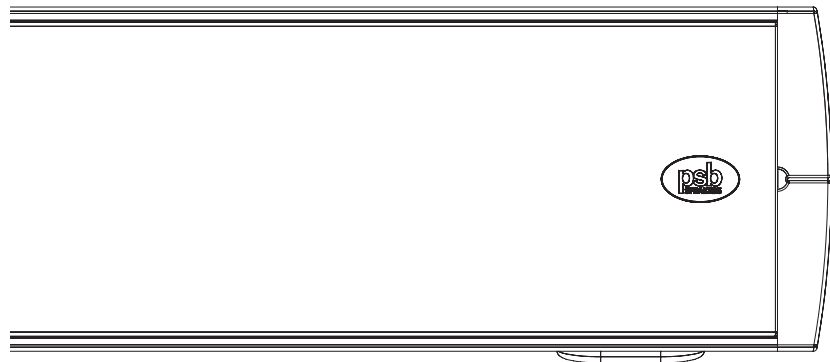


Imagine On-Wall

Руководство владельца



Благодарим вас за приобретение динамиков PSB Imagine W1 и/или настенных динамиков W3, которые представляют собой тщательно проработанные тонкие динамики, специально предназначенные для домашних кинотеатров. Это компактное решение позволит точно и реалистично воспроизводить все звуки из вашей музыкальной коллекции или коллекции видео. Настенные динамики Imagine обеспечивают кристально чистое качество воспроизведения голоса и эффект просторной сцены, повышая реалистичность фильмов и музыкальных композиций.

Динамики Imagine W1 и настенные динамики W3 компании PSB Speakers разрабатывались с использованием результатов тщательных исследований для обеспечения признанного высочайшего качества звука. Они обеспечат поддержку широкого и динамического частотного диапазона, естественного баланса тонов и точное пространственное воспроизведение для современных сверхтонких панельных телевизоров, используемых в составе домашних кинотеатров.

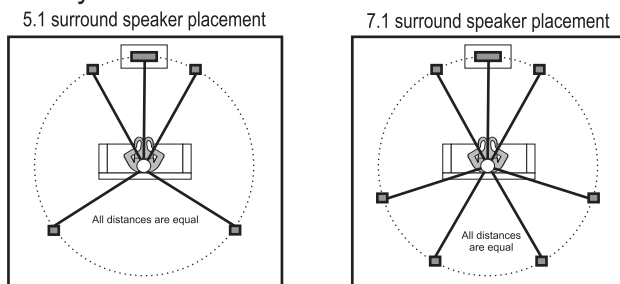
Мы надеемся, что вы внимательно прочтаете это Руководство владельца и сможете наиболее эффективно использовать свой продукт PSB.

РАСПАКОВКА...

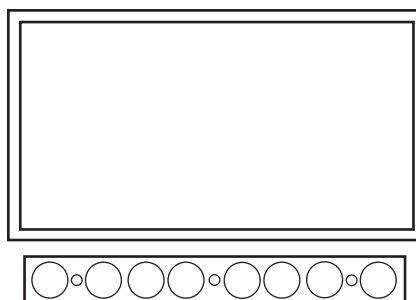
Упаковочные материалы разработаны для защиты динамиков от повреждения при транспортировке, однако при обнаружении любых видимых или скрытых повреждений необходимо немедленно обратиться к авторизованному дилеру PSB или в транспортную компанию, которая доставила вам динамики. Мы настоятельно рекомендуем сохранять упаковку, потому что она может потребоваться для будущей транспортировки динамиков.

ВЫБОР РАСПОЛОЖЕНИЯ...

- I. Динамики W1 и настенные динамики W3 предназначены для размещения в закрытых помещениях, и их можно устанавливать в различных положениях в составе домашних кинотеатров.
- II. Динамики Imagine W1 можно располагать вертикально и горизонтально и использовать в качестве передних левых или правых динамиков, центральных динамиков или динамиков для канала объемного звука.



- III. В динамиках Imagine W3 объединяются все динамики переднего канала: левый, правый и центральный. Их можно монтировать или устанавливать на стол в качестве динамика центрального канала для реализации трехмерного звука домашнего кинотеатра.



Более подробную информацию о выборе расположения динамиков можно найти на сайте www.psbSpeakers.com

УСТАНОВКА...

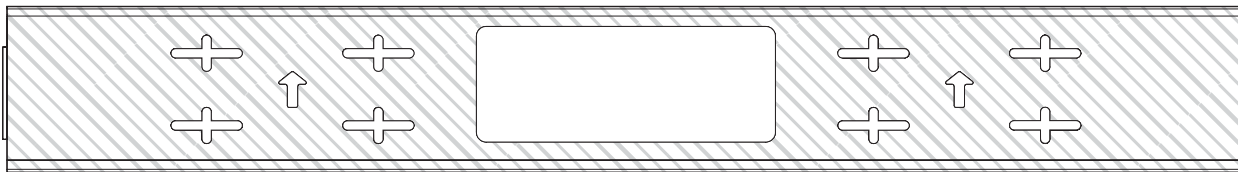
Монтаж на стене

- I. Все настенные динамики PSB поставляются в комплекте со специальной скобой для монтажа на стене, значительно упрощающей установку.

Imagine W1 Wall Bracket

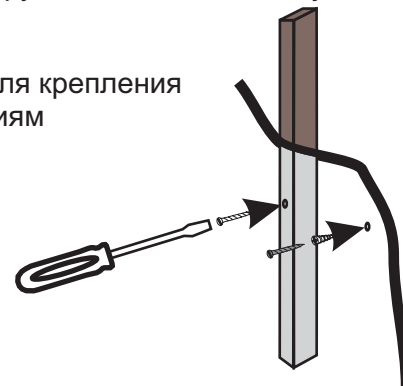


Imagine W3 Wall Bracket

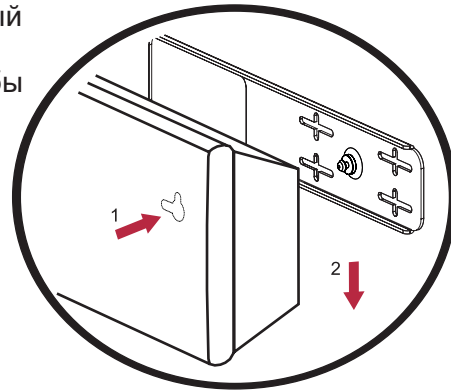


- II. Для монтажа динамика на стене требуются определенные инструменты и материалы, а также некоторые навыки. Например, если вы хотите скрыть провода в стенах помещения, мы рекомендуем обратиться к сертифицированному специалисту по установке CEDIA в вашем районе. Найти сертифицированного специалиста по установке CEDIA можно через сайт www.cedia.net
- III. Для успешного монтажа динамиков на стене потребуются следующие инструменты: измерительная лента, карандаш, уровень, шурупы, дюбеля, отвертки, электродрель и сверла для дрели.
- IV. Перед монтажом настоятельно рекомендуется определить оптимальное положение каждого динамика по отношению к желаемой позиции прослушивания. Информацию о правильном расположении динамиков на стене можно найти в разделе «Выбор расположения» настоящего руководства.
- V. Убедитесь, что в выбранных для монтажа на стене местах не проходят электрические провода или водопроводные трубы. Убедитесь, что динамики не соприкасаются с окружающими предметами, электрическими приборами и проводами.
- VI. С помощью входящего в комплект шаблона скобы для монтажа на стене отметьте расположение отверстий на стене и начните сверлить каждое отверстие для монтажных винтов (не входят в комплект), используя монтажное оборудование, соответствующее материалу стены.
- VII. Если за выбранным местом нет штифтов, используйте для крепления винтов дюбеля (не входят в комплект), следуя инструкциям производителя дюбелей.

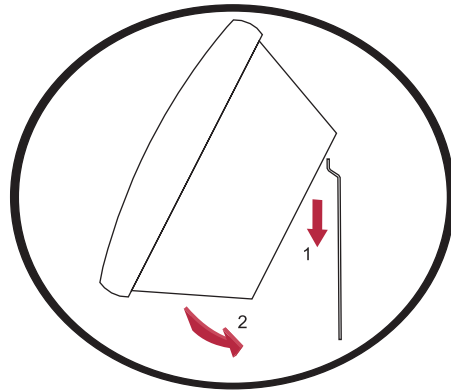
Примечание. Рекомендуем расположить хотя бы одну точку монтажа на штифте для большей прочности. Используйте крепеж, соответствующий строительному материалу.



- VIII. Для монтажа Imagine W1 выровняйте каждый монтажный винт на скобе с отверстием на динамике и опустите динамик вниз так, чтобы каждый винт зафиксировался в соответствующем ушке для надежного крепления.

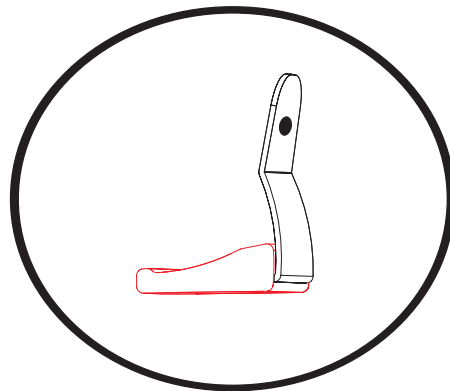
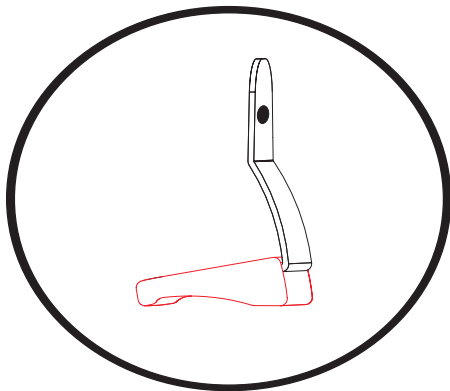


- IX. Для монтажа Imagine W3 совместите контурный паз на динамике с краями монтажной скобы.

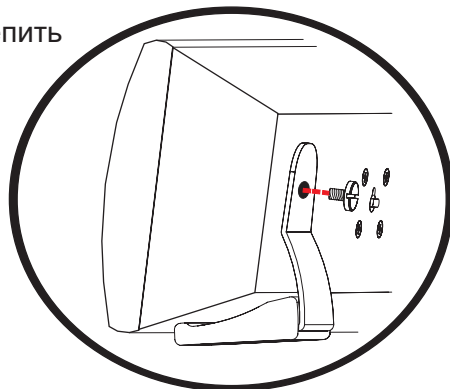


Установка на ножках в настольном варианте

- I. Входящие в комплект ножки позволяют устанавливать динамик на столе под экраном для воспроизведения центрального канала.
- II. Резиновую подошву металлической скобы можно поворачивать. В зависимости от способа установки подошвы на скобу, динамик будет располагаться под углом 90 градусов или 75 градусов (наклонен назад на 15 градусов) к поверхности стола.



- III. Для установки ножек их необходимо прикрепить к резьбовым отверстиям на задней стороне динамик, используя входящие в комплект болты 1/4"-20. Соблюдайте осторожность, чтобы не сорвать резьбу.



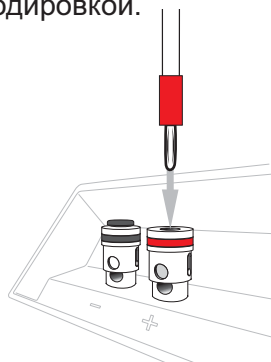
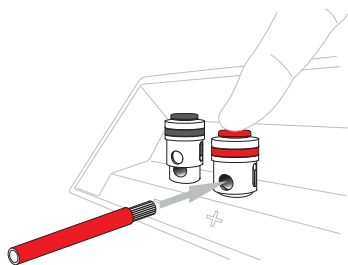
ПОДКЛЮЧЕНИЕ...

При выборе проводов для подключения динамиков настоятельно рекомендуется использовать кабель для динамиков калибра не менее 16 для нормального расстояния и кабель калибра до 12 для расстояния более 12 метров.

Перед подключением необходимо убедиться, что источник звука выключен, поскольку в противном случае возможен серьезный ущерб оборудованию и вашему слуху.

Динамики

- I. Для правильного соединения необходимо подключить все динамики в системе идентично: красные (+) клеммы усилителя/ресивера должна соответствовать красным (+) клеммам динамика, а черные — черным.
- II. При правильном подключении конусы громкоговорителя каждого динамика на обоих каналах будут двигаться назад и вперед вместе (синхронно), а не по очереди (асинхронно).
- III. Используйте приведенные ниже схемы кодировки проводов для проверки правильности соединения проводами пар клемм с одинаковой кодировкой.

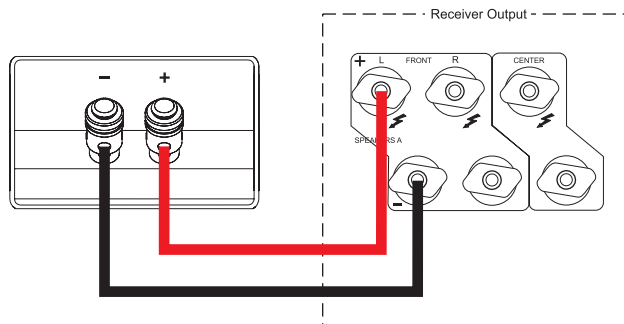


Соединение проводом напрямую

Опустите зажимную клемму вниз, чтобы выровнять два отверстия. Вставьте провод в отверстие и отпустите зажимную клемму. Для этого соединения можно использовать провод калибра до 8.

Банановый штекер

Удалите заглушки зажимных клемм и вставьте в зажимную клемму сверху банановый штекер.

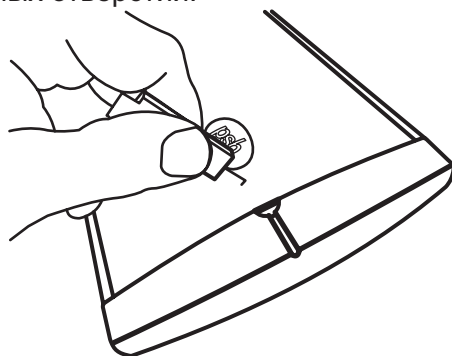


Следите за полярностью при подключении!

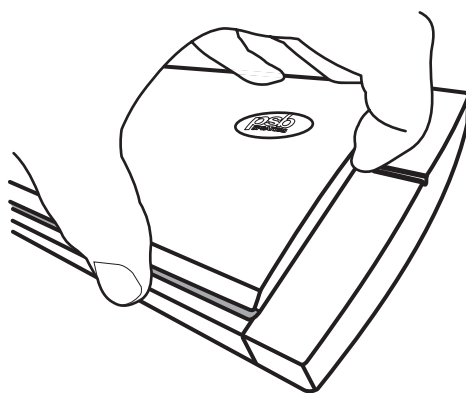
Примечание. Динамики PSB Imagine W1 и W3 лучше всего работают в сочетании с активным сабвуфером. Компания PSB Speakers предлагает широкий выбор сабвуферов, которые отлично подойдут для использования с настенными динамиками. Посмотреть эти сабвуферы можно на сайте www.psb speakers.com

Решетки

- I. Для удаления решетки используйте входящий в комплект инструмент и вставьте его в одно из перфорированных отверстий.

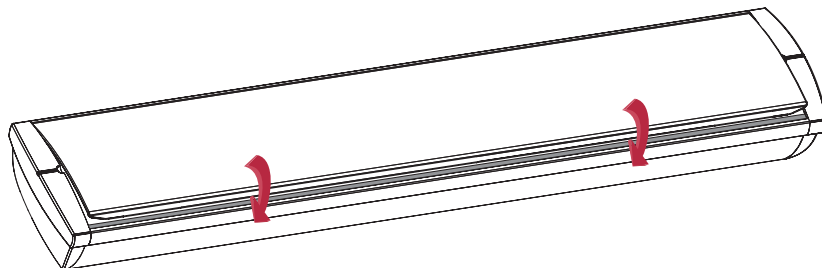


- II. Аккуратно подведите кончик пальца под центральную часть приподнятого конца и слабо нажимайте на решетку, пока она не выйдет из паза.



- III. Когда решетка будет частично приподнята, аккуратно удалите остальную часть решетки с помощью пальцев.

- IV. Чтобы прикрепить решетку на место, установите выступ решетки с одной стороны в паз и аккуратно вставьте ее в паз с другой стороны, пока она не будет надежно зафиксирована на месте.



ЗАЩИТА ВАШИХ ВЛОЖЕНИЙ

Чтобы динамики PSB служили долго, нужно учитывать их ограничения и не включать чрезмерный уровень громкости при воспроизведении музыки или фильмов. Чрезмерный уровень громкости может привести к повреждению любых динамиков.

Если динамики использовать с чрезмерно высоким уровнем громкости, это может привести к эффекту "обрезки", что может вызвать серьезные или постоянные повреждения. При включении высокой громкости необходимо внимательно следить за искажениями звука в среднечастотном диапазоне и снижением четкости. При обнаружении таких признаков следует немедленно уменьшить громкость.

НИКОГДА НЕ ИСПЫТЫВАЙТЕ ГРОМКОСТЬ ДИНАМИКОВ, ВКЛЮЧАЯ ИСТОЧНИК НА МАКСИМАЛЬНУЮ ГРОМКОСТЬ

ЧИСТКА И УХОД...

Для безопасного и гигиеничного использования очень важно периодически очищать динамики. Однако чрезмерно частая очистка может повлечь за собой повреждения и снизить срок службы продукта. Когда вы не используете динамики, не храните их при чрезмерно высоких или низких температурах или в условиях высокой влажности, и не допускайте попадания на них жидкостей.

I. Уход за корпусом

Корпуса динамиков PSB изготавливаются из разных материалов и имеют разные виды отделки, в том числе деревянный шпон, винил, анодированный алюминий и глянцевое покрытие. С этими поверхностями следует обращаться так же, как с поверхностями мебели с аналогичным покрытием. Аккуратно протирайте пыль мягкой тряпкой, не используйте абразивные средства, которые могут повредить корпус. Для удаления сильного загрязнения протрите корпус тряпкой, слегка смоченной в очистительном средстве на водной основе.

II. Громкоговорители и уход за отверстиями

Не прикасайтесь к диафрагмам динамика при уборке, поскольку это может привести к постоянному повреждению высокочастотного динамика или громкоговорителей. Если требуется более тщательная очистка, мы рекомендуем использовать для чистки отверстий громкоговорителя хлопчатобумажную щетку.

ПОИСК И УСТРАНЕНИЕ НЕИСПРАВНОСТЕЙ...

Проблема: Заметное искажение звука

- I. Если звук динамика кажется искаженным или надрывным, посмотрите, не устраняется ли эта проблема при воспроизведении с более низким уровнем громкости.

Проблема: Низкая громкость или нет звука

- I. При низком уровне громкости или отсутствии звука убедитесь, что источник звука включен, и что вы установили средний уровень звука и не выключали звук полностью.
- II. Если источник звука включен, проверьте надежность подключения проводов к источнику звука и правильность подключения. Попробуйте использовать для подключения другой кабель, чтобы посмотреть, не исчезнет ли проблема.

Если вам требуется помощь специалиста по сервисному обслуживанию, обратитесь в местный авторизованный сервисный центр PSB или зарегистрируйте обращение на сайте PSB Speakers в разделе PSB Lounge (www.psbSpeakers.com/lounge).

Если вы переехали после покупки, вам поможет ближайший к вам авторизованный дилер PSB. Если проблему не удастся устранить, свяжитесь с нами непосредственно, указав название модели, серийный номер, дату покупки, название дилера и полное описание проблемы.

Мы высоко ценим то, что вы выбрали наш продукт, и надеемся, что настоящее руководство позволит вам в полной мере насладиться динамиками PSB. Желаем вам долгих лет приятного прослушивания!

Защита окружающей среды

По окончании срока использования продукта, его не следует выбрасывать с бытовыми отходами, а нужно сдать на приемочный пункт для утилизации электрического и электронного оборудования. Это указывается соответствующими символами на продукте, руководстве владельца и упаковке.



Материалы можно использовать многократно в соответствии с маркировкой. Многократное использование и переработка сырья, а также другие формы утилизации старых продуктов помогают защитить окружающую среду.

Соответствующее административное учреждение в вашем регионе может сообщить вам о местонахождении приемочного пункта.

Мы благодарны вам за покупку нашего продукта и за то, что вы уделили время чтению настоящего руководства владельца. Надеемся, что вам понравится высочайшее качество наушников PSB и желаем вам наслаждаться их качественным звуком еще много лет.

Реальный звук для реальных людей.