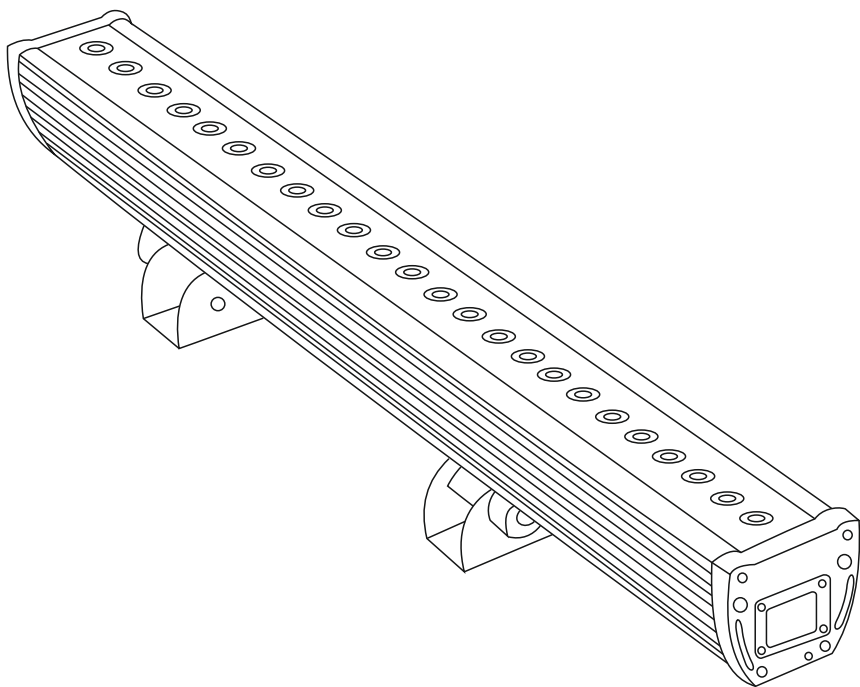


ROSS

ROSS Archi bar 123 RGB



Данное руководство пользователя содержит важную информацию о безопасной установке и эксплуатации устройства. Пожалуйста, внимательно прочитайте инструкцию и сохраните ее для обращения к ней в дальнейшем по мере надобности.

ИНСТРУКЦИЯ

Содержание

1. Общая информация
 - 1.1 Комплект поставки
 - 1.2 Вскрытие упаковки
 - 1.3 Подключение электропитания
 - 1.4 Правила безопасности
2. Краткая характеристика
 - 2.1 Особенности
 - 2.2 Канал DMX
3. Подключение
 - 3.1 Последовательное соединение устройств
Провода для передачи данных
Характеристики кабеля для передачи данных по протоколу DMX
Переход от 3-Пин на 5-Пин
 - 3.2 Настройка канала данных DMX
4. Эксплуатация устройства
 - 4.1 Использование панели управления
 - 4.2 Значения каналов DMX
5. Технические характеристики
6. Очистка устройства
7. Гарантия

1. Общая информация

1.1 Комплект поставки

Наименование	Количество
LED панель	1 шт.
Провод электропитания	1 шт.
Провод сигнальный	1 шт.

1.2 Вскрытие упаковки

После получения вскройте упаковку и проверьте наличие всех компонентов и их целостность. При обнаружении повреждений на упаковке или компонентах устройства, неполадок в работе устройства незамедлительно уведомите об этом отправителя. Не выбрасывайте сопроводительные документы и упаковку, так как в случае, если устройство необходимо будет вернуть изготовителю, оно должно быть возвращено в оригинальной упаковке.

1.3 Подключение электропитания

Пожалуйста, ознакомьтесь с руководством пользователя прежде чем приступить к эксплуатации устройства. Параметры питания для вашего устройства указаны в руководстве пользователя. Указанный номинальный ток устройства является средним током при нормальной работе устройства. Прибор следует подключать напрямую к коммутируемой цепи; запрещается подключать устройство к реостату (регулируемому резистору) или диммеру, даже если напряжение на реостате или диммере соответствует требуемым параметрам электропитания устройства. Убедитесь, что переключатель напряжения в случае его наличия установлен в положение, соответствующее параметрам используемой вами сети питания.

Внимание!

Убедитесь, что переключатель напряжения установлен в положение, соответствующее параметрам используемой вами сети питания. В случае если положение переключателя напряжения не соответствует напряжению в сети, это может привести к поломке устройства. Устройство следует подключать к цепи питания с соответствующим заземлением.

1.4 Правила безопасности

Пожалуйста, внимательно ознакомьтесь с данными правилами, в них содержатся важные сведения по установке, эксплуатации и техническому обслуживанию устройства. Убедитесь, что напряжение в сети соответствует параметрам электропитания устройства.

Во избежание риска поражения электрическим током или пожара, не подвергайте устройство воздействию дождя или влаги. Убедитесь, что рядом с устройством во время его работы не находится легковоспламеняющихся материалов.

Устройство следует устанавливать в хорошо проветриваемых местах, на расстоянии, по крайней мере, 51 см от прилегающей поверхности. Убедитесь, что вентиляционные отверстия устройства не заблокированы.

Максимальная температура окружающей среды составляет 104°F(40°C).

В случае возникновения серьезных неполадок, незамедлительно выключите устройство.

Не пытайтесь отремонтировать устройство самостоятельно.

Не подключайте устройство к диммеру.

Предварительно убедитесь, что провод питания не пережат и не поврежден.

Не отключайте устройство от сети питания выдергиванием шнура.

Не смотрите прямо на источник света при включенном устройстве.

2. Краткая характеристика

2.1 Особенности

- 7 каналов DMX
- RGB светодиоды со сроком службы 50000-10000 часов.
- Регулируемый электронный диммер (0-100%)
- Стробоскопический эффект
- Цвета: автоматический режим и цветовые оттенки.
- Режимы управления: посредством меню, по протоколу DMX
- Охлаждение вентилятором

2.2 Каналы DMX

Канал	Функция
1	Диммер
2	Красный *
3	Зеленый *
4	Синий *
5	Смена цвета – 7цветов *
6	Цветовые оттенки *
7	Смещение цвета
8	Стробоскоп

Примечание: При работе в режиме DMX, установите нужное вам значение DMX.

3. Подключение

3.1 Последовательное соединение устройств

Вам понадобится канал последовательной передачи данных для запуска одного или нескольких устройств в режиме шоу под управлением контроллера DMX-512 или для запуска одного или нескольких устройств в режиме ведущего/ведомого. Количество каналов, необходимых для подключения всех устройств к каналу последовательной передачи данных, ограничено пропускной способностью канала.

Максимальное рекомендуемое расстояние канала последовательной передачи данных: 500 метров

Максимальное рекомендуемое число устройств, подключаемых к каналу последовательной передачи данных: 32 единицы.

Провода для передачи данных

Для соединения устройств в цепь вам понадобятся провода передачи данных. Если вы решите создать такие провода самостоятельно, используйте кабели для передачи данных, способные проводить сигналы высокого качества, не подверженные воздействию электромагнитных помех.

Характеристики кабеля для передачи данных по протоколу DMX

Двужильный провод витая пара плюс экранирующая оболочка.

Максимальное ёмкостное сопротивление между проводниками 30 пФ/фут.

Максимальное ёмкостное сопротивление между проводником и экранирующей оболочкой - 55 пФ/фут.

Максимальное сопротивление 20 Ом / 1000 футов.

Номинальное полное сопротивление 100-140 Ом.

Два конца кабеля должны оканчиваться 3-пин/5-пин разъемами XLR для подключения по протоколу DMX

3-Переход от 3-Пин на 5-Пин

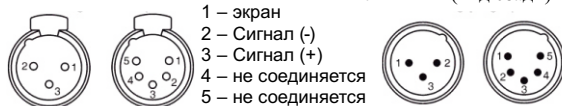
Внимание! Если вы используете контроллер DMX с выходом 5-пин, вам необходимо использовать адаптер для соединения разъемов 3-пин и 5-пин.

Модель №: DMX5M или DMX 5F

Далее приводится подробная схема соединения проводов:

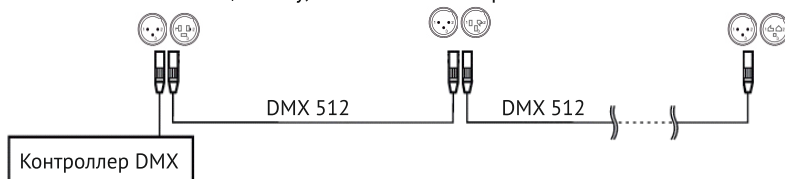
Использование разъема XLR для
вывода данных DMX
Разъемы XLR (вид сзади)

Ввод данных DMX
Вилки XLR (вид сзади)



3.2 Настройка канала данных DMX

Сначала подключается контроллер DMX и первая блиндер панель через сигнальный кабель XLR, затем остальные панели в цепочку, как показано на рис.:

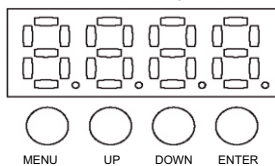


Устройство можно устанавливать в любом положении, при условии, что присутствует достаточное пространство для его вентиляции. При размещении устройства в под потолком зафиксируйте его специальным тросом.

4. Эксплуатация устройства

4.1 Использование панели управления

Доступ к функциям панели управления можно получить посредством четырех клавиш, расположенных прямо под ЖК экраном.



Клавиша	Функция
MENU (меню)	Используется для перехода в меню или возврата к предыдущему пункту меню
DOWN (вниз)	Позволяет передвигаться по пунктам меню вниз
UP (вверх)	Позволяет передвигаться по пунктам меню вверх
ENTER (ввод)	Используется для выбора данного пункта меню или функции внутри пункта меню

Примечание: Когда выбрана одна из функций меню, на экране отобразится возможное значение для выбранной функции меню. Для выбора пункта меню нажмите «ВВОД». При включении устройства настройки адреса и режима работы будут такие же, как при последнем его запуске.

4.2 Значения каналов DMX

Канал	Значение	Функция
1	0-255	Диммер 0-100%
2	0-255	Красный 0-100%
3	0-255	Зеленый 0-100%
4	0-255	Синий 0-100%
5	0-2	Смена цветов
	3-14	Нет функции
	15-29	R
	30-44	R+B
	45-59	B
	60-74	B+G
	75-89	G
	90-104	R+G
105-255	R+G+B	
6	0-2	Смена цветов с увеличением скорости
	3-41	Цветовые оттенки
	42-83	Нет функции
	84-125	R:100% B:0 G:0~100%
	126-167	R:100%~0 B:0 G:100%
	168-209	R:0 B:0~100% G:100%
	210-251	R:0 B:100% G:100%~0
	252-255	R:0~100% B:100% G:0
7	0-255	Стробоскопический эффект
	0-255	Увеличение скорости

5. Технические характеристики

Входное напряжение	Ac100В -240В, 50Гц/60Гц
Параметры светодиодов	12X3Вт RGB 3-в-1 Светодиоды
Цвета	Смешение цветов RGB
Управление	По протоколу DMX512
Максимальная температура окружающей среды	104°F(40°C)
Входящий /исходящий разъемы	3-пин XLR разъем, анодированное покрытие

6. Очистка устройства:

Из-за осадка тумана и дыма, очистка пыли с внутренних и внешних оптических линз и отражателя должна производиться регулярно, чтобы максимизировать светоотдачу. Частота проведения чисток зависит от условий эксплуатации устройства (дым, осадки тумана, пыль, влага). При активном использовании в клубе мы рекомендуем производить чистку ежемесячно. Регулярная очистка продлевает срок жизни устройства и улучшает его эксплуатационные качества.

1. Используйте обычный стеклоочиститель и мягкую ткань для очистки внешней поверхности корпуса.
2. Используйте щетку для очистки лопастей охлаждающих вентиляторов.
3. Внешние линзы следует протирать мягкой тканью со стеклоочистителем каждые 20 дней.
4. Внутренние линзы следует протирать мягкой тканью со стеклоочистителем каждые 30-60 дней.
5. Обязательно полностью высушивайте все части устройства перед его подключением к сети питания.

Гарантия:

Ограниченная гарантия производителя ROSS настоящим гарантирует первоначальному покупателю, что изделия ROSS не будут иметь производственных дефектов материалов и сборки в течение указанного периода, считая с даты покупки. Настоящая гарантия действительно только в случае приобретения устройства на территории России, включая все территориальные владения. Ответственностью покупателя является предоставление достаточных доказательств даты и места покупки при обращении в сервисный центр.

Для получения гарантийного обслуживания необходимо иметь заполненный гарантийный талон. Свяжитесь с отделом обслуживания ROSS по телефону 8-800-333-67-03. Отправляйте устройство только по адресу представительства ROSS в вашем регионе. Все затраты по отправке должны быть предоплачены. Если необходимый ремонт или обслуживание (включая замену деталей) включены в условия настоящей гарантии, ROSS оплатит обратную почтовую пересылку только до указанного адреса на территории РФ. При отправлении устройства целиком, его следует упаковать в оригинальную упаковку. Не следует прикладывать никакие аксессуары при отправке. В случае отправки каких-либо аксессуаров вместе с изделием, ROSS не будет нести никакой ответственности за утерю или повреждение таких аксессуаров, а также не будет гарантировать их возврат в целостности и сохранности.

Настоящая гарантия становится недействительной, если изделие было каким-либо образом модифицировано, что по результатам проверки ROSS привело к нарушению стабильности его работы; если устройство ремонтировалось или обслуживалось кем-либо, кроме завода ROSS., за исключением случаев получения предварительного письменного на то разрешения от ROSS. покупателем; если устройству было повреждено в результате неправильной эксплуатации и невыполнения требований настоящей инструкции по эксплуатации. Данный документ не является договором об оказании услуг, поэтому настоящая гарантия не включает техническое обслуживание, очистку и регулярную диагностику. В сроки, указанные выше, ROSS. за свой счет заменит бракованные детали на новые или восстановленные детали, а также возьмет на себя все затраты за гарантийное обслуживание и ремонт в случае наличия брака материалов или сборки. Согласно данной гарантии ROSS. несет ответственность только за ремонт изделия или его замену, включая запчасти, по собственному усмотрению ROSS. Все изделия, попадающие под действие данной гарантии, были произведены после 1 января 2013 года и имеют соответствующую идентификационную маркировку.

ROSS оставляет за собой право вносить изменения в дизайн и/или улучшать изделие без обязательства вносить данные изменения в ранее произведенные изделия. Не дается никакой прямой или косвенной гарантии в отношении аксессуаров, поставляемых в комплекте с изделиями, указанными выше. За исключением случаев прямо описанных в действующем законодательстве, все косвенные гарантии от лица ROSS в связи с данным изделием, включая гарантии годности для продажи, ограничиваются периодом срока гарантии, указанным ранее. Никакие прямые или косвенные гарантии, включая гарантии годности для продажи, не действуют в отношении данного изделия после истечения указанного срока гарантии. Единственным средством исправления неисправностей для покупателя или Дилера будет ремонт или замена в соответствии с описанными выше условиями; ни при каких обстоятельствах

ROSS не будет нести ответственности за любой ущерб, прямой или косвенный, возникший в результате использования изделия, или неспособности его использовать. Настоящая гарантия является единственной письменной гарантией от лица ROSS, и отменяет все предыдущие гарантии и гарантийные условия и сроки, опубликованные ранее. Сроки действия гарантии производителя: Все устройства ROSS = Гарантия ограничивается 1 годом (365 дней)

ROSS



Сделано в Китае

