



TS212S

TS215S

TS218S

User Guide

English (3 – 5)

Guía del usuario

Español (6 – 8)

Guide d'utilisation

Français (9 – 11)

Guida per l'uso

Italiano (12 – 14)

Benutzerhandbuch

Deutsch (15 – 17)

Gebruikershandleiding

Nederlands (18 – 20)

Appendix

English (21 – 22)

User Guide (English)

Introduction

Box Contents

TS2 Subwoofer User Guide
 Power Cable Safety & Warranty Manual

Support

For the latest information about this product (system requirements, compatibility information, etc.) and product registration, visit altoprofessional.com.

Important Safety Precautions

Please note: Alto Professional and inMusic are not responsible for the use of its products or the misuse of this information for any purpose. Alto Professional and inMusic are not responsible for the misuse of its products caused by avoiding compliance with inspection and maintenance procedures. Please also refer to the included safety and warranty manual for more information.



Caution: To reduce the risk of electric shock, do not connect the subwoofer to a power outlet while the grille is removed.

Stand-Mounting

- Always install subwoofers in accordance with applicable electrical and building codes.
- Install the subwoofer according to its maximum weight. Check the specifications of your stand or pole to ensure it can support the loudspeaker's weight. Also, observe all safety precautions specified by the manufacturer.
- Do **not** mount multiple loudspeakers on the same stand or pole.
- Always verify that the stand or pole is on a flat, level, and stable surface.
- Inspect the stand (or pole and associated hardware) before each use and do not use equipment with worn, damaged, or missing parts.
- Always be cautious in windy, outdoor conditions. You may need to place additional weight (e.g., sandbags) on stand's base to improve stability. Do not attach banners or similar items to any part of a loudspeaker system. Such attachments could act as a sail and topple the system.
- Unless you are confident that you can handle the loudspeaker's weight, ask another person to help you lift it onto the stand or pole.
- Make sure your cables are out of the way of performers, production crew, and audience so they will not trip over them, pulling the loudspeaker off the stand or pole.

Sound Level

Permanent hearing loss may be caused by exposure to extremely high noise levels. The U.S. Occupational Safety and Health Administration (OSHA) has specified permissible exposures to certain noise levels. According to OSHA, exposure to high sound pressure levels (SPL) in excess of these limits may result in hearing loss. When using equipment capable of generating high SPL, use hearing protection while such equipment is under operation.

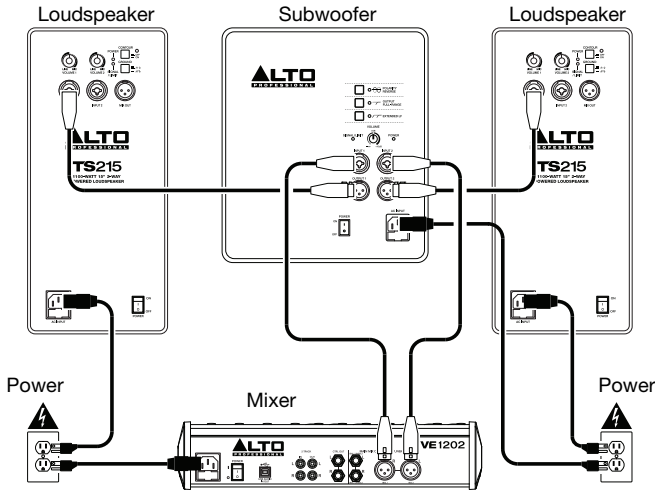
Hours per day	SPL (dB)	Example
8	90	Small gig
6	92	Train
4	95	Subway train
3	97	High level desktop monitors
2	100	Classical music concert
1.5	102	Riveting machine
1	105	Machine factory
0.5	110	Airport
0.25 or less	115	Rock concert

Quick Start

Items not listed under [Introduction > Box Contents](#) are sold separately.

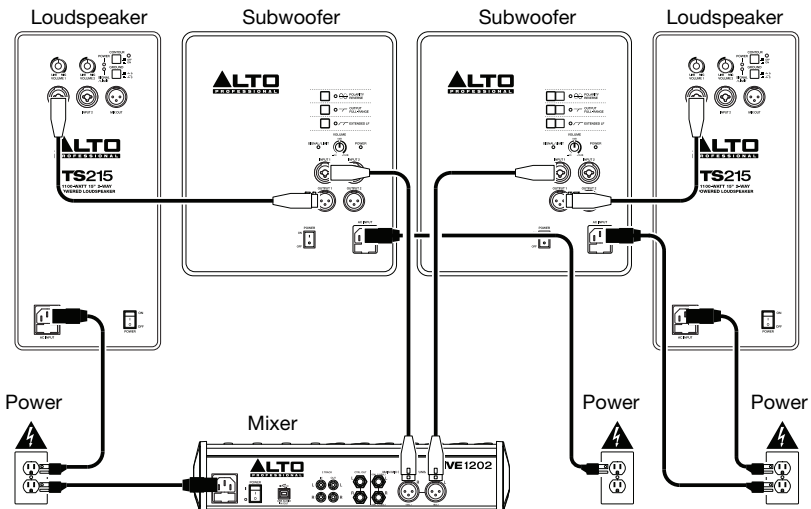
Example A: 1 subwoofer & 2 loudspeakers

Using XLR cables, connect the left and right outputs of your mixer to the inputs of your subwoofer, and then connect the **outputs** of the subwoofer to the input of each loudspeaker.



Example B: 2 subwoofers & 2 loudspeakers

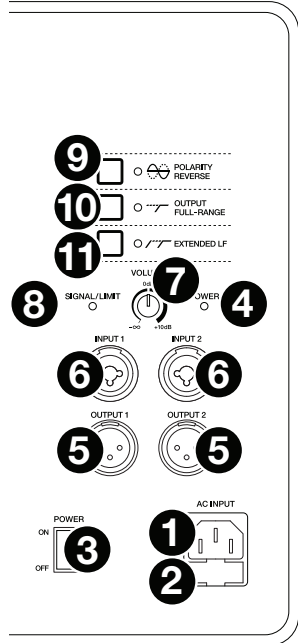
Using XLR cables, connect the left and right outputs of your mixer to **Input 1** of each subwoofer, and then connect **Output 1** of each subwoofer to the input of each loudspeaker.



Features

Rear Panel

- Power Input:** Connect the included power cable to this input and connect the other end of the cable to a power source. Make sure the **Power Switch** is set to **off** when plugging and unplugging the cable.
- Fuse:** If the unit's fuse is broken, power off the subwoofer and disconnect it from the power outlet, and then lift this tab to replace the fuse. Replace it with a fuse with an appropriate rating (printed under the unit's power cable input). Using a fuse with an incorrect rating can damage the unit and/or fuse.
- Power Switch:** Turns the subwoofer on/off. Make sure the **Volume** knob is set to "zero" before turning it on.



- Power LED:** Illuminates when the subwoofer is on.
- Outputs:** Use standard XLR cables to connect these outputs to a loudspeaker. The audio signal with frequencies above the subwoofer's crossover frequency will be sent out of these outputs. **1** is the left output, and **2** is the right output.
- Inputs:** Use a standard XLR cables (not included) to connect your sound source to these inputs. **1** is the left input, and **2** is the right input.

- Volume:** Turn this knob to adjust the subwoofer's output volume.

- Signal/Limit LED:** This LED lights up green when an audio signal is sent to the subwoofer—it flashes at lower levels and lights solidly at higher levels. The LED lights up red when output limit/protection is active—if the LED is lit red continuously, reduce the volume of your audio source.
- Polarity Reverse Selector:** Press this switch to reverse the phase of the subwoofer's output. Use this to reduce phasing or cancellations caused by the subwoofer's location in a listening space (low-frequency signals have longer wavelengths, which can cause these unwanted effects).

Important: This affects the signal going to the subwoofer's amplifier only, not the signal sent to the **outputs**.

- Output Full-Range:** Press this switch to enable or disable the high-pass filter bypass. When enabled, the light will be on, and the audio signal across the **entire** frequency bandwidth will be sent out of the **outputs**. When disabled, the light will be off, and the audio signal **above** the crossover frequency will be sent out of the **outputs**.

Note: The subwoofer will always play frequencies below its crossover frequency, regardless of the position of this switch.

- Extended LF:** Press this switch to enable or disable the extended low-frequency response of the subwoofer. When enabled, the light will be on, and the subwoofer will play frequencies higher than its crossover frequency. When disabled, the light will be off, and the subwoofer will play only frequencies below its crossover frequency.

Note: If this function is enabled, make sure that the subwoofer's extended frequencies do not cause any phasing or cancellation if they overlap with your loudspeakers' frequencies.

Guía del usuario (Español)

Introducción

Contenido de la caja		Soporte
Subwoofer TS2	Guía del usuario	Para obtener la información más completa acerca de este product (los requisitos del sistema, compatibilidad, etc) y registro del producto, visite altoprofessional.com .
Cable de alimentación	Manual sobre la seguridad y garantía	

Precauciones importantes para la seguridad

Para tener en cuenta: Alto Professional e inMusic no son responsables del uso de sus productos o el mal uso de esta información para cualquier propósito. Alto Professional e inMusic no son responsables del mal uso de sus productos causados por la omisión del cumplimiento de los procedimientos de inspección y mantenimiento. Para más información, consulte también el manual de seguridad y garantía incluido.



Precaución: Para reducir el riesgo de shock eléctrico, no conecte el subwoofer a una toma de corriente cuando la rejilla está desmontada.

Montaje en soporte

- Instale siempre los altavoces de acuerdo con los códigos de electricidad y construcción aplicables.
- Instale el subwoofer de acuerdo a su peso máximo. Compruebe las especificaciones de su soporte o columna para asegurarse de que pueda soportar el peso del subwoofer. Asimismo, observe todas las precauciones para la seguridad especificadas por el fabricante.
- **No** monte varios altavoces en el mismo soporte o columna.
- Verifique siempre que el soporte o columna esté sobre una superficie plana, nivelada y estable.
- Inspeccione el soporte (o columna y elementos de fijación asociados) antes de cada uso y no utilice equipos con piezas desgastadas, dañadas o faltantes.
- Tenga siempre cuidado en condiciones de viento a la intemperie. Es posible que deba colocar peso adicional (como bolsas de arena) en la base del soporte para mejorar la estabilidad. No fije pancartas o elementos similares a ninguna parte del sistema de altavoces. Tales agregados pueden funcionar como velas y hacer volcar el sistema.
- Salvo que tenga confianza de que puede manejar el peso del subwoofer, solicite a otra persona que le ayude a levantarlo para colocarlo en el soporte o columna.
- Asegúrese de que los cables estén fuera del camino de los intérpretes, personal de producción y audiencia, de modo que no tropiecen con ellos y hagan caer el subwoofer del soporte o columna.

Nivel de sonido

La exposición a niveles muy altos de ruido puede causar pérdidas auditivas permanentes. La Administración de Seguridad y Salud Ocupacional de EE.UU. (OSHA) ha especificado los niveles de exposición permisibles a ciertos niveles de ruido. Según la OSHA, la exposición a niveles de presión sonora (SPL) elevados que excedan estos límites puede causar pérdidas auditivas. Cuando utilice equipos capaces de generar SPL elevados, use protecciones auditivas mientras dichos equipos están en funcionamiento.

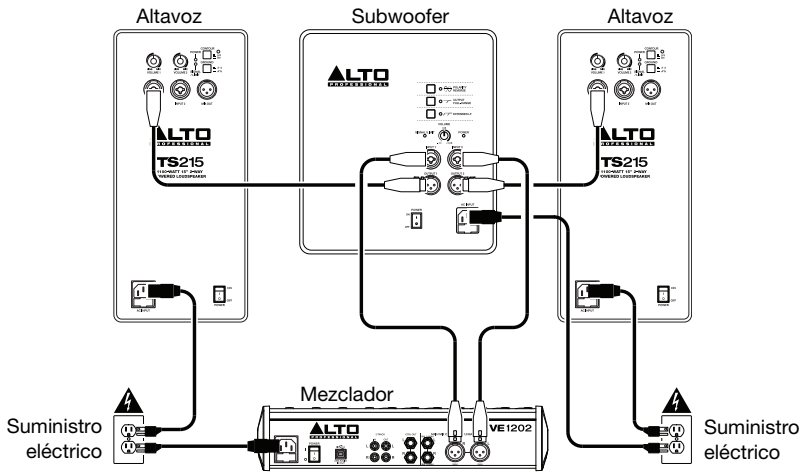
Horas diarias	SPL (dB)	Ejemplo
8	90	Música de bajo volumen
6	92	Tren
4	95	Tren subterráneo
3	97	Monitores de escritorio de alto nivel
2	100	Concierto de música clásica
1,5	102	Remachadora
1	105	Máquina fabril
0,5	110	Aeropuerto
0,25 o menos	115	Concierto de rock

Inicio rapido

Los elementos que no se enumeran en [Introducción > Contenido de la caja](#) se venden por separado.

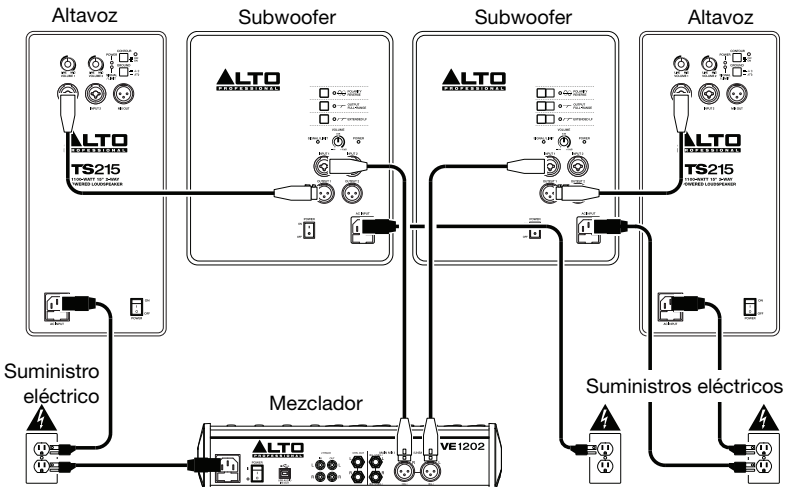
Ejemplo A: 1 subwoofer y 2 altavoces

Conecte las salidas izquierda y derecha de su mezclador a las entradas de su subwoofer mediante cables XLR, y a continuación, conecte las **salidas** del subwoofer a la entrada de cada altavoz.



Ejemplo B: 2 subwoofers y 2 altavoces

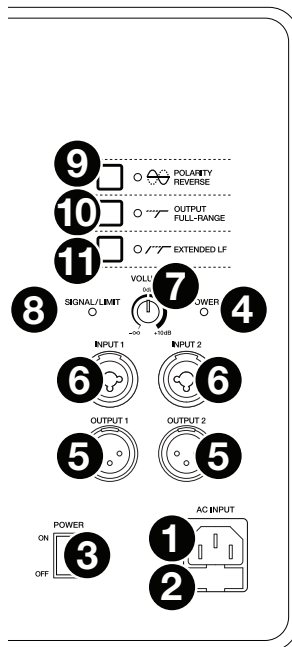
Conecte las salidas izquierda y derecha de su mezclador a la **entrada 1** de cada subwoofer mediante cables XLR, y a continuación, conecte la **salida** de cada subwoofer a la entrada de cada altavoz.



Características

Panel trasero

- Entrada de corriente:** Conecte a esta entrada el cable de alimentación incluido y luego conecte el otro extremo del cable al suministro eléctrico. Asegúrese de que el **interruptor Power** (Encendido) del subwoofer esté en **off** (apagado) cuando enchufe y desenchufe el cable.
- Fusible:** Si el fusible de la unidad está roto, apague el subwoofer y desconectarlo de la toma de corriente, y luego levante esta lengüeta para reemplazar el fusible. Reemplácelo por un fusible con especificación apropiada (impresa debajo de la entrada del cable de alimentación de la unidad). Si utiliza un fusible de especificación incorrecta, puede dañarse la unidad y/o el fusible.
- Interruptor de encendido:** Activa y desactiva el subwoofer. Asegúrese de que la perilla **Volume** (Volumen) esté ajustada a “cero” antes de encenderlo.
- LED de encendido:** Se ilumina cuando el subwoofer está prendido.
- Salidas:** Utilice cables XLR estándar para conectar estas salidas a un altavoz. La señal de audio con frecuencias por encima de la frecuencia de crossover del subwoofer se enviará por estas salidas. **1** es la salida izquierda y **2** es la salida derecha.
- Entradas:** Utilice cables XLR estándar (no incluidos) para conectar su fuente de sonido a estas entradas. **1** es la salida izquierda y **2** es la salida derecha.
- Volumen:** Gire esta perilla para ajustar el volumen de salida del subwoofer.



- LED Señal/Límite:** Este LED se ilumina con luz verde cuando se envía una señal hacia el subwoofer—parpadea con niveles bajos y se enciende permanentemente a niveles mayores. El LED se ilumina con luz roja cuando se activa la protección/límite de salida—si el LED está encendido permanentemente, disminuya el volumen de su fuente de audio.
- Selector de inversión de polaridad:** Pulse este interruptor para invertir la fase de la salida del subwoofer. Utilice esto para reducir los desplazamientos de fase o cancelaciones causadas por la ubicación del subwoofer en el espacio de escucha (las señales con frecuencias bajas tiene longitudes de onda mayores, lo que puede causar estos efectos no deseados).

Importante: Esto afecta la señal que se envía al amplificador del subwoofer solamente, no la señal que se envía a las **salidas**.

- Selector de rango completo:** Pulse este interruptor para activar o desactivar la derivación del filtro pasaaltos. Al activarse, la luz se encenderá y se enviará a las **salidas** la señal de audio a través de **todo** el rango de frecuencias. Al desactivarse, la luz se apagará y se enviará a las **salidas** la señal de audio **por encima** de la frecuencia de crossover.

Nota: El subwoofer siempre reproducirá frecuencias por debajo de su frecuencia de crossover, independientemente de la posición de este interruptor.

- Extensión de baja frecuencia:** Pulse este interruptor para activar o desactivar la extensión de la respuesta de baja frecuencia del subwoofer. Al activarse, la luz se encenderá y el subwoofer reproducirá frecuencias por encima de su frecuencia de crossover. Al desactivarse, la luz se apagará y el subwoofer solo reproducirá frecuencias por debajo de su frecuencia de crossover.

Nota: Si esta función se encuentra activada, asegúrese de que las frecuencias extendidas del subwoofer no causen desplazamientos de fase o cancelaciones al solaparse con las frecuencias de sus altavoces.

Guide d'utilisation (Français)

Présentation

Contenu de la boîte		Assistance
Subwoofer TS2	Guide d'utilisation	Pour les dernières informations concernant ce produit (la configuration système minimale requise, la compatibilité, etc) et l'enregistrement du produit, veuillez visitez le site altoprofessional.com .
Câble d'alimentation	Consignes de sécurité et informations concernant la garantie	

Consignes de sécurité importantes

Veillez noter : Alto Professional et inMusic ne sont pas responsables de la mauvaise utilisation de leurs produits ou de l'utilisation faite de ces informations. Alto Professional et inMusic ne sont pas responsables de la mauvaise utilisation de leurs produits causés par le non-respect des procédures d'entretien et d'inspection. Veuillez également consulter le guide des consignes de sécurité et informations concernant la garantie inclus.



Caution : Afin de réduire le risque de décharge électrique, veuillez ne pas brancher le subwoofer à une prise secteur lorsque la grille est retirée.

Montage sur support

- Toujours installer des haut-parleurs conformément aux codes de l'électricité et du bâtiment en vigueur.
- Installer le haut-parleur en tenant compte de son poids maximal. Vérifier les spécifications du support ou du pied pour faire en sorte qu'il peut supporter le poids du haut-parleur. Observer toutes les consignes de sécurité spécifiées par le fabricant.
- **Ne pas** monter plusieurs haut-parleurs sur le même support ou le même pied.
- Toujours vérifier que le support ou le pied est sur une surface plane, stable et au niveau.
- Vérifier le support (ou pied et la quincaillerie) avant chaque utilisation et ne pas utiliser de l'équipement avec des pièces usées, endommagées ou manquantes.
- Faire preuve de prudence lorsqu'utilisé à l'extérieur dans des conditions venteuses. Il peut être nécessaire de placer un poids supplémentaire (p. ex., des sacs de sable) sur la base du support afin d'améliorer sa stabilité. Ne pas fixer de bannières ou autres objets similaires au système de haut-parleur. Ces objets pourraient prendre dans le vent et renverser le système.
- À moins d'être certain de pouvoir gérer le poids du haut-parleur, demander à une autre personne de vous aider afin de le placer sur le support ou le pied.
- Toujours s'assurer que les câbles sont tenus éloignés des artistes, de l'équipe de production et du public afin qu'ils ne puissent trébucher sur le câble et faire tomber le haut-parleur de son support.

Niveau sonore

L'exposition aux niveaux extrêmement élevés de bruit peut causer une perte d'audition permanente. Le comité de santé et de sécurité au travail des États-Unis (OSHA) a établi des durées d'exposition acceptables pour certains niveaux de bruit. Selon la OSHA, une exposition à des niveaux de pression acoustique (NPA) au-dessus de ces limites peut avoir comme conséquence une perte d'audition. Lors de l'utilisation d'équipement capable de générer des niveaux de pression acoustique élevés, il faut prendre des mesures afin de protéger son ouïe lorsque cette unité est en fonction.

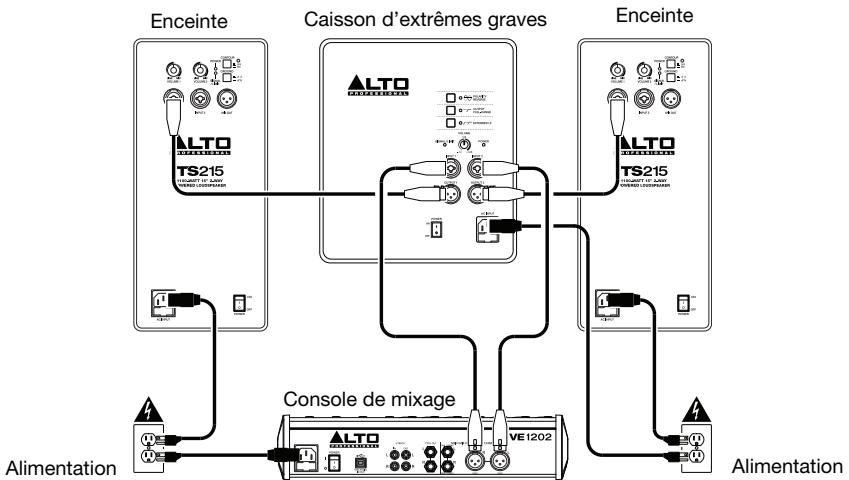
Heures par jour	NPA (dB)	Exemple
8	90	Petite salle de spectacle
6	92	Train
4	95	Rame de métro
3	97	Moniteurs de table à niveaux élevés
2	100	Concert de musique classique
1,5	102	Riveteuse
1	105	Usine de fabrication
0,5	110	Aéroport
moins de 0,25	115	Concert rock

Démarrage rapide

Les éléments qui ne figurent pas dans la section [Présentation > Contenu de la boîte](#) sont vendus séparément.

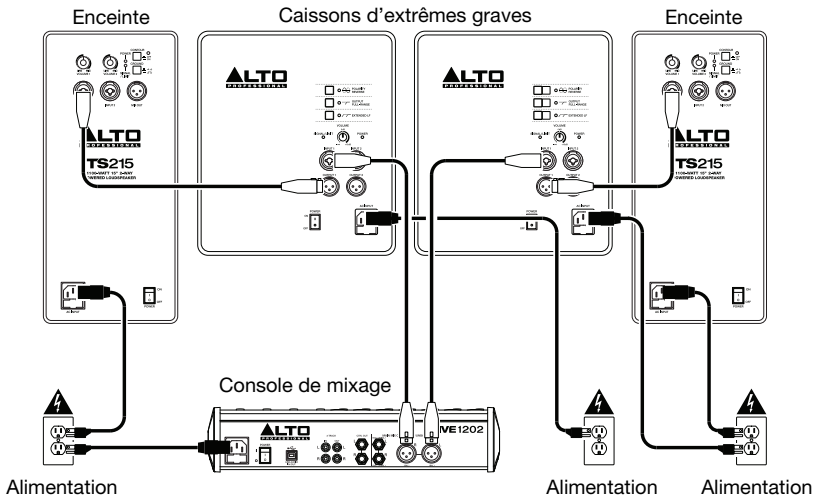
Exemple A : 1 caisson d'extrêmes graves et 2 enceintes

En utilisant des câbles XLR, branchez les sorties gauche et droite de la console de mixage aux entrées du caisson d'extrêmes graves, puis branchez les **sorties** du caisson d'extrêmes graves à l'entrée de chaque enceinte.



Exemple B : 2 caissons d'extrêmes graves et 2 enceintes

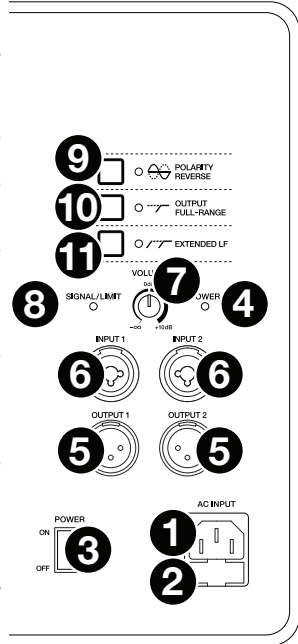
En utilisant des câbles XLR, branchez les sorties gauche et droite de la console de mixage à l'**entrée 1** de chaque caisson d'extrêmes graves, puis branchez la **sortie 1** de chaque caisson d'extrêmes graves à l'entrée de chaque enceinte.



Caractéristiques

Panneau arrière

- Entrée d'alimentation :** Branchez le câble d'alimentation inclus à cette entrée et branchez l'autre extrémité à une source d'alimentation électrique. Assurez-vous que l'**interrupteur d'alimentation** est réglé sur « Off » lorsque vous branchez/débranchez le câble d'alimentation.
- Fusible :** Si le fusible de l'appareil est endommagé, éteignez le subwoofer et le débranchez de la source d'alimentation électrique, puis soulevez cette languette afin de remplacer le fusible. Remplacez-le par un fusible de calibre approprié (imprimé sous l'entrée d'alimentation de l'appareil). L'utilisation d'un fusible de calibre inapproprié pourrait endommager l'appareil et/ou le fusible.
- Interrupteur d'alimentation :** Cet interrupteur permet de mettre le caisson d'extrêmes graves sous et hors tension. Assurez-vous que le bouton **Volume** soit complètement fermé (« zéro ») avant de mettre l'appareil sous tension.
- DEL d'alimentation :** Cette DEL s'allume lorsque le caisson d'extrêmes graves est sous tension.
- Sorties :** Utilisez des câbles XLR standards afin de brancher ces sorties à une enceinte. Le signal audio avec des fréquences au-dessus de la fréquence de coupure du caisson d'extrêmes graves sera transmis par ces sorties. **1** est la sortie gauche, et **2** est la sortie droite.
- Entrées :** Utilisez des câbles XLR (non inclus) pour brancher une source audio à ces entrées. **1** est l'entrée gauche, et **2** est l'entrée droite.
- Volume :** Cette commande permet d'ajuster le volume de la sortie du caisson d'extrêmes graves.



- Témoin d'écrêtement DEL :** Cette DEL devient verte lorsqu'un signal audio est envoyé au caisson d'extrêmes graves — elle clignote à bas niveaux et demeure allumée à des niveaux plus élevés. La DEL devient rouge lorsque le limiteur de sortie/protection est activé — si le témoin demeure rouge, diminuez le volume de la source audio.
- Inverseur de polarité :** Cette touche permet d'inverser la polarité du signal de sortie du caisson d'extrêmes graves. Ce commutateur permet de réduire le phasage ou les annulations causées par la disposition du caisson d'extrêmes graves dans un emplacement (les signaux basse fréquence ont des ondes plus longues, ce qui peut causer des effets indésirables).

Important : Veuillez noter que cette fonction affecte uniquement le signal allant à l'amplificateur du caisson d'extrêmes graves, et non le signal allant vers les **sorties**.

- Commutateur pleine gamme :** Cette touche permet d'activer/désactiver le filtre passe-haut. Lorsqu'activé, la DEL s'allume et le signal audio avec **toute** la largeur de la gamme de fréquences sera transmis par les **sorties**. Lorsque désactivé, la DEL est éteinte et le signal audio avec des fréquences **au-dessus** de la fréquence de coupure du caisson d'extrêmes graves sera transmis par les **sorties**.

Remarque : Le caisson d'extrêmes graves restituera toujours les fréquences en dessous de sa fréquence de coupure, peu importe le réglage de cette touche.

- Gamme étendue des basses fréquences :** Cette touche permet d'étendre/restreindre la réponse basse fréquence du caisson d'extrêmes graves. Lorsqu'activée, la DEL s'allume et le caisson transmet les fréquences **au-dessus** de la fréquence de coupure. Lorsque désactivée, la DEL est éteinte et le caisson transmet uniquement les fréquences en dessous de la fréquence de coupure.

Remarque : Lorsque cette fonction est activée, assurez-vous que les fréquences étendues du caisson ne causent aucun phasage ou annulations si elles chevauchent les fréquences de vos enceintes.

Guida per l'uso (Italiano)

Introduzione

Contenuti della confezione		Assistenza
Subwoofer TS2S	Guida per l'uso	Per conoscere le ultime informazioni in merito a questo prodotto (i requisiti di sistema complete, compatibilità, ecc) e per la registrazione del prodotto, recarsi alla pagina altoprofessional.com .
Cavo di alimentazione	Istruzioni di sicurezza e garanzia	

Importanti precauzioni di sicurezza

Nota bene: Alto Professional e inMusic declinano qualsiasi responsabilità per l'uso dei loro prodotti o per l'utilizzo errato delle presenti informazioni a qualsiasi scopo. Alto Professional e inMusic non sono responsabili per il cattivo utilizzo dei loro prodotti causato dalla mancata conformità con le procedure di ispezione e manutenzione. Fare riferimento al manuale di sicurezza e garanzia per maggiori informazioni.



Avvertenza: Per ridurre il rischio di scossa elettrica, non collegare il subwoofer a una presa di corrente quando la griglia è stata rimossa.

Installazione su supporto

- A Installare sempre gli altoparlanti in conformità con i codici elettrici ed edilizi in vigore.
- Installare gli altoparlanti in base al loro peso massimo. Verificare le specifiche del palco per assicurarsi che sia in grado di sostenere il peso dell'altoparlante. Inoltre, rispettare tutte le indicazioni di sicurezza specificate dal produttore.
- **Non** montare più altoparlanti sullo stesso supporto o palo.
- Assicurarsi sempre che il supporto o il palo si trovi su una superficie piana, uniforme e stabile.
- Ispezionare il supporto (o il palo o la minuteria ad esso associata) prima di ciascun utilizzo e non servirsi dell'apparecchio con parti usurate, danneggiate o mancanti.
- Prestare sempre cautela in condizioni ventose all'aperto. Potrebbe essere necessario aggiungere ulteriore peso (ad es. sacchi di sabbia) sulla base del supporto per migliorarne la stabilità. Non fissare striscioni o articoli simili a qualsiasi parte di un sistema di altoparlanti. Questi potrebbero fare da vela e far rovesciare l'impianto.
- A meno di non essere sicuri di essere in grado di sostenere il peso dell'altoparlante, chiedere aiuto a un'altra persona per sollevarlo sul supporto o sul palo.
- Assicurarsi che i cavi non intralcino gli artisti, lo staff di produzione e il pubblico, in modo che non vi sia il rischio che questi ci inciampino, facendo cadere l'altoparlante dal supporto o dal palo.

Livello dell'audio

L'esposizione a livelli di rumore estremamente elevati può causare danni permanenti all'udito. L'OSHA americana (Occupational Safety and Health Administration) ha specificato le esposizioni ammissibili a determinati livelli di rumore. Secondo l'OSHA, l'esposizione a elevati livelli di pressione sonora (SPL) in eccesso rispetto ai limiti indicati può causare la perdita dell'udito. Quando si utilizzano attrezzature in grado di generare elevati SPL, servirsi di dispositivi di protezione dell'udito quando tali attrezzature sono in uso.

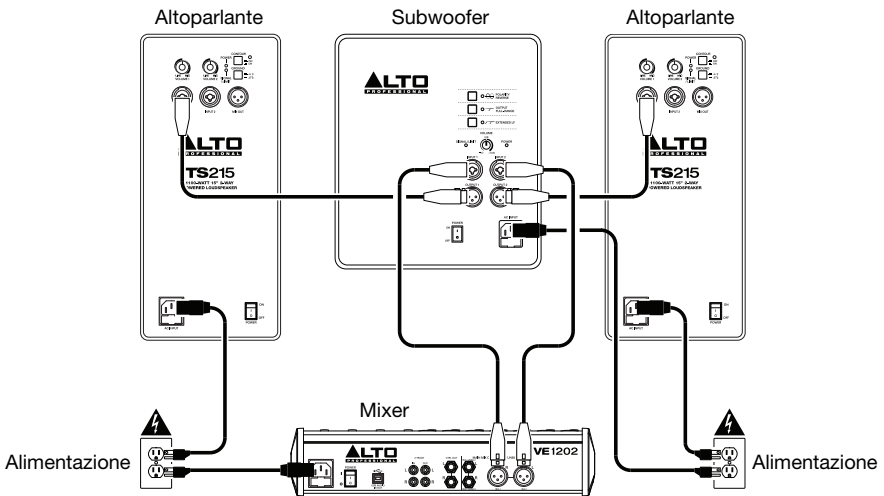
Ore al giorno	SPL (dB)	Esempio
8	90	Piccolo concerto
6	92	Treno
4	95	Metropolitana
3	97	Casse da tavolo ad alto volume
2	100	Concerto di musica classica
1,5	102	Macchina ribaditrice
1	105	Fabbrica di macchinari
0,5 (30 minuti)	110	Aeroporto
0,25 (15 minuti) o meno	115	Concerto Rock

Inizio rapido

Elementi non elencati sotto [Introduzione > Contenuti della confezione](#) sono venduti separatamente.

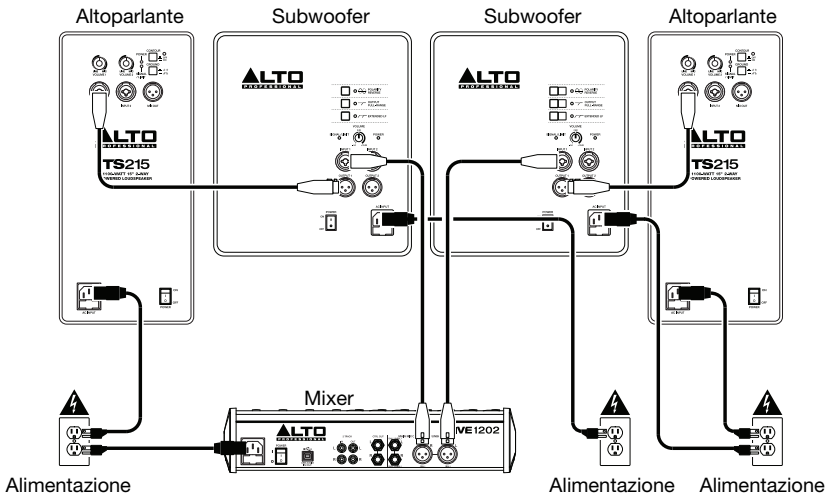
Esempio A: 1 subwoofer e 2 altoparlanti

Servendosi di cavi XLR, collegare le uscite sinistra e destra del mixer agli ingressi del subwoofer, quindi collegare le **uscite** del subwoofer all'ingresso di ciascun altoparlante.



Esempio B: 2 subwoofer e 2 altoparlanti

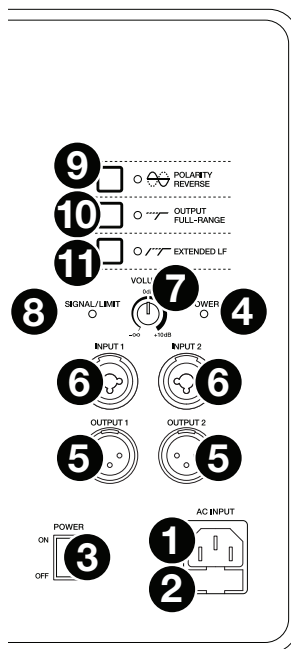
Servendosi di cavi XLR, collegare le uscite sinistra e destra del mixer all'ingresso 1 di ciascun subwoofer, quindi collegare l'**uscita 1** di ciascun subwoofer all'ingresso di ciascun altoparlante.



Caratteristiche

Pannello posteriore

- Ingresso di alimentazione:** collegare il cavo di alimentazione in dotazione a questo ingresso, quindi collegare l'altro capo del cavo stesso ad una sorgente di alimentazione. Assicurarsi che l'interruttore di alimentazione sia su "off" al momento di collegare e scollegare il cavo.
- Fusibile:** se il fusibile dell'apparecchio è rotto, spegnere il subwoofer e scollegarlo dalla presa di corrente, e quindi sollevare questa linguetta per sostituirlo. Sostituire il fusibile con uno dalla tensione nominale adeguata (stampata sotto l'ingresso per il cavo di alimentazione dell'apparecchio). L'utilizzo di un fusibile dalla tensione nominale errata può danneggiare l'apparecchio e/o il fusibile.
- Interruttore di alimentazione:** accende e spegne il subwoofer. Assicurarsi che la manopola **Volume** sia impostata su "zero" prima di accenderlo.
- LED di alimentazione:** si illumina quando il subwoofer è acceso.
- Uscite:** servirsi di cavi audio XLR standard per collegare queste uscite a un altoparlante. Segnali audio aventi frequenza superiori alla frequenza di crossover del subwoofer saranno inviati da queste uscite. **1** è l'uscita di sinistra e **2** è l'uscita di destra.
- Ingressi:** servirsi cavi standard XLR (non in dotazione) per collegare una fonte audio a questi ingressi. **1** è l'ingresso di sinistra e **2** è l'ingresso di destra.
- Volume:** girare questa manopola per regolare il volume di uscita del subwoofer.



- LED Signal/Limit (segnale/limite):** questo LED si illumina di verde quando un segnale audio viene inviato al subwoofer; lampeggia a livelli minori e si illumina in maniera fissa a livelli più elevati. Il LED si illumina di rosso quando il limite di uscita/protezione è attivo; se il LED è illuminato di rosso in maniera fissa, ridurre il volume della fonte audio.
- Selettore di inversione di polarità:** premere questo interruttore per invertire la fase dell'uscita del subwoofer. Servirsi di questo comando per ridurre modulazioni di fase o cancellazioni causate dall'ubicazione del subwoofer in uno spazio di ascolto (i segnali a bassa frequenza hanno lunghezze d'onda maggiori, cosa che può causare effetti indesiderati).

Importante: questo influisce unicamente sul segnale che va all'amplificatore del subwoofer, non su quello inviato alle uscite.

- Selettore di gamma completa:** premere questo interruttore per attivare o disattivare il bypass del filtro passa alto. Una volta abilitato, la spia sarà accesa e il segnale audio attraverso l'intera banda di frequenza verrà inviato alle uscite. Una volta disabilitato, la spia sarà spenta e il segnale audio al di sopra della frequenza di crossover verrà inviato alle uscite.

Nota bene: il subwoofer suonerà sempre frequenze al di sotto della sua frequenza di crossover, indipendentemente dalla posizione di questo interruttore.

- LF esteso:** premere questo interruttore per attivare o disattivare la risposta estesa a bassa frequenza del subwoofer. Una volta abilitato, la spia sarà accesa e il subwoofer riprodurrà frequenze più alte della sua frequenza di crossover. Una volta disabilitato, la spia sarà spenta e il subwoofer riprodurrà unicamente frequenze al di sotto della sua frequenza di crossover.

Nota bene: se questa funzione è abilitata, assicurarsi che le frequenze estese del subwoofer non provochino modulazioni di fase o cancellazioni se si sovrappongono con le frequenze dell'altoparlante.

Benutzerhandbuch (Deutsch)

Einführung

Lieferumfang		Kundendienst
TS2 Subwoofer	Benutzerhandbuch	Für aktuelle Informationen zu diesem Produkt (Systemanforderungen, Informationen zur Kompatibilität etc.) und zur Produktregistrierung besuchen Sie altoprofessional.com .
Netzkabel	Sicherheitshinweise und Garantieinformationen	

Wichtige Sicherheitshinweise

Bitte beachten Sie: Alto Professional und inMusic sind weder für die Verwendung ihrer Produkte noch für den Missbrauch dieser Informationen für beliebige Zwecke verantwortlich. Alto Professional und inMusic sind nicht für die missbräuchliche Verwendung ihrer Produkte verantwortlich, die durch verabsäumte Inspektions- und Wartungsarbeiten verursacht wurde. Bitte beachten Sie auch das mitgelieferte Handbuch für Sicherheitshinweise und Garantieinformationen.



Achtung: Um die Gefahr von Stromschlägen zu verringern, sollten Sie den Subwoofer nicht an eine Steckdose anschließen, solange das Gitter entfernt ist.

Montage am Ständer

- Installieren Sie Lautsprecher stets laut geltenden Elektro- und Bauvorschriften.
- Installieren Sie den Lautsprecher in Übereinstimmung mit seinem maximalen Gewicht. Überprüfen Sie die Spezifikationen des Ständers oder des Masts, um sicherzustellen, dass er das Gewicht des Lautsprechers halten kann. Beachten Sie außerdem alle Sicherheitshinweise des Herstellers.
- Montieren Sie **niemals** mehrere Lautsprecher am selben Ständer oder Mast.
- Sorgen Sie stets dafür, dass die Ständer oder Maste auf einer flachen, ebenen und stabilen Fläche stehen.
- Überprüfen Sie den Ständer (oder Mast samt zugehörigen Komponenten) vor jedem Einsatz und verwenden Sie nie Geräte mit verschlissenen, beschädigten oder fehlenden Teilen.
- Lassen Sie bei windigen Verhältnissen im Freien besondere Vorsicht walten. Möglicherweise müssen Sie zusätzliche Gewichte (z.B. Sandsäcke) auf der Ständerbasis platzieren, um die Stabilität zu gewährleisten. Bringen Sie keine Transparente oder ähnliches an irgendwelchen Teilen eines Lautsprechersystems an. Solche Konstruktionen könnten wie ein Segel wirken und das System zu Fall bringen.
- Wenn Sie sich nicht sicher sind, ob Sie den Lautsprecher alleine heben können, bitten Sie eine andere Person beim Heben auf einen Ständer/Mast um Hilfe.
- Sorgen Sie dafür, dass die Kabel den Künstlern, der Produktions-Crew oder dem Publikum nicht im Weg sind, so dass niemand über Kabel stolpern kann und den Lautsprecher vom Ständer oder Mast reißen kann.

Schallpegel

Eine Exposition gegenüber extrem hohen Lärmpegeln kann zu bleibenden Hörschäden führen. Die Occupational Safety and Health Administration (OSHA) der US-Regierung hat zulässige Expositionswerte für bestimmte Lärmpegel festgelegt. Laut OSHA können Belastungen durch Schalldruckpegel (SPL), die diese Grenzwerte überschreiten, zu Hörverlust führen. Tragen Sie beim Einsatz von Geräten, die einen hohen Schalldruck erzeugen können, stets einen Gehörschutz.

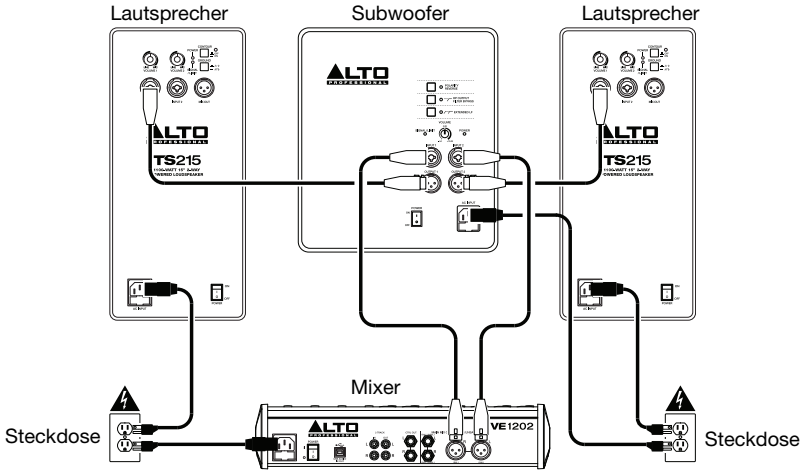
Stunden pro Tag	SPL (dB)	Beispiel
8	90	Kleines Konzert
6	92	Zug
4	95	U-Bahn
3	97	Leistungsstarke Desktop-Monitore
2	100	Konzert mit klassischer Musik
1,5	102	Nietmaschine
1	105	Maschinenfabrik
0,5	110	Flughafen
0,25 oder weniger	115	Rock-Konzert

Schnellstart

Teile, die nicht unter **Einführung > Lieferumfang** angegeben sind, sind separat erhältlich.

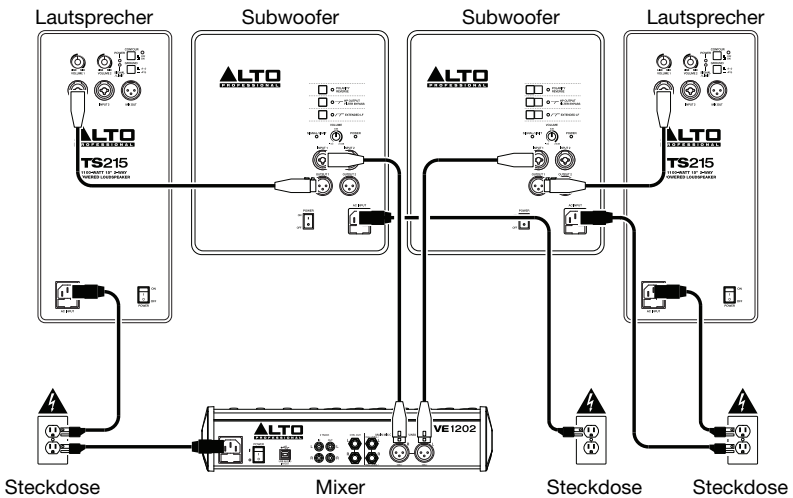
Beispiel A: 1 Subwoofer & 2 Lautsprecher

Verbinden Sie die linken und rechten Ausgänge des Mixers über XLR-Kabel mit den Eingängen des Subwoofers und schließen dann die **Ausgänge** des Subwoofers an den Eingang jedes Lautsprechers an.



Beispiel B: 2 Subwoofer & 2 Lautsprecher

Verbinden Sie die linken und rechten Ausgänge des Mixers über XLR-Kabel mit **Eingang 1** jedes Subwoofers und schließen den Ausgang jedes Subwoofers an den Eingang jedes Lautsprechers an.



Funktionen

Rückseite

- Netzeingang:** Verbinden Sie das mitgelieferte Netzkabel mit diesem Eingang und das andere Ende des Kabels mit einer Stromquelle. Achten Sie darauf, dass der **Netzschalter** auf **off** steht, wenn Sie das Kabel anschließen oder abstecken.
- Sicherung:** Wenn die Sicherung des Geräts beschädigt ist, schalten Sie den Subwoofer aus und ziehen das Netzkabel ab. Heben Sie dann diese Lasche an, um die Sicherung zu ersetzen. Ersetzen Sie sie mit einer Sicherung, die einen geeigneten Sicherungswert besitzt (siehe Aufdruck unter dem Netzkabeingang des Geräts). Die Verwendung einer Sicherung mit falschem Sicherungswert kann das Gerät und/oder Sicherung beschädigen.
- Netzschalter:** Schaltet den Subwoofer ein/aus. Achten Sie darauf, dass der **Lautstärkereglер** auf „Null“ steht, bevor Sie den Lautsprecher einschalten.
- Power-LED:** Leuchtet, wenn der Subwoofer eingeschaltet ist.
- Ausgänge:** Verwenden Sie handelsübliche XLR-Kabel, um diese Ausgänge an einen Lautsprecher anzuschließen. Audiosignale mit Frequenzen über der Subwoofer-Trennfrequenz werden aus diesen Ausgängen gesendet. **1** ist der linke Ausgang, **2** der rechte.
- Eingänge:** Verwenden Sie handelsübliche XLR-Kabel (nicht im Lieferumfang enthalten), um Ihre Tonquelle mit diesen Eingängen zu verbinden. **1** ist der linke Eingang und **2** ist der rechte.
- Lautstärke:** Drehen Sie diesen Regler, um die Ausgangslautstärke des Subwoofers einzustellen.



- Signal/Limit-LED:** Diese LED leuchtet grün, wenn ein Audiosignal an den Subwoofer gesendet wird - sie blinkt bei geringem Pegel und leuchtet durchgehend bei höherem Pegel. Die LED leuchtet rot, wenn die Leistungsgrenze/Schutz aktiviert ist - wenn die LED konstant rot leuchtet, reduzieren Sie die Lautstärke der Audioquelle.
- Polaritätswahlschalter:** Drücken Sie diesen Schalter, um die Phase der Subwoofer-Ausgabe umzukehren. Auf diese Weise können Sie Phasen oder Auslöschungen reduzieren, die sich durch den Standort des Subwoofers in einem Hörraum ergeben (Bässe haben längere Wellenlängen, die diesen unerwünschten Effekt verursachen können).

Wichtig: Dies wirkt sich nur auf das Tonsignal aus, das an den Subwoofer-Verstärker geht, nicht das Signal, das an die **Ausgänge** gesendet wird.

- Full-Range-Schalter:** Drücken Sie diesen Schalter, um den Hochpassfilter-Bypass zu aktivieren/deaktivieren. Bei Aktivierung leuchtet das Licht und das Audiosignal über das **gesamte** Frequenzband wird über diese **Ausgänge** wiedergegeben. Bei Deaktivierung erlischt das Licht und das Audiosignal **über** der Trennfrequenz wird an die **Ausgänge** gesendet.

Hinweis: Der Subwoofer wird immer die Frequenzen unterhalb seiner Trennfrequenz spielen, unabhängig von der Schalterposition.

- Erweiterter Bassbereich:** Drücken Sie diesen Schalter, um den erweiterten Bassfrequenzgang des Subwoofers zu aktivieren/deaktivieren. Bei Aktivierung ist das Licht eingeschaltet und der Subwoofer spielt Frequenzen höher als die Trennfrequenz. Bei Deaktivierung ist das Licht ausgeschaltet und der Subwoofer spielt nur Frequenzen unterhalb seiner Trennfrequenz.

Hinweis: Wenn diese Funktion aktiviert ist, stellen Sie sicher, dass die erweiterten Frequenzen des Subwoofers nicht zu Phasing oder zu Auslöschungen führen, wenn sie sich mit den Frequenzen Ihres Lautsprechers überlappen.

Gebruikershandleiding (Nederlands)

Inleiding

Inhoud van de doos

TS2 subwoofer	Gebruikershandleiding
Stroomkabel	Veiligheidsvoorschriften en handleiding

Ondersteuning

Voor de laatste informatie over dit product (systeemvereisten, informatie over compatibiliteit, enz.) en productregistratie, bezoek altoprofessional.com.

Belangrijke veiligheidsvoorschriften

Opgelet: Alto Professional en inMusic zijn niet verantwoordelijk voor het gebruik van hun producten of het misbruik van deze informatie voor enig doel. Alto Professional en inMusic zijn niet verantwoordelijk voor het misbruik van hun producten dat wordt veroorzaakt door niet-naleving van de inspectie- en onderhoudsprocedures. Raadpleeg voor meer informatie ook de bijgeleverde handleiding veiligheid en garantie.



Let op: Om het risico op elektrische schokken te verkleinen, sluit de subwoofer niet aan op een stopcontact terwijl de grille wordt verwijderd.

Op stang monteren

- Installeer luidsprekers altijd in overeenstemming met de geldende elektriciteits- en bouwvoorschriften.
- Installeer de luidspreker volgens zijn maximale gewicht. Controleer de specificaties van uw statief of stang om ervoor te zorgen dat deze het gewicht van de luidspreker kunnen dragen. Houd alle veiligheidsmaatregelen van de fabrikant in acht.
- Hang **nooit** meerdere speakers op aan een statief of stang.
- Controleer altijd of het statief of de stang op een vlakke en stabiele ondergrond staan.
- Controleer het statief (of de stang en bijbehorende hardware) voor elk gebruik en gebruik geen apparatuur met versleten, beschadigde of ontbrekende onderdelen.
- Wees altijd voorzichtig in winderige buitenomstandigheden. Het kan nodig zijn om extra gewicht (bv. zandzakken) op het voetstuk te leggen om de stabiliteit te verbeteren. Hang geen banners of soortgelijke voorwerpen aan een deel van een luidsprekersysteem. Dergelijke hulpstukken kunnen zich gedragen als een zeil en het systeem omver doen waaien.
- Indien u niet zeker weet of u het gewicht van de luidspreker kan tillen, vraag dan een andere persoon om u te helpen de luidspreker op het statief of de stang te heffen.
- Houd de kabels uit de weg van de artiesten, de productiecrew en het publiek, zodat ze er niet over struikelen. Anders kan de luidspreker van het statief of de stang worden getrokken.

Geluidsniveau

Blootstelling aan extreem hoge geluidsniveaus kan permanent gehoorverlies veroorzaken. De Amerikaanse Occupational Safety and Health Administration (OSHA) heeft voor bepaalde geluidsniveaus toelaatbare risico's vastgelegd. Volgens OSHA kan blootstelling aan een geluidsdruk (SPL) die hoger ligt dan deze grenzen tot gehoorverlies leiden. Bij het gebruik van een apparaat dat hoge SPL genereert, draagt u het best gehoorbescherming.

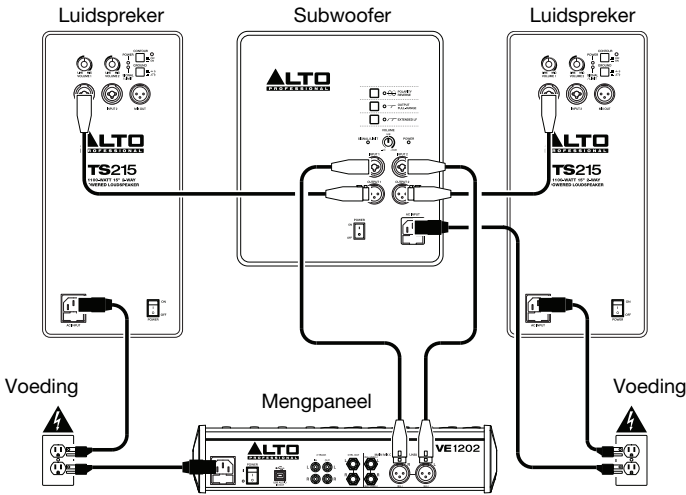
Uren per dag	SPL (dB)	Voorbeeld
8	90	Kleine bijeenkomst
6	92	Trein
4	95	Metro
3	97	Desktopmonitoren op hoog volume
2	100	Concert van klassieke muziek
1,5	102	Klinkmachine
1	105	Machinefabriek
0,5	110	Vliegveld
0,25 of minder	115	Rockconcert

Snelstart

Artikelen die niet zijn opgesomd in [Inleiding > Inhoud van de doos](#) worden afzonderlijk verkocht.

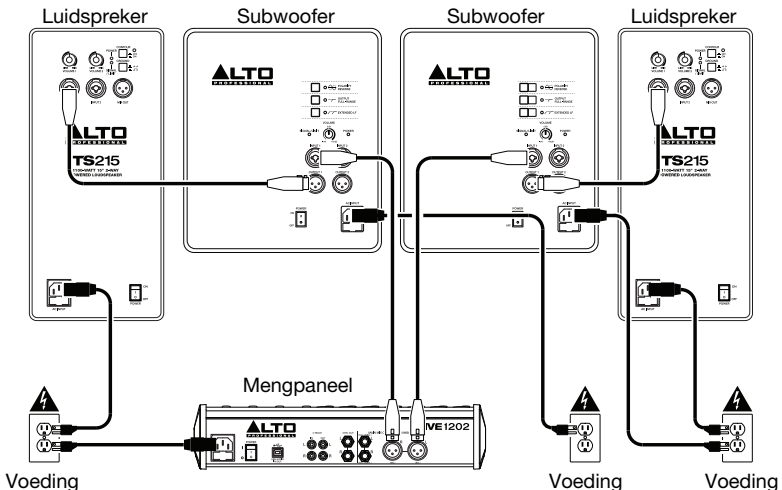
Voorbeeld A: 1 subwoofer en 2 luidsprekers

Verbind met behulp van XLR-kabels de linkse en rechtse uitgangen van uw mengpaneel met de ingangen van uw subwoofer en verbind vervolgens de **uitgangen** van de subwoofer met de ingang van elke luidspreker.



Voorbeeld B: 2 subwoofers en 2 luidsprekers

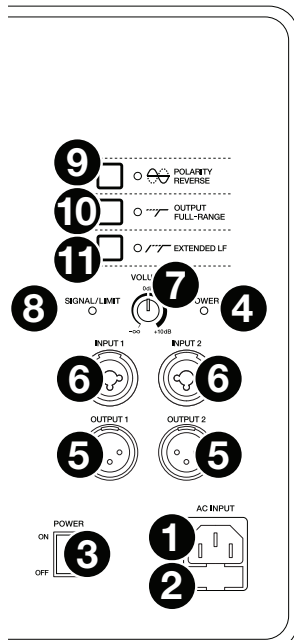
Verbind met behulp van XLR-kabels de linkse en rechtse uitgangen van uw mengpaneel met **Ingang 1** van elke subwoofer en verbind vervolgens **Uitgang 1** van elke subwoofer met de ingang van elke luidspreker.



Kenmerken

Achterpaneel

- Stroomingang:** Sluit de meegeleverde stroomkabel aan op deze ingang en sluit het andere uiteinde van de kabel aan op een stroombron. Controleer of de **aan-uitschakelaar uit** staat wanneer u de kabel aansluit of loskoppelt.
- Zekering:** Als de zekering van het apparaat kapot is, schakelt de subwoofer en de stekker uit het stopcontact en til dan dit klepje op om de zekering te vervangen. Vervang deze door een zekering van passende waarde (afgedrukt onder de stroomkabelingang van het apparaat). Een zekering met onjuiste waarde kan het apparaat en/of de zekering beschadigen.
- Aan-uitschakelaar:** Schakelt de subwoofer aan/uit. Zorg ervoor dat de **volumeknop** op "nul" staat voor het inschakelen.
- Stroomled:** Brandt wanneer de subwoofer is ingeschakeld.
- Uitgangen:** Gebruik standaard XLR-kabels om deze uitgangen aan te sluiten op een luidspreker. Audiosignalen met frequenties boven de crossoverfrequentie van de subwoofer worden naar deze uitgangen verstuurd. **1** is de linkse uitgang en **2** is de rechtse uitgang.
- Ingangen:** Gebruik standaard XLR-kabels (niet meegeleverd) om uw geluidsbron aan te sluiten op deze ingangen. **1** is de linkse ingang, **2** is de rechtse ingang.
- Volume:** Draai aan deze knop om het uitgangsvolume van de subwoofer aan te passen.



- LED signaal/limiet:** Deze LED gaat groen branden wanneer een audiosignaal naar de subwoofer wordt verstuurd; hij knippert bij lagere niveaus en blijft branden bij hogere niveaus. De LED gaat rood branden wanneer de uitgangslimiet/-bescherming actief is: als de LED rood blijft branden, verlaag dan het volume van uw audiobron.
- Keuzeschakelaar polariteitsinversie:** Druk op deze schakelaar om de fase van de subwooferuitgang om te keren. Gebruik deze schakelaar om faseing of faseannulering te reduceren die wordt veroorzaakt door de plaatsing van de subwoofer in de luisterruimte (laagfrequente signalen hebben langere golflengten, die ongewenste effecten kunnen veroorzaken).

Belangrijk: Dit beïnvloedt alleen het signaal dat naar de versterker van de subwoofer wordt gestuurd, niet het signaal dat naar de **uitgangen** gaat.

- Full-Range schakelaar:** Druk op deze schakelaar om de bypass van de hoogdoorlaatfilter in- of uit te schakelen. Wanneer de bypass is geactiveerd, gaat het lichtje aan en wordt het audiosignaal over de hele bandbreedte naar de **uitgangen** gestuurd. Wanneer de bypass is uitgeschakeld, gaat het lichtje uit en wordt het audiosignaal **boven** de crossoverfrequentie naar de **uitgangen** gestuurd.

Opmerking: De subwoofer zal altijd de frequenties onder de crossoverfrequentie afspelen, ongeacht de schakelaarstand.

- Uitgebreide LF:** Druk op deze knop om de uitgebreide lage frequentierespons van de subwoofer in of uit te schakelen. Wanneer ingeschakeld, zal het lichtje branden en speelt de subwoofer frequenties hoger dan de crossoverfrequentie. Wanneer uitgeschakeld, brandt het lichtje niet en speelt de subwoofer alleen frequenties af onder zijn crossoverfrequentie.

Opmerking: Als deze functie actief is, controleer dan of de uitgebreide frequenties van de subwoofer geen faseing of faseannulering veroorzaken als ze overlappen met de frequenties van uw luidsprekers.

Appendix (English)

Trademarks & Licenses

Alto Professional is a trademark of inMusic Brands, Inc., registered in the U.S. and other countries. All other product or company names are trademarks or registered trademarks of their respective owners.

Technical Specifications

Specifications are subject to change without notice.

TS212S

Output Power	1250 W peak, 625 W continuous
Transducer Low	12" (305 mm) woofer, 3" (76 mm) voice coil
Frequency Response	42–100 Hz (-10 dB)
Maximum SPL	127 dB (@ 1 m)
Connections	(2) XLR+1/4" (6.35 mm) inputs; (2) XLR outputs; (1) IEC power cable input
Input Level	Line +4 dBu (nominal)
External Controls	Volume control, signal/clip limiter with LED, polarity-reverse switch, high-pass filter bypass switch with LED, extended low-frequency switch with LED, power switch with LED
Electronic Protections	Electronic clip, thermal and transducer overdrive protection
Enclosure	Internally braced plywood cabinet; 35 mm mounting pole socket on top panel
Power	Connection: Standard IEC cable Input Voltage: 110–120, 220–240 VAC; 50/60 Hz Consumption: 450 W Fuse: T6.3AL AC250V (110–120 V) or T3.15AL AC250V (220–240 V)
Dimensions (width x depth x height)	18.0" x 17.75" x 20.0" / 456 x 451 x 508 mm
Weight	45 lbs. / 20 kg

TS215S

Output Power	1250 W peak, 625 W continuous
Transducer Low	15" (381 mm) woofer, 3" (76 mm) voice coil
Frequency Response	35–95 Hz (-10 dB)
Maximum SPL	129 dB (@ 1 m)
Connections	(2) XLR+1/4" (6.35 mm) inputs; (2) XLR outputs; (1) IEC power cable input
Input Level	Line +4 dBu (nominal)
External Controls	Volume control, signal/clip limiter with LED, polarity-reverse switch, high-pass filter bypass switch with LED, extended low-frequency switch with LED, power switch with LED
Electronic Protections	Electronic clip, thermal and transducer overdrive protection
Enclosure	Internally braced plywood cabinet; 35 mm mounting pole socket on top panel
Power	Connection: Standard IEC cable Input Voltage: 110–120, 220–240 V AC; 50/60 Hz Consumption: 450W Fuse: T6.3AL AC250V (110–120 V) or T3.15AL AC250V (220–240 V)
Dimensions (width x depth x height)	21.34" x 20.3" x 24.8" / 542 x 515 x 630 mm
Weight	62 lbs. / 28.2 kg

TS218S

Output Power	1250 W peak, 625 W continuous
Transducer Low	18" (457 mm) woofer, 3" (76 mm) voice coil
Frequency Response	35–95 Hz (-10 dB)
Maximum SPL	131 dB (@ 1 m)
Connections	(2) XLR+1/4" (6.35 mm) inputs; (2) XLR outputs; (1) IEC power cable input
Input Level	Line +4 dBu (nominal)
External Controls	Volume control, signal/clip limiter with LED, polarity-reverse switch, high-pass filter bypass switch with LED, extended low-frequency switch with LED, power switch with LED
Electronic Protections	Electronic clip, thermal and transducer overdrive protection
Enclosure	Internally braced plywood cabinet; 35 mm mounting pole socket on top panel
Power	Connection: Standard IEC cable Input Voltage: 110–120, 220–240 V AC; 50/60 Hz Consumption: 450W Fuse: T6.3AL AC250V (110–120 V) or T3.15AL AC250V (220–240 V)
Dimensions (width x depth x height)	26.8" x 20.7" x 24.8" / 680 x 525 x 630 mm
Weight	70 lbs. / 32 kg

altoprofessional.com