

## Технические характеристики

| Модель                                | MS-4B                        | MS-5B           | MS-6B           |
|---------------------------------------|------------------------------|-----------------|-----------------|
| Количество полос                      | 2                            | 2               | 2               |
| Частотный диапазон ( $\pm 10$ дБ), Гц | 120-18000                    | 108-18000       | 90-18000        |
| Чувствительность (1 Вт/1м), дБ        | 86                           | 89              | 90              |
| НЧ динамик                            | 4" (103 мм)                  | 5.25" (135 мм)  | 6.5" (165 мм)   |
| ВЧ динамик                            | 1" (25 мм) купольный твиттер |                 |                 |
| Мощность/8 Ом, Вт                     | 40 Вт                        | 60 Вт           | 80 Вт           |
| Сопротивление (без трансф.), Ом       | 8                            |                 |                 |
| Мощность/100В, Вт                     | 20/10/5/2,5                  | 30/15/7,5/3,75  | 40/20/10/5      |
| Температурный режим, °                | -45 ~ +50                    |                 |                 |
| Степень защиты                        | IP54                         |                 |                 |
| Материал корпуса                      | ABS пластик                  |                 |                 |
| Цвет                                  | черный                       |                 |                 |
| Габариты, мм                          | 170 x 140 x 228              | 186 x 180 x 255 | 216 x 205 x 285 |

ОФИЦИАЛЬНЫЙ ДИСТРИБЬЮТОР В РОССИИ



**ASIAMUSIC**  
Established in 1991



# PROAUDIO MS-4B/5B/6B

## НАСТЕННЫЙ ГРОМКОГОВОРИТЕЛЬ



EAC

IP54

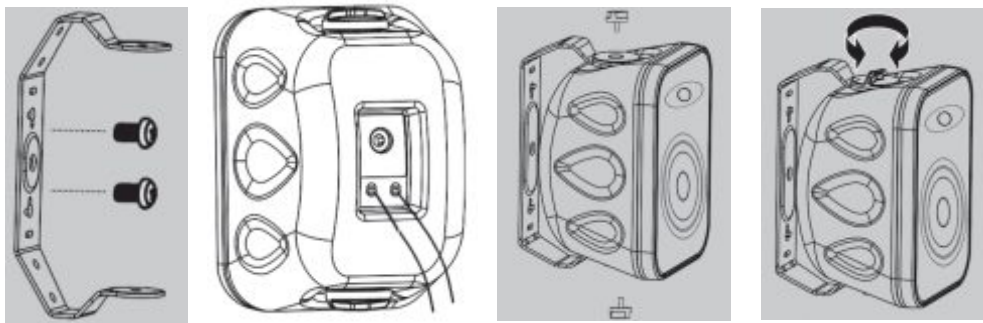
**РУКОВОДСТВО ПОЛЬЗОВАТЕЛЯ**

Компактная 2-полосная акустическая система в прочном пластиковом корпусе черного цвета. Благодаря 2-полосной конструкции, данные системы обладают максимально широким частотным диапазоном, что позволяет использовать их для систем музыкального фонового озвучивания. Использование в конструкции аттенюатора для переключения мощности дает возможность использовать эти системы как со 100-вольтовыми трансляционными линиями, так и с низкоомными усилителями. Поворотный кронштейн, входящий в комплект позволяет устанавливать систему как в горизонтальном, так и в вертикальном положении.

Ну и самая главная особенность данной серии акустических систем - степень защиты IP54, благодаря чему ее можно применять для уличного озвучивания, для озвучивания влажных помещений, бассейнов, банных помещений (кроме парильных помещений).

### Установка

1. Снимите кронштейн с акустической системы, для этого открутите круглые фиксаторы сверху и снизу.
2. Прикрутите кронштейн к стене 2 болтами или шурупами.
3. Подключите провод к клеммам.
4. Закрепите акустическую систему на кронштейне.



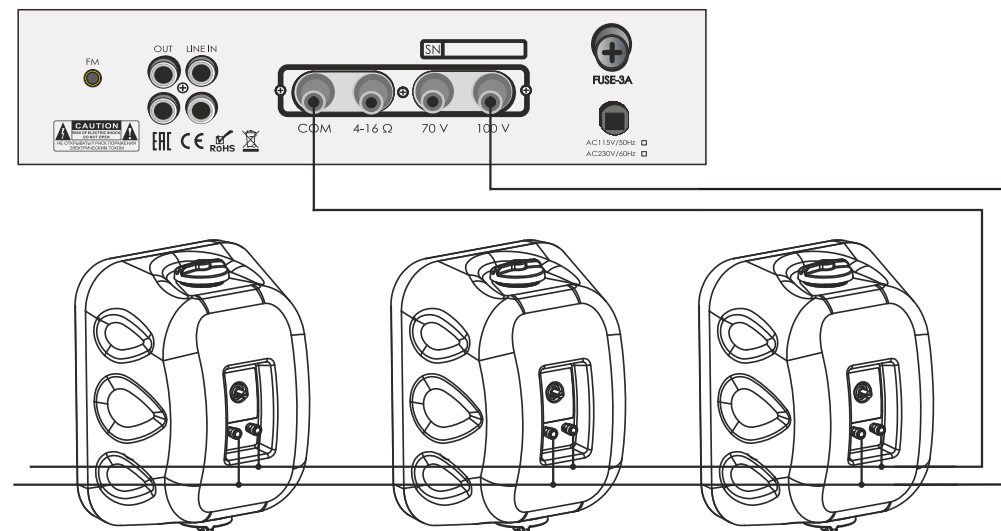
### Подключение

Все громкоговорители включаются параллельно. Важно помнить, суммарная мощность подключаемых трансляционных громкоговорителей не должна превышать мощность усилителя. Желательно даже мощность усилителя взять на 10-20 %. Толщина кабеля и протяженность трассы не так критична, как в низкоомных системах, рекомендуемая толщина спикерного кабеля от 0,75мм до 1,5 мм.

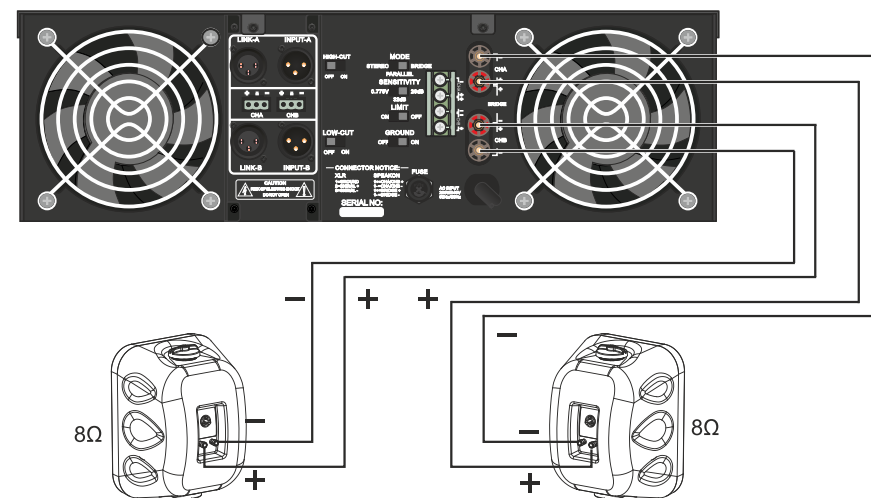
На усилителе один провод с громкоговорителей подсоединяется к клемме COM, а второй - к клемме 70 В или 100 В в зависимости от желаемого способа подключения.

Большинство 100В трансляционных усилителей, помимо основного выхода 100В в линии громкоговорителей, имеют также выход 70В. При подключении громкоговорителей на этот выход, их мощность падает в два раза, но максимальное количество подключаемых громкоговорителей может быть также увеличена вдвое.

### Подключение к 100-вольтовой линии



### Подключение к низкоомной линии



При подключении к низкоомному усилителю обращайте внимание на суммарное сопротивление подключенных акустических систем - оно не должно быть меньше значения, которое поддерживает усилитель.