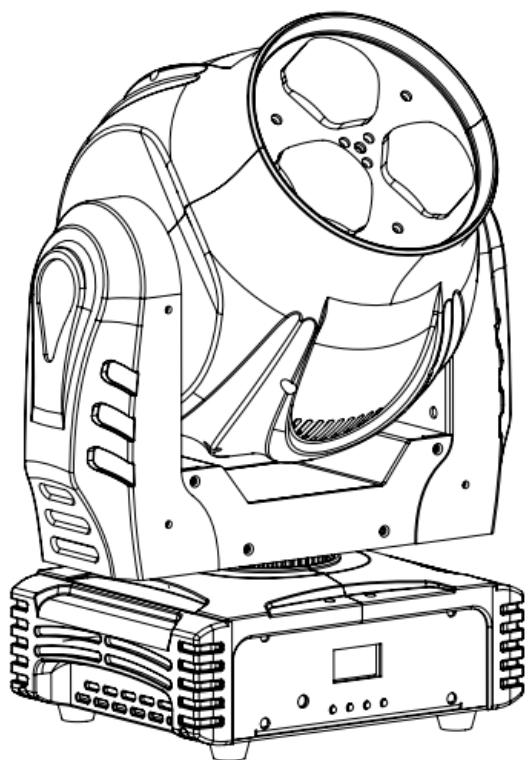


stage4
Professional lighting



CLUBWASH

WEB 340FC

Руководство пользователя

Версия 1.0

1 Общая информация

Миниатюрная поворотная WASH-голова с динамическим зумом, функцией смены цвета RGBW и эффектом калейдоскопа

Технические параметры

- Питание: AC100-240V 50/60 Hz
- Потребление энергии: 95 Вт
- LED-источник: 3 x 40W RGBW 4in1 LED
- Угол раскрытия луча: 7.5° – 62°
- Соединитель: 3-контактный-XLR штекер/гнездо
- Долговечность работы: 50,000 часов и низкое энергопотребление
- DMX каналы: 10/17 каналов
- Движение: Горизонтальное/Вертикальное: 540°/ 190°
- Высокая скорость гориз/верт движения, скорость движения настраиваемая
- Режимы управления: DMX512/Ведущий-ведомый/Авто/Звуковой
- Дисплей: OLED дисплей
- 8 встроенных программ, звуковой режим управляется протоколом DMX 512
- IP-рейтинг: IP20
- Вес нетто: 4.5кг
- Вес брутто: 5.75кг
- Размер упаковки :40*31*33см (шт/кнт)



Внимание!

Прибор предназначен только для профессионального использования. Приступайте к эксплуатации прибора только после внимательного изучения данного руководства!

Внимание!

В случае самостоятельного ремонта во время гарантийного периода, данный прибор снимается с гарантии!

2 Меры безопасности при эксплуатации прибора

Эксплуатация и первое включение прибора

- ✓ Персонал, допущенный к монтажу и эксплуатации данного прибора должен обладать соответствующими навыками и квалификацией, а также соблюдать инструкции и рекомендации, приведенные в настоящем руководстве.
- ✓ Начинайте эксплуатацию прибора только после подробного изучения и полного понимания его функций.
- ✓ Во избежание повреждения механизма прибора поднимайте его только за ручки, расположенные на корпусе основания.
- ✓ Не бросайте прибор и не подвергайте его вибрации. Избегайте применения грубой силы при установке и эксплуатации прибора.
- ✓ Выбирая место установки, избегайте экстремально жарких, влажных и запыленных мест, вокруг места установки не должно располагаться электрических и других кабелей.
- ✓ Кабель питания прибора не должен иметь повреждений и порезов. Периодически проверяйте внешнюю целостность кабеля во время эксплуатации.
- ✓ Если прибор подвергался значительным перепадам температур, то его необходимо выдержать при температуре эксплуатации (как правило, комнатной), во избежание появления конденсата на внутренних частях прибора, и только затем включать в сеть.
- ✓ Включайте прибор только убедившись в том, что все крышки прибора закрыты и болты надежно затянуты.
- ✓ Экраны и линзы должны заменяться при наличии видимых повреждений, существенно снижающих их эффективность, например, трещины или глубокие царапины.
- ✓ При возникновении любых вопросов по прибору всегда обращайтесь к региональному дилеру.
- ✓ Повреждения, вызванные несоблюдением правил и инструкций по эксплуатации, изложенных в настоящем Руководстве, не могут являться гарантийным случаем. Ваш продавец в этом случае вправе отказать Вам в осуществлении бесплатного гарантийного ремонта.
- ✓ Убедитесь, что внешние корпуса и монтажное оборудование надёжно закреплены, используются надёжные средства вторичных креплений, вроде страховочных тросов.

Защита от удара электрическим током

- ✓ Будьте осторожны при манипуляциях с прибором. Имеется опасность поражения током при прикосновении к проводникам и внутренним деталям прибора!
- ✓ Внутри устройства нет частей, доступных для обслуживания пользователем - не открывайте корпус и не используйте прожектор без защитных кожухов.
- ✓ Каждый прибор должен быть правильно заземлен, а схема контура заземления должна соответствовать всем релевантным стандартам.

- ✓ Перед установкой убедитесь, что напряжение и частота питающей сети соответствует техническим требованиям к системе электропитания прибора.
- ✓ Используйте только тот источник питания, который соответствует параметрам местной электросети и имеет как защиту от перегрузок, так и от обрывов в заземлении.
- ✓ Всегда отключайте устройство от питающей сети перед проведением очистки или профилактических работ.

Защита от ультрафиолетового излучения, ожогов и возгораний

- ✓ Не допускается монтаж прожектора непосредственно на воспламеняющихся поверхностях.
- ✓ Обеспечьте минимальное свободное пространство в 0,1 метра от вентиляционных отверстий.
- ✓ Убедитесь в том, что силовой кабель соответствует используемой нагрузке всех подключенных приборов.
- ✓ Никогда не смотрите непосредственно на источник света. Свет от прибора может вызвать повреждения глаз.
- ✓ Не освещайте поверхности, расположенные на расстоянии менее метра от прибора.

Защита от повреждений, связанных с падением прибора

- ✓ К установке, эксплуатации и техническому обслуживанию прожектора допускается только квалифицированный персонал.
- ✓ Ограничьте доступ к месту проведения работ по установке или снятию прибора.
- ✓ Убедитесь, что внешние корпуса и монтажное оборудование надёжно закреплены, и используются надёжные средства вторичных креплений, вроде страховочных тросов.

3 Установка прибора

ВНИМАНИЕ!!

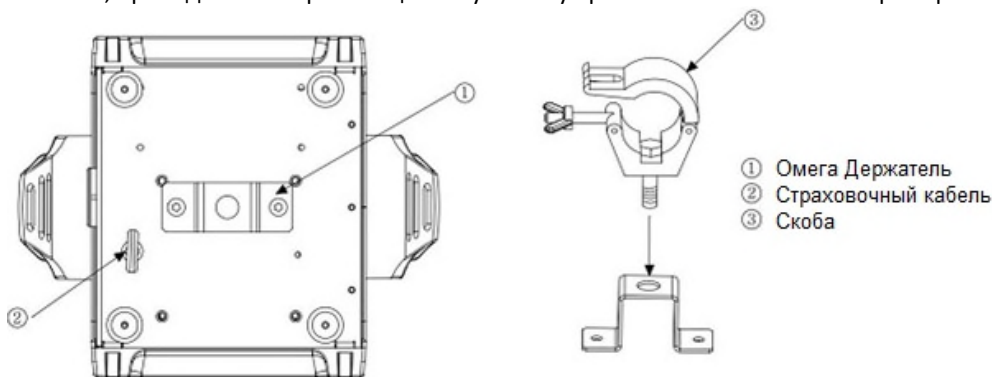
При установке прибора убедитесь в том, он надёжно закреплён на несущую конструкцию и конструкция способна нести эту нагрузку.

- Конструкция, предназначенная для установки прибора (приборов) должна быть рассчитана и проверена на способности выдержать 10-кратное превышение нагрузки в течение 1 часа без деформаций. Всегда страхуйте прибор от возможного падения специальной цепью или тросом, которые могут выдержать 12-кратный вес прибора.
- Прожектор должен устанавливаться вне пространства, в котором сидят или ходят люди.
- Прибор устанавливается с помощью крепежных отверстий на скобе. Убедитесь, что прибор надёжно закреплён, чтобы избежать вибрации и падения прибора во время его работы.

Важно: Приборы должны устанавливаться квалифицированными специалистами в соответствии со всеми федеральными и местными правилами и строительными кодексами.

Подвес :

Данная голова использует уникальную технологию монтажной скобы, позволяющую объединить основание прибора, омега-держатель (см. рисунок) и страховочный кабель. При установке данного прибора на стропил убедитесь что подходящая скоба надёжно закреплена винтом M10 через центр омега-держателя. Для страховки используйте по крайней мере один кабель, проведенный через специальную точку крепления на основании прибора.



Подключение управления по протоколу DMX-512

Подключите XLR кабель к 3-контактному гнезду выхода на вашем контроллере и к 3-контактному входу на приборе. Приборы можно подключить в цепь. Кабель должен быть двухжильным, экранированным с соединителями как на вход, так и на выход.

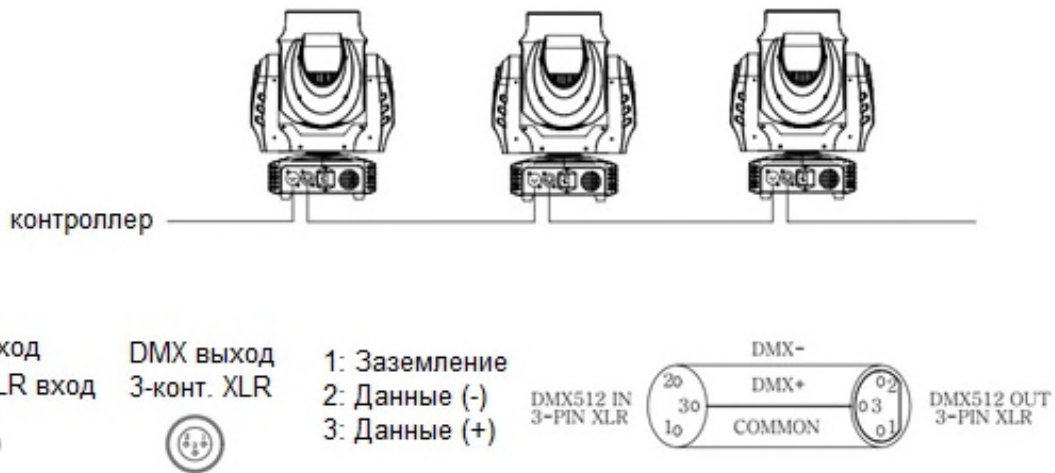


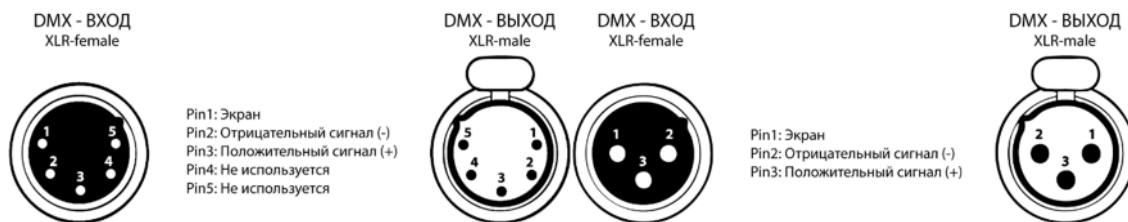
Схема распайки разъемов DMX

Если Вы пользуетесь контроллером с 5-контактным выходом DMX, вам потребуется переходник с 5-контактного разъема на 3-контактный.

3-контактные XLR разъемы используются чаще 5-контактных.

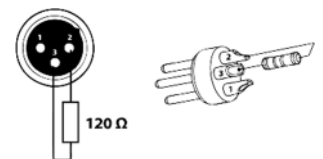
3-контактный разъем XLR: Контакт 1: экран, контакт 2: отрицательный сигнал (-), контакт 3: положительный сигнал (+).

5-контактный разъем XLR: Контакт 1: экран, контакт 2: отрицательный сигнал (-), контакт 3: положительный сигнал (+). Контакты 4 и 5 не используются.



Установка терминатора

На DMX разъеме последнего прибора в цепи необходимо установить терминатор. Припаяйте резистор сопротивлением 120 Ом 1/4Вт между контактом 1 (DMX-) и контактом 3 (DMX+) 3-контактного разъема XLR и вставьте его в гнездо DMX выхода последнего устройства в цепи.



3 Обслуживание прибора

Регулярная профилактика оборудования гарантирует более длительный срок его службы.

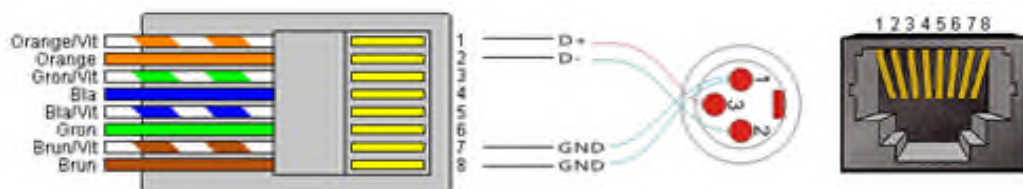
Для оптимизации светоотдачи необходимо производить периодическую очистку внутренней и внешней оптики, системы вентиляции. Частота очистки зависит от условий эксплуатации прибора: эксплуатация в помещениях с сильным задымлением, большим наличием пыли, а также в помещениях с повышенной влажностью может вызвать большее загрязнение оптики и механических деталей прибора.

- ✓ Производите очистку мягкой тканью, используя обычные чистящие средства для стекла.
- ✓ Насухо вытирайте промытые комплектующие.
- ✓ Производите очистку внешней оптики по крайней мере раз в 20 дней, внутренней оптики – по крайней мере раз в 30/60 дней.
- ✓ Используйте баллоны со сжатым воздухом для продувки труднодоступных деталей

4 Настройка прибора

1. [MIC]: микрофон для режима управления звуком
2. [MENU]: нажмите данную кнопку чтобы вернуться в меню или покинуть подменюpress this button to go back to the main menu or to leave submenus
3. [▼]: нажмите данную кнопку чтобы пролистать вниз
4. [▲]: нажмите данную кнопку чтобы пролистать вверх
5. [Enter]: нажмите данную кнопку чтобы подтвердить выбранную функцию
6. [Display]: показывает информацию по различным режимам и функциям
7. [SOUND SENSITIVITY CONTROL]: настройка чувствительности режима управления звуком
8. [NETWORK INTERFACE]: интерфейс DMX512 (опционально)
9. [DMX IN]: 3-контактный штекер XLR для приема данных DMX или для использования в режиме ведущий/ведомый
10. [DMX OUT]: 3-контактный разъем XLR для подключения других приборов или для режима ведущий/ведомый
11. [USB WIRELESS TRANSCEIVER SOCKET]: Беспроводной USB трансивер с источником питания на 5В (опционально)
12. [POWER IN]: с разъемом IEC и предохранителем, подключите кабель питания здесь
13. [FUSE]: предохранитель
14. [FAN]: для охлаждения электрических составляющих расположенных в основании прибора

Оptionальное оборудование



T568B Сетевой кабель переоборудованный в DMX



T568B Сетевой кабель переоборудованный в FPC



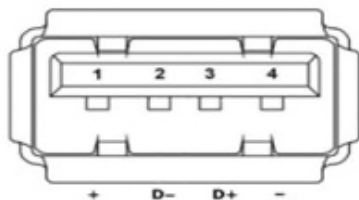
RJ45 Plug



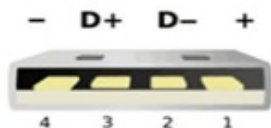
T568B RJ45 Plug



XLR RJ45 Plug



USB штекер



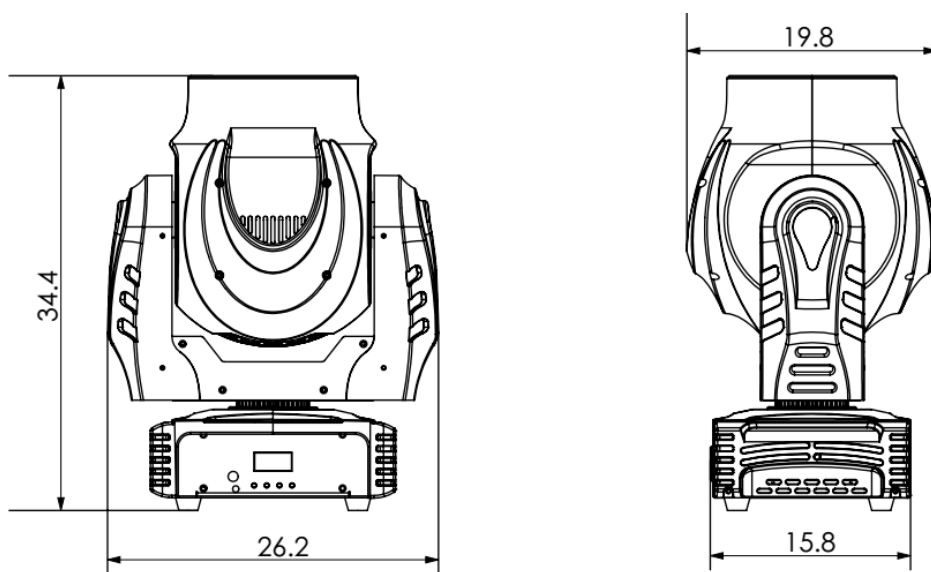
Стандартный

USB	USB	WIFI DMX512 XLR
1	VCC	+ 5V
2	D -	2
3	D +	3
4	GND	1

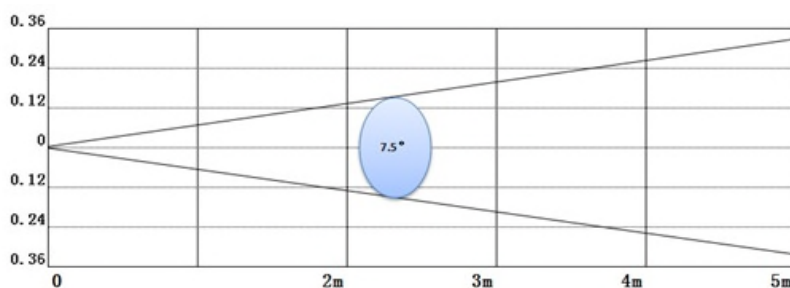


Схема подключения беспроводного USB

Габаритные Размеры

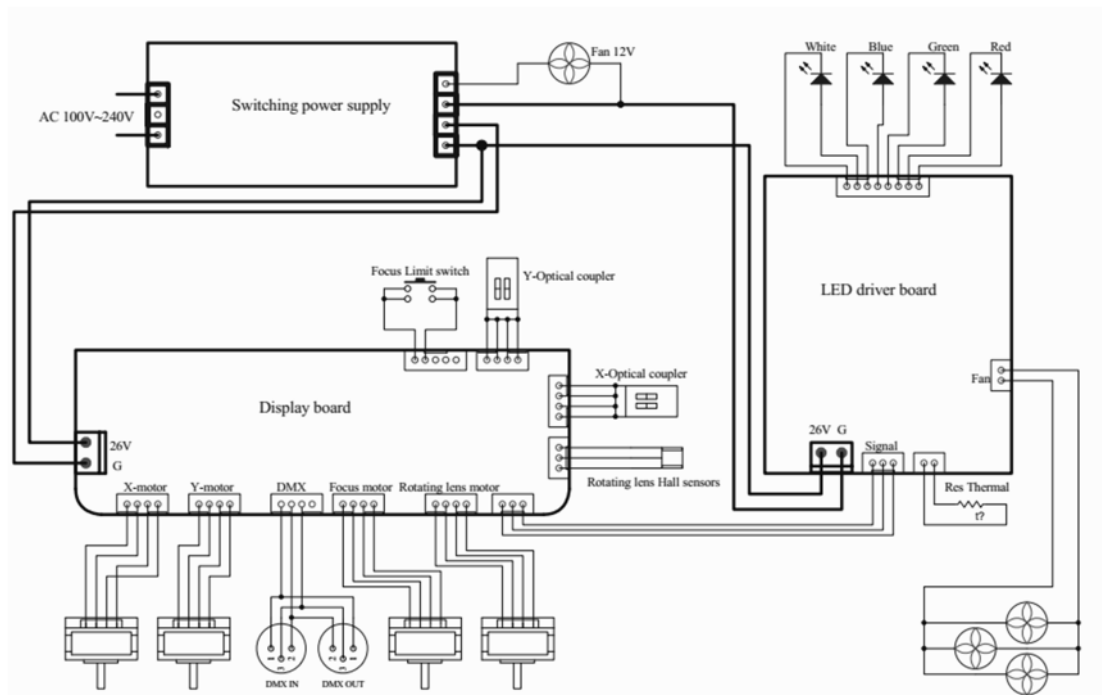


Люмен-диаграмма



Расстояние	2м	3м	5м
Красный (Lux)	7450	2700	1040
Зеленый (Lux)	11900	4550	1500
Синий (Lux)	27000	10700	3700
Белый (Lux)	21400	8500	3000
RGBW (Lux)	64300	26900	8850

Электрическая схема



МЕНЮ

1. DMX Адрес
001-512
2. Режим работы
DMX 17
DMX 10
Авто
Звуковой
Ведомый
3. Программы
Программа 1
Программа 2
Программа 3
Программа 4
Программа 5
Программа 6
Программа 7
Программа 8
5. Системная информация
Прошивка V1.12
Режим DMX
Адрес 001

4. Настройки		
Инверсия гориз. движения	Выкл / Вкл	
Инверсия верт. движения	Выкл / Вкл	
Инверсия дисплея	Выкл / Вкл	
Чувствительность	0-100	
Скоростной режим	Спадающая скорость	
	Быстрый	
Калибровка	Пароль	
	Начальные значения	Очистить(3с)
	Настройка гориз.	.=0-120
	Настройка верт.	.=0-120
	Настройка фокус	.=0-120
	Настройка вращ.	.=0-120
	Настройка красного	.=0-255
Настройка зеленого	.=0-255	
Настройка синего	.=0-255	
Настройка белого	.=0-255	
Сброс на заводские значения	Выкл / Вкл	
Сброс движения двигателей	(Сброс всех)	

DMX управление

10СН	Значение	Функция
1	000 - 255	Горизонтальное движение
	000 - 255	Горизонтальное движение - точная настройка
2	000 - 255	Вертикальное движение
	000 - 255	Вертикальное движение - точная настройка
	000 - 255	Скорость гориз/верт движения
3	000 - 255	Диммер (0-100%)
4	000 - 004	Затвор закрыт
	005- 250	Строб от медл. к быстр.
	251 - 255	Затвор открыт
5	000 - 255	Красный диммер (0-100%)
6	000 - 255	Зеленый диммер (0-100%)
7	000 - 255	Синий диммер (0-100%)
8	000 - 255	Белый диммер (0-100%)
9	000 - 255	Фокус (0-100%)
10	000 - 100	Линейное движение (0~90°)
	101 - 133	Скачкообразное движение от малого к большому
	134 - 194	Вращение назад от быстр. к медл.
	195 - 255	Вращение вперед от медл. к быстр.

17СН	Значение	Функция
1	000 - 255	Горизонтальное движение
2	000 - 255	Горизонтальное движение - точная настройка
3	000 - 255	Вертикальное движение
4	000 - 255	Вертикальное движение - точная настройка
5	000 - 255	Скорость гориз/верт движения
6	000 - 255	Диммер (0-100%)
7	000-004	Затвор закрыт
	005-250	Строб от медл. к быстр.
	251-255	Затвор открыт
8	000 - 255	Красный диммер (0-100%)
9	000 - 255	Зеленый диммер (0-100%)
10	000 - 255	Синий диммер (0-100%)
11	000 - 255	Белый диммер (0-100%)
12	000 - 255	Фокус (0-100%)
13	000-100	Линейное движение (0~90°)
	101-133	Скачкообразное движение от малого к большому
	134-194	Вращение назад от быстр. к медл.
	195-255	Вращение вперед от медл. к быстр.
14	000-010	Нет функции
	011-020	R
	021-030	G
	031-040	B

	041-050	W
	051-060	R+W
	061-070	G+W
	071-080	B+W
	081-090	R+G
	091-100	G+B
	101-110	R+B
	111-120	R+G+W
	121-130	G+B+W
	131-140	R+B+W
	141-150	R+G+B+W
	151-200	Программа смены цвета от медл. к быстр.
	201-247	Программа затухания цвета от медл. к быстр.
	248-255	Цветовой гобо
15	000-009	Пустой
	010-039	Авто фокус 1
	040-069	Авто фокус 2
	070-099	Авто фокус 3
	100-129	Авто фокус 4
	130-159	Авто фокус 5
	160-189	Авто фокус 6
	190-219	Авто фокус 7
	220-255	Авто фокус 8
16	000-007	Пустой
	008-032	Авто гориз/верт 1
	033-058	Авто гориз/верт 2
	059-084	Авто гориз/верт 3
	085-110	Авто гориз/верт 4
	111-136	Авто гориз/верт 5
	137-162	Авто гориз/верт 6
	163-188	Авто гориз/верт 7
	189-214	Авто гориз/верт 8
	215-240	Авто гориз/верт 9
	241-255	Звуковое управление гориз/верт движением
17	51 -100	Быстрая скорость(10с)
	151-200	Снижающаяся скорость(10с)
	251-255	Сброс(10с)

stage4
Professional lighting