

Two-way Active Ribbon Reference Monitor

Owners Manual

Safety Instructions/Consignes de sécurité/Sicherheitsvorkehrungen



WARNING: To reduce the risk of fire or electric shock, do not expose this unit to rain or moisture. To reduce the hazard of electrical shock, do not remove cover or back. No user serviceable parts inside. Please refer all servicing to qualified personnel. The lightning flash with an arrowhead symbol within an equilateral triangle, is intended to alert the user to the presence of uninsulated "dangerous voltage" within the products enclosure that may be of sufficient magnitude to constitute a risk of electric shock to persons. The exclamation point within an equilateral triangle is intended to alert the user to the presence of important operating and maintenance (servicing) instructions in the literature accompanying the product.

Important Safety Instructions

1. Please read all instructions before operating the unit.
2. Keep these instructions for future reference.
3. Please heed all safety warnings.
4. Follow manufacturers instructions.
5. Do not use this unit near water or moisture.
6. Clean only with a damp cloth.
7. Do not block any of the ventilation openings. Install in accordance with the manufacturers instructions.
8. Do not install near any heat sources such as radiators, heat registers, stoves, or other apparatus (including amplifiers) that produce heat.
9. Do not defeat the safety purpose of the polarized or grounding-type plug. A polarized plug has two blades with one wider than the other. A grounding type plug has two blades and a third grounding prong. The wide blade or third prong is provided for your safety. When the provided plug does not fit your outlet, consult an electrician for replacement of the obsolete outlet.
10. Protect the power cord from being walked on and pinched particularly at plugs, convenience receptacles and at the point at which they exit from the unit.
11. Unplug this unit during lightning storms or when unused for long periods of time.
12. Refer all servicing to qualified personnel. Servicing is required when the unit has been damaged in any way, such as power supply cord or plug damage, or if liquid has been spilled or objects have fallen into the unit, the unit has been exposed to rain or moisture, does not operate normally, or has been dropped.

ATTENTION: Pour éviter tout risque d'électrocution ou d'incendie, ne pas exposer cet appareil à la pluie ou à l'humidité. Pour éviter tout risque d'électrocution, ne pas ôter le couvercle ou le dos du boîtier. Cet appareil ne contient aucune pièce remplaçable par l'utilisateur. Confiez toutes les réparations à un personnel qualifié. Le signe avec un éclair dans un triangle prévient l'utilisateur de la présence d'une tension dangereuse et non isolée dans l'appareil. Cette tension constitue un risque d'électrocution. Le signe avec un point d'exclamation dans un triangle prévient l'utilisateur d'instructions importantes relatives à l'utilisation et à la maintenance du produit.

Consignes de sécurité importantes

1. Veuillez lire toutes les instructions avant d'utiliser l'appareil.
2. Conserver ces instructions pour toute lecture ultérieure.
3. Lisez avec attention toutes les consignes de sécurité.
4. Suivez les instructions du fabricant.
5. Ne pas utiliser cet appareil près d'une source liquide ou dans un lieu humide.
6. Nettoyez l'appareil uniquement avec un tissu humide.
7. Veillez à ne pas obstruer les fentes prévues pour la ventilation de l'appareil. Installez l'appareil selon les instructions du fabricant.
8. Ne pas installer près d'une source de chaleur (radiateurs, etc.) ou de tout équipement susceptible de générer de la chaleur (amplificateurs de puissance par exemple).
9. Ne pas retirer la terre du cordon secteur ou de la prise murale. Les fiches canadiennes avec polarisation (avec une lame plus large) ne doivent pas être modifiées. Si votre prise murale ne correspond pas au modèle fourni, consultez votre électricien.
10. Protégez le cordon secteur contre tous les dommages possibles (pincement, tension, torsion,, etc.). Veillez à ce que le cordon secteur soit libre, en particulier à sa sortie du boîtier.
11. Déconnectez l'appareil du secteur en présence d'orage ou lors de périodes d'inutilisation prolongées.
12. Consultez un service de réparation qualifié pour tout dysfonctionnement (dommage sur le cordon secteur, baisse de performances, exposition à la pluie, projection liquide dans l'appareil, introduction d'un objet dans le boîtier, etc.).

Stromschlags zu verringern, sollten Sie weder Deckel noch Rückwand des Geräts entfernen. Im Innern befinden sich keine Teile, die vom Anwender gewartet werden können. Überlassen Sie die Wartung qualifiziertem Fachpersonal. Der Blitz mit Pfeilspitze im gleichseitigen Dreieck soll den Anwender vor nichtisolierter "gefährlicher Spannung" im Geräteinnern warnen. Diese Spannung kann so hoch sein, dass die Gefahr eines Stromschlags besteht. Das Ausrufezeichen im gleichseitigen Dreieck soll den Anwender auf wichtige Bedienungs- und Wartungsanleitungen aufmerksam machen, die im mitgelieferten Informationsmaterial näher beschrieben werden.

Wichtige Sicherheitsvorkehrungen

1. Lesen Sie alle Anleitungen, bevor Sie das Gerät in Betrieb nehmen.
2. Bewahren Sie diese Anleitungen für den späteren Gebrauch gut auf.
3. Bitte treffen Sie alle beschriebenen Sicherheitsvorkehrungen.
4. Befolgen Sie die Anleitungen des Herstellers.
5. Benutzen Sie das Gerät nicht in der Nähe von Wasser oder Feuchtigkeit.
6. Verwenden Sie zur Reinigung des Geräts nur ein feuchtes Tuch.
7. Blockieren Sie keine Belüftungsöffnungen. Nehmen Sie den Einbau des Geräts nur entsprechend den Anweisungen des Herstellers vor.
8. Bauen Sie das Gerät nicht in der Nähe von Wärmequellen wie Heizkörpern, Wärmeklappen, Öfen oder anderen Geräten (inklusive Verstärkern) ein, die Hitze erzeugen.
9. Setzen Sie die Sicherheitsfunktion des polarisierten oder geerdeten Steckers nicht außer Kraft. Ein polarisierter Stecker hat zwei flache, unterschiedlich breite Pole. Ein geerdeter Stecker hat zwei flache Pole und einen dritten Erdungsstift. Der breitere Pol oder der dritte Stift dient Ihrer Sicherheit. Wenn der vorhandene Stecker nicht in Ihre Steckdose passt, lassen Sie die veraltete Steckdose von einem Elektriker ersetzen.
10. Schützen Sie das Netzkabel dahingehend, dass niemand darüber laufen und es nicht geknickt werden kann. Achten Sie hierbei besonders auf Netzstecker, Mehrfachsteckdosen und den Kabelanschluss am Gerät.
11. Ziehen Sie den Netzstecker des Geräts bei Gewittern oder längeren Betriebspausen aus der Steckdose.
12. Überlassen Sie die Wartung qualifiziertem Fachpersonal. Eine Wartung ist notwendig, wenn das Gerät auf irgendeine Weise, beispielsweise am Kabel oder Netzstecker beschädigt wurde, oder wenn Flüssigkeiten oder Objekte in das Gerät gelangt sind, es Regen oder Feuchtigkeit ausgesetzt war, nicht mehr wie gewohnt betrieben werden kann oder fallen gelassen wurde.

Instrucciones de seguridad / Istruzioni di Sicurezza

PRECAUCION: Para reducir el riesgo de incendios o descargas, no permita que este aparato quede expuesto a la lluvia o la humedad. Para reducir el riesgo de descarga eléctrica, nunca quite la tapa ni el chasis. Dentro del aparato no hay piezas susceptibles de ser reparadas por el usuario. Dirija cualquier reparación al servicio técnico oficial. El símbolo del relámpago dentro del triángulo equilátero pretende advertir al usuario de la presencia de "voltajes peligrosos" no aislados dentro de la carcasa del producto, que pueden ser de la magnitud suficiente como para constituir un riesgo de descarga eléctrica a las personas. El símbolo de exclamación dentro del triángulo equilátero quiere advertirle de la existencia de importantes instrucciones de manejo y mantenimiento (reparaciones) en los documentos que se adjuntan con este aparato.

Instrucciones importantes de seguridad

1. Lea todo este manual de instrucciones antes de comenzar a usar la unidad.
2. Conserve estas instrucciones para cualquier consulta en el futuro.
3. Cumpla con todo lo indicado en las precauciones de seguridad.
4. Observe y siga todas las instrucciones del fabricante.
5. Nunca utilice este aparato cerca del agua o en lugares húmedos.
6. Limpie este aparato solo con un trapo suave y ligeramente humedecido.
7. No bloquee ninguna de las aberturas de ventilación. Instale este aparato de acuerdo a las instrucciones del fabricante.
8. No instale este aparato cerca de fuentes de calor como radiadores, calentadores, hornos u otros aparatos (incluyendo amplificadores) que produzcan calor.
9. No anule el sistema de seguridad del enchufe de tipo polarizado o con toma de tierra. Un enchufe polarizado tiene dos bornes, uno más ancho que el otro. Uno con toma de tierra tiene dos bornes normales y un tercero para la conexión a tierra. El borne ancho o el tercero se incluyen como medida de seguridad. Cuando el enchufe no encaje en su salida de corriente, llame a un electricista para que le cambie su salida anticuada.
10. Evite que el cable de corriente quede en una posición en la que pueda ser pisado o aplastado, especialmente en los enchufes, receptáculos y en el punto en el que salen de la unidad.
11. Desconecte de la corriente este aparato durante las tormentas eléctricas o cuando no lo vaya a usar durante un periodo de tiempo largo.
12. Dirija cualquier posible reparación solo al servicio técnico oficial. Deberá hacer que su aparato sea reparado cuando esté dañado de alguna forma, como si el cable de corriente o el enchufe están dañados, o si se han derramado líquidos o se ha introducido algún objeto dentro de la unidad, si esta ha quedado expuesta a la lluvia o la humedad, si no funciona normalmente o si ha caído al suelo.

ATTENZIONE: per ridurre il rischio di incendio o di scariche elettriche, non esponete questo apparecchio a pioggia o umidità. Per ridurre il pericolo di scariche elettriche evitate di rimuoverne il coperchio o il pannello posteriore. Non esistono all'interno dell'apparecchio parti la cui regolazione è a cura dell'utente. Per eventuale assistenza, fate riferimento esclusivamente a personale qualificato. Il fulmine con la punta a freccia all'interno di un triangolo equilatero avvisa l'utente della presenza di "tensioni pericolose" non isolate all'interno dell'apparecchio, tali da costituire un possibile rischio di scariche elettriche dannose per le persone. Il punto esclamativo all'interno di un triangolo equilatero avvisa l'utente della presenza di importanti istruzioni di manutenzione (assistenza) nella documentazione che accompagna il prodotto.

Importanti Istruzioni di Sicurezza

1. Prima di usare l'apparecchio, vi preghiamo di leggerne per intero le istruzioni.
2. Conservate tali istruzioni per una eventuale consultazione futura.
3. Vi preghiamo di rispettare tutte le istruzioni di sicurezza.
4. Seguite tutte le istruzioni del costruttore.
5. Non usate questo apparecchio vicino ad acqua o umidità.
6. Pulite l'apparecchio esclusivamente con un panno asciutto.
7. Evitate di ostruire una qualsiasi delle aperture di ventilazione. Posizionatelo seguendo le istruzioni del costruttore.
8. Non posizionatelo vicino a sorgenti di calore come radiatori, scambiatori di calore, forni o altri apparecchi (amplificatori compresi) in grado di generare calore.
9. Non disattivate la protezione di sicurezza costituita dalla spina polarizzata o dotata di collegamento a terra. Una spina polarizzata è dotata di due spinotti, uno più piccolo ed uno più grande. Una spina dotata di collegamento a terra è dotata di due spinotti più un terzo spinotto di collegamento a terra. Questo terzo spinotto, eventualmente anche più grande, viene fornito per la vostra sicurezza. Se la spina fornita in dotazione non si adatta alla vostra presa, consultate un elettricista per la sostituzione della presa obsoleta.
10. Proteggete il cavo di alimentazione in modo che non sia possibile camminarci sopra né piegarlo, con particolare attenzione alle prese, ai punti di collegamento e al punto in cui esce dall'apparecchio.
11. Staccate l'apparecchio dalla alimentazione in caso di temporali o tempeste o se non lo usate per un lungo periodo.
12. Per l'assistenza, fate riferimento esclusivamente a personale qualificato. È necessaria l'assistenza se l'apparecchio ha subito un qualsiasi tipo di danno, come danni al cavo o alla spina di alimentazione, nel caso in cui sia stato versato del liquido o siano caduti oggetti al suo interno, sia stato esposto a pioggia o umidità, non funzioni correttamente o sia stato fatto cadere.

Copyright 2004 - 2005, Samson Technologies Corp.

v5.1 - Printed August, 2005

Phone: 1-800-3-SAMSON (1-800-372-6766)

Fax: 516-364-3888

www.samsontech.com

A K-TEAM
PRODUCTION

Table of Contents

ENGLISH

Introduction	2
Rubicon R5a and R6a Features	3
Rubicon R5a and R6a Layout	4
Front View Layout	4
Rear Panel Layout - R5a	5
Rubicon R5a and R6a Layout	6
Rear Panel Layout - R6a	6
Setting up the Rubicon R5a and R6a	7
Background on the Rubicon R5a and R6a	7
Positioning the Rubicon R5a and R6a	7
Setting up the Rubicon R5a and R6a	8
Speaker Orientation	8
A Moment of Reflection	8
Connecting the Rubicon R5a and R6a	9
Rubicon R5a and R6a Quick Connections	9
Operating the Rubicon R5a and R6a	10
Rubicon R5a and R6a Control Panel	10
Powering the Rubicon R5a and R6a	10
Operating the Rubicon R5a and R6a	11
Connecting to the Resolv120a Subwoofer	12
Rubicon R5a and R6a with Mono Sub	12
Rubicon R5a and R6a Wiring Guide	57
Specifications	58

FRANÇAIS

Introduction	13
Caractéristiques des moniteurs Rubicon R5a et R6a	14
Présentation des moniteurs Rubicon R5a et R6a	15
FACE AVANT	15
FACE ARRIÈRE - R5a	16
Présentation des moniteurs Rubicon R5a et R6a	17
FACE ARRIÈRE - R6a	17
Installation des enceintes Rubicon R5a et R6a	18
Généralités sur les moniteurs Rubicon R5a et R6a	18
Positionnement des moniteurs Rubicon R5a et R6a	18
Configuration des moniteurs Rubicon R5a et R6a	19
Orientation des enceintes	19
Quelques réflexions...	19
Connexion des moniteurs Rubicon R5a et R6a	20
Connexion rapide des moniteurs Rubicon R5a et R6a	20
Utilisation des moniteurs Rubicon R5a et R6a	21
Réglages des Rubicon R5a et R6a	21
Mise sous tension des Rubicon R5a et R6a	21
Utilisation des moniteurs Rubicon R5a et R6a	22
Connexion au Subwoofer Resolv 120a	23
Moniteurs Rubicon R5a et R6a avec Subwoofer mono	23
Plan de câblage	57
Caractéristiques techniques	58

DEUTSCHE

Einleitung	24
Rubicon R5a und R6a Features	25
Rubicon R5a und R6a Layout	26
Vorderseitiges Layout	26
Rubicon R5a und R6a Layout	27
Rückseitiges Layout - R5a	27
Rubicon R5a und R6a Layout	28
Rückseitiges Layout - R6a	28
Rubicon R5a und R6a einrichten	29
Background-Infos zu den Rubicon R5a und R6a Studio-Referenzmonitoren	29
Rubicon R5a und R6a platzieren	29
Rubicon R5a und R6a einrichten	30
Boxen-Ausrichtung	30

Momente der Reflexion	30
Rubicon R5a und R6a anschließen	31
Rubicon R5a und R6a Schnellanschlüsse	31
Rubicon R5a und R6a betreiben	32
Rubicon R5a und R6a Bedienfeld	32
Rubicon R5a und R6a ans Stromnetz anschließen	32
Rubicon R5a und R6a betreiben	33
Anschluss an den Resolv120a Subwoofer	34
Rubicon R5a und R6a mit Mono Sub	34
Verdrahtung	57
Technische Daten	58

ESPAÑOL

Introducción	35
Características del Rubicon R5a y R6a	36
Controles y conectores del Rubicon R5a y R6a	37
Distribución del panel frontal	37
Controles y conectores del Rubicon R5a y R6a	38
Distribución del panel trasero - R5a	38
Controles y conectores del Rubicon R5a y R6a	39
Rear Panel Layout - R6a	39
Configuración del Rubicon R5a y R6a	40
Resumen del monitor de Rubicon R5a y R6a	40
Colocación del Rubicon R5a y R6a	40
Configuración del Rubicon R5a y R6a	41
Orientación de los altavoces	41
Un momento para la reflexión	41
Conexión del Rubicon R5a y R6a	42
Conexión rápida del Rubicon R5a y R6a	42
Manejo del Rubicon R5a y R6a	43
Panel de control del Rubicon R5a y R6a	43
Encendido del Rubicon R5a y R6a	43
Manejo del Rubicon R5a y R6a	44
Conexión al subwoofer Resolv120a	45
Rubicon R5a y R6a con un Sub mono	45
Guía de cableado	57
Especificaciones técnicas	58

ITALIANO

Introduzione	46
Rubicon R5a ed R6a - Le Caratteristiche	47
Rubicon R5a ed R6a - Il Layout	48
Vista Frontale	48
Rubicon R5a ed R6a - Il Layout	49
Il Pannello Posteriore - R5a	49
Rubicon R5a ed R6a - Il Layout	50
Il Pannello Posteriore - R6a	50
La Messa a Punto dei Rubicon R5a ed R6a	51
Il Bagaglio Tecnico dei Rubicon R5a ed R6a	51
Il Posizionamento dei Rubicon R5a ed R6a	51
La Messa a Punto dei Rubicon R5a ed R6a	52
L'Orientazione delle Casse Acustiche	52
Un Momento di Riflessione	52
Il Collegamento dei Rubicon R5a ed R6a	53
Il Collegamento veloce dei Rubicon R5a ed R6a	53
La Messa in Opera dei Rubicon R5a ed R6a	54
Il Pannello di Controllo dei Rubicon R5a ed R6a	54
Come Alimentare i Rubicon R5a ed R6a	54
La Messa in Opera dei Rubicon R5a ed R6a	55
Il Pannello di Controllo dei Rubicon R5a ed R6a - continua	55
Il Collegamento del Subwoofer Resolv120a	56
I Rubicon R5a ed R6a con un Sub Mono	56
Cablaggio	57
Specifiche	58

Introduction

Thank you for purchasing the Rubicon R5a and R6a Studio Reference Monitors by Samson Audio. The Samson Rubicon R5a and R6a are self-powered near-field monitors featuring boisterous power, superior electronics, robust woofers and advanced designed velocity ribbon tweeters. The proper implementation of these elements in each model results in a monitor with a linear response from bottom to top with tight lows and articulate highs. Both models feature Samson's proprietary 1 x 2-inch velocity ribbon tweeter, which offer extremely low distortion and sweet highs that are clear and precise. For the thunderous lows, the R6a features a 6.5-inch copolymer woofer, while the low frequency response is more than adequately handled by the R5a 5-inch copolymer woofer. Both Rubicon monitors are bi-amped. 75 watts of low frequency power and 25 watts for the highs on the Rubicon 6a, and 50 watts of low frequency power and 25 watts for the highs on the Rubicon 5a. The Rubicon monitors are ideal near field monitor system for studios, video post production suites, fixed installations or where great sound is desired.

In these pages, you'll find a detailed description of the features of the Rubicon R5a and R6a monitors, as well as a guided tour through its control panel, step-by-step instructions for its setup and use, and full specifications. You'll also find a warranty card enclosed—please don't forget to fill it out and mail it in so that you can receive online technical support and so we can send you updated information about these and other Samson products in the future.

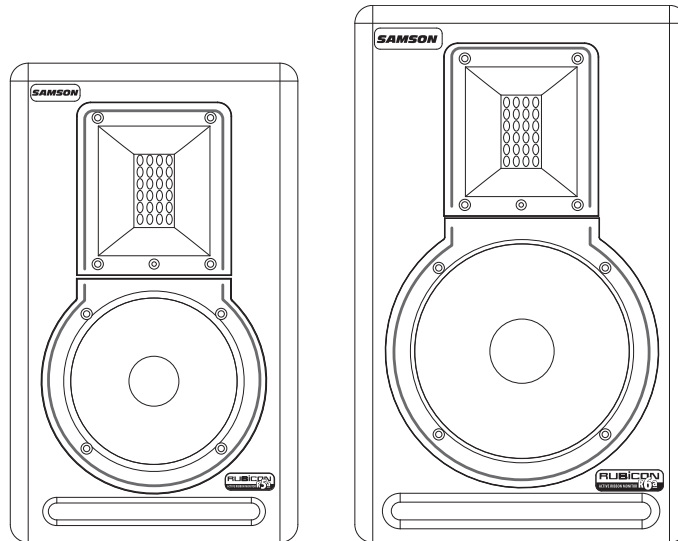
With proper care and adequate air circulation, your Rubicon R5a or R6a will operate trouble free for many years. We recommend you record your serial number in the space provided below for future reference.

Serial number: _____

Date of purchase: _____

Should your unit ever require servicing, a Return Authorization number (RA) must be obtained before shipping your unit to Samson. Without this number, the unit will not be accepted. Please call Samson at 1-800-3SAMSON (1-800-372-6766) for a Return Authorization number prior to shipping your unit. Please retain the original packing materials and if possible, return the unit in the original carton and packing materials.

Rubicon R5a and R6a Features

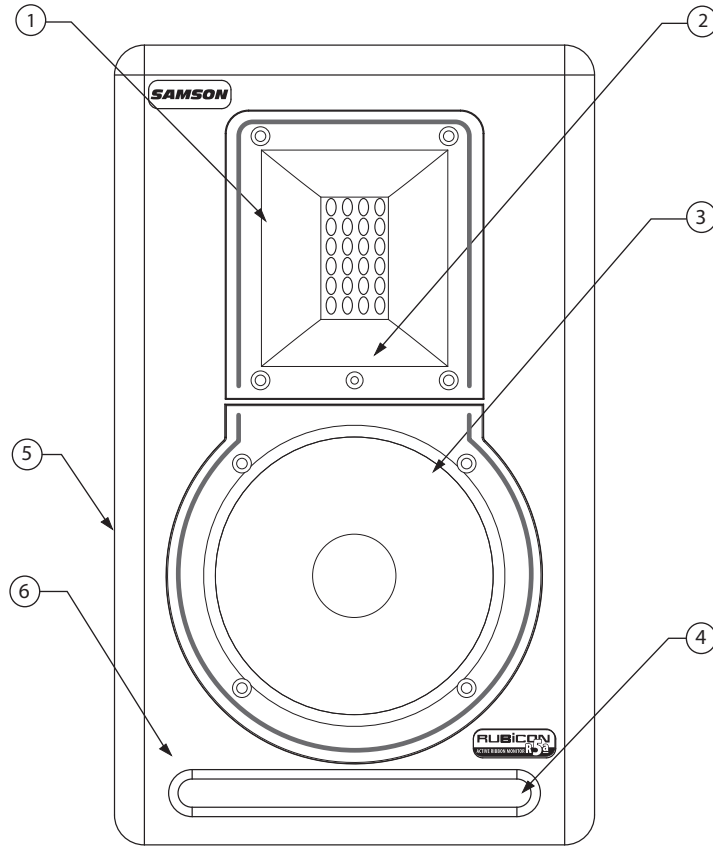


The Samson Rubicon R5a and R6a reference monitors provide a smooth response that is accurate, and at the same time, pleasant to listen to. Here are some of its main features:

- Two-way, active ribbon studio monitor with ported tuned enclosure providing extremely accurate monitoring for recording studio, post-production and multi-media applications.
- The Rubicon 5 a employs a 5.0" Copolymer Butyl Surround woofer, and the Rubicon R6a, a 6.5" Copolymer Butyl Surround woofer providing both monitors with a tight and controlled low frequency response.
- 1 x 2" Planer Ribbon tweeter provides sweet and accurate high frequency response for the R5a and R6a with low distortion.
- Both Rubicon models feature active electronics including a Bi-Amp power amplifier with 75 watts on the LF driver and 25 watts on the HF driver for the R6a, and 50 watts for the low end and 25 watts on the high end for R5a.
- Four-position high frequency Ribbon Level control allows the listener to contour the response curve to custom tailor the response that works best in the mix environment.
- Active crossover utilizing a multi-pole design for linear response from bottom to top.
- Interfacing the monitors to most any -10 or + 4db signal source quick and easy thanks to the R5a's balanced input on a 1/4-inch jack and unbalanced input on an RCA jack, and with the R6a's XLR and 1/4-inch balanced inputs, as well as unbalanced RCA input.
- A/V shielded for multimedia applications providing clean operation near computer monitors.
- Solid MDF (Medium Density Fiberboard) construction, extremely rigid delivering maximum SPL.
- Black satin finish is attractive and durable thanks to the heavy textured epoxy paint.
- Three-year extended warranty.

Rubicon R5a and R6a Layout

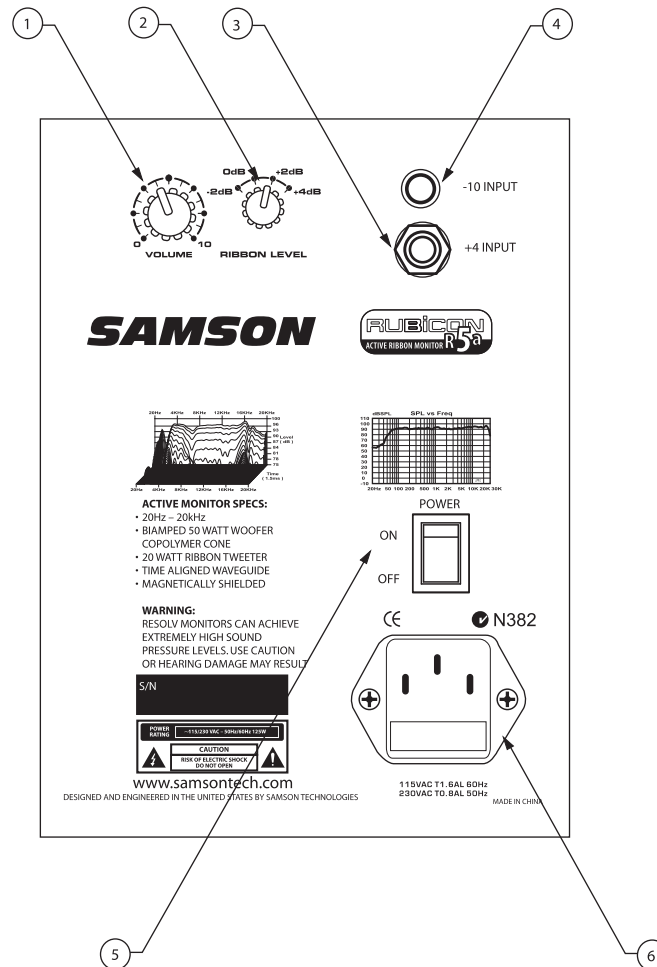
Front View Layout



- | | |
|--|---|
| <p>1 1" X 2" RIBBON TWEETER - Planer ribbon transducer provides low distortion with a linear high frequency response resulting in a clear, precise and sweet top end.</p> | <p>4 TUNED PORT - Quiet port design offering linear extended low frequency response.</p> |
| <p>2 POWER LED - Blue LED illuminates indicating the unit is powered on, ready for operation.</p> | <p>5 ENCLOSURE - Rigid MDF construction.</p> |
| <p>3 LOW FREQUENCY DRIVER - Heavy duty 6.5" for the R6a and 5.0" for the R5a extended range low frequency transducer.</p> | <p>6 FINISH - Sleek black textured finish.</p> |

Rubicon R5a and R6a Layout

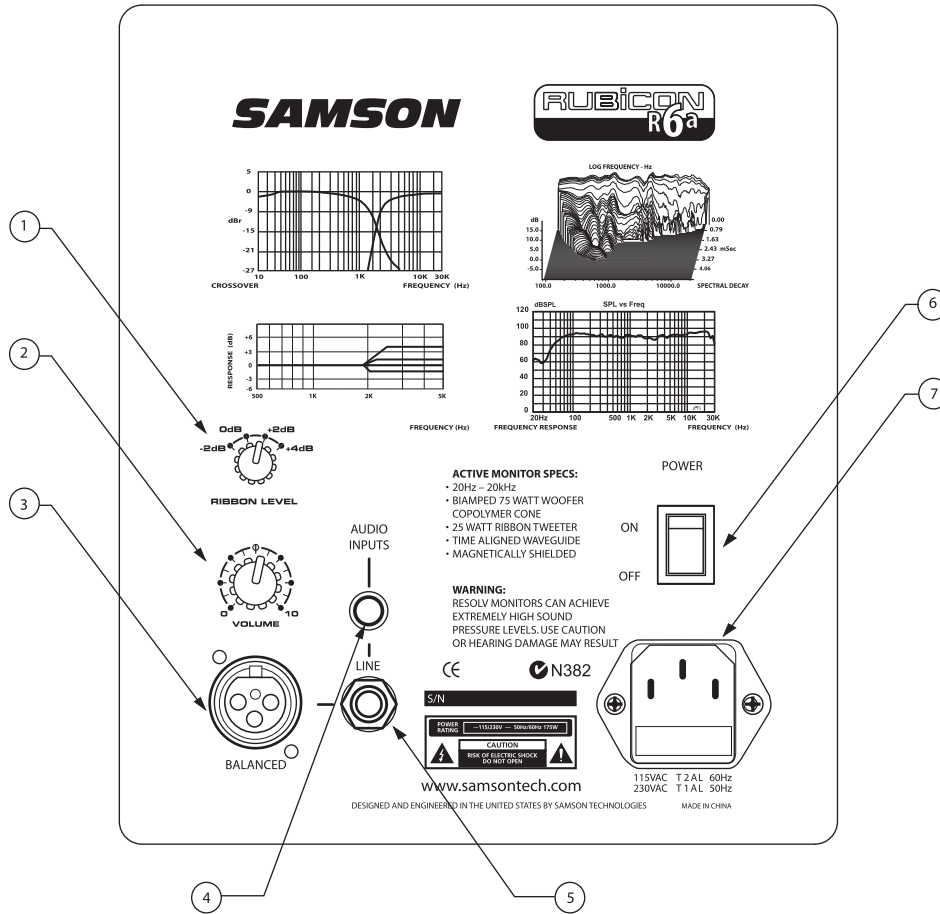
Rear Panel Layout - R5a



- 1 **VOLUME** - Controls the amount of output level.
- 2 **RIBBON LEVEL CONTROL** – Four-position switch used to adjust the high frequency response providing customized voicing.
- 3 **1/4-INCH PHONE** – Balance TRS (Tip, Ring, Sleeve) 1/4-inch phone plug used to connect balanced or unbalanced +4dBu line level signals.
- 4 **RCA** – Used to connect signals from unbalanced, –10dBV devices.
- 5 **POWER SWITCH** – Main power switch.
- 6 **AC INLET** - Connect the supplied IEC power cable here.

Rubicon R5a and R6a Layout

Rear Panel Layout - R6a



- 1 RIBBON LEVEL** – Four-position switch used to adjust the high frequency response (in 2dB increments).
- 2 VOLUME** - Controls the amount of output level.
- 3 XLR INPUT** - Balanced, +4dBu line level input is connected here via standard XLR (microphone) cable.
- 4 RCA** – Used to connect signals from unbalanced, –10dBV devices.
- 5 1/4-INCH PHONE** – Balance TRS (Tip, Ring, Sleeve) 1/4-inch phone plug used to connect balanced or unbalanced +4dBu line level signals.
- 6 POWER SWITCH** – Main power switch.
- 7 AC INLET** - Connect the supplied IEC power cable here.

Setting up the Rubicon R5a and R6a

Background on the Rubicon R5a and R6a Studio Reference Monitor

The Rubicon R5a and R6a are self-powered near-field reference monitors, featuring robust power, advanced electronics and custom designed drive units. For pristine high's, the Rubicon 5a and 6a boast a 1-inch by 2-inch velocity ribbon tweeter. The Rubicon ribbon tweeters are constructed using a Kapton diaphragm with vaporized aluminum applied to the surface. The diaphragm is then set between an array of neodymium magnets creating an opposing magnetic field. Since the ribbon is both the coil and the diaphragm, the diaphragm can accelerate and decelerate quickly resulting in un-matched transient response. Unlike conventional dome tweeters, the ribbon tweeter exhibits no coloration due to resonance, as well as, extremely low intermodulation and FM distortion. The result is a wide linear response producing high frequencies that are sweet, while clear and accurate. For the low frequency response, the R6a employees a 6.5-inch, copolymer low frequency drive unit with butyl rubber surround, and for the R5a, a 5-inch, copolymer, low frequency butyl rubber surround drive unit. Both woofers are well matched to the tuned enclosure and provide punchy and focused bass frequency response. The monitor's crossover has been carefully designed with high quality components insuring a linear frequency and phase response. The Rubicon R5a and R6a enclosures are constructed from MDF (Medium Density Fiberboard) and are finished in scuff resistant, textured paint. The monitor's enclosure also includes a tuned vent port that provides extended low-end response, and with a low turbulence design, the low frequency driver can move freely with minimal effect on the overall impedance. On the rear of the enclosure, you'll find Rubicon R5a or R6a's control panel, which features a variety of input connections including both XLR balanced input, and a 1/4-inch TRS balanced input plus an RCA unbalanced input on the R5A . These inputs are connected to Rubicon R5a or R6a's internal bi-amp power module providing 75 watts of power for the low frequency woofer, an active crossover, and 25 watts of power for the high frequency tweeter for the R6a, and 50 watts for the low end and 25 watts on the high end for the R5a. You will also find the pre-amp controls, including VOLUME knob, used to adjust the overall level of the internal power amplifier, as well as the innovative Ribbon Level control. This four-position switch allows the mix engineer to contour the high frequency response of the monitor allowing you to adjust for room acoustics or listening preference. The Rubicon R5a and R6a have been designed to provide flat, accurate monitoring, and at the same time, to provide an adjustable response curve so that the sound of other popular near-field monitors can be easily emulated.

Positioning the Rubicon R5a and R6a

Near field monitoring has become the choice of many engineers in large and small studios because it minimizes the effect of room acoustics. This is especially important in today's project studios since the budget for room acoustics is often close to nothing. By positioning the reference monitors in the near field (close to the listeners), you can greatly reduce the effects of room acoustics. The most important considerations when evaluating the effects of room acoustics are reflective surfaces that are around the monitoring area. These can include flat tabletops, glass mirrors or framed pictures, large open walls and even the surface of your mixing console. Mostly all reflecting sound will eventually reach the listening position, but since it is slightly delayed from the direct source, the result is random cancellation of some frequencies, or comb filtering. If possible, remove any and all reflective surfaces. You may also want to hang some acoustic foam on walls that are close to the monitors. When positioning the monitors you'll want to set up what is commonly referred to as the "mix triangle". In this ideal configuration, the space between the left and right monitor is equal to the dis-

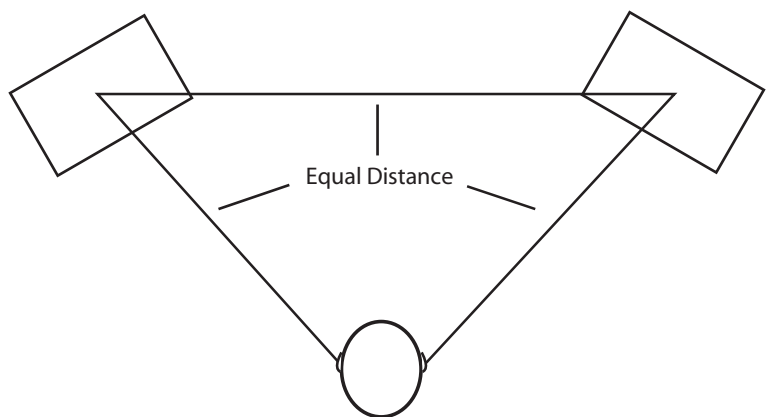


Figure 1.

Prime Listening Spot

Setting up the Rubicon R5a and R6a

Positioning the Rubicon R5a and R6a - continued

Speaker Orientation

The Rubicon R5a and R6a's can be used in either the vertical or horizontal position. When using the monitors in the horizontal position, be certain to place the left and right side tweeters on the outer most sides. (Figure 2) This will improve the stereo imaging and bass response by increasing the coupling of the low-end drivers.

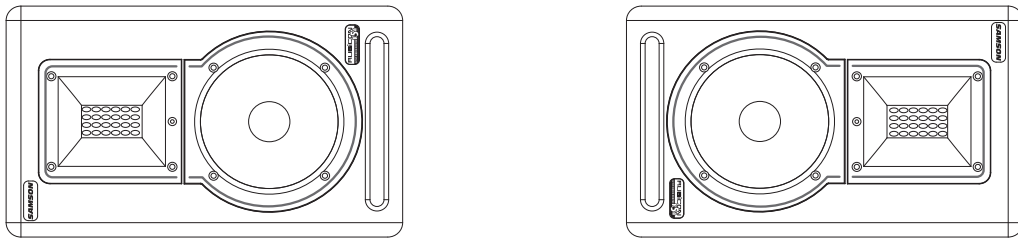


Figure 2.

A Moment of Reflection

When choosing the height of your monitor system, be careful to avoid reflections off the surface of the mixing console. (Figure 3.) These reflections arrive at the listening position slightly delayed from the original sound resulting in strange cancellations and overall unpredictable response. Visualize straight lines representing the beams of sound radiating from the monitors and choose a height that reduces the occurrence of reflections that will end up in the prime listening spot. (Figure 4.) In most cases, the ideal position is slightly behind and above the mixing console's meter bridge.

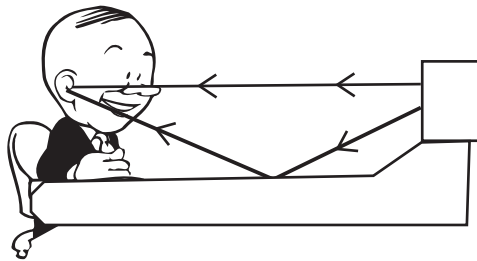


Figure 3.

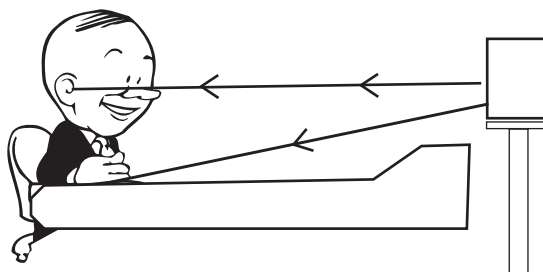


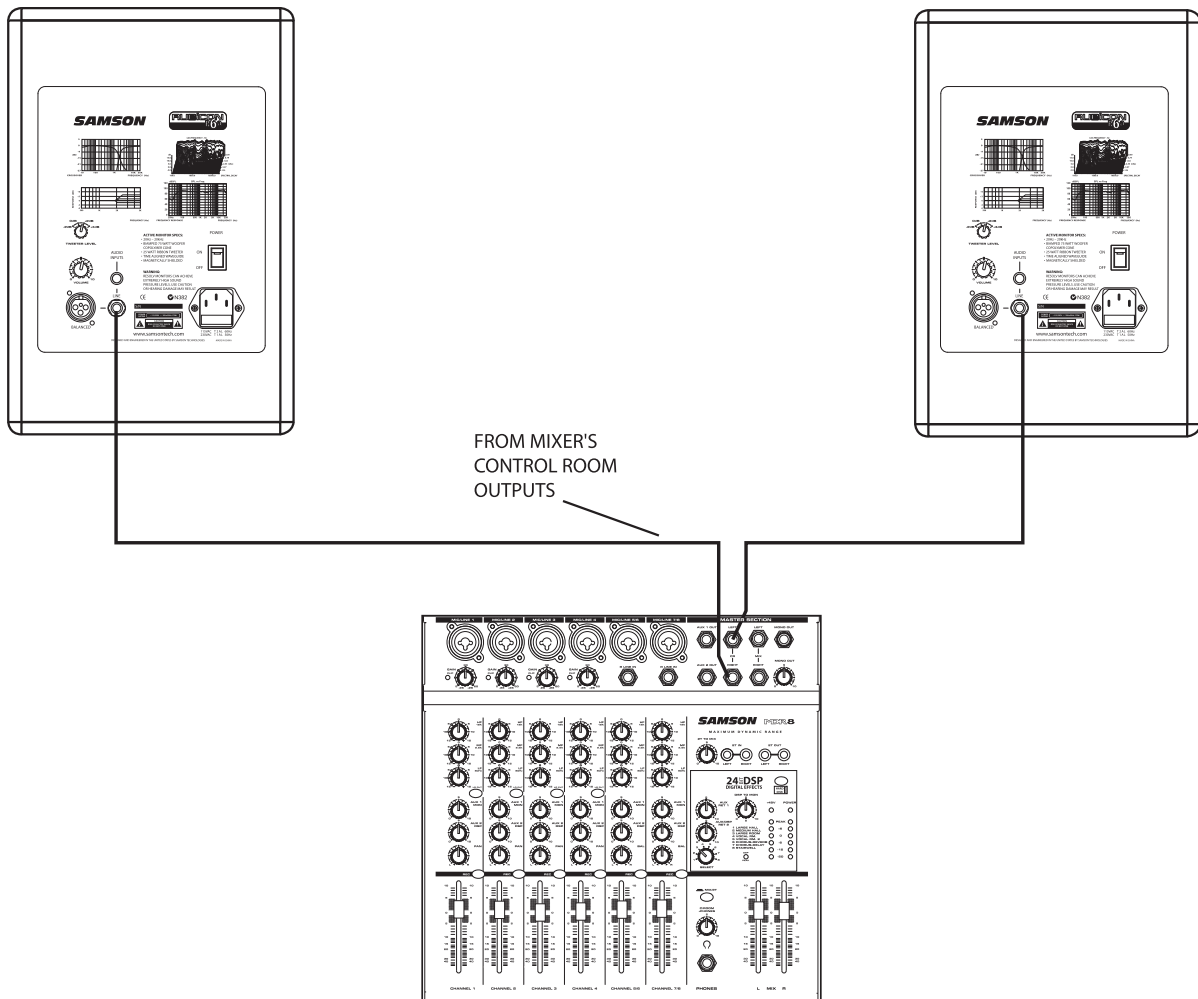
Figure 4.

Connecting the Rubicon R5a and R6a

Rubicon R5a and R6a Quick Connections

Note: Before plugging in and turning on, remember the “last on first off” rule of power amplifiers (and powered monitors). When powering up your system, be sure that all the wires are connected, turn your mixer and any other outboard gear on, and then last turn your Rubicon R5a or R6a’s on. When powering down, turn your Rubicon R5a or R6a’s off first and then your mixer and outboard gear.

The Rubicon R5a and R6a connections can be made via one of the three rear panel Audio Inputs. You can use RCA inputs for unbalanced -10dBV level signals, or either the 1/4-inch or XLR inputs for balanced +4dBu level signals. Follow the simple steps and diagram below for a quick connection using a standard recording console’s control room outputs.



- Lower your mixer’s master outputs to all the way off.
- Connect the mixer’s left Control Room output to the left-side Rubicon R5a and R6a LINE INPUT and the mixer’s right Control Room output to the right-side Rubicon R5a and R6a LINE INPUT.
- Set the Rubicon R5a and R6a’s input Volume control to the 2 o’clock position.
- Run an audio signal (like some music from a CD) through your mixer and raise the Control Room level to a comfortable listening level.

Operating the Rubicon R5a and R6a

Rubicon R5a and R6a Control Panel

The Rubicon R5a and R6a's rear control panels are where you will make your connections for both AC power and audio signals. The rear panel also contains the controls to make adjustments to the overall volume and frequency response curve. The following section details the rear panel controls and connections.

Powering the Rubicon R5a and R6a

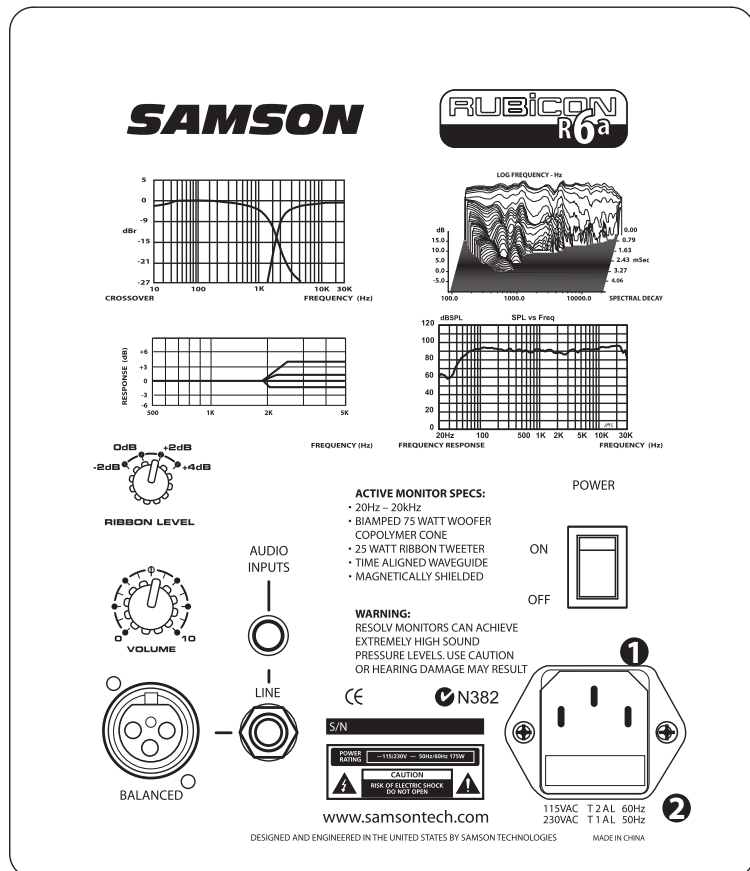
Since the Rubicon R5a and R6a are active studio monitors with an on-board power amplifier and electronic crossover, it is necessary to connect the unit to an AC power supply. Make sure that the main Power switch is set to the off position and connect the supplied IEC power cable into the AC inlet.

Things that go Hum!

When running power cables, be careful not to run the AC power cords or AC extension cords in parallel to your input cables. This will help reduce any AC hum that can be picked up. If you have to cross an AC line with an audio line, try to cross them at a 90 degree angle for the least amount of induced hum. Using the Rubicon R5a and R6a's balanced input connectors will greatly protect against the induced hum thanks to the common mode rejection (the induced hum is phase canceled) that its balanced input circuit provides.

- POWER SWITCH** – The POWER switch is used to turn on the Rubicon R5a and R6a's active electronics. When set to the on position, the internal LED will illuminate green, indicating the Rubicon R5a or R6a is powered up and ready for operation. The Rubicon R5a and R6a also have a "rubi-red" LED which illuminates showing when the unit is powered up.

- AC INLET** - Connect the supplied IEC power cable here.



The Rubicon R5a and R6a's rear panel provides two important controls for adjusting the overall sound of the monitor, RIBBON LEVEL and Volume. Eventually, you will adjust these controls to your preferable position and "set it and forget it". That's assuming that the monitors remain in the same spot, in the same studio. If you take your monitors to other studios you may find the controls extremely useful in adjusting the sound for the new room.

Operating the Rubicon R5a and R6a

Rubicon R5a and R6a Control Panel - continued

3 RIBBON LEVEL CONTROL

The four-position Ribbon Level control switch is used to adjust the monitors' high-frequency response, providing four equalization curves to select from. By using the Ribbon Level control, the Rubicon's high frequency response is adjusted with the application of a high-end tilt (equalization circuit) centered at 12kHz, with selectable levels of -2dB, 0dB (flat), +2dB and +4dB. You'll find that the change is very subtle. Many mix engineers prefer the sound of near field monitors with a little lift in the high frequency response, some like more focus on the midrange, and therefore, desire a flatter or rolled off high frequency response. The best way to set the controls is what sounds good to you. Therefore, you should experiment with the various settings to find the combination of the Ribbon Level and Volume controls you like. To do this play several CD's of music that you are familiar with. Remember, if you think you're getting lost, the Rubicon R5a and R6a is flat when the Ribbon Level control is set to the "0" position.

4 VOLUME CONTROL

The volume control is used to adjust the overall output level of the Rubicon R5a and R6a. When operating the unit for the first time, start with the volume control set all the way off. Slowly raise the Volume control to reach a comfortable listening level.

The Ins and The Outs

The Rubicon R5a and R6a features a full complement of input connectors providing easy installation with a variety of audio devices like recording consoles, hard disk recorders, CD players and computer sound cards, to name a few. The following section details the Rubicon R5a and R6a's input connectors. In addition, there is a detailed cable-wiring diagram on page 13.

5 BALANCED XLR AUDIO INPUT - The Rubicon R6a features a female XLR connector that will accept balanced or unbalanced +4dBu line level signal. If you are using a mixer that has balanced outputs on XLR connectors, you can make the connections via standard XLR (microphone) cable.

6 1/4-INCH PHONE AUDIO INPUT – A balanced TRS (Tip, Ring, Sleeve) 1/4-inch phone plug is used to connect balanced or unbalanced line level signals. The 1/4-inch input is a switching jack, so when a 1/4-inch connector is inserted into the jack, the RCA and/or XLR inputs are switched off and the 1/4-inch input is switched on. This provides a convenient patch-point for quick insertion of a secondary input signal source for testing or expanded operation.

RCA AUDIO INPUT – The RCA input accepts unbalanced signals used to connect signals from unbalanced -10dBV devices.

SAMSON RUBICON R6a

ACTIVE MONITOR SPECS:

- 20Hz – 20kHz
- BIAMPED 75 WATT WOOFER COPOLYMER CONE
- 25 WATT RIBBON TWEETER
- TIME ALIGNED WAVEGUIDE
- MAGNETICALLY SHIELDED

WARNING: RESOLV MONITORS CAN ACHIEVE EXTREMELY HIGH SOUND PRESSURE LEVELS. USE CAUTION OR HEARING DAMAGE MAY RESULT

POWER

ON OFF

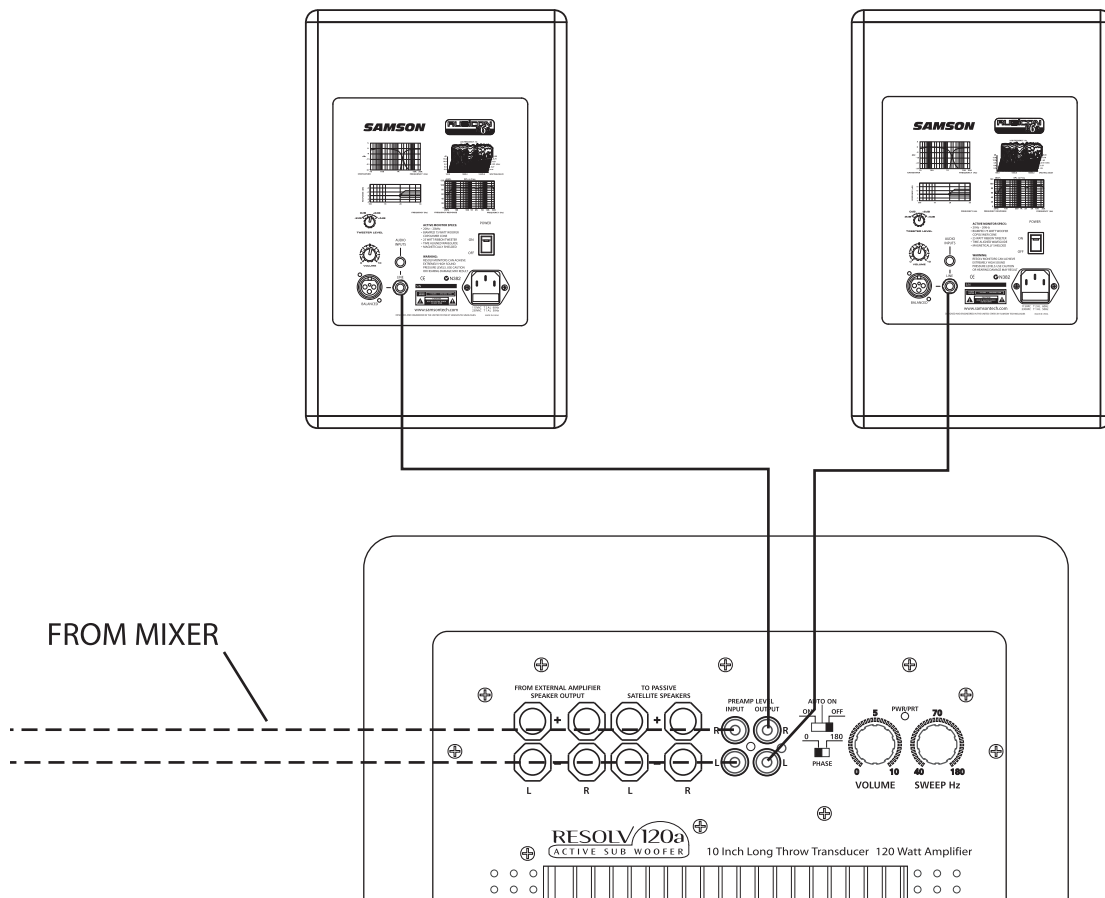
115VAC T 2AL 60Hz
230VAC T 1AL 50Hz

DESIGNED AND ENGINEERED IN THE UNITED STATES BY SAMSON TECHNOLOGIES
MADE IN CHINA

Connecting to the Resolv120a Subwoofer

Rubicon R5a and R6a with Mono Sub

Adding a subwoofer and extended low frequency response to your Rubicon R5a or R6a system is easy using the Rubicon R5a or R6a's LINE LEVEL inputs. Below is a typical system set-up using the Samson RESOLV 120a or Sub88 with a mixer and a pair of Rubicon R6a satellite speakers. The Rubicon R5a and R6a's inputs utilize industry standard RCA connectors. For a detailed wiring diagram, see the section "Rubicon R5a and R6a Connections" on page 57. Follow the steps in the diagram below to set up your system.



- Lower your mixer's master outputs to all the way off.
- Connect the mixer's left output to the RESOLV 120's LEFT LINE INPUT and the mixer's right output to the RESOLV 120's RIGHT LINE INPUT. Now connect the RESOLV 120's LEFT LINE OUTPUT to the input of the left Rubicon R5a or R6a, and the RESOLV 120's RIGHT LINE OUTPUT to the input of the right Rubicon R5a or R6a.
- Run an audio signal (like some music from a CD) through your mixer and raise the level to a comfortable listening level.
- Now adjust the SWEEP control to the desired frequency. You can also use your ears by adjusting the SWEEP control to the frequency that sounds good to you. A good place to start is about 70 Hz.

Introduction

Merci d'avoir porté votre choix sur les moniteurs de studio Samson Rubicon R5a et R6a. Les moniteurs de proximité Rubicon R5a et R6a sont actifs et combinent une puissance très élevée, des systèmes électroniques de qualité supérieure, des Woofers robustes ainsi que des Tweeters à ruban novateurs. Les moniteurs Rubicon ont été spécialement conçus pour offrir une réponse linéaire sur toute l'étendue du spectre sonore, ainsi que des graves précis et des aigus ciselés. Les deux modèles sont dotés d'un Tweeter à ruban de 2,5 mm par 5 mm breveté par Samson, permettant d'obtenir des aigus clairs et précis avec très peu de distorsion. Les moniteurs R6a sont dotés d'un Woofer de 165 mm (6,5 pouces) avec membrane en copolymère permettant de restituer des graves puissants, alors que les moniteurs R5a sont munis d'un Woofer de 127 mm (5 pouces) avec membrane en copolymère pour une réponse dans les basses fréquences plus que convaincante. Les moniteurs Rubicon R5a et R6a sont bi-amplifiés. Les moniteurs Rubicon R6a disposent d'une puissance de 75 Watts pour les basses fréquences et de 25 Watts pour les hautes fréquences. Les moniteurs Rubicon R5a, eux, disposent d'une puissance de 50 Watts pour les basses fréquences et de 25 Watts pour les hautes fréquences. Les moniteurs Rubicon sont d'excellents moniteurs de proximité pour les studios, la post-production vidéo, les installations fixes ou pour n'importe quelle application nécessitant une sonorité de haute qualité.

Dans ces pages, vous trouverez une description détaillée de toutes les fonctions des moniteurs Rubicon R5a et R6a, ainsi qu'une description des réglages, des connexions, de leur utilisation et de leurs caractéristiques techniques. Vous trouverez également une carte de garantie : n'oubliez pas de la compléter et de nous l'envoyer afin que vous puissiez bénéficier de l'assistance technique en ligne et recevoir les informations concernant les produits Samson.

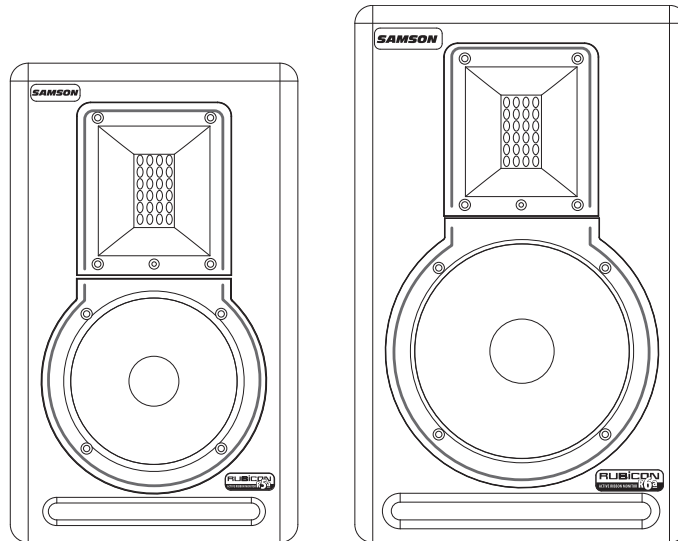
Avec les soins appropriés, votre moniteur Rubicon devrait fonctionner sans problème pendant de nombreuses années. Nous vous recommandons d'inscrire votre numéro de série ci-dessous pour consultation ultérieure :

Numéro de série : _____

Date d'achat : _____

Si vous devez faire réparer votre appareil, vous devez tout d'abord obtenir un numéro de retour auprès de Samson. Sans ce numéro, l'appareil sera refusé. Contactez Samson aux USA au : 1-800-3SAMSON (1-800-372-6766) ou contactez votre revendeur. Les conditions de garantie et de retour varient selon le pays de distribution. Conservez l'emballage d'origine afin de l'utiliser pour tout retour en atelier.

Caractéristiques des moniteurs Rubicon R5a et R6a

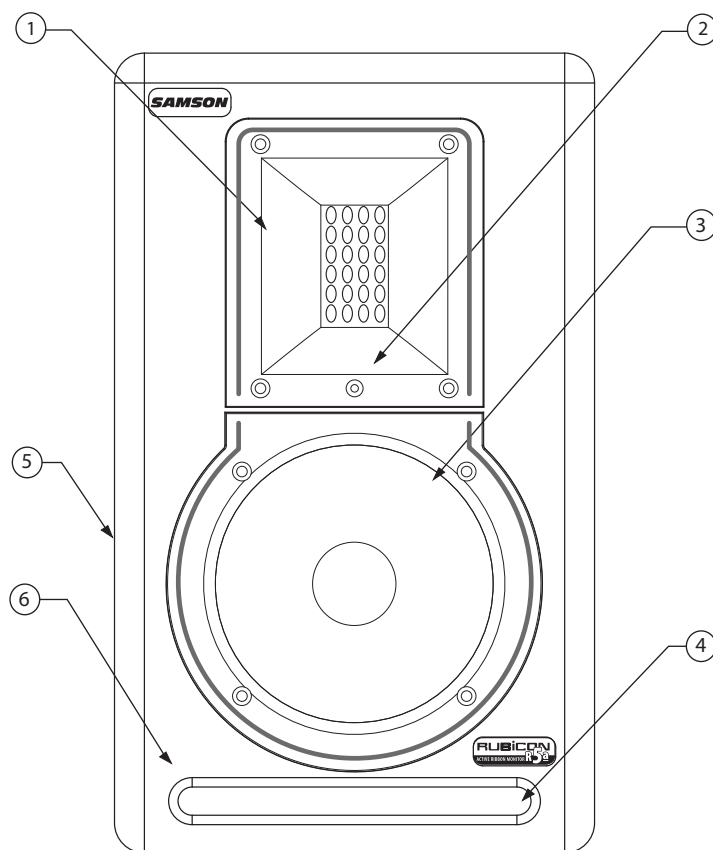


Les moniteurs de référence Samson Rubicon R5a et R6a offrent une réponse linéaire et précise tout en restant très agréables à l'écoute. Voici quelques-unes de leurs caractéristiques générales :

- Moniteur de studio actif deux voies avec baffle accordé et Tweeter à ruban offrant une écoute extrêmement fidèle pour les studios d'enregistrement, de post-production et les applications multi-média.
- Woofer de 127 mm (5 pouces) avec suspension en copolymère Butyle pour les moniteurs Rubicon R5a et Woofer de 165 mm (6,5 pouces) avec suspension en copolymère Butyle pour les moniteurs Rubicon R6a, permettant une réponse précise et étendue dans les basses fréquences.
- Tweeter à ruban de 25 mm par 50 mm, procurant une restitution claire et précise des hautes fréquences avec une distorsion très faible.
- Système d'électronique actif pour les deux modèles de moniteurs Rubicon, incluant un amplificateur de puissance bi-amplifié de 75 Watts pour le Woofer et 25 Watts pour le Tweeter (R6a), et de 50 Watts pour le Woofer et 25 Watts pour le Tweeter (moniteurs R5a).
- Commutateur quatre positions permettant de régler le niveau du Tweeter à ruban et ainsi de créer une courbe de réponse adaptée à l'environnement d'écoute.
- Filtre actif multi-pôle pour une réponse linéaire sur toute l'étendue du spectre sonore.
- Entrées symétriques en Jacks 6,35 mm et entrées asymétriques RCA pour les moniteurs R5a et R6a, lesquels offrent aussi des entrées symétriques XLR, permettant l'utilisation de signaux à -10 ou + 4 dB.
- Blindage magnétique pour les applications multimédia (utilisation près d'écrans vidéo).
- Baffle en panneaux de particules MDF, pour une puissance maximale exempte de vibration.
- Finition noire satinée très robuste avec peinture ultra-résistante à base d'époxy.
- Garantie étendue de trois ans.

Présentation des moniteurs Rubicon R5a et R6a

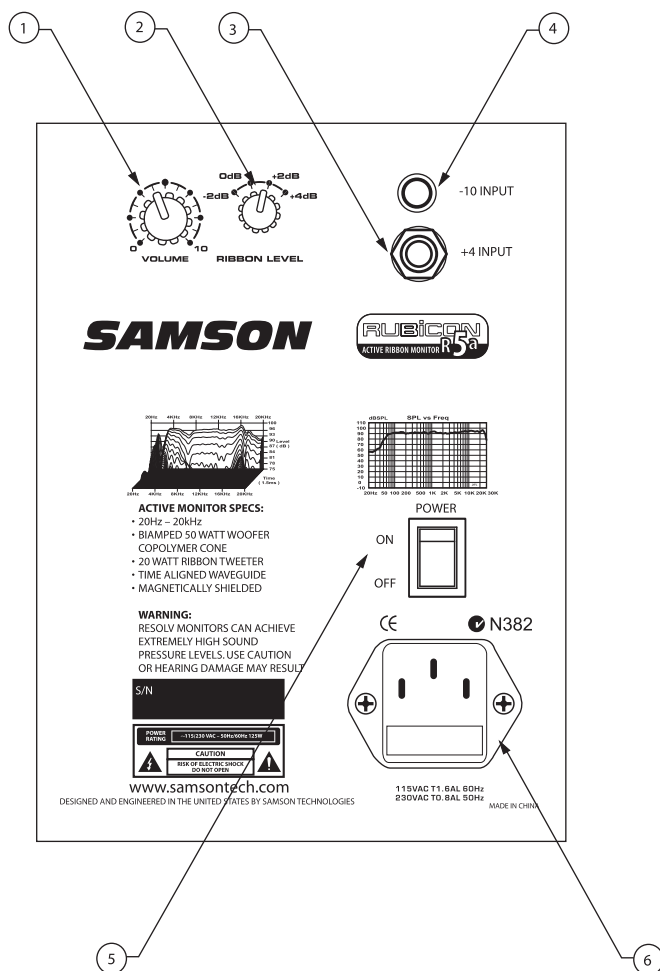
FACE AVANT



- 1 TWEETER À RUBAN (25 mm par 50 mm)** - Transducteur à ruban permettant une réponse linéaire des hautes fréquences avec très peu de distorsion, pour des aigus riches, clairs et précis.
- 2 VOYANT D'ALIMENTATION** - Voyant Led bleu indiquant que le moniteur est sous tension et prêt à l'utilisation.
- 3 WOOFER** - Woofer haute puissance de 165 mm (6,5 pouces) pour les moniteurs R6a et de 127 mm (5 pouces) pour les moniteurs R5a, servant à étendre la réponse dans les basses fréquences.
- 4 BAFFLE** - Baffle à panneaux de particules MDF.
- 5 ÉVENT ACCORDÉ** - Évent accordé offrant une réponse linéaire étendue dans les basses fréquences.
- 6 FINITION** - Superbe finition noire.

Présentation des moniteurs Rubicon R5a et R6a

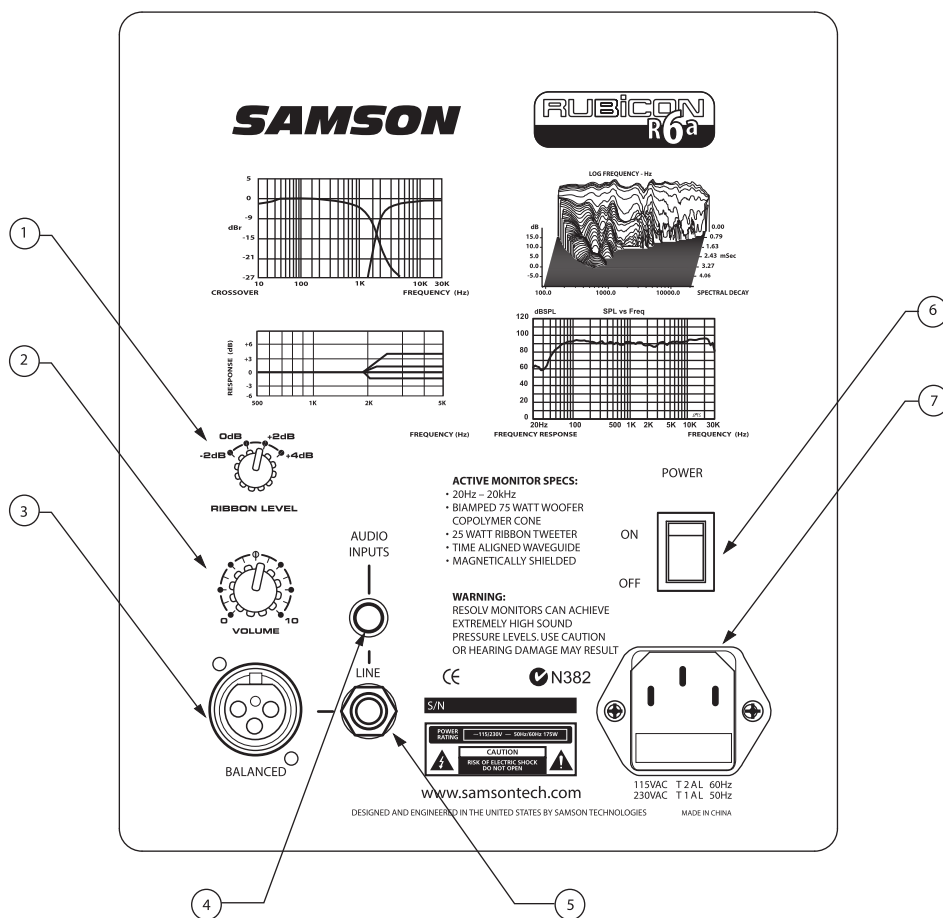
FACE ARRIÈRE - R5a



- 1 VOLUME** - Détermine le niveau général.
- 2 RIBBON LEVEL** – Commutateur quatre positions servant à régler la réponse dans les hautes fréquences.
- 3 ENTRÉE JACK 6,35 mm** – Jack stéréo 6,35 mm symétrique (pointe, bague, corps) permettant la connexion de signaux à niveau ligne symétriques ou asymétriques à +4 dBu.
- 4 ENTRÉE RCA** – Entrée permettant la connexion de signaux asymétriques à -10 dBV.
- 5 INTERRUPTEUR SECTEUR** – Interrupteur secteur principal.
- 6 EMBASE SECTEUR** - Embase servant à connecter le cordon secteur fourni.

Présentation des moniteurs Rubicon R5a et R6a

FACE ARRIÈRE - R6a



- 1 **RIBBON LEVEL** – Commutateur quatre positions servant à régler la réponse dans les hautes fréquences (par pas de 2 dB).
- 2 **VOLUME** - Détermine le niveau général.
- 3 **ENTRÉE XLR** - Entrée utilisée pour la connexion de signaux à niveau ligne symétriques à +4 dBu à l'aide d'un câble XLR standard (pour les micros).
- 4 **ENTRÉE RCA** – Entrée permettant la connexion de signaux asymétriques à -10 dBV.
- 5 **JACK 6,35 mm** – Jack stéréo 6,35 mm symétrique (pointe, bague, corps) permettant la connexion de signaux à niveau ligne symétriques ou asymétriques à +4 dBu.
- 6 **INTERRUPTEUR SECTEUR** – Interrupteur secteur principal.
- 7 **EMBASE SECTEUR** - Embase permettant de connecter le cordon secteur fourni.

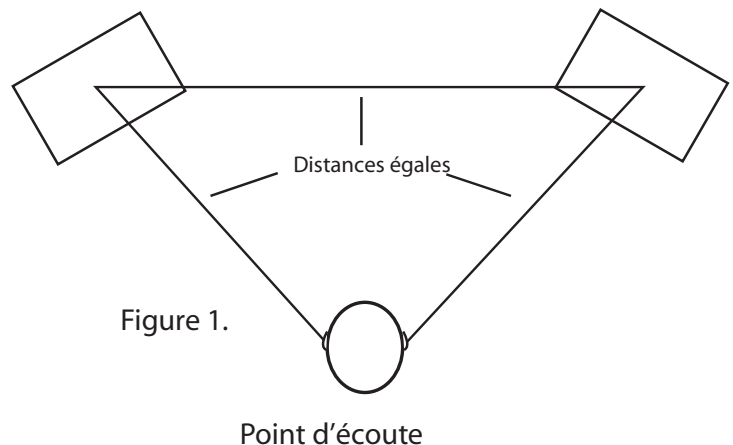
Installation des enceintes Rubicon R5a et R6a

Généralités sur les moniteurs Rubicon R5a et R6a

Les Rubicon R5a et R6a sont des moniteurs de référence de proximité actifs combinant une puissance très élevée, des systèmes électroniques de qualité supérieure et des moteurs spéciaux. Les moniteurs Rubicon sont équipés d'un Tweeter à ruban de 25 mm par 50 mm permettant d'obtenir des aigus impeccables. Ce Tweeter est composé d'une membrane au Kapton recouverte d'aluminium vaporisé, fixée au milieu d'un éventail d'aimants au néodymium générant un champ magnétique opposé. Puisque le ruban sert de bobine et de membrane, la membrane peut accélérer et ralentir rapidement, donnant ainsi une réponse aux transitoires incomparable. Contrairement aux Tweeters à dôme conventionnels, le Tweeter à ruban ne produit pas de coloration résultant de la résonance ou de la distorsion d'intermodulation et de modulation de fréquence. Résultat : une réponse linéaire étendue reproduisant des hautes fréquences à la fois riches, claires et précises. Pour ce qui est des basses fréquences, les moniteurs R6a sont dotés d'un Woofer de 165 mm (6,5 pouces) avec membrane en copolymère et suspension en copolymère Butyle, et les R5a d'un Woofer de 127 mm (5 pouces) avec membrane en copolymère et suspension en copolymère Butyle. Les deux Woofers sont adaptés aux baffles accordés et génèrent une réponse de basses fréquences puissante et concentrée. Le filtre de ces moniteurs, composé de composants de haute qualité, a été conçu spécialement afin d'obtenir une réponse de phase et une fréquence linéaires. Le baffle des Rubicon est construit à base de panneaux de particules de moyenne densité (MDF) recouverts d'une peinture ultra-résistante. Le baffle est aussi équipé d'un évent accordé offrant une réponse étendue dans les basses fréquences avec une génération minimum de turbulences acoustiques : le Woofer peut ainsi se déplacer en toute liberté, avec une incidence minimale sur les variations d'impédance. En face arrière, vous trouverez les réglages des Rubicon, de même que les connecteurs d'entrée : un Jack stéréo 6,35 mm symétrique et une entrée RCA asymétrique, ainsi qu'une embase XLR symétrique sur les R6a. Ces entrées sont directement reliées au module interne bi-amplifié avec filtre actif des Rubicon, générant, pour les R6a, une puissance de 75 Watts pour le Woofer et 25 Watts pour le Tweeter et, pour les enceintes R5a, une puissance de 50 Watts pour les graves et 25 Watts pour les aigus. Les réglages du préamplificateur offrent aussi un bouton de VOLUME, permettant de régler le niveau de sortie final de l'amplificateur de puissance interne, de même que le réglage RIBBON LEVEL. Ce commutateur à quatre positions permet à l'ingénieur du son de définir la réponse dans les hautes fréquences de l'enceinte afin de l'adapter à l'acoustique de la pièce ou à ses préférences. Les moniteurs Rubicon ont été conçus afin d'offrir une écoute précise et fidèle, de même qu'une réponse de courbe réglable afin d'émuler facilement la sonorité des autres moniteurs de proximité disponibles sur le marché.

Positionnement des moniteurs Rubicon R5a et R6a

L'écoute de proximité est devenue le moyen de contrôle privilégié par les ingénieurs du son dans les studios de petite ou de grande taille car ce type d'écoute minimise l'incidence de l'acoustique de la pièce sur l'écoute. Ceci est particulièrement important dans les Home-studios d'aujourd'hui où le budget de traitement acoustique de la pièce d'écoute est très faible, voire nul. En plaçant les moniteurs à proximité de l'auditeur, vous réduisez grandement l'incidence de l'acoustique de la pièce sur la sonorité globale. Le problème le plus important dans l'acoustique de la pièce vient des surfaces réfléchissantes autour de la zone d'écoute. Celles-ci peuvent être constituées de tables, de miroirs ou cadres, murs de grandes dimensions, voire même la surface de votre console de mixage. Les sons réfléchis atteignent l'auditeur d'une façon ou d'une autre, mais les retards produits par les réflexions génèrent des déphasages sonores, atténuations de certaines fréquences ou effets de filtre en peigne. Supprimez toutes les surfaces réfléchissantes. Il est possible de tendre un tissu acoustique sur les murs près des moniteurs. Il est important de créer un "triangle d'écoute" : l'auditeur et les moniteurs forment un triangle équilatéral parfait (Figure 1).



Configuration des moniteurs Rubicon R5a et R6a

Positionnement des moniteurs Rubicon R5a et R6a - suite

Orientation des enceintes

Les moniteurs Rubicon R5a et R6a peuvent être utilisés en position verticale ou horizontale. Lorsque vous les utilisez en position horizontale, assurez-vous de placer les Tweeters à l'extérieur des enceintes (Figure 2), ce qui améliorera la définition stéréo et la réponse dans les basses en améliorant le couplage des Woofers.

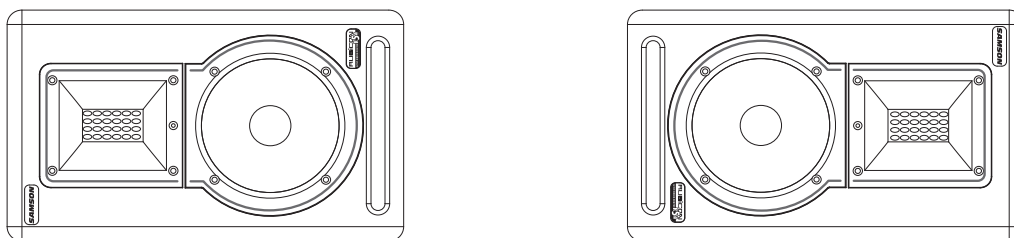


Figure 2.

Quelques réflexions...

Lorsque vous choisissez la hauteur de vos moniteurs, évitez de créer des réflexions sur la surface de la console (Figure 3). Ces réflexions atteignent la position d'écoute avec un léger retard, ce qui entraîne des annulations de fréquences et une réponse incontrôlables. Représentez-vous des lignes droites représentant la projection du signal sonore en provenance des moniteurs et sélectionnez une hauteur permettant de réduire les réflexions atteignant le point d'écoute (Figure 4). Dans la plupart des cas, la position idéale correspond au point situé au-dessus et en arrière du bandeau de VU-mètres.

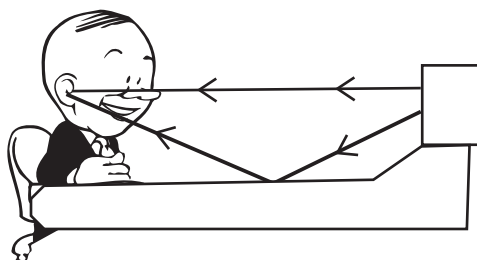


Figure 3.

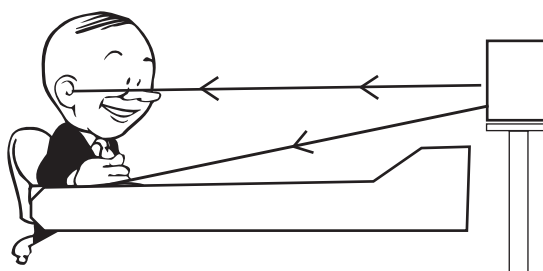


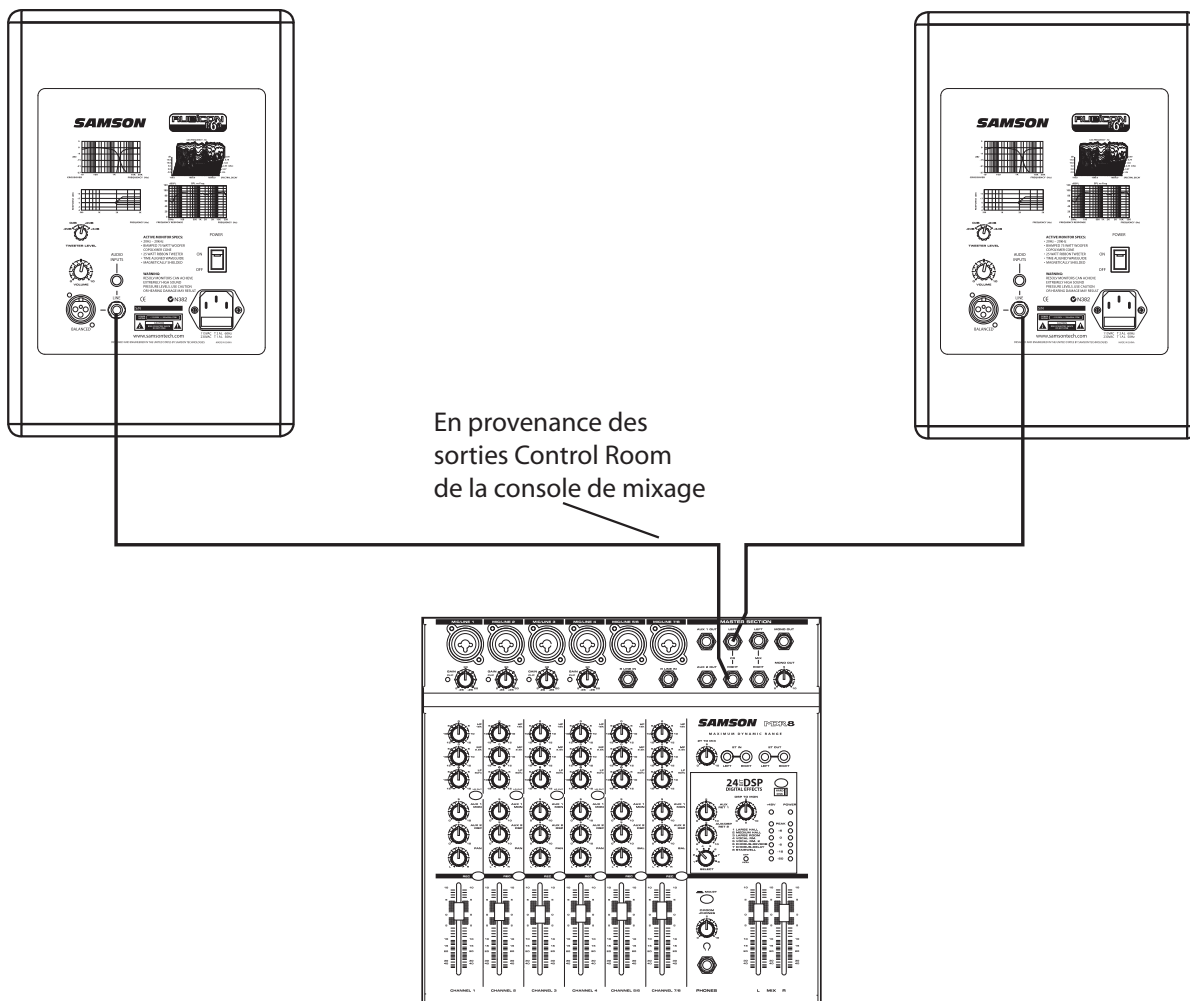
Figure 4.

Connexion des moniteurs Rubicon R5a et R6a

Connexion rapide des moniteurs Rubicon R5a et R6a

Remarque : Avant de réaliser les connexions et de placer les enceintes sous tension, souvenez-vous de la règle de mise sous tension/hors tension des équipements. L'appareil placé sous tension en dernier doit être placé hors tension en premier. Avant la mise sous tension, assurez-vous que tous les câblages sont corrects. Placez votre console de mixage sous tension ainsi que tous les équipements externes, puis, en dernier, les moniteurs Rubicon R5a et R6a. Lors de la mise hors tension, placez les Rubicon R5a et R6a hors tension en premier, puis la console de mixage et les équipements périphériques.

Les Rubicon R5a et R6a utilisent trois formes d'entrées : RCA (signaux asymétriques à -10 dBV), ou les entrées Jack 6,35 mm ou XLR pour les signaux symétriques à +4 dBu.



- Diminuez le niveau de sortie de votre console de mixage au minimum.
- Reliez la sortie Control Room gauche de la console à l'entrée LINE INPUT du moniteur Rubicon de gauche, et la sortie Control Room droite de la console à l'entrée LINE INPUT du moniteur Rubicon de droite.
- Réglez le volume des Rubicon en position 2 heures.
- Utilisez le signal d'un CD pour réaliser des essais, et augmentez le niveau de sortie Control Room de la table de mixage jusqu'à un niveau d'écoute confortable.

Utilisation des moniteurs Rubicon R5a et R6a

Réglages des Rubicon R5a et R6a

La face arrière des Rubicon R5a et R6a regroupe les connexions audio, l'embase secteur et les réglages de volume et de modification de la courbe de réponse. Cette section donne des détails sur les réglages en face arrière.

Mise sous tension des Rubicon R5a et R6a

Puisque les Rubicon R5a et R6a sont des moniteurs actifs avec amplificateurs de puissance et filtres actifs intégrés, il est nécessaire de les raccorder au secteur pour assurer leur fonctionnement. Assurez-vous que l'interrupteur secteur de la face arrière est sur OFF avant de connecter le cordon secteur.

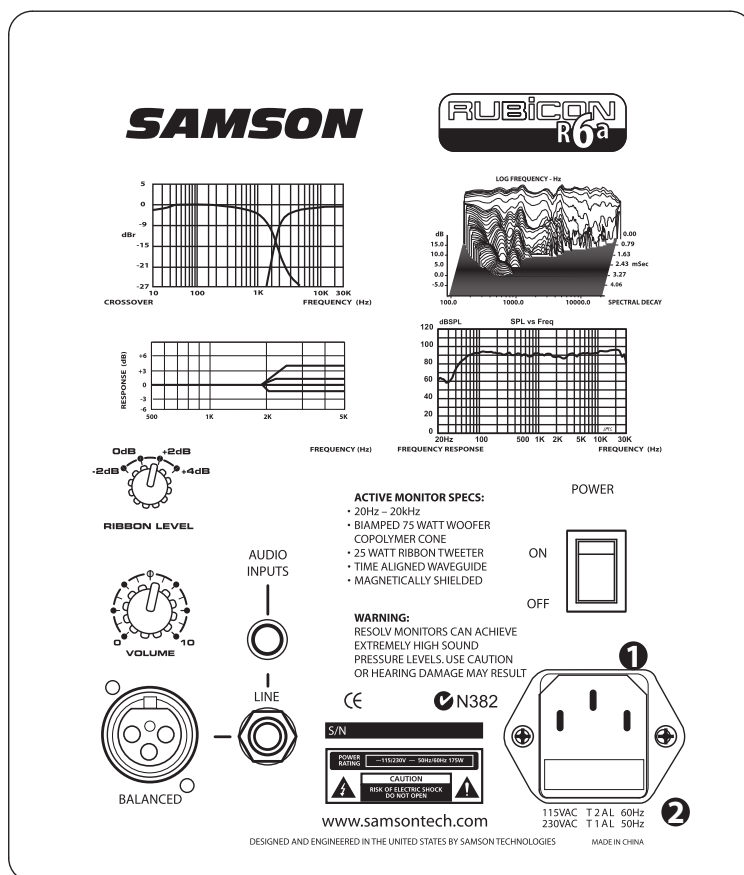
Ronflements

Veillez à toujours séparer les cordons secteur des câbles audio pour éviter toute induction de ronflement, Si vous devez croiser les cordons, veillez à les croiser avec un angle de 90 degrés. L'utilisation des entrées symétriques des Rubicon R5a et R6a évite l'apparition de ronflements induits par les câbles (le déphasage de la ligne symétrique annule en effet ces ronflements).

1 INTERRUPTEUR SECTEUR –
L'interrupteur secteur POWER permet de placer les moniteurs sous/hors tension. Lorsque les enceintes sont sous tension, le voyant de l'interrupteur s'allume en vert. Les Rubicon sont également équipées d'un voyant rouge qui s'allume lors du fonctionnement.

2 EMBASE SECTEUR - Utilisez cette embase pour connecter le cordon secteur fourni.

La face arrière des Rubicon R5a et R6a comprend aussi deux boutons de réglage importants permettant de régler la sonorité générale du moniteur, soit les boutons VOLUME et RIBBON LEVEL. Vous finirez éventuellement par trouver la configuration qui vous convient le mieux et n'y touchez plus par la suite si le moniteur demeure au même endroit, dans le même studio. Si vous installez vos moniteurs dans d'autres studios, vous trouverez ces réglages extrêmement utiles pour régler la sonorité en fonction des nouvelles pièces.



Utilisation des moniteurs Rubicon R5a et R6a

Réglages des moniteurs Rubicon R5a et R6a - suite

3 RIBBON LEVEL

Le commutateur à quatre positions Ribbon Level permet de régler la réponse des hautes fréquences du moniteur en choisissant parmi quatre courbes d'égalisation. Ce bouton règle la réponse dans les hautes fréquences en appliquant une atténuation des aigus (égalisation) centrée à 12 kHz, avec des niveaux sélectionnables de -2 dB, 0 dB (nul), +2 dB et +4 dB. Vous constaterez que les changements sont très subtils. La plupart des ingénieurs préfèrent les moniteurs de proximité avec une légère accentuation de la réponse dans les hautes fréquences, d'autres, désirant qu'il y ait plus de médiums, préfèrent une réponse dans les hautes fréquences plus faible ou amortie. Trouvez donc la configuration qui vous convient le mieux en expérimentant avec les boutons Ribbon Control et Volume lors de la lecture de plusieurs CD avec lesquels vous êtes familiers. Souvenez-vous que lorsque le bouton Ribbon Level est à la position "0", le signal du moniteur ne subit aucune modification.

4 VOLUME

Le volume détermine le niveau de sortie sonore des moniteurs Rubicon R5a et R6a. Lorsque vous utilisez les moniteurs pour la première fois, réglez le volume au minimum et augmentez-le progressivement.

Entrées et sorties

Les Rubicon R5a et R6a disposent de nombreux connecteurs d'entrée pour assurer une installation simple avec de nombreux équipements audio (consoles d'enregistrement, enregistreurs D-t-D, lecteurs de CD, cartes sons, etc.). Le chapitre qui suit décrit avec précision les connecteurs d'entrée des Rubicon R5a et R6a. Consultez également les plans de câblage de la page 13.

5 ENTRÉE XLR SYMÉTRIQUE - Les Rubicon R6a disposent d'un connecteur XLR femelle permettant d'utiliser des signaux d'entrée à niveau ligne symétriques ou asymétriques à +4 dBu. Si vous utilisez une console de mixage dotée de connecteurs de sortie symétriques XLR, vous pouvez effectuer la connexion à l'aide de câbles XLR standard (pour micros).

6 ENTRÉE AUDIO JACK 6,35 mm - L'entrée symétrique en Jack stéréo 6,35 mm (pointe, bague, corps) vous permet d'utiliser des signaux d'entrée à niveau ligne symétriques ou asymétriques. Ce Jack est à commutation, ce qui implique que lorsqu'un connecteur 6,35 mm y est connecté, les entrées RCA et XLR, elles, ne sont pas opérationnelles. Ce Jack permet donc de raccorder facilement un signal d'entrée secondaire pour effectuer un test ou d'étendre les opérations.

7 ENTRÉE RCA - L'entrée RCA accepte les signaux asymétriques à niveau grand public (-10 dBV).

SAMSON RUBICON R6a

ACTIVE MONITOR SPECS:

- 20Hz – 20KHz
- BIAMPED 75 WATT WOOFER COPOLYMER CONE
- 25 WATT RIBBON TWEETER
- TIME ALIGNED WAVEGUIDE
- MAGNETICALLY SHIELDED

WARNING: RESOLV MONITORS CAN ACHIEVE EXTREMELY HIGH SOUND PRESSURE LEVELS. USE CAUTION OR HEARING DAMAGE MAY RESULT

POWER

ON OFF

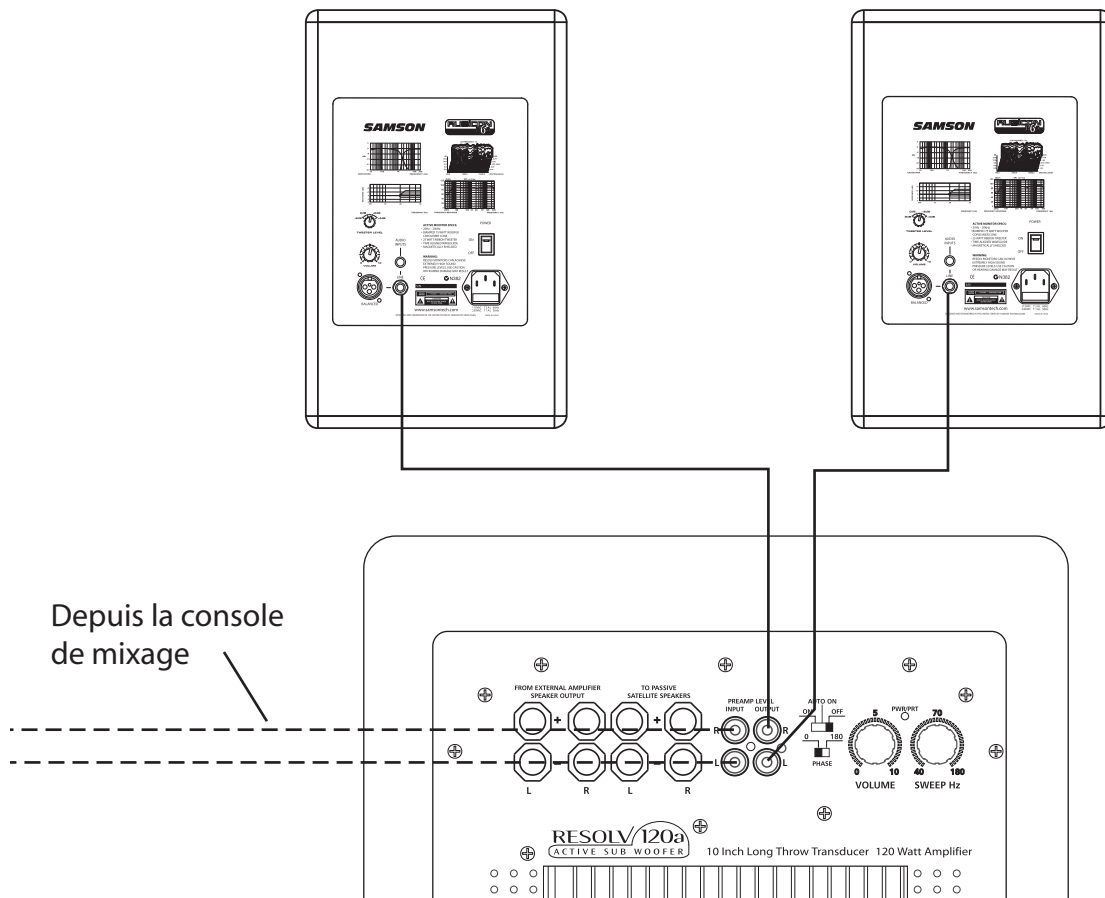
115VAC T 2AL 60Hz
230VAC T 1AL 50Hz

DESIGNED AND ENGINEERED IN THE UNITED STATES BY SAMSON TECHNOLOGIES
MADE IN CHINA

Connexion au Subwoofer Resolv 120a

Moniteurs Rubicon R5a et R6a avec Subwoofer mono

L'adjonction d'un Subwoofer permettant d'obtenir une réponse étendue dans le bas du spectre est très simple : il vous suffit d'ajouter un Sub RESOLV 120a ou un Sub88 connecté aux entrées à niveau ligne des Rubicon R5a et R6a. Voici le plan de câblage type permettant d'utiliser le RESOLV 120a avec une console de mixage et deux satellites Rubicon R6a. Les entrées des Rubicon R5a et R6a sont au format RCA. Pour obtenir un guide détaillé du câblage des entrées, consultez la page 57.



- Diminuez le niveau de sortie de votre console de mixage au maximum.
- Connectez la sortie de gauche de la console de mixage à l'entrée LEFT LINE INPUT du RESOLV 120a, et la sortie droite de la console de mixage à l'entrée RIGHT LINE INPUT du RESOLV 120a. Reliez la sortie gauche LEFT LINE OUTPUT du RESOLV 120a à l'entrée du Rubicon R5a ou R6a de gauche, et la sortie droite RIGHT LINE OUTPUT du RESOLV 120a à l'entrée du Rubicon R5a ou R6a de droite.
- Utilisez le signal d'un CD pour réaliser les essais, en augmentant le niveau de la sortie Control Room de la table de mixage jusqu'à ce que vous obteniez un niveau d'écoute confortable.
- Réglez maintenant la fréquence de coupure du filtre actif du Subwoofer sur la fréquence souhaitée. Vous pouvez également utiliser le réglage SWEEP pour sélectionner la fréquence qui vous convient le mieux à l'oreille. La fréquence de coupure recommandée est de 70 Hz.

Einleitung

Herzlichen Dank für den Kauf der Rubicon R5a und R6a Studio-Referenzmonitore von Samson Audio. Die aktiven Nahfeld-Monitore Samson Rubicon R5a und R6a zeichnen sich aus durch verblüffende Leistung, überragende Elektronik, robuste Woofer und komplex konstruierte Velocity Ribbon Tweeter. Die saubere Implementierung dieser Elemente in beiden Modellen resultiert in Monitoren mit linearem Frequenzgang von ganz unten nach ganz oben mit kompakten Bässen und differenzierten Höhen. Beide Modelle verfügen über Samsons proprietären 1 x 2" Velocity Ribbon Tweeter, der extrem geringe Verzerrungen sowie angenehme, klare und präzise Höhen liefert. Für die donnernden Bässe ist der R6a mit einem 6.5" Copolymer Woofer ausgestattet, während der R5a die tiefen Frequenzen optimal mit einem 5" Copolymer Woofer reproduziert. Beide Rubicon-Monitore arbeiten mit Bi-Amping: 75 Watt Leistung für die Bässe und 25 Watt für die Höhen beim Rubicon 6a sowie 50 Watt Leistung für die Bässe und 25 Watt für die Höhen beim Rubicon 5a. Die Rubicon-Monitore sind ideale Nahfeld-Monitorsysteme für Studios, Video Post Production Suites, Festinstallationen und alle Anwendungen, die einen großartigen Sound erfordern.

Auf diesen Seiten finden Sie eine detaillierte Beschreibung der Funktionen der Rubicon R5a und R6a Monitore sowie einen geführten Rundgang durch deren Bedienfeld, schrittweise Anleitungen für die Einrichtung und Anwendung plus umfassende Technische Daten. Die beiliegende Garantiekarte sollten Sie ausfüllen und an uns zurücksenden, damit Sie online technischen Support beanspruchen und zukünftig aktualisierte Informationen über dieses und andere Samson-Produkte von uns erhalten können.

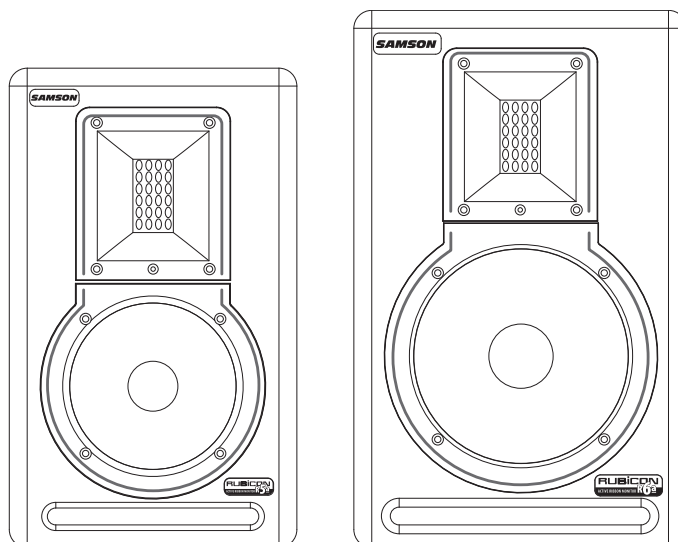
Bei korrekter Pflege und angemessener Belüftung wird Ihr Rubicon R5A oder R6a über Jahre hinaus problemlos funktionieren. Sie sollten Ihre Seriennummer für den zukünftigen Gebrauch in die folgende Zeile eintragen.

Seriennummer: _____

Kaufdatum: _____

Wenn Ihr Gerät einmal gewartet werden muss, benötigen Sie vor der Rücksendung an Samson eine Return Authorization-Nummer (RA/Rücksende-Berechtigungsnummer). Ohne diese Nummer wird das Gerät nicht angenommen. Bitte rufen Sie Samson unter 1-800-3SAMSON (1-800-372-6766) an, um vor dem Verschicken des Monitors eine Return Authorization-Nummer zu erhalten. Bitte heben Sie das Original-Verpackungsmaterial auf und schicken Sie das Gerät möglichst im originalen Karton mit Verpackungsmaterial zurück.

Rubicon R5a und R6a Features

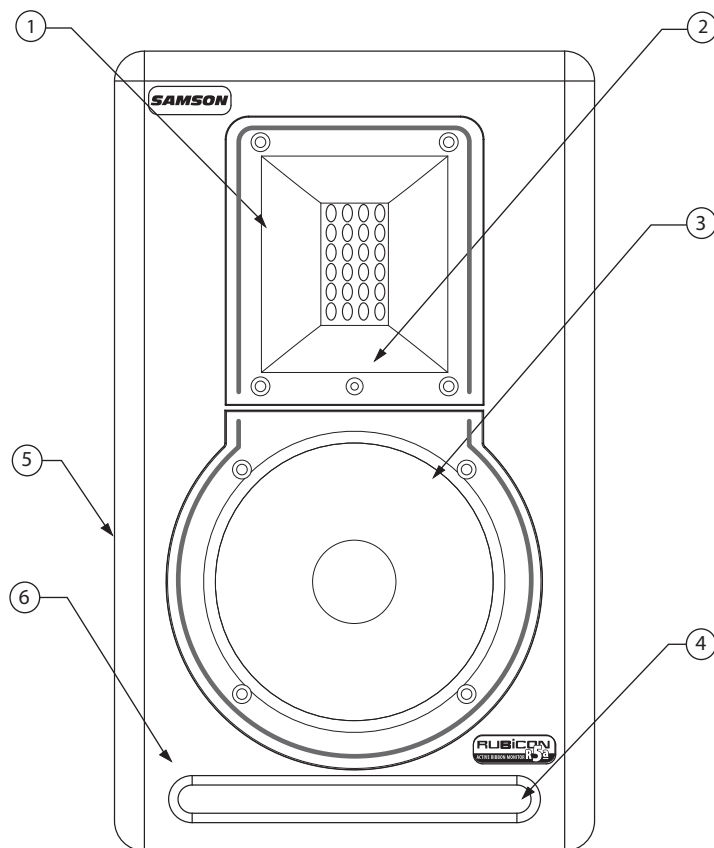


Die Samson Rubicon R5a und R6a Referenzmonitore bieten einen ausgewogenen Frequenzgang, der präzise und gleichzeitig angenehm klingt. Die Hauptfunktionen sind:

- Aktive 2-Weg, Ribbon-Studiomonitore mit abgestimmtem Port-Gehäuse für extrem präzises Abhören im Aufnahmestudio sowie bei Post-Production- und Multimedia-Anwendungen.
- Der Rubicon 5a verfügt über einen 5.0" Copolymer Butyl Surround Woofer und der Rubicon R6a über einen 6.5" Copolymer Butyl Surround Woofer für eine kompakte und kontrollierte Bass-Ansprache.
- 1 x 2" Planer Ribbon Tweeter sorgen beim R5a und R6a für eine angenehme und exakte Höhen-Ansprache mit geringen Verzerrungen.
- Beide Rubicon-Modelle verfügen über eine aktive Elektronik, inklusive Bi-Amp Endstufen: Der R6a leistet 75 Watt beim LF-Treiber und 25 Watt beim HF-Treiber; der R5a leistet 50 Watt beim LF-Treiber und 25 Watt beim HF-Treiber.
- Mit einem 4-Weg Ribbon-Pegelregler für die Höhen lässt sich die Ansprechkurve anpassen und auf den Frequenzgang abstimmen, der in der Mischungsumgebung am besten funktioniert.
- Aktives Crossover mit Multipol-Design für einen linearen Frequenzgang von ganz unten bis ganz oben.
- Schneller und problemloser Anschluss der Monitore an fast alle -10 oder + 4 dB Signalquellen dank symmetrischem 1/4" Eingang und asymmetrischem Cinch-Eingang beim R5a sowie symmetrischen XLR- und 1/4" Eingängen und asymmetrischem Cinch-Eingang beim R6a.
- A/V-abgeschirmt für Multimedia-Anwendungen - sauberer Betrieb neben Computer-Monitoren möglich.
- Solide MDF (Faserplatte mittlerer Dichte) Konstruktion, extrem steif für maximalen Schalldruckpegel.
- Attraktives, schwarzes Satin-Finish - sehr langlebig dank stark texturierter Epoxyd-Farbe.
- 3-jährige erweiterte Garantie.

Rubicon R5a und R6a Layout

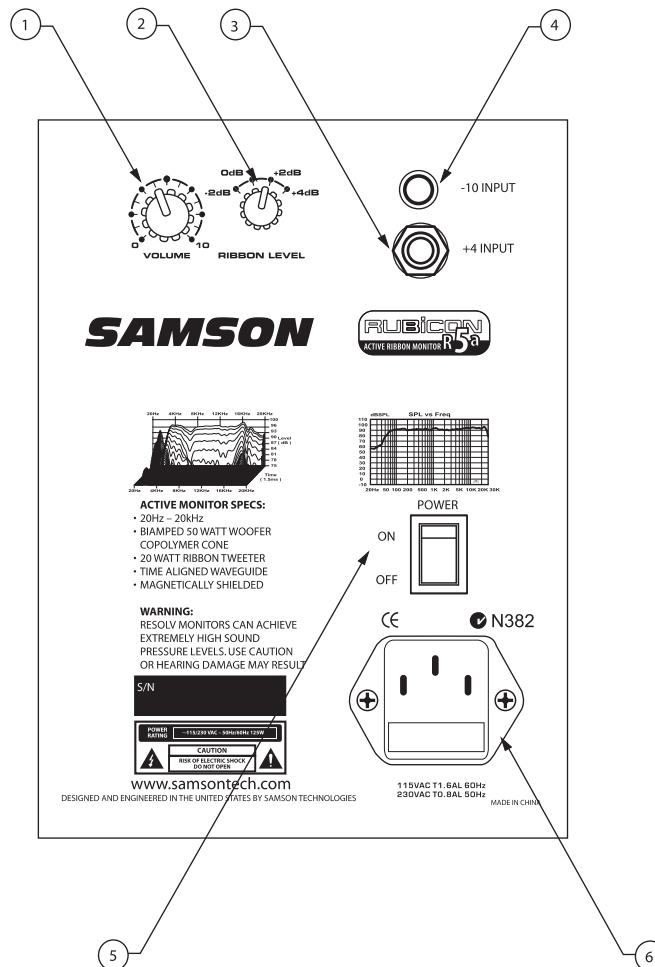
Vorderseitiges Layout



- 1 1" X 2" RIBBON TWEETER** - Der Planer Ribbon-Wandler bietet geringe Verzerrungen mit linearem Höhen-Frequenzgang für einen klaren, präzisen und angenehmen hohen Frequenzbereich.
- 2 NETZ-LED** - Die leuchtende blaue LED zeigt an, dass das Gerät eingeschaltet und betriebsbereit ist.
- 3 BASS-TREIBER** - Hoch belastbarer Bass-Wandler mit erweitertem Frequenzbereich - 6.5" Durchmesser beim R6a bzw. 5.0" beim R5a.
- 4 ABGESTIMMTER PORT** - Diese geräuscharme Port-Konstruktion bietet einen erweiterten linearen Bass-Frequenzgang.
- 5 GEHÄUSE** - Steife MDF-Konstruktion.
- 6 FINISH** - Elegante, schwarz texturierte Oberfläche.

Rubicon R5a und R6a Layout

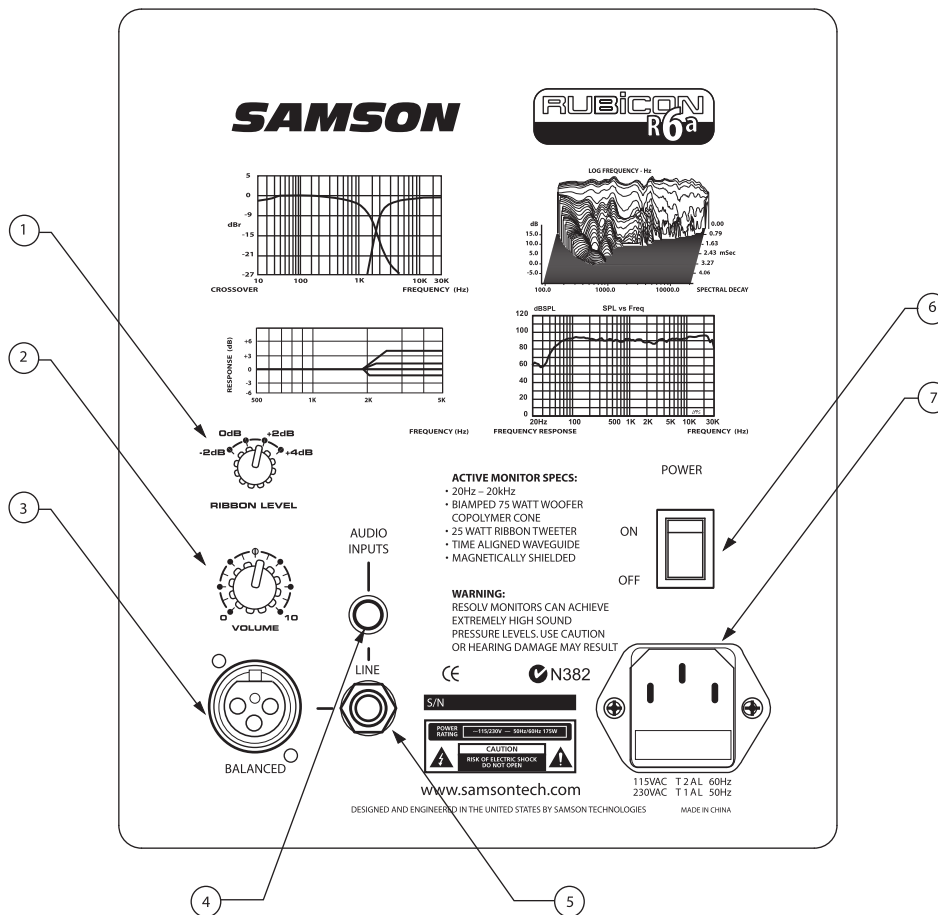
Rückseitiges Layout - R5a



- | | |
|--|--|
| <p>1 VOLUME - Steuert die Höhe des Ausgangsspeigels.</p> <p>2 RIBBON-PEGELREGLER – 4-Weg Schalter zum Einstellen des Höhen-Frequenzgangs und Wählen spezieller Voicings.</p> <p>3 1/4" KLINKENBUCHSE – Symmetrische TRS (Tip, Ring, Sleeve) 1/4" Klinkenbuchse zum Anschließen symmetrischer oder asymmetrischer +4 dBu Line-Pegel-Signale.</p> | <p>4 CINCH – Zum Anschließen der asymmetrischen Signale von –10 dBV Geräten.</p> <p>5 POWER-SCHALTER – Haupt-Netzschalter.</p> <p>6 AC-EINGANG - Zum Anschließen des mitgelieferten IEC Netzkabels.</p> |
|--|--|

Rubicon R5a und R6a Layout

Rückseitiges Layout - R6a



- 1 **RIBBON LEVEL** – 4-Weg Schalter zum Einstellen des Höhen-Frequenzbereichs (in 2dB-Schritten).
- 2 **VOLUME** - Steuert die Höhe des Ausgangspiegels.
- 3 **XLR-EINGANG** - Symmetrischer, +4 dBu Line-Pegel-Eingang zum Anschließen von standard XLR (Mikrofon) Kabeln.
- 4 **CINCH** – Zum Anschließen der Signale von asymmetrischen –10 dBV Geräten.
- 5 **1/4" KLINKENBUCHSE** – Symmetrische TRS (Tip, Ring, Sleeve) 1/4" Klinkenbuchse zum Anschließen symmetrischer oder asymmetrischer +4 dBu Line-Pegel-Signale.
- 6 **POWER-SCHALTER** – Haupt-Netzschalter.
- 7 **AC-EINGANG** - Zum Anschließen des mitgelieferten IEC Netzkabels.

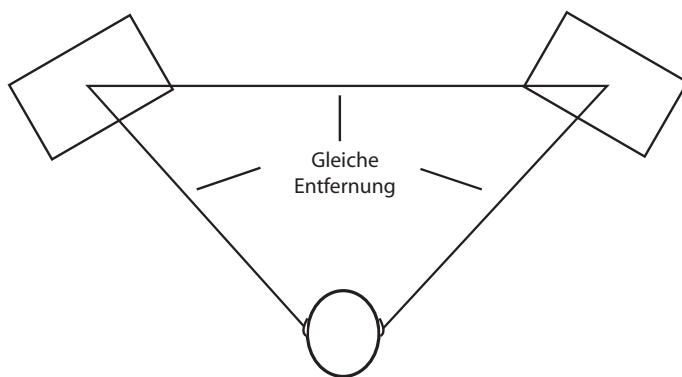
Rubicon R5a und R6a einrichten

Background-Infos zu den Rubicon R5a und R6a Studio-Referenzmonitoren

Die Rubicon R5a und R6a sind aktive Nahfeld-Referenzmonitore und zeichnen sich aus durch solide Leistung, komplexe Elektronik und speziell entwickelte Treiber. Die makellosen Höhen erzeugen die Rubicon 5a und 6a mit einem 1" x 2" Velocity Ribbon Tweeter. Bei der Herstellung der Rubicon Ribbon Tweeter wird verdampft Aluminium auf die Oberfläche einer Kapton-Membran aufgetragen. Die Membran wird dann in einer Aufreihung von Neodym-Magneten platziert, die gegensätzliche Magnetfelder erzeugen. Da das Bändchen (Ribbon) als Spule und Membran fungiert, kann die Membran sehr schnell beschleunigt und verlangsamt werden, was in einem unübertroffenen Einschwingverhalten resultiert. Im Gegensatz zu herkömmlichen Dome Tweetern weisen die Ribbon Tweeter keine Klangverfärbungen aufgrund von Resonanzen auf und zeichnen sich durch extrem niedrige Intermodulations- und FM-Verzerrungen aus. Dies alles führt zu einem linearen Frequenzgang mit angenehmen und gleichzeitig klaren, präzisen Höhen. Für den tiefen Frequenzgang ist beim R6a ein 6.5" Copolymer Bass-Treiber mit Butyl-Rahmen und beim R5a ein 5" Copolymer Bass-Treiber mit Butyl-Rahmen zuständig. Beide Woofer sind gut an das abgestimmte Gehäuse angepasst und bieten einen druckvollen, fokussierten Bass-Frequenzgang. Das Crossover des Monitors wurde sorgfältig mit hochwertigen Komponenten konstruiert und garantiert einen linearen Frequenz- und Phasengang. Die Rubicon R5a und R6a Gehäuse sind aus MDF (Medium Density Fiberboard/Faserplatten) gebaut und mit kratzfester, texturierter Lackierung überzogen. Das Monitor-Gehäuse verfügt auch über einen abgestimmten Luftschacht, der eine erweiterte Bassansprache ermöglicht, da wenig Turbulenzen erzeugt werden und der Bass-Treiber sich mit minimalen Auswirkungen auf die Gesamtimpedanz frei bewegen kann. Auf der Gehäuse-Rückseite befindet sich das Rubicon R5a bzw. R6a Bedienfeld mit verschiedenen Eingängen, inklusive einem symmetrischen XLR-Eingang, einem symmetrischen 1/4" TRS-Eingang sowie einem asymmetrischen Cinch-Eingang beim R5A. Diese Eingänge sind mit dem internen Bi-Amp Leistungsmodul der Rubicon R5a oder R6a verbunden und bieten 75 Watt Leistung für den Bass-Woofer, ein aktives Crossover sowie 25 Watt Leistung für den Höhen-Tweeter beim R6a bzw. 50 Watt für die Bässe und 25 Watt für die Höhen beim R5a. Auf dem Bedienfeld finden Sie auch die Preamp-Steuerung mit VOLUME-Regler zum Einstellen des Gesamtpegels der internen Endstufe sowie den innovativen Ribbon Level-Regler. Mit diesem 4-Weg-Schalter kann der Mischungs-Techniker den Höhen-Frequenzgang des Monitors an die Raumakustik oder Abhörvorlieben anpassen. Die Rubicon R5a und R6a bieten lineares, präzises Monitoring sowie einstellbare Ansprechkurven, um den Sound anderer beliebter Nahfeld-Monitore zu emulieren.

Rubicon R5a und R6a platzieren

Nahfeld-Monitore werden bei den Tontechnikern großer und kleiner Studios immer beliebter, da sie die Einflüsse der Raumakustik minimieren. Dies ist besonders bei den heutigen Projektstudios ein wichtiger Faktor, da das Budget für Raumakustik fast auf Null gesunken ist. Indem man die Referenzmonitore im Nahfeld (nahe beim Hörer) platziert, lässt sich der Einfluss der Raumakustik stark verringern. Beim Einschätzen der Auswirkungen der Raumakustik sind die reflektierenden Oberflächen im Abhörbereich am wichtigsten. Hierzu zählen ebene Tischflächen, Glasspiegel oder gerahmte Bilder, große Wandöffnungen und sogar die Oberfläche des Mischpults. Fast alle reflektierten Klänge kommen früher oder später an der Abhörposition an, aber da diese im Vergleich zur direkten Klangquelle etwas verzögert sind, werden manche Frequenzen nach dem Zufallsprinzip ausgelöscht (Kammfilter). Daher sollten Sie möglichst alle reflektierenden Oberflächen entfernen. Sie können auch Akustikschaum an den Wänden im Umfeld der Monitore aufhängen. Beim Positionieren der Monitore sollten Sie nach dem bekannten "Mischungs-Dreieck" vorgehen. Bei dieser idealen Konfiguration entspricht der Raum zwischen dem linken und rechtem Monitor der Entfernung des Zuhörers zu jedem Monitor, wodurch ein gleichschenkeliges Dreieck entsteht (Abb. 1).



Primäre Abhörposition

Rubicon R5a und R6a einrichten

Rubicon R5a und R6a platzieren - Fortsetzung

Boxen-Ausrichtung

Die Rubicon R5a und R6a sind entweder in horizontaler oder vertikaler Ausrichtung verwendbar. Bei horizontaler Ausrichtung müssen die linken und rechten Tweeter ganz außen positioniert sein (Abb. 2). Dies verbessert das Stereo-Bild und die Bass-Ansprache, da die Tieffrequenz-Treiber gekoppelt werden.

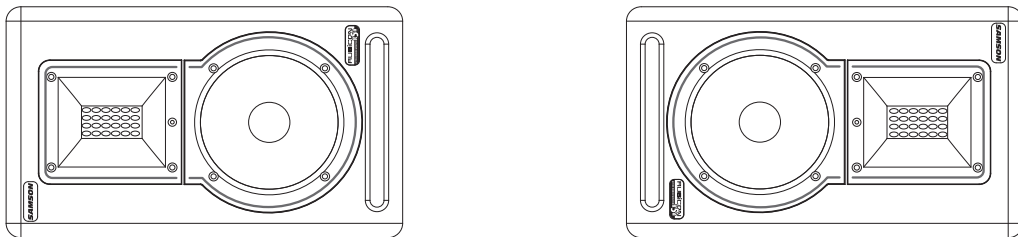


Abb. 2.

Momente der Reflexion

Wenn Sie die Höhe Ihres Monitorsystems bestimmen, sollten Sie darauf achten, dass keine Reflexionen von der Oberfläche des Mischpults auftreten (Abb. 3.) Diese Reflexionen kommen im Vergleich zum Originalklang leicht verzögert an der Abhörposition an und bewirken seltsame Auslöschungen und einen generell unberechenbaren Frequenzgang. Stellen Sie sich gerade Linien vor, die als Schallwellen von den Monitoren ausgehen, und wählen Sie eine Höhe, die das Auftreten von Reflexionen verringern, die bis zur primären Abhörposition gelangen (Abb. 4.) In den meisten Fällen liegt die Idealposition etwas hinter und über der Anzeigenleiste des Mischpults.

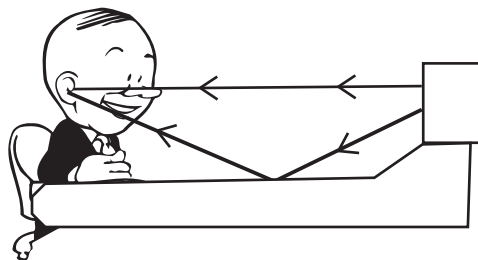


Abb. 3.

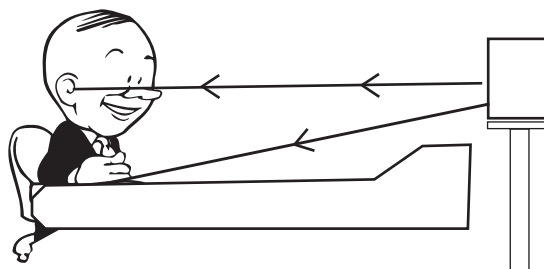


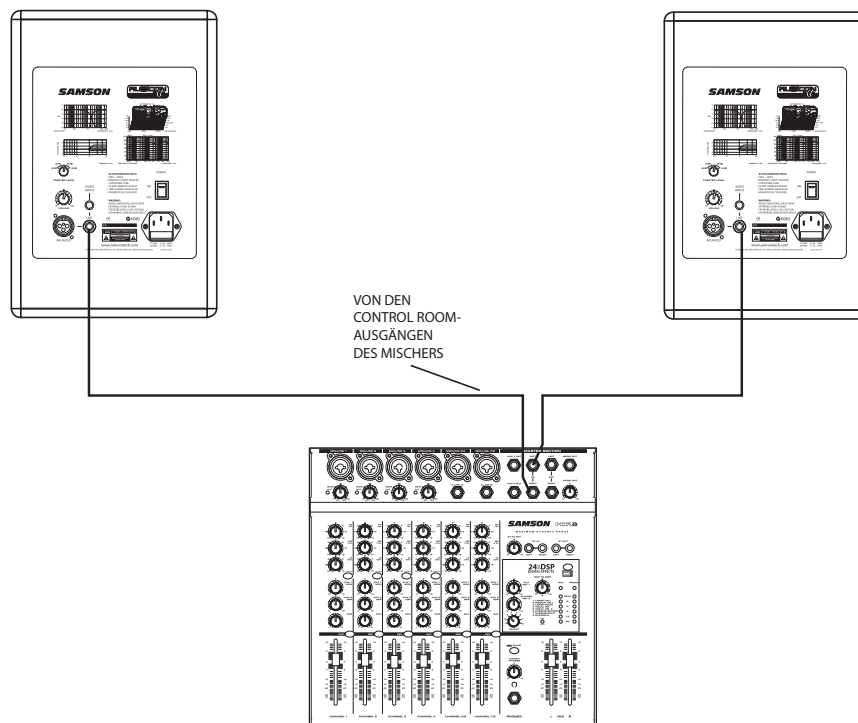
Abb. 4.

Rubicon R5a und R6a anschließen

Rubicon R5a und R6a Schnellanschlüsse

Hinweis: Vor dem Anschließen und Einschalten sollten Sie sich an die Goldene Regel für Endstufen (und Aktivmonitore) erinnern: "Zuletzt ein, zuerst aus". Beim Einschalten des Systems sollten Sie zuerst sicherstellen, dass alle Kabel angeschlossen sind, und dann den Mischer sowie alle anderen Peripheriegeräte und zuletzt die Rubicon R5a oder R6a einschalten. Beim Ausschalten des Systems sollten Sie zuerst Ihren Rubicon R5a oder R6a und dann Ihren Mischer und die Peripheriegeräte ausschalten.

Die Rubicon R5a und R6a Anschlüsse können Sie über einen der drei rückseitigen Audio-Eingänge vornehmen. Für asymmetrische -10 dBV Signale verwenden Sie die Cinch-Eingänge und für symmetrische +4dBu Signale verwenden Sie entweder die 1/4"- oder die XLR-Eingänge. Um eine schnelle Verbindung über die Kontrollraum-Ausgänge eines standard Mischpults herzustellen, gehen Sie schrittweise nach folgendem Diagramm vor:



- Regeln Sie die Master-Ausgänge Ihres Mischers ganz zurück.
- Verbinden Sie den linken Control Room-Ausgang des Mischers mit dem linken LINE INPUT des Rubicon R5a oder R6a sowie den rechten Control Room-Ausgang des Mischers mit dem rechten LINE INPUT des Rubicon R5a und R6a.
- Stellen Sie den Volume-Regler des Rubicon R5a oder R6a auf 2 Uhr ein.
- Leiten Sie ein Audiosignal (z. B. die Musik einer CD) durch Ihren Mischer und erhöhen Sie den Control Room-Pegel auf eine angenehme Abhörlautstärke.

Rubicon R5a und R6a betreiben

Rubicon R5a und R6a Bedienfeld

Auf den rückseitigen Bedienfeldern der Rubicon R5a und R6a nehmen Sie die Anschlüsse für den Netzstrom und die Audiosignale vor. Auf der Rückseite befinden sich auch die Regler für die Gesamtlautstärke und Frequenzgangkurve. Im folgenden Abschnitt werden die rückseitigen Regler und Anschlüsse beschrieben.

Rubicon R5a und R6a ans Stromnetz anschließen

Da die Rubicon R5a und R6a aktive Studiomonitore mit integrierten Endstufen und elektronischen Crossover sind, müssen die Geräte an das Stromnetz angeschlossen werden. Der Haupt-Power-Schalter muss auf Off stehen, bevor Sie das mitgelieferte IEC Netzkabel an eine Netzsteckdose anschließen.

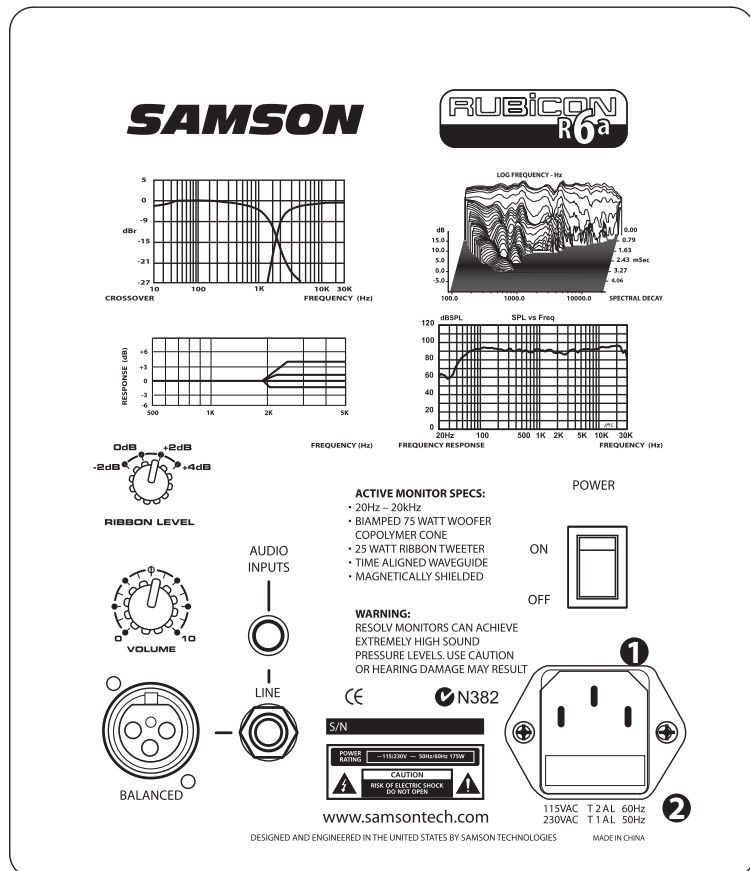
Brumm- und andere Geräusche!

Achten Sie beim Verlegen von Netz- oder Verlängerungskabeln darauf, dass diese nicht parallel zu den Eingangssignalkabeln verlaufen. Dadurch verringern Sie die Möglichkeit von Brummeinstreuungen. Wenn sich Netz- und Audiokabel kreuzen müssen, sollte dies in einem Winkel von 90 Grad stattfinden, um die Induzierung von Brummgeräuschen zu minimieren. Die symmetrischen Eingänge der Rubicon R5a und R6a schützen aufgrund der vom symmetrischen Eingangsschaltkreis erzeugten Gleichtakunterdrückung sehr gut gegen Brummeinstreuungen (das induzierte Brummen wird durch Phasendrehung entfernt).

1 POWER-SCHALTER – Mit dem POWER-Schalter schalten Sie die aktive Elektronik des Rubicon R5a und R6a ein. In der On-Position leuchtet die interne LED grün und zeigt an, dass der Rubicon R5a oder R6a eingeschaltet und betriebsbereit ist. Die Rubicon R5a und R6a verfügen auch über eine rubinrote LED, die beim Einschalten des Geräts leuchtet.

2 NETZANSCHLUSS - Schließen Sie hier das mitgelieferte IEC Netzkabel an.

Das rückseitige Bedienfeld der Rubicon R5a und R6a bietet zwei wichtige Regler zum Einstellen des Gesamtpegels des Monitors: RIBBON LEVEL und Volume. Sie werden diese Regler im Laufe der Zeit auf Ihre Wunschposition einstellen und einfach so belassen. Vorausgesetzt die Monitore bleiben am gleichen Ort im gleichen Studio. Wenn Sie die Monitore in andere Studios mitnehmen, werden die Regler bei der Anpassung an den Sound des neuen Raums extrem hilfreich sein.



Rubicon R5a und R6a betreiben

Rubicon R5a und R6a Bedienfeld - Fortsetzung

3 RIBBON LEVEL-REGLER

Mit dem 4-Weg Ribbon Level-Schalter stellen Sie den Höhen-Frequenzgang des Monitors ein, wobei vier EQ-Kurven zur Wahl stehen. Der Regler steuert den Höhen-Frequenzgang des Rubicon durch Anwenden eines Höhen-EQs, dessen Mitte bei 12 kHz liegt und der diese Frequenz um -2 dB, 0 dB (linear), $+2$ dB und $+4$ dB absenken/anheben kann. Die Änderungen sind sehr subtil. Manche Mischungstechniker ziehen bei Nahfeldmonitoren eine geringfügige Höhenanhebung vor, andere mögen eher eine Mittenbetonung bei linearen oder sogar abgesenkten Höhen. Wenn Sie meinen, dass es gut klingt, haben Sie die richtige Reglerstellung gefunden. Experimentieren Sie einfach mit den verschiedenen Einstellungen, um die Kombination von Ribbon Level- und Volume-Werten zu finden, die Ihnen gefällt. Spielen Sie hierzu mehrere Musik-CDs ab, die Sie gut kennen. Um in Phasen der Verwirrung zum neutralen, linearen Klang zurückzukehren, stellen Sie den Ribbon Level-Regler des Rubicon R5a und R6a auf "0" ein.

4 VOLUME-REGLER

Mit dem Volume-Regler stellen Sie den Gesamt-Ausgangspegel des Rubicon R5a und R6a ein. Beim ersten Betreiben des Geräts sollten Sie den Volume-Regler anfänglich ganz zurückdrehen (Off). Drehen Sie dann den Volume-Regler langsam auf, bis ein angenehmer Abhörpegel erreicht ist.

Ein- und Ausgänge

Die Rubicon R5a und R6a verfügen über eine ganze Reihe verschiedener Eingänge, die den einfachen Anschluss an ein breites Spektrum von Audiogeräten, z. B. Aufnahmepulte, Harddisk-Recorder, CD Player und Computer-Soundkarten, ermöglichen. Der folgende Abschnitt beschreibt die Eingänge des Rubicon R5a und R6a im einzelnen. Zusätzlich finden Sie ein detailliertes Kabelverdrahtungs-Diagramm auf Seite 13.

5 SYMMETRISCHER AUDIO-XLR-EINGANG

- Die XLR-Buchse des Rubicon R6a akzeptiert symmetrische oder asymmetrische $+4$ dBu Line-Pegel-Signale. Wenn Ihr Mischer symmetrische XLR-Ausgänge besitzt, können Sie die Verbindungen über standard XLR (Mikrofon) Kabel vornehmen.

6 1/4" AUDIO-KLINKENEINGANG – An die symmetrische TRS (Tip, Ring, Sleeve) 1/4" Klinkenbuchse werden symmetrische oder asymmetrische Line-Pegel-Signale angeschlossen. Der 1/4" Eingang schaltet automatisch die Cinch- und/oder XLR-Eingänge aus und sich selbst ein, sobald ein 1/4" Stecker an die Buchse angeschlossen wird. Dadurch erhalten Sie einen praktischen Patch-Punkt zum schnellen Einschleifen einer zweiten Eingangssignalquelle zum Testen oder zum erweiterten Betrieb.

7 AUDIO CINCH-EINGANG – An den Cinch-Eingang lassen sich asymmetrische Signale von asymmetrischen -10 dBV Geräten anschließen.

SAMSON RUBICON R6a

ACTIVE MONITOR SPECS:

- 20Hz – 20KHz
- BIAMPED 75 WATT WOOFER
- COPOLYMER CONE
- 25 WATT RIBBON TWEETER
- TIME ALIGNED WAVEGUIDE
- MAGNETICALLY SHIELDED

WARNING:
RESOLV MONITORS CAN ACHIEVE EXTREMELY HIGH SOUND PRESSURE LEVELS. USE CAUTION OR HEARING DAMAGE MAY RESULT

POWER

ON OFF

115VAC T 2AL 60Hz
230VAC T 1AL 50Hz

www.samsontech.com

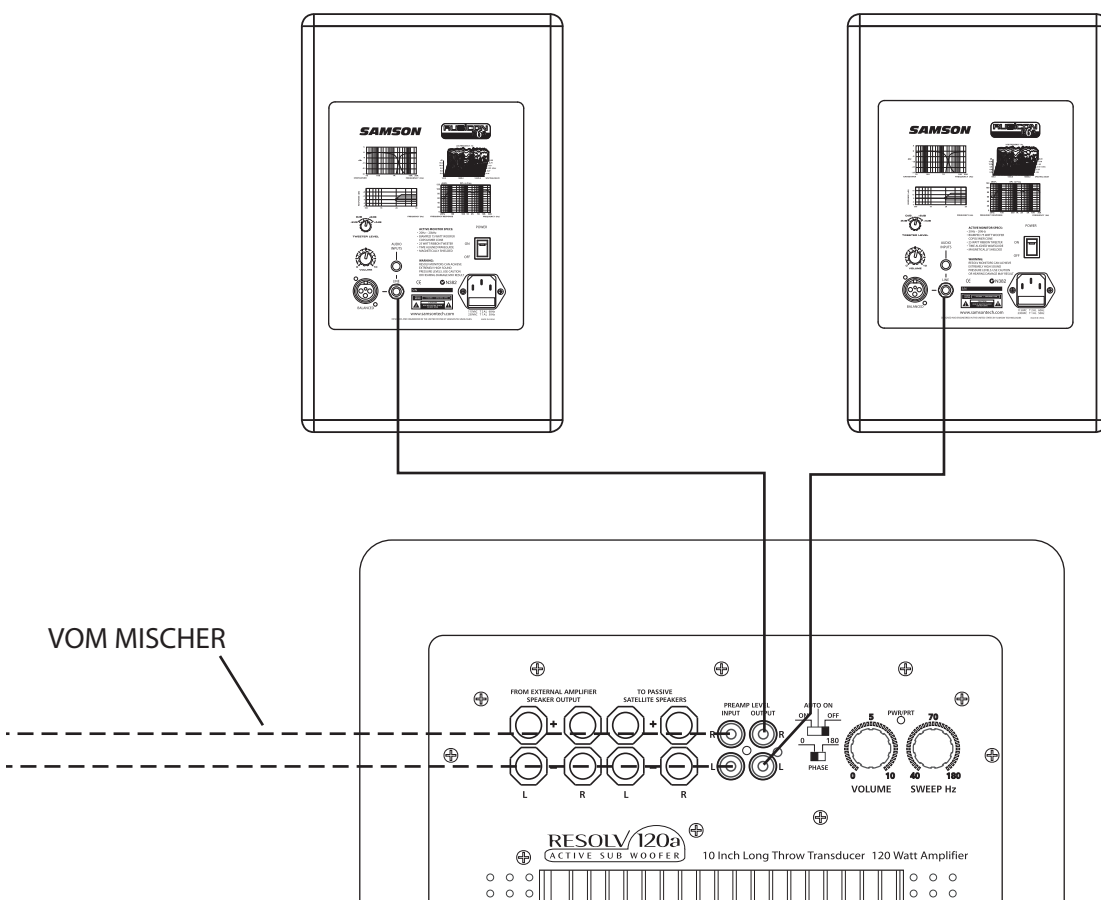
DESIGNED AND ENGINEERED IN THE UNITED STATES BY SAMSON TECHNOLOGIES

MADE IN CHINA

Anschluss an den Resolv120a Subwoofer

Rubicon R5a und R6a mit Mono Sub

Über die LINE LEVEL-Eingänge des Rubicon R5a oder R6a lässt sich das Rubicon-System einfach mit einem Subwoofer und einer erweiterten Bass-Ansprache bestücken. Unten sehen Sie ein typisches System-Setup mit dem Samson RESOLV 120a oder Sub88, einem Mischer und einem Paar Rubicon R6a Satelliten-Boxen. Bei den Rubicon R5a und R6a werden die standard Cinch-Eingänge verwendet. Ein detailliertes Verdrahtungsdiagramm finden Sie im Abschnitt "Rubicon R5a und R6a Anschlüsse" auf Seite 57. Richten Sie Ihr System schrittweise entsprechend dem folgenden Diagramm ein.



- Regeln Sie die Master-Ausgänge Ihres Mixers ganz zurück.
- Schließen Sie den linken Ausgang des Mixers an den LEFT LINE INPUT des RESOLV 120 und den rechten Ausgang des Mixers an den RIGHT LINE INPUT des RESOLV 120 an. Verbinden Sie dann den LEFT LINE OUTPUT des RESOLV 120 mit dem Eingang des linken Rubicon R5a oder R6a und den RIGHT LINE OUTPUT des RESOLV 120 mit dem Eingang des rechten Rubicon R5a oder R6a.
- Leiten Sie ein Audiosignal (z. B. Musik von CD) durch Ihren Mischer und erhöhen Sie den Pegel auf eine angenehme Abhörlautstärke.
- Stellen Sie dann den SWEEP-Regler auf die gewünschte Frequenz ein. Sie können den SWEEP-Regler auch nach Gehör auf die Frequenz einstellen, die Ihrer Meinung nach gut klingt. 70 Hz ist ein guter Ausgangspunkt.

Introducción

Felicidades y gracias por su compra de los monitores de referencia de estudio Rubicon R5a y R6a de Samson Audio. Los Rubicon R5a y R6a de Samson son monitores de campo cercano autoamplificados que le ofrecen una potencia increíble, unos circuitos de la mejor calidad, woofers robustos y unos tweeters de cinta con un diseño avanzado. La correcta implementación de todos estos elementos en cada modelo da como resultado un monitor con una respuesta lineal en todo el rango de frecuencias, con unos bajos compactos y unos agudos muy articulados. Ambos modelos disponen del exclusivo tweeter de cinta de 1 x 2 pulgadas de Samson, que ofrece unos niveles de distorsión extremadamente bajos y unos agudos muy dulces, a la vez que claros y precisos. Para los impresionantes graves, el R6a dispone de un woofer de 6.5 pulgadas, que es de 5 pulgadas en el caso del R5a, fabricados ambos con copolímeros. Los dos tipos de monitores Rubicon son bi-amplificados. 75 vatios de potencia en graves y 25 en los agudos para el Rubicon 6a, y 50 vatios de potencia en graves y 25 en agudos en el Rubicon 5a. Los monitores Rubicon son un sistema de monitorización de campo cercano perfecto para los estudios de grabación, salas de post-producción de vídeo, instalaciones fijas y otras aplicaciones en las que se necesite un sonido de gran calidad.

En estas páginas encontrará una descripción detallada de todas las características de los monitores Rubicon R5a y R6a, así como un recorrido guiado por su panel de control, instrucciones paso-a-paso para su montaje y uso y una completa tabla con las especificaciones. También encontrará una tarjeta de garantía—no se olvide de rellenarla y enviárnosla por correo para que pueda recibir soporte técnico online y para que podamos enviarle información actualizada sobre este y otros productos Samson en el futuro.

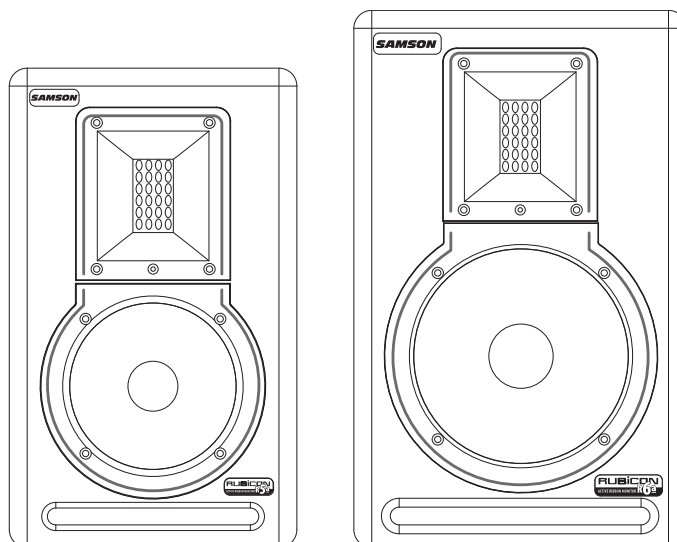
Con unos cuidados mínimos y una correcta circulación de aire, su Rubicon R5a ó R6a funcionará sin problemas durante muchos años. Le recomendamos que apunte aquí abajo el número de serie de este aparato para cualquier consulta en el futuro.

Número de serie: _____

Fecha de compra: _____

En el improbable caso de que su unidad tenga que ser reparada en algún momento, necesitará conseguir un número de Autorización de devolución (RA) para poder enviar su unidad a Samson. Sin este número, ninguna unidad es aceptada en fábrica. Póngase en contacto con Samson en el teléfono 1-800-3SAMSON (1-800-372-6766) para que le facilitemos este número de autorización de devolución antes de enviarnos la unidad. Le recomendamos que guarde el embalaje original de este aparato y, si es posible, utilice este embalaje para devolvernos la unidad en caso de reparación.

Características del Rubicon R5a y R6a

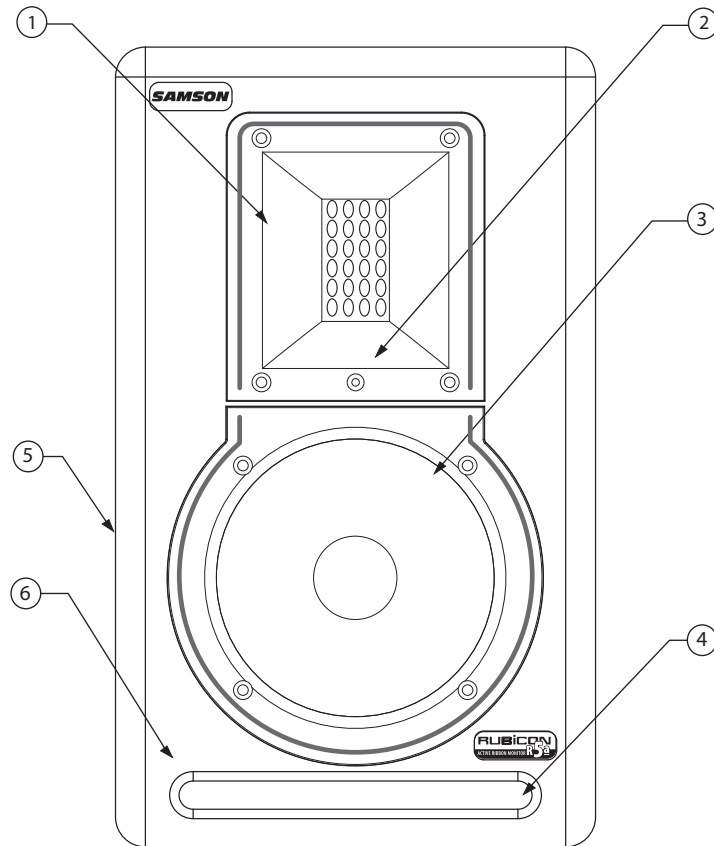


Los monitores de referencia Samson Rubicon R5a y R6a ofrecen una respuesta suave y precisa, a la vez que un sonido muy agradable. Estas son algunas de sus características principales:

- Monitor de estudio de dos vías activo de tipo cinta con un recinto acústico con tobera afinado que le ofrece una monitorización extremadamente precisa para aplicaciones en estudios de grabación, post-producción y multimedia.
- El Rubicon 5a emplea un woofer de 5.0" con un recubrimiento de copolímero butílico, mientras que el Rubicon R6a usa un woofer de las mismas características pero de 6.5", lo que ofrece a ambos monitores una respuesta de frecuencia en graves compacta y controlada.
- Un tweeter de cinta de 1 x 2" ofrece una respuesta de frecuencia en agudos dulce y precisa tanto en el R5a como en el R6a con un nivel de distorsión muy bajo.
- Ambos modelos disponen de circuitos electrónicos activos, incluyendo una etapa de potencia bi-amplificada con 75 vatios en el cabezal de graves y 25 en el de agudos en el caso del R6a y con una de 50 vatios para los graves y 25 para los agudos para el R5a.
- Un control de nivel de cinta de agudos con cuatro posiciones permite al oyente modelar la curva de respuesta para personalizar la salida que de mejores resultados en su entorno de mezcla.
- Crossover activo con diseño multipolo para ofrecer una respuesta lineal en todo el rango.
- La interconexión de los monitores a casi cualquier fuente de señal de -10 ó +4 dB es rápida y sencilla gracias a la entrada balanceada en conector de 6,3 mm y la entrada no balanceada en conector RCA del R5a y a las entradas balanceadas XLR y de 6,3 mm y la no balanceada en RCA del R6a.
- Blindaje A/V para aplicaciones multimedia, lo que permite un funcionamiento limpio en las proximidades de monitores de ordenador.
- Construidos en robusto MDF (fibra de densidad media), para una extrema rigidez con el máximo SPL.
- Acabado en negro satinado de gran belleza y resistencia gracias a la gruesa capa de pintura epoxy.
- Tres años de garantía ampliada.

Controles y conectores del Rubicon R5a y R6a

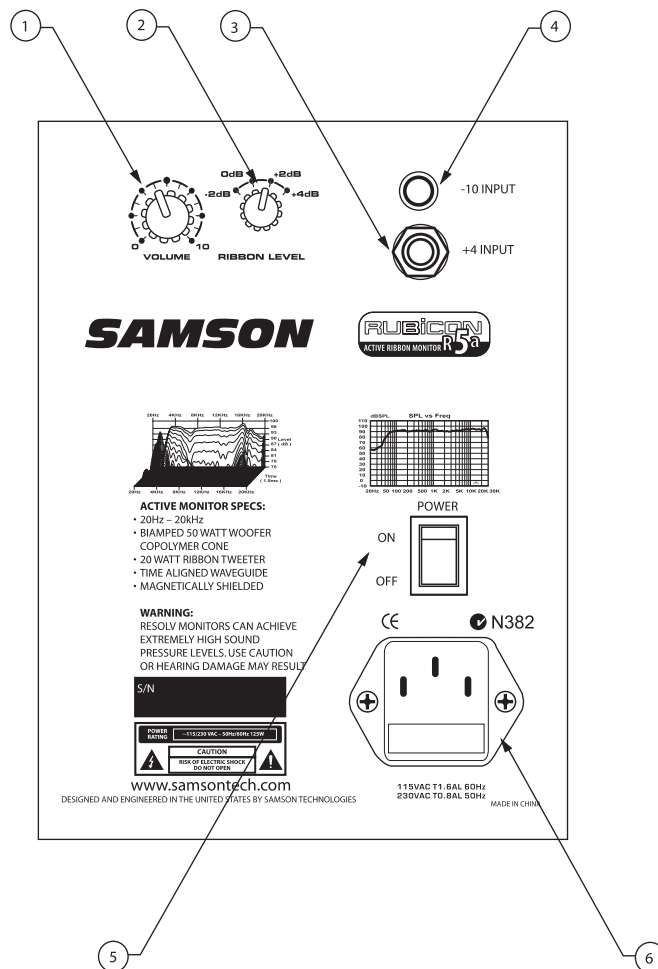
Distribución del panel frontal



- 1 TWEETER DE CINTA 1" X 2"** - Este transductor de cinta le ofrece una baja distorsión con una respuesta de altas frecuencias lineal, lo que produce unos agudos limpios, preciso y dulces.
- 2 PILOTO POWER** - Piloto azul que se ilumina para indicarle en qué momento está encendida la unidad y lista para funcionar.
- 3 CABEZAL DE GRAVES** - Woofer de rango ampliado y gran rendimiento de 6.5" en el caso del R6a y de 5.0" para el R5a.
- 4 TOBERA AFINADA** - Un diseño de tobera silenciosa que le ofrece una respuesta en graves ampliada y lineal.
- 5 RECINTO ACUSTICO** - Construido en MDF de extraordinaria robustez.
- 6 ACABADO** - Negro satinado con gran resistencia.

Controles y conectores del Rubicon R5a y R6a

Distribución del panel trasero - R5a

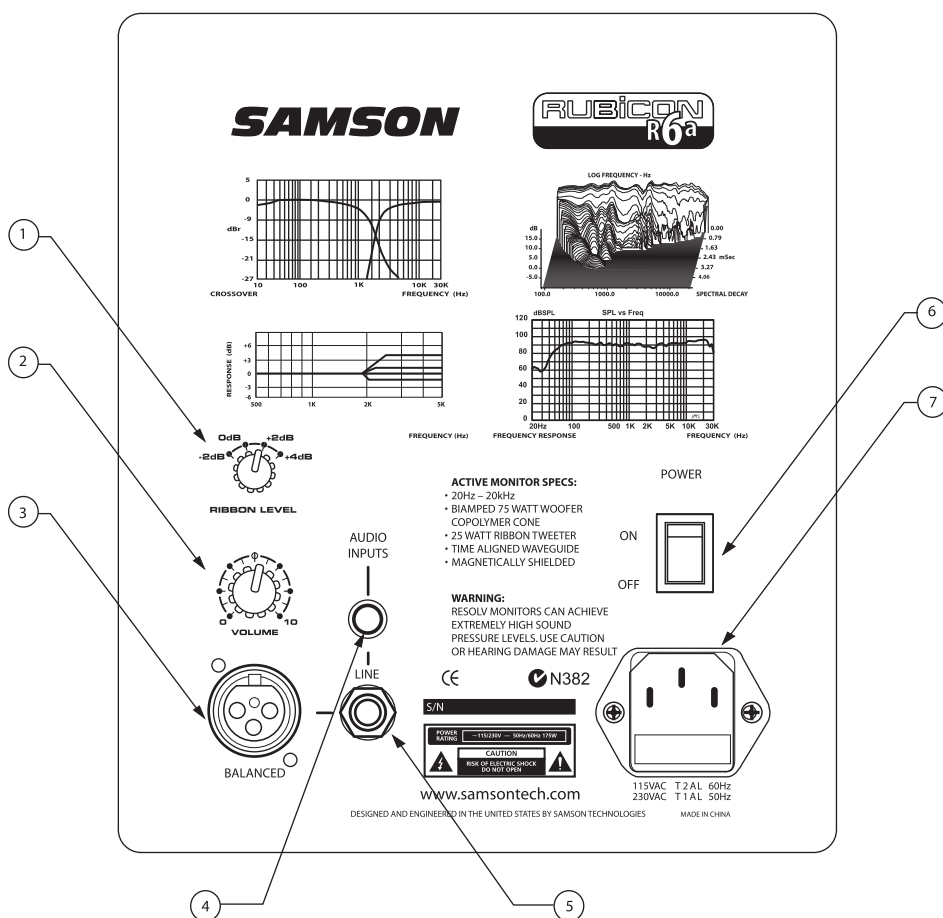


- 1 VOLUME** - Controla la cantidad de nivel de salida.
- 2 CONTROL RIBBON LEVEL** - Interruptor de cuatro posiciones que se usa para ajustar la respuesta en agudos para un "voicing" personalizado.
- 3 TOMA DE 6,3 MM** - Entrada TRS (punta, anillo, lateral) de 6,3 mm balanceado que se usa para la conexión de señales de nivel de línea a +4dBu tanto balanceadas como no balanceadas.

- 4 RCA** - Toma que se usa para la conexión de señales procedentes de dispositivos no balanceados a -10 dBV.
- 5 INTERRUPTOR POWER** - Interruptor general de encendido.
- 6 ENTRADA DE CORRIENTE AC** - Conecte a esta toma el cable de corriente IEC incluido.

Controles y conectores del Rubicon R5a y R6a

Rear Panel Layout - R6a



1 RIBBON LEVEL – Interruptor de cuatro posiciones que se usa para ajustar la respuesta de las altas frecuencias (en incrementos de 2 dB).

2 VOLUME - Controla la cantidad de nivel de salida.

3 ENTRADA XLR - Conecte a esta entrada una señal balanceada de nivel de línea a +4dBu por medio de un cable XLR (micrófono) standard.

4 RCA – Toma que se usa para la conexión de señales procedentes de dispositivos no balanceados a -10 dBV.

5 TOMA DE 6,3 MM – Entrada TRS (punta, anillo, lateral) de 6,3 mm balanceado que se usa para la conexión de señales de nivel de línea a +4dBu tanto balanceadas como no balanceadas.

6 INTERRUPTOR POWER – Interruptor general de encendido.

7 ENTRADA DE CORRIENTE AC - Conecte a esta toma el cable de corriente IEC incluido

Configuración del Rubicon R5a y R6a

Resumen del monitor de referencia de estudio Rubicon R5a y R6a

Los Rubicon R5a y R6a son monitores de referencia de campo cercano autoamplificados, que le ofrecen una gran potencia, avanzados circuitos y cabezales de diseño exclusivo. Para unos agudos cristalinos, el Rubicon 5a y 6a disponen de un transductor de agudos de cinta de 1 x 2 pulgadas. Estos transductores de cinta han sido fabricados usando un diafragma de Kapton con una capa de aluminio vaporizado aplicada en la superficie. El diafragma es colocado después entre una trama de imanes de neodimio que crean un campo magnético opuesto. Dado que la cinta es tanto la bobina como el diafragma, el diafragma puede acelerar y decelerar rápidamente, lo que produce una respuesta sin igual a los transitorios. Al contrario que los tweeter convexos convencionales, los de cinta no producen ninguna coloración debida a la resonancia, a la vez que ofrecen una distorsión FM e intermodulación extremadamente bajas. El resultado final es una respuesta lineal muy amplia para unos agudos dulces, precisos y cristalinos. Para las bajas frecuencias, el R6a emplea un cabezal de graves de 6.5 pulgadas fabricada en copolímeros con un recubrimiento de goma butílica, que es solo de 5 pulgadas en el caso de R5a. Ambos woofers han sido adaptados al recinto acústico afinado y ofrecen una respuesta en graves con pegada y gran enfoque. El crossover del monitor ha sido diseñado cuidadosamente con componentes de alta calidad que aseguran una respuesta de frecuencia y fase totalmente lineares. Los recintos Rubicon R5a y R6a están fabricados en MDF (fibra de densidad media) y están acabados con una gruesa capa de pintura de gran resistencia. El recinto de estos monitores también incluye una tobera afinada que ofrece una respuesta en graves ampliada y un diseño de bajo nivel de turbulencias, con lo que el cabezal de graves se puede mover libremente con un efecto mínimo sobre la impedancia global. En la parte trasera del recinto encontrará el panel de control del Rubicon R5a ó R6a, que le ofrece una amplia gama de conexiones de entrada, incluyendo entrada XLR balanceada y entrada balanceada en TRS de 6,3 mm, además de una toma RCA no balanceada en el R5A . Estas entradas están conectadas al módulo de etapa de potencia biamplificada interna del Rubicon R5a ó R6a que ofrece 75 vatios de potencia para el woofer de graves, un crossover activo y 25 vatios de potencia para el tweeter de agudos en el caso del R6a, y 50 vatios para los graves y 25 para los agudos en el R5a. También encontrará los controles de preamplificación, incluyendo el mando VOLUME, que se usa para ajustar el nivel global de la etapa de potencia interna, así como el innovador control Ribbon Level. Este interruptor de cuatro posiciones permite al técnico de mesa modelar la respuesta de agudos de los monitores, permitiéndole adaptarla a la acústica de la sala o a sus gustos de escucha. El Rubicon R5a y R6a han sido diseñados para ofrecer una monitorización plana y precisa y a la vez, para que tenga una curva de respuesta ajustable para que pueda emular fácilmente el sonido de otros monitores famosos de campo cercano.

Colocación del Rubicon R5a y R6a

La monitorización de campo cercano se ha convertido en la elección de muchos técnicos en estudios de grabación tanto pequeños como grandes dado que reduce al mínimo el efecto de la acústica de la sala. Esto es especialmente importante en los pequeños estudios de hoy en día dado que el presupuesto que suelen disponer para acondicionar la acústica de la sala suele ser cero. Colocando los monitores de referencia en el campo cercano (cerca del oyente), puede reducir en gran medida los efectos de la acústica de la sala. La consideración más importante al evaluar la acústica de la sala son las superficies reflexivas que rodean la zona de monitorización. Pueden incluir espejos, cuadros, superficies planas, grandes paredes e incluso la propia superficie de la mesa de mezclas. La mayor parte del sonido reflejado llegará a la posición de escucha, pero dado que tendrá un ligero retardo con respecto a la fuente directa, el resultado de ello será una cancelación aleatoria de algunas frecuencias, o filtrado de tipo peine. Si puede, elimine al máximo las superficies reflexivas. También puede colocar algo de aislante acústico en las paredes cercanas a los monitores. Cuando coloque los monitores le interesará configurarlos en lo que se conoce habitualmente como el "triángulo de mezcla". En esta configuración ideal, el espacio entre los monitores izquierdo y derecho es igual a la distancia desde el oyente a cualquiera de los monitores, formando un triángulo equilátero (Figura 1).

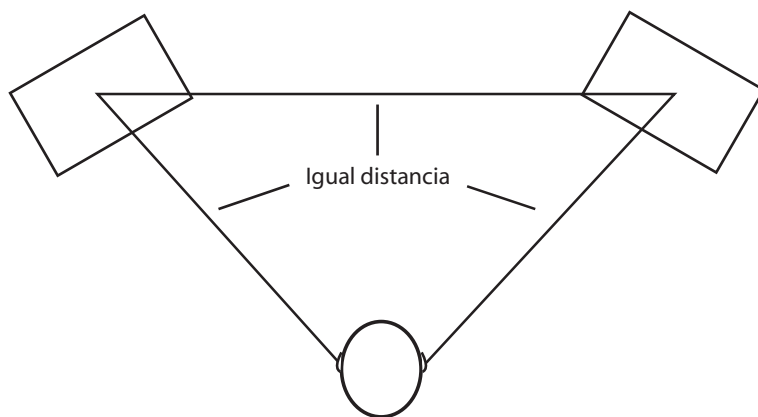


Figure 1.

Punto de escucha principal

Configuración del Rubicon R5a y R6a

Colocación del R5a y R6a - continuación

Orientación de los altavoces

Puede usar el Rubicon R5a y R6a tanto en posición horizontal como vertical. Cuando use estos monitores en posición horizontal, asegúrese de colocar los tweeters de los lados izquierdo y derecho en los extremos exteriores. (Figura 2) Esto mejorará la imagen stereo y la respuesta en graves al aumentar el acoplamiento de los cabezales de bajas frecuencias.

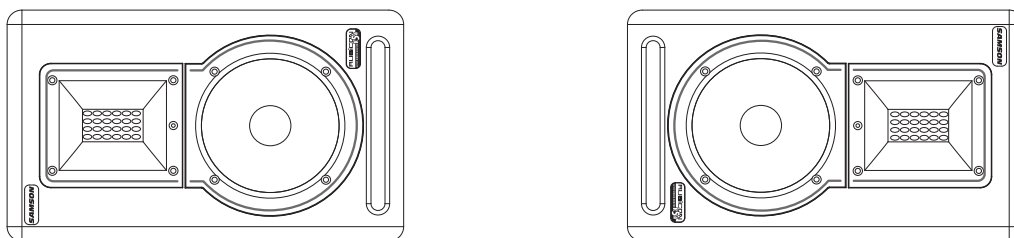


Figura 2.

Un momento para la reflexión

A la hora de escoger la altura para su sistema de monitorización, tenga cuidado de cara a evitar las reflexiones sobre la superficie de la mesa de mezclas. (Figura 3) Estas reflexiones llegan a la posición de escucha con un ligero retardo con respecto al sonido original, produciendo extrañas cancelaciones y una respuesta global impredecible. Imagine líneas rectas que representen los rayos de la radiación del sonido procedente de los monitores y elija una altura que reduzca la producción de reflexiones que terminen en el punto de escucha principal. (Figura 4) En la mayoría de los casos, la posición ideal es ligeramente por detrás y por encima del panel de medidores de la mesa.

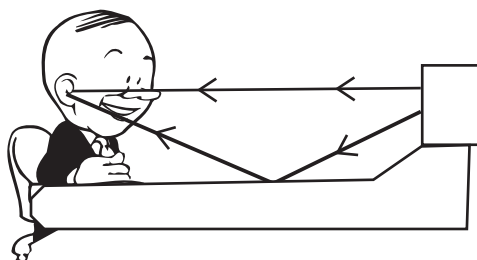


Figura 3.

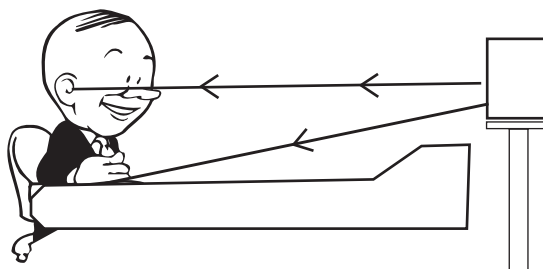


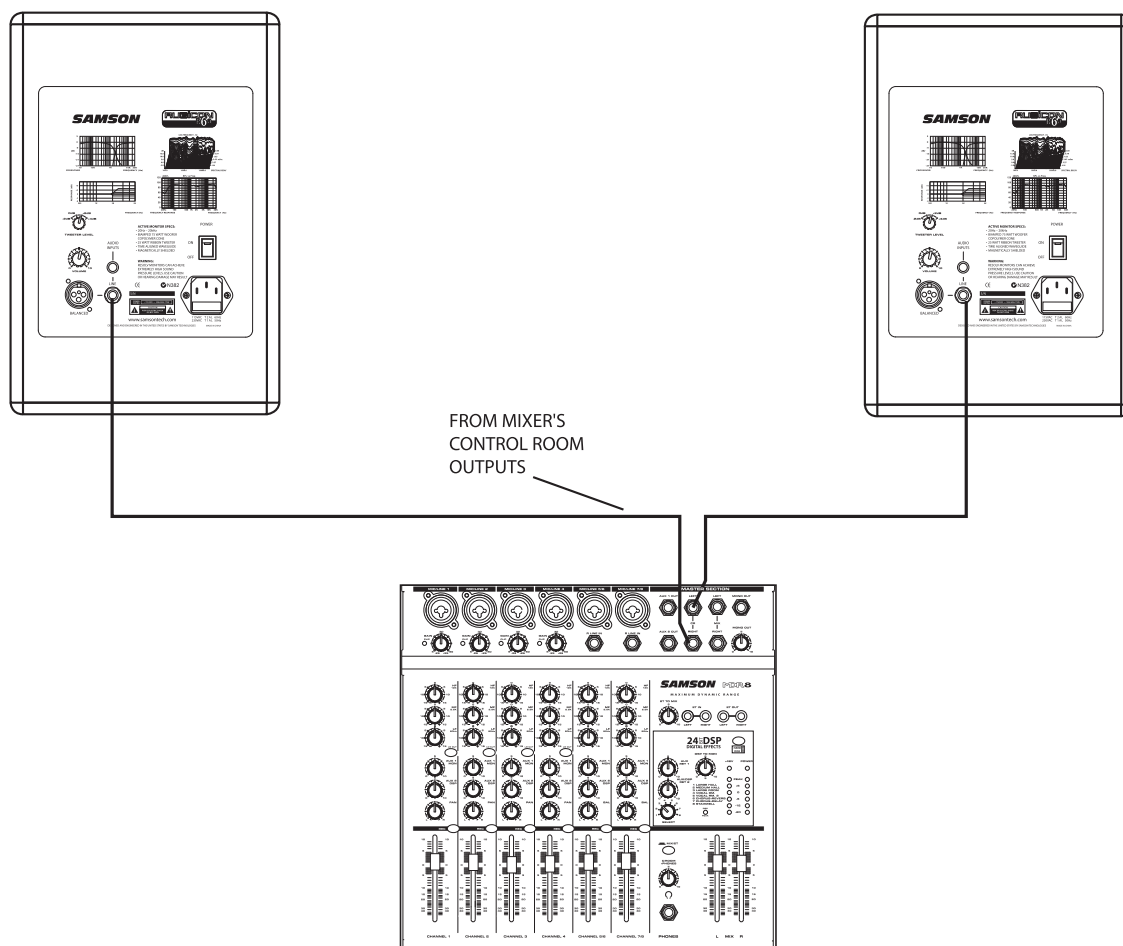
Figura 4.

Conexión del Rubicon R5a y R6a

Conexión rápida del Rubicon R5a y R6a

Nota: Antes de conectar y encender ningún aparato, recuerde la regla de oro de las etapas de potencia (y monitores autoamplificados) "el último en encender, el primero en apagar". Cuando encienda su sistema, asegúrese de que todos los cables estén conectados, encienda después la mesa y el resto de dispositivos exteriores y finalmente el Rubicon R5a ó R6a. A la hora de apagar el sistema, apague primero el Rubicon R5a ó R6a y después los otros dispositivos.

Puede hacer las conexiones al Rubicon R5a y R6a por medio de una de las tres entradas audio del panel trasero. Puede usar las entradas RCA para señales no balanceadas de nivel de línea a -10dBV o la entrada de 6,3 mm o la XLR para señales balanceadas de nivel de línea a +4dBu. Siga los siguientes pasos y estos diagramas para una rápida conexión usando las salidas standard de sala de control de su mesa de mezclas.



- Reduzca al mínimo las salidas master de la mesa de mezclas.
- Conecte la salida izquierda de sala de control de la mesa a la entrada LINE INPUT del Rubicon R5a y R6a del lado izquierdo y la salida derecha de sala de control a la entrada LINE INPUT del Rubicon R5a y R6a del lado derecho.
- Ajuste el control de volumen de entrada del Rubicon R5a y R6a a la posición de "las dos en punto".
- Haga pasar una señal audio (una canción de un CD, por ejemplo) a través de la mesa de mezclas y aumente el nivel de la sala de control hasta un nivel de escucha adecuado.

Manejo del Rubicon R5a y R6a

Panel de control del Rubicon R5a y R6a

El panel de control trasero del Rubicon R5a y R6a es el lugar en el que hará sus conexiones tanto de corriente como de señales audio. Este panel trasero también contiene los controles con los que podrá ajustar el volumen global y la curva de respuesta de frecuencia. La sección siguiente le describe los controles y conexiones del panel trasero.

Encendido del Rubicon R5a y R6a

Dado que el Rubicon R5a y R6a son monitores de estudio activos con una etapa de potencia interna y crossover electrónico, es necesario conectarlos a una fuente de alimentación. Asegúrese de que el interruptor Power esté en la posición off antes de conectar el cable de corriente incluido a la red.

¡ Evite que se produzcan zumbidos !

Al colocar los cables de corriente, tenga cuidado de no hacer que queden en paralelo con los cables de señal. Esto evitará que puedan ser captados zumbidos de corriente. Si tiene que cruzar un cable de corriente con uno de señal, haga que formen ángulos rectos para reducir los zumbidos al mínimo. El usar los conectores de entrada balanceados del Rubicon R5a y R6a le protegerá en gran medida contra los zumbidos inducidos gracias a su rechazo al modo común (el zumbido inducido está cancelado en su fase).

1 INTERRUPTOR POWER – Este interruptor se usa para encender los circuitos electrónicos activos del Rubicon R5a y R6a. Cuando lo coloque en ON, el piloto interno se iluminará en verde para indicarle que el Rubicon R5a ó R6a está encendido y listo para funcionar. El Rubicon R5a y R6a tienen también un piloto rojo que se ilumina para indicarle que la unidad está conectada a la corriente.

2 ENTRADA AC - Conecte aquí el cable de corriente incluido.

SAMSON RUBICON R6a

ACTIVE MONITOR SPECS:

- 20Hz – 20kHz
- DAMPED 75 WATT WOOFER
- COPOLYMER CONE
- 25 WATT RIBBON TWEETER
- TIME ALIGNED WAVEGUIDE
- MAGNETICALLY SHIELDED

WARNING:
RESOLV MONITORS CAN ACHIEVE EXTREMELY HIGH SOUND PRESSURE LEVELS. USE CAUTION OR HEARING DAMAGE MAY RESULT

POWER
ON
OFF

CE **N382**

www.samsontech.com

DESIGNED AND ENGINEERED IN THE UNITED STATES BY SAMSON TECHNOLOGIES

MADE IN CHINA

El panel trasero del Rubicon R5a y R6a le ofrece dos controles importantes para el ajuste del sonido global del monitor; RIBBON LEVEL y Volume. Habrá veces en los que ajustará estos controles a una posición que le guste y “se olvidará de ellos”. Eso se cumplirá en el caso de que los monitores vayan a seguir en el mismo punto del mismo estudio. Si lleva sus monitores a otro lugar se dará cuenta de que deberá retocar la posición de estos controles para adaptar el sonido a la nueva sala.

Manejo del Rubicon R5a y R6a

Panel de control del Rubicon R5a y R6a - continuación

3 CONTROL RIBBON LEVEL

Este interruptor de cuatro posiciones se usa para ajustar la respuesta de agudos del monitor, y le ofrece cuatro curvas de ecualización entre las que escoger. Usando este control Ribbon Level, la respuesta de frecuencia de agudos del Rubicon es ajustada con la aplicación de una inclinación de agudos (circuito de ecualización) centrada en 12kHz, con niveles seleccionables de -2dB, 0dB (plano), +2dB y +4dB. Observará que los cambios son muy sutiles. A muchos técnicos de mesa les gusta que el sonido de sus monitores de campo cercano tenga un pequeño valle en los agudos, para un mayor enfoque en el rango medio y por ello, prefieren una respuesta de agudos más plana o barrida. La mejor posición para este control es la que le ofrezca el mejor sonido para usted. Por ello, pruebe los distintos ajustes hasta encontrar la combinación que quiera. Para hacer esto, reproduzca varios CD que conozca. Si en algún momento se pierde, recuerde que el Rubicon R5a y R6a está en plano cuando el control Ribbon Level esté en la posición "0".

4 CONTROL VOLUME

Este control se usa para ajustar el nivel de salida global del Rubicon R5a y R6a. La primera vez que use esta unidad, comience con este control de volumen al mínimo. Después vaya aumentando la posición de este control lentamente hasta un nivel de escucha adecuado.

Las entradas y salidas

El Rubicon R5a y R6a dispone de una amplia gama de conectores de entrada que permiten una fácil instalación con una gran variedad de dispositivos audio como mesas de mezclas, grabadoras de disco duro, reproductores de CD y tarjetas de sonido, por citar algunas. A continuación le detallamos los conectores de entrada del Rubicon R5a y R6a. Vea además los diagramas de cableado en la página 13.

5 ENTRADA AUDIO XLR BALANCEADA

- El Rubicon R6a dispone de un conector XLR hembra que aceptará señales de nivel de línea de +4dBu balanceadas o no balanceadas. Si usa un mezclador que tenga salidas balanceadas en conectores XLR, puede hacer las conexiones usando cables XLR (micrófono) standard.

6 ENTRADA AUDIO DE 6,3 MM – Se usa un conector TRS (punta, anillo, lateral) balanceado de 6,3 mm para conectar señales de nivel de línea balanceadas o no balanceadas. La entrada de 6,3 mm es de tipo conmutador, por lo que cuando introduzca una clavija de este tipo en la entrada, las entradas RCA y/o XLR serán desactivadas, quedando activa únicamente la de 6,3 mm. Esto le permite un sistema conmutador para la conexión de una fuente de señal secundaria para hacer pruebas o para ampliar la operación.

7 ENTRADA AUDIO RCA – La entrada RCA acepta señales no balanceadas y se usa para la conexión de dispositivos no balanceados que emitan señales a -10dBV.

SAMSON **RUBICON R6a**

ACTIVE MONITOR SPECS:

- 20Hz - 20kHz
- BIAMPED 75 WATT WOOFER COPOLYMER CONE
- 25 WATT RIBBON TWEETER
- TIME ALIGNED WAVEGUIDE
- MAGNETICALLY SHIELDED

WARNING: RESOLV MONITORS CAN ACHIEVE EXTREMELY HIGH SOUND PRESSURE LEVELS. USE CAUTION OR HEARING DAMAGE MAY RESULT

POWER

ON OFF

CE N382

S/N

POWER RATING: 115,230V - 50/60Hz 175W

CAUTION RISK OF ELECTRIC SHOCK DO NOT OPEN

www.samsontech.com

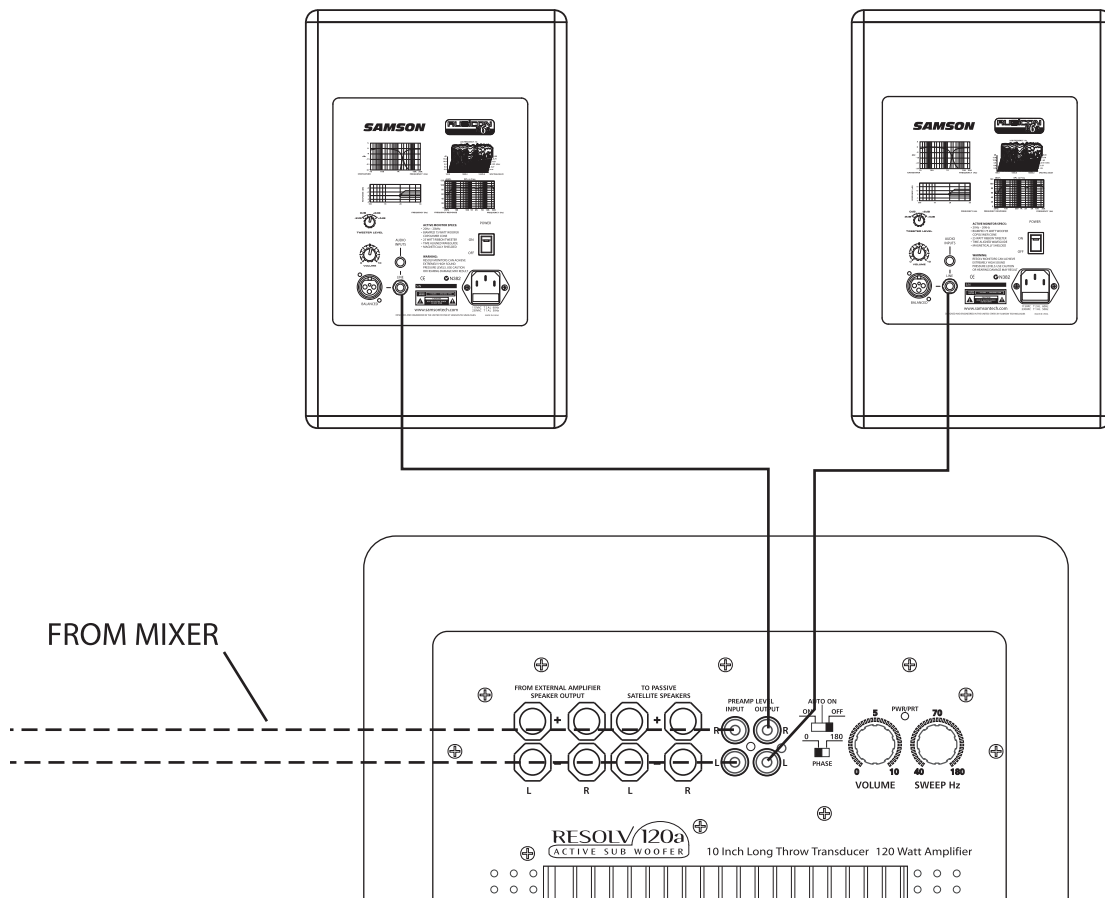
DESIGNED AND ENGINEERED IN THE UNITED STATES BY SAMSON TECHNOLOGIES MADE IN CHINA

115VAC T 2AL 60Hz
230VAC T 1AL 50Hz

Conexión al subwoofer Resolv120a

Rubicon R5a y R6a con un Sub mono

La adición de un subwoofer para ampliar la respuesta en graves de su sistema Rubicon R5a ó R6a es muy sencillo usando las entradas LINE LEVEL del Rubicon R5a ó R6a. Aquí abajo puede ver una configuración típica de un sistema usando el Samson RESOLV 120a ó Sub88 con una mesa de mezclas y un par de altavoces satélites Rubicon R6a. Las entradas del Rubicon R5a y R6a utilizan conectores RCA standard. Si quiere ver un diagrama de cableado más detallado, vea la sección "Conexiones del R5a y R6a" en la página 57. Para configurar su sistema, siga los pasos del diagrama siguiente.



- Reduzca al mínimo las salidas master de su mesa de mezclas.
- Conecte la salida izquierda de la mesa de mezclas a la ENTRADA DE LINEA IZQUIERDA del RESOLV 120 y la salida derecha de la mesa a la ENTRADA DE LINEA DERECHA del RESOLV 120. Conecte después la SALIDA DE LINEA IZQUIERDA del RESOLV 120 a la entrada del Rubicon R5a ó R6a de la izquierda, y la SALIDA DE LINEA DERECHA del RESOLV 120 a la entrada del Rubicon R5a ó R6a de la derecha.
- Haga pasar una señal audio (como por ejemplo una canción de un CD) a través de su mesa de mezclas y aumente el nivel hasta un volumen de escucha cómodo.
- Ajuste después el control SWEEP a la frecuencia que quiera. Puede usar también sus oídos para ajustar este control SWEEP a la frecuencia que suene bien para usted. Un buen punto suele estar sobre los 70 Hz.

Introduzione

Vi ringraziamo per aver acquistato i Monitor di Riferimento da Studio Rubicon R5a ed R6a Samson Audio. I Rubicon R5a ed R6a sono monitor autoalimentati da ascolto ravvicinato che dispongono di considerevole potenza, elettronica superiore, woofer robusti e tweeter a nastro a velocità di progettazione avanzata. La corretta implementazione di questi elementi in ognuno dei modelli da per risultato monitor con una risposta lineare dall'inizio alla fine, con bassi accurati ed acuti dettagliati. Entrambi i modelli dispongono dei tweeter a nastro a velocità da 1 x 2" di progettazione Samson che offre una distorsione estremamente contenuta ed acuti dolci ma chiari e precisi. Per ottenere bassi tempestosi, le R6a dispongono di un woofer da 6,5" in copolimero, mentre la risposta in bassa frequenza è più che adeguatamente gestita dal woofer in copolimero da 5" delle R5a. Entrambi i monitor Rubicon sono bi-amplificati. 75 watt di potenza per le frequenze basse e 25 watt per le acute nelle Rubicon 6a e 50 watt di potenza per i bassi e 25 watt per gli acuti nelle Rubicon 5a. I monitor Rubicon sono il sistema di ascolto in campo ravvicinato ideale per studi, suite di post produzione video, installazioni fisse e ovunque sia desiderabile un suono alla grande.

In queste pagine troverete una dettagliata descrizione delle caratteristiche dei monitor Rubicon R5a ed R6a, una visita guidata al loro pannello di controllo, istruzioni passo a passo per il collegamento e l'uso e le specifiche complete. Troverete anche inclusa la garanzia che vi preghiamo di compilare e inviare per posta, per permettervi di ricevere supporto tecnico in linea e informazioni aggiornate su questo e su altri futuri prodotti Samson.

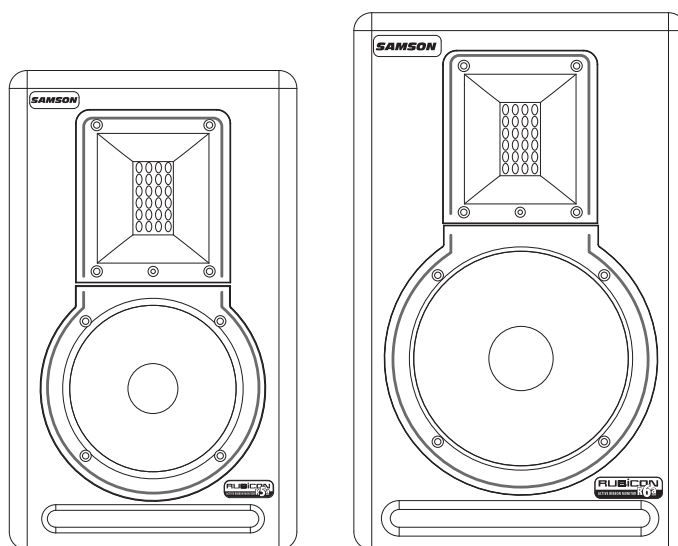
Se li trattate con cura permettendo una corretta circolazione dell'aria, i vostri Rubicon R5a ed R6a saranno in grado di funzionare senza problemi per molti anni. Vi raccomandiamo di registrarne il numero di serie nell'apposito spazio che segue, a memoria futura.

Numero di serie: _____

Data d'acquisto: _____

Dovesse mai accadere che il vostro sistema necessiti di un intervento in assistenza, contattate il distributore Samson Italiano **m. casale bauer** via mail all'indirizzo info@casalebauer.com oppure telefonicamente allo 051 - 766.648. Vi preghiamo di conservare i materiali di imballo originali e di usarli in caso di spedizione.

Rubicon R5a ed R6a - Le Caratteristiche

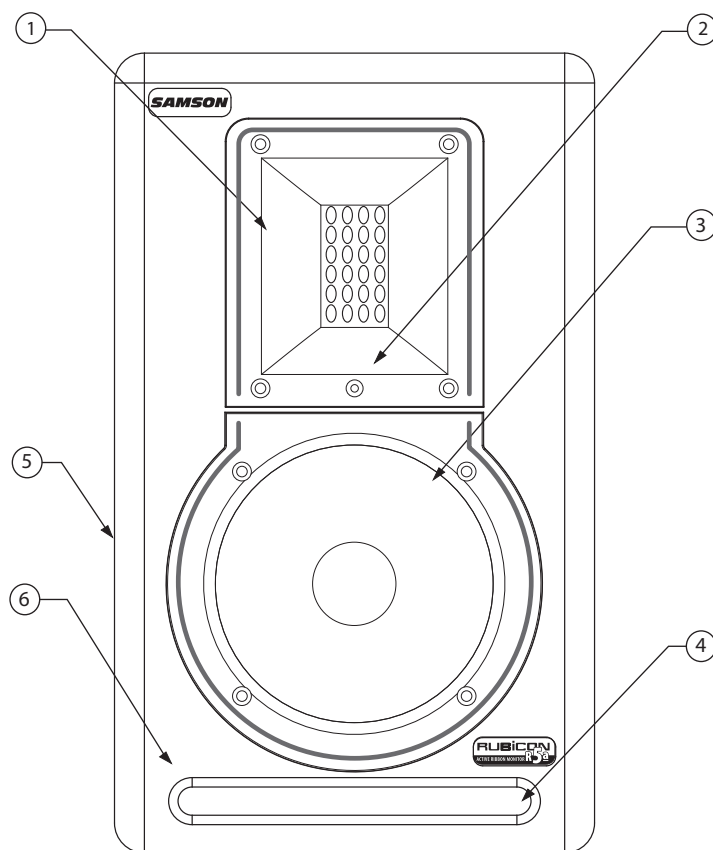


I monitor di riferimento Rubicon R5a ed R6a Samson mostrano una risposta in frequenza accurata ed allo stesso tempo piacevole all'ascolto. Ecco alcune delle loro caratteristiche principali.

- Monitor da studio attivi a due vie a nastro con mobile ad apertura accordata in grado di fornire una monitorizzazione estremamente accurata per le applicazioni in studio, in post produzione e in multi-media.
- I Rubicon R5a sfruttano un woofer in Copolimero a Contorno in Butile da 5,0" e i Rubicon R6a un woofer in Copolimero a Contorno in Butile da 6.5" che conferiscono a entrambi i modelli una risposta precisa e controllata alle basse frequenze.
- I tweeter a Nastro Piano da 1 x 2" forniscono agli R5a ed R6a una risposta alle frequenze acute dolce ed accurata con una distorsione contenuta.
- Entrambi i modelli Rubicon dispongono di elettronica attiva che comprende amplificatori di potenza in Bi-amplificazione con 75 watt per il diffusore delle BF e 25 watt per il diffusore delle FA per gli R6a e 50 watt per i bassi e 25 watt per gli acuti per gli R5a.
- Il controllo di Livello per le frequenze acute del Nastro a quattro posizioni permette all'ascoltatore di adeguare la curva di risposta scegliendo l'andamento specifico che meglio si adatta all'ambiente di missaggio.
- Il crossover attivo sfrutta una progettazione multipolare, per una risposta lineare dall'inizio alla fine.
- L'interfacciamento dei monitor con la maggior parte delle sorgenti di segnale a -10 o a +4dB è facile e immediato grazie agli ingressi bilanciato su jack da 1/4" e sbilanciato su jack RCA degli R5a e grazie agli ingressi bilanciati su XLR e da 1/4" e sbilanciato su presa RCA degli R6a.
- La schermatura A/V per le applicazioni multimediali permette il funzionamento corretto nelle vicinanze dei monitor da computer.
- La solida costruzione in MDF (Medium Density Fiberboard - Tavola di Fibra di Media Densità), estremamente rigida, fornisce il massimo SPL.
- La finitura in nero satinato è attraente e duratura, grazie alla densa struttura della vernice epossidica.
- Garanzia estesa a tre anni (valida per il mercato Statunitense).

Rubicon R5a ed R6a - Il Layout

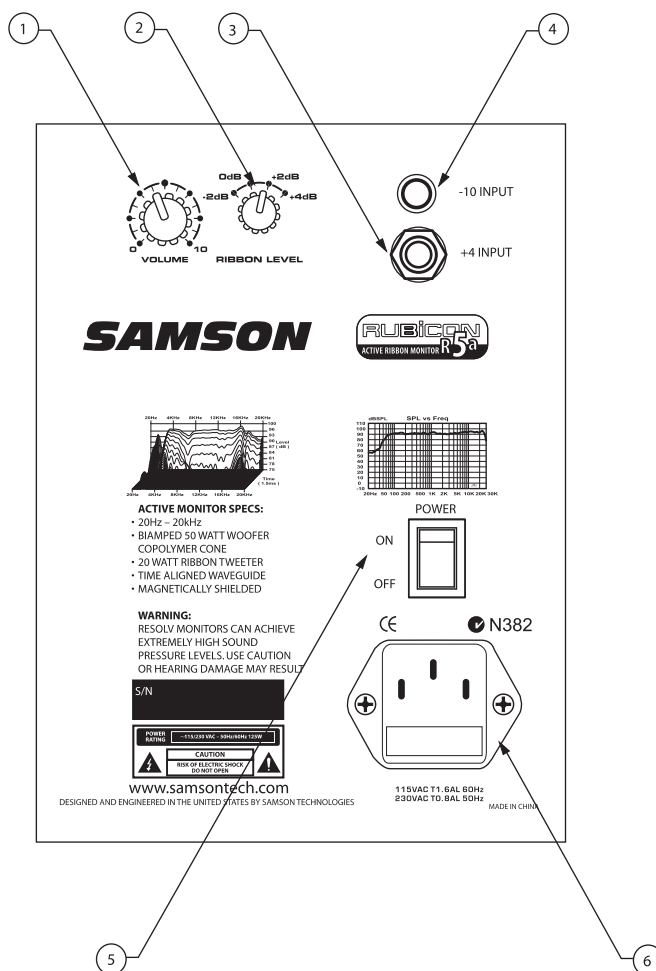
Vista Frontale



- 1 TWEETER A NASTRO DA 1" X 2"** - trasduttore piano a nastro che fornisce una distorsione contenuta con una risposta alle frequenze acute lineare che dà per risultato acuti chiari, dolci e precisi.
- 2 POWER LED DI ALIMENTAZIONE** - LED blu che si accende per indicare quando l'unità è alimentata e pronta a funzionare.
- 3 TRASDUTTORE PER LE BASSE FREQUENZE** - trasduttore per le basse frequenze "heavy duty" a risposta estesa da 6,5" per gli R6a e da 5,0" per gli R5a.
- 4 APERTURA ACCORDATA** - silenzioso progetto aperto che offre una estesa risposta alle basse frequenze.
- 5 MOBILE** - rigida costruzione in MDF.
- 6 FINITURA** - elegante finitura in nero granulare.

Rubicon R5a ed R6a - Il Layout

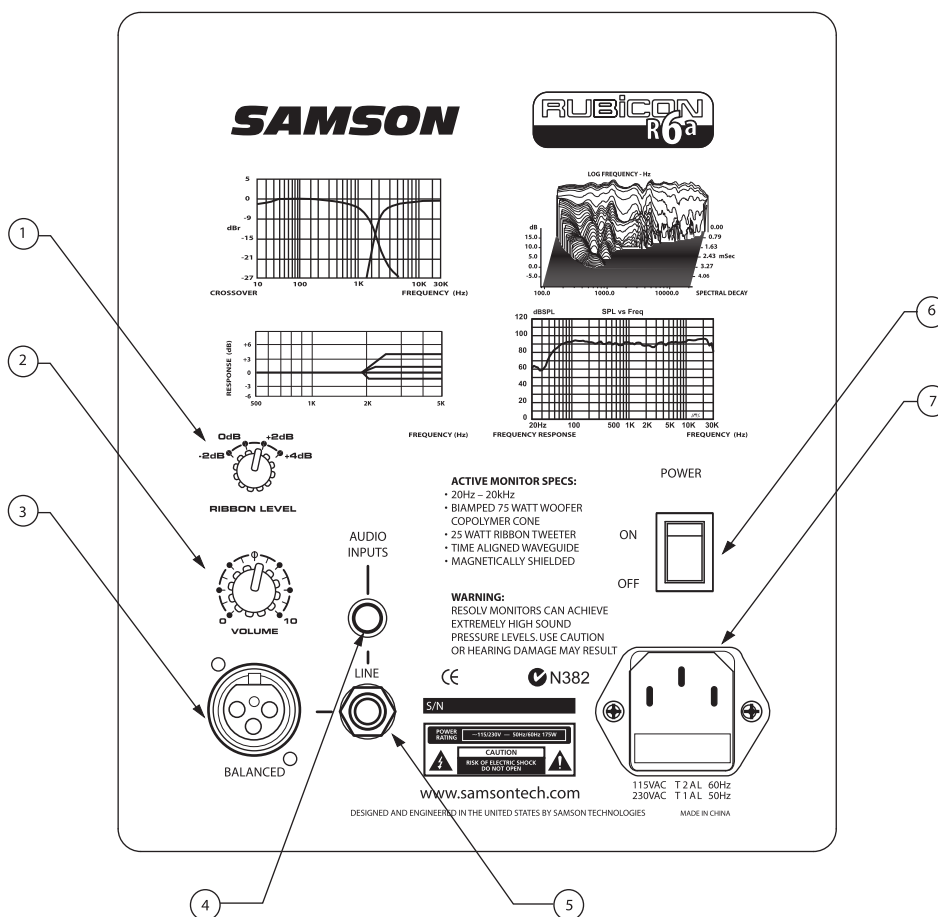
Il Pannello Posteriore - R5a



- 1 VOLUME** – controlla la quantità di livello in uscita.
- 2 CONTROLLO DI LIVELLO DEL NASTRO** – interruttore di livello a quattro posizioni che permette di personalizzare la regolazione della risposta alle frequenze acute.
- 3 JACK PHONO DA 1/4"** – presa phono bilanciata TRS (Tip, Ring, Sleeve - Punta, Anello, Corpo) da 1/4" per il collegamento bilanciato o sbilanciato di segnali a livello di linea a +4dBu.
- 4 RCA** – da usare per il collegamento di segnale da apparecchi sbilanciati a -10dBV.
- 5 INTERRUPTORE DI ALIMENTAZIONE** – è l'interruttore principale di accensione.
- 6 PRESA IN CA** – va collegato qui il cavo IEC di alimentazione in dotazione.

Rubicon R5a ed R6a - Il Layout

Il Pannello Posteriore - R6a



- 1 CONTROLLO DI LIVELLO DEL NASTRO** – interruttore di livello a quattro posizioni che permette la regolazione della risposta alle frequenze acute (per incrementi di 2 dB).
- 2 VOLUME** – controlla la quantità di livello in uscita.
- 3 INGRESSO XLR** – ingresso bilanciato a livello di linea a +4dBu su connettore standard XLR (per cavi microfonic).
- 4 RCA** – da usare per il collegamento di segnale da apparecchi sbilanciati a -10dBV.
- 5 JACK PHONO DA 1/4"** – presa phono bilanciata TRS (Tip, Ring, Sleeve - Punta, Anello, Corpo) da 1/4" per il collegamento bilanciato o sbilanciato di segnali a livello di linea a +4dBu.
- 6 INTERRUTTORE DI ALIMENTAZIONE** – è l'interruttore principale di accensione.
- 7 PRESA IN CA** – va collegato qui il cavo IEC di alimentazione in dotazione.

La Messa a Punto dei Rubicon R5a ed R6a

Il Bagaglio Tecnico dei Monitor di Riferimento da Studio Rubicon R5a ed R6a

I Rubicon R5a ed R6a sono monitor di riferimento attivi a campo ravvicinato dotati di potenza robusta, elettronica avanzata e unità di diffusione di progettazione specifica. Per acuti purissimi, i Rubicon R5a ed R6a godono di un tweeter a nastro a velocità da 1" per 2". I tweeter a nastro dei Rubicon sono costruiti usando un diaframma in Kapton con alluminio vaporizzato applicato sulla superficie. Il diaframma vien poi posto tra una matrice di magneti al neodimio che creano un campo magnetico opposto. Dato che il nastro è sia la bobina che il diaframma, è in grado di accelerare e decelerare velocemente ed il risultato è una incomparabile risposta ai transienti. Diversamente dai comuni tweeter a cupola, il tweeter a nastro non esibisce alcuna colorazione di risonanza, così come dimostra una distorsione FM e da intermodulazione estremamente contenuta. Il risultato è un'ampia risposta lineare che produce frequenze acute dolci eppure chiare ed accurate. Per la risposta alle basse frequenze, gli R6a impiegano una unità di diffusione per i bassi da 6,5" in copolimero con contorno in gomma di butile e gli R5a una unità di diffusione da 5" in copolimero con contorno in gomma di butile. Entrambi i woofer sono ben accoppiati alle casse acustiche accordate e generano una risposta alle basse frequenze potente e focalizzata. Il crossover dei monitor è stato progettato con cura con componenti di qualità elevata che assicurano una risposta in fase ed in frequenza lineare. Le casse acustiche degli R5a ed R6a sono realizzate in MDF (Medium Density Fiberboard - Tavola di Fibra di Media Densità) e sono rifinite in vernice granulare resistente ai graffi. Le casse acustiche dispongono inoltre di una apertura accordata che genera una risposta estesa sui bassi e, dato che gode di una progettazione a turbolenza contenuta, il diffusore per i bassi può muoversi liberamente con un effetto minimo sull'impedenza globale. Nel retro della cassa acustica, trovate il pannello di controllo dei Rubicon R5a ed R6a che dispone di varie connessioni in ingresso che comprendono sia ingressi bilanciati da 1/4" TRS (ed anche XLR sugli R6a) che RCA sbilanciati. Gli ingressi sono collegati al modulo di biamplificazione interno con crossover attivo che, negli R6a, forniscono 75 watt di potenza per le frequenze basse e 25 watt per le frequenze acute e, negli R5a, 50 watt per i bassi e 25 watt per gli acuti. Trovate anche i controlli di preamplificazione, tra cui il VOLUME, che permette di regolare il livello generale del finale di potenza interno, e l'innovativo controllo di Livello del Nastro. Questo interruttore a quattro posizioni permette all'ingegnere di missaggio di scegliere la risposta alle frequenze acute per compensare l'acustica dell'ambiente o secondo le proprie preferenze di ascolto. I Rubicon R5a ed R6a sono stati progettati in modo da fornire una monitorizzazione neutra e accurata e, allo stesso tempo, per permettere una curva di risposta regolabile, in modo da emulare facilmente il suono di altri popolari monitor in campo ravvicinato.

Il Posizionamento dei Rubicon R5a ed R6a

La monitorizzazione in campo ravvicinato viene privilegiata da molti ingegneri in studi grandi e piccoli perché minimizza gli effetti dell'acustica della stanza. Questo è particolarmente importante negli odierni studi di progetto, dove il budget per l'acustica ambientale è spesso vicino allo zero. Posizionando i monitor di riferimento in campo ravvicinato (vicino all'ascoltatore), potete ridurre notevolmente gli effetti dell'acustica della stanza. Le considerazioni più importanti quando si valutano gli effetti dell'acustica ambientale sono le superfici riflettenti intorno all'area di monitorizzazione. Queste possono comprendere tavole piatte, specchi di vetro o foto incorniciate, ampi muri nudi e perfino la superficie della consolle di missaggio. La gran parte dei suoni riflessi prima o poi raggiunge la posizione d'ascolto ma, dato che son suoni leggermente ritardati rispetto alla sorgente diretta, il risultato è la cancellazione casuale di alcune frequenze, ovvero il filtraggio a pettine. Per quanto possibile, eliminate ognuna e tutte le superfici di riflessione. Potete anche appendere pannelli di gommapiuma sui muri vicini ai monitor. Nel posizionare i monitor, create quello che normalmente viene chiamato il "triangolo di missaggio". In questa configurazione ideale, lo spazio tra i monitor sinistro e destro è eguale alla distanza dell'ascoltatore da ognuno dei monitor, in modo da formare un triangolo equilatero (Figura 1).

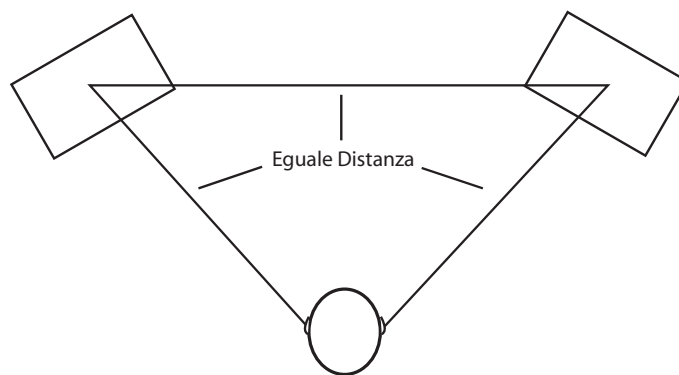


Figura 1. Miglior Posizione di Ascolto

La Messa a Punto dei Rubicon R5a ed R6a

Il Posizionamento dei Rubicon R5a ed R6a - continua

L'Orientazione delle Casse Acustiche

I Rubicon R5a ed R6a possono essere usati sia in posizione verticale che orizzontale. Quando li usate in configurazione orizzontale, fate in modo di posizionare i tweeter di sinistra e destra agli estremi esterni (Figura 2). In questo modo migliorerete l'immagine stereo aumentando l'accoppiamento tra i diffusori per le frequenze basse.

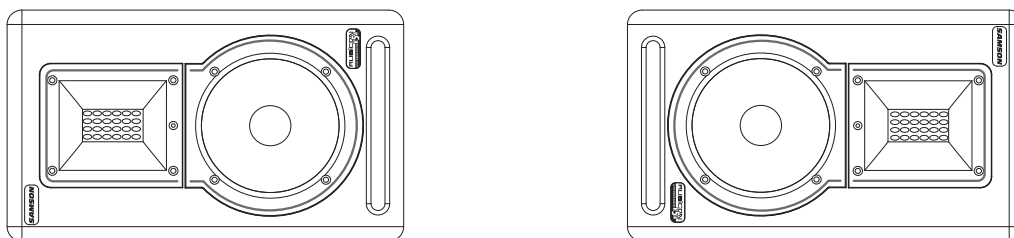


Figura 2.

Un Momento di Riflessione

Nello scegliere la posizione in altezza del vostro sistema di monitor, evitate attentamente le riflessioni dalla superficie della consolle di missaggio (Figura 3). Sono riflessioni che arrivano alla posizione d'ascolto leggermente ritardate rispetto al suono originale e danno per risultato cancellazioni strane ed una risposta generalmente imprevedibile. Visualizzate linee rette che rappresentano il percorso del suono irradiato dai monitor e scegliete una altezza che riduca il formarsi di riflessioni verso la migliore posizione di ascolto (Figura 4). Nella maggior parte dei casi, la posizione ideale è leggermente dietro e sopra i livelli di misura della consolle.

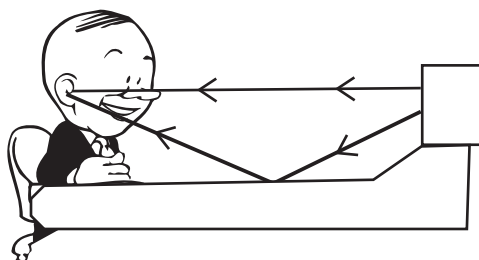


Figura 3.

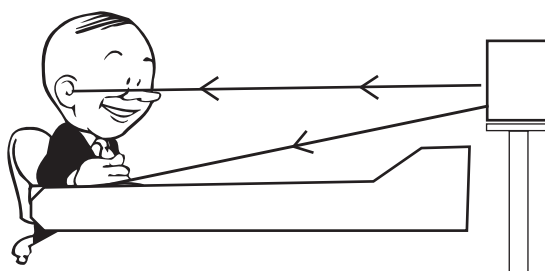


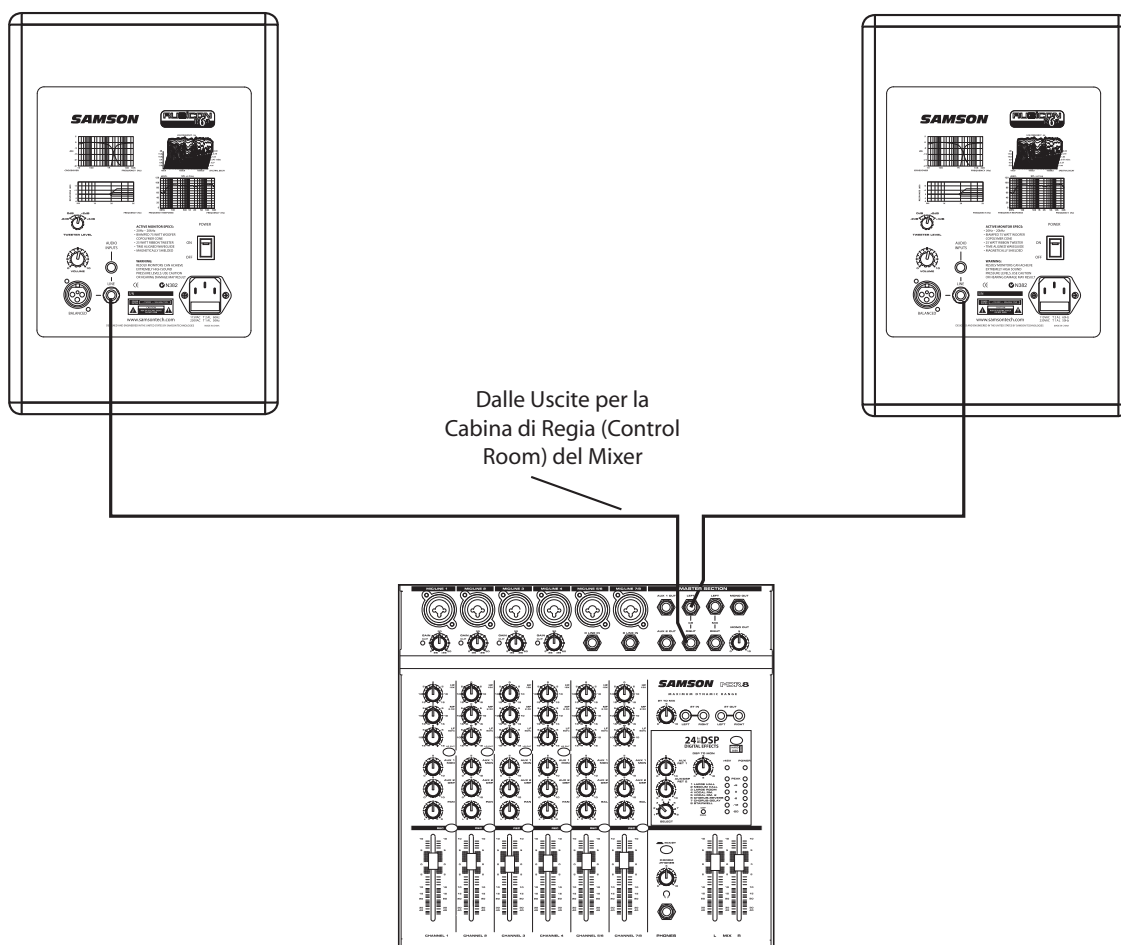
Figura 4.

Il Collegamento dei Rubicon R5a ed R6a

Il Collegamento veloce dei Rubicon R5a ed R6a

Nota: prima di fare i collegamenti ed accendere, ricordate la regola dei finali di potenza (e dei monitor amplificati) "l'ultimo da accendere è il primo da spegnere". Quando accendete il vostro sistema, assicuratevi di aver collegato tutti i cavi, accendete il mixer e tutte le altre apparecchiature esterne e, per ultimi, accendete i Rubicon R5a o R6a. Quando spegnete il sistema, spegnete per primi i Rubicon R5a o R6a, poi il mixer e le apparecchiature esterne.

I Rubicon R5a o R6a vanno collegati tramite uno tra i tre possibili ingressi Audio del pannello posteriore. Potete usare gli ingressi RCA per segnali sbilanciati a -10dBV di livello, oppure gli ingressi da 1/4" o XLR per segnali bilanciati a +4dBu di livello. Per il collegamento veloce alle uscite standard di cabina di regia (control room) di una consolle di registrazione, fate riferimento al diagramma e alle semplici istruzioni qui di seguito.



- Chiudete completamente le uscite generali del mixer.
- Collegate le uscite sinistra di Cabina di Regia del mixer all'INGRESSO DI LINEA del Rubicon R5a o R6a di sinistra e destra di Cabina di Regia all'INGRESSO DI LINEA del Rubicon R5a o R6a di destra.
- Regolate il controllo di Volume in ingresso dei Rubicon R5a ed R6a in posizione "a ore 2".
- Inviare un segnale audio (un po' di musica da un CD) al mixer ed alzate il livello per la Cabina di Regia fino a raggiungere un volume di ascolto confortevole.

La Messa in Opera dei Rubicon R5a ed R6a

Il Pannello di Controllo dei Rubicon R5a ed R6a

Il pannello di controllo posteriore dei Rubicon R5a ed R6a è la sede sia dei collegamenti audio che di alimentazione in CA. Contiene anche i controlli che permettono di regolare il volume generale e la curva di risposta in frequenza. I paragrafi che seguono spiegano in dettaglio le connessioni e i controlli del pannello posteriore.

Come Alimentare i Rubicon R5a ed R6a

Dato che i Rubicon R5a and R6a sono monitor da studio attivi con a bordo il finale di potenza ed il crossover elettronico, è necessario collegarli all'alimentazione in CA. Assicuratevi che l'interruttore di Alimentazione (Power) sia spento (off) e collegateli, tramite il cavo IEC in dotazione, alla presa in CA.

Come evitare Ronzio!

Nel decidere il percorso dei cavi di alimentazione, fate attenzione a non far correre i cavi di CA ed eventuali relative prolunghie in parallelo ai cavi di ingresso. Questo vi aiuterà a ridurre qualsiasi ronzio indotto dovuto alla CA. Se dovete incrociare un cavo di alimentazione con un cavo audio, fate in modo che accada ad un angolo di 90 gradi, così da minimizzare la quantità di ronzio indotto. L'uso dei connettori di ingresso bilanciati dei Rubicon R5a and R6a è di grande protezione contro il rumore indotto, grazie al modo comune di reiezione fornito dal circuito di bilanciamento in ingresso (che costringe il rumore indotto in cancellazione di fase).

1 INTERRUPTORE POWER (DI ACCENSIONE) – l'interruttore POWER permette di accendere e spegnere l'elettronica attiva dei Rubicon R5a ed R6. Quando è in posizione "on", vedete accendersi il LED interno in verde, ad indicare che i Rubicon R5a o R6a sono alimentati e pronti per l'uso. I Rubicon R5a ed R6a dispongono anche di un LED "rosso-rubino" che si accende ad indicare quando le unità sono alimentate.

2 PRESA PER LA CA - è qui che va collegato il cavo di alimentazione IEC in dotazione.

Il pannello posteriore dei Rubicon R5a ed R6a dispone di due controlli importanti che permettono di regolare il suono globale di ognuno dei monitor: RIBBON LEVEL (LIVELLO DEL NASTRO) e Volume. Probabilmente finirà che regolerete questi controlli nella posizione che preferite e li avrete "regolati e dimenticati". Questo assumendo che i monitor rimangano nella stessa posizione all'interno del medesimo studio. Se invece porterete i vostri monitor in altri studi, può darsi che troviate questi controlli estremamente utili per la regolazione del suono nella nuova stanza.

SAMSON RUBICON R6a

Crossover

LOG FREQUENCY Hz

dB

RESPONSE (dB)

SPL vs Freq

SPECTRAL DECAY

POWER

ON

OFF

ACTIVE MONITOR SPECS:

- 20Hz - 20kHz
- BIAMPED 75 WATT WOOFER COPOLYMER CONE
- 25 WATT RIBBON TWEETER
- TIME ALIGNED WAVEGUIDE
- MAGNETICALLY SHIELDED

WARNING:

RESOLV MONITORS CAN ACHIEVE EXTREMELY HIGH SOUND PRESSURE LEVELS. USE CAUTION OR HEARING DAMAGE MAY RESULT

CE **N382**

S/N

POWER RATING 115-220V 50Hz/60Hz 115W

CAUTION RISK OF ELECTRIC SHOCK SEE USER MANUAL

www.samsontech.com

DESIGNED AND ENGINEERED IN THE UNITED STATES BY SAMSON TECHNOLOGIES

MADE IN CHINA

115VAC T 2 AL 60Hz
230VAC T 1 AL 50Hz

La Messa in Opera dei Rubicon R5a ed R6a

Il Pannello di Controllo dei Rubicon R5a ed R6a - continua

3 IL CONTROLLO DI LIVELLO DEL NASTRO (RIBBON LEVEL)

L'interruttore di controllo a quattro posizioni "Ribbon Level" permette di regolare la risposta alle frequenze acute dei monitor, in grado com'è di fornire quattro curve di equalizzazione tra cui scegliere. Con questo controllo, si regola la risposta alle frequenze acute dei Rubicon applicando un curva di inclinazione agli acuti (tramite un circuito di equalizzazione) centrata ai 12 kHz, con livelli selezionabili tra -2dB, 0dB (neutra), +2dB e +4dB. Troverete le variazioni davvero sottili. Molti ingegneri di missaggio preferiscono che il suono dei monitor in campo ravvicinato abbia una leggera esaltazione nella risposta alle frequenze acute, altri preferiscono una maggiore focalizzazione alle frequenze medie e quindi desiderano una risposta agli acuti neutra o attenuata. Il modo migliore per regolare i controlli è scegliere la posizione che a voi suona meglio. Per questo, vi consigliamo di sperimentare le varie regolazioni per trovare la combinazione che preferite tra i controlli di Livello del Nastro e di Volume. Per ottenerla, ascoltate vari CD di musica che conoscete bene. Se pensate di aver perso il filo, ricordate che i Rubicon R5a ed R6a hanno risposta neutra quando il controllo di Livello del Nastro è regolato in posizione "0".

4 IL CONTROLLO DI VOLUME

Il controllo di Volume permette di regolare il livello globale dei Rubicon R5a ed R6a. Quando li accendete per la prima volta, partite col controllo di volume completamente chiuso, poi alzate lentamente fino a raggiungere un livello di ascolto confortevole.

Gli Ingressi e le Uscite

I Rubicon R5a ed R6a godono di una dotazione completa di connettori in ingresso, per l'installazione immediata con un gran numero di apparecchi audio come consolle di registrazione, registratori a disco rigido, lettori CD e schede da computer, per citarne solo alcuni. I paragrafi che seguono spiegano in dettaglio i connettori in ingresso dei Rubicon R5a and R6a. Inoltre, trovate a pagina 13 diagrammi di cablaggio dettagliati.

5 INGRESSO AUDIO XLR BILANCIATO - i Rubicon R6a dispongono di un connettore XLR femmina che accetta segnali a livello di linea sbilanciati e bilanciati a +4dBu. Se usate un mixer che dispone di uscite bilanciate su connettori XLR, potete effettuare i collegamenti usando cavi XLR (microfonici) standard.

6 INGRESSO AUDIO 1/4" PHONO - è una presa phono da 1/4" TRS (Tip, Ring, Sleeve - Punta, Anello, Corpo) che permette il collegamento di segnali a livello di linea bilanciati e sbilanciati. È un ingresso a commutazione per cui, quando si inserisce in questa presa un connettore, gli ingressi RCA e/o XLR vengono spenti e viene attivato l'ingresso da 1/4". È un "punto di inserimento" conveniente per l'inserimento immediato di una sorgente di segnale secondaria per operazioni di prova o di espansione.

INGRESSO AUDIO RCA - l'ingresso RCA accetta segnali sbilanciati e permette il collegamento di segnale con apparecchi sbilanciati a -10dBV.

SAMSON RUBICON R6a

ACTIVE MONITOR SPECS:

- 20Hz - 20KHz
- BIAMPED 75 WATT WOOFER
- COPOLYMER CONE
- 25 WATT RIBBON TWEETER
- TIME ALIGNED WAVEGUIDE
- MAGNETICALLY SHIELDED

WARNING:
RESOLV MONITORS CAN ACHIEVE EXTREMELY HIGH SOUND PRESSURE LEVELS. USE CAUTION OR HEARING DAMAGE MAY RESULT

POWER

ON OFF

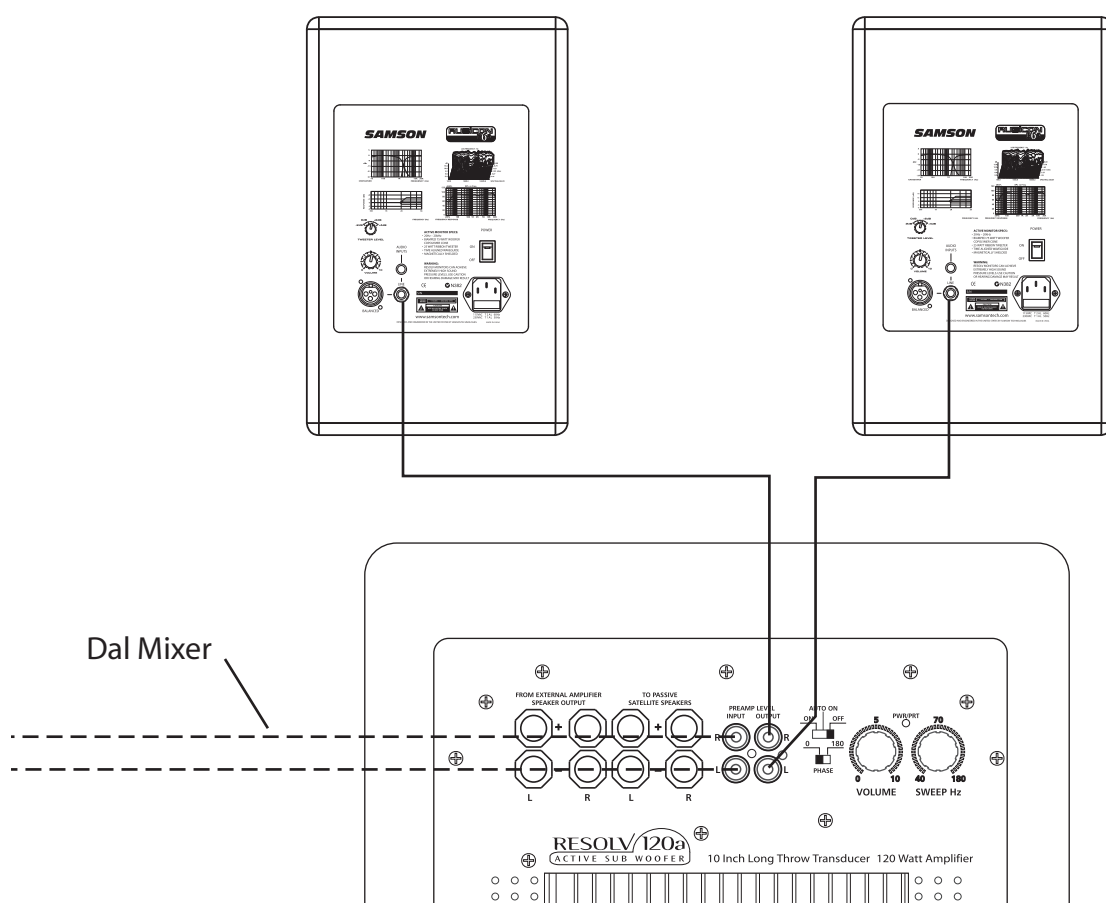
115VAC T 2 AL 50HZ
230VAC T 1 AL 50HZ
MADE IN CHINA

DESIGNED AND ENGINEERED IN THE UNITED STATES BY SAMSON TECHNOLOGIES

Il Collegamento del Subwoofer Resolv120a

I Rubicon R5a ed R6a con un Sub Mono

Aggiungere un subwoofer ed estendere la risposta alle frequenze basse dei vostri Rubicon R5a o R6a è facile, usando gli ingressi a LIVELLO DI LINEA del sistema Rubicon. Qui sotto trovate una configurazione tipica di sistema che usa un RESOLV 120a o un Sub88 Samson con un mixer ed una coppia di casse satellite Rubicon R6a. Gli ingressi dei Rubicon R5a ed R6a sfruttano connettori audio RCA standard. Per il diagramma dettagliato di collegamento, consultate il paragrafo su "I Collegamenti dei Rubicon R5a ed R6a" a pagina 57. Per configurare il vostro sistema, seguite i passi elencati sotto il disegno.



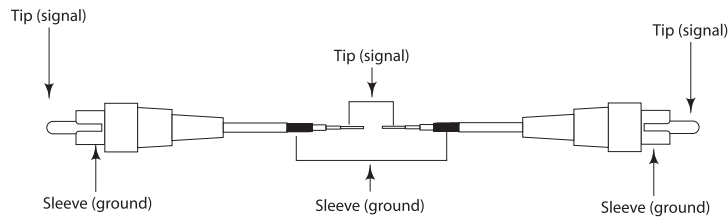
- Chiudete completamente le uscite principali del mixer.
- Collegate l'uscita di sinistra del mixer all'INGRESSO DI LINEA DI SINISTRA del RESOLV 120 e l'uscita di destra del mixer all'INGRESSO DI LINEA DI DESTRA del RESOLV 120. Poi collegate l'USCITA DI LINEA DI SINISTRA del RESOLV 120 all'ingresso del Rubicon R5a o R6a a sinistra e l'USCITA DI LINEA DI DESTRA del RESOLV 120 all'ingresso del Rubicon R5a o R6a a destra.
- Inviare un segnale audio (ad esempio una canzone da un CD) al mixer ed alzate i livelli fino ad un livello di ascolto confortevole.
- A questo punto, regolate il controllo di SWEEP (INVILUPPO) alla frequenza desiderata. Potete anche usare l'orecchio per regolare il controllo di SWEEP alla frequenza che per voi suona meglio. Un buon punto di partenza è intorno ai 70 Hz.

Wiring Guide / Plan de câblage / Verdrahtung / Guía de cableado / Cablaggio

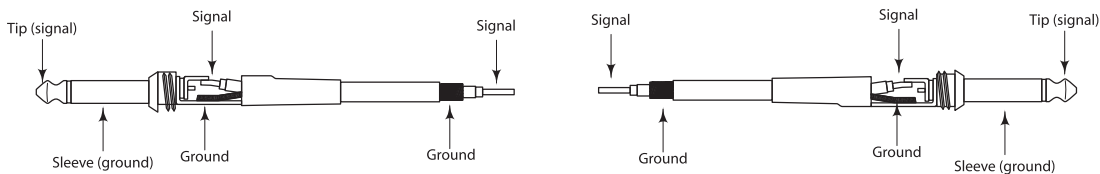
Rubicon R5a and R6a Wiring Guide

There are several ways to interface the Rubicon R5a and R6a, depending on your exact monitoring set-up. Follow the cable diagrams below for connecting your monitor system.

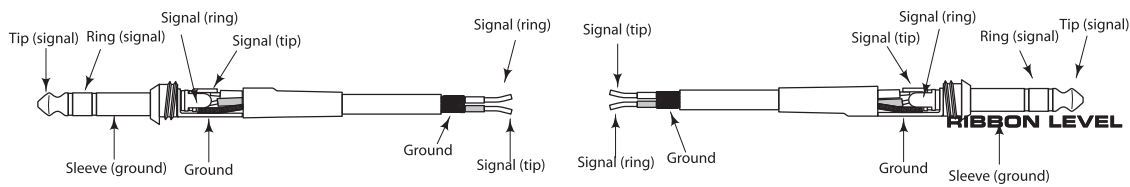
RCA to RCA Cable



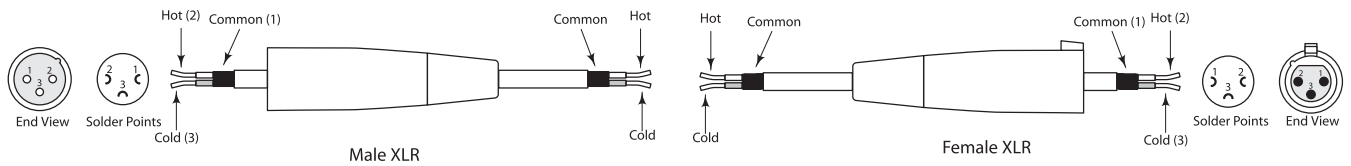
Un-Balanced 1/4" to 1/4" Cable



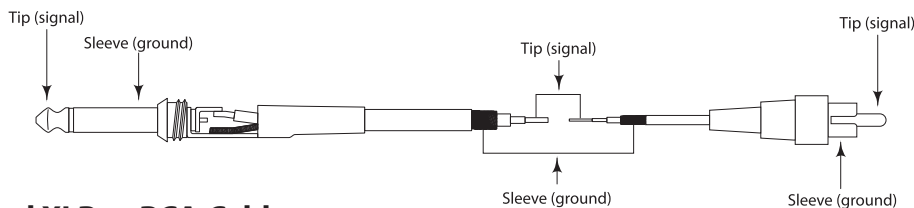
Balanced 1/4" to 1/4" Cable



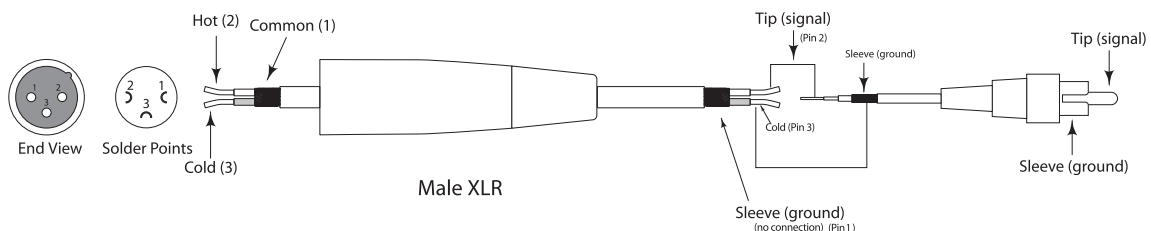
Balanced XLR to XLR Cable



Unbalanced 1/4" to RCA Cable



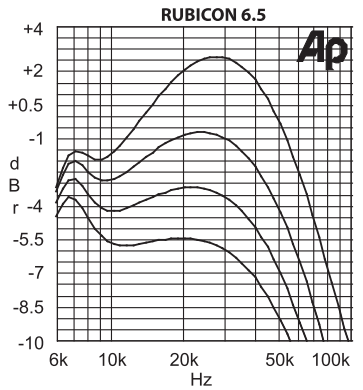
Un-Balanced XLR to RCA Cable



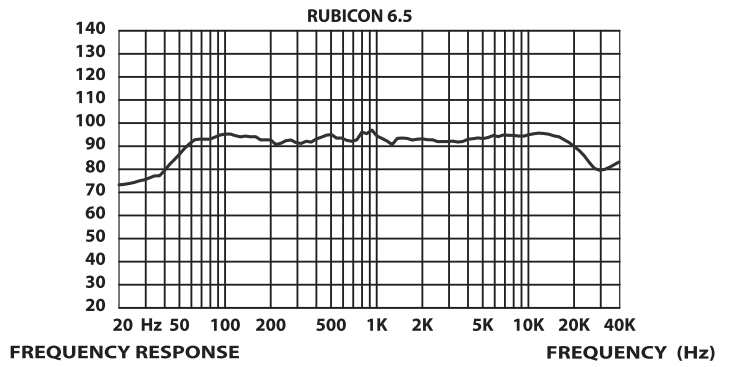
Specifications/Caractéristiques techniques/Technische Daten/Especificaciones técnicas/Specifiche

Specifications

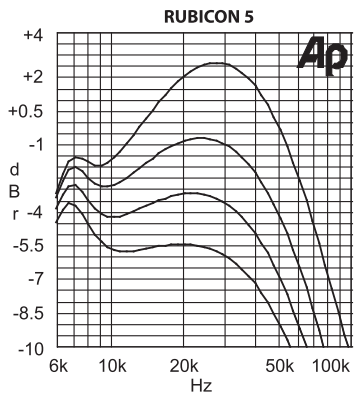
Transducers:	6.5" for the R6a and 5.0" for the R5a, copolymer woofer with butyl surround, 1x 2-inch velocity ribbon tweeter
Frequency response:	
R6a	57Hz - 27KHz +/-3 dB
R5a	58Hz - 27KHz +/-3 dB
Amplifier:	
Power Rating:	Low-frequency - 75 Watts RMS for the R6a Low-frequency - 50 Watts RMS for the R5a High-frequency - 25 Watts RMS
Crossover Frequency:	3KHz, 4 pole (24dB/Oct) filter
Inputs:	
Unbalanced	-10dBV Line Level
Connector:	RCA
Balanced	+4dBu Line Level
Connector:	1/4-inch Phone TRS (Tip Ring Sleeve) XLR - R6a - yes XLR - R5a - no
Enclosure:	
Construction:	MDF (Medium Density Fiberboard)
Finish:	Black Textured Epoxy Paint
Dimensions:	
R6a	9 1/4" (235mm) W x 15" (381mm) H x 10 3/4" (273mm) D
R5a	8" (203mm) W x 13 1/4" (337mm) H x 9 1/4" (235mm) D
Weight:	
R6a	18 lbs.(8.2 kg)
R5a	16 lbs.(7.3kg)



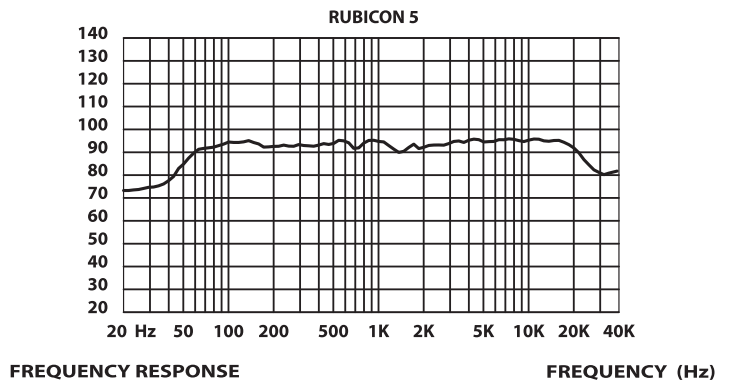
HIGH FREQUENCY LEVEL ADJUSTMENT



FREQUENCY RESPONSE



HIGH FREQUENCY LEVEL ADJUSTMENT



FREQUENCY RESPONSE

Samson Technologies Corp.
Phone: 1-800-3-SAMSON (1-800-372-6766)
Fax: 516-364-3888
www.samsontech.com