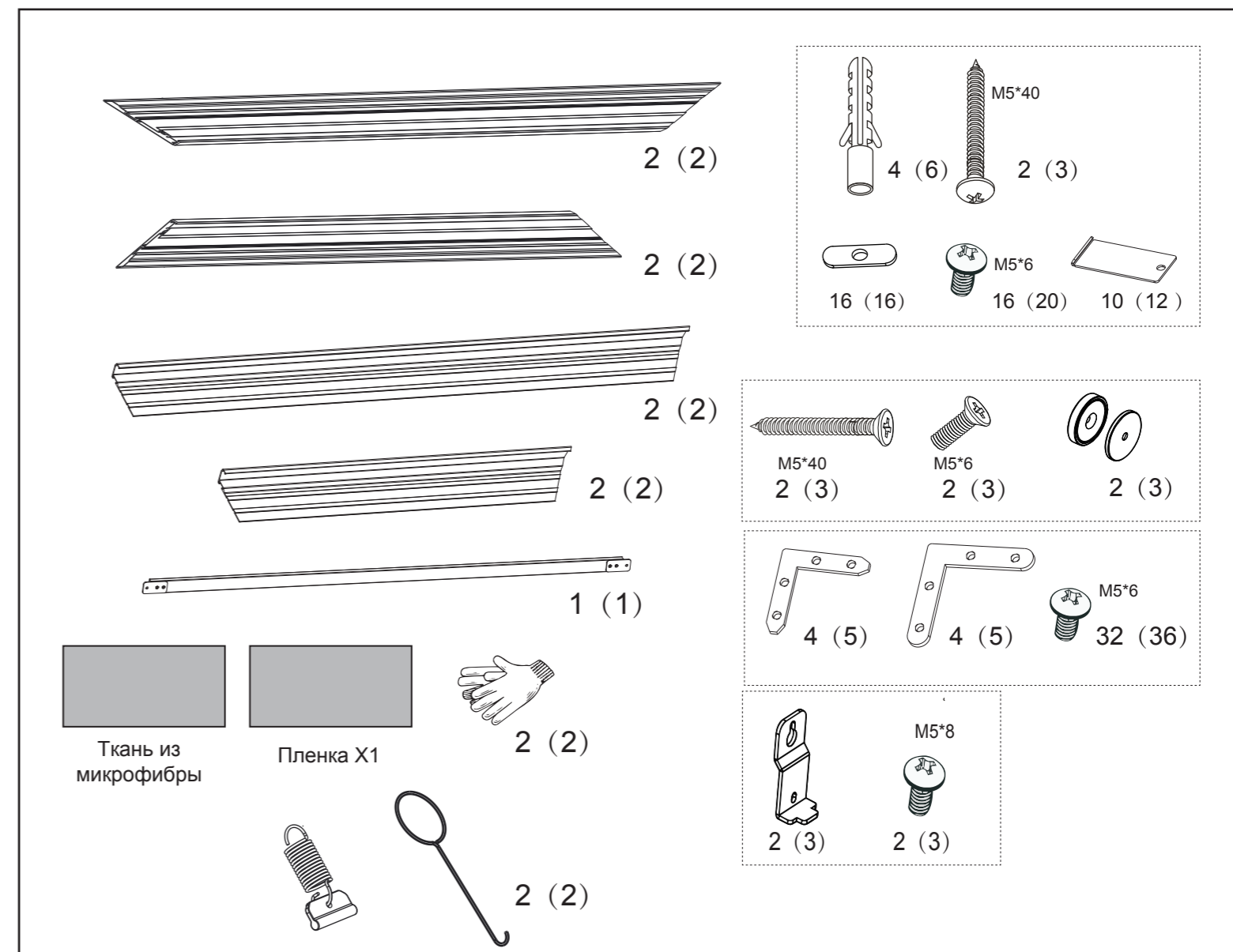




Инструкция

Lumien Radiance Thin Bezel

Список деталей



Внимание:

Во избежание повреждений и появления царапин на экране, вымойте руки рабочую поверхность перед началом работы. Не используйте ножи и другие острые предметы для вскрытия коробок.

Чистка и уход за экраном

Экран следует протирать, используя микрофибровое полотно. Для очистки экрана НЕ ИСПОЛЬЗУЙТЕ мыло, воду, моющие средства, химические вещества, спиртосодержащие жидкости или химикаты на основе бензина. Применение вышеуказанных веществ может явиться причиной повреждения поверхности экрана или покрытия декоративной рамы.

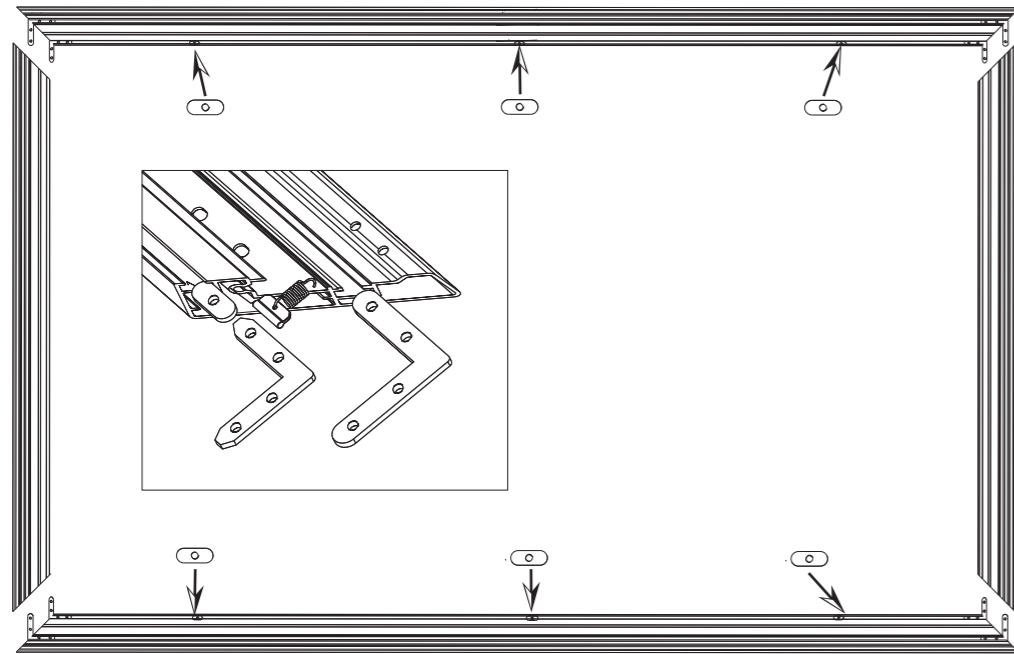
Для чистки декоративной рамки используйте бытовой пылесос с щеткой. Избегайте попадания чрезмерного количества воды на рамку.

Монтаж

1-1. Шайбы-вкладыши

Вставьте 6 шайб в длинные рамы как показано на рис. ниже

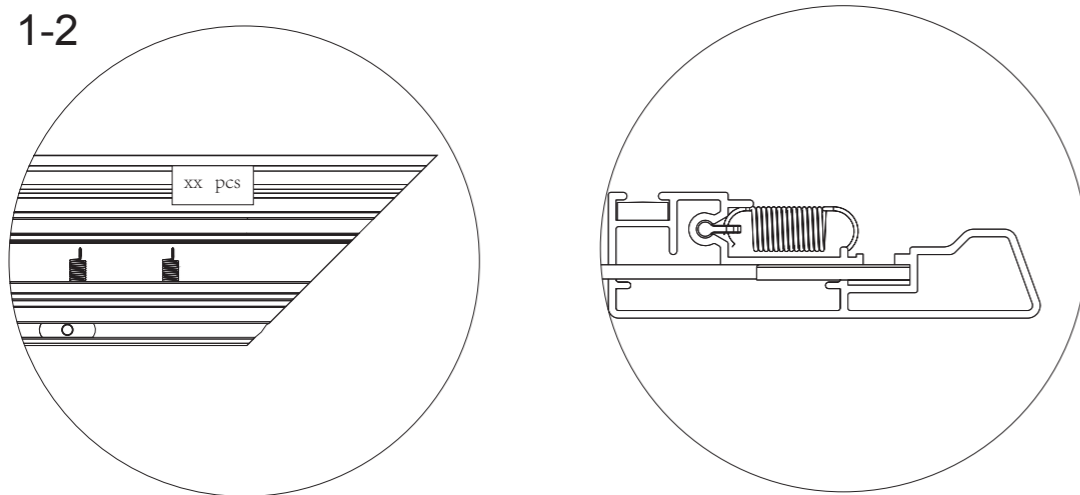
1-1



1-2. Пружины

Вставьте пружины в желоб рамы. Требуемое количество пружин указано на каждой раме. Направление крючков должно быть вниз, как показано на рис. ниже.

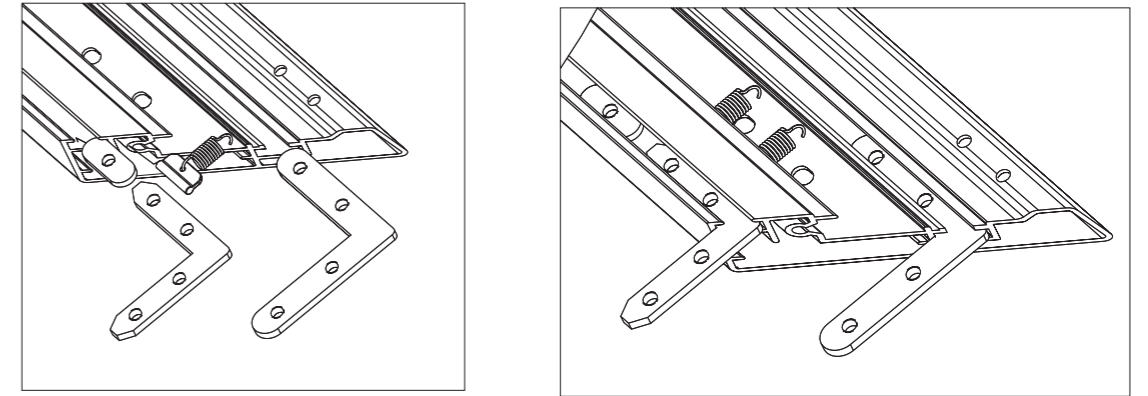
1-2



1-2. Угловой соединитель

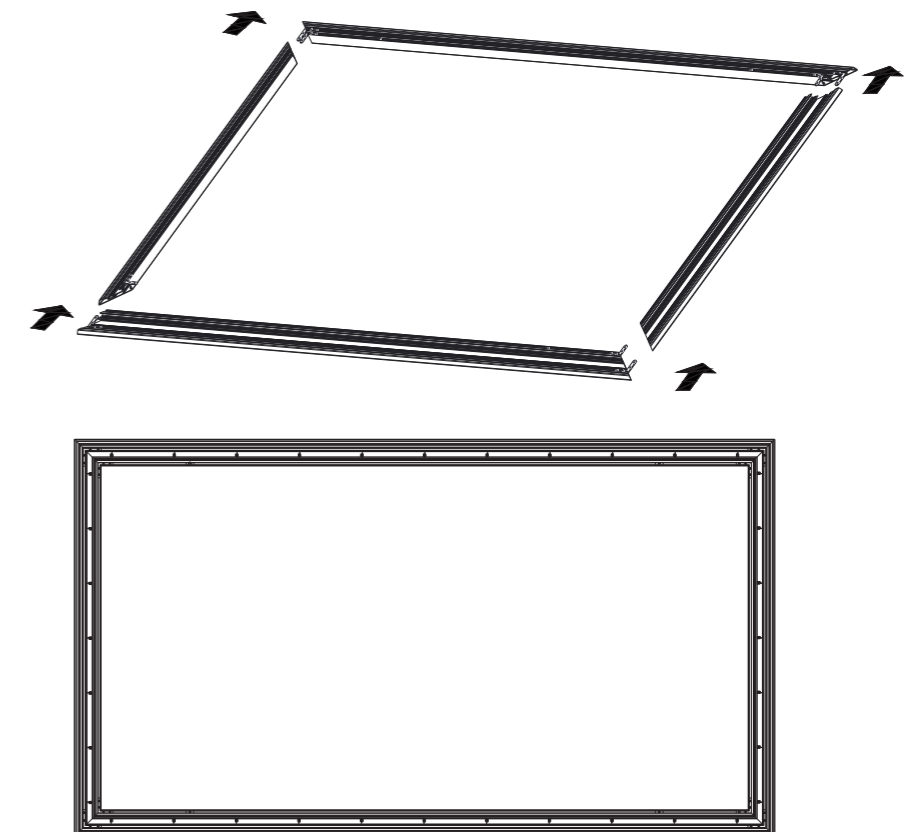
Вставьте 1 шт. маленького (с заостренными концами) и 1 шт. большого (с закругленными концами) углового соединителя с каждой стороны длинной рамы, как показано на рис. ниже. (Маленький угловой соединитель должен быть вставлен в тот же желоб рамы, что и шайба-вкладыш).

1-3



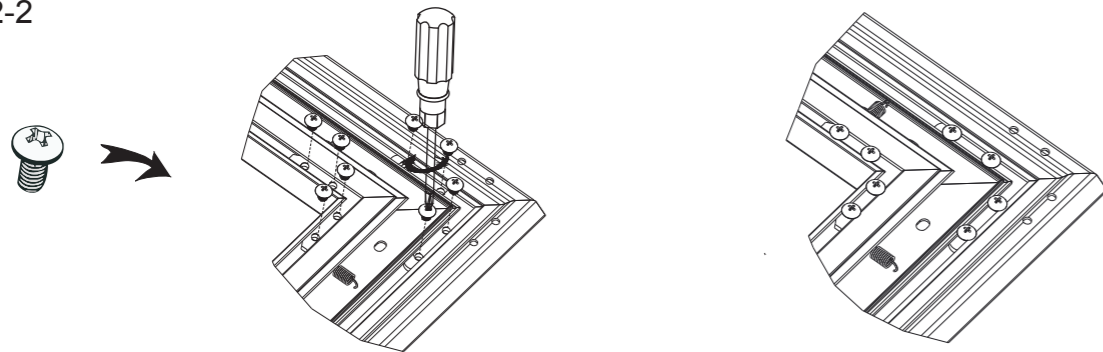
② Монтаж рамы:

2-1



2-2. Соедините и закрепите части рамы с помощью винтов, поставляемых в комплекте.

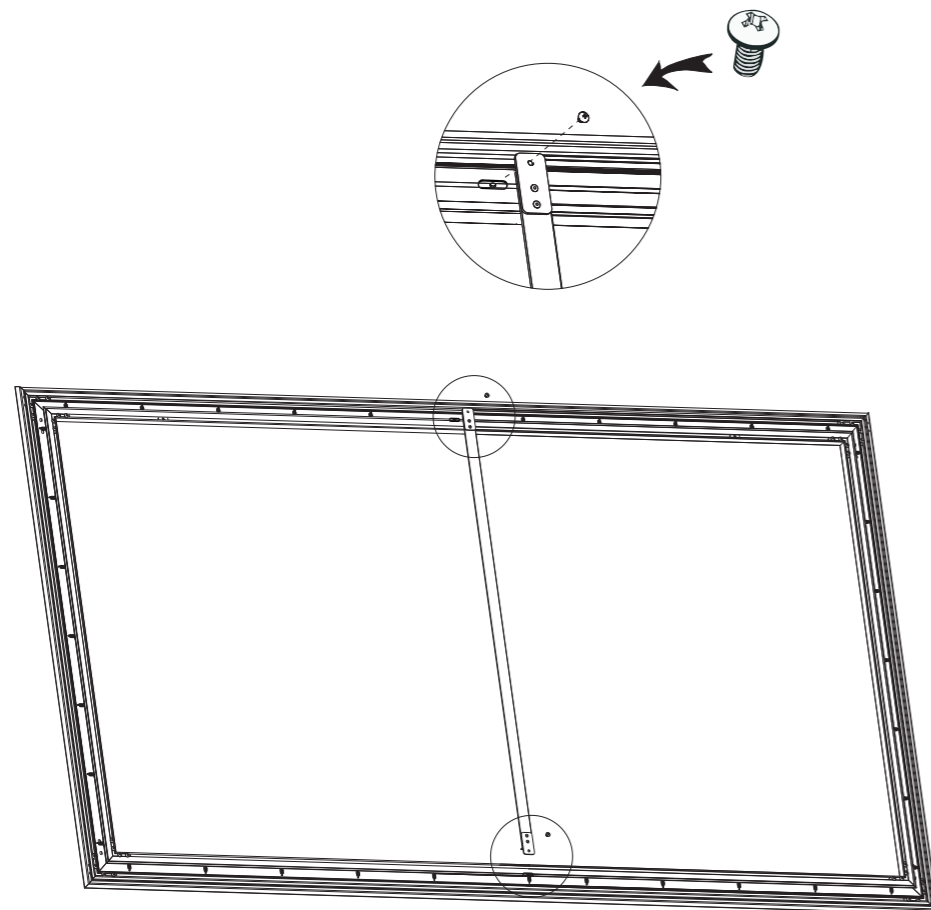
2-2



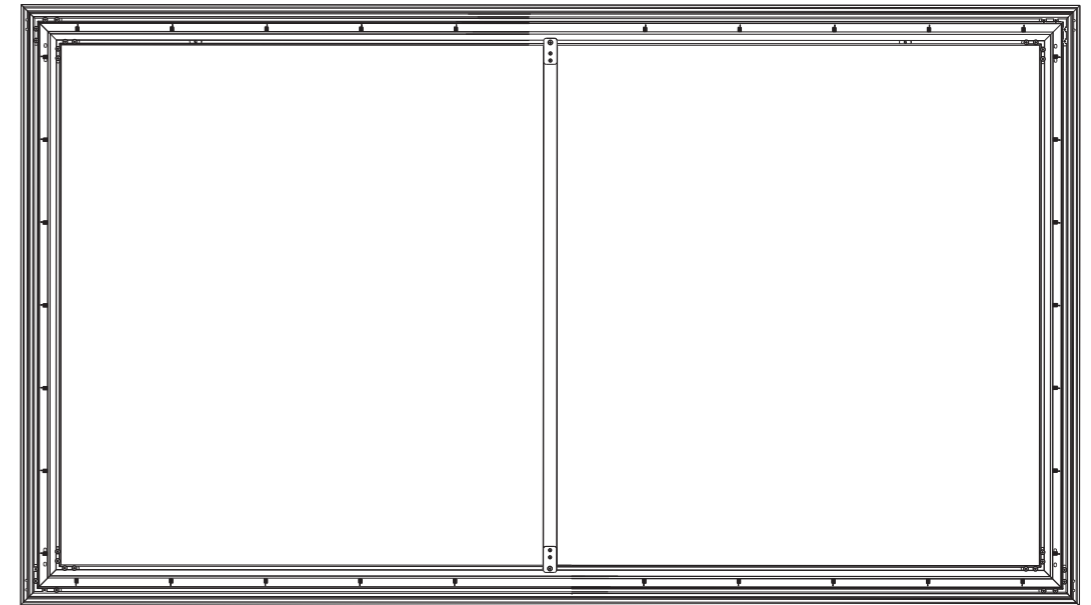
③. Монтаж распорного стержня

Расположите стержень посередине экрана, и, соединив его перфорации с фиксаторными пластинами, как показано на рис. ниже, затяните его с помощью 2 шт винтов, поставляемых в комплекте.

3-1



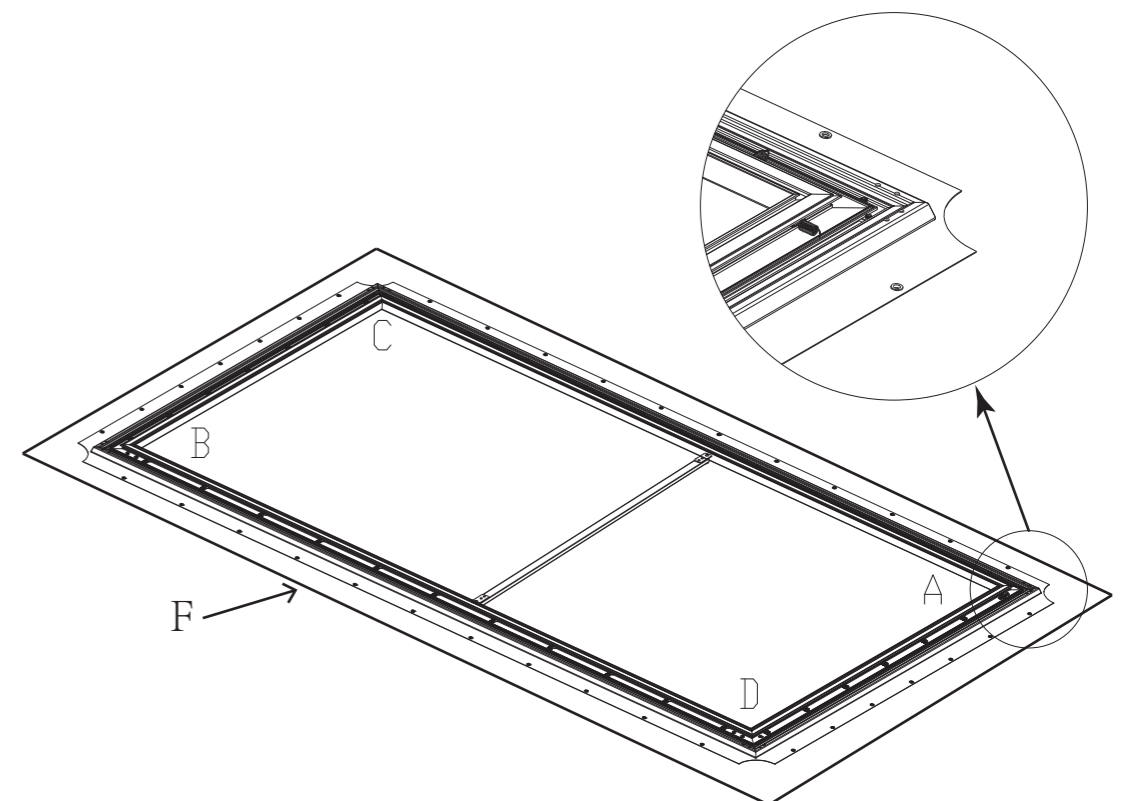
3-2



ВНИМАНИЕ: Поверхность экрана, отражающего внешнюю засветку, должна оставаться ровной до конца монтажа. Аккуратно разворачивайте полотно экрана, не складывайте и не мните его. Под полотном не должно быть посторонних предметов. **На время операций с полотном надевайте перчатки.**

④. Соединение полотна с рамой.

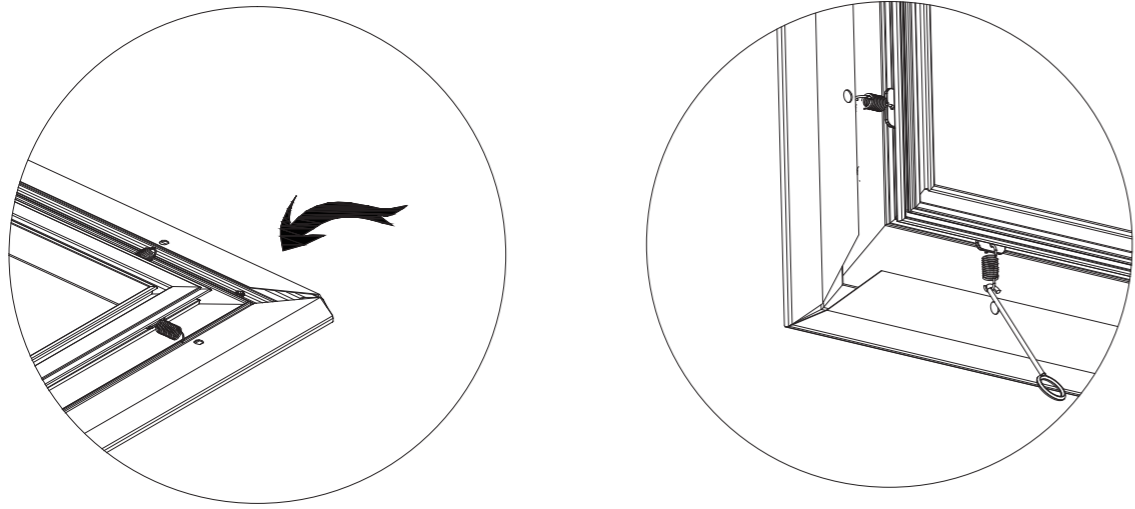
- 1). Расположите и выровняйте пленку (F) на чистой и гладкой поверхности, раскатывайте полотно экрана только на пленке, проекционной поверхностью вниз, черной - вверх.
- 2). Положите раму экрана на полотно. Убедитесь, что расстояние от края полотна до рамы одинаковое со всех сторон.
- 3). Выровняйте пружины на раме так, чтобы они были напротив перфораций полотна.



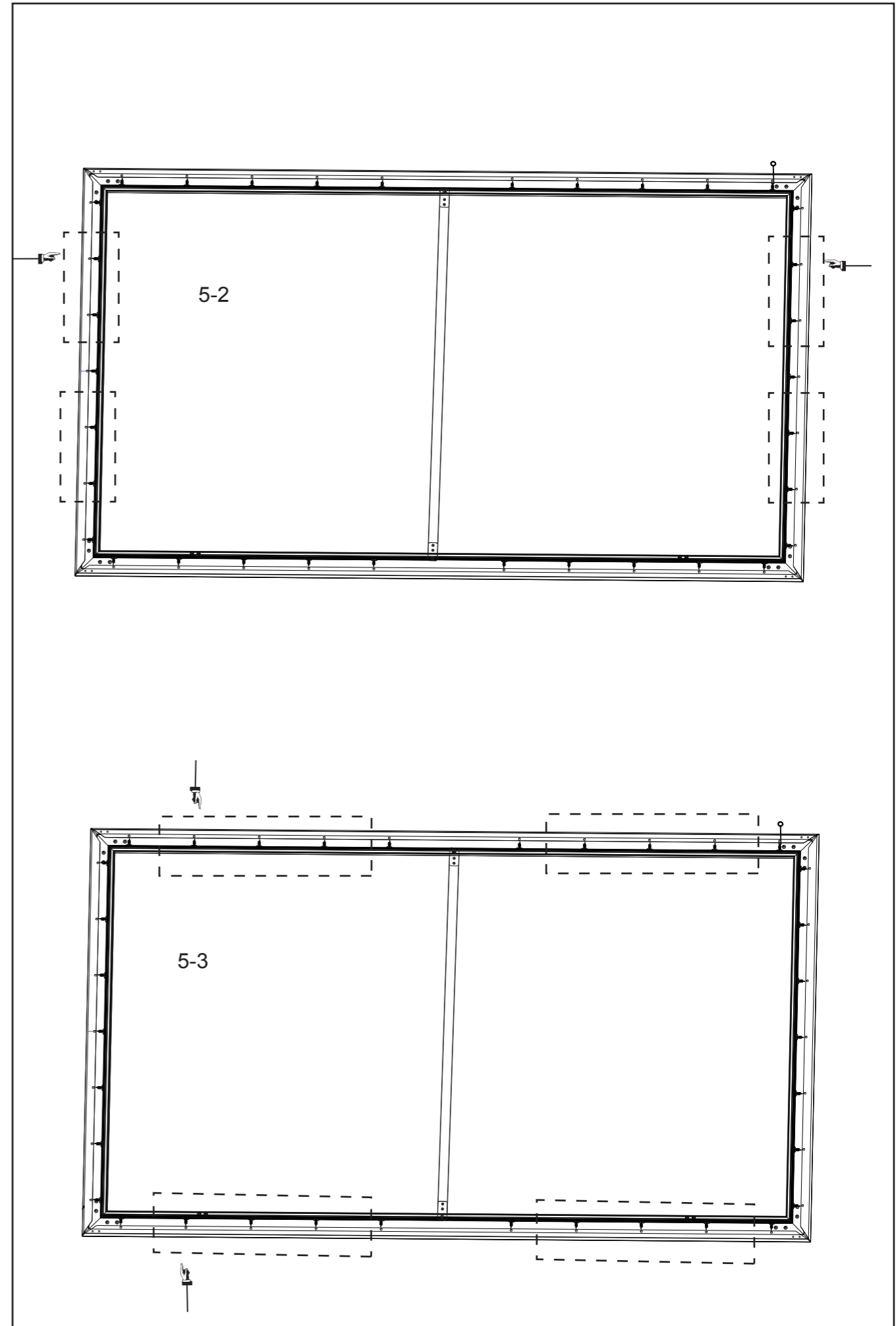
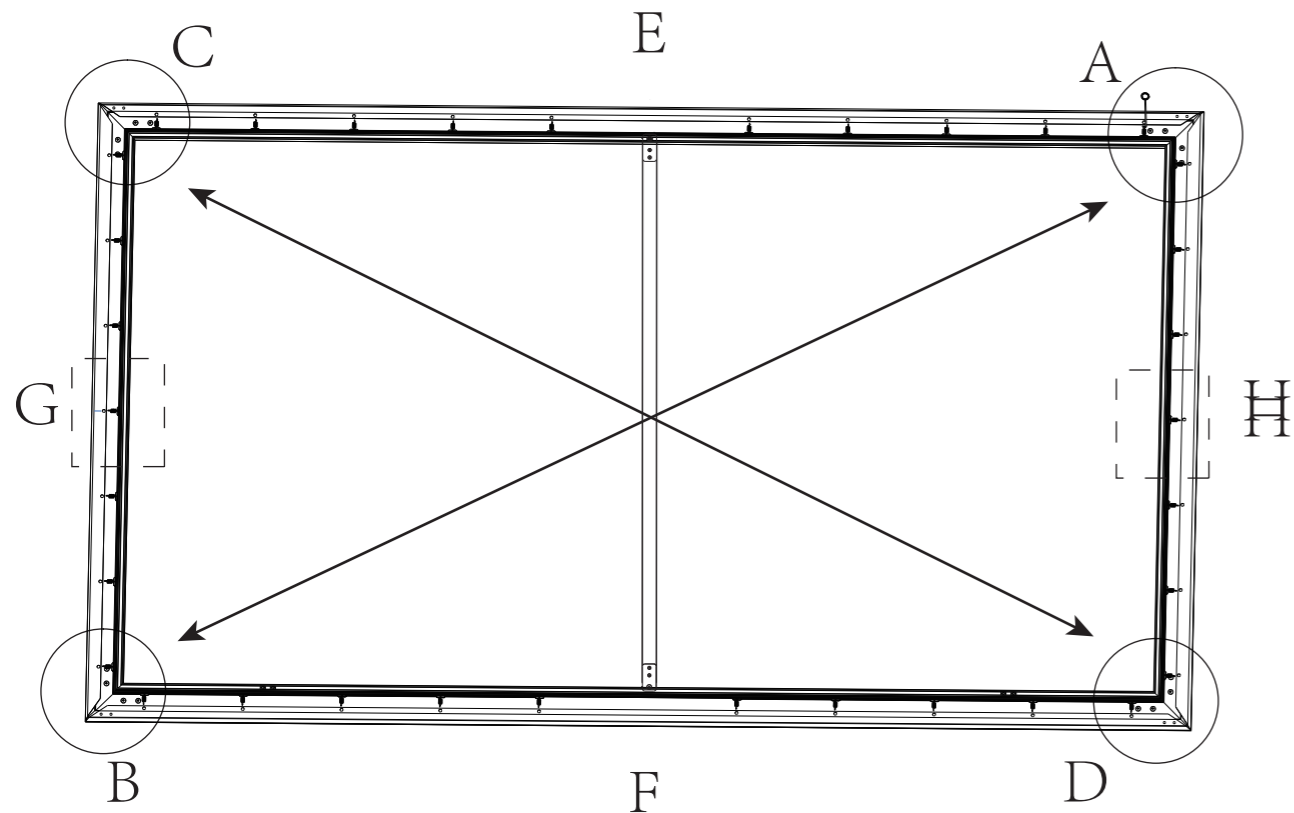
⑤. Монтаж полотна

1). Заверните края полотна к задней стороне рамы.

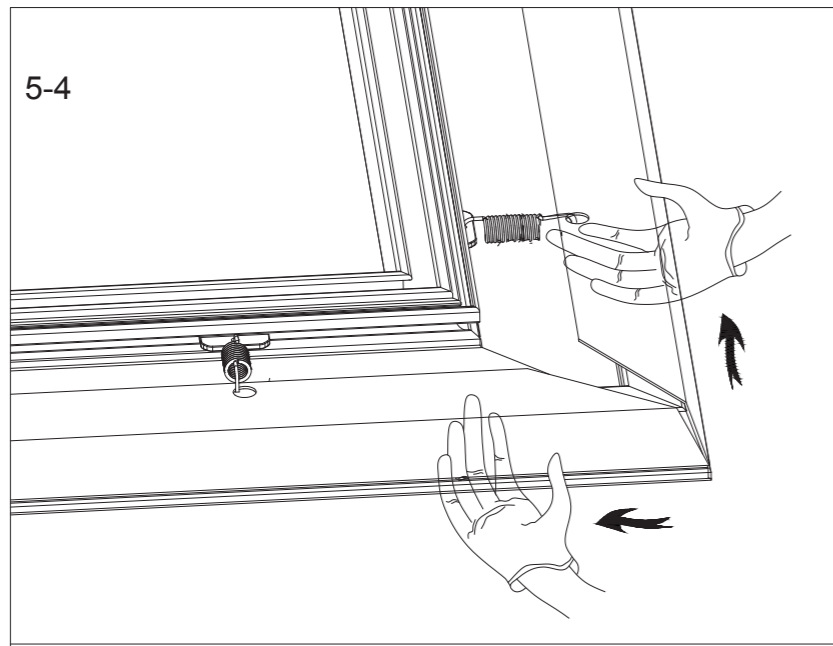
Используя монтажный крюк, зацепите крючки на раме за отверстия полотна в последовательности (ABCDEFGH), показанной на рисунке ниже. Затем прикрепите оставшиеся отверстия полотна



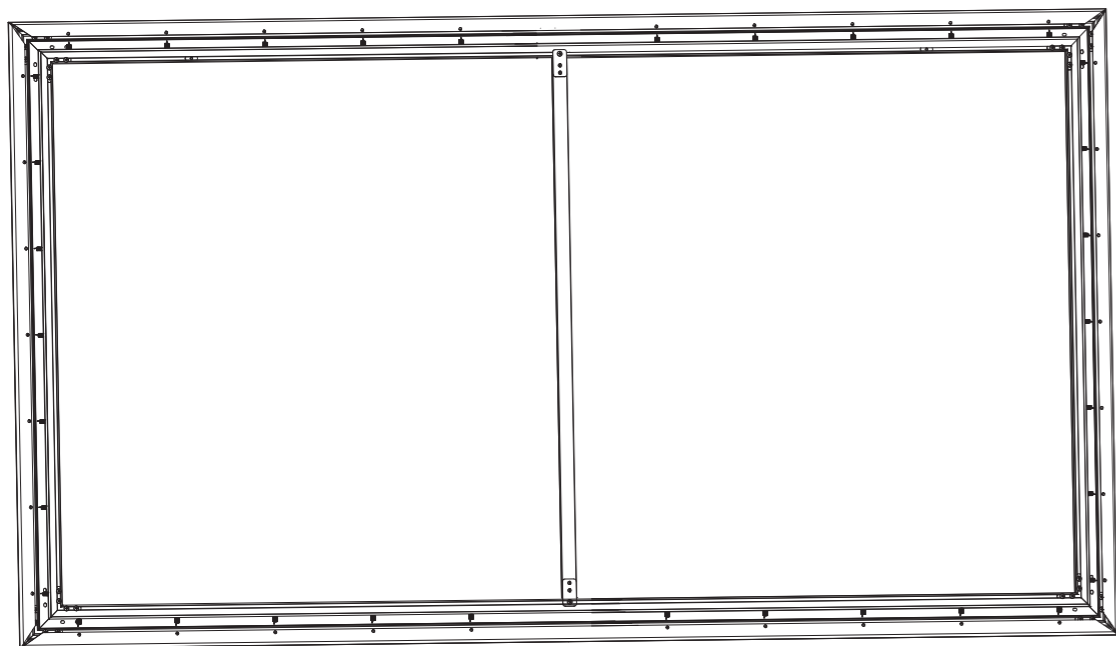
5-1



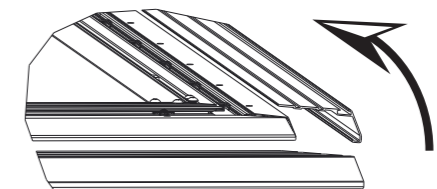
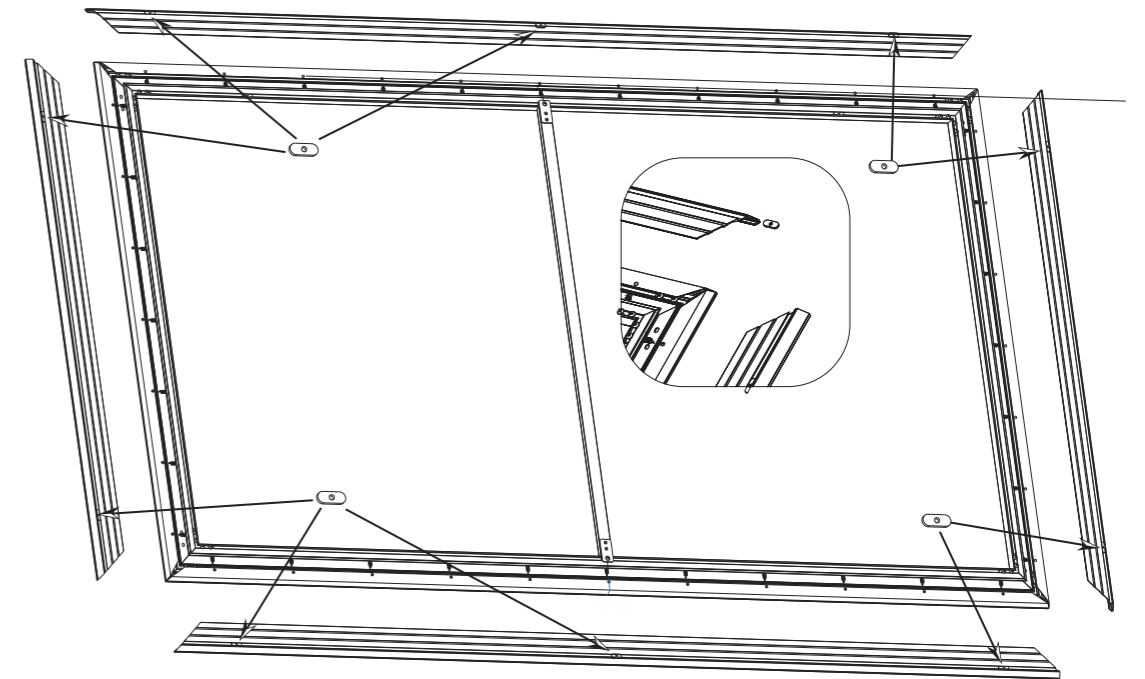
Используя перчатки, по всему периметру экрана расправьте складки полотна в направлении от центра к краю



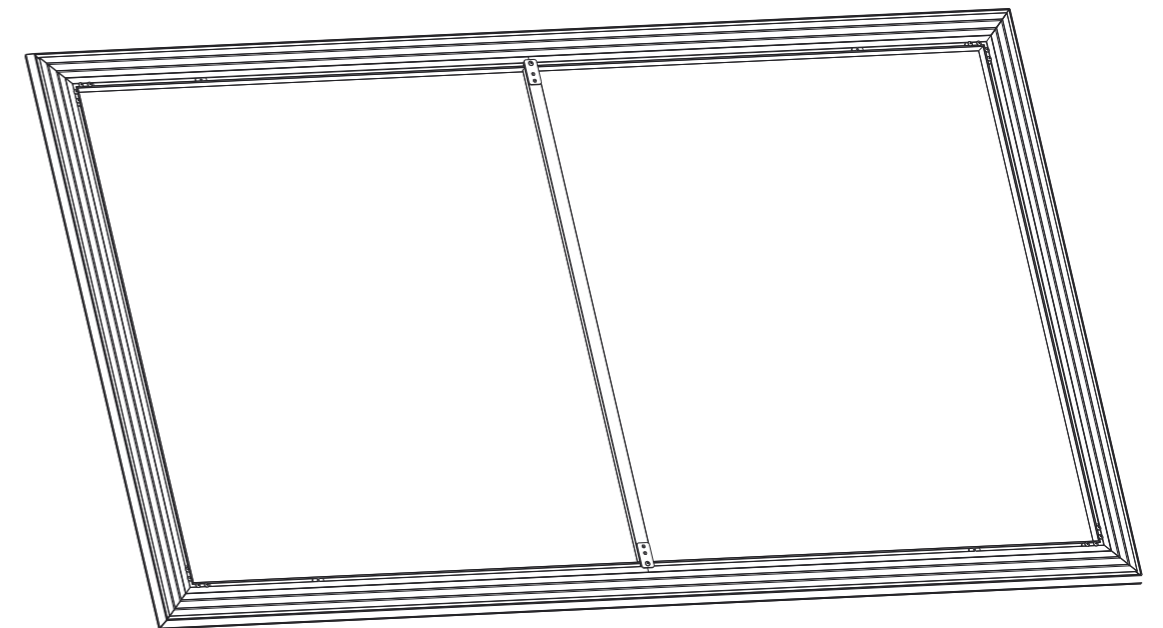
5-5



Монтаж декоративной рамки
Вставьте 3 гайки с одним отверстием в каждую длинную декоративную раму;
Вставьте 2 гайки с одним отверстием в каждую короткую декоративную раму;
После того, как полотно выровнено, установите декоративную накладку на каждую сторону рамы экрана.



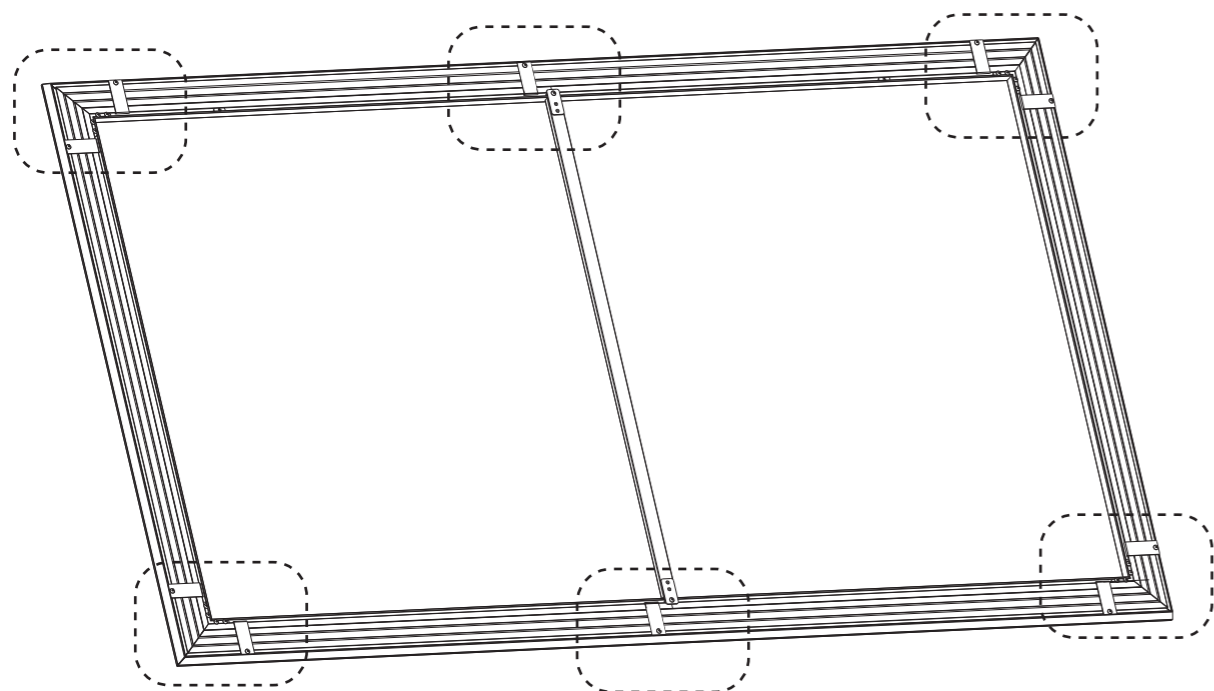
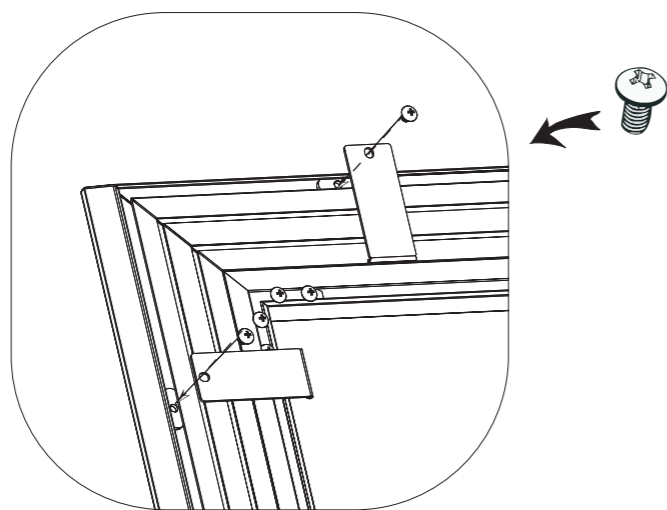
6-2



Монтаж страховочных пластин

Прикрутите страховочные пластины к перфорированным шайбам-вкладышам с помощью винтов, поставляемых в комплекте.

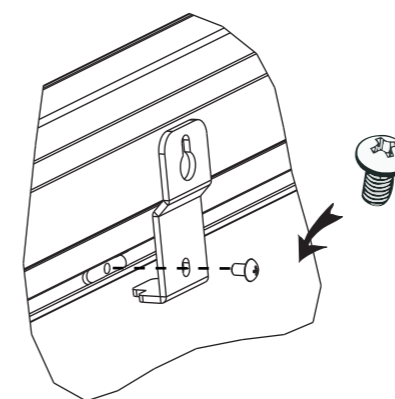
6-3



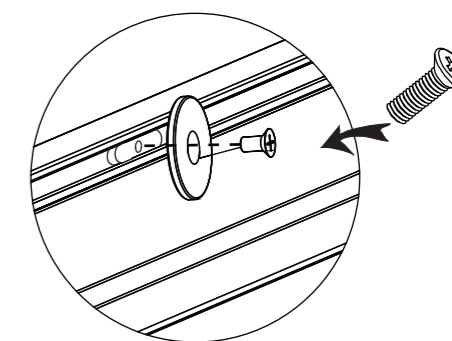
Установка кронштейнов

1). Установите два кронштейна на верхней раме, соединив их с шайбами-вкладышами с помощью винтов. Не затягивайте винты, чтобы кронштейны могли скользить вдоль рамы

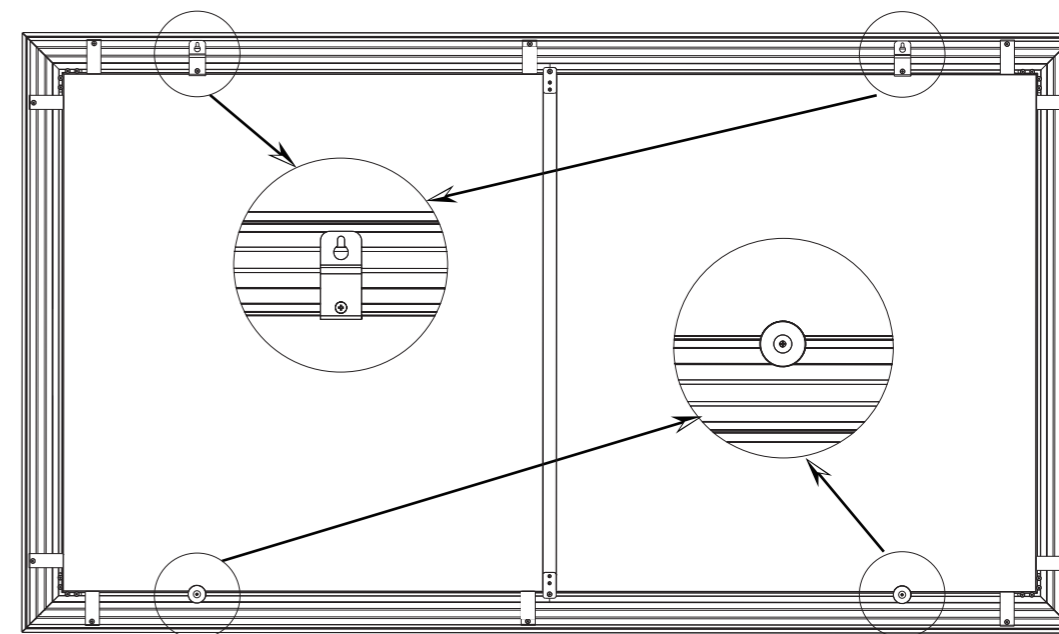
2). Прodelайте то же действие, прикрепив к нижней раме шайбы, используя для этого винты с плоской головкой. Не затягивайте винты до конца.



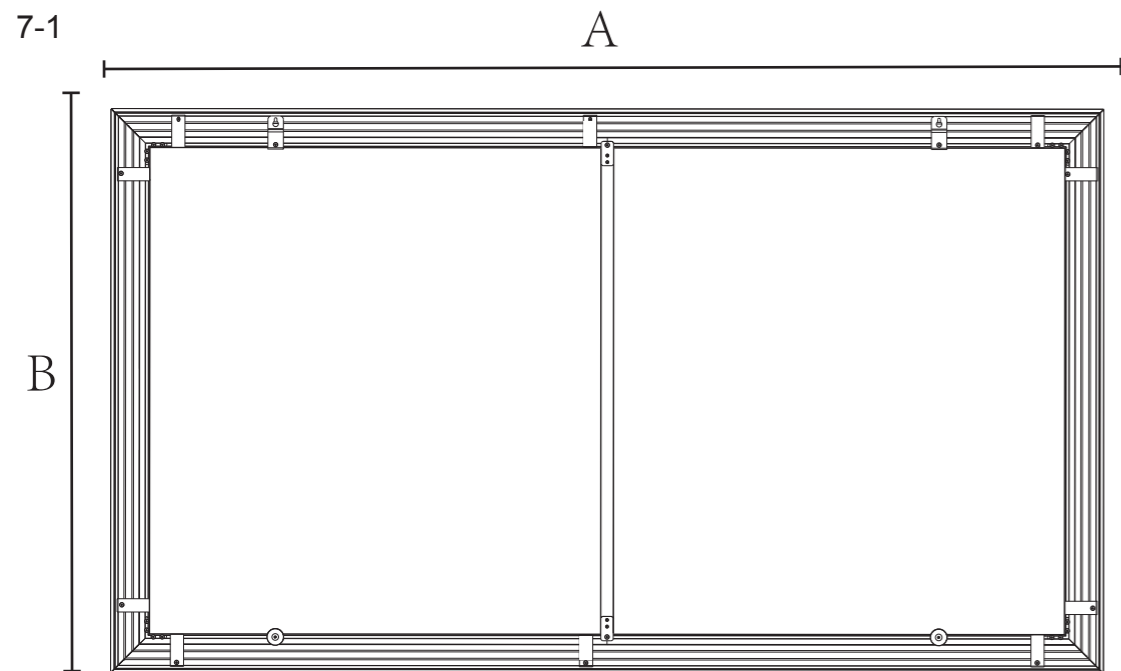
6-1



6-2

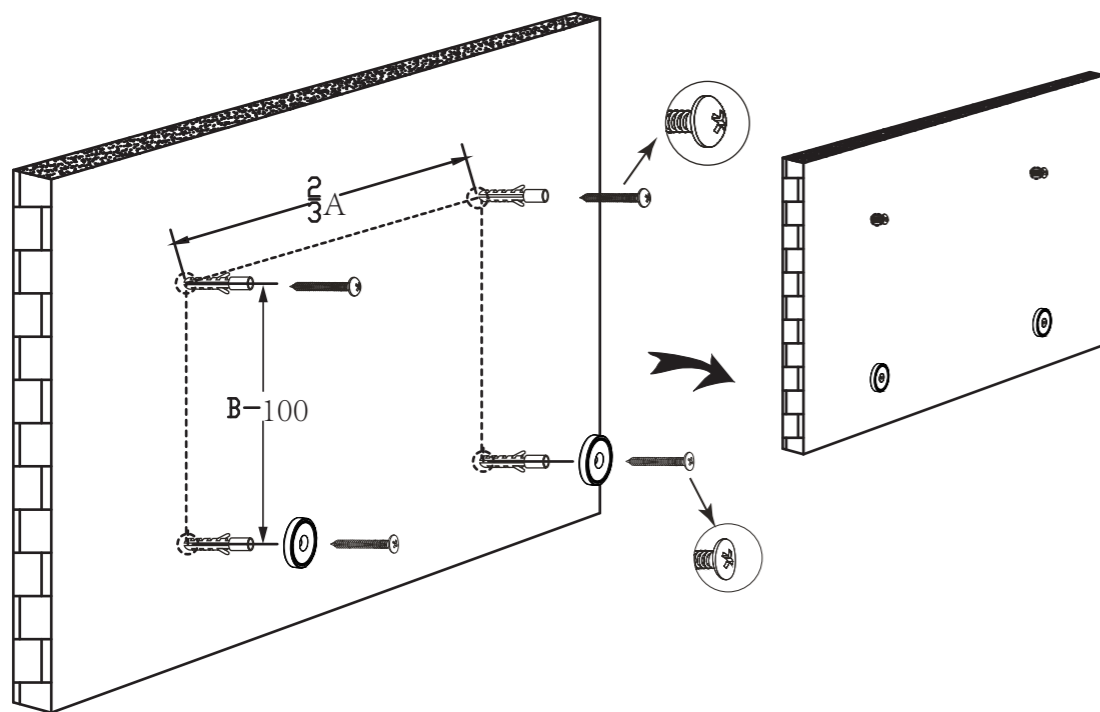


Замерьте размеры длины (А) и высоты (В) рамы экрана.



Просверлите 4 отверстия в стене на нужной высоте. Расстояние между отверстиями по горизонтали должно быть $\frac{2}{3}$ от ширины рамы А, вертикальное расстояние рассчитывается по формуле высота рамы экрана В минус 105мм.

7-2



Вбейте распорные дюбели в отверстия и вкрутите 2 верхних винта, оставив выступ 5мм, чтобы навесить экран. Установите два нижних магнитных держателя, используя плоские винты. Повесьте экран на верхние винты и прикрепите нижнюю раму к магнитным держателям.

