



# ИНСТРУКЦИЯ ПО ИСПОЛЬЗОВАНИЮ

## Master Large Control

(стальной корпус)

**Экран с электроприводом**

Полотно: Matte White FiberGlass



# Содержание

Вступление.....	3
Меры предосторожности.....	4
Технические характеристики.....	5
Комплект поставки.....	6
Монтаж экрана.....	6
Проверка работоспособности.....	7
Установка позиций автоматической фиксации полотна.....	8
Уход и обслуживание.....	9

## Уважаемый покупатель!

Вы приобрели проекционный экран LUMIEN, и мы благодарим Вас за Ваш выбор. Продукция, выпускаемая под торговой маркой LUMIEN, сертифицирована по всем необходимым стандартам качества, изготовлена из экологичных материалов и подвергается строгому контролю на всех этапах производства.

Для того, чтобы экран прослужил Вам долго и полностью соответствовал своим эксплуатационным характеристикам, пожалуйста, ознакомьтесь с данным руководством до начала его использования.

***Обращаем ваше внимание, что установку экрана, монтаж электропроводки и регулировку конечных переключателей должен осуществлять только квалифицированный инженер.***

# Меры предосторожности



***Перед установкой экрана внимательно прочитайте данную инструкцию***

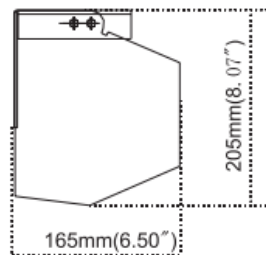
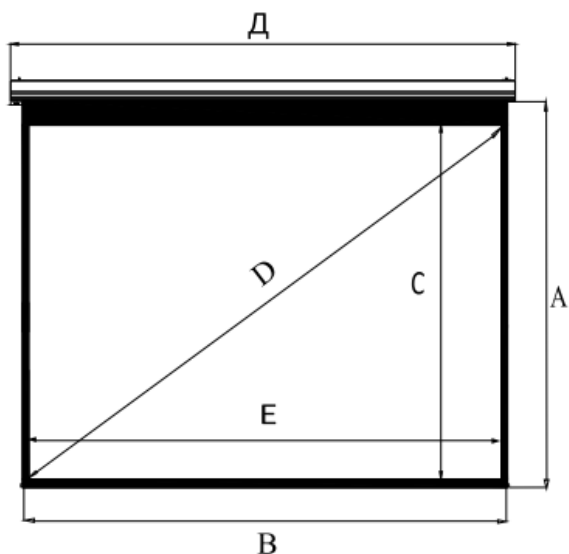
## **Во избежание выхода изделия из строя и преждевременного старения полотна**

- не бросайте изделие при транспортировке и хранении;
- не располагайте (не храните) вблизи открытых нагревательных приборов;
- не допускайте механических повреждений полотна;
- не рекомендуется хранить экран в развернутом виде;
- при установке и свертывании экрана соблюдайте последовательность действий согласно инструкции;
- по возможности не эксплуатируйте экран в пыльных, задымленных помещениях;
- не подвергайте полотно экрана длительному воздействию прямых солнечных лучей и не располагайте его вблизи источников тепла - не используйте для мытья экранов моющие абразивные порошки, химически активные растворы кислот и щелочей, растворители;
- не рекомендуется хранение экрана при температуре ниже 0°C.

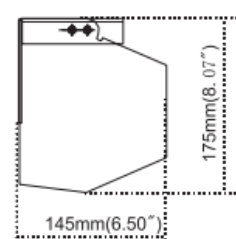
## **Для обеспечения личной безопасности**

- для монтажа экрана необходимо не менее двух человек
- строго соблюдайте порядок монтажа и подключения согласно инструкции

## Описание и технические характеристики



Габариты корпуса для экранов 250-300"



Габариты корпуса для экранов 200-250"

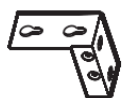
Код продукта	Общий размер, см А x B	Рабочая область, см С x E	Диагональ рабочей области, см/дюймы D	Черная кайма слева-справа/снизу/сверху, см G	Габариты корпуса, см	Вес, кг
<b>Стальной корпус</b>						
<b>Формат 4:3</b>						
LMLC-100111	346x449	329x439	549/216"	5/8/10	145x175x4700	69
LMLC-100112	360x467	343x457	572/225"	5/8/10	145x175x4880	71,5
LMLC-100101	399x518	381x508	635/250"	5/8/10	145x175x5385	82
LMLC-100102	437x569	419x559	699/275"	5/8/10	165x202x5895	106
LMLC-100103	470x620	457x610	762/300"	5/8/10	165x202x6405	117
<b>Формат 16:9</b>						
LMLC-100114	266x453	249x443	508/200"	5/8/10	145x175x4720	59
LMLC-100115	286x488	269x478	549/216"	5/8/10	145x175x5090	74
LMLC-100104	299x510	281x500	574/225"	5/8/10	145x175x5305	77,5
LMLC-100105	327x560	309x550	630/248"	5/8/10	165x202x5805	106
LMLC-100117	357x610	340x600	691/272"	5/8/10	165x202x6310	111
<b>Формат 16:10</b>						
LMLC-100106	284x441	269x431	508/200"	5/8/10	130x150x4600	57
LMLC-100116	320x495	303x485	574/225"	5/8/10	130x150x5160	73
LMLC-100107	355x549	337x539	635/250"	5/8/10	165x202x5690	105
LMLC-100108	388x602	370x592	699/275"	5/8/10	165x202x6225	110

Скорость вращения мотора: 15 об/минута

## Комплект поставки

Экран в стальном корпусе	1 шт.
Радиочастотный пульт ДУ	1 шт.
Инфракрасный пульт ДУ	1 шт.
Инструкция по использованию	1 шт.

А также следующие аксессуары:



Скоба для установки на стену левая (1 шт)



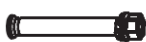
Скоба для установки на стену правая (1 шт)



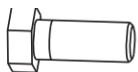
Расширительный болт с крючком для подвеса (4 шт)



Карабин (4 шт)



Расширительный болт (4 шт)



Шестигранный винт M10X30 (4 шт)



Пружинная прокладка  $\varnothing$  10 (4 шт)



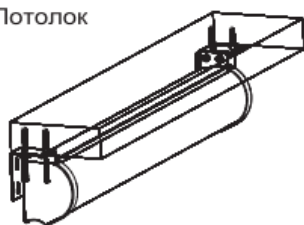
Гайка  $\varnothing$  10 (4 шт)

Для крепления к прочному бетонному потолку, используйте расширительные болты. Для подвеса экрана используйте расширительные болты с крючком и карабины. Пожалуйста, используйте только прочную проволоку и трос, для соединения карабинов с расширительными болтами.

## МОНТАЖ ЭКРАНА

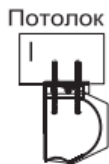
### I. Установка на потолок

Потолок



Схематичный рисунок

Потолок



Вид сбоку

Потолок



Схематичный рисунок

Схематичный рисунок, установленного экрана

Потолок

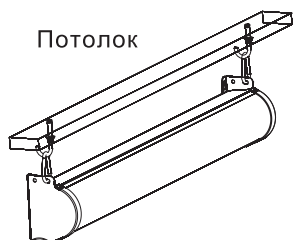


Вид сбоку



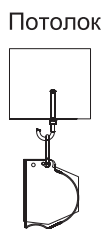
**Очень важно, чтобы корпус экрана располагался строго горизонтально. Рекомендуется использовать уровень для более правильного монтажа экрана**

## 2. Установка экрана на подвесах



Потолок

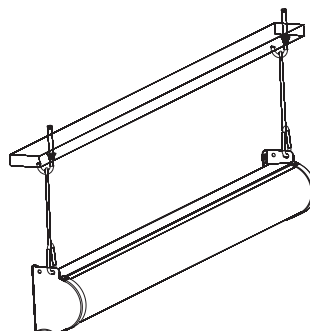
Схематичный рисунок



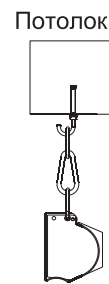
Потолок

Вид сбоку

## 3. Установка на подвесах на произвольной высоте



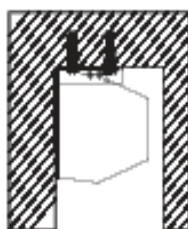
Схематичный рисунок



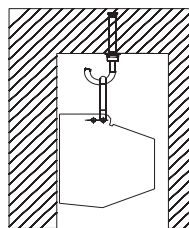
Потолок

Вид сбоку

## 4. Встроенная установка

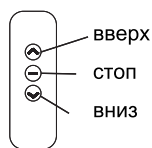
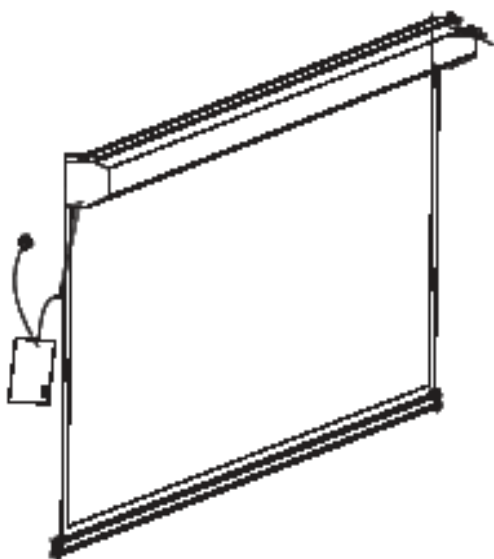


Встроенная установка на расширительные болты



Встроенная установка на подвесах

## Проверка работоспособности экрана



вверх

стоп

вниз

Нажмите кнопку "вниз" для разворачивания экрана. Нажмите "вверх" для сворачивания. Для остановки переведите кнопку переключателя в положение "стоп".



**Рекомендуется отключить свернутый экран от сети**

## Внимание:

Приблизительное время работы мотора экрана без остановки - 4 минуты. Чрезмерное использование мотора может привести к перегреву и остановке работы, согласно защитному механизму экрана. Если это случится, пожалуйста не используйте мотор экрана в течении 15 минут, чтобы он охладился, затем можете продолжать использование мотора.

## Установка позиций автоматической фиксации полотна

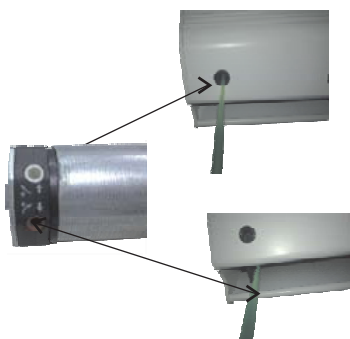
В большинстве случаев данная установка необязательна, т.к в экран должны быть заложены стандартные настройки.

Разъемы для регулировки позиций расположены у левого края корпуса экрана(если стоять к экрану лицом).

Разъем для регулировки разворачивания полотна доступен через резиновую втулку, находящаяся возле щели в корпусе, откуда опускается полотно. Разъем для регулировки сворачивания полотна находится внутри углубления между полотном и кабель-каналом.

а) Чтобы отрегулировать уровень автоматической фиксации полотна при разворачивании экрана, поместите шестигранный ключ, в белый разъем,находящийся возле щели для выхода полотна из корпуса. Поверните шестигранник по часовой стрелке, если хотите, чтобы нижняя рейка автоматически фиксировалась ниже. Поверните шестигранник против часовой стрелки, если хотите, чтобы низ полотна фиксировался выше.

б) Чтобы отрегулировать уровень автоматической фиксации полотна при сворачивании полотна, поместите шестигранный ключ в красный разъем, находящийся в щели, для выхода полотна из корпуса между полотном и кабель-каналом. Поверните шестигранный ключ против часовой стрелки, если хотите чтобы нижняя планка автоматически фиксировалась дальше от корпуса и по часовой, чтобы нижняя планка автоматически фиксировалась выше(т.е. ближе к корпусу экрана).



Белый разъем  
(для установки автоматической фиксации при  
разворачивании полотна)

Красный разъем  
(для установки автоматической фиксации при сворачивании полотна)



# Уход и обслуживание

## Уход за полотном экрана

- экраны с типом покрытия полотен Matte White FiberGlass допускается мыть с помощью влажной губки, смоченной в слабом мыльном растворе, либо протирать мягкой салфеткой



***Не использовать для мытья экранов моющие абразивные порошки, химически активные растворы кислот и щелочей, растворители, а так же жесткие протирочные материалы.***

## Хранение экрана

- храните в сухом помещении при температуре от +10°C до +30°C, исключив попадание прямых солнечных лучей на изделие.