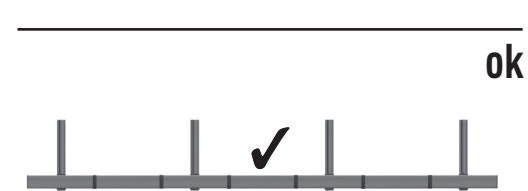
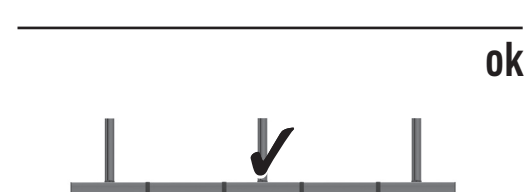
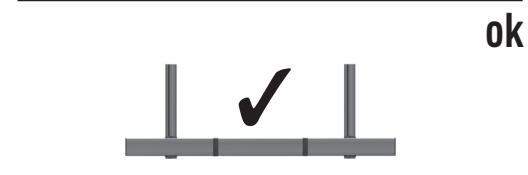
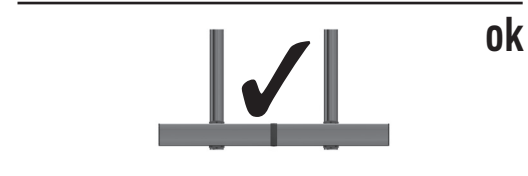
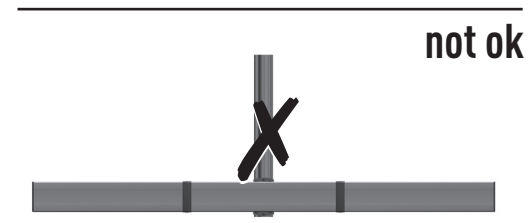
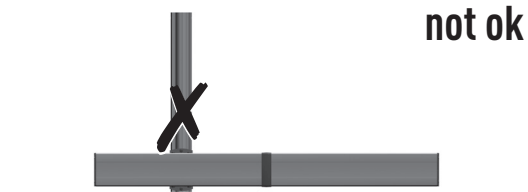
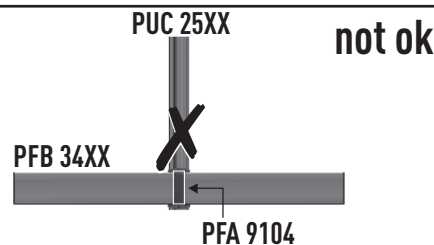
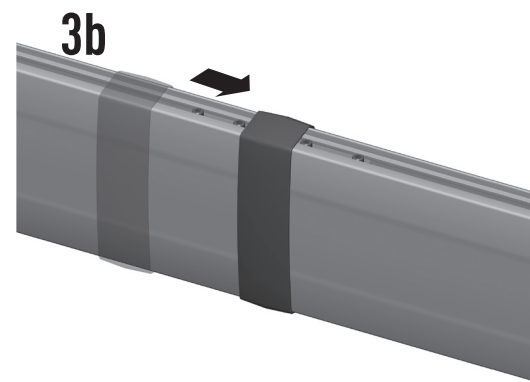
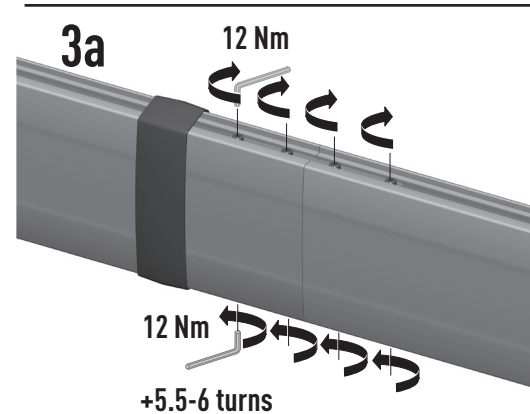
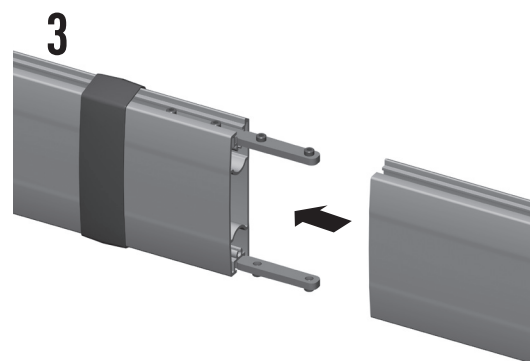
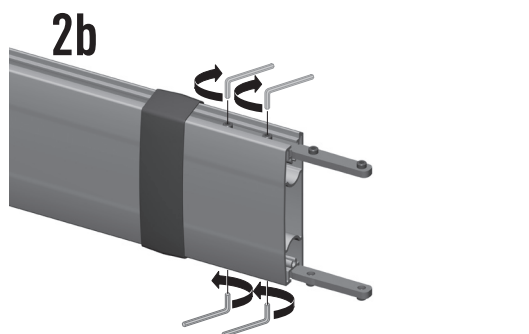
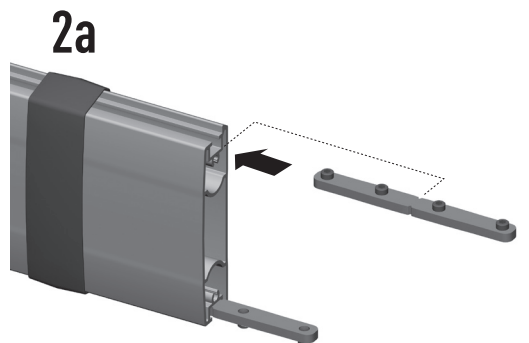
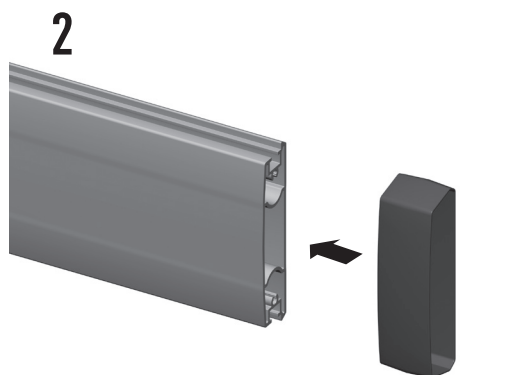
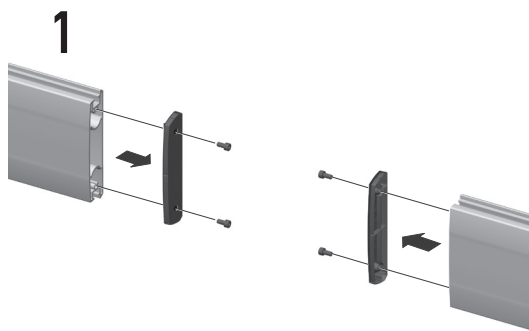


PFA 9104
Bar coupler
PFB 34xx Series



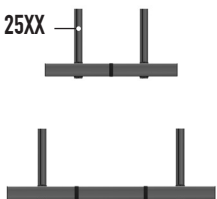
Mounting instructions
Montagevoorschrift
Instructions de montage
Montageanleitung
Guía de montaje
Istruzioni di montaggio
Instruções de montagem
Monteringsanvisning
Instrukcja montażu
Рекомендации по установке



(GB) Subject to printing errors and technical amendments.
(NL) Drukfouten en technische wijzigingen voorbehouden.
(F) Sous réserve de fautes d'impression et de modifications techniques.
(D) Für Druckfehler übernehmen wir keine Verantwortung.
Technische Änderungen vorbehalten.
(E) Reservados errores de imprenta y sujeta a modificaciones.
(I) Con riserva di modifiche tecniche e di eventuali errori di stampa.
(P) Reserva-se a ocorrência de galhas e de modificações técnicas.
(H) Nyomdahibák és technikai változtatások joga fenntartva.
(PL) Zastrzeżenie się na możliwość występowania błędów drukarskich i zmian technicznych.
(RUS) Возможны ошибки при печати и технические модификации.

More information on: www.vogels.com
VOGELS PRODUCTS BV, HONDSRUGLAAN 93, 5628 DB EINDHOVEN, THE NETHERLANDS

PUC 25XX



Max load

2x PUC 25xx:	80 kg	80 kg	= 160 kg		
2x PUC 25xx:	53 kg	53 kg	53 kg	= 160 kg	
2x PUC 25xx:	40 kg	40 kg	40 kg	40 kg	= 160 kg



3x PUC 25xx:	80 kg	80 kg	= 160 kg				
3x PUC 25xx:	80 kg	80 kg	80 kg	= 240 kg			
3x PUC 25xx:	60 kg	60 kg	60 kg	60 kg	= 240 kg		
3x PUC 25xx:	48 kg	48 kg	48 kg	48 kg	48 kg	= 240 kg	
3x PUC 25xx:	40 kg	40 kg	40 kg	40 kg	40 kg	40 kg	= 240 kg



4x PUC 25xx:	80 kg	80 kg	= 160 kg					
4x PUC 25xx:	80 kg	80 kg	80 kg	= 240 kg				
4x PUC 25xx:	80 kg	80 kg	80 kg	80 kg	= 320 kg			
4x PUC 25xx:	64 kg	64 kg	64 kg	64 kg	64 kg	= 320 kg		
4x PUC 25xx:	53 kg	53 kg	53 kg	53 kg	53 kg	53 kg	= 320 kg	
4x PUC 25xx:	45 kg	45 kg	45 kg	45 kg	45 kg	45 kg	45 kg	= 320 kg

UK	For different configurations please contact your Vogel's business partner
NL	Neem voor alternatieve configuraties contact op met uw Vogel's business partner
FR	Pour d'autres configurations, merci de contacter l'importateur
DU	Bitte nehmen Sie Kontakt auf mit Ihrem Vogel's Business Partner für alternative Konfigurationen
ES	Para configuraciones distintas, gracias de contactar el importador
IT	Per ulteriori configurazioni Vi invitiamo a contattare il Vostro business partner Vogel's
PT	Para diferentes configurações, por favor entre em contacto com o seu Vogel's representante
HU	Egyedi igény esetén, vegye fel a kapcsolatot a Vogel's helyi képviselőjével
PL	W przypadku konieczności zastosowania innych ustawień prosimy o kontakt z przedstawicielem firmy Vogel's
RUS	По поводу различных вариантов комплектации обращайтесь, пожалуйста, к официальному дистрибьютору Vogel's