

The SHURE logo is displayed in a bold, italicized, black font with a white outline, set against a black rectangular background with rounded corners.

# A710-TB

## Потолочное крепление для микро- фонов MXA710

A710-TB ceiling and suspension mount kit user guide. Use the tile bridge and included accessories to install MXA710 microphones in drop ceiling grids.

Version: 0.3 (2020-L)

# Table of Contents

<b>A710-TB Потолочное крепление для микрофонов MXA710</b>	<b>3</b>	Подвешивание микрофона MXA710-2FT к потолочным плиткам	7
<b>Потолочное крепление A710-TB</b>	<b>3</b>	<b>Установка микрофона 4 фута</b>	<b>9</b>
<b>Комплектность</b>	<b>3</b>	Установка 2 потолочных креплений на потолок	10
<b>Установка микрофона 2 фута</b>	<b>3</b>	Установка микрофона MXA710-4FT на потолочные плитки	11
Установка потолочного крепления на потолок	3	Подвешивание микрофона MXA710-4FT к потолочным плиткам	14
Установка микрофона MXA710-2FT на потолочные плитки	5	<b>Обращение в службу поддержки</b>	<b>16</b>
		<b>ВАЖНЫЕ ИНСТРУКЦИИ ПО ТЕХНИКЕ БЕЗОПАСНОСТИ</b>	<b>16</b>

---

## A710-TB

# Потолочное крепление для микрофонов MXA710

---

## Потолочное крепление A710-TB

Потолочное крепление A710-TB позволяет легко установить линейный матричный микрофон MXA710 на подвесном потолке. Прикрепите микрофон к потолочным плиткам или подвесьте микрофон на решетке, используя прилагаемые кабели. Используйте 1 потолочное крепление для установки микрофона MXA710-2FT или используйте 2 потолочных крепления для установки микрофона MXA710-4FT. В каждом потолочном креплении имеются отверстия для прокладки кабелей. В комплект входят крепежные детали для обоих вариантов установки.

---

## Комплектность

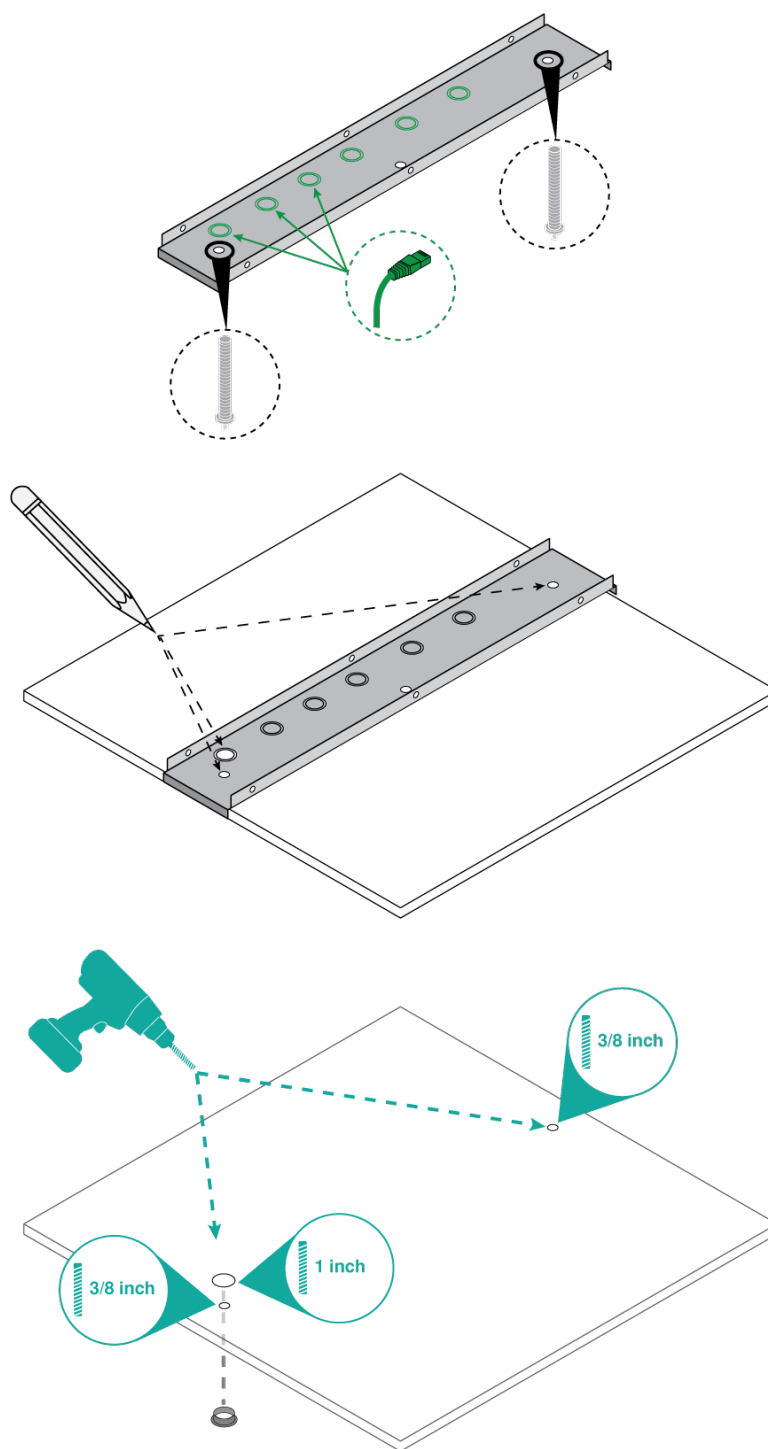
- Потолочное крепление (1)
- Кабельные стяжки (8)
- Комплект креплений Gripple Angel со следующими элементами:
  - крепления Gripple Angel (2)
  - Шайбы M5 для петель амортизатора (2)
  - Крыльчатые гайки (2)
  - Шайбы M10 для крепежных болтов (2)
  - Крепежные болты (2)
  - Петли, прикрепленные к стальным тросам 10 футов (2)
  - Заглушка (1)

---

## Установка микрофона 2 фута

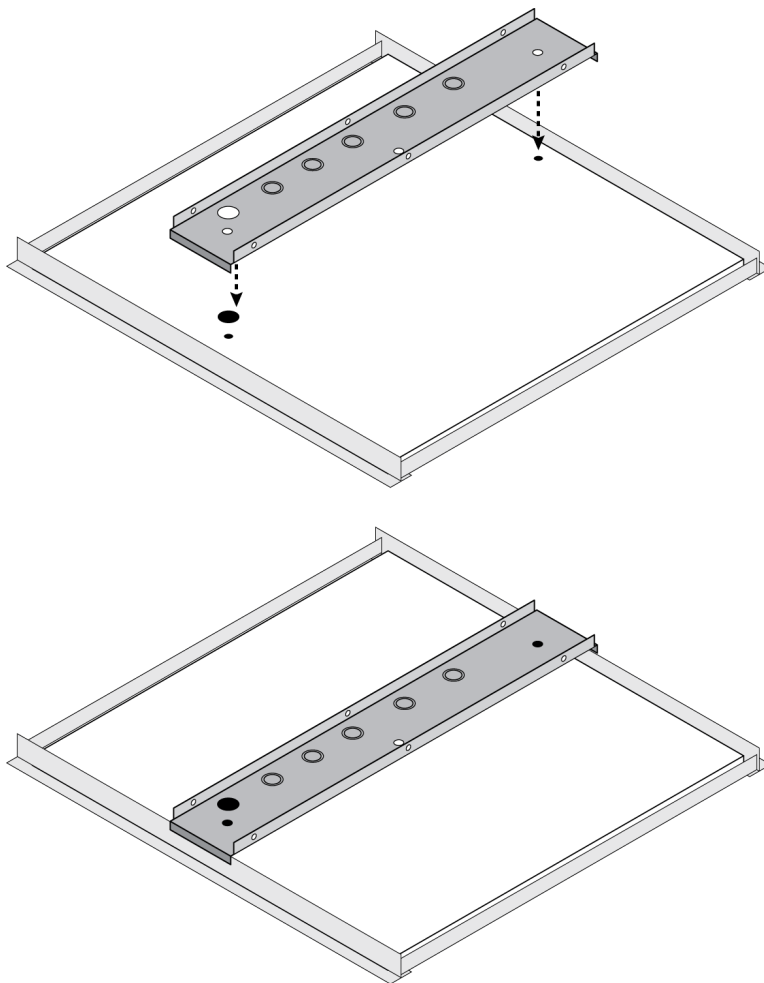
### Установка потолочного крепления на потолок

1. Снимите плитку подвесного потолка.
2. Установите потолочное крепление на плитку. Просверлите отверстия для болтов и кабеля Ethernet. При подвешивании MXA710 установите заглушку в отверстие для кабеля Ethernet.



3. Установите плитку подвесного потолка на место. Установите потолочное крепление на Т-образные профили и совместите его с отверстиями в потолочной плитке. При необходимости подсоедините кабельный канал и протяните кабель Ethernet через потолочную плитку.

**Совет.** Снимите соседнюю потолочную плитку, чтобы облегчить доступ к потолочному креплению и кабелю Ethernet.

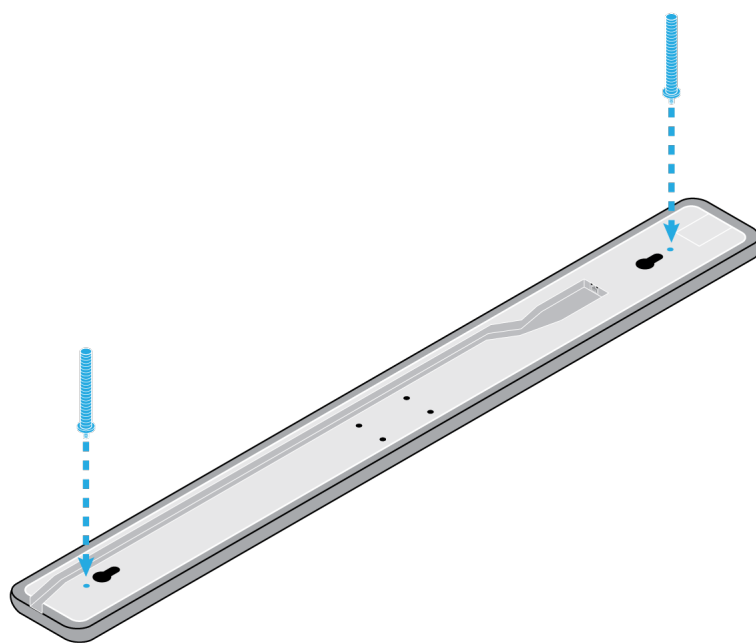


## Установка микрофона MXA710-2FT на потолочные плитки

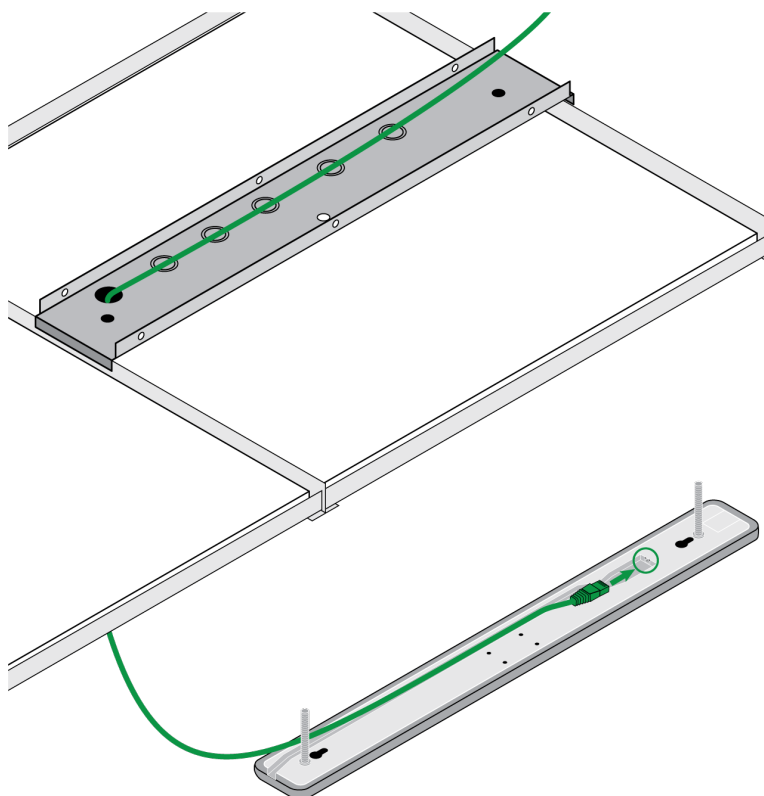
Для установки потребуются следующие компоненты.

- 1 потолочное крепление.
- Крепежные болты.
- Кабель Ethernet.
- Крыльчатые гайки.
- Шайбы M10

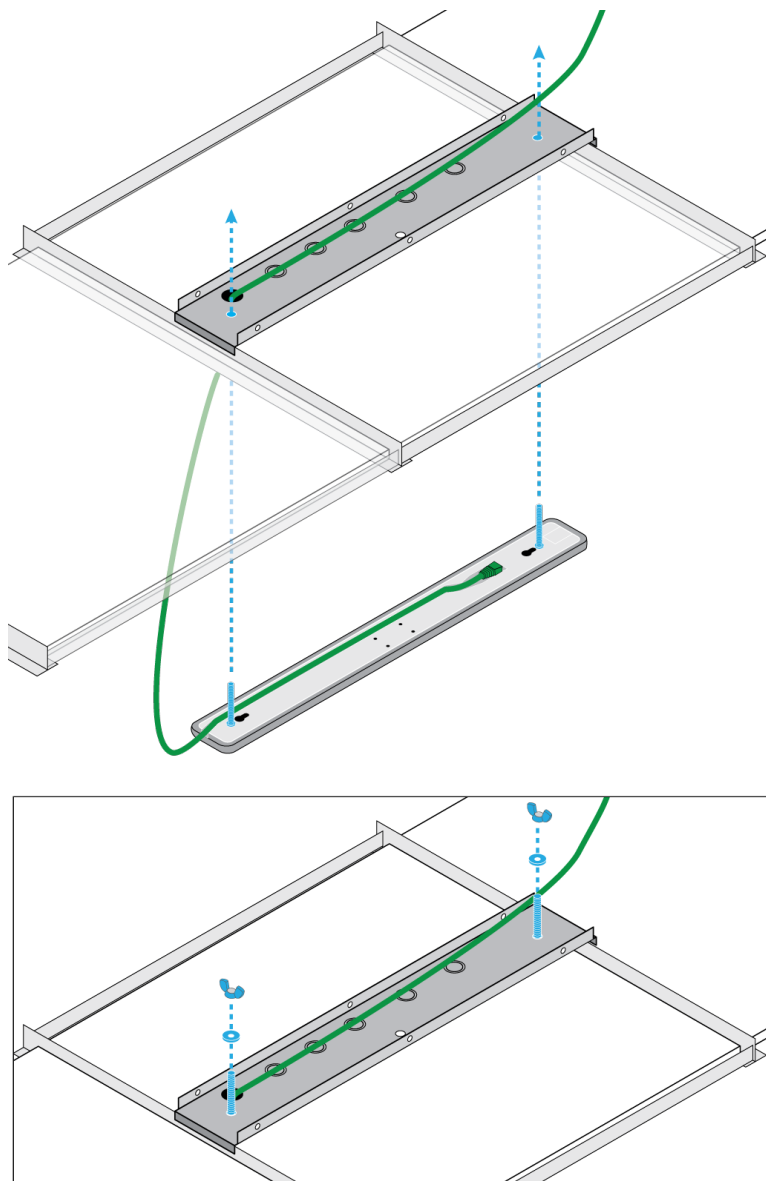
1. Прикрепите болты к микрофону.



2. Проложите кабель Ethernet и подключите его к микрофону.



3. Вставьте болты в отверстия потолочной плитки, чтобы установить микрофон на потолок. Удерживая микрофон, заверните крыльчатые гайки и шайбы на болтах.

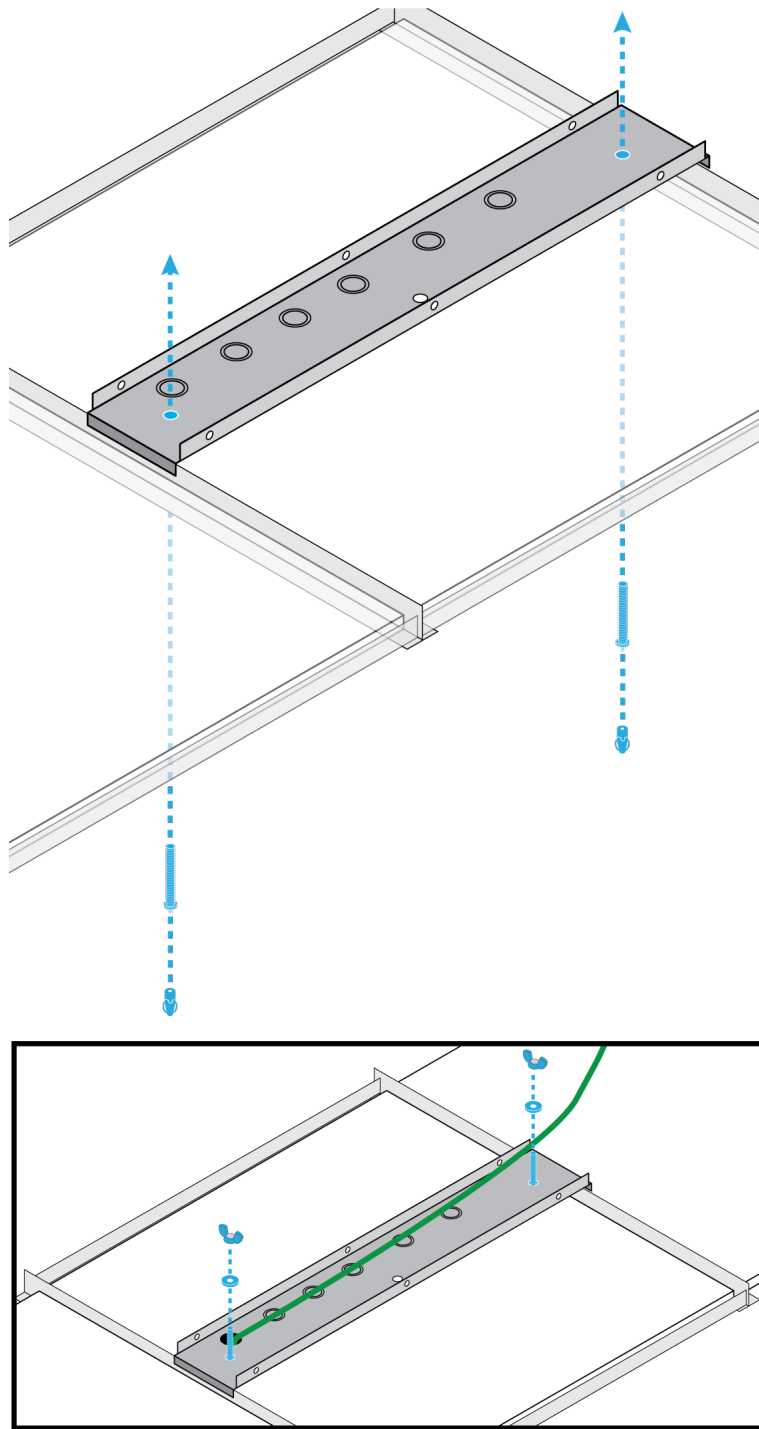


## Подвешивание микрофона MXA710-2FT к потолочным плиткам

Перед началом работы понадобятся следующие компоненты.

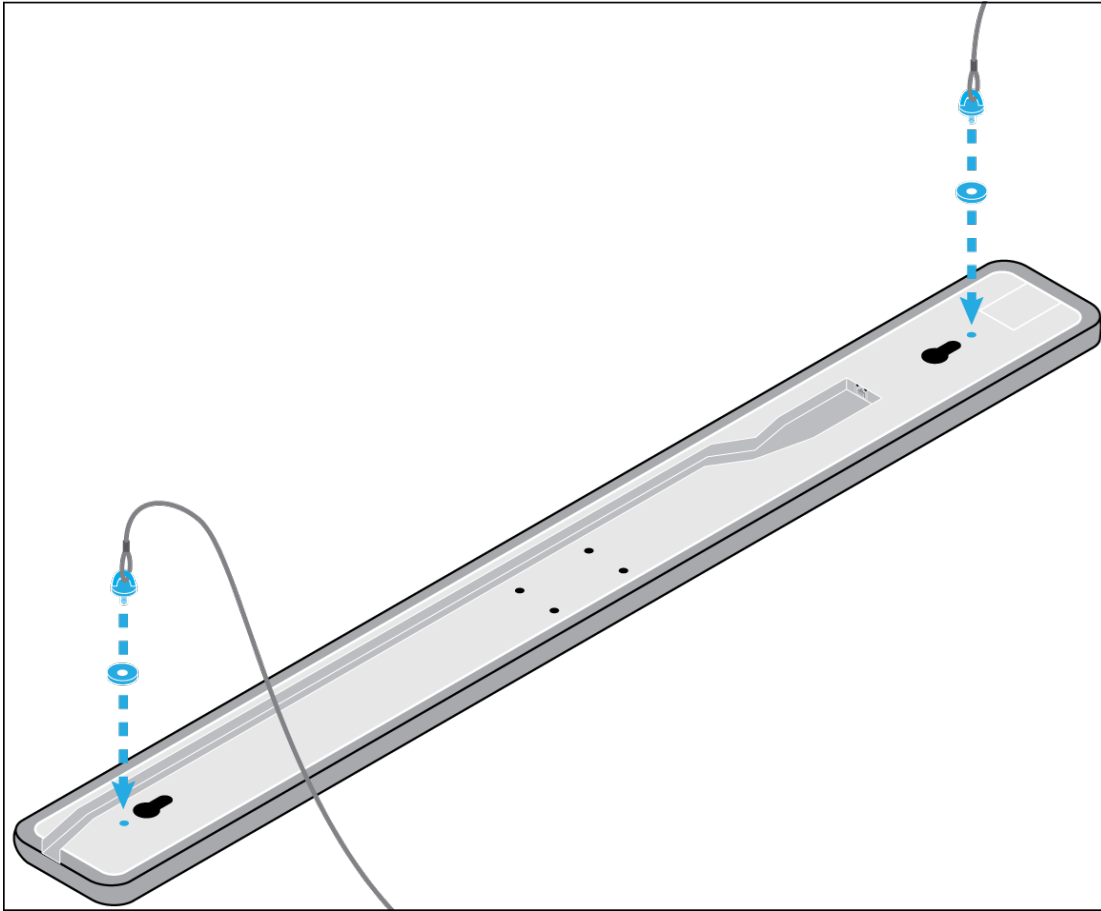
- 1 потолочное крепление.
- Крепления Gripple Angel
- Крепежные болты.
- Крыльчатые гайки.
- Шайбы M10
- Кабель Ethernet
- Петли и стальные тросы
- Шайбы M5
- Заглушка.

1. Надежно подсоедините крепления Gripple Angel к узкой стороне крепежных болтов. Вставьте болты в отверстия потолочной плитки. Установите крыльчатые гайки и шайбы M10 на болты и проложите кабель Ethernet.

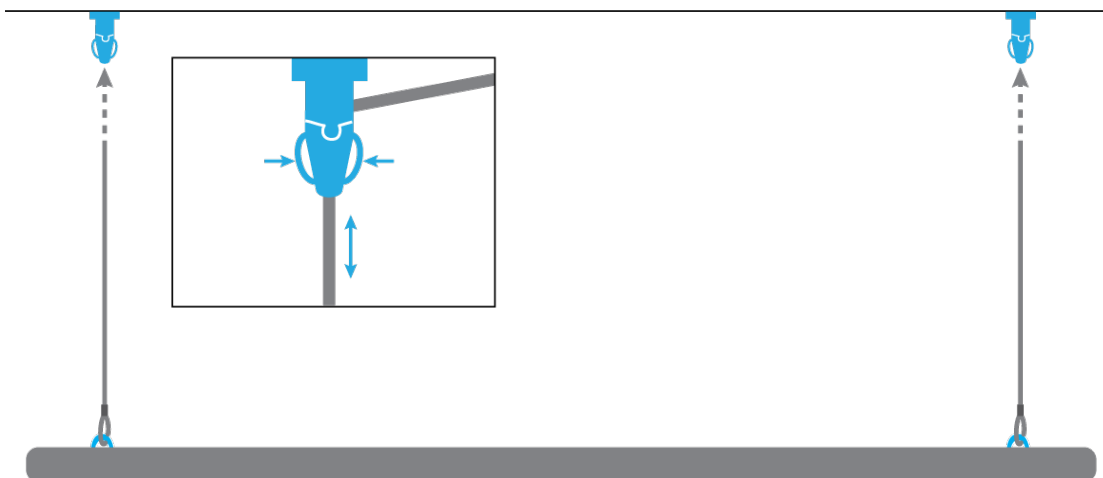


2. Подсоедините петли, трос и шайбы M5 к микрофону МХА710.





3. Пропустите концы троса через 2 крепления Gripper, как показано на рисунке. Сожмите стороны крепления Gripper, чтобы отрегулировать длину троса. Отрежьте излишки троса, оставив свободные концы длиной не менее 25 мм (1 дюйм).



4. Подключите кабель Ethernet к микрофону.

**Совет.** Прикрепите кабель Ethernet к тросу кабельными стяжками.

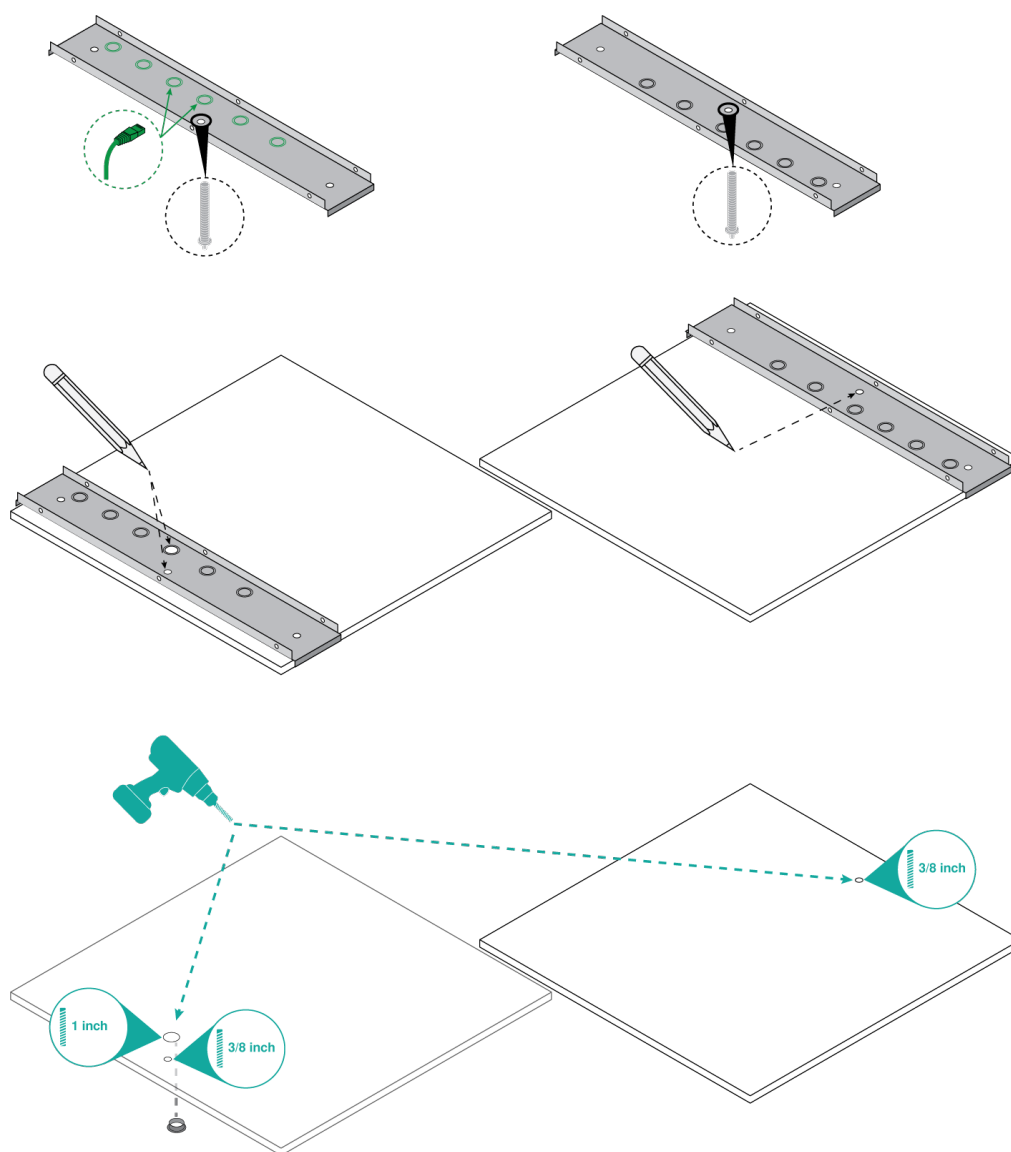
# Установка микрофона 4 фута

## Установка 2 потолочных креплений на потолок

Для установки потребуются 2 комплекта А710-ТВ.

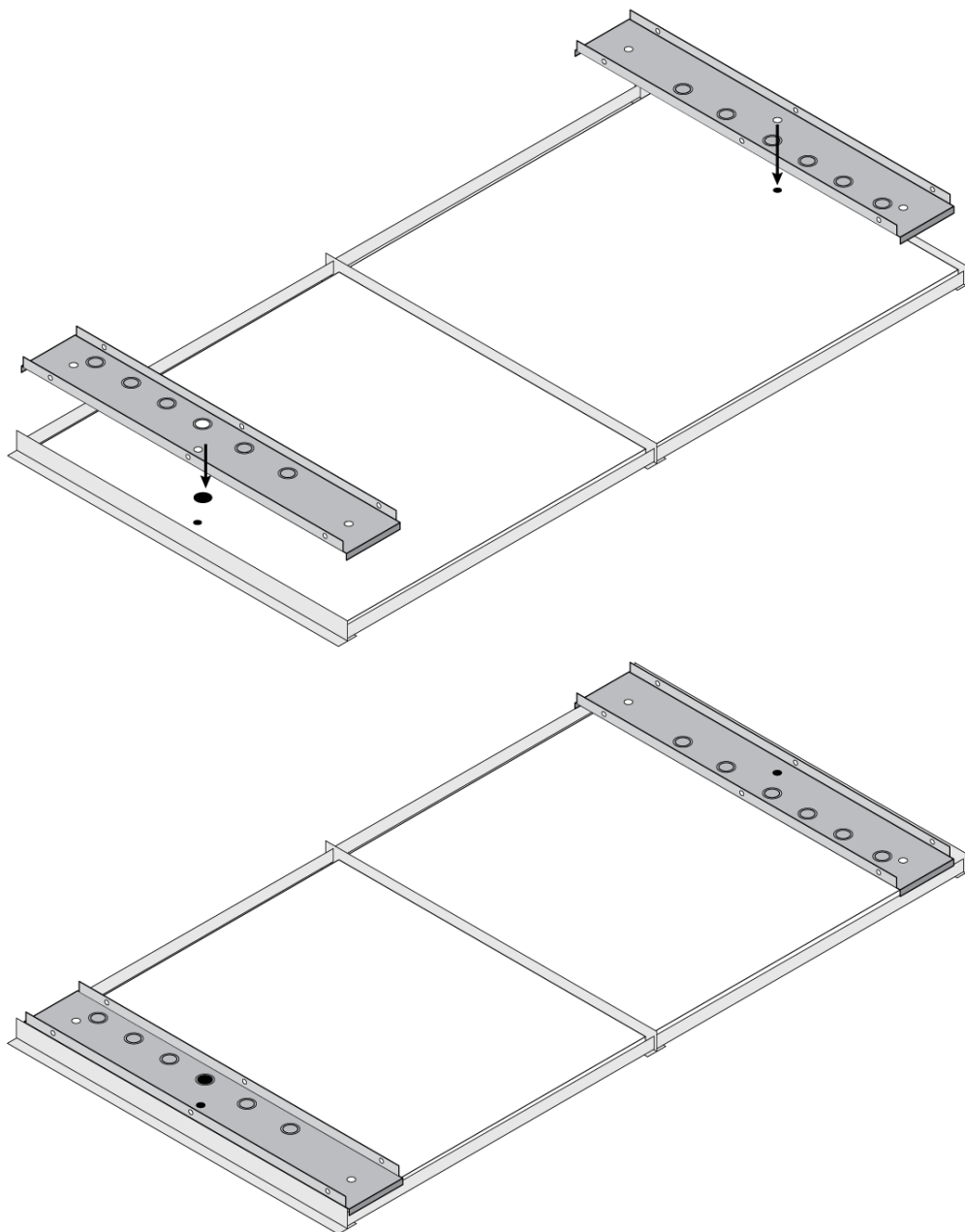
1. Снимите 2 соседних плитки подвесного потолка. Установите потолочные крепления на противоположные концы плиток.
2. Отметьте положения отверстий для болтов и кабеля Ethernet. Отверстия для болтов крепления МХА710-4ФТ расположены на расстоянии 1143 мм (45 дюймов) друг от друга. Проверьте измерения с учетом ширины Т-образного профиля между 2 плитками.

Просверлите отверстия для болтов и кабеля Ethernet. При подвешивании МХА710 установите заглушку в отверстие для кабеля Ethernet.



3. Установите плитки подвесного потолка на место. Установите потолочные крепления на Т-образные профили и совместите их с отверстиями в потолочных плитках. При необходимости подсоедините кабельный канал и протяните кабель Ethernet через потолочную плитку.

**Совет.** Снимите соседние потолочные плитки, чтобы облегчить доступ к потолочным креплениям и кабелю Ethernet.



## Установка микрофона MXA710-4FT на потолочные плитки

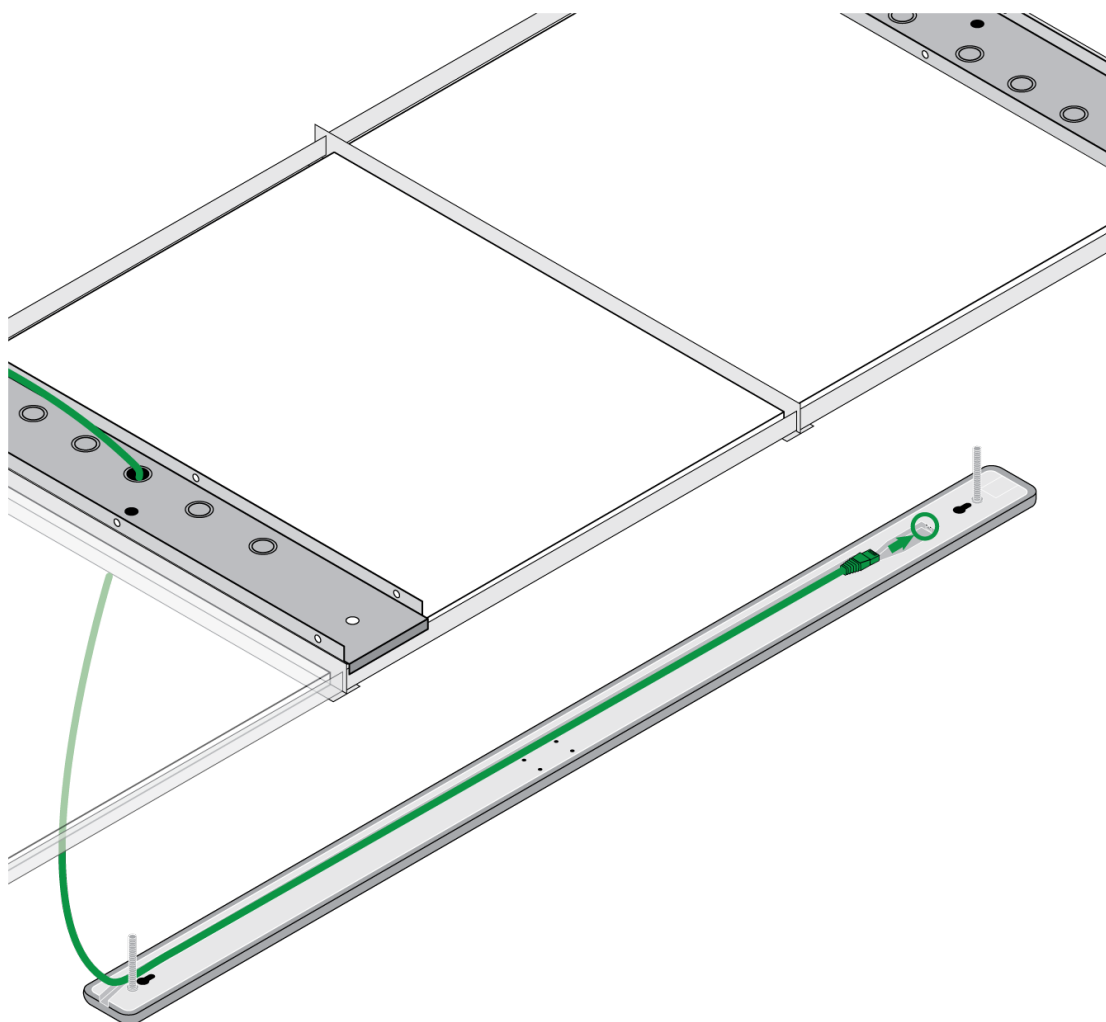
Для установки потребуются следующие компоненты.

- 2 потолочных крепления.
- Крепежные болты.
- Кабель Ethernet.
- Крыльчатые гайки.
- Шайбы M10

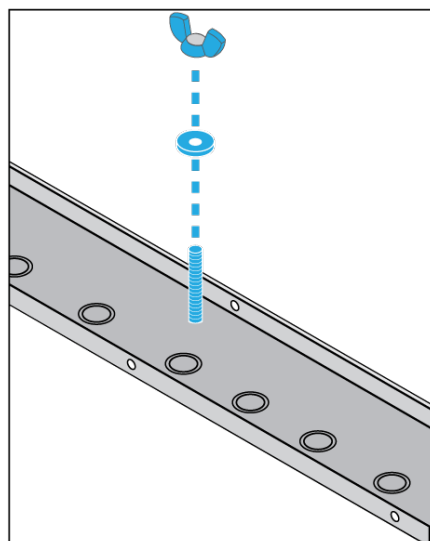
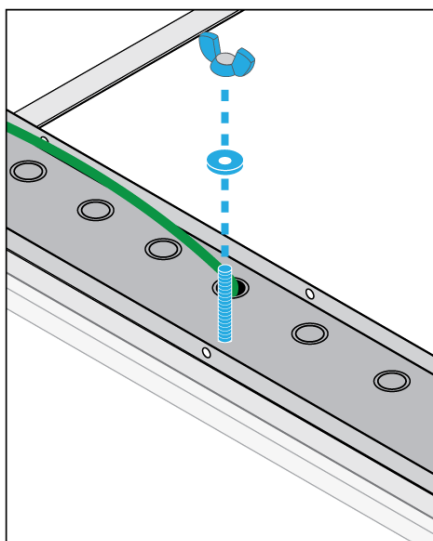
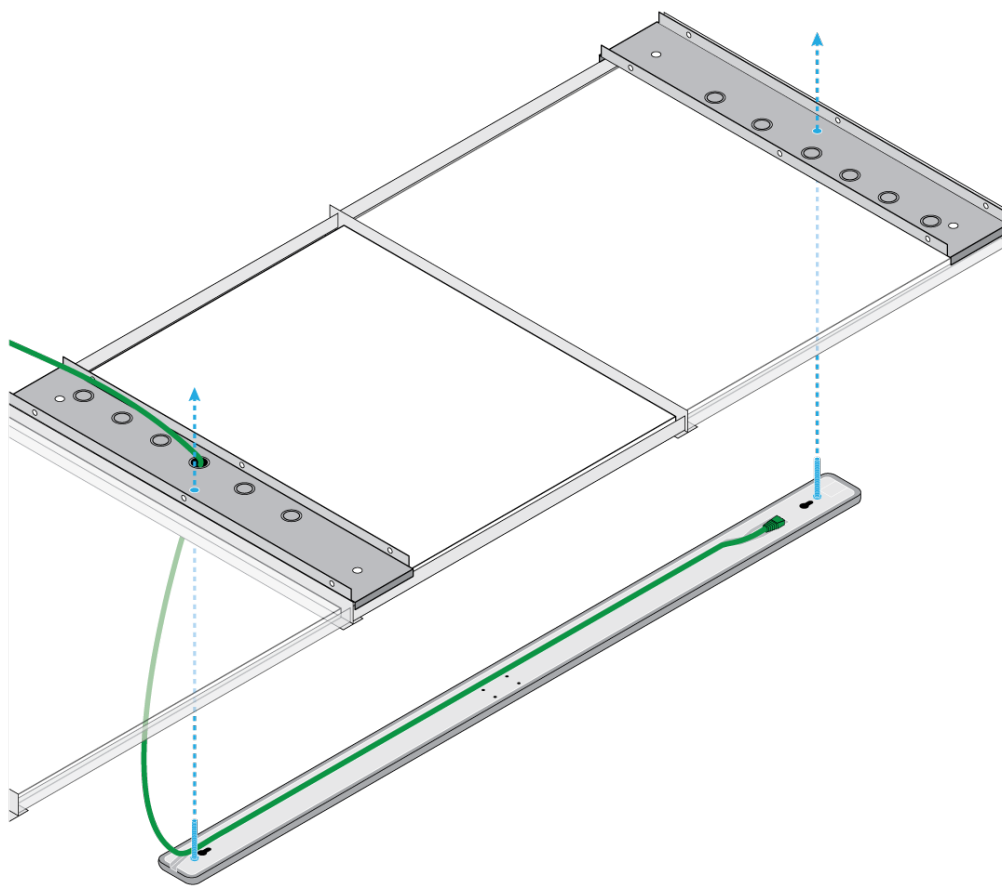
1. Прикрепите болты к микрофону.



2. Проложите кабель Ethernet и подключите его к микрофону.



3. Вставьте болты в отверстия потолочных плиток, чтобы установить микрофон на потолок. Удерживая микрофон, заверните крыльчатые гайки и шайбы на болтах.



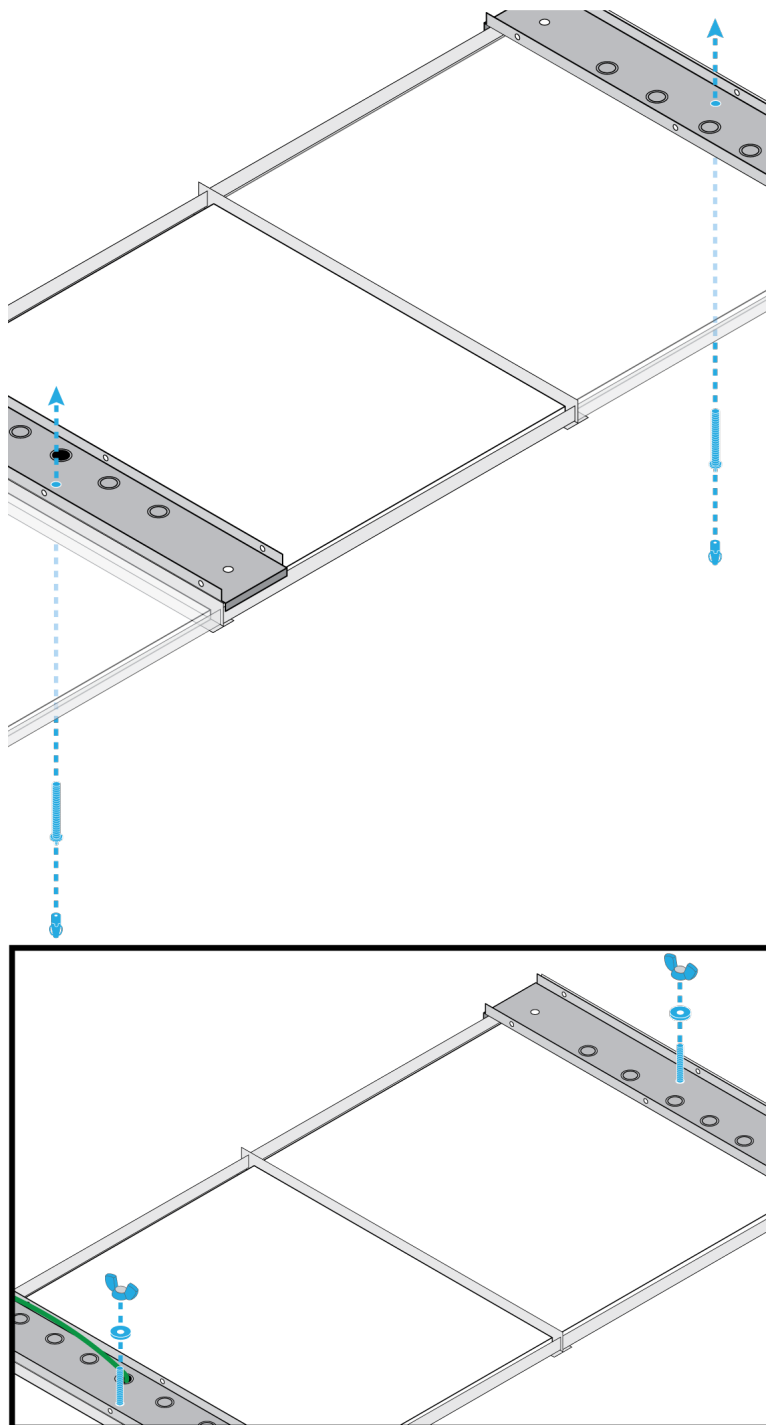
## Подвешивание микрофона MXA710-4FT к потолочным плиткам

Перед началом работы понадобятся следующие компоненты.

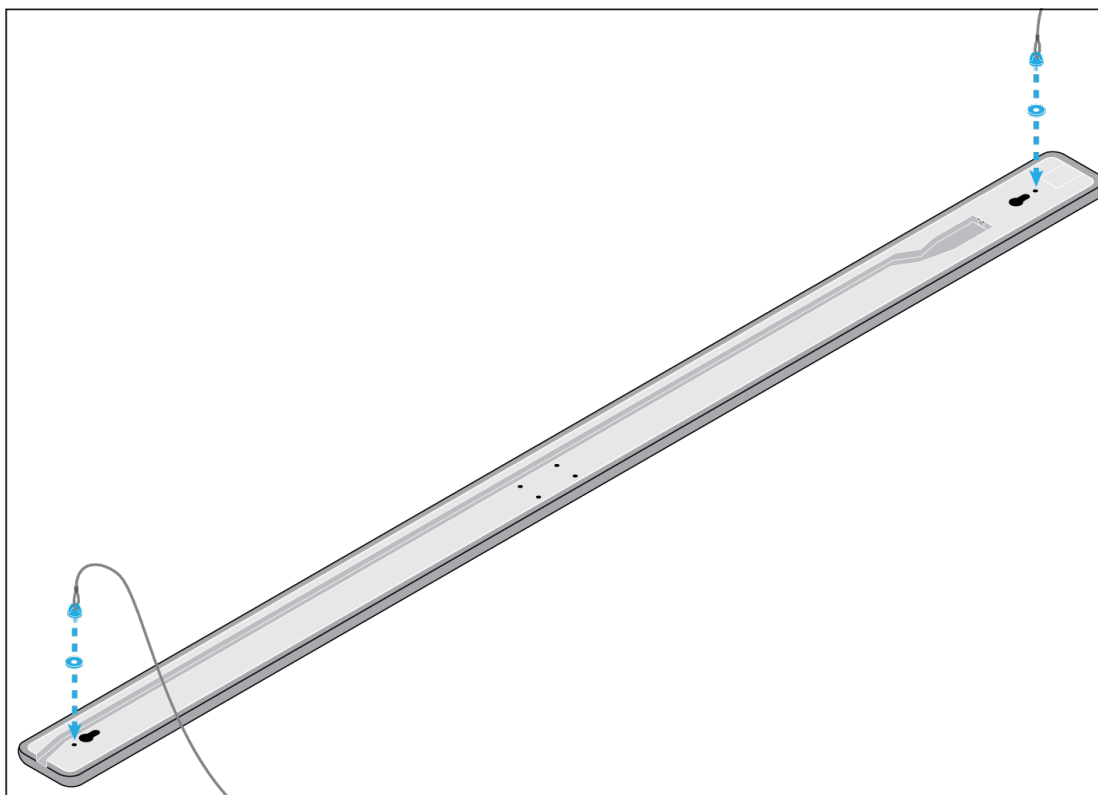
- 2 потолочных крепления.
- Крепления Grippler Angel
- Крепежные болты.

- Крыльчатые гайки.
- Шайбы M10
- Кабель Ethernet
- Петли и стальные тросы
- Шайбы M5
- Заглушка.

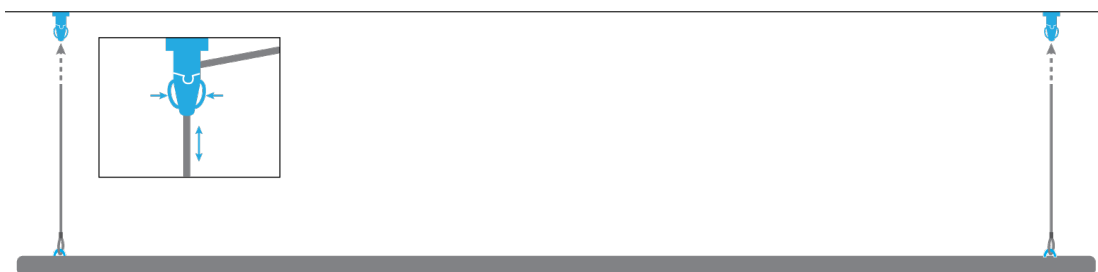
1. Надежно подсоедините крепления Gripple Angel к узкой стороне крепежных болтов. Вставьте болты в отверстия потолочных плиток. Установите крыльчатые гайки и шайбы M10 на болты и проложите кабель Ethernet.



2. Подсоедините петли, трос и шайбы M5 к микрофону MXA710.



3. Пропустите концы троса через 2 крепления Gripper, как показано на рисунке. Сожмите стороны крепления Gripper, чтобы отрегулировать длину троса. Отрежьте излишки троса, оставив свободные концы длиной не менее 25 мм (1 дюйм).



4. Подключите кабель Ethernet к микрофону.

**Совет.** Прикрепите кабель Ethernet к тросу кабельными стяжками.

## Обращение в службу поддержки

Не нашли то, что вам требуется? [Обратитесь в нашу службу поддержки](#), и мы вам поможем.



# ВАЖНЫЕ ИНСТРУКЦИИ ПО ТЕХНИКЕ БЕЗОПАСНОСТИ

1. ПРОЧИТАЙТЕ эти инструкции.
2. СОХРАНИТЕ эти инструкции.
3. ОБРАЩАЙТЕ ВНИМАНИЕ на все предупреждения.
4. СЛЕДУЙТЕ всем инструкциям.
5. НЕ пользуйтесь этим прибором вблизи воды.
6. ЧИСТИТЕ ТОЛЬКО сухой тканью.
7. НЕ закрывайте никакие вентиляционные отверстия. Оставляйте расстояния, нужные для достаточной вентиляции, и выполняйте установку в соответствии с инструкциями изготовителя.
8. НЕ устанавливайте вблизи каких бы то ни было источников тепла — открытого пламени, радиаторов, обогревателей, печей или других приборов (включая усилители), выделяющих тепло. Не помещайте на изделие источник открытого пламени.
9. НЕ пренебрегайте мерами безопасности по полярности или заземлению питающей вилки. Поляризованная вилка имеет два ножевых контакта разной ширины. Заземляющая вилка имеет два ножевых контакта и третий, заземляющий, штырь. Более широкий контакт или третий штырь предусматриваются для безопасности. Если вилка прибора не подходит к вашей розетке, обратитесь к электрику для замены розетки устаревшей конструкции.
10. ЗАЩИТИТЕ силовой шнур, чтобы на него не наступали и чтобы он не был пережат, особенно в местах подсоединения к вилкам, розеткам и в месте выхода из прибора.
11. ИСПОЛЬЗУЙТЕ ТОЛЬКО те принадлежности и приспособления, которые предусмотрены изготовителем.
12. ИСПОЛЬЗУЙТЕ только с тележкой, стендом, штативом, кронштейном или столом, которые предусмотрены изготовителем или наглухо прикреплены к прибору. При использовании тележки будьте осторожны, когда передвигаете тележку вместе с прибором — переворачивание может привести к травме.



13. ОТСОЕДИНЯЙТЕ прибор ОТ СЕТИ во время грозы или если он не используется длительное время.
14. ПОРУЧИТЕ все обслуживание квалифицированному техническому персоналу. Обслуживание требуется при каком-либо повреждении прибора, например, при повреждении шнура питания или вилки, если на прибор была пролита жидкость или на него упал какой-либо предмет, если прибор подвергся воздействию дождя или сырости, не функционирует нормально или если он падал.
15. НЕ допускайте попадания на прибор капель или брызг. НЕ ставьте на прибор сосуды с жидкостью, например, вазы.
16. Вилка электропитания или штепсель прибора должны быть легко доступны.
17. Уровень воздушного шума этого аппарата не превышает 70 дБ (А).
18. Аппараты конструкции КЛАССА I необходимо подсоединять к СЕТЕВОЙ розетке с защитным соединением для заземления.
19. Чтобы уменьшить риск возгорания или поражения электрическим током, не допускайте попадания на этот аппарат дождя или влаги.
20. Не пытайтесь модифицировать это изделие. Это может привести к личной травме и (или) поломке изделия.
21. Эксплуатируйте это изделие в указанном диапазоне рабочих температур.



Этот знак показывает, что внутри прибора имеется опасное напряжение, создающее риск электрического удара.



Этот знак показывает, что в сопроводительной документации к прибору есть важные указания по его эксплуатации и обслуживанию.