

## РУКОВОДСТВО ПОЛЬЗОВАТЕЛЯ

# THEATRE

stage

*lighting*

LED Profile Spot 180W RGBW 13/19/26/36



**Внимание:** перед началом эксплуатации оборудования, пожалуйста, изучите данное руководство

## ВВЕДЕНИЕ

Уважаемый пользователь!

Благодарим вас за то, что вы выбрали прожектор следящего света LED PROFILE SPOT 180W RGBW. Уверены, что вы оцените по достоинству его мощность и универсальность.

Комплектация прибора:

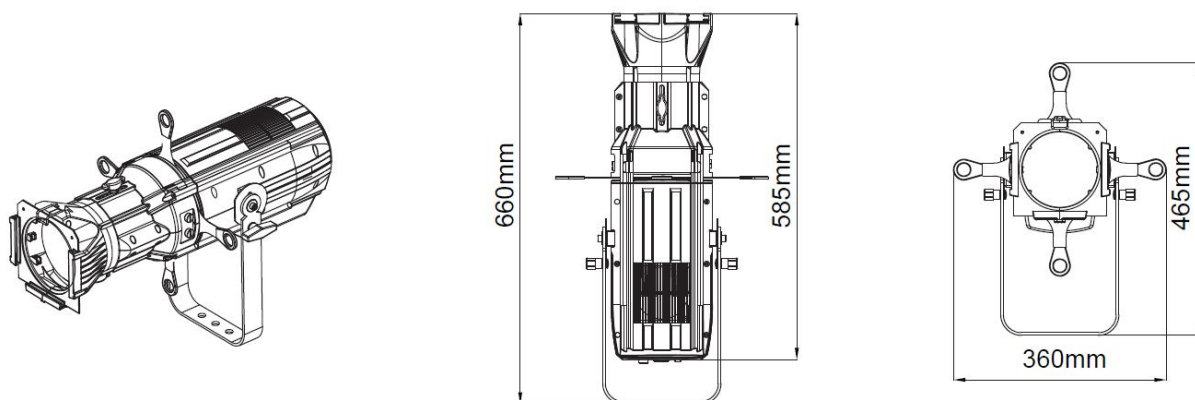
- рамка для гобо – 1 шт.
- рамка для светофильтра – 1 шт.
- кабель DMX – 1 шт.
- кабель питания – 1 шт.
- руководство пользователя – 1 шт.

## ОПИСАНИЕ УСТРОЙСТВА

### 1. Общая информация

Устройство разработано согласно принципам энергосбережения и нормам экологической безопасности, поэтому при низких показателях потребляемой мощности у него чрезвычайно высокий КПД. Изящный корпус с плавными линиями формы изготовлен из новой, высокопрочной, термостойкой конструкционной пластмассы. Характеристики прибора отвечают нормам безопасности IEC. Он идеален для масштабных шоу, театров, концертных залов, баров, ночных клубов, и т.д.

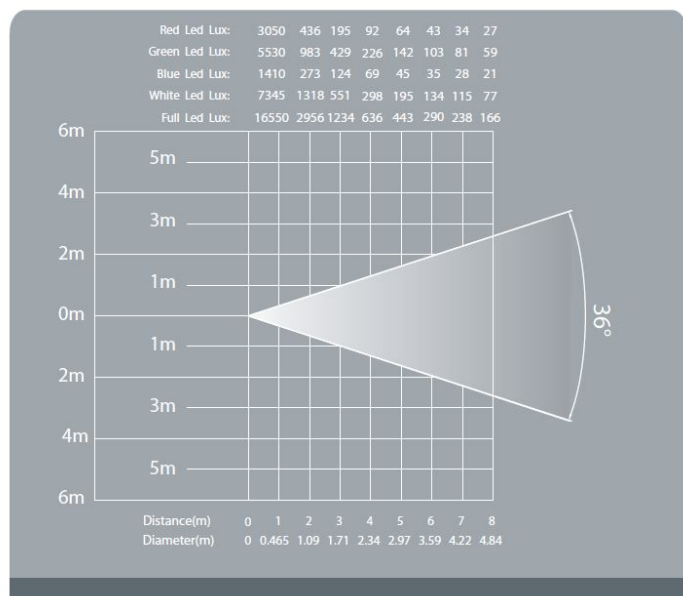
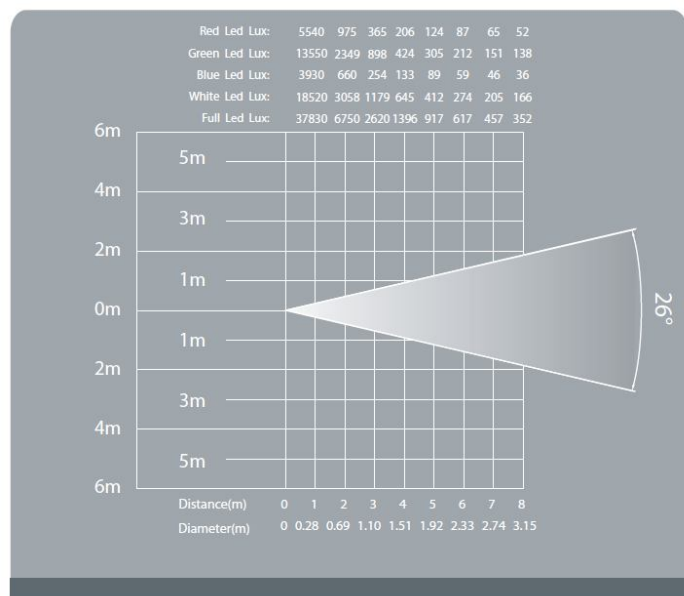
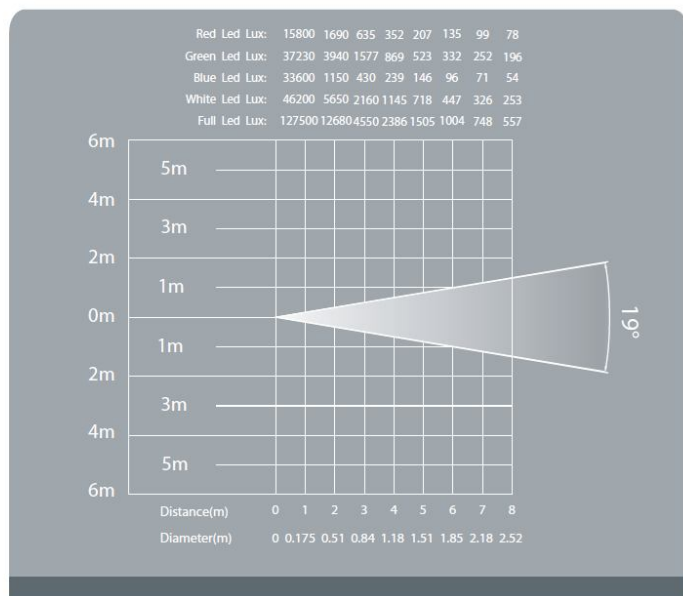
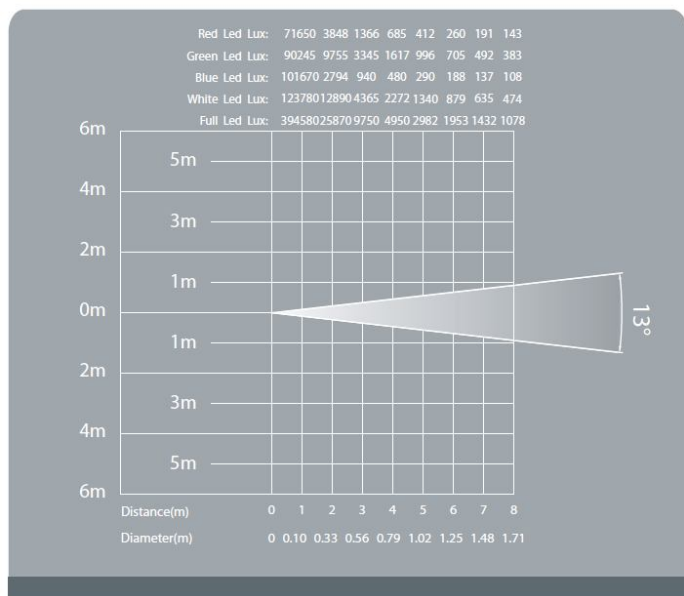
Прибор полностью соответствует международным стандартам DMX 512 и может управляться по протоколу DMX как отдельно, так и в составе цепи из нескольких устройств.



### 2. Технические характеристики

- Источник света: LED 180 Вт, 4 цвета в 1
- Питание: 220 В, 50 Гц
- Потребляемая мощность: 200 Вт
- 9 каналов управления по DMX
- Настраиваемая цветовая температура: 3000-7000 К
- Вентилятор с автоматической регулировкой скорости
- Небольшой объем и вес
- Высококачественная оптическая система
- Возможность использования различных линз (13°/19°/26°/36°)
- Вес нетто: 6,35 кг

### 3. Схема светоизлучения



### 4. Инструкции по технике безопасности

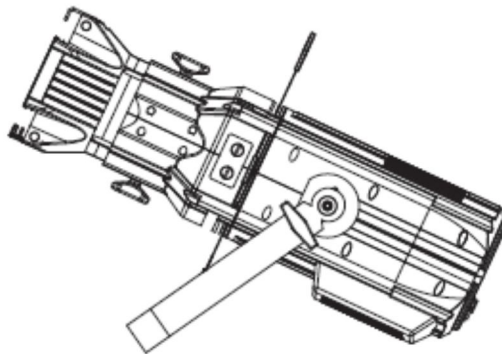
- Помните, что установка, эксплуатация и обслуживание устройства должны осуществляться только квалифицированными специалистами.
- При использовании устройства следуйте данному руководству.
- Не вскрывайте корпус прибора и не ремонтируйте его самостоятельно, так как это может вызвать повреждения, на которые не распространяется действие гарантии производителя.
- Не допускайте попадания на прибор капель дождя или другой влаги.
- Параметры питания: AC 100 В – 240 В, 50 Гц/60 Гц

- Прежде чем подсоединить устройство к электросети, убедитесь, что кнопка питания выключена, вилка кабеля, розетка и заземляющий провод находятся в надлежащем состоянии.
- Используйте прилагающийся в комплекте кабель, и не подсоединяйте его к другим электроприборам.
- Будьте осторожны при установке и транспортировке устройства, следите за тем, чтобы не повредить его.
- При монтаже/демонтаже прибора отключайте его от электросети.
- Учтите, что минимальное расстояние между источником света и освещаемой поверхностью должно быть не менее 0,5 м.
- Не устанавливайте устройство вблизи легковоспламеняющихся материалов. Для обеспечения достаточной вентиляции расположите прибор на расстоянии не менее 0,5 м от других объектов. Обратите внимание: при работе прибора происходит выброс горячего воздуха. Если рядом находятся предметы с низкой термостойкостью, это может привести к их деформации или другим повреждениям.
- Во время эксплуатации прибора его корпус значительно нагревается. В связи с этим после отключения рекомендуется запускать его снова не ранее, чем через 15 минут.
- Максимально допустимая температура окружающей среды – 45<sup>0</sup>С, температура корпуса при эксплуатации – 60<sup>0</sup>С.
- Используйте прибор только в помещении.
- При обнаружении трещин на защитном экране, фильтрах или линзе, их необходимо заменить.
- Защитный экран, фильтры и линзу нужно регулярно (раз в неделю) очищать от загрязнений. В противном случае из-за оседающих на них частиц яркость света будет заметно снижаться.

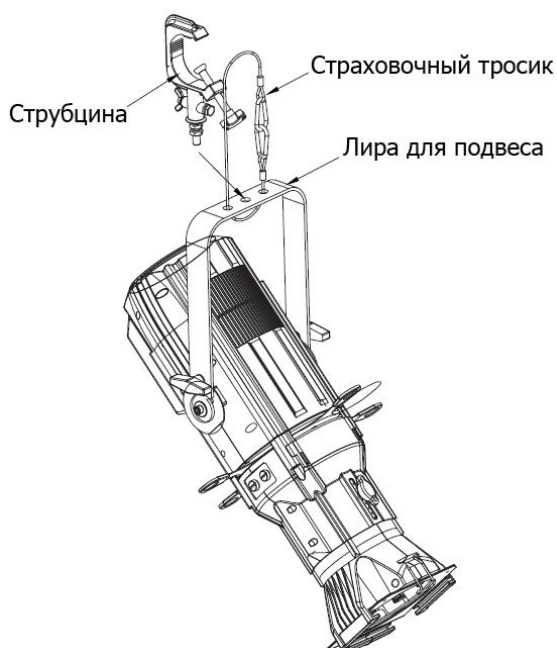
## УСТАНОВКА И ПОДКЛЮЧЕНИЕ

### 1. Установка

- Убедитесь, что прибор расположен на удалении от объектов с низкой термостойкостью и от легковоспламеняющихся материалов. Следите за тем, чтобы расстояние от него до любых других объектов было не менее 0,5 м.
- Если вы размещаете устройство на горизонтальной поверхности, зафиксируйте его с помощью монтажного крепления.



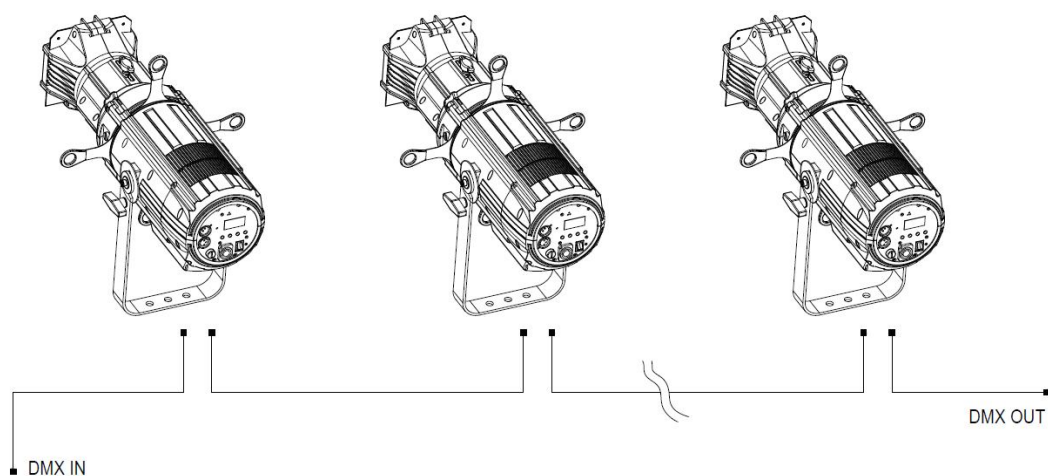
- Если устройство подвешивается на ферму и направляется вниз:
  - поставьте на него две монтажные скобы и зафиксируйте их запорными винтами, которые нужно вставить в специальные отверстия в основании прибора и закрутить по часовой стрелке (полный оборот);
  - дополнительно закрепите устройство страховочным тросиком.



- Необходимо, чтобы страховочный тросик выдерживал нагрузку, превышающую вес прибора, как минимум, в 10 раз. Кроме того, у него должен быть карабин с резьбовой заглушкой. Тросик продевается в специальное отверстие в основании прибора и пропускается через ферму. Затем его концы закрепляются с помощью карабина. Ни в коем случае не используйте уже растянутый или повреждённый тросик.

## 2. Подключение по протоколу DMX 512

Соедините кабелем с разъёмами XLR выход DMX-контроллера с входом первого прибора, выход первого прибора – с входом второго, и так далее, пока все устройства не будут объединены в цепь.

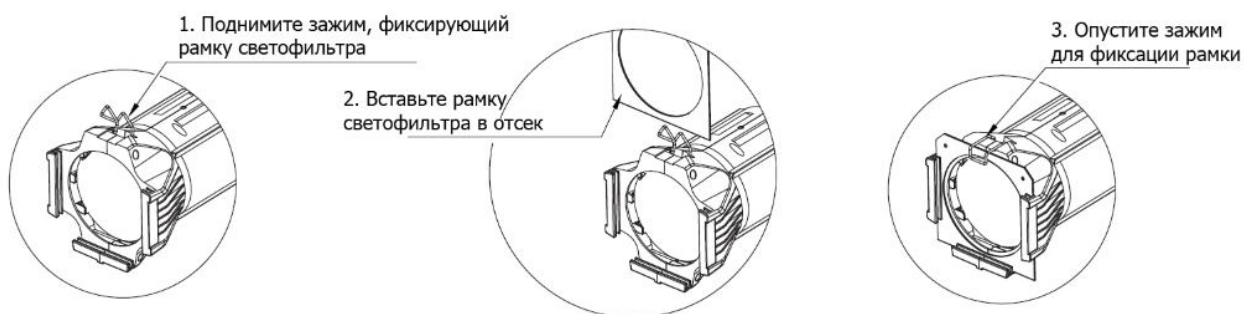


Используйте только кабель соответствующего типа и качества.

## 3. Подключение к электросети

- Подключение устройства должно осуществляться только квалифицированным специалистом.
- Для подсоединения к сети используйте прилагающийся в комплекте кабель.
- Убедитесь, что устройство надлежащим образом заземлено.
- Потребляемая мощность – 200 Вт, питание: АС 100 В – 240 В, 50 / 60 Гц

#### 4. Установка светофильтра



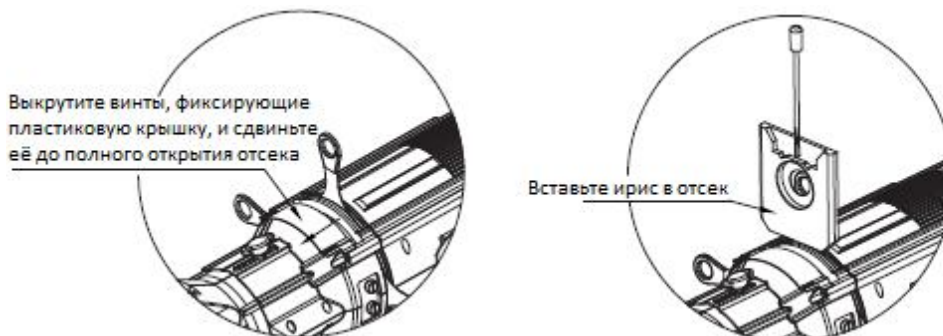
#### 5. Установка гобо

- Извлеките держатель гобо, выкрутите фиксирующие винты, вставьте гобо и снова закрутите винты.
- Вставьте держатель гобо в отсек.



#### 6. Установка ириса

Ирис не входит в стандартную комплектацию данного прожектора и приобретается отдельно.



## 7. Замена предохранителя

Перед заменой предохранителя отключите устройство от электросети.

Процесс замены:

Шаг 1: С помощью соответствующей отвертки откройте отсек для предохранителя на задней панели прибора (винты выкручиваются против часовой стрелки).

Шаг 2: Извлеките старый предохранитель из держателя.

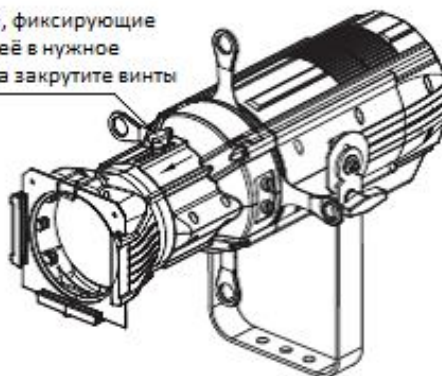
Шаг 3: Вставьте новый предохранитель в держатель.

Шаг 4: Вставьте держатель с новым предохранителем в отсек и закройте его.

## 8. Фокусирование

- При выпуске с завода линза объектива обычно установлена в положение минимального фокусного расстояния. После подключения прибора к сети вы можете ослабить фиксирующие винты и выдвинуть линзу до получения четкого светового пятна, а затем снова затянуть винты.
- Если расстояние до освещаемого объекта изменится, повторите описанные выше шаги для фокусирования прожектора.

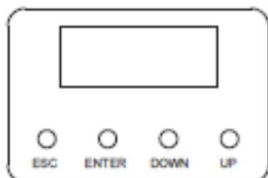
Раскрутите 2 винта, фиксирующие линзу, установите её в нужное положение и снова закрутите винты



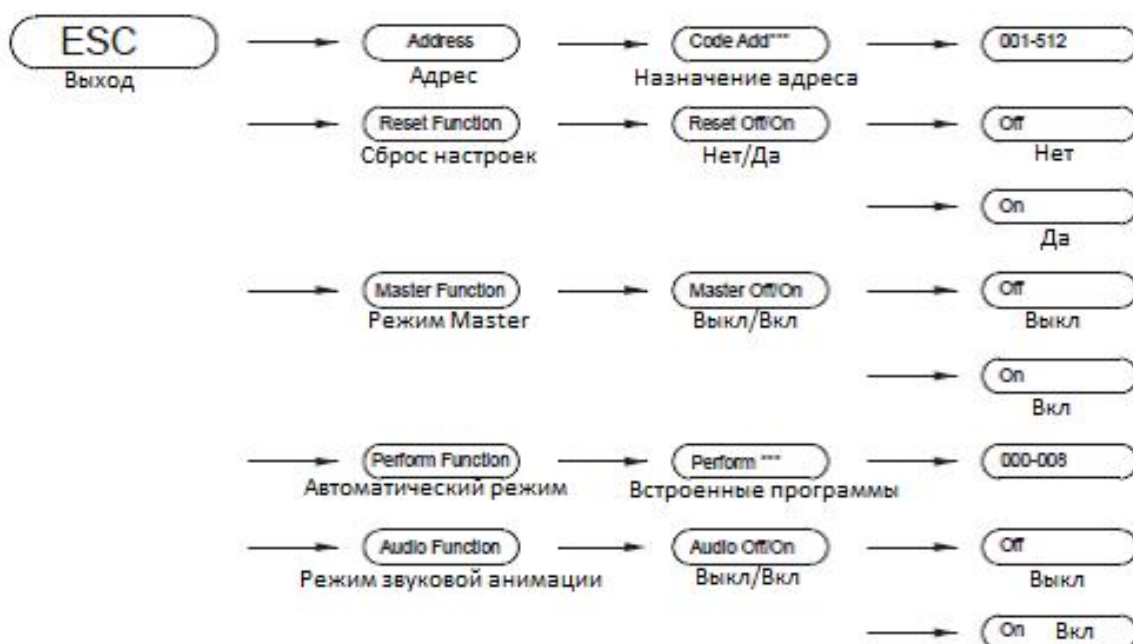
## ЭКСПЛУАТАЦИЯ

### 1. Клавиши управления

- ESC – *Выход*
- ENTER – *Ввод*
- DOWN – *Вниз*
- UP – *Вверх*



### 2. Меню



### 3. Основные настройки

Адрес прибора по умолчанию – 001. При первом запуске на дисплее отобразится [Address 001].

- Нажмите клавишу [ENTER], чтобы войти в меню назначения адреса [Code Add 001]. Затем с помощью клавиш [DOWN] / [UP] установите нужный адрес в диапазоне от 001 до 512.
- Для возврата в основное меню нажмите [ESC]. Для перехода к функции сброса настроек [Reset Function] используйте [UP]. Команда по умолчанию – *Нет* [Reset Off]. Для сохранения нажмите [ENTER], для сброса – [UP].
- Для возврата в основное меню нажмите [ESC]. Для входа в меню режима Master [Master Function] используйте клавишу [UP], а затем [ENTER]. С помощью клавиш [DOWN] / [UP] включите или отключите режим [Master On/Off].
- Для возврата в основное меню нажмите [ESC]. Для входа в меню автоматического режима [Perform Function] используйте клавишу [UP], а затем [ENTER]. С помощью клавиш [DOWN] / [UP] выберите одну из встроенных программ [Perform 000-008].



- Для возврата в основное меню нажмите [ESC]. Для входа в меню режима звуковой анимации [Audio Function] используйте клавишу [UP], а затем [ENTER]. С помощью клавиш [DOWN] / [UP] включите или отключите режим [Audio On/Off].
- Для возврата в основное меню нажмите [ESC]. Далее, нажав клавишу [UP], вы снова перейдете к пункту установки адреса устройства.

#### 4. Протокол DMX

Канал	Описание	Значение	Эффект
1	Красный	000-255	Линейная настройка (0-100%)
2	Зелёный	000-255	Линейная настройка (0-100%)
3	Синий	000-255	Линейная настройка (0-100%)
4	Белый	000-255	Линейная настройка (0-100%)
5	Цветовая температура	000	Максимально яркий свет, без регулировки температуры
6	Строб	001-255	Линейная настройка, от 7000 К до 3000 К
		000	Открытое положение
		001-127	Стробирование, скорость – от максимальной до минимальной
		128-159	Последовательное закрытие
		160-191	Последовательное открытие
		192-255	Случайное стробирование, скорость – от максимальной до минимальной
7	Диммер	000-255	Яркость (0-100%)
8	Эффект радуги	000-255	Эффект радуги
9	Демо	000-255	Демо

#### ПРИЛОЖЕНИЕ

##### Возможные неполадки и их устранение

Проблема	Возможная причина	Способ устранения
Устройство не работает	Не подается питание	Параметры: 220 В, 50 Гц. Удостоверьтесь, что устройство подсоединено к сети надлежащим образом и кнопка питания включена. Проверьте состояние предохранителя.
Светодиодная лампа не горит	Лампа повреждена	Замените лампу
	Плата драйверов светодиодов повреждена	Замените плату
	Реле температуры повреждено	Замените реле

<b>Не работают вентиляторы</b>	Вентиляторы повреждены	Замените вентиляторы
--------------------------------	------------------------	----------------------

**Внимание:**

- Установка, эксплуатация и обслуживание данного прибора могут осуществляться только квалифицированными специалистами.
- В случае возникновения каких-либо неполадок, пожалуйста, обратитесь к дилеру.