



## РУКОВОДСТВО ПОЛЬЗОВАТЕЛЯ

# THEATRE stage *lighting*

LED ZOOM WASH 100W



**Внимание:** перед началом эксплуатации, пожалуйста, внимательно изучите данное руководство.

## ВВЕДЕНИЕ

Уважаемый пользователь!

Благодарим вас за то, что вы выбрали прожектор заливного света LED ZOOM WASH 100W. Уверены, что вы оцените по достоинству его мощность и универсальность.

Комплектация прибора:

- шторка – 1 шт. (опционально)
- кабель для подключения по протоколу DMX – 1 шт.
- кабель питания – 1 шт.
- руководство пользователя – 1 шт.

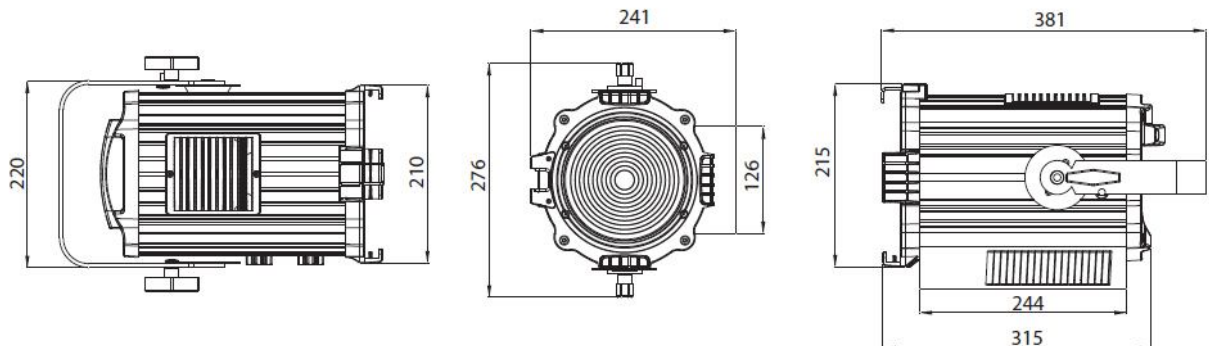
## ОПИСАНИЕ УСТРОЙСТВА

### 1. Общая информация

Устройство разработано согласно принципам энергосбережения и нормам экологической безопасности, поэтому при низких показателях потребляемой мощности у него чрезвычайно высокий КПД. Изящный корпус с плавными линиями формы, изготовлен из высокопрочной, термостойкой конструкционной пластмассы. Характеристики прибора отвечают стандартам IES. Он идеален для масштабных шоу, театров, концертных залов, баров, ночных клубов, и т.д.

Прибор полностью соответствует международным стандартам DMX512, и может управляться по протоколу DMX как отдельно, так и в составе цепи из нескольких приборов.

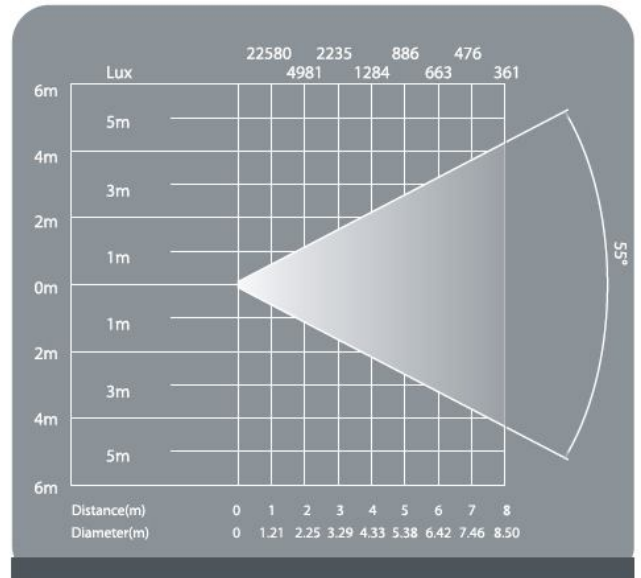
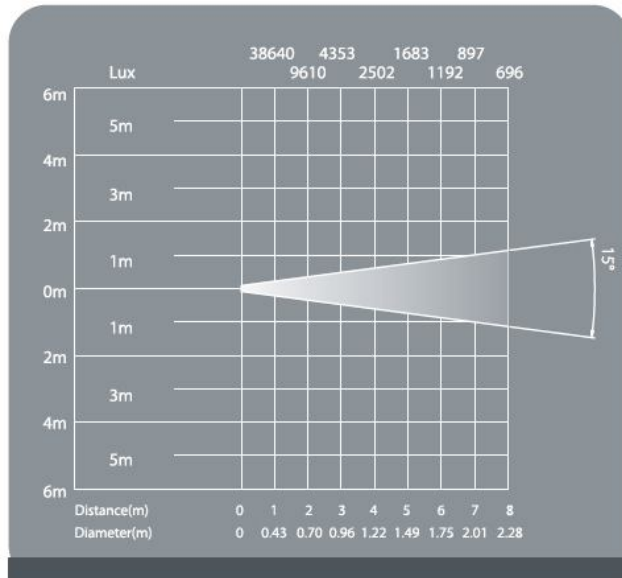
**Габариты:**



### 2. Технические характеристики

- Питание: AC 220 В, 50 Гц
- Потребляемая мощность: 150 Вт
- Источник света: монолитный блок светодиодов, 100 Вт (цвет – белый)
- Световой поток: 7 000 – 8 000 лм
- Срок службы светодиода: более 50 000 часов
- Цветовая температура: 3200 или 5600 К
- Индекс цветопередачи:  $\geq 85$  Ra или  $\geq 95$  Ra
- Диммер: линейное диммирование 0-100%
- Угол луча:  $15^{\circ}$  –  $55^{\circ}$
- Ручное фокусирование
- Стробирование: 1-20 вспышек в секунду
- Высококачественный радиатор и бесшумный вентилятор
- ЖК-дисплей

- Управление по протоколу DMX. Подключение с помощью трёх- и пятипиновых разъёмов XLR
- Возможность выбора одно- или двухканального режима
- IP20
- Допустимая температура окружающей среды  $-20^{\circ}\text{C} - 45^{\circ}\text{C}$
- Вес нетто: 5,8 кг
- Вес брутто: 7,5 кг



### 3. Техника безопасности

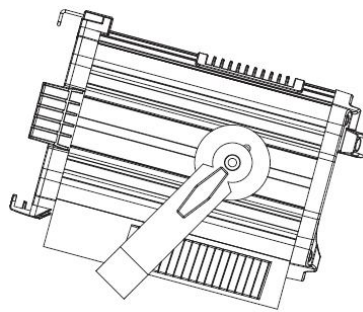
- Помните, что установка, эксплуатация и обслуживание устройства должны осуществляться только квалифицированными специалистами.
- При использовании устройства следуйте данному руководству.
- Не вскрывайте корпус прибора и не ремонтируйте его самостоятельно, так как это может вызвать повреждения, на которые не распространяется действие гарантии производителя.
- Не допускайте попадания на прибор капель дождя или другой влаги.
- Параметры питания: AC 220 В, 50 Гц
- Прежде чем подсоединить устройство к электросети, убедитесь, что кнопка питания выключена, вилка кабеля, розетка и заземляющий провод находятся в надлежащем состоянии.
- Используйте прилагающийся в комплекте кабель, и не подсоединяйте его к другим электроприборам.
- Будьте осторожны при установке и транспортировке устройства, следите за тем, чтобы не повредить его.
- При монтаже/демонтаже прибора отключайте его от электросети.
- Учтите, что минимальное расстояние между источником света и освещаемой поверхностью должно быть не менее 0,5 м.
- Не устанавливайте устройство вблизи легковоспламеняющихся материалов. Для обеспечения достаточной вентиляции расположите прибор на расстоянии не менее 0,5 м от других объектов. Обратите внимание: при работе прибора происходит выделение горячего воздуха, что может привести к деформации или другим повреждениям находящихся рядом предметов с низкой термостойкостью.
- Во время эксплуатации прибора его корпус значительно нагревается. В связи с этим после отключения рекомендуется запускать его снова не ранее, чем через 15 минут.

- Максимально допустимая температура окружающей среды – 45<sup>0</sup>С, температура корпуса при эксплуатации – 80<sup>0</sup>С.
- Используйте прибор только в помещении.
- При обнаружении трещин на защитном экране, фильтрах или линзе, их необходимо заменить.
- Защитный экран, фильтры и линзу нужно раз в неделю очищать от загрязнений. В противном случае из-за оседающих на них частиц яркость света будет заметно снижаться.

## МОНТАЖ И ПОДКЛЮЧЕНИЕ

### 1. Монтаж

- Убедитесь, что прибор расположен на отдалении от объектов с низкой термостойкостью и легковоспламеняющихся материалов. Следите за тем, чтобы расстояние от него до любых других объектов было не менее 0,5 м.
- Поставьте прибор на ровную, твердую поверхность и зафиксируйте монтажное крепление.



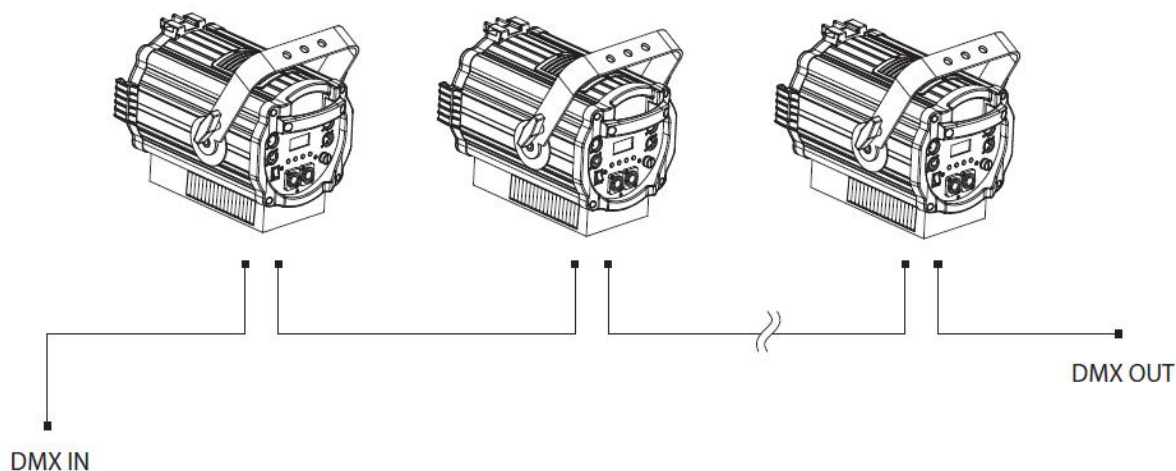
- При монтаже прибора на ферме направьте прожектор на пол, вставьте запоры первого крепления в пазы на нижней панели прибора и полностью проверните их по часовой стрелке. Затем так же установите второе крепление. Дополнительно необходимо использовать страховочный тросик.



- Используйте страховочный тросик соответствующего качества, способный выдержать вес, в 10 раз превышающий вес прибора. Тросик должен крепиться карабином с навинчивающейся гайкой. Проденьте тросик в отверстие в нижней части прибора, затем – в отверстие в ферме, и после этого вставьте его в карабин и затяните гайку. Не допускается использование уже растянутого или бракованного тросика.

### 2. Подключение по протоколу DMX512.

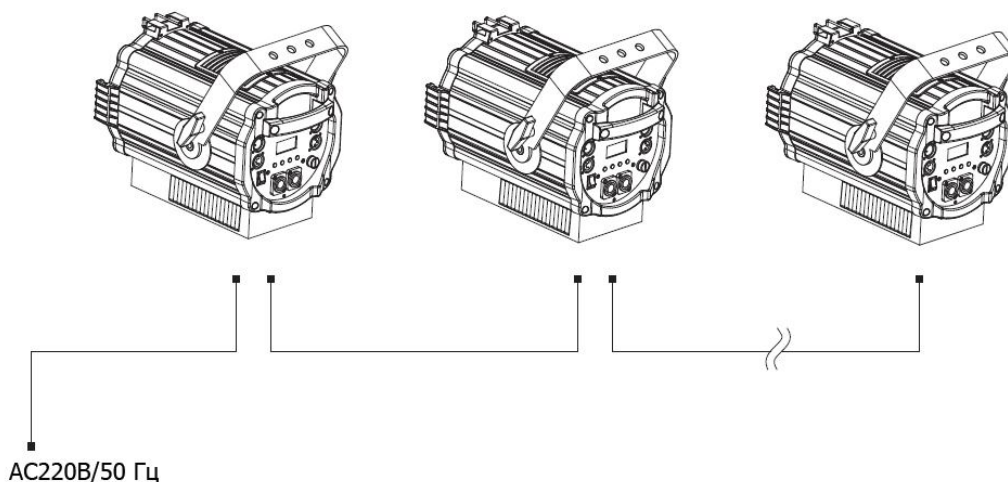
- Для подключения используйте кабель с разъёмами XLR: соедините выход DMX контроллера с входом DMX первого устройства, затем выход DMX первого устройства с входом DMX второго, и так далее, пока все устройства не будут соединены в цепь.



- Используйте только качественный кабель DMX.

### 3. Подключение к электросети

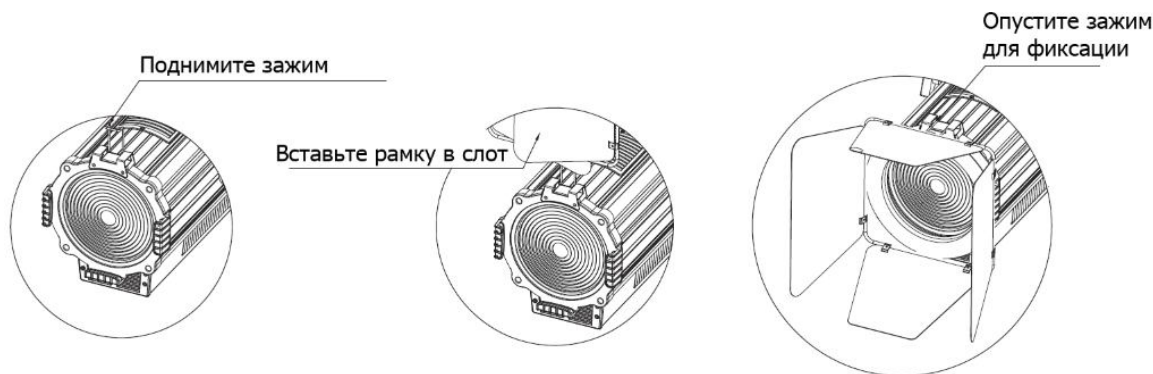
- Подключение устройства должно осуществляться только квалифицированным специалистом.
- Для подсоединения к сети используйте прилагающийся в комплекте кабель.
- Убедитесь, что устройство надлежащим образом заземлено.
- Потребляемая мощность – 150 Вт, питание: AC 220 В, 50 Гц



**Примечание:** согласно требованиям изготовителя, сеть должна быть 3G1.5 с максимальной силой тока в 13 А. При напряжении в 200-240 В используйте для подключения серый переходник на поверхности устройства и не соединяйте в цепь более 16 приборов. При напряжении в 100-120 В количество приборов в цепи не должно превышать 8.

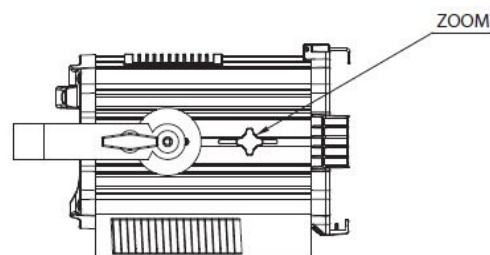
### 4. Использование шторок

Следуйте инструкциям на рисунке ниже.



## 5. Фокусирование

Как показано на рисунке, ослабьте ручку. Далее, перемещая её вперёд или назад, установите желаемый размер пятна. Затем снова зафиксируйте ручку.



## 6. Диммер

Устройство снабжено функцией линейного диммирования от 0 до 100%. Настройка осуществляется с помощью протокола DMX512, а в отсутствие сигнала DMX – из меню устройства ManDim. Сигнал DMX является приоритетным для системы и при его поступлении ручные настройки деактивируются. Если вы хотите управлять прибором вручную, необходимо отключить DMX.

## 7. Замена предохранителя

Перед заменой предохранителя отключите устройство от электросети.

Процесс замены:

Шаг 1: С помощью соответствующей отвертки откройте отсек для предохранителя на задней панели прибора.

Шаг 2: Извлеките старый предохранитель из держателя.

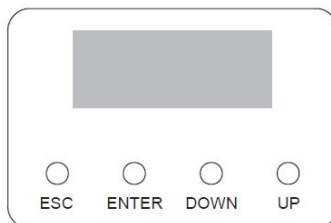
Шаг 3: Вставьте новый предохранитель в держатель.

Шаг 4: Вставьте держатель с новым предохранителем в отсек и закройте его.

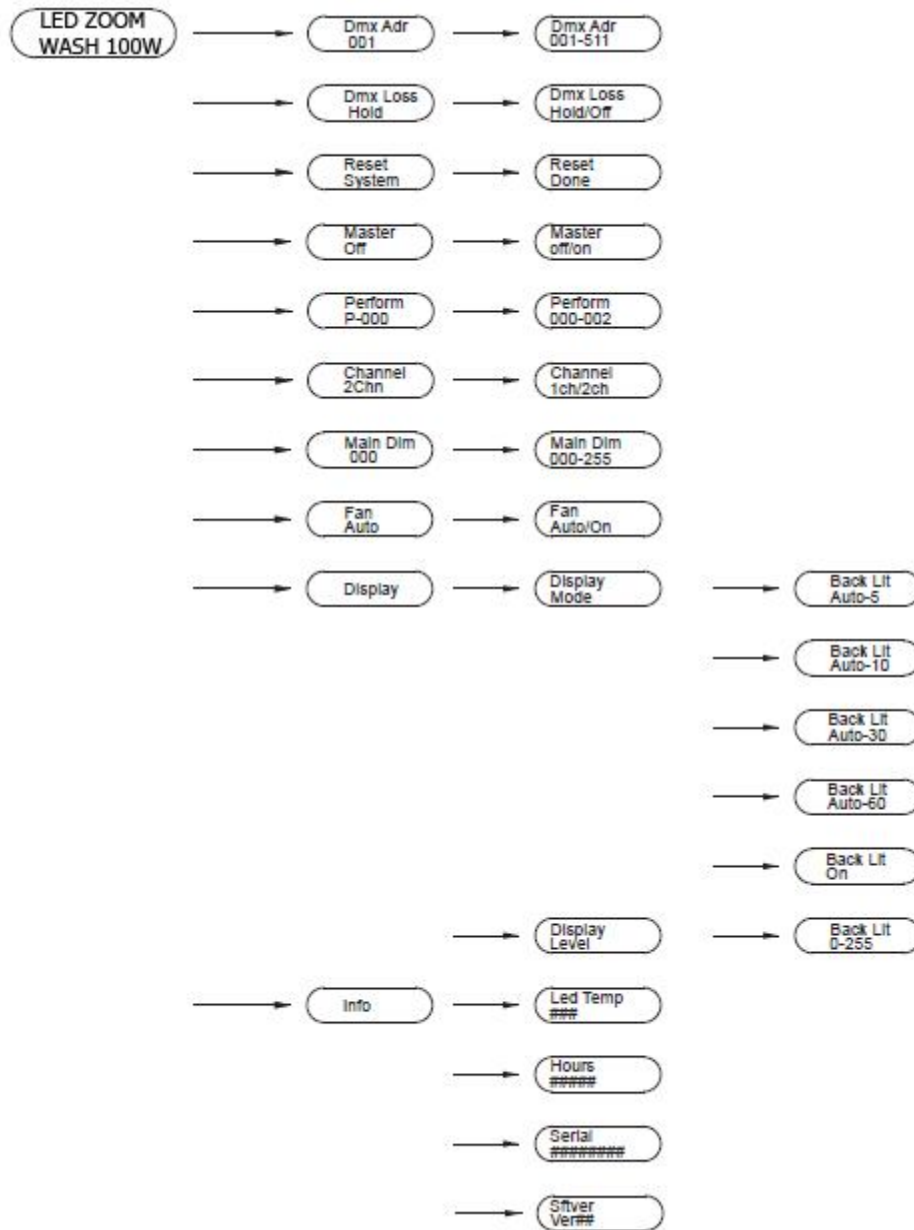
## ЭКСПЛУАТАЦИЯ

### 1. Панель управления

- ESC – ВЫХОД
- ENTER – ВВОД
- DOWN – ВНИЗ
- UP – ВВЕРХ



## 2. Меню



**Примечание:** Сигнал DMX является приоритетным для системы, и при его поступлении ручные настройки диммера деактивируются. Если вы хотите управлять прибором вручную, необходимо отключить DMX.

## 3. Основные настройки

- Когда устройство подключено к электросети, на его дисплее отображаются адрес и другая информация.
- Установка адреса  
Для входа в главное меню нажмите ENTER. На экране появится сообщение [Dmx Adr 001]. Снова нажмите ENTER и далее с помощью клавиш DOWN и UP задайте адрес в диапазоне [001-511]. Затем ещё раз нажмите ENTER, чтобы сохранить настройки и выйти в главное меню.
- Настройки в случае потери сигнала DMX

С помощью клавиши UP войдите в главное меню и выберите [Dmx Loss]. Подтвердите выбор нажатием клавиши ENTER. Затем клавишами UP или DOWN выберите команду [Off] – *Отключение* или [Hold] – *Ожидание*, и снова нажмите ENTER для подтверждения и возврата в главное меню.

- **Перезагрузка**  
С помощью клавиши UP выберите [Reset System] и затем нажмите ENTER, чтобы начать перезагрузку. На дисплее отобразится [Reset Waiting]. Это значит, что система запустила процесс. Когда он будет завершён, на дисплее появится [Reset Done]. Нажмите ESC для возврата в главное меню.
- **Режим Master – Slave.**  
С помощью клавиши UP выберите функцию [Master] и затем нажмите ENTER. Используя клавиши UP или DOWN, выберите [Master Off] – *Выключить* или [Master On] – *Включить*. Нажмите ENTER, чтобы подтвердить команду и вернуться в главное меню.
- **Демо-режим**  
С помощью клавиши UP выберите функцию [Perform] и нажмите ENTER. Используя клавиши UP или DOWN, выберите один из пресетов [000-002]. Нажмите ENTER, чтобы подтвердить команду и вернуться в главное меню.
- **Одно- или двухканальный режим**  
С помощью клавиши UP выберите [Channel] и нажмите ENTER. Используя клавиши UP или DOWN, выберите [2-Chn] или [1-Chn]. Нажмите ENTER, чтобы подтвердить команду и вернуться в главное меню.
- **Ручное управление диммером**  
С помощью клавиши UP выберите [Main Dim] и нажмите ENTER. Используя клавиши UP или DOWN, выберите нужное значение [0-255]. Нажмите ENTER, чтобы сохранить настройки и вернуться в главное меню.
- **Управление вентилятором**  
С помощью клавиши UP выберите [Fan] и нажмите ENTER. Используя клавиши UP или DOWN, выберите автоматический режим [Fan Auto] или принудительное включение [Fan On]. Нажмите ENTER, чтобы подтвердить команду и вернуться в главное меню.
- **Настройки времени отключения дисплея**  
С помощью клавиши UP выберите [Display] и нажмите ENTER.  
Чтобы установить время отключения дисплея выберите [Display Mode] клавишей ENTER. Используя клавиши UP или DOWN, задайте нужный интервал [5,10,30,60] секунд. По истечении этого времени с момента последнего нажатия клавиши на панели управления дисплей будет отключаться. Если нужно, чтобы дисплей работал непрерывно, выберите функцию [On]. Нажмите ENTER, чтобы сохранить настройки и вернуться в главное меню.
- **Настройка яркости дисплея**  
С помощью клавиши UP выберите [Display Level] и нажмите ENTER. Используя клавиши UP или DOWN, выберите нужное значение [0-255]. Нажмите ENTER, чтобы сохранить настройки и вернуться в главное меню.
- **Проверка параметров системы**  
С помощью клавиши UP выберите [Display] и нажмите ENTER. Используя клавиши UP или DOWN, выберите [Info]. Здесь вы можете посмотреть такие данные, как температуру светодиода [Led Temp ###], продолжительность работы [Hours #####], серийный номер



устройства [Serial#####] и версию программного обеспечения [Sftver #.#]. Для возврата в главное меню нажмите ESC.

#### 4. Управление по протоколу DMX

КАНАЛ		ЗНАЧЕНИЕ	ЭФФЕКТ
1	1	000-255	Яркость диммера 0-100%
	2	0	Открытие шторки
		1-127	Стробирование с нарастающей скоростью
		128-159	Вспышка с нарастающей скоростью
		160-191	Пульсация с нарастающей скоростью
		192-255	Эффект Random с нарастающей скоростью

#### ПРИЛОЖЕНИЕ

##### Возможные неполадки и их устранение

Проблема	Возможная причина	Способ устранения
Устройство не работает	Не подается питание	Параметры: AC220 В, 50 Гц Удостоверьтесь, что устройство подсоединено к сети надлежащим образом и кнопка питания включена. Проверьте состояние предохранителя.
Светодиод не горит	Светодиод поврежден	Замените светодиод
	Драйверы светодиода повреждены	Замените драйверы
	Реле температуры повреждено	Замените реле
Не работают вентиляторы	Вентиляторы повреждены	Замените вентиляторы

##### Внимание:

- Установка, эксплуатация и обслуживание данного прибора могут осуществляться только квалифицированными специалистами.
- В случае возникновения каких-либо неполадок, пожалуйста, обратитесь к дилеру.