

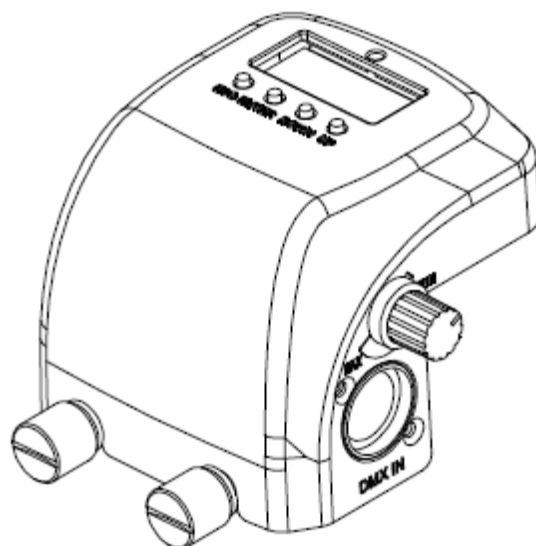
РУКОВОДСТВО ПОЛЬЗОВАТЕЛЯ



РЕСИВЕР DMX

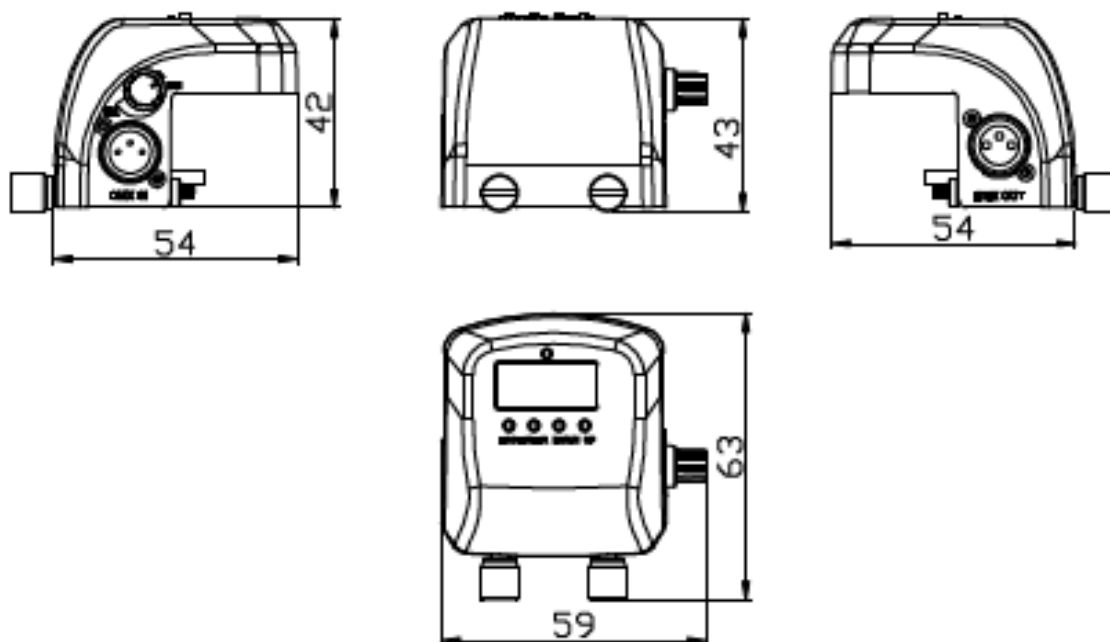
для

MINI LED Profile ZOOM 50W/19-36



Внимание: перед началом эксплуатации оборудования, пожалуйста, изучите данное руководство

1. ОБЩАЯ ИНФОРМАЦИЯ



Комплектация

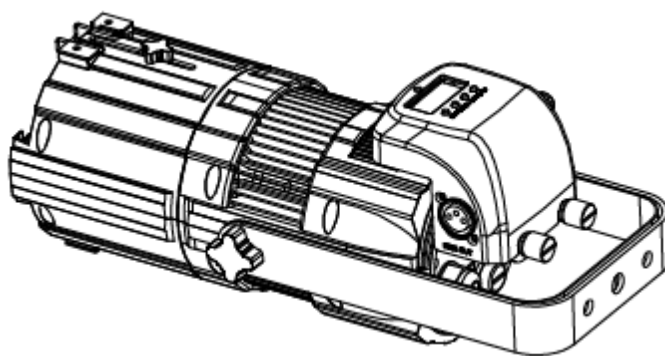
Кабель USB – 1 шт.

Кабель DMX – 1 шт.

Крепёжные винты – 4 шт. (2 из них запасные)

Руководство пользователя

Перед началом эксплуатации закрепите ресивер на монтажной скобе прожектора, как показано на рисунке ниже. Затем подсоедините ресивер к прожектору с помощью кабелей USB и DMX.

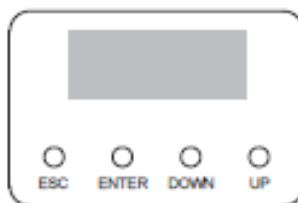


Когда на устройство не поступает сигнал DMX 512, линейное диммирование может осуществляться поворотной ручкой на ресивере. При подключении к DMX она используется для регулировки диммирования.

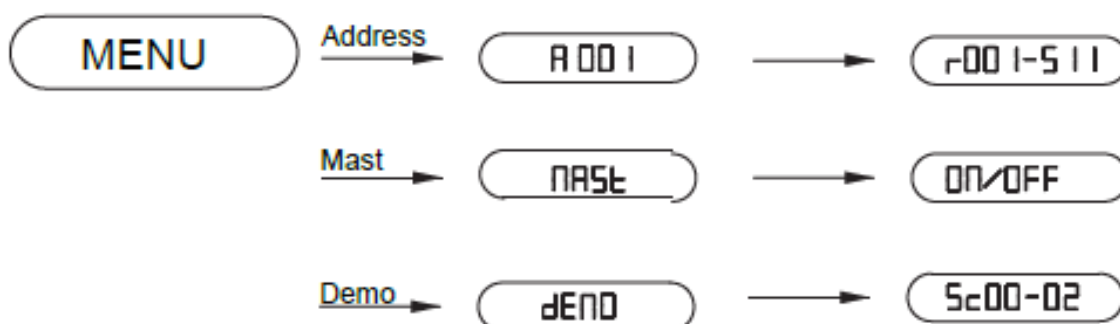
2. ЭКСПЛУАТАЦИЯ

2.1 Панель управления

- ESC / ВЫХОД
- ENTER / ВВОД
- DOWN / ВНИЗ
- UP / ВВЕРХ



2.2 Меню



Примечание: внешний сигнал DMX является приоритетным для устройства. При его поступлении данное меню будет неактивно. Для ручного управления устройством отключите его от контроллера.

2.3 Основные настройки

- Адрес прибора по умолчанию – 001. При включении на дисплее отобразится [A 001].
- Нажатием клавиши [ENTER] выберите [A 001]. Затем с помощью клавиш [DOWN] / [UP] установите нужный адрес в диапазоне от 001 до 511. Для сохранения настроек и возврата в основное меню снова нажмите [ENTER].
- Для входа в меню режима Master [Mast] нажмите клавишу [UP], а затем [ENTER]. С помощью клавиш [DOWN] / [UP] включите или отключите режим [On/Off]. Для сохранения настроек и возврата в основное меню нажмите [ENTER].
- Для входа в меню автоматического режима [demo] нажмите клавишу [UP], а затем клавишей [ENTER] выберите [Sc 00]. С помощью клавиш [DOWN] / [UP] выберите одну из встроенных программ [Sc 00-02]. Для сохранения настроек и возврата в основное меню нажмите [ENTER].
- Клавишей [UP] выберите [0000], затем нажмите [ENTER]. С помощью клавиши [UP] установите нужное значение [0001-255]. Для сохранения настроек и возврата в основное меню нажмите [ENTER].

Функция активна только в отсутствие входящего сигнала DMX.

2.4 Протокол DMX

Канал	Значение	Эффект
1	000-255	Диммирование (0-100%)
2	0	Открытое положение шаттера
	1-127	Стробирование с увеличивающейся скоростью
	128-159	Внезапное стробирование с увеличивающейся скоростью
	160-191	Пульсирующее стробирование с увеличивающейся скоростью
	192-255	Стробирование в случайном порядке с увеличивающейся скоростью

Внимание:

- Установка, эксплуатация и обслуживание данного прибора могут осуществляться только квалифицированными специалистами.
В случае возникновения каких-либо неполадок, пожалуйста, обратитесь к дилеру.