

Уважаемый Покупатель!

Благодарим за Ваш выбор WI-Fi камеры наблюдения Ritmix IPC-203-Tuya. Надеемся, что Вы получите пользу и удовольствие от её использования. Прежде чем начать эксплуатацию, внимательно прочтите данное руководство, чтобы воспользоваться всеми возможностями Вашего нового устройства и продлить срок его службы. Сохраните это руководство, чтобы обратиться к нему, если в будущем возникнет такая необходимость.

МЕРЫ ПРЕДОСТОРОЖНОСТИ

Внимательно ознакомьтесь с данной инструкцией по эксплуатации. Не используйте устройством аксессуары, не рекомендованные производителем. Проверьте, соответствует ли напряжение в электрической сети рабочему напряжению устройства. Во избежание возникновения пожара или поражения электрическим током не подвергайте устройство воздействию дождя и влаги. Запрещается погружать прибор в воду. Во избежание возникновения пожара или поражения электрическим током не размещайте это устройство в условиях повышенной влажности (около ванны, ёмкостей с водой, кухонных раковин, рядом с плавательным бассейном, в сырых подвалах и т.д.) Не допускайте попадания на устройство капель и брызг. Не ставьте устройство на неустойчивую поверхность. Надёжно закрепляйте при подвешивании.

Для дополнительной защиты устройства во время грозы, а также в тех случаях, когда вы не собираетесь использовать его в течение длительного времени, отключите его от источника питания. Это исключит выход устройства из строя из-за ударов молнии. Во избежание удара электрическим током не открывайте корпус устройства самостоятельно. Не ремонтируйте прибор и не вносите в него изменения. Сервисное обслуживание должно осуществляться только квалифицированными специалистами сервисных центров.

Устанавливайте устройство в местах с достаточной вентиляцией. Не размещайте устройство вблизи источников тепла, например, электрообогревателей, радиаторов, духовок или других источников тепла, а также в местах, подверженных воздействию прямых солнечных лучей, чрезмерному запылению или механическим ударам. Производитель оставляет за собой право вносить изменения в конструкцию, внешний вид, программное обеспечение изделия без предварительного уведомления. В связи с этим конечный продукт и программное обеспечение могут отличаться от приведенного описания/изображения.

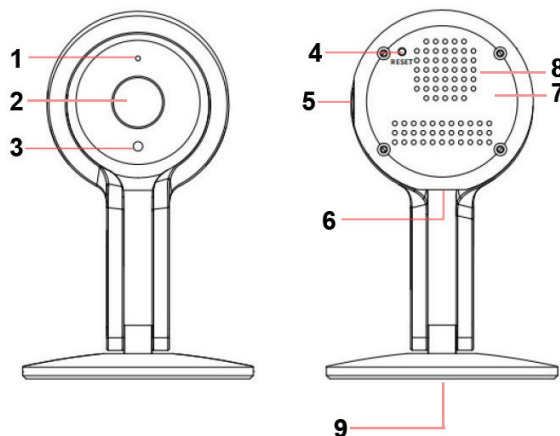
Перед использованием

- Внимательно ознакомьтесь с данной инструкцией по эксплуатации.
- Не используйте с устройством аксессуары, не рекомендованные производителем.
- Не ставьте устройство на неустойчивую поверхность.
- Не используйте устройство вблизи воды (например, в ванной, бассейне и т.д.).
- Для очистки устройства используйте мягкую сухую ткань. При необходимости используйте влажную ткань, без каких либо очистителей.
- Не подвергайте устройство воздействию экстремально высоких температур (например, вблизи радиаторов, обогревателей, печей и т.д.).
- Не вскрывайте устройство.

ТЕХНИЧЕСКИЕ ХАРАКТЕРИСТИКИ

- WI-Fi камера наблюдения
- Бесплатные мобильные приложения: Tuya Smart или Smart Life (доступны для Android и iOS)
- В систему умного дома Tuya Smart легко добавить камеры, умные розетки, лампы, датчики движения, открытия двери/окна, протечки воды и многое другое.
- Запись видео Full HD 1080p (2M)
- Видеосенсор: 1/2.7 CMOS, сжатие H.264
- Инфракрасная система подсветки для ночной съёмки
- Поддержка 2,4 ГГц Wi-Fi (IEEE 802.11 b/g/n)
- Трансляция видео и звука через облако на смартфон
- Поддержка microSD карт до 128 Гб (рекомендуем класс 10)
- Запись видео на карту памяти / запись видео в облако (дополнительная опция, 14 дней бесплатно, по желанию пользователя оплачивается продление)
- Датчик движения, запись непрерывно или по датчику движения
- Двухсторонняя аудио связь через приложение
- Настенное / настольное / потолочное расположение. Удобная быстрая регулировка угла наклона камеры. Магнит в основании позволяет быстро расположить на любой металлической поверхности, горизонтальной или вертикальной. На немагнитическую поверхность – просто поставьте или закрепите на двусторонний 3М скотч.
- Питание от USB 5B, 1A. Потребляемая мощность: до 4 Вт. Кабель USB входит в комплект. Для подключения используйте Вашу USB розетку, USB адаптер, мобильное зарядное устройство (power bank).

ОПИСАНИЕ УСТРОЙСТВА



1. ИК подсветка
2. Объектив
3. LED индикатор режима
4. Кнопка перезагрузки
5. Слот для Micro-SD карты

6. Micro-USB разъем для питания
7. Микрофон
8. Динамик
9. Магнитное крепление

РАБОТА УСТРОЙСТВА

- Для начала работы устройства подключите его к электросети питания, используя кабель Micro-USB. Выберите удобный для Вас способ – в USB розетку Вашего дома, в сетевой адаптер с выходом USB 5B, или для временного автономного использования (например, в путешествиях или командировке) в USB выход мобильного зарядного устройства (power bank).
- Скачайте на Ваш смартфон или планшет мобильное приложение Tuya Smart:



(Также Вы можете использовать бесплатное приложение Smart Life):



- Подключите смартфон или планшет к сети Wi-Fi **2,4 ГГц** (IEEE 802.11 b/g/n) Проверьте, что выбрана сеть именно 2,4 ГГц (а не 5 ГГц). Далее, после подключения и регистрации камеры, Вы сможете использовать на смартфоне любую сеть домашнего или мобильного интернета для удаленного доступа к трансляции камеры или к просмотру её записей, но сама камера должна быть подключена к сети 2,4 ГГц).
- Войдите в приложение Tuya Smart. При первом входе зарегистрируйте Ваш аккаунт. Нажмите «Регистрация», введите Ваш адрес электронной почты, нажмите «Далее». На указанный Вами адрес придёт письмо с просьбой подтвердить регистрацию по ссылке в письме. Подтвердите – Вы увидите сообщение об успешной регистрации. Теперь можно подключать камеры в Вашем личном кабинете.
- Войдите в приложение Tuya Smart, используя email и пароль, указанный Вами при регистрации. Разрешите доступ к файлам и подтвердите согласие на трансляцию видео через облачный сервис (по всплывающим окошкам приложения).
- Для добавления камеры нажмите значок + в центре экрана при первом добавлении, либо в верхнем правом углу при добавлении следующих камер.
- Выберите «Безопасность» - «Видеонаблюдение»-«Умная камера».
- Вставьте карту памяти в камеру. Подключите к питанию. В течение нескольких минут камера проведет самостоятельное тестирование, затем камера издаст короткий сигнал и её индикатор начнет быстро мигать – камера готова к подключению. Если этого не произошло - перезагрузите камеру с помощью кнопки Reset.
- Подтвердите галочкой (в кружок в нижней части экрана) готовность к следующему шагу и нажмите «Вперёд». В окне «Выберите сеть Wi-Fi с частотой 2,4 ГГц и введите пароль» выберите доступную сеть и введите пароль к ней. **Ваш смартфон должен быть подключен к этой же Wi-Fi сети 2,4 ГГц до завершения подключения камеры.** На следующем шаге – на экране смартфона появится QR код.
- Поднесите телефон с QR-кодом на расстоянии 10-20 см к объективу камеры.
- После распознавания камера издаст звуковой сигнал. Подтвердите переход на следующий шаг - камера начнёт подключение. Не выключайте телефон или камеру в

процессе подключения. После 100% завершения – Ваша камера готова для трансляции и записи видео.

- Зайдите в настройки камеры по пиктограмме в правом верхнем углу. В «Основном наборе функций» доступны перевернуть изображения, режим аудио связи с камерой, метка времени на записи. Функция инфракрасного ночного видения по умолчанию установлена в автоматическое переключение. «Настройка оповещений при обнаружении» определяет режим реагирования на движение и режим уведомлений. «Приобрести опцию» переводит на подключение тестового периода (14 дней) бесплатно хранения видео в облаке и выбора пакета подписки его продления (по желанию).
- После успешного подключения и регистрации, Вам будут доступны: подключение к трансляции изображения камеры в реальном времени / просмотр сохранённых видеозаписей удаленно на Вашем смартфоне или планшете, циклическая видеозапись на карту памяти (карта приобретается отдельно, рекомендуем класс 10 и выше); видеозапись по детектору движения; при оформлении подписки на облачное хранилище – возможность сохранения видеозаписей в облако; получение уведомлений в приложении при обнаружении камерой движения; двусторонняя аудио-связь с камерой через приложение (интерком).

Также подробное руководство по подключению и настройкам находится на странице продукта на сайте www.ritmirusia.ru:



ВОЗМОЖНЫЕ ПРОБЛЕМЫ И ИХ РЕШЕНИЕ

Видеозапись на micro SD карту памяти

- Камера может работать без установки карты памяти – Вам будет доступна трансляция через приложение, но не будет возможности сохранения и просмотра предыдущих видео. Если карта памяти установлена, а камера подключена в приложении – видеозапись на карту ведётся автоматически, при заполнении карты – старые файлы перезаписываются новыми.
- Настоятельно рекомендуем использовать карты памяти не ниже 10 класса известных производителей – иначе воспроизведение видео с медленной карты может подтормаживать или идти рывками даже при хорошем интернете, потому что медленная карта памяти не справляется со скоростью видеопотока.
- Карта должна быть отформатирована (FAT32) перед началом использования. На карте не должно быть посторонних файлов.

Устройство не работает

- Проверьте, подключена ли камера к источнику питания
- Проверьте, что сеть Wi-Fi, к которой подключена камера, имеет частоту 2,4 ГГц
- Устройство не подключается через приложение
- Перезагрузите устройство
- Проверьте, что регистрация Вашего личного кабинета в приложении успешно подтверждена через ссылку в письме на Ваш email, указанный при регистрации.
- Если Вы находитесь в месте с перегруженной или медленной сетью интернет, связь с камерой может идти с задержками или рывками. Попробуйте переключить Ваш смартфон на скоростной мобильный интернет. Также помогает решить проблему выбор трансляции видео с камеры в разрешении SD, а не HD (пиктограмма выбора разрешения находится в левом нижнем углу «картинки» с камеры в приложении).

В других случаях обратитесь в службу технической поддержки


<https://ritmirusia.ru/service/>

или в авторизованный сервисный центр Ritmix.

Актуальный список сервисных центров с их контактными телефонами и адресами размещается на сайте <https://ritmirusia.ru/service/>

Внимание:

** Характеристики устройства, указанные в данной инструкции, являются актуальными на момент выпуска инструкции. Обратите внимание, что описания, схемы, изображения, представленные в качестве примера, подробное описание функций устройства, а также характеристики устройства и программного обеспечения, содержащиеся в данной инструкции, могут быть изменены без предварительного уведомления.*

 Устройство изготовлено из высококлассных компонентов и материалов, утилизация устройства должна происходить согласно правилам. Во избежание нанесения вреда окружающей среде и здоровью людей при неконтролируемой утилизации, а также для обеспечения возможности их переработки для повторного использования утилизируйте изделие и его электронные аксессуары отдельно от прочих отходов.

Изготовитель: БЕЙДЖИНГ АЙСИНК ЧЖУАНЬСЯН КЕДЖИ КО., ЛТД / BEIJING ITHINK CHUANGXIANG KEJI CO., LTD. Адрес: Рm.704, Флор 7, Билдинг 1, Но.10 Цай Хе Фань РД, Хай Даян Дистрикт, Бейджинг, 100000, Китай / RM.704, Floor 7, Building 1, NO.10 Cai He Fang RD, Hai Dian District, Beijing 100000, China. Завод изготовителя и его адрес: Бейджинг Айсинк Инновейшн Текнолоджи Ко., Лтд. / Beijing Ithink Innovation Technology Co.,Ltd; адрес : 2Ф, Б6 Билдинг, Фэнхуанганг Зрд Индустриал Зоун, Баоань Дистрикт, Шеньжень, Китай / 2F, B6 Building, Fenghuanggang 3rd Industrial Zone, Baoan District, ShenZhen, China.

Страна изготовления: Китай.

Импортер и организация, уполномоченная на принятие претензий: ООО «Велес», адрес: 119049, г. Москва, 1-й Добрынинский переулоч, д.19, строение 6, эт.1, пом. 7, к 1.

Гарантийный срок: 12 месяцев. Срок службы: 24 месяца. Срок годности: не ограничен.

Дата производства указана в серийном номере товара (символы с 10го по 15й) в формате ГГГГ-ММ, где ГГГГ обозначает год производства, ММ обозначает месяц производства.

Конструкция, внешний вид, программное обеспечение и технические характеристики могут быть изменены без предварительного уведомления. Изображения устройства приведены для справки и могут отличаться от реального устройства. Не бросать, не ронять, не разбирать. Использовать только по прямому назначению.

Товар соответствует требованиям ТР ТС 020/2011 «Электромагнитная совместимость технических средств» и требованиям ТР ЕАЭС 037/2016 «Об ограничении применения опасных веществ в изделиях электроники и радиоэлектроники».

Декларация о соответствии ЕАЭС N RU Д-СН.НБ54.В.03853/20 действительна по 26.11.2025г.

Декларация о соответствии ЕАЭС N RU Д-СН.БН01.В.04316/20 действительна по 30.11.2025г.



Ritmix ГАРАНТИЙНЫЙ ТАЛОН

www.ritmirusia.ru

УСЛОВИЯ ГАРАНТИИ Настоящая гарантия действительна только при предъявлении полностью, правильно и разборчиво заполненного гарантийного талона (с указанием полного серийного номера корпуса устройства, наименования, даты продажи Устройства, наличием печати торгующей организации, подписи покупателя об ознакомлении с условиями настоящей гарантии). Компания производитель не гарантирует программную и аппаратную совместимость Устройства с программным обеспечением и оборудованием, не входящими в комплект поставки Устройства, кроме случаев, когда это прямо указано в Руководстве Пользователя.

Полный список Авторизованных Сервисных Центров RITMIX с адресами и телефонами смотрите на <http://www.ritmirusia.ru/support> или свяжитесь с нами по телефону 8(499)653-7043

Право на гарантийное обслуживание утрачивается в следующих случаях:

1. на самом Устройстве отсутствует, нарушен или не читается оригинальный серийный номер, серийный номер на Устройстве не соответствует серийному номеру, указанному в данном талоне;
2. неисправность Устройства вызвана нарушением правил его эксплуатации, установки, транспортировки и хранения, изложенных в Руководстве Пользователя;
3. неисправность Устройства вызвана прямыми или косвенными действиями механических сил (трещины, царапины, задир, сколы, деформации материалов и деталей, слом кнопок, деформация плат, разрыв, поломка или растяжение деталей и т.д.), химического, термического или физического воздействия, излучения, агрессивных или нейтральных жидкостей, газов или иных токсичных или биологических сред, а так же любых иных факторов естественного или естественного происхождения, кроме тех случаев, когда такое воздействие прямо допускается <Руководством Пользователя>;
4. неисправность Устройства вызвана естественным износом, в том числе, но не ограничиваясь износом аккумуляторных батарей, аксессуаров, разъемов Устройства и т.д.;
5. неисправность Устройства вызвана компьютерным вирусом, небезопасным отключением Устройства от компьютерной сети, неправильным обновлением прошивки, неисправность Устройства вызвана несоответствием Государственным Стандартам параметров питающих, телекоммуникационных и кабельных сетей;
6. неисправность устройства проявляется в случае неудовлетворительной работы радиосети (FM-диапазон) вследствие недостаточной мощности входного радиосигнала, в том числе из-за особенностей ландшафта местности и ее застройки;
7. отсутствуют или нарушены пломбы и наклейки, установленные на Устройстве компанией производителем или авторизованным производителем сервисным центром;
8. ремонт, техническое обслуживание или модернизация Устройства производилась лицами, не уполномоченными на то компанией производителем;
9. неисправность Устройства вызвана вследствие обстоятельств непреодолимой силы (пожар, стихия, молния и т.д.);
10. дефекты Устройства вызваны совместным использованием устройства с оборудованием или программным обеспечением, не входящим в комплект поставки Устройства, если иное не оговорено в Руководстве пользователя
11. дефекты Устройства вызваны эксплуатацией неисправного Устройства, либо в составе комплекта неисправного оборудования;
12. Устройство используется в целях предпринимательской деятельности, либо в связи с приобретением Устройства в целях удовлетворения потребностей предприятий, учреждений, организаций.
13. присутствуют признаки попытки вскрытия Устройства или нарушена заводская пломба (при её наличии)

ПОРЯДОК ПРЕДОСТАВЛЕНИЯ ГАРАНТИИ Недостатки товара, обнаруженные в период срока службы, устраняются уполномоченными на это ремонтными организациями (авторизованными сервисными центрами). В течение гарантийного срока устранение недостатков производится бесплатно при предъявлении оригинала заполненного гарантийного талона, в том числе заявленной неисправности, и документов, подтверждающих факт и дату заключения договора розничной купли-продажи (товарный, кассовый чек и т.д.). В случае отсутствия указанных документов, гарантийный срок исчисляется со дня производства товара. Доставка неисправного Устройства в магазин или авторизованный сервисный центр производится покупателем за свой счет. Ремонт неисправного Устройства, не подлежащего гарантийному обслуживанию, осуществляется авторизованными сервисными центрами по расценкам и в сроки, оговариваемые дополнительным соглашением в момент оформления на ремонт. На усмотрение компании производителя в ремонте могут использоваться новые или восстановленные детали. Все детали, извлеченные из отремонтированного устройства, переходят в собственность компании производителя. Гарантийный срок продлевается на время нахождения Устройства в ремонте.

ОГРАНИЧЕНИЕ ГАРАНТИИ Гарантийное обслуживание не предусматривает обновление прошивки и установку программного обеспечения, чистку деталей и механизмов, а также периодическое обслуживание, ремонт или замену частей изделия в связи с их нормальным износом, в том числе в случае износа деталей с ограниченным сроком использования или повышенным уровнем нагрузок в процессе эксплуатации (разъема наушников, разъема USB, соединительных проводов и т.д.). Ни при каких обстоятельствах компания производитель не несет ответственности за какой-либо особый, случайный, прямой или косвенный вред, ущерб или убытки, понесенные владельцем Устройства и (или) третьими лицами при использовании, хранении или транспортировке Устройства, включая, но не ограничиваясь только перечисленным, упущенную выгоду, утрату или невозможность использования информации или данных, расходы по восстановлению информации или данных, убытки, вызванные перерывами в коммерческой, производственной или иной деятельности, возникающие в связи с использованием или невозможностью использования Устройства; вред, нанесенный другим устройствам, подключаемым или работающим в одной электросети с Устройством.

Серийный номер/ Serial number	
Модель/ Model	
Дата продажи	Подпись продавца
Место печати	
Издие проверено. Претензий к комплектации и внешнему виду не имею. Серийный номер списан с корпуса правильно. Поставив свою подпись, клиент соглашается с правилами гарантии, описанными в данном талоне	
ФИО покупателя	
Подпись владельца	

Гарантийный талон не будет считаться действительным, если все графы не будут заполнены полностью и разборчивым почерком