

Pioneer

CDJ-850

**LETTORE MULTIPLO
MULTI-SPELER
MULTIRREPRODUCTOR
МНОГОФУНКЦИОНАЛЬНЫЙ
ПРОИГРЫВАТЕЛЬ**

<http://www.prodjnet.com/support/>

Il sito Web Pioneer menzionato dà risposte a domande poste di frequente, informazioni sul software ed altri dati aggiornati per assistere la clientela.

In de hierboven aangegeven Pioneer website vindt u antwoorden op vaak gestelde vragen en tevens informatie over de software en diverse andere informatie die van belang kan zijn voor de klanten.

El sitio Web de Pioneer arriba mencionado ofrece asistencia a los clientes con respuestas a las preguntas más frecuentes, información sobre el software y otros datos actualizados.

На указанном выше веб-сайте компании Pioneer предлагаются ответы на часто задаваемые вопросы, информация о программном обеспечении и другая самая последняя информация для помощи пользователям.

<http://www.prodjnet.com/rekordbox/support/>

Per domande riguardanti rekordbox, consultare il sito di supporto tecnico indicato qui sopra.

Voor hulp of nadere inlichtingen over rekordbox kunt u terecht op de bovengenoemde website.

Para obtener información acerca del rekordbox, vea el sitio de asistencia indicado más arriba.

Для справок по rekordbox, пожалуйста, смотрите сайт поддержки, обозначенный выше.

Istruzioni per l'uso
Handleiding
Manual de instrucciones
Инструкции по эксплуатации



M004

Vi ringraziamo per avere acquistato questo prodotto Pioneer. Vi preghiamo di leggere queste queste istruzioni per l'uso in modo da sapere usare correttamente il proprio modello. Dopo aver letto queste istruzioni, riporle in un luogo sicuro per poterle consultare di nuovo al momento del bisogno.

In alcuni paesi o regioni, la forma della spina di alimentazione e della presa di corrente possono non essere quelle delle illustrazioni. Il metodo di collegamento e di uso dell'unità però non cambia.

IMPORTANTE



Il simbolo del lampo con terminale a forma di freccia situato all'interno di un triangolo equilatero serve ad avvisare l'utilizzatore della presenza di una "tensione pericolosa" non isolata nella struttura del prodotto che potrebbe essere di un'intensità tale da provocare scosse elettriche all'utilizzatore.

CAUTION

**RISK OF ELECTRIC SHOCK
DO NOT OPEN**

ATTENZIONE:

PER EVITARE IL RISCHIO DI SCOSSE ELETTRICHE, NON RIMUOVERE IL COPERCHIO (O IL RETRO). NON CI SONO PARTI INTERNE LA CUI MANUTENZIONE POSSA ESSERE EFFETTUATA DALL'UTENTE. IN CASO DI NECESSITÀ, RIVOLGERSI ESCLUSIVAMENTE A PERSONALE DI SERVIZIO QUALIFICATO.



Il punto esclamativo in un triangolo equilatero serve ad avvisare l'utilizzatore della presenza di importanti istruzioni di funzionamento e manutenzione riportate nel libretto allegato al prodotto.

D3-4-2-1-1_A1_It



Se si vuole eliminare questo prodotto, non gettarlo insieme ai rifiuti domestici. Esiste un sistema di raccolta differenziata in conformità alle leggi che richiedono appositi trattamenti, recupero e riciclo.

I privati cittadini dei paesi membri dell'UE, di Svizzera e Norvegia, possono restituire senza alcun costo i loro prodotti elettronici usati ad appositi servizi di raccolta o a un rivenditore (se si desidera acquistarne uno simile).

Per i paesi non citati qui sopra, si prega di prendere contatto con le autorità locali per il corretto metodo di smaltimento.

In questo modo, si è sicuri che il proprio prodotto eliminato subirà il trattamento, il recupero e il riciclo necessari per prevenire gli effetti potenzialmente negativi sull'ambiente e sulla vita dell'uomo.

K058b_A1_It

ATTENZIONE

Questo apparecchio non è impermeabile. Per prevenire pericoli di incendi o folgorazioni, non posizionare nelle vicinanze di questo apparecchio contenitori pieni di liquidi (quali vasi da fiori, o simili), e non esporre l'apparecchio a sgoccioli, schizzi, pioggia o umidità.

D3-4-2-1-3_A1_it

ATTENZIONE

Prima di collegare per la prima volta l'apparecchio alla sorgente di alimentazione leggere attentamente la sezione che segue.

La tensione della sorgente di elettricità differisce da Paese a Paese e da regione a regione. Verificare che la tensione di rete della zona in cui si intende utilizzare l'apparecchio sia quella corretta, come indicato sul pannello posteriore dell'apparecchio stesso (ad es.: 230 V o 120 V).

D3-4-2-1-4*_A1_it

ATTENZIONE

Per evitare il pericolo di incendi, non posizionare sull'apparecchio dispositivi con fiamme vive (ad esempio una candela accesa, o simili).

D3-4-2-1-7a_A1_it

AVVERTENZA PER LA VENTILAZIONE

Installare l'apparecchio avendo cura di lasciare un certo spazio all'intorno dello stesso per consentire una adeguata circolazione dell'aria e migliorare la dispersione del calore (almeno 5 cm sul retro, e 5 cm su ciascuno dei lati).

ATTENZIONE

L'apparecchio è dotato di un certo numero di fessure e di aperture per la ventilazione, allo scopo di garantirne un funzionamento affidabile, e per proteggerlo dal surriscaldamento. Per prevenire possibili pericoli di incendi le aperture non devono mai venire bloccate o coperte con oggetti vari (quali giornali, tovaglie, tende o tendaggi, ecc.), e l'apparecchio non deve essere utilizzato appoggiandolo su tappeti spessi o sul letto.

D3-4-2-1-7b*_A1_it

Condizioni ambientali di funzionamento

Gamma ideale della temperatura ed umidità dell'ambiente di funzionamento:
da +5 °C a +35 °C, umidità relativa inferiore all'85 % (fessure di ventilazione non bloccate)

Non installare l'apparecchio in luoghi poco ventilati, o in luoghi esposti ad alte umidità o alla diretta luce del sole (o a sorgenti di luce artificiale molto forti).

D3-4-2-1-7c*_A1_it

AVVERTENZA

Questo apparecchio è un prodotto al laser di Classe 1 secondo le norme di sicurezza dei prodotti al laser IEC 60825-1:2007.

PRODOTTO LASER DI CLASSE 1

D58-5-2-2a_A1_it

Se la spina del cavo di alimentazione di questo apparecchio non si adatta alla presa di corrente alternata di rete nella quale si intende inserire la spina stessa, questa deve essere sostituita con una adatta allo scopo. La sostituzione della spina del cavo di alimentazione deve essere effettuata solamente da personale di servizio qualificato. Dopo la sostituzione, la vecchia spina, tagliata dal cavo di alimentazione, deve essere adeguatamente eliminata per evitare possibili scosse o folgorazioni dovute all'accidentale inserimento della spina stessa in una presa di corrente sotto tensione.

Se si pensa di non utilizzare l'apparecchio per un relativamente lungo periodo di tempo (ad esempio, durante una vacanza), staccare la spina del cavo di alimentazione dalla presa di corrente alternata di rete.

D3-4-2-2-1a_A1_it

AVVERTENZA

L'interruttore principale (Ⓞ) dell'apparecchio non stacca completamente il flusso di corrente elettrica dalla presa di corrente alternata di rete. Dal momento che il cavo di alimentazione costituisce l'unico dispositivo di distacco dell'apparecchio dalla sorgente di alimentazione, il cavo stesso deve essere staccato dalla presa di corrente alternata di rete per sospendere completamente qualsiasi flusso di corrente. Verificare quindi che l'apparecchio sia stato installato in modo da poter procedere con facilità al distacco del cavo di alimentazione dalla presa di corrente, in caso di necessità. Per prevenire pericoli di incendi, inoltre, il cavo di alimentazione deve essere staccato dalla presa di corrente alternata di rete se si pensa di non utilizzare l'apparecchio per periodi di tempo relativamente lunghi (ad esempio, durante una vacanza).

D3-4-2-2-2a*_A1_it

AVVERTIMENTO RIGUARDANTE IL FILO DI ALIMENTAZIONE

Prendete sempre il filo di alimentazione per la spina. Non tiratelo mai agendo per il filo stesso e non toccate mai il filo con le mani bagnati, perchè questo potrebbe causare cortocircuiti o scosse elettriche. Non collocate l'unità, oppure dei mobili sopra il filo di alimentazione e controllate che lo stesso non sia premuto. Non annodate mai il filo di alimentazione nè collegatelo con altri fili. I fili di alimentazione devono essere collocati in tal modo che non saranno calpestati. Un filo di alimentazione danneggiato potrebbe causare incendi o scosse elettriche. Controllate il filo di alimentazione regolarmente. Quando localizzate un eventuale danno, rivolgetevi al più vicino centro assistenza autorizzato della PIONEER oppure al vostro rivenditore per la sostituzione del filo di alimentazione.

S002*_A1_it

Prima di usare il prodotto, controllare le norme sulla sicurezza stampate sul suo fondo.

D3-4-2-2-4_B1_it

Come leggere questo manuale

I nomi di display, menu e pulsanti in questo manuale sono compresi fra parentesi. (ad es. canale [MASTER], [ON/OFF], menu [File])

- Le Istruzioni per l'uso di rekordbox sono consultabili dal menu [Aiuto] di rekordbox dopo avere installato quest'ultimo.

01 Prima di cominciare

| | |
|----------------------|---|
| Caratteristiche..... | 5 |
|----------------------|---|

02 Prima di iniziare

| | |
|---|----|
| Contenuto della confezione | 6 |
| Sorgenti supportate | 6 |
| Dischi e dispositivi USB utilizzabili | 6 |
| Formati audio supportati | 7 |
| Funzioni utilizzabili insieme ad un computer..... | 8 |
| L'applicativo di gestione di musica rekordbox | 9 |
| Informazioni sul driver (Windows)..... | 10 |

03 Nome delle varie parti e funzioni

| | |
|--------------------------------------|----|
| Pannello di controllo..... | 12 |
| Pannello posteriore..... | 13 |
| Pannello anteriore..... | 13 |
| Display unità principale..... | 14 |
| Sezione display della manopola | 14 |

04 Collegamenti

| | |
|--------------------|----|
| Stile di base..... | 15 |
|--------------------|----|

05 Operazioni

| | |
|---|----|
| Scelta della sorgente da riprodurre..... | 16 |
| Uso del pulsante [BROWSE] | 16 |
| Uso del pulsante [TAG LIST]..... | 18 |
| Uso del pulsante [INFO] | 18 |
| Riproduzione | 19 |
| Impostazione di punti Cue | 20 |
| Impostazione di Loop..... | 21 |
| Memorizzazione di punti cue point e loop point | 21 |
| Regolazione della velocità di riproduzione (controllo tempo)..... | 22 |
| Funzionamento della manopola | 22 |
| Operazioni in combinazione con un mixer DJ | 23 |
| Uso del software DJ | 24 |
| Modifica delle impostazioni | 24 |

06 Informazioni aggiuntive

| | |
|--|----|
| Diagnostica..... | 26 |
| Messaggi di errore | 27 |
| Lista dei messaggi MIDI..... | 27 |
| Elenco di icone visualizzate nella sezione display dell'unità principale | 28 |
| Precauzioni per l'uso | 28 |
| Trattamento dei dischi..... | 28 |
| Disclaimer..... | 29 |
| Precauzioni sui copyright..... | 29 |
| Uso del sito di supporto..... | 29 |
| Dati tecnici..... | 29 |

Prima di cominciare

Caratteristiche

Questa unità è un lettore DJ che eredita tutta la tecnologia della serie CDJ Pioneer, lo standard mondiale fra i lettori per club. È un lettore multiplo per DJ che supporta segnale di vari formati, permettendo una facile ma versatile performance del DJ.

MULTI MEDIA, MULTI FORMATO

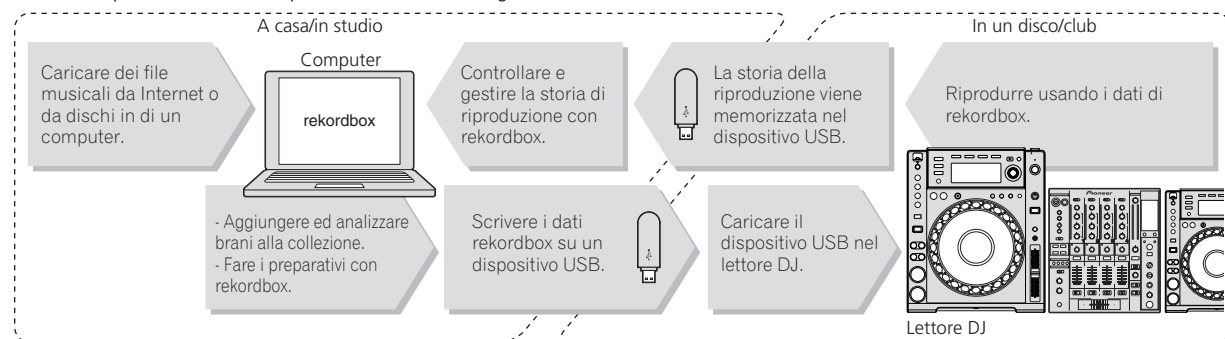
Questa unità riproduce non solo dischi di musica (CD-DA), ma anche file musicali (MP3, AAC, WAV e AIFF) memorizzati in un dispositivo USB di memoria di massa (dispositivi a memoria flash e fissi) e dischi CD-R/-RW. È anche utilizzabile come controller per software per DJ ed interfaccia audio.

rekordbox™

rekordbox, un applicativo di gestione della musica esclusivo per i lettori DJ Pioneer, è incluso. Esso permette la gestione di file musicali in un computer in varie maniere (analisi, impostazione, creazione, memorizzazione di cronologie di riproduzione, ecc.). Inoltre, i file musicali gestiti con rekordbox possono venire trasferiti in dispositivi USB per poterli scegliere più facilmente, poter usare playlist e così via, quando un dispositivo USB è collegato a questa unità.

USB Export

Questa funzione può essere utilizzata per il trasferimento di file musicali rekordbox e dei dati di gestione usando dispositivi USB. Ciò elimina la necessità di portare con sé il computer in discoteca o al nightclub.



DISPLAY

La combinazione di un'interfaccia utente grafica (GUI) che visualizza le informazioni sui file musicali in modo facilmente comprensibile e di un selettore rotante di semplice utilizzo permette di selezionare i brani senza alcuno stress.

DISPLAY WAVE

Questa unità è dotata di un display WAVE da 100 x 7 punti.

TAG LIST

Oltre alle playlist preparate utilizzando rekordbox, brani da riprodurre di seguito possono essere temporaneamente raccolti nel CDJ-850. I file musicali aggiunti alla tag list possono essere visualizzati come un elenco. Questa funzione è estremamente comoda per selezionare i brani durante esibizioni dal vivo.

KEYWORD SEARCH

La ricerca di password, il salto delle lettere ed altre funzioni permettono di ricercare il file musicale desiderato con rapidità e precisione.

HISTORY MEMORY

Il CDJ-850 è fornito della funzione di storia della riproduzione che memorizza la storia di riproduzione dei file musicali. Da questa storia della riproduzione è possibile creare delle playlist utilizzando rekordbox.

Prima di iniziare

Contenuto della confezione

- CD-ROM (dotato di numero di serie per rekordbox)
- Cavo di alimentazione
- Cavo audio
- Cavo di controllo
- Perno di espulsione forzata del disco (installato sul fondo del prodotto)
- Documento di garanzia
- Istruzioni per l'uso (questo documento)

Sorgenti supportate





Questa unità supporta le sorgenti di segnale elencate di seguito.

- Dischi (a pagina 6)
 - Dispositivi USB (a pagina 7)
 - Computer (a pagina 8)
- Installare il software nel computer servendosi del CD-ROM accluso.
- Il CD-ROM accluso include i seguenti due programmi.
- Software di gestione per musica rekordbox
 - Driver

Dischi e dispositivi USB utilizzabili

I dischi

Questa unità può riprodurre i dischi mostrati di seguito.

| Tipo | Simbolo ¹ | Formati compatibili |
|----------------------|---|--|
| CD |  | <ul style="list-style-type: none">• CD musicale (CD-DA) |
| CD-R |  | <ul style="list-style-type: none">• CD musicale (CD-DA)• MP3• AAC• WAV• AIFF |
| CD-RW |  | |
| CD-TEXT ² |  | CD musicale (CD-DA) |

¹ È possibile riprodurre i dischi portanti il logo di questa tabella sulla etichetta, sulla custodia o sulla copertina.

² I titoli, i nomi degli album e i nomi degli artisti registrati in CD-Text vengono visualizzati. Se un disco contiene vari testi, vengono visualizzati i primi testi trovati.

❖ Dischi non riproducibili

- DTS-CD
- Foto CD
- Video CD
- Dischi CD Graphics (CD-G)
- CD non finalizzati
- DVD

❖ I dischi CD-R-RW

È possibile riprodurre file musicali (MP3/AAC/WAV/AIFF) registrati su dischi CD-R-RW.

| | |
|--------------------------|---|
| Livelli cartelle | Mass. 8 livelli (i file in cartelle oltre il 8 livello non possono essere riprodotti) |
| Mass. numero di cartelle | Cartelle 1 000 |
| Mass. numero di file | File 1 000 |

Quando vi sono molte cartelle o file, il caricamento potrebbe richiedere un certo tempo.

❖ Dischi creati con computer

A seconda delle impostazioni dell'applicazione e dell'ambiente del computer potrebbe non essere possibile riprodurre certi dischi.

Registrare dischi in formati compatibili con questo lettore. Per dettagli, consultare il fabbricante dell'applicativo.

Se la registrazione è scadente a causa delle caratteristiche del disco, di graffi o sporco sul disco o di sporco sulla lente del registratore, la riproduzione del disco potrebbe non essere possibile.

❖ Creazione di dischi di backup

Quando dei dischi CD-R/RW vengono messi in pausa o lasciati in pausa su punti cue per lunghi periodi di tempo, la riproduzione del disco in quel punto potrebbe diventare difficile a causa delle proprietà del disco. Quando un punto specifico viene messo in loop per un numero esagerato di volte, la riproduzione di tale punto potrebbe divenire difficile.

Quando si riproducono dischi di valore si raccomanda di eseguire dei dischi di backup.

❖ I dischi Copy Control CD e DualDiscs

Questa unità è costruita per i CD standard. L'uso e la riproduzione di dischi di standard diversi da quelli CD non sono coperti da garanzia.

❖ Informazioni su CD singoli da 8 cm

I CD da 8 cm non possono essere riprodotti dal CDJ-850. Non montare adattatori da 8 cm sui CD per poi riprodurli sul CDJ-850. L'adattatore potrebbe staccarsi durante la rotazione del disco danneggiando così il disco o il lettore.

Informazioni sui dispositivi USB

Questa unità supporta i dispositivi di memoria di massa USB (dischi fissi esterni, memorie flash portatili, lettori audio digitali, ecc.).

| | |
|--------------------------|--|
| Livelli cartelle | Max. 8 strati |
| Mass. numero di cartelle | Cartelle 1 000 |
| Mass. numero di file | File 10 000 (file 1 000 nel caso di file non gestiti da rekordbox) |
| File system supportati | FAT16, FAT32 e HFS+ (NTFS non è supportato.) |

Quando vi sono molte cartelle o file, il caricamento potrebbe richiedere un certo tempo.

Le cartelle ed i file che superano i limiti dati non possono venire visualizzati.

❖ Dispositivi USB non utilizzabili

- I dispositivi ottici a disco come le unità DVD/CD esterne ecc. non sono supportati.
- Gli hub USB non possono essere utilizzati.

❖ Precauzioni per l'uso di dispositivi USB

- Alcuni dispositivi USB potrebbero non funzionare correttamente. Si prega di notare che Pioneer non si assume alcuna responsabilità di alcun tipo per la perdita di dati registrati dal cliente su dispositivi USB.
- Può accadere che, quando un consumo superiore al massimo permessibile viene rilevata dalla porta USB di questa unità, l'indicatore [USB STOP] lampeggi, l'alimentazione del dispositivo USB cessi e che la comunicazione col dispositivo USB si interrompa. Per fare riprendere il funzionamento normale, scollegare il dispositivo USB da questa unità. Evitare di riutilizzare dispositivi USB associati a consumi in eccesso. Se il funzionamento normale non fa ritorno (se la comunicazione non può venire ristabilita) con la procedura vista, provare a spegnere e riaccendere questa unità.
- Se per il dispositivo USB vengono impostate partizioni multiple, il dispositivo potrebbe non essere riconosciuto.
- Dispositivi USB forniti di lettori di schede flash potrebbero non funzionare.
- Con certe dispositivi USB può non essere possibile ottenere le prestazioni desiderate.

Formati audio supportati

Questa unità supporta i file musicali dei formati che seguono.

| Tipo | Estensione del file | Formati compatibili | Profondità in bit | Bit rate | Frequenza di campionamento | Metodo di codifica |
|------|---------------------|---------------------|-------------------|-----------------------|----------------------------|--------------------|
| MP3 | .mp3 | MPEG-1 | 16 bit | Da 32 kbps a 320 kbps | 32 kHz, 44,1 kHz, 48 kHz | CBR, VBR |
| AAC | .m4a, .aac e .mp4 | MPEG-4 AAC LC | 16 bit | Da 16 kbps a 320 kbps | 32 kHz, 44,1 kHz, 48 kHz | CBR, VBR |
| WAV | .wav | WAV | 16 bit, 24 bit | — | 44,1 kHz, 48 kHz | PCM non compresso |
| AIFF | .aif, .aiff | AIFF | 16 bit, 24 bit | — | 44,1 kHz, 48 kHz | PCM non compresso |

File MP3

Il file MP3 possono essere a bit rate costante (CBR) o variabile (VBR). Entrambi i tipi di file possono essere riprodotti sul CDJ-850, ma le funzioni di ricerca e di ricerca rapida saranno più lente con i file VBR. Se la priorità è la funzionalità, si raccomanda la registrazione di file MP3 in CBR.

File AAC

- AAC è l'abbreviazione di "Advanced Audio Coding", un formato di base della tecnologia di compressione audio utilizzata per MPEG-2 e MPEG-4.
- Il formato e l'estensione di dati AAC dipende dall'applicativo utilizzato per creare i dati.
- Oltre ai file AAC con estensione ".m4a" codificati con iTunes®, si possono anche riprodurre file con estensione ".aac" e ".mp4". Tenere presente però che i file AAC protetti dalla copia acquistati ad esempio presso lo iTunes Music Store non sono riproducibili. Inoltre, alcuni file potrebbero non essere riproducibili a seconda della versione di iTunes utilizzata per la codifica.

Funzioni utilizzabili insieme ad un computer

Il CD-ROM accluso

Questa unità può essere usata insieme ad un computer quando il software contenuto nel CD-ROM è stato installato nel computer stesso. Il CD-ROM accluso include i seguenti due programmi.

❖ Software di gestione per musica rekordbox

Si possono gestire i file musicali usati per la riproduzione DJ. Le informazioni di gestione possono venire trasferite usando dispositivi USB (a pagina 9).

❖ Driver

Se si usa il software per DJ su di un computer usando questa unità, l'audio del file musicale riprodotto può venire emesso da questa unità (a pagina 10).

- Non è necessario installare un driver se si usa Mac OS X.

Contratto di licenza d'uso del software

Il presente Contratto di licenza d'uso del software (d'ora in avanti semplicemente chiamato "Contratto") è stipulato tra l'utente finale (sia esso la persona fisica che installa il software o qualsiasi singola persona giuridica in nome della quale la persona fisica agisce) (d'ora in avanti chiamata semplicemente "Voi" o "il vostro") e PIONEER CORPORATION (d'ora in avanti semplicemente chiamata "Pioneer"). QUALSIASI AZIONE INTRAPRESA PER INSTALLARE O AVVIARE IL PROGRAMMA COMPORTA L'ACCETTAZIONE DEI TERMINI DEL CONTRATTO. L'AUTORIZZAZIONE DI SCARICARE E/O USARE IL PROGRAMMA È ESPRESSAMENTE CONDIZIONATA DALL'ACCETTAZIONE DA PARTE DELL'UTENTE DEI TERMINI DI SEGUITO RIPORTATI. PER RENDERE VALIDO E APPLICABILE IL CONTRATTO NON È NECESSARIA ALCUNA APPROVAZIONE FORNITA PER ISCRITTO O IN FORMA ELETTRONICA. QUALORA L'UTENTE NON ACCETTI TUTTI E CIASCUNO DEI TERMINI DEL CONTRATTO NON POTRÀ USARE IL PROGRAMMA, NON LO DOVRÀ INSTALLARE O SARÀ TENUTO A DISINSTALLARLO SECONDO QUANTO PERTINENTE.

1 Definizioni

- 1 Per "Documentazione" s'intendono i documenti scritti, le caratteristiche tecniche e il contenuto della guida resi pubblicamente disponibili da Pioneer per fornire assistenza durante l'installazione e l'uso del Programma.
- 2 Per "Programma" s'intende tutto o parte del software concesso in licenza da Pioneer all'utente in virtù del Contratto.

2 Licenza del programma

- 1 Limitazione di licenza. In dipendenza dalle restrizioni del Contratto, Pioneer concede all'utente la licenza limitata, non esclusiva e non trasferibile (priva di qualsiasi diritto di concessione in sublicenza a terzi) di:
 - a Installare una singola copia del Programma nel disco fisso del proprio computer e di usare il Programma stesso esclusivamente per uso personale e in ottemperanza al Contratto e alla Documentazione fornita (d'ora in avanti semplicemente chiamato "uso autorizzato");
 - b Usare la Documentazione fornita a supporto dell'uso autorizzato da parte dell'utente; e
 - c Eseguire una copia del Programma esclusivamente a titolo di riserva e a condizione che essa rechi tutti i titoli, i marchi e gli avvisi relativi ai diritti d'autore e alla restrizione dei diritti.
- 2 Restrizioni. All'utente non è concesso copiare od usare il Programma o la Documentazione salvo nei casi esplicitamente previsti dal Contratto. All'utente non è concesso trasferire, cedere in sublicenza, cedere a pagamento o in prestito

il Programma, né usarlo per l'addestramento di terze parti, partecipazione commerciale o fornitura di servizi. All'utente stesso o ad altri per proprio conto non è concesso modificare, decodificare, disassemblare o decompilare il Programma, salvo quanto esplicitamente consentito dalla legge applicabile e in ogni caso solo dopo che egli abbia notificato Pioneer per iscritto le attività cui intende dar luogo. All'utente non è concesso usare il programma su più computer senza avere prima ottenuto l'autorizzazione scritta di Pioneer.

- 3 Proprietà. Pioneer o i propri concessionari di licenza mantengono tutti i diritti, titoli e interessi in tutti e verso tutti i diritti brevettuali, di copyright, di marchio, di segreto industriale ed altri diritti ancora relativi alla proprietà intellettuale nel Programma e nella Documentazione, nonché in ogni derivato di questi. L'utente non acquisisce alcun altro diritto, sia esso esplicito o implicito, oltre quelli previsti dal Contratto.
- 4 Negazione di assistenza. Pioneer non è soggetta ad alcun obbligo di fornire supporto, manutenzione, aggiornamenti, modifiche o nuove versioni del Programma o della Documentazione in virtù del Contratto.

3 Negazione di garanzia

IL PROGRAMMA E LA DOCUMENTAZIONE SONO FORNITI "NELLO STATO IN CUI SI TROVANO" SENZA ALCUNA DICHIARAZIONE O GARANZIA, E L'UTENTE ACCETTA DI USARLI A SOLO PROPRIO RISCHIO. PER QUANTO E NELLA TOTALE MISURA CONSENTITA DALLA LEGGE, PIONEER ESPLICITAMENTE NEGA QUALSIVOGLIA TIPO DI GARANZIA SUL PROGRAMMA E LA DOCUMENTAZIONE, SIA ESSA ESPlicita, IMPLICITa, STATUTARIA O DERIVANTE DALL'ESECUZIONE, LA TRANSAZIONE O L'USO COMMERCIALE, COMPRESA OGNI GARANZIA SULLA COMMERCIALIZZABILITÀ, IDONEITÀ AD IMPIEGHI PARTICOLARI, REQUISITI QUALITATIVI, PRECISIONE, TITOLO O NON VIOLAZIONE.

4 Danni e provvedimenti contro le violazioni

L'utente concorda che qualsiasi violazione delle restrizioni specificate nel Contratto arrecherà a Pioneer un danno irreparabile per il quale il solo rimborso in denaro risulterebbe inadeguato. Oltre ai danni e a qualsiasi altro provvedimento cui Pioneer potrebbe avere diritto, l'utente concorda che Pioneer stessa ricerchi alle vie ingiuntive allo scopo di prevenire la violazione effettiva, minacciata o continua del Contratto.

5 Cessazione del contratto

Pioneer ha tuttavia la facoltà di porre termine al Contratto in qualsiasi momento qualora l'utente ne violi anche solo una delle clausole. Alla cessazione del Contratto l'utente è tenuto a cessare l'uso del Programma, rimuoverlo permanentemente dal computer in cui è installato e distruggere tutte le copie dello stesso nonché della Documentazione in proprio possesso, dando quindi conferma scritta a Pioneer di avere provveduto a ciò. Le sezioni 2.2, 2.3, 2.4, 3, 4, 5 e 6 continueranno tuttavia a rimanere valide anche in seguito alla cessazione del Contratto.

6 Termini generali

- 1 Limite di responsabilità. In nessun caso Pioneer o le proprie sussidiarie assumeranno responsabilità, in relazione al Contratto o all'oggetto da esso trattato e per qualsivoglia ipotesi di responsabilità, per i danni indiretti, accessori, speciali, consequenziali o punitivi, oppure per perdita di profitto, reddito, lavoro, risparmio, dati, uso o per costi di acquisti sostitutivi, anche qualora esse sono state informate della possibilità del verificarsi di tali danni o qualora questi siano prevedibili. In nessun caso la responsabilità di Pioneer per qualsivoglia tipo di danno eccederà il valore già pagato dall'utente a Pioneer stessa o alle proprie sussidiarie per il Programma. Le parti riconoscono che i limiti di responsabilità e l'allocatione dei rischi nel Contratto sono riflessi nel prezzo del Programma e sono elementi essenziali della transazione tra le parti, senza i quali Pioneer non avrebbe fornito il Programma stesso né avrebbe stipulato il Contratto.
- 2 I limiti o le esclusioni di garanzia e di responsabilità stabiliti nel Contratto non hanno effetto né pregiudicano i diritti conferiti per legge all'utente e si applicano solo nella misura in cui tali limiti o esclusioni sono consentiti dalle leggi di giurisdizione del luogo in cui l'utente stesso risiede.

- 3 Separazione e rinuncia. Qualora una qualsiasi delle clausole del Contratto venga dichiarata illecita, non valida o altrimenti non applicabile, essa sarà applicata per quanto possibile o, qualora tale capacità non sia praticabile, sarà esclusa e rimossa dal Contratto stesso ferma restando la totale validità ed effetto delle rimanenti clausole. La rinuncia di una delle parti alla rivendicazione su qualsivoglia inadempimento o violazione del Contratto non comporta la rinuncia alla rivendicazione su eventuali inadempimenti o violazioni successive.
- 4 Divieto di cessione. All'utente non è concesso cedere, vendere, trasferire, delegare o altrimenti disporre del Contratto o di qualsiasi diritto od obbligo da esso derivante, sia volontariamente sia involontariamente, per effetto di legge o in altro modo, senza avere prima ottenuto l'autorizzazione scritta di Pioneer. Qualsiasi cessione, trasferimento o delega dichiarata sarà resa nulla e inefficace. Per quanto precede, il Contratto vincolerà e deriverà vantaggio alle parti nonché ai rispettivi successori e aventi diritto.
- 5 Indivisibilità del Contratto. Il presente Contratto costituisce l'intero accordo tra le parti e supera gli altri eventuali accordi o dichiarazioni, precedenti o contemporanei, siano essi forniti in forma scritta o verbale, relativi all'oggetto dello stesso. Il Contratto non potrà essere modificato o corretto senza la preventiva ed esplicita autorizzazione scritta di Pioneer e nessun altro atto, documento, uso o consuetudine potrà essere posto in essere per modificarlo o correggerlo.
- 6 Vi dichiarate d'accordo che il presente Contratto deve venire governato ed interpretato dalle leggi in vigore in Giappone.

- Unità disco: Unità disco ottica sulla quale è possibile la lettura del CD-ROM
- Suono: Uscita audio per diffusori, cuffie, ecc. (dispositivo audio interno o esterno)
- Collegamento Internet: Per la registrazione come utente e per domande, usare un Web browser che supporti SSL a 128 bit (Safari 2.0 o successivo, o Internet Explorer® 6.0 o successivo, ecc.).
- Porta USB: Una porta USB che permetta il collegamento di un dispositivo USB (memoria flash, disco fisso, ecc.), è necessaria per la trasmissione di file musicali al dispositivo USB.

- Il funzionamento non viene garantito per tutti i computer, anche per quelli con un ambiente operativo come quello sopradescritto.
- Anche con la capacità di memoria necessaria indicata per l'ambiente operativo di cui sopra, nei casi descritti di seguito il software potrebbe non essere in grado di fornire complete funzionalità e prestazioni a causa di mancanza di memoria. In questo caso, raccomandiamo di prendere le misure necessarie per assicurare la presenza di sufficiente memoria. Si raccomanda di aggiungere memoria extra al fine di ottenere prestazioni stabili.
 - Se la library di rekordbox contiene molti brani
 - Se ci sono molto programmi residenti in memoria
- A seconda delle impostazioni di alimentazione del computer, ecc., la capacità di elaborazione della CPU e del disco fisso potrebbe essere insufficiente. Quando si utilizzano computer laptop in particolare, tenere l'alimentazione CA sempre collegata ed impostare le massime prestazioni ottenibili quando si utilizza rekordbox.
- Notare che si possono creare dei problemi nel funzionamento di rekordbox a causa di altro software utilizzato assieme ad esso.

Avvertenze sull'installazione del software

Prima di installare rekordbox ed il driver, leggere attentamente *Contratto di licenza d'uso del software*.

- Il CD-ROM accluso contiene programmi di installazione nelle seguenti 12 lingue.
Inglese, francese, tedesco, italiano, olandese, spagnolo, portoghese, russo, cinese (caratteri semplificati), cinese (caratteri tradizionali), coreano e giapponese.
- Quando si usa rekordbox con un sistema operativo in una lingua diversa, seguire le istruzioni sullo schermo per selezionare [English (Inglese)].

| Sistemi operativi supportati | rekordbox | Driver |
|--|-------------------|--------|
| Mac OS X (10.4.6 e successivi) | ✓ | ① |
| Windows® 7 Home Premium/Professional/Ultimate | Versione a 32 bit | ✓ |
| | Versione a 64 bit | ✓② |
| Windows Vista® Home Basic/Home Premium/Business/Ultimate | Versione a 32 bit | ✓ |
| | Versione a 64 bit | ✓② |
| Windows® XP Home edition/Professional (SP2 e successivi) | Versione a 32 bit | ✓ |

① Non è necessario installare un driver se si usa Mac OS X.

② Se si usa una versione a 64 bit di Windows, il driver è utilizzabile solo per applicativi a 32 bit.

❖ Ambiente operativo minimo per rekordbox

- CPU:
 - Per Mac OS X, un computer Macintosh equipaggiato con processore Intel® Core™ Duo (o compatibile) da 1,83 GHz o più
 - Per Windows® 7, Windows Vista® e Windows® XP, un computer PC/AT compatibile con processore da 2 GHz o più Intel® Pentium® 4 (o compatibile)
- Memoria necessaria: 1 GB o più di RAM
- Disco fisso: 250 MB o più di spazio libero (senza includere lo spazio per la memorizzazione di file musicali ecc.)

L'applicativo di gestione di musica rekordbox

rekordbox è un programma che chi acquista un CDJ-850 o un altro lettore DJ Pioneer può usare per gestire i file musicali che usa per la riproduzione DJ.

- rekordbox è utilizzabile per classificare e cercare file musicali memorizzati in un computer, oltre che per creare playlist, migliorando così la vostra efficienza di DJ.
- rekordbox permette di trovare, misurare e regolare le battute, i tempi (BPM) e le altre caratteristiche nei file musicali prima della performance.

Installazione di rekordbox

❖ Procedura di installazione (Macintosh)

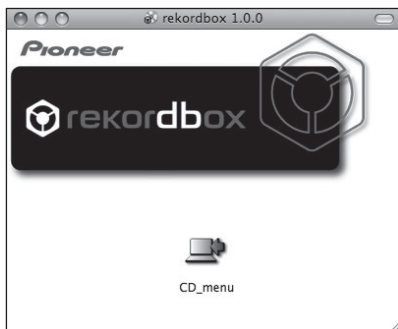
Prima di installare rekordbox, leggere attentamente *Avvertenze sull'installazione del software*.

- Per installare e disinstallare rekordbox è necessaria l'autorizzazione dell'amministratore del computer.
- Prima dell'installazione, eseguire il log on come l'utente amministratore del computer.

1 Quando il CD-ROM accluso viene inserito nell'unità disco del computer, esso viene aperto sullo schermo. Fare doppio clic sull'icona [CD_menu.app].

- Se il CD non si apre sullo schermo quando viene inserito il CD-ROM, usare Finder per aprire il CD e quindi cliccare due volte sull'icona [CD_menu.app].

<Icona [CD.menu.app]>



2 Quando viene visualizzato il menu del CD-ROM, selezionare [rekordbox: Installare il software di gestione di musica] e quindi fare clic su [Avvio].

<Menu CD-ROM>



- Per chiudere il menu del CD-ROM fare clic su [Esci].

3 Installare rekordbox seguendo le istruzioni sullo schermo.

❖ Procedura di installazione (Windows)

Prima di installare rekordbox, leggere attentamente *Avvertenze sull'installazione del software*.

- Per installare e disinstallare rekordbox è necessaria l'autorizzazione dell'amministratore del computer. Eseguire il log on come utente registrato come amministratore del computer prima dell'installazione di rekordbox.

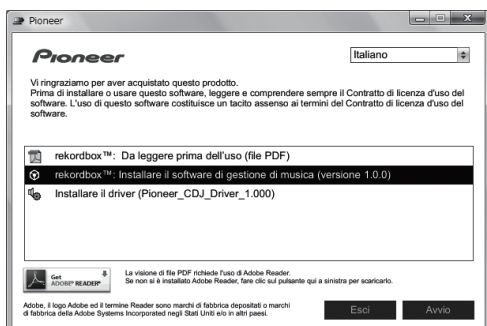
1 Inserire il CD-ROM accluso nell'unità disco del computer.

Viene visualizzato il menu del CD-ROM.

- Se il menu del CD-ROM non appare quando viene inserito il CD-ROM, aprire il CD da [Computer (o Risorse del computer)] nel menu [Start] e quindi fare clic due volte sull'icona [CD_menu.exe].

2 Quando viene visualizzato il menu del CD-ROM, selezionare [rekordbox: Installare il software di gestione di musica] e quindi fare clic su [Avvio].

<Menu CD-ROM>



- Per chiudere il menu del CD-ROM fare clic su [Esci].

3 Installare rekordbox seguendo le istruzioni sullo schermo.

- Per cancellare l'installazione dopo che è iniziata, fare clic su [Annulla].

Avvio di rekordbox

Prima di usare rekordbox, eseguire il log on come l'utente amministratore del computer.

- Quando rekordbox viene acceso per la prima volta è necessario introdurre la chiave di licenza. La chiave di licenza è applicata alla confezione del CD-ROM.
- Quando rekordbox viene attivato, le istruzioni per l'uso possono essere viste dal menu rekordbox [Aiuto].

❖ In Mac OS X

Aprire la cartella [Applicativo] con Finder, poi fare doppio clic su [rekordbox 1.x.x.app].

- Il numero 1.x.x indica la versione di rekordbox.

❖ Per Windows® 7, Windows Vista® e Windows® XP

Fare clic sul pulsante [Start] di Windows, poi scegliere [Tutti i programmi] > [Pioneer] > [rekordbox 1.x.x] > [rekordbox 1.x.x].

- Il numero 1.x.x indica la versione di rekordbox.

Informazioni sul driver (Windows)

Questo software è un esclusivo driver ASIO per la produzione di segnali audio da parte del computer. Per usare il CDJ-850 collegato ad un computer su cui è installato Windows, installare prima il driver sul computer.

Installazione del driver

❖ Prima di installare il driver

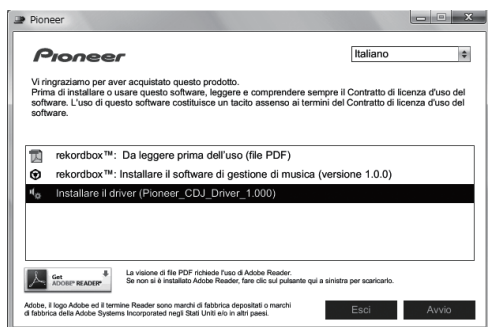
- Leggere attentamente *Avvertenze sull'installazione del software* a pagina 9.
- Spegnerne questa unità e scollegare il cavo USB che collega questa unità ed il computer.
- Se altri programmi sono avviati nel computer, chiuderli.
- Per installare o disinstallare il driver si devono possedere diritti di amministrazione. Entrare nel sistema (log on) come amministratore del computer prima di procedere con l'installazione.
- Collegando questa unità ad un computer senza installare prima il driver in certi casi si può avere un errore nel computer.
- Se l'installazione del driver viene interrotta a metà, riprenderla dall'inizio.

1 Inserire il CD-ROM accluso nell'unità disco del computer.

Viene visualizzato il menu del CD-ROM.

- Se il menu del CD-ROM non appare quando viene inserito il CD-ROM, aprire il CD da [Computer (o Risorse del computer)] nel menu [Start] e quindi fare clic due volte sull'icona [CD_menu.exe].

2 Quando viene visualizzato il menu del CD-ROM, selezionare [Installare il driver (Pioneer_CDJ_Driver)] e quindi fare clic su [Avvio].



- Per chiudere il menu del CD-ROM fare clic su [Esci].

3 Procedere con l'installazione seguendo le istruzioni sullo schermo.

Se [Protezione di Windows] appare sullo schermo durante l'installazione, far clic su [Installa il software del driver] e continuare l'installazione.

- Installazione in Windows XP
 - Se [Installazione hardware] appare sullo schermo durante l'installazione, far clic su [Continua] e continuare l'installazione.
- Ad installazione completa, appare un messaggio di conferma.

Collegamento del CDJ-850 al computer

1 Scollegare questa unità al computer via cavi USB.

Per istruzioni sui collegamenti vedere *Uso di software per DJ* a pagina 15.

2 Premere [⏻] 38.

Accendere questa unità.

3 Premere [PC] 16.

La schermata [CONNECTED] appare sul display dell'unità principale.

- Il messaggio [Installazione driver di dispositivo in corso] potrebbe apparire quando il CDJ-850 viene collegato al computer per la prima volta o quando viene ricollegato alla porta USB del computer. Attendere che il messaggio [È ora possibile utilizzare i dispositivi] appaia.
- Installazione in Windows XP
 - [Consentire la connessione a Windows Update per la ricerca di software?] potrebbe apparire nel corso dell'installazione. Scegliere [No, non ora] and fare clic su [Avanti] per continuare l'installazione.
 - [Scegliere una delle seguenti opzioni:] potrebbe apparire nel corso dell'installazione. Scegliere [Installa il software automaticamente (scelta consigliata)] and fare clic su [Avanti] per continuare l'installazione.
 - Se [Installazione hardware] appare sullo schermo durante l'installazione, far clic su [Continua] e continuare l'installazione.

Regolazione delle dimensioni del buffer

Questa unità funziona come un dispositivo audio conforme agli standard ASIO.

- Se gli applicativi che fanno uso di questa unità come dispositivo audio predefinito (applicativi per DJ, ecc.) sono in uso, chiuderli prima di cambiare le dimensioni del buffer.

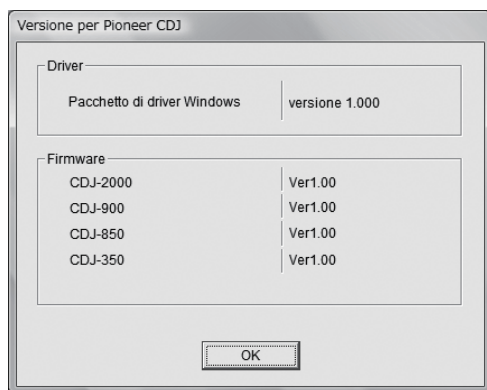
Fare clic sul menu Windows [Start]>[Tutti i programmi]>[Pioneer]>[Pioneer CDJ]>[Utilità d'impostazione ASIO del Pioneer CDJ].



- Una dimensione grande del buffer diminuisce la probabilità che il suono si interrompa, ma aumenta il ritardo di trasmissione del segnale audio (latenza).

Controllo delle dimensioni del driver

Fare clic sul menu Windows [Start]>[Tutti i programmi]>[Pioneer]>[Pioneer CDJ]>[Utilità di visualizzazione della versione del Pioneer CDJ].



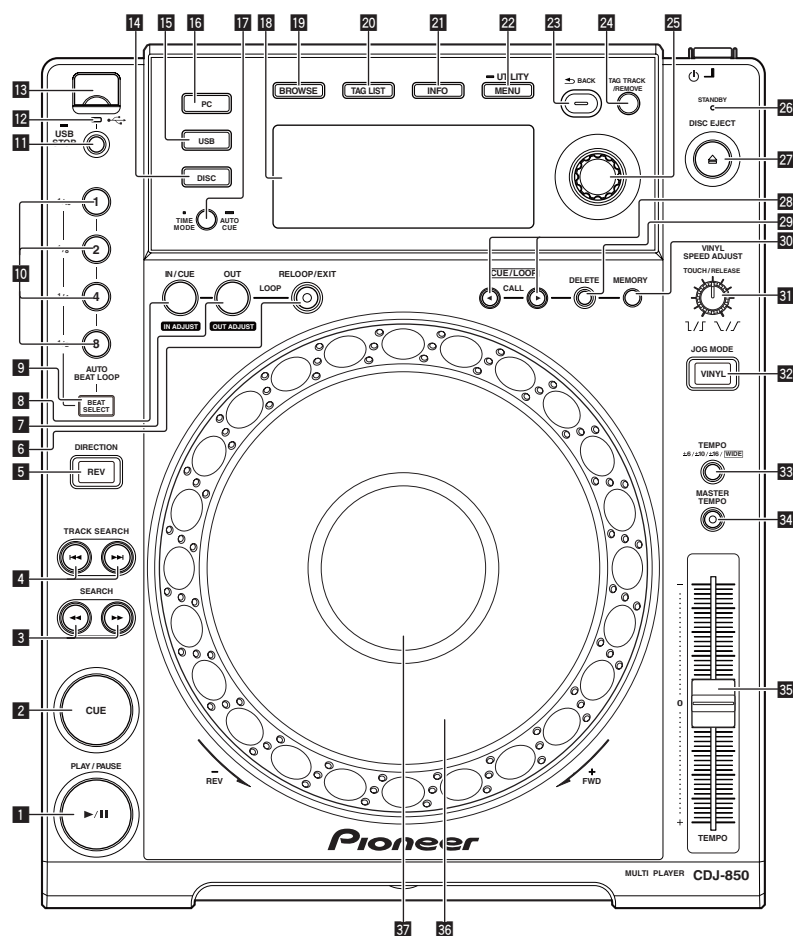
- Potete confermare la versione del firmware di questa unità sullo schermo.
- La versione del firmware non viene visualizzata quando il CDJ-850 non è collegato al computer oppure quando il CDJ-850 ed il computer non comunicano in modo appropriato.

Controllo dell'ultima versione del driver

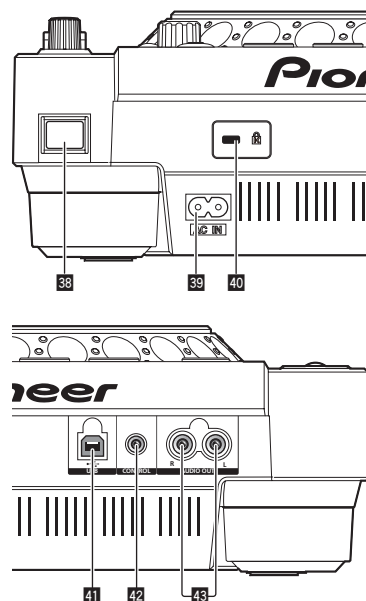
Per informazioni sull'ultima versione del driver ad uso esclusivo con questa unità, visitare il nostro sito Web indicato di seguito.
<http://www.prodjnet.com/support/>

Nome delle varie parti e funzioni

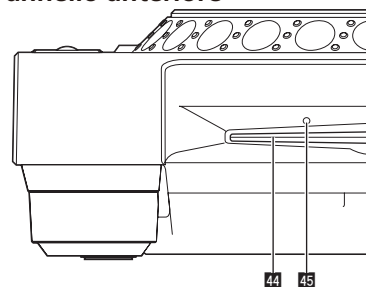
Pannello di controllo



Pannello posteriore



Pannello anteriore



Pannello di controllo

1 PLAY/PAUSE ►/II (a pagina 19)

Usare questo per riprodurre/portare in pausa dei brani.
— Durante la riproduzione, l'indicatore si illumina.
— Nella modalità di pausa, l'indicatore lampeggia.

2 CUE (a pagina 20)

Usare questo per impostare e controllare punti cue.
— Se un punto cue viene impostato, l'indicatore si accende.
— Nella modalità di pausa, l'indicatore lampeggia.

3 SEARCH ◀◀, ▶▶ (a pagina 19)

Il brano viene fatto avanzare/fatto indietreggiare a pulsante premuto.

4 TRACK SEARCH ◀◀, ▶▶ (a pagina 19)

Usare questi per ricercare l'inizio dei brani.

5 DIRECTION REV (a pagina 19)

Usare questo per attivare o disattivare la riproduzione inversa.

6 RELOOP/EXIT (a pagina 21)

Usare questo per tornare alla riproduzione loop (reloop) o cancellare la riproduzione loop (Loop Exit).

7 LOOP OUT (OUT ADJUST) (a pagina 21)

Usare questo per impostare e regolare in modo fine il punto loop out.

8 LOOP IN/CUE (IN ADJUST) (a pagina 21)

Usare questo per impostare e regolare in modo fine il punto loop in.

9 BEAT SELECT (a pagina 21)

Usare questo per impostare il numero di battute per la riproduzione con loop automatico delle battute.

10 AUTO BEAT LOOP (1, 2, 4, 8) (a pagina 21)

Usare questi per impostare automaticamente un loop a seconda del tempo del brano (auto beat loop).

11 USB STOP (a pagina 16)

Premere per almeno 2 secondi prima di scollegare il dispositivo USB.

12 Indicatore USB (a pagina 16)

Lampeggia quando questa unità sta comunicando col dispositivo USB.

13 Slot di inserimento dispositivo USB (a pagina 16)

Collegare qui i dispositivi USB.

14 DISC (a pagina 19)

Premere questo per riprodurre i file musicali di un CD o CD-ROM.

15 USB (a pagina 19)

Premere questo per riprodurre file musicali da un dispositivo USB.

16 PC (a pagina 24)

Premere questo per usare software DJ.

- 17 TIME MODE (AUTO CUE) (a pagina 20)**
 — Se premuto una volta, la modalità di visualizzazione del tempo dell'unità principale (visualizzazione del tempo rimanente o trascorso) cambia.
 — Quando viene premuto per più di 1 secondo, la funzione auto cue si attiva o disattiva.
- 18 Display unità principale (a pagina 14)**
- 19 BROWSE (a pagina 16)**
 Premere questo per far comparire la schermata [BROWSE].
- 20 TAG LIST (a pagina 18)**
 Premere questo per far comparire la schermata [TAG LIST].
- 21 INFO (a pagina 18)**
 Premere questo per far comparire la schermata [INFO].
- 22 MENU (UTILITY) (a pagina 24)**
 — Se premuto una volta, appare la schermata del menu.
 — La schermata [UTILITY] viene visualizzata quando questo pulsante viene premuto per più di un secondo.
- 23 BACK (a pagina 17)**
 — Da premere una volta per tornare alla schermata precedente.
 — Premere per oltre un secondo per passare al livello massimo.
- 24 TAG TRACK/REMOVE (a pagina 18)**
 Usare questi per aggiungere e rimuovere brani dalla tag list.
- 25 Selettore rotante (a pagina 19)**
 — Girare il selettore rotante per scegliere brani e cartelle.
 — Premere il selettore rotante come invio.
- 26 Indicatore STANDBY (a pagina 24)**
 Si illumina se la funzione auto standby è attivata.
- 27 DISC EJECT ▲ (a pagina 16)**
 Usare questo per espellere dischi.
- 28 CUE/LOOP CALL ◀▶ (a pagina 22)**
 Usare questi per richiamare punti cue e loop memorizzati in dispositivi USB.
- 29 DELETE (a pagina 22)**
 Usare questo per cancellare punti cue e loop memorizzati in dispositivi USB.
- 30 MEMORY (a pagina 21)**
 Usare questo per memorizzare punti cue e loop in dispositivi USB.
- 31 VINYL SPEED ADJUST TOUCH/RELEASE (a pagina 23)**
 Usare questo per regolare la velocità con cui la riproduzione rallenta e quindi si ferma quando la parte superiore della manopola viene premeuta e la velocità con cui la riproduzione ritorna allo stato normale quando la parte superiore della manopola viene rilasciata.
- 32 VINYL (JOG MODE) (a pagina 23)**
 Usare questo per cambiare la modalità del selettore rotante.
- 33 TEMPO ±6, ±10, ±16, WIDE (a pagina 22)**
 Usare questo per cambiare la gamma di regolazione della velocità di riproduzione.
- 34 MASTER TEMPO (a pagina 22)**
 Usare questo per attivare e disattivare la funzione del tempo principale.
- 35 TEMPO (a pagina 22)**
 Usare questo per regolare la velocità di riproduzione di un brano.
- 36 Manopola (a pagina 22)**
 È utilizzabile per operazioni come lo scratching, il pitch bending, ecc.
- 37 Sezione display della manopola (a pagina 14)**

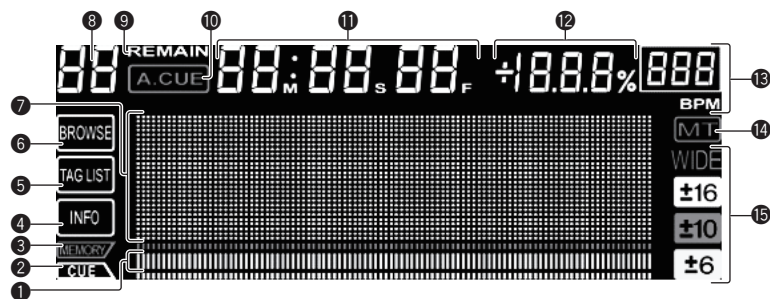
Pannello posteriore

- 38 ⏻ (interruttore di alimentazione)**
 Attiva o porta in standby questa unità.
- 39 AC IN (a pagina 15)**
 Da collegare ad una presa di corrente.
 Collegare il cavo di alimentazione dopo che tutti i collegamenti fra dispositivi sono stati fatti.
 Usare solo il cavo di alimentazione accluso.
- 40 Slot di sicurezza Kensington**
- 41 USB (a pagina 15)**
 Collegare ad un microfono.
- 42 CONTROL (a pagina 15)**
 Collegare qui il cavo di controllo (accluso).
- 43 AUDIO OUT L/R (a pagina 15)**
 Collegare qui i cavi audio (acclusi).

Pannello anteriore

- 44 Fessura inserimento disco**
- 45 Foro di inserimento del perno per l'espulsione forzata del disco**

Display unità principale



1 Display posizione riproduzione

Il brano viene visualizzato come un grafico a barre. Si spegne partendo da sinistra quando il tempo rimanente viene visualizzato. L'intero grafico lampeggia lentamente quando il tempo rimanente di un brano è meno di 30 secondi, quindi lampeggia rapidamente quando esso scende a meno di 15 secondi.

2 CUE

Le posizioni dei cue point e loop point vengono visualizzate come contrassegni.

3 MEMORY

Cue point e loop point registrati su dispositivi USB sono visualizzati come contrassegni.

4 INFO (a pagina 18)

Si illumina quando la schermata [INFO] è visualizzata.

5 TAG LIST (a pagina 18)

Si illumina quando la schermata [TAG LIST] è visualizzata.

6 BROWSE (a pagina 16)

Si illumina quando la schermata [BROWSE] è visualizzata.

7 Sezione display informazioni

I caratteri che possono essere visualizzati sono le lettere dalla A alla Z, i numeri da 0 a 9 e certi simboli. "?" viene visualizzato per gli altri caratteri.

8 Numero di brano

Questo visualizza il numero di brano. Non è possibile visualizzare oltre 100 brani.

9 REMAIN

Si illumina quando il display è impostato sul tempo rimanente.

10 A. CUE (a pagina 20)

Si illumina quando viene impostato auto cue.

11 M, S, F (display del tempo)

"M" indica i minuti, "S" i secondi, "F" i fotogrammi.

Ci sono 75 fotogrammi per secondo.

12 % (display della velocità di riproduzione)

Questo indica la percentuale con cui cambia la velocità di riproduzione.

13 BPM

Visualizza BPM (Battute per Minuto) del brano al momento riprodotto.

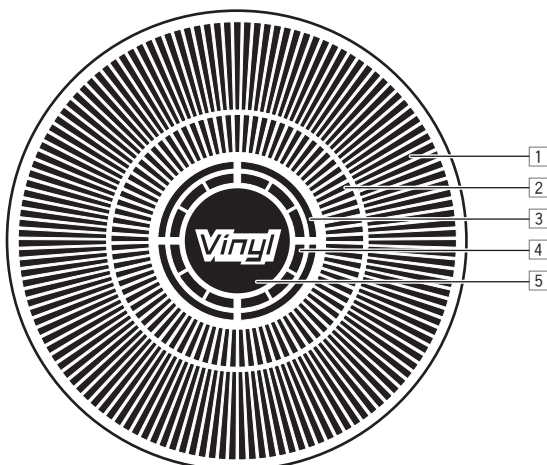
14 MT

Si illumina quando il tempo principale è impostato.

15 WIDE, ±16, ±10, ±6

Questo indica la gamma con cui si può regolare la velocità di riproduzione.

Sezione display della manopola



1 Display funzionamento

Indica la posizione di riproduzione con un giro pari a 135 fotogrammi. Gira durante la riproduzione e si ferma nel modo di pausa.

2 Display cue point

3 Display di stato della memoria audio

Lampeggia quando si scrive la memoria audio. Smette di lampeggiare e rimane illuminato quando la scrittura è stata terminata. Potrebbe non essere possibile eseguire un'operazione con cue in tempo reale mentre la memoria audio sta venendo scritta. Il display lampeggia anche quando non vi è memoria sufficiente a causa della riproduzione scratch.

4 Display rilevamento tocco manopola

Quando il modo della manopola è impostato su VINYL, la parte superiore della manopola si illumina quando viene premuta.

5 VINYL

Si illumina quando il modo della manopola è impostato su VINYL.

Collegamenti

Prima di fare o modificare collegamenti, non mancare di spegnere l'apparecchio e di scollegare il cavo di alimentazione.

Consultare le istruzioni per l'uso del componente da collegare.

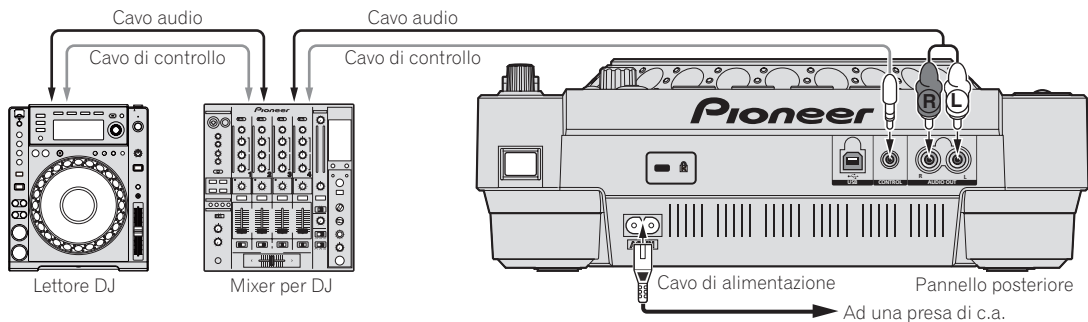
Collegare il cavo di alimentazione dopo che tutti i collegamenti fra dispositivi sono stati fatti.

Usare solo il cavo di alimentazione accluso.

Stile di base

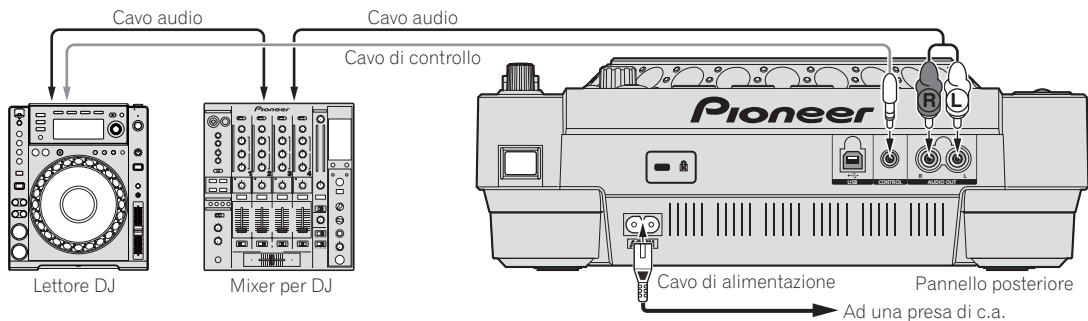
Se ci si collega ad un mixer DJ Pioneer col cavo di controllo (accluso), le operazioni come l'inizio della riproduzione con questa unità possono essere controllate usando i cursori del mixer DJ (a pagina 23).

La funzione di avvio via cursore può venire usata solo quando si è collegati ad un mixer DJ Pioneer.



Uso della funzione di riproduzione correlata

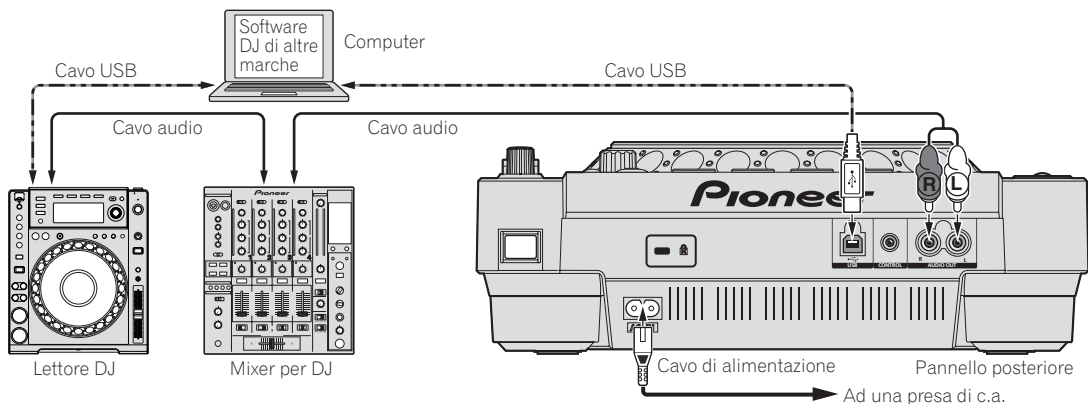
La riproduzione correlata con due lettori DJ è possibile se i terminali [CONTROL] di questa unità e dell'altro lettore DJ sono collegati fra loro con un cavo di controllo (a pagina 23).



Uso di software per DJ

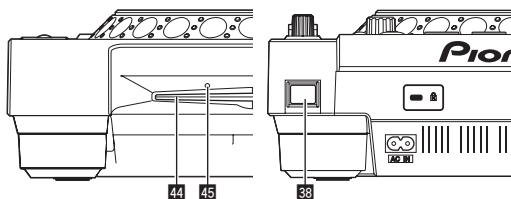
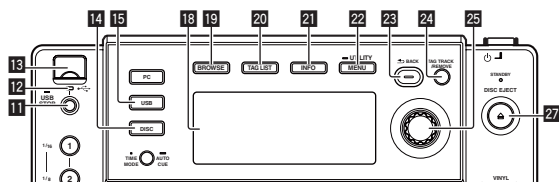
Se ci si collega ad un computer via cavo USB, il software DJ può venire controllato con questa unità (a pagina 24).

Questa unità è in grado di emettere il segnale audio di file musicali riprodotti da un computer (a pagina 10).



Operazioni

Scelta della sorgente da riprodurre



Inserimento di dischi

- Caricare il disco col lato stampato rivolto in alto.
- Inserire il disco orizzontalmente nella fessura di inserimento sul pannello anteriore di questa unità.
- Non caricare più di un disco.
- Non forzare i dischi nella fessura di inserimento quando l'alimentazione dell'apparecchio è disattivata. Ciò potrebbe causare danni al disco o all'apparecchio stesso.
- Quando il disco è in fase di inserimento o di espulsione, non applicare al disco forza nella direzione opposta al suo movimento. Ciò potrebbe causare danni al disco o all'apparecchio stesso.

1 Premere [] 38.

Accendere questa unità.

2 Inserire il disco nella fessura di inserimento 44.

La riproduzione inizia.

- Quando auto cue viene attivata, la riproduzione inizia quando si preme [PLAY/PAUSE▶/II]. Per dettagli sulla funzione auto cue, vedere *Impostazione di auto cue* a pagina 20.

Espulsione dei dischi

Premere [▲ DISC EJECT] 27.

Il disco viene espulso dalla fessura di inserimento.

- Se [DISC EJECT ▲] viene premuto accidentalmente, premere [PLAY/PAUSE▶/II] immediatamente per tornare alle condizioni precedenti la pressione di [DISC EJECT ▲]. (Durante questo periodo di tempo non viene emesso alcun suono.)

Espulsione forzata del disco

- Se non fosse possibile espellere il disco premendo [DISC EJECT ▲], il disco può essere espulso forzatamente inserendo il perno per l'espulsione forzata del disco nel foro apposito sul pannello anteriore dell'unità.
- Quando si espelle forzatamente un disco, accertarsi di farlo seguendo la procedura indicata in basso.

1 Premere [] 38 per spegnere questa unità e attendere almeno un minuto.

Non espellere mai forzatamente un disco subito dopo aver disattivato l'alimentazione dell'apparecchio. Questa operazione è pericolosa per i motivi indicati di seguito.

- Il disco starebbe ancora ruotando quando viene espulso e potrebbe colpire le dita, ecc., causando delle ferite.
- Inoltre, il morsetto del disco ruoterebbe in modo instabile ed il disco potrebbe essere graffiato.

2 Utilizzare il perno per l'espulsione forzata del disco incluso. (Non utilizzare niente altro).

Lo spillo di espulsione forzata dei dischi accluso è installato sul fondo del CDJ-850. Quando lo spillo viene inserito a fondo nel suo foro di inserimento, il disco viene espulso per da 5 mm a 10 mm dalla fessura di caricamento. Afferrare il disco con le dita ed estrarlo.

Inserimento di dispositivi USB

Inserire il dispositivo USB nella slot di inserimento per dispositivi USB 18.

L'indicatore USB si illumina.

Rimozione del dispositivo USB dall'apparecchio

- Accertarsi di seguire la procedura indicata in basso quando si rimuovono dispositivi USB dall'apparecchio. La rimozione di un dispositivo USB senza seguire questa procedura potrebbe cancellare i dati di gestione dell'apparecchio e rendere così impossibile la lettura del dispositivo USB.
- Quando si spegne l'apparecchio, accertarsi di rimuovere prima il dispositivo USB.

1 Premere [USB STOP] 11 per almeno 2 secondi.

L'indicatore USB si spegne.

2 Scollegare il dispositivo USB.

Uso del pulsante [BROWSE]

Quando [BROWSE] viene premuto, il contenuto del supporto caricato in questa unità viene visualizzato nella sezione delle informazioni del display.

Scorrimento di librerie e cartelle

Questo visualizza i brani caricati, divisi per categorie o strutture ad albero.

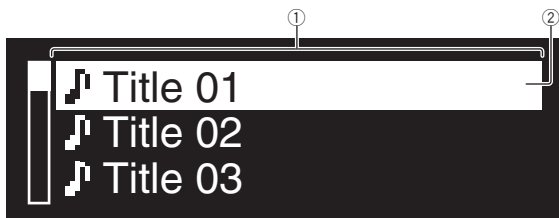
Il display della sezione di visualizzazione delle informazioni differisce a seconda che le informazioni della library siano presenti nel dispositivo USB.

— Con informazioni sulla libreria → Scorrimento libreria: I file musicali vengono visualizzati come da categoria impostata in rekordbox (album, artista, ecc.).

I tipi di categoria possono venire cambiati in **Preferenze** (impostazioni di ambiente) di rekordbox.

— Senza informazioni sulla libreria → Scorrimento cartelle: Le cartelle/brani del supporto vengono visualizzate in una struttura ad albero.

Il contenuto di dischi non è visibile nella modalità di scorrimento della libreria.



| | | |
|---|----------------------|---|
| ① | Indice dei contenuti | Vengono visualizzati i contenuti del supporto selezionato. |
| ② | Cursore | Ruotare il selettore rotante per muovere il cursore su e giù. |

Ricerca di brani

I brani nel supporto caricato in questa unità possono venire ricercati usando le categorie [SEARCH].

- I brani registrati su disco non possono essere ricercati.
- I brani registrati su supporti su cui lo scorrimento della libreria non è possibile, non possono essere ricercati.

1 Premere [BROWSE] 19.

2 Ruotare il selettore rotante 25.

Scegliere la categoria [SEARCH].

3 Premere il selettore rotante 25.

Si passa al display di visualizzazione dei caratteri digitati.

4 Usare il selettore rotante 25 per digitare caratteri.

5 Scegliere ← e poi premere il selettore rotante 25.

Vengono visualizzati solo i brani che includono il carattere introdotto.

- Quando si introducono altri caratteri, vengono visualizzati solo i brani che includono la stringa di caratteri introdotta.
- Quando [BACK] viene premuto, il carattere appena digitato viene cancellato. Se non si è digitato alcun carattere, appare la schermata delle categorie.

Uso della funzione salto

La funzione salto può essere usata per spostarsi istantaneamente sul brano, categoria o cartella che si desidera riprodurre.

La funzione salto include i due modi indicati di seguito.

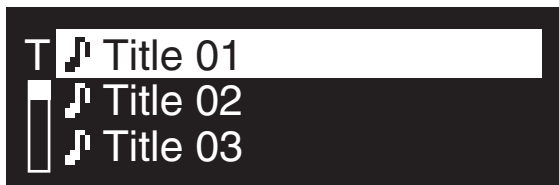
- Salto lettere: Usare questo modo quando i brani sono arrangiati o riordinati in ordine alfabetico.
- Salto pagine: Usare questo modo quando i brani non sono arrangiati o riordinati in ordine alfabetico. Ruotare il selettore rotante per saltare tra le pagine.

❖ Nel modo di salto delle lettere

1 Premere il selettore rotante 25 per oltre 1 secondo.

Viene impostato il modo di salto delle lettere. La prima lettera del brano selezionato viene visualizzata in alto a sinistra.

- I caratteri visualizzati nella modalità di salto delle lettere sono le lettere dalla A alla Z, i numeri da 0 a 9 e certi simboli.



2 Ruotare il selettore rotante 25.

Scegliere il carattere da spostare.

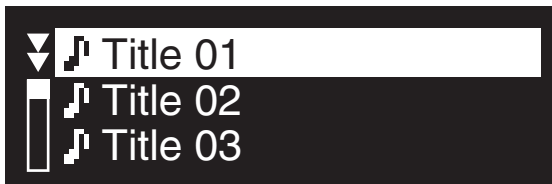
3 Premere il selettore rotante 25.

Il display passa alla categoria che inizia col carattere o simbolo selezionato.

❖ Nel modo di salto delle pagine

1 Premere il selettore rotante 25 per oltre 1 secondo.

Il modo passa al salto delle pagine.



2 Ruotare il selettore rotante 25.

Scegliere la pagina da spostare.

3 Premere il selettore rotante 25.

Il display passa alla pagina selezionata.

Controllo della storia di riproduzione (HISTORY)

Se si riproducono brani gestiti da rekordbox, la storia di riproduzione viene memorizzata nella categoria [HISTORY].

Viene creata una nuova storia di riproduzione ogni volta che l'unità viene accesa/spenta o un dispositivo USB viene collegato/scollegato. Il numero massimo di brani registrabili in una storia di riproduzione è 999.

- I brani vengono registrati nella storia di riproduzione se sono riprodotti per almeno 60 secondi.
- La storia di riproduzione viene registrata sul dispositivo USB.
- Se sul dispositivo USB non vi fosse spazio sufficiente o se esso fosse protetto dalla scrittura, la storia di riproduzione non viene registrata.
- Le playlist possono venire fatte sulla base della storia di riproduzione usando rekordbox. Per ulteriori dettagli, vedere il manuale di istruzioni di rekordbox.
- Quando una storia di riproduzione viene memorizzata come playlist usando rekordbox, viene cancellata come storia di riproduzione.

1 Inserire una scheda di memoria SD/dispositivo USB nel CDJ-850.

2 Riprodurre brani.

Il brano riprodotto viene registrato e visualizzato nella storia di riproduzione.

❖ Cancellazione della storia di riproduzione

1 A contenuto della categoria [HISTORY] visualizzato, premere [MENU (UTILITY)] 22.

Viene visualizzato il menu di cancellazione.

2 Ruotare il selettore rotante 25, poi premerlo.

Scegliere la gamma da cancellare.

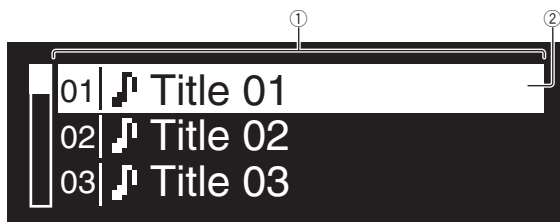
- [DELETE]: La storia di riproduzione selezionata col cursore viene cancellata.
- [ALL DELETE]: Vengono cancellate tutte le storie di riproduzione.

3 Ruotare il selettore rotante 25, poi premerlo.

- [CANCEL]: La schermata precedente riappare.
- [OK]: Viene eseguita la cancellazione.

Uso del pulsante [TAG LIST]

È possibile raccogliere anticipatamente in una tag list fino a 1 000 brani da riprodurre o brani scelti a seconda della situazione del DJ.



| | | |
|---|----------------------|---|
| ① | Indice dei contenuti | I contenuti della tag list vengono visualizzati qui. |
| ② | Cursore | Ruotare il selettore rotante per muovere il cursore su e giù. |

Aggiunta di brani alla tag list

Portare il cursore sul brano e quindi premere [TAG TRACK/REMOVE] 24.

✓ viene visualizzato alla sinistra del brano.

- È possibile aggiungere fino a 1 000 brani alla tag list. Se si prova ad aggiungere più di 1 000 brani, viene visualizzato un messaggio di avvertimento ed i brani non possono essere aggiunti.
- Quando viene premuto [TAG TRACK/REMOVE] mentre le informazioni vengono visualizzate dopo aver premuto [INFO], i brani caricati in questa unità vengono aggiunti alla tag list.

❖ Aggiunta di categorie o cartelle alla tag list

Portare il cursore sulla categoria o cartella e quindi premere [TAG TRACK/REMOVE] 24.

Il nome della categoria/cartella lampeggia ed i brani in quella categoria/cartella vengono aggiunti alla tag list.

- Quando viene selezionata una categoria/cartella che include brani già aggiunti alla tag list e si preme [TAG TRACK/REMOVE], solo i tasti non già presenti nella tag list vengono aggiunti.
- Quando si aggiungono cartelle mentre si è nel modo di scorrimento delle cartelle, i nomi di brano vengono registrati come nomi di file.

❖ Aggiunta di playlist alla tag list

Portare il cursore sulla playlist e quindi premere [TAG TRACK/REMOVE] 24.

Il nome della playlist lampeggia ed i brani in tale playlist vengono aggiunti alla tag list.

- Quando viene selezionata una playlist che include brani che sono già stati aggiunti alla tag list e si preme [TAG TRACK/REMOVE], solo i brani che in precedenza non erano stati già aggiunti alla tag list vengono aggiunti.

Rimozione di brani dalla tag list

1 Premere [TAG LIST] 20.

Viene visualizzato tag list.

2 Portare il cursore sul brano da togliere dalla tag list, poi premere [TAG TRACK/REMOVE] 24 per almeno 1 secondo.

Il brano viene rimosso dalla tag list.

- Se un brano aggiunto alla tag list viene rimosso dalla tag list durante la riproduzione, il brano viene riprodotto fino alla fine e

quindi viene impostato il modo di arresto. Il brano successivo non viene riprodotto.

- Quando un supporto viene rimosso dal CDJ-850, tutti i brani registrati su tale supporto vengono rimossi dalla tag list.

Rimozione di tutti i brani dalla tag list

1 Premere [TAG LIST] 20.

Viene visualizzato tag list.

2 Premere [MENU (UTILITY)] 22.

Appare la schermata del menu [LIST MENU].

3 Ruotare il selettore rotante 25.

Scegliere [REMOVE ALL TRACKS].

4 Ruotare il selettore rotante 25, poi premerlo.

- [CANCEL]: La schermata precedente riappare.
- [OK]: Viene eseguita la cancellazione.

Cambio dell'ordine dei brani nella tag list

1 Premere [TAG LIST] 20.

Viene visualizzato tag list.

2 Portare il cursore sul brano da muovere e premere [MENU (UTILITY)] 22.

Appare la schermata del menu [LIST MENU].

3 Ruotare il selettore rotante 25.

Scegliere [CHANGE ORDER No].

4 Premere il selettore rotante 25.

Il brano scelto nella fase 2 lampeggia.

5 Ruotare il selettore rotante 25.

Scegliere la posizione in cui portare il brano.

6 Premere il selettore rotante 25.

L'ordine dei brani cambia.

Trasformazione della tag list in una playlist

1 Premere [TAG LIST] 20.

Viene visualizzato tag list.

2 Premere [MENU (UTILITY)] 22.

Appare la schermata del menu [LIST MENU].

3 Ruotare il selettore rotante 25.

Scegliere [CREATE PLAYLIST].

4 Premere il selettore rotante 25.

La schermata [COMPLETE save as NEW PLAYLIST] appare e la tag list viene trasferita in una playlist.

- Solo i brani gestiti da rekordbox possono venire trasformati in playlist.
La tag list non è trasformabile in playlist se il dispositivo USB non contiene informazioni sulla library.

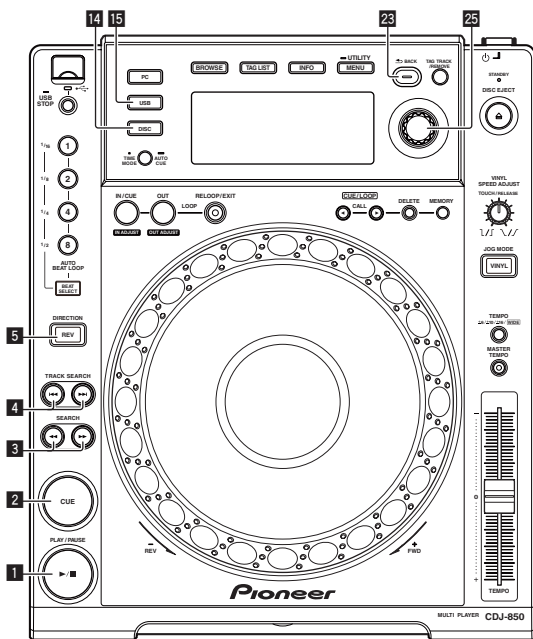
Uso del pulsante [INFO]

I dettagli dei brani caricati in questa unità possono venire controllati premendo [INFO] 21 durante la riproduzione di un brano.



- ① Dettagli di un brano I dettagli dei brani caricati nel lettore DJ vengono visualizzati qui.
- ② Display WAVE Il display WAVE viene visualizzato qui.

Riproduzione



1 Caricare la sorgente in questa unità.

2 Premere [USB] 15 o [DISC] 14.

Questo sceglie il corrispondente ingresso.

- Se dei brani vengono caricati da un'altra sorgente, viene visualizzato un messaggio di avvertenza. Controllato un messaggio, premere il selettore rotante per far sparire il messaggio e cambiare sorgente.

3 Ruotare il selettore rotante 25.

Selezionare il brano.

- Per passare ad un livello inferiore della cartella o categoria, scegliere la cartella e premere il selettore rotante.
- Per tornare ad un livello superiore, premere [BACK].
- Premere [BACK] per più di un secondo per portarsi al livello massimo.

4 Premere il selettore rotante 25.

Il brano viene caricato e la riproduzione si avvia.

- Quando viene caricato un disco contenente file musicali registrati con una struttura gerarchica, la riproduzione inizia dai brani al livello più alto.

Pausa

Durante la riproduzione, premere [PLAY/PAUSE▶/II] 1.

- La riproduzione riprende quando [PLAY/PAUSE▶/II] viene premuto di nuovo.

❖ **Ripresa della riproduzione dal punto subito prima dell'espulsione del disco (funzione di ripresa della riproduzione)**

Espulso il disco, ricaricarlo immediatamente in questa unità.

- La funzione di ripresa della riproduzione è attiva solo quando lo stesso disco viene espulso e reinserito prima di inserire un altro disco.
- La funzione di ripristino non funziona con i dispositivi USB.

Scansione in avanti ed inversa

Premere [SEARCH ◀◀, ▶▶] 3.

Il disco viene fatto avanzare rapidamente mentre [▶▶] viene tenuto premuto.

Il disco viene fatto indietreggiare rapidamente mentre [◀◀] viene tenuto premuto.

Per trovare l'inizio dei brani (ricerca brano)

Premere [TRACK SEARCH I◀◀, ▶▶I] 4.

Premere [▶▶] per portarsi all'inizio del brano successivo.

Quando si preme [I◀◀], la riproduzione torna all'inizio del brano in corso di riproduzione. Quando esso viene premuto due volte di seguito, la riproduzione ritorna all'inizio del brano precedente.

- Quando la funzione auto cue è attivata, l'apparecchio cerca l'inizio del primo brano e li entra in pausa (a pagina 20).

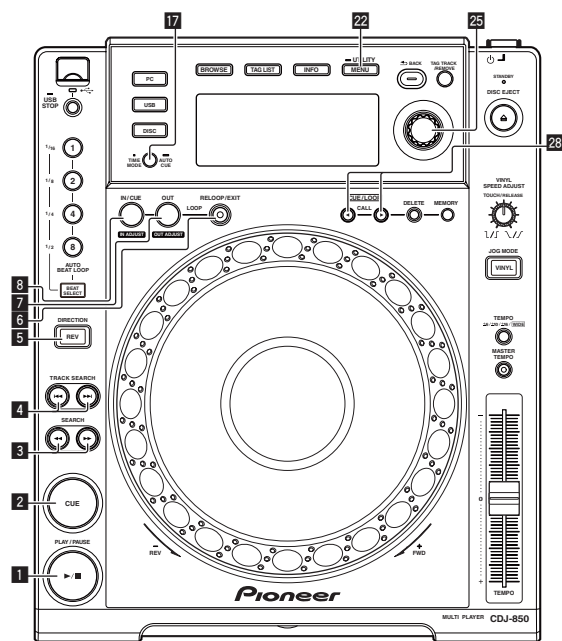
Riproduzione in direzione inversa

Premere [DIRECTION REV] 5.

L'indicatore [DIRECTION REV] si illumina ed il brano viene riprodotto nella direzione inversa.

- Quando i file musicali sono registrati con una struttura a cartelle, lo scorrimento veloce in avanti o all'indietro è possibile solo per i brani appartenenti alla stessa categoria/cartella. Notare inoltre che la riproduzione inversa potrebbe non iniziare immediatamente.
- La direzione in cui la velocità di riproduzione viene aumentata o diminuita a seconda della direzione in cui viene ruotata la manopola viene invertita.
- Quando operazioni come la ricerca di brani e riproduzione loop vengono eseguite durante la riproduzione inversa, il display dello stato della memoria audio nella sezione display della manopola lampeggia e la riproduzione scratch potrebbe non essere possibile.

Impostazione di punti Cue



1 Durante la riproduzione, premere [PLAY/PAUSE▶/II] **1**.
La riproduzione viene portata in pausa.

2 Premere [CUE] **2**.

Il punto in cui il brano viene messo in pausa viene impostato come cue point.

L'indicatore [PLAY/PAUSE▶/II] lampeggia e quello [CUE] si accende.

Durante questo periodo di tempo non viene emesso alcun suono.

- Se viene impostato un nuovo cue point, il punto cue point precedentemente impostato viene cancellato.

Regolazione della posizione del cue point

1 Mentre si è in pausa presso il cue point, premere [SEARCH ◀▶] **3**.

Gli indicatori [PLAY/PAUSE▶/II] e [CUE] lampeggiano.

2 Premere [SEARCH ◀▶] **3**.

È possibile eseguire la regolazione fine del cue point in intervalli da un fotogramma.

- La stessa operazione è fattibile con la manopola.

3 Premere [CUE] **2**.

La posizione nel quale il pulsante era stato premuto diviene il nuovo cue point.

- Se viene impostato un nuovo cue point, il punto cue point precedentemente impostato viene cancellato.

Ritorno ad un Cue Point (Back Cue)

Durante la riproduzione, premere [CUE] **2**.

L'apparecchio ritorna immediatamente al cue point correntemente impostato e entra in pausa.

- Quando si preme [PLAY/PAUSE▶/II], la riproduzione inizia dal cue point.

Controllo di Cue Point (Cue Point Sampler)

Tornati al cue point, tenere premuto [CUE] **2**.

La riproduzione inizia dal cue point impostato. La riproduzione continua mentre il pulsante è premuto.

Impostazione di Cue Point durante la riproduzione (Real Time Cue)

Durante la riproduzione, premere [LOOP IN/CUE (IN ADJUST)] **8**.

Il punto in cui il pulsante è stato premuto viene impostato come cue point.

Impostazione di auto cue

Quando si carica un brano o si esegue l'operazione di ricerca di brani, la sezione silenziosa all'inizio del brano viene saltata ed il cue point viene impostato automaticamente nel punto subito prima dell'avvio del suono.

Premere [TIME MODE (AUTO CUE)] **17** per più di un secondo.

La funzione auto cue è attivata.

[A. CUE] si illumina sul display dell'unità principale.

- Se [TIME MODE (AUTO CUE)] viene premuto di nuovo per almeno 1 secondo, auto cue viene disattivato.
- L'impostazione del livello auto cue rimane in memoria anche quando l'alimentazione viene disattivata.

Per cambiare il livello auto cue

Il livello di pressione acustica identificato come un periodo di silenzio dalla funzione auto cue può venire scelto fra otto valori.

-36 dB, -42 dB, -48 dB, -54 dB, -60 dB, -66 dB, -72 dB e -78 dB

- L'impostazione del livello auto cue rimane in memoria anche quando l'alimentazione viene disattivata.
- Il livello auto cue è modificabile con una delle procedure seguenti.

❖ Uso del pulsante [MENU (UTILITY)] **22**

1 Premere [MENU (UTILITY)] **22** per più di un secondo.
Viene visualizzata la schermata [UTILITY].

2 Ruotare il selettore rotante **25**, poi premerlo.
Scegliere [A. CUE LEVEL].

3 Ruotare il selettore rotante **25**, poi premerlo.
Il livello auto cue impostato cambia.

❖ Uso del pulsante [TIME MODE (AUTO CUE)] **17**

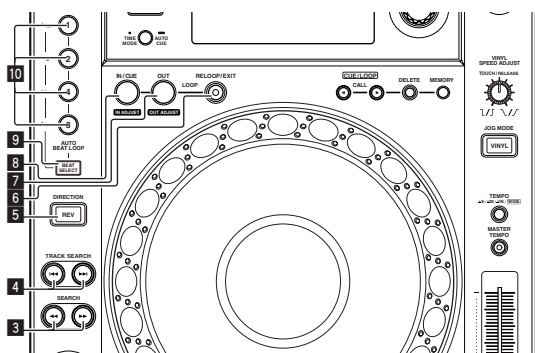
1 Premere [TIME MODE (AUTO CUE)] **17** per più di 5 secondi.

Viene impostato la modalità di cambiamento del livello auto cue. Il livello attuale di auto cue appare nel display dell'unità principale.

2 Premere [CUE/LOOP CALL ◀▶] **28**.

Il livello auto cue impostato cambia.

Impostazione di Loop



1 Durante la riproduzione, premere [LOOP IN/CUE (IN ADJUST)] 8.

Il Loop In Point viene impostato.

- Questa operazione non è necessaria se si è già impostato un Cue Point come Loop In Point.

2 Premere [LOOP OUT (OUT ADJUST)] 7.

Il punto loop out viene impostato e la riproduzione loop inizia.

Regolazione fine di loop in point (regolazione loop in)

1 Durante la riproduzione loop, premere [LOOP IN/CUE (IN ADJUST)] 8.

[LOOP IN/CUE (IN ADJUST)] passa al lampeggio veloce e [LOOP OUT (OUT ADJUST)] si spegne.

Il tempo del punto loop in point viene visualizzato sul display dell'unità principale.

2 Premere [SEARCH <<, >>] 3.

È possibile eseguire la regolazione fine di loop point in intervalli da un fotogramma.

- La stessa operazione è fattibile con la manopola.
- Il punto loop in point può essere regolato di ± 30 fotogrammi e deve trovarsi davanti al punto loop out point.

3 Premere [LOOP IN/CUE (IN ADJUST)] 8.

- La riproduzione loop normale riprende.
- La riproduzione loop normale riprende anche se non si esegue alcuna operazione per più di 10 secondi.
- Quando si riproducono dei file musicali, il punto loop in point può essere regolato solo all'interno dello stesso brano.

Regolazione fine di loop out point (regolazione loop out)

1 Durante la riproduzione loop, premere [LOOP OUT (OUT ADJUST)] 7.

[LOOP OUT (OUT ADJUST)] inizia a lampeggiare rapidamente e [LOOP IN/CUE (IN ADJUST)] si spegne.

Il tempo del punto loop out point viene visualizzato sul display dell'unità principale.

2 Premere [SEARCH <<, >>] 3.

Il loop out point può essere regolato in unità da singoli fotogrammi.

- La stessa operazione è fattibile con la manopola.
- Il campo di regolazione del punto loop out point è dovunque dopo il punto loop in point.

3 Premere [LOOP OUT (OUT ADJUST)] 7.

La riproduzione Loop riprende.

- La riproduzione loop riprende anche se non si esegue alcuna operazione per più di 10 secondi.

Cancellazione della riproduzione Loop (Loop Exit)

Durante la riproduzione loop, premere [RELOOP/EXIT] 6.

La riproduzione continua dopo il Loop Out Point senza tornare al Loop In Point.

Ritorno alla riproduzione Loop (Reloop)

Dopo aver cancellato la riproduzione loop, premere [RELOOP/EXIT] 6 durante la riproduzione.

Il brano torna al loop in point precedentemente impostato e la riproduzione loop inizia.

Impostazione automatica del loop basata sul tempo del brano (Auto Beat Loop)

1 Premere [BEAT SELECT] 9.

Impostare il numero di battute per la riproduzione loop. Questa operazione non è necessaria quando si seleziona la riproduzione loop a 1-battute, 2-battute, 4-battute o 8-battute.

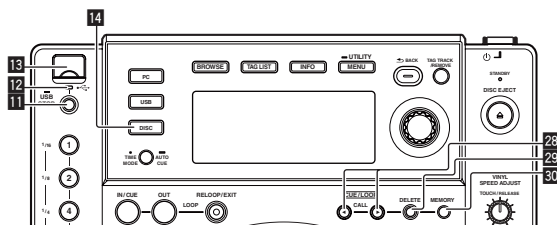
- Scelta la riproduzione a 1 battuta, 2 battute, 4 battute o 8 battute, l'indicatore si illumina.
- Se viene scelta la riproduzione loop da 1/16 di battuta, 1/8 di battuta, 1/4 di battuta o 1/2 di battuta, l'indicatore si spegne.

2 Nel modo di riproduzione o di pausa, premere uno dei tasti [AUTO BEAT LOOP] 10 (1, 2, 4 o 8) nel punto in cui si desidera impostare il loop.

Il tasto premuto lampeggia, il punto loop out viene impostato automaticamente in accordo col tempo del brano (BPM) e col numero di battute impostato nella fase 1, e la riproduzione inizia.

- Quando uno dei tasti [AUTO BEAT LOOP] (1, 2, 4 o 8) viene premuto di nuovo durante il loop automatico delle battute, il punto loop out viene automaticamente reimpostato in accordo col tempo del brano (BPM) e col numero di battute del tasto che è stato premuto, e la riproduzione loop inizia.

Memorizzazione di punti cue point e loop point



1 Inserire una scheda di memoria SD/dispositivo USB nel CDJ-850.

2 Impostare dei Cue Point o Loop Point.

3 Premere [MEMORY] 80.

[MEMORY] appare sul display dell'unità principale. Il cue point memorizzato appare nel display della posizione di riproduzione.

L'informazione del punto viene registrata sul dispositivo USB.

- Per salvare i loop point, premere [MEMORY] durante la riproduzione loop playback. I loop point memorizzati appaiono nel display della posizione di riproduzione.

Richiamo di punti cue point o loop point salvati

1 Inserire una scheda di memoria SD/dispositivo USB nel CDJ-850.

2 Caricare il brano i cui punti cue point o loop point si desidera richiamare.

I punti Cue e loop vengono indicato come segni nel display della posizione di riproduzione.

3 Premere [CUE/LOOP CALL ◀▶] 28.

La riproduzione viene portata al punto scelto e quindi in pausa.

- Quando vengono registrati più punti, il punto si muove ogni volta che il pulsante viene premuto.

Cancellazione di punti cue point o loop point individuali

1 Inserire una scheda di memoria SD/dispositivo USB nel CDJ-850.

2 Caricare il brano contenente il punto cue o loop da cancellare.

I punti Cue e loop vengono indicato come segni nel display della posizione di riproduzione.

3 Premere [CUE/LOOP CALL ◀▶] 28.

La riproduzione viene portata al punto scelto e quindi in pausa.

- Quando vengono registrati più punti, il punto si muove ogni volta che il pulsante viene premuto.

4 Premere [DELETE] 29.

[DELETE] viene visualizzato sul display dell'unità principale e le informazioni del punto selezionato vengono cancellate.

Cancellazione di tutti i punti cue point e loop point per un disco

1 Caricando un disco nel CDJ-850.

2 Inserire una scheda di memoria SD/dispositivo USB nel CDJ-850.

I punti Cue e loop vengono indicato come segni nel display della posizione di riproduzione.

3 Premere [DISC] 14.

4 Premere [DELETE] 29 per almeno 5 secondi.

[DISC CUE/LOOP DATA-DELETE? PUSH MEMORY] appare sul display dell'unità principale.

5 Premere [MEMORY] 30.

Tutti i punti cue point e loop point per il disco correntemente caricato nel CDJ-850 vengono cancellati.

- Il modo di cancellazione viene cancellato quando si preme un pulsante diverso da [MEMORY].

Cancellazione di tutte le informazioni del disco registrate sul dispositivo USB

1 Premere [DISC] 14.

2 Senza alcun disco caricato in questa unità, premere [DELETE] 29 per più di 5 secondi.

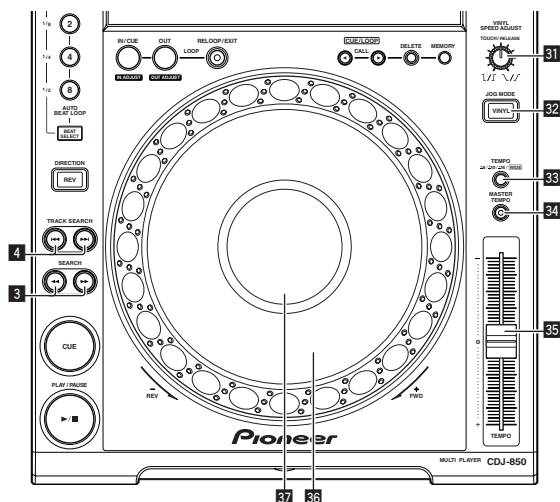
[DISC CUE/LOOP DATA-DELETE ALL? PUSH MEMORY] appare sul display dell'unità principale.

3 Premere [MEMORY] 30.

Tutte le informazioni sul disco registrate sul dispositivo USB vengono cancellate.

- Il modo di cancellazione viene cancellato quando si preme un pulsante diverso da [MEMORY].

Regolazione della velocità di riproduzione (controllo tempo)



Muovere [TEMPO] 35 in avanti o indietro.

La velocità di riproduzione aumenta se il cursore viene portato verso [+] (verso di voi), diminuisce nella direzione opposta [-] (via da voi). La percentuale di cambiamento della velocità di riproduzione appare in [%] del display della unità principale.

Scelta della gamma di regolazione della velocità di riproduzione

Premere [TEMPO ±6, ±10, ±16, WIDE] 33.

La gamma di regolazione della velocità di riproduzione cambia ad ogni pressione del pulsante.

[WIDE, ±16, ±10, ±6] si illumina sul display dell'unità principale.

- La velocità è regolabile in unità di 0,02 % a [±6] %, in unità di 0,05 % a [±10] %, in unità di 0,05 % a [±16] %, ed in unità di 0,5 % a [WIDE].
- La gamma di regolazione [WIDE] è ±100 %. Quando impostato su -100 %, la riproduzione si interrompe.
- [WIDE] può venire scelto solo quando si riproduce un CD di musica (CD-DA).

Regolazione della velocità di riproduzione senza cambiare l'altezza (Master Tempo)

Premere [MASTER TEMPO] 34.

L'indicatore [MASTER TEMPO] si accende. L'altezza del suono non cambia anche se si cambia la velocità di riproduzione col cursore [TEMPO].

- Il suono viene processato digitalmente e perciò la sua qualità diminuisce.

Funzionamento della manopola

- Sulla cima della manopola si trova un comando integrato. Non appoggiare alcun oggetto sulla manopola e non agire su di essa usando forza.

- L'acqua o altri liquidi, se penetrano nell'apparecchio, possono causare disfunzioni.

Cambio della modalità della manopola

Premere [VINYL (JOG MODE)] 32.

Ad ogni pressione di questo pulsante il modo di funzionamento viene commutato tra VINYL e CDJ.

L'indicatore si illumina quando viene selezionato il modo VINYL.

- Modo VINYL: Quando la parte superiore della manopola viene premuta durante la riproduzione, la riproduzione si interrompe, e quando la manopola viene fatta ruotare a questo punto il suono viene prodotto in accordo alla direzione in cui la manopola viene fatta ruotare.
- Modo CDJ: La riproduzione non si ferma neppure quando la sommità della manopola viene premuta. Le operazioni come lo scratching non sono possibili.

Scratching

1 Premere [VINYL (JOG MODE)] 32.

Impostare la manopola su VINYL.

2 Premere sulla parte superiore della manopola durante la riproduzione 36.

La riproduzione cessa.

3 Girare la manopola 36 nella direzione ed alla velocità di riproduzione desiderate.

Il suono viene riprodotto in accordo con la direzione e velocità di rotazione della manopola semplicemente ruotando la parte superiore della manopola mentre si preme su di essa.

4 Rimuovere la mano dalla parte superiore della manopola 36.

La riproduzione normale riprende.

- ❖ **Regolazione della velocità con cui la riproduzione rallenta e quindi si ferma quando la parte superiore della manopola viene premuta e della velocità con cui la riproduzione ritorna allo stato normale quando la parte superiore della manopola viene rilasciata.**

Girare [VINYL SPEED ADJUST TOUCH/RELEASE] 31.

La velocità di riproduzione aumenta con la rotazione in senso orario e diminuisce con la rotazione in senso antiorario.

- Quando il modo della manopola è impostato su VINYL, la velocità con cui la riproduzione si avvia e si ferma quando si preme [PLAY/PAUSE▶/II] cambia simultaneamente.

Pitch bend

Durante la riproduzione, ruotare la sezione esterna della manopola senza toccare la sommità della manopola 36.

La velocità di riproduzione aumenta con la rotazione in senso orario e diminuisce con la rotazione in senso antiorario. Quando la rotazione viene interrotta, la riproduzione ritorna alla velocità normale.

- Quando il modo della manopola è impostato su CDJ, è possibile eseguire la stessa operazione ruotando la parte superiore della manopola.

Ricerca fotogrammi

Girare la manopola 36 durante la pausa.

La posizione di pausa può essere mossa in unità da un fotogramma.

- La posizione viene spostata nella direzione di riproduzione quando la manopola viene girata in senso orario ed in direzione opposta se viene girata in senso antiorario.

Ricerca ultra rapida

Girare la manopola 36 mentre si preme [SEARCH ◀◀, ▶▶] 3.

Il brano viene fatto scorrere rapidamente in avanti/all'indietro nella direzione in cui si ruota la manopola.

- Questa funzione viene cancellata lasciando andare [SEARCH ◀◀, ▶▶].
- Quando si ferma la rotazione della manopola la riproduzione normale riprende.
- Lo scorrimento rapido in avanti/all'indietro può essere regolato a seconda della velocità con cui si ruota la manopola.

Ricerca rapida di brani

Girare la manopola 36 mentre si preme [TRACK SEARCH ◀◀, ▶▶] 4.

Il brano viene fatto avanzare ad alta velocità nella direzione in cui era stata girata la manopola.

Operazioni in combinazione con un mixer DJ

Consultare anche le istruzioni per l'uso del mixer DJ.

Avvio della riproduzione usando un il fader di un mixer DJ (apertura con fader)

1 Collegare il CDJ-850 con un mixer DJ Pioneer usando il cavo di controllo incluso in dotazione.

Per istruzioni sui collegamenti vedere *Stile di base* a pagina 15.

2 Attivare la funzione di inizio via i cursori del mixer DJ.

3 Impostare il cue.

4 Muovere il fader dei canali del mixer DJ o il comando della dissolvenza (cross fader).

Il modo di pausa di questa unità viene cancellato ed il brano viene riprodotto istantaneamente.

- Quando il fader dei canali o il comando della dissolvenza vengono riportati nella posizione originale, la riproduzione ritorna al punto cue point e viene impostato il modo di pausa (Back Cue).

Riproduzione correlata su due lettori DJ

1 Collegare il CDJ-850 ad un mixer DJ.

Per istruzioni sui collegamenti vedere *Uso della funzione di riproduzione correlata* a pagina 15.

2 Impostare il comando della dissolvenza del mixer DJ in posizione centrale.

3 Attivare auto cue per entrambi i lettori DJ.

Gli indicatori auto cue del lettore CD si illuminano.

4 Avviare la riproduzione su questa unità.

Alla fine del primo brano di questa unità, la riproduzione passa automaticamente all'altro lettore DJ. Questa unità passa all'inizio del brano successivo e si porta in modalità di pausa. Questa operazione viene ripetuta al fine di correlare la riproduzione tra i due lettori DJ.

- Il supporto può essere cambiato ed il punto cue point essere impostato sul lettore DJ nel modo di attesa.

- La funzione di apertura col fader non è in funzione durante la riproduzione correlata.
- La riproduzione correlata potrebbe non essere possibile se i due lettori DJ non sono collegati allo stesso mixer DJ.
- Se l'alimentazione del lettore DJ in uso viene disattivata durante la riproduzione, la riproduzione potrebbe avviarsi sull'altro lettore DJ.

Uso del software DJ

Il CDJ-850 emette anche dati operativi dei pulsanti e manopole in formato MIDI. Collegandosi ad un computer dotato di software DJ MIDI compatibile attraverso un cavo USB è possibile usare il software per DJ per controllare questa unità. L'audio di file musicali riprodotto dal computer può anche venire emesso dal CDJ-850.

Per usare questa unità come dispositivo audio, installare il driver sul computer (a pagina 10). Questa unità deve anche venire scelta nelle impostazioni del dispositivo di uscita audio del software DJ. Per ulteriori dettagli, vedere il manuale di istruzioni del software DJ.

1 Collegare la porta USB di questa unità al proprio computer.

Per istruzioni sui collegamenti vedere *Uso di software per DJ* a pagina 15.

2 Premere [PC] 16.

La schermata [CONNECTED] appare sul display dell'unità principale.

- Se dei brani vengono caricati da un'altra sorgente, viene visualizzato un messaggio di avvertenza. Controllato un messaggio, premere il selettore rotante per far sparire il messaggio e cambiare sorgente.

3 Avvio del software DJ.

Le comunicazioni col software DJ hanno inizio.

Il software DJ è controllabile coi pulsanti e comandi di questa unità.

- Per il funzionamento del software DJ, potrebbe non essere possibile utilizzare alcuni pulsanti.
- Per l'emissione di messaggi del CDJ-850, vedere *Lista dei messaggi MIDI* a pagina 27.

Cambio delle impostazioni del canale MIDI

1 Premere [MENU (UTILITY)] 22 per più di un secondo.

Viene visualizzata la schermata [UTILITY].

2 Ruotare il selettore rotante 25, poi premerlo.

Scegliere [MIDI CH.].

3 Ruotare il selettore rotante 25, poi premerlo.

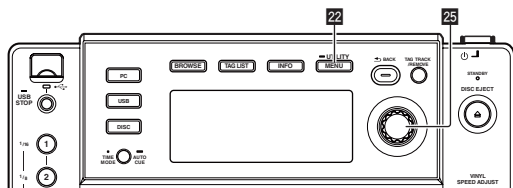
Selezionare il canale MIDI e cambiare le impostazioni. È possibile selezionare tra 1 – 16.

4 Premere il selettore rotante 25.

Le impostazioni dei canali MIDI cambiate vengono memorizzate.

- Per chiudere la schermata [UTILITY], premere [MENU (UTILITY)] o [BACK].

Modifica delle impostazioni



1 Premere [MENU (UTILITY)] 22 per più di un secondo.

Viene visualizzata la schermata [UTILITY].

2 Usare il selettore rotante 25 per cambiare le impostazioni.

- Premere [BACK] per tornare alla schermata precedente.

3 Premere il selettore rotante 25.

Le impostazioni modificate vengono memorizzate.

- Per chiudere la schermata [UTILITY], premere [MENU (UTILITY)] o [BACK].

Impostazione delle preferenze

| Impostazione delle opzioni | Voci selezionabili | Descrizioni |
|----------------------------|--|--|
| A. CUE LEVEL | -36 dB/-42 dB/-48 dB/ -54 dB/-60 dB*/-66 dB/ -72 dB/-78 dB | Per dettagli, vedere <i>Per cambiare il livello auto cue</i> a pagina 20. |
| MIDI CH | 1* a 16 | — |
| LIBRARY CREATOR | LIBRARY*/FOLDER | Impostare il modo di scorrimento per i supporti su cui le librerie Pioneer MEP-7000 sono registrate. |
| HISTORY NAME | — | Per dettagli, vedere <i>Impostazione [HISTORY NAME]</i> a pagina 24. |
| TAGLIST NAME | — | Per dettagli, vedere <i>Impostazione [TAGLIST NAME]</i> a pagina 24. |
| AUTO STANDBY | ON*/OFF | Per dettagli, vedere <i>Impostazione del modo di attesa automatico</i> a pagina 24. |
| Ver. | — | Visualizza la versione del software del CDJ-850. |

*: Impostazioni al momento dell'acquisto

❖ Impostazione del modo di attesa automatico

1 Ruotare il selettore rotante 25, poi premerlo.

Scegliere [AUTO STANDBY].

2 Ruotare il selettore rotante 25, poi premerlo.

Scegliere [ON].

Se la funzione auto standby viene attivata, la modalità di standby viene impostata automaticamente se nessuna operazione viene fatta con questa unità per 4 ore.

- Quando il CDJ-850 viene utilizzato nuovamente, il modo di attesa viene cancellato.
- Questa unità viene posta in vendita con la modalità auto standby attivata. Se non si desidera utilizzare la funzione auto standby, impostare [AUTO STANDBY] su [OFF].

❖ Impostazione [HISTORY NAME]

I nomi delle storie di riproduzione registrati in dispositivi USB possono venire impostati in anticipo.

1 Ruotare il selettore rotante 25, poi premerlo.

Scegliere [HISTORY NAME].

2 Usare il selettore rotante 25 per digitare caratteri.

3 Premere il selettore rotante 25.

L'impostazione [HISTORY NAME] cambia.

- Se [HISTORY NAME] non è impostato, i numeri vengono aggiunti sequenzialmente dopo [HISTORY].
- Per [HISTORY NAME] si possono impostare fino a 32 caratteri (totale di lettere e simboli da un byte).

❖ Impostazione [TAGLIST NAME]

I nomi delle [TAGLIST] registrate in dispositivi USB possono venire impostati in anticipo.

1 Ruotare il selettore rotante 25, poi premerlo.

Scegliere [TAGLIST NAME].

2 Usare il selettore rotante 25 per digitare caratteri.

3 Premere il selettore rotante 25.

L'impostazione [TAGLIST NAME] cambia.

- Se [TAGLIST NAME] non è impostato, i numeri vengono aggiunti in ordine dopo [TAGLIST].
- Per [TAGLIST NAME] si possono impostare fino a 32 caratteri (totale di lettere e simboli da un byte).

Informazioni aggiuntive

Diagnostica

- L'uso scorretto dell'apparecchio viene spesso scambiato per un guasto. Se si ritiene che questo componente non funzioni bene, controllare la sezione che segue. A volte il problema risiede in un altro componente. Controllare tutti i componenti ed apparecchi elettronici usati. Se il problema non può venire eliminato neppure dopo aver fatto i controlli suggeriti, chiedere assistenza tecnica al più vicino centro assistenza o rivenditore autorizzato Pioneer.
- Questa unità può non funzionare a causa di elettricità statica o altre influenze esterne. In questo caso, il funzionamento corretto dovrebbe tornare spegnendo questa unità, attendendo un minuto e riaccende.
- I dischi CD-R/-RW non finalizzati (dischi parziali) non possono essere riprodotti sul CDJ-850.
- Dischi di forma irregolare diversi dai dischi standard da 12 cm non possono essere riprodotti sul CDJ-850 (ciò porterebbe a danni o incidenti).
- Le BPM misurate dal CDJ-850 possono differire dalle BPM indicate sul disco o da quelle di un mixer DJ Pioneer, ecc. Ciò è dovuto ai metodi differenti per la misurazione delle BPM e non rappresenta una disfunzione.

| Problema | Controllare | Rimedio |
|---|--|--|
| Non è possibile espellere il disco. | — | Se il pulsante [DISC EJECT ▲] non funziona, inserire il perno nel foro di inserimento ed espellere il disco. (a pagina 16) |
| Quando viene caricato un disco la riproduzione non si avvia. | Il disco o file è riproducibile? La funzione auto cue è attivata? | Vedere <i>I dischi</i> a pagina 6 o <i>Formati audio supportati</i> a pagina 7. Premere [TIME MODE (AUTO CUE)] per almeno 1 secondo per cancellare la funzione auto cue. (a pagina 20) |
| Il file non può venire riprodotto. | Il file è protetto dal sistema DRM (protezione dalla copia)? | I file protetti dalla copia non possono venire riprodotti. |
| Non viene prodotto alcun suono oppure è distorto o disturbato. | Si sta utilizzando il mixer DJ collegato in modo corretto? Il CDJ-850 si trova vicino ad un televisore? | Controllare il funzionamento del mixer DJ. Disattivare l'alimentazione del televisore oppure installare il CDJ-850 ed il televisore lontani uno dall'altro. |
| Quando si riproduce un certo disco viene prodotto rumore ad alto volume oppure la riproduzione si interrompe. | Il disco è graffiato? Il disco è sporco? | Un disco graffiato può non esser più riproducibile. Pulire il disco. (a pagina 28) |
| Le informazioni sul file non vengono visualizzate. | Le informazioni sono registrate in una lingua non supportata dal CDJ-850? | Quando si creano dei file usando il software DJ, ecc., registrare le informazioni in una lingua supportata dal CDJ-850. |
| L'operazione di ricerca dei brani richiede troppo tempo. | La funzione auto cue è attivata? — | La ricerca di brani potrebbe richiedere un certo tempo se vi sono sezioni lunghe e silenziose tra i brani. Se la ricerca del brano non fosse possibile entro 10 secondi, all'inizio del brano viene impostato un punto cue point. |
| La funzione Back Cue non funziona. | E' stato impostato un cue point? | Impostare un punto cue. (a pagina 20) |
| La funzione di riproduzione Loop non funziona. | E' stato impostato un cue point? | Impostare un punto cue. (a pagina 20) |
| Le impostazioni non sono state memorizzate. | L'alimentazione è stata disattivata direttamente subito dopo il cambio delle impostazioni? | Dopo aver cambiato le impostazioni, attendere almeno 10 secondi prima di disattivare l'alimentazione. |
| Il dispositivo USB non viene riconosciuto. | Il dispositivo USB è correttamente collegato? | Inserire bene (a fondo) il dispositivo. |
| | Il dispositivo di memoria di massa USB è collegato attraverso un hub USB? | Gli hub USB non possono essere utilizzati. |
| | Il dispositivo USB è supportato dal CDJ-850? | Questo lettore supporta solo i dispositivi di memoria di massa USB. Questo lettore supporta le memorie flash ed i dispositivi di riproduzione digitali audio. |
| | Il formato del file è supportato dal CDJ-850? | Controllare il formato di file del dispositivo USB collegato. Per i formati di file supportati dal CDJ-850 vedere <i>Informazioni sui dispositivi USB</i> a pagina 7. |
| | Si usa un dispositivo USB (ad esempio un disco fisso alimentato dal bus del computer) il cui consumo è superiore alla corrente erogata da questa unità (500 mA). | Usare un dispositivo USB (ad esempio un disco fisso alimentato da un adattatore di c.a. o altra sorgente di energia) di consumo accettabile. |
| I punti cue o loop dei brani registrati su dispositivi USB non vengono memorizzati. | — | Spegnere l'unità, attendere un minuto e riaccenderla. |
| | C'è spazio a sufficienza sul dispositivo USB? | Un massimo di 100 punti cue e loop per disco possono essere registrati su dispositivi USB (10 per brano per supporti diversi dai dischi). Se si prova a registrare più punti oltre il limite, viene visualizzato [POINT FULL] ed i punti non possono essere registrati. |
| | Il dispositivo USB è protetto dalla scrittura? | Impostare il dispositivo USB in modo che possa venire modificato. Disattivare la protezione dalla scrittura del dispositivo USB. |
| I punti cue o loop dei brani registrati su dispositivi USB non vengono visualizzati. | Il dispositivo USB è stato rimosso in modo appropriato? | I punti potrebbero non venire visualizzati se la scheda di memoria SD/dispositivo USB è stato rimosso senza eseguire la procedura di arresto appropriata oppure se l'alimentazione del CDJ-850 è stata disattivata. |

| Problema | Controllare | Rimedio |
|---|---|--|
| La lettura di dispositivi USB richiede del tempo (memorie flash e dischi fissi). | Nel dispositivo USB vi è un grande numero di cartelle o file registrati? Nel dispositivo USB sono memorizzati file diversi da quelli musicali? | Quando vi sono molte cartelle o file, il caricamento potrebbe richiedere un certo tempo. Quando dei file diversi dai file musicali vengono memorizzati in cartelle, è necessario del tempo anche per la loro lettura. Non memorizzare file o cartelle che non siano file musicali nel dispositivo USB. |
| Nel modo del tempo rimanente, il display della posizione della riproduzione non viene visualizzato. | — | Quando si riproducono file registrati in VBR, potrebbe accadere che l'unità non sia in grado di rilevare immediatamente la lunghezza del brano e che sia necessario perciò del tempo prima che appaia il display della posizione della riproduzione. |
| Non è possibile scorrere la libreria. | E' stato caricato un supporto con registrate le informazioni per la libreria? Il dispositivo USB è protetto dalla scrittura? | Il modo di scorrimento della libreria viene impostato solo quando vengono caricati supporti con registrate le informazioni per la libreria. Quando viene caricato un supporto su cui non è registrata alcuna informazione per la libreria, viene impostato il modo di scorrimento delle cartelle. Impostare il dispositivo USB in modo che possa venire modificato. Disattivare la protezione dalla scrittura del dispositivo USB. |
| Non viene visualizzato nulla. | La funzione auto standby è attivata? | Questa unità viene posta in vendita con la modalità auto standby attivata. Se non si desidera utilizzare la funzione auto standby, impostare [AUTO STANDBY] su [OFF]. (a pagina 24) |

Messaggi di errore

Quando il CDJ-850 non è in grado di funzionare normalmente, sul display appare un codice di errore. Prendere le misure necessarie facendo riferimento alla tabella seguente. Se venisse visualizzato un codice di errore non indicato in tabella oppure se lo stesso codice di errore appare dopo aver preso l'azione indicata, contattare il negozio di acquisto o il centro di assistenza Pioneer più vicino.

| Codice di errore | Tipo di errore | Descrizione errore | Causa e azione |
|----------------------------|---------------------|--|---|
| E-7201 | TOC READ ERROR | Non è possibile leggere i dati TOC. | <ul style="list-style-type: none"> Il disco è crepato. → Sostituire il disco. Il disco è sporco. → Pulire il disco. Se con altri dischi il funzionamento è normale, il problema risiede nel disco. |
| E-8301 E-8302 E-8303 | PLAYER ERROR | E' stato caricato un disco che non può essere riprodotto normalmente. | |
| E-8304 | DECODE ERROR | Sono stati caricati file musicali che non possono essere riprodotti normalmente. | Il formato è sbagliato. → Sostituire con file musicali di formato appropriato. |
| E-8305 | DATA FORMAT ERROR | | |
| E-8306 | NO FILE | Un brano registrato nella libreria, una playlist, ecc., sono stati cancellati dal dispositivo USB e non possono essere riprodotti. | Non cancellare quel brano dal dispositivo USB. |
| E-9101 | MECHANICAL TIME OUT | Il funzionamento meccanico non è cessato entro il tempo specificato. | C'è un oggetto estraneo nella slot di caricamento del disco. → Togliere l'oggetto. |

Lista dei messaggi MIDI

| Nome SW | Tipo SW | Messaggi MIDI MSB | Note |
|-------------------------------------|---------|-------------------|---|
| Manopola (scratch) | — | Bn 10 dd | Un valore lineare corrispondente alla velocità, da stop a 4X: 64 per stop, 65 (0,06X) - 127 (4X) nella direzione in avanti, 63 (0,06X) - 0 (4X) nella direzione inversa. |
| TEMPO | VR | Bn 1D dd | 0 - 127, 0 sul lato -, 127 sul lato + |
| TOUCH/RELEASE | VR | Bn 1E dd | 0 - 127, 0 (min.) sul lato sinistro, 127 (mass.) sul lato destro |
| Manopola (sezione esterna girevole) | — | Bn 30 dd | Un valore lineare corrispondente alla velocità da 0,5X a 4X: 64 da fermi (meno di 0,49X), da 65 (0,5X) a 127 (4X) in in avanti, da 63 (0,5X) a 0 (4X) in direzione inversa. |

| Nome SW | Tipo SW | Messaggi MIDI MSB | Note |
|-------------------------|-----------------------------------|-------------------|--|
| SELECT PUSH (girare) | Dispositivo di controllo multiuso | Bn 4F dd | 98 - 127, 1 - 30 Viene inviata la differenza del conteggio per la volta precedente ($\pm 1 - \pm 30$) Quando è superiore a ± 30 , impostare a ± 30 |
| PLAY/PAUSE ►/II | SW | 9n 00 dd | OFF=0, ON=127 |
| CUE | SW | 9n 01 dd | OFF=0, ON=127 |
| SEARCH ►► | SW | 9n 02 dd | OFF=0, ON=127 |
| SEARCH ◄◄ | SW | 9n 03 dd | OFF=0, ON=127 |
| TRACK SEARCH ►► | SW | 9n 04 dd | OFF=0, ON=127 |
| TRACK SEARCH ◄◄ | SW | 9n 05 dd | OFF=0, ON=127 |
| LOOP IN/CUE (IN ADJUST) | SW | 9n 06 dd | OFF=0, ON=127 |
| LOOP OUT (OUT ADJUST) | SW | 9n 07 dd | OFF=0, ON=127 |
| RELOOP/EXIT | SW | 9n 08 dd | OFF=0, ON=127 |
| MEMORY | SW | 9n 0A dd | OFF=0, ON=127 |
| CUE/LOOP CALL► | SW | 9n 0B dd | OFF=0, ON=127 |
| CUE/LOOP CALL◄ | SW | 9n 0C dd | OFF=0, ON=127 |
| DELETE | SW | 9n 0D dd | OFF=0, ON=127 |

| Nome SW | Tipo SW | Messaggi MIDI | | | Note |
|----------------------------|---------|---------------|----|----|---------------|
| | | MSB | | | |
| TIME MODE (AUTO CUE) | SW | 9n | 0E | dd | OFF=0, ON=127 |
| TEMPO ±6, ±10, ±16, WIDE | SW | 9n | 10 | dd | OFF=0, ON=127 |
| MASTER TEMPO | SW | 9n | 11 | dd | OFF=0, ON=127 |
| VINYL | SW | 9n | 12 | dd | OFF=0, ON=127 |
| Manopola (premere la cima) | SW | 9n | 20 | dd | OFF=0, ON=127 |
| DIRECTION REV | SW | 9n | 21 | dd | OFF=0, ON=127 |
| AUTO BEAT LOOP 1 | SW | 9n | 28 | dd | OFF=0, ON=127 |
| AUTO BEAT LOOP 2 | SW | 9n | 29 | dd | OFF=0, ON=127 |
| AUTO BEAT LOOP 4 | SW | 9n | 2A | dd | OFF=0, ON=127 |
| AUTO BEAT LOOP 8 | SW | 9n | 2B | dd | OFF=0, ON=127 |
| BEAT SELECT | SW | 9n | 2D | dd | OFF=0, ON=127 |
| DISC EJECT | SW | 9n | 2F | dd | OFF=0, ON=127 |
| TAG TRACK/ REMOVE | SW | 9n | 30 | dd | OFF=0, ON=127 |
| BACK | SW | 9n | 32 | dd | OFF=0, ON=127 |
| SELECT PUSH (premere) | SW | 9n | 33 | dd | OFF=0, ON=127 |
| BROWSE | SW | 9n | 36 | dd | OFF=0, ON=127 |
| TAGLIST | SW | 9n | 37 | dd | OFF=0, ON=127 |
| INFO | SW | 9n | 38 | dd | OFF=0, ON=127 |
| MENU (UTILITY) | SW | 9n | 3F | dd | OFF=0, ON=127 |

n è il numero del canale.

Elenco di icone visualizzate nella sezione display dell'unità principale

| | | | |
|--|------------------------|--|---------------------------------|
| | Genere | | Valutazione |
| | Artista | | Tempo |
| | Album | | Registrato in tag list |
| | Nome brano/file | | La riproduzione non è possibile |
| | Playlist | | Riproduzione |
| | Remixer | | Riprodotto |
| | Artista originale | | Etichetta |
| | Storia di riproduzione | | Cartella |
| | WAIT | | |

Precauzioni per l'uso

La condensa

In inverno, all'interno dell'unità (sulle parti in funzione e sulle lenti) si potrebbero formare delle goccioline di acqua (condensa), ad

esempio, se l'unità viene spostata da un luogo freddo ad una stanza calda oppure se la temperatura della stanza in cui l'unità è installata sale improvvisamente (col riscaldamento, ecc.). Con della condensa all'interno, l'unità non sarà in grado di funzionare in modo appropriato e la riproduzione risulterà impossibile. Lasciare l'unità a riposo da 1 a 2 ore a temperatura ambiente (per quanto questo tempo dipenda dalle condizioni di condensa) senza attivare l'alimentazione. Le goccioline d'acqua evaporeranno e la riproduzione sull'unità diverrà nuovamente possibile. La condensa può formarsi anche in estate se l'unità viene esposta direttamente al flusso d'aria di un condizionatore, ecc. Se ciò dovesse accadere, spostare l'unità in una posizione diversa.

Pulizia della lente

La lente del lettore non dovrebbe sporcarsi se utilizzata normalmente. Se non funziona correttamente a causa di polvere o sporcizia, consultare un centro di assistenza di zona Pioneer. Nonostante siano disponibili in commercio pulenti per lenti di lettori, se ne sconsiglia l'uso perché possono danneggiare la lente.

Trattamento dei dischi

Conservazione

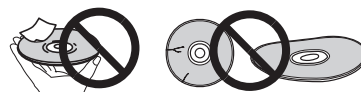
- Rimettere sempre i dischi nelle loro custodie e conservarli sempre verticalmente, evitando luoghi caldi, umidi, esposti a luce solare diretta e molto freddi.
- Leggere sempre le precauzioni accluse al disco.

Pulizia dei dischi

- I dischi che portano impronte o sporchi possono non venire riprodotti. In tal caso, usare un panno pulito o altro per passare i dischi leggermente dal centro verso l'esterno. Non usare un panno sporco.



- Non usare benzina, diluente o altre sostanze chimiche volatili. Evitare inoltre gli spray per dischi analogici o antistatici.
- Per lo sporco tenace, applicare acqua ad un panno morbido, strizzarlo bene, pulir via lo sporco ad asciugare con un panno asciutto.
- Non usare dischi danneggiati (incrinati o deformati).
- Non permettere che la superficie dei dischi si graffi o sporchi.
- Non caricare due dischi sovrapposti nel piatto portadischi.
- Non applicare pezzi di carta o adesivi ai dischi. Facendolo i dischi si possono deformare, rendendone la riproduzione impossibile. Tenere anche presente che i dischi affittati possono portare adesivi e che la colla di questi può fuoriuscire. Prima di usare dischi affittati, controllare che non vi sia colla sui bordi di tali adesivi.



Dischi di forma insolita

I dischi non circolari (a cuore, esagonali, ecc.) non possono venire riprodotti con questo lettore. Non tentare di riprodurre simili dischi, dato che possono danneggiare il lettore.



Condensa sui dischi

Sulla superficie di dischi portati da un luogo freddo (ad esempio d'inverno) ad uno caldo si possono formare gocce di acqua (condensa). I dischi coperti da condensa non possono venire riprodotti correttamente. Prima di caricare un disco, lasciare che la condensa evapori completamente.

Disclaimer

- Pioneer e rekordbox sono marchi di fabbrica o marchi di fabbrica depositati della Pioneer Corporation.
- Microsoft®, Windows Vista®, Windows® e Internet Explorer® sono marchi di fabbrica depositati o marchi di fabbrica della Microsoft Corporation statunitense negli Stati Uniti ed altri paesi.
- Apple, Macintosh, Mac OS, Safari, iTunes e Finder sono marchi di fabbrica depositati o marchi di fabbrica della Apple Inc. negli Stati Uniti e altri paesi.
- Pentium è un marchio di fabbrica depositato della Intel Corporation.
- Adobe and Reader sono marchi di fabbrica depositati o marchi di fabbrica della Adobe Systems Incorporated negli Stati Uniti e/o altri paesi.
- ASIO è un marchio di fabbrica della Steinberg Media Technologies GmbH.

I nomi delle aziende e dei prodotti menzionati sono marchi di fabbrica dei rispettivi proprietari.

Questo prodotto è utilizzabile per fini non di lucro. Esso non è invece utilizzabile per fini commerciali (a fini di lucro) via la trasmissione (terrestre, satellitare, via cavo o di altro tipo), lo streaming su Internet, Intranet (una rete aziendale) o altri tipi di rete o distribuzione elettronica dell'informazione (servizi digitali di distribuzione di musica in linea). Tali usi richiedono licenze apposite. Per dettagli, visitare <http://www.mp3licensing.com>.

Precauzioni sui copyright

rekordbox limita la riproduzione e la copia di contenuti musicali protetti da copyright.

- Quando nei contenuti musicali sono integrati dati codificati, ecc., per la protezione del copyright, il normale funzionamento del programma potrebbe non essere possibile.
- Quando rekordbox rileva che vi sono dati codificati, ecc., per la protezione del copyright integrati nei contenuti musicali, l'elaborazione (riproduzione, lettura, ecc.) potrebbe interrompersi.

Le registrazioni eseguite sono per il godimento personale e secondo le leggi sul copyright non possono essere utilizzate senza il consenso di chi detiene il copyright.

- La musica registrata da CD, ecc., è protetta da leggi sul copyright di paesi individuali e da trattati internazionali. La piena responsabilità per un utilizzo legale ricade sulla persona che ha registrato la musica.
- Quando si tratta con musica scaricata da Internet, ecc., la piena responsabilità che essa venga utilizzata secondo le modalità del contratto col sito di scaricamento ricade sulla persona che ha scaricato tale musica.

Uso del sito di supporto

Prima di chiedere aiuto a proposito dell'uso di rekordbox e, altro supporto tecnico, consultare le istruzioni per l'uso di rekordbox e controllare la sezione FAQ del sito di supporto di rekordbox.

Sito di supporto di rekordbox

<http://www.prodjnet.com/rekordbox/support/>

- Per fare domande riguardanti rekordbox ci si deve registrare anticipatamente come utenti del sito di supporto di rekordbox.
- Per potersi registrare come utente si deve anche dare la chiave di licenza. Tenere la chiave di licenza a portata di mano. Non

dimenticare il proprio nome di login (il vostro indirizzo di mail), il password specificato per la registrazione come utente e la chiave di licenza.

- La Pioneer Corporation richiede informazioni personali per i seguenti fini:
 - 1 Per poter fornire supporto adatto al prodotto acquistato
 - 2 Per dare il cliente informazioni su prodotti o eventi via mail
 - 3 Per utilizzare le vostre opinioni raccolte via inchiesta per lo sviluppo di prodotti futuri
- Le informazioni personali che vi riguardano vengono tenute segrete sulla base della politica per la privacy perseguita dalla nostra azienda.
- Potete controllare i termini della nostra politica per la privacy sul sito di rekordbox.
- Nel porre domande riguardanti rekordbox, fornire sempre il tipo di computer, le sue caratteristiche tecniche (CPU, memoria installata, periferiche usate, ecc.), il suo sistema operativo e la sua versione, oltre ad informazioni concrete sul problema accusato.
 - Per domande sulla configurazione del computer per periferiche non nostre e per quanto riguarda la loro assistenza tecnica, consultare il relativo fabbricante o negoziante.
- rekordbox è soggetto ad aggiornamenti che ne migliorano le funzioni e le prestazioni. Gli aggiornamenti possono venire scaricati dal sito di supporto. Raccomandiamo caldamente di aggiornare il software regolarmente.

Dati tecnici

Requisiti di alimentazione CA da 220 V a 240 V, 50 Hz/60 Hz
Consumo di corrente 21 W
Consumo di corrente (in attesa) 0,4 W
Peso unità principale 3,3 kg
Dimensioni massime 305 mm (L) × 105,5 mm (A) × 364,4 mm (P)
Temperature di funzionamento tollerabili Da +5 °C a +35 °C
Umidità di funzionamento tollerabile .. Da 5 % a 85 % (senza condensa)

Uscita audio analogica (AUDIO OUT L/R)

Terminale di uscita Terminale RCA
Livello in uscita 2,0 Vrms (1 kHz)
Risposta in frequenza Da 4 Hz a 20 kHz
Rapporto S/R ≥115 dB
Distorsione armonica totale ≤0,003 %

Sezione USB a valle (USB)

Porta Tipo A
Alimentazione 5 V/500 mA o meno

Sezione USB a monte (USB)

Porta Tipo B

Uscita controllo (CONTROL)

Porta Presa mini

- I dati tecnici ed il design di questo prodotto sono soggetti a modifiche senza preavviso.
- Gli articoli concernenti riparazioni gratuite, ecc., indicati nella garanzia non sono applicabili al software di gestione della musica rekordbox. Prima di installare o utilizzare rekordbox, leggere con attenzione gli articoli in *Contratto di licenza d'uso del software* a pagina 8.

- Pubblicato da Pioneer Corporation. Copyright © 2010 Pioneer Corporation. Tutti i diritti riservati.

Hartelijk dank voor uw aankoop van dit Pioneer product. Lees deze gebruiksaanwijzing aandachtig door om bekend te raken met de juiste bediening van uw apparaat. Na het doorlezen van de gebruiksaanwijzing dient u deze te bewaren op een veilige plaats, voor latere naslag. In bepaalde landen of gebieden kan de vorm van de netsnoerstekker en het stopcontact verschillen van de afbeeldingen bij de onderstaande uitleg. De aansluitmethode blijft overigens gelijk, evenals de bediening van het apparaat.

BELANGRIJK



De lichtflash met pijlpuntssymbool in een gelijkzijdige driehoek is bedoeld om de aandacht van de gebruikers te trekken op een niet geïsoleerde "gevaarlijke spanning" in het toestel, welke voldoende kan zijn om bij aanraking een elektrische shock te veroorzaken.

CAUTION

RISK OF ELECTRIC SHOCK
DO NOT OPEN

WAARSCHUWING:

OM HET GEVAAR VOOR EEN ELEKTRISCHE SHOCK TE VOORKOMEN, DEKSEL (OF RUG) NIET VERWIJDEREN. AAN DE BINNENZIJDE BEVINDEN ZICH GEEN ELEMENTEN DIE DOOR DE GEBRUIKER KUNNEN BEDIEND WORDEN. ENKEL DOOR GEKWALIFICEERD PERSONEEL TE BEDIENEN.



Het uitroepteken in een gelijkzijdige driehoek is bedoeld om de aandacht van de gebruiker te trekken op de aanwezigheid van belangrijke bedienings- en onderhoudsinstructies in de handleiding bij dit toestel.

D3-4-2-1-1_A1_NI



Deponeer dit product niet bij het gewone huishoudelijk afval wanneer u het wilt verwijderen. Er bestaat een speciaal wettelijk voorgeschreven verzamelsysteem voor de juiste behandeling, het opnieuw bruikbaar maken en de recycling van gebruikte elektronische producten.

In de lidstaten van de EU, Zwitserland en Noorwegen kunnen particulieren hun gebruikte elektronische producten gratis bij de daarvoor bestemde verzamelplaatsen of een verkooppunt (indien u aldaar een gelijkwaardig nieuw product koopt) inleveren.

Indien u zich in een ander dan bovengenoemd land bevindt kunt u contact opnemen met de plaatselijke overheid voor informatie over de juiste verwijdering van het product.

Zodoende zorgt u ervoor dat het verwijderde product op de juiste wijze wordt behandeld, opnieuw bruikbaar wordt gemaakt, gerecycleerd en het niet schadelijk is voor de gezondheid en het milieu.

K058b_A1_NI

WAARSCHUWING

Dit apparaat is niet waterdicht. Om brand of een elektrische schok te voorkomen, mag u geen voorwerp dat vloeistof bevat in de buurt van het apparaat zetten (bijvoorbeeld een bloemenvaas) of het apparaat op andere wijze blootstellen aan waterdruppels, opspattend water, regen of vocht.

D3-4-2-1-3_A1_NI

WAARSCHUWING

Lees zorgvuldig de volgende informatie voordat u de stekker de eerste maal in het stopcontact steekt.

De bedrijfsspanning van het apparaat verschilt afhankelijk van het land waar het apparaat wordt verkocht. Zorg dat de netspanning in het land waar het apparaat wordt gebruikt overeenkomt met de bedrijfsspanning (bijv. 230 V of 120 V) aangegeven op de achterkant van het apparaat.

D3-4-2-1-4*_A1_NI

WAARSCHUWING

Om brand te voorkomen, mag u geen open vuur (zoals een brandende kaars) op de apparatuur zetten.

D3-4-2-1-7a_A1_NI

BELANGRIJKE INFORMATIE BETREFFENDE DE VENTILATIE

Let er bij het installeren van het apparaat op dat er voldoende vrije ruimte rondom het apparaat is om een goede doorstroming van lucht te waarborgen (tenminste 5 cm achter en 5 cm aan de zijkanten van het apparaat).

WAARSCHUWING

De gleuven en openingen in de behuizing van het apparaat zijn aangebracht voor de ventilatie, zodat een betrouwbare werking van het apparaat wordt verkregen en oververhitting wordt voorkomen. Om brand te voorkomen, moet u ervoor zorgen dat deze openingen nooit geblokkeerd worden of dat ze afgedekt worden door voorwerpen (kranten, tafelkleed, gordijn e.d.) of door gebruik van het apparaat op een dik tapijt of een bed.

D3-4-2-1-7b*_A1_NI

Gebruiksomgeving

Temperatuur en vochtigheidsgraad op de plaats van gebruik:

+5 °C tot +35 °C, minder dan 85 % RH (ventilatieopeningen niet afgedekt)

Zet het apparaat niet op een slecht geventileerde plaats en stel het apparaat ook niet bloot aan hoge vochtigheid of direct zonlicht (of sterke kunstmatige verlichting).

D3-4-2-1-7c*_A1_NI


Controleer voor gebruik van het product de veiligheidsinformatie aan de onderkant van het apparaat.

D58-4-2-4_B1_NI

Als de netstekker van dit apparaat niet geschikt is voor het stopcontact dat u wilt gebruiken, moet u de stekker verwijderen en een geschikte stekker aanbrengen. Laat het vervangen en aanbrengen van een nieuwe netstekker over aan vakkundig onderhoudspersoneel. Als de verwijderde stekker per ongeluk in een stopcontact zou worden gestoken, kan dit resulteren in een ernstige elektrische schok. Zorg er daarom voor dat de oude stekker na het verwijderen op de juiste wijze wordt weggegooid. Haal de stekker van het netsnoer uit het stopcontact wanneer u het apparaat geruime tijd niet denkt te gebruiken (bijv. wanneer u op vakantie gaat).

D3-4-2-2-1a_A1_NI

LET OP

De  schakelaar van dit apparaat koppelt het apparaat niet volledig los van het lichtnet. Aangezien er na het uitschakelen van het apparaat nog een kleine hoeveelheid stroom blijft lopen, moet u de stekker uit het stopcontact halen om het apparaat volledig van het lichtnet los te koppelen. Plaats het apparaat zodanig dat de stekker in een noodgeval gemakkelijk uit het stopcontact kan worden gehaald. Om brand te voorkomen, moet u de stekker uit het stopcontact halen wanneer u het apparaat langere tijd niet denkt te gebruiken (bijv. wanneer u op vakantie gaat).

D3-4-2-2-2a*_A1_NI

WAARSCHUWING NETSNOER

Pak het netsnoer beet bij de stekker. Trek de stekker er niet uit door aan het snoer te trekken en trek nooit aan het netsnoer met natte handen aangezien dit kortsluiting of een elektrische schok tot gevolg kan hebben. Plaats geen toestel, meubelstuk o.i.d. op het netsnoer, en klem het niet vast. Maak er nooit een knoop in en verbind het evenmin met andere snoeren. De netsnoeren dienen zo te worden geleid dat er niet per ongeluk iemand op gaat staan. Een beschadigd netsnoer kan brand of een elektrische schok veroorzaken. Controleer het netsnoer af en toe. Wanneer u de indruk krijgt dat het beschadigd is, dient u bij uw dichtstbijzijnde erkende PIONEER onderhoudscentrum of uw dealer een nieuw snoer te kopen.

5002*_A1_NI

LET OP

Dit apparaat is geclassificeerd als een klasse 1 laserproduct onder de veiligheidsnormen voor laserproducten, IEC 60825-1:2007.

KLASSE 1 LASERPRODUCT

D58-5-2-2a_A1_NI

Opmerkingen over deze handleiding

De namen van aanduidingen, menu's en toetsen staan in deze handleiding tussen vierkante haken aangegeven. (bijv. [MASTER]-kanaal, [ON/OFF], [File]-menu)

- De Handleiding van rekordbox is te bekijken via het rekordbox [Help]-menu, na het installeren van rekordbox.

01 Alvorens te beginnen

Kenmerken 5

02 Voordat u begint

Inhoud van de doos..... 6
Geschikte geluidsbronnen 6
Geschikte discs en USB-apparaten..... 6
Geschikte muziekbestand-formaten 7
Functies die u kunt gebruiken in combinatie met een computer 8
Omtrent de rekordbox muziekbeheer-software..... 9
Omtrent het stuurprogramma (Windows) 10

03 Overzicht van de bedieningstoetsen

Regelpaneel 13
Achterpaneel 14
Voorpaneel..... 14
Hoofdbeeldscherm 15
Instelknop-aanduidingsdeel 15

04 Aansluitingen

Basisstijl..... 16

05 Bediening

Instellen van de af te spelen signaalbron 17
Gebruik van de [BROWSE]-toets 17
Gebruik van de [TAG LIST]-toets 19
Gebruik van de [INFO]-toets..... 20
Afspelen 20
Instellen van een Cue..... 21
Instellen van een Loop 22
Opslaan van cue- en lus-punten..... 22
Regelen van de afspeelsnelheid (Temporegeling) 23
Bediening met de instelknop 24
Bediening in combinatie met een DJ-mengpaneel..... 24
Gebruik van de DJ-software 25
Instellingen aanpassen 25

06 Aanvullende informatie

Verhelpen van storingen..... 27
Foutmeldingen 28
Lijst van MIDI-berichten 28
Lijst van de pictogrammen die verschijnen op het beeldscherm 29
Voorzorgen bij het gebruik 29
Behandeling van de discs 29
Beperkte aansprakelijkheid..... 30
Waarschuwingen betreffende auteursrechten..... 30
Gebruik van de ondersteuningswebsite 30
Specificaties 30

Alvorens te beginnen

Kenmerken

Deze DJ-speler presenteert de verfijnde techniek van Pioneer's CDJ-serie, de wereldstandaard in muziekspelers op clubniveau. Deze multispeler voor DJ's, geschikt voor een verscheidenheid aan geluidsbronnen, brengt een veelzijdig professioneel DJ-optreden binnen handbereik.

MULTIMEDIA, MULTIFORMAAT

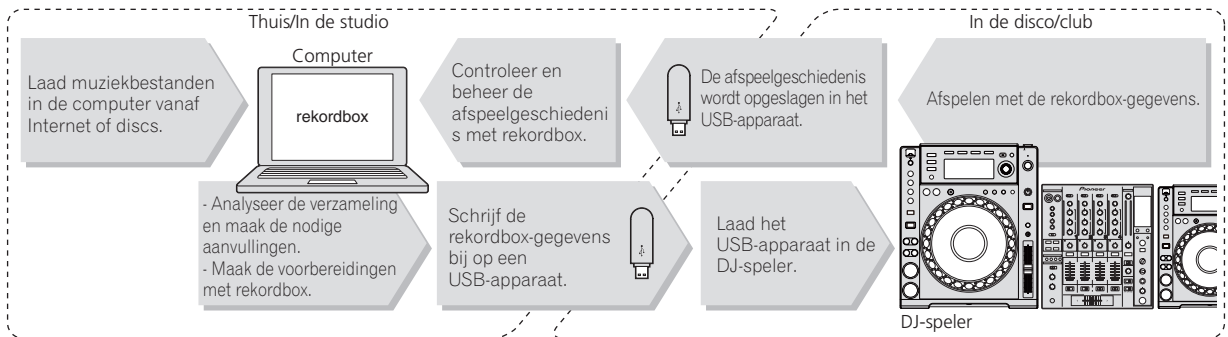
Dit apparaat is niet alleen geschikt voor muziek-CD's (CD-DA), maar ook voor muziekbestanden (MP3, AAC, WAV en AIFF) die zijn opgeslagen op USB-geheugenapparatuur (flash-geheugensticks en harde schijven) en voor CD-R/-RW discs. Het is tevens te gebruiken als DJ-programmaregeleenheid en audio-interface.

rekordbox™

rekordbox, een applicatieprogramma voor muziekbeheer dat exclusief geschikt is voor Pioneer DJ-spelers, is inbegrepen. Hiermee kunt u de muziekbestanden op een computer op diverse manieren beheren (analyse, instellen, nieuw aanmaken, opslaan van de afspeelgeschiedenis, enz.). Bovendien kunnen de muziekbestanden die u beheert met rekordbox ook worden overgebracht naar USB-apparaten voor extra bedieningsgemak in de keuze van muziekstukken, samenstellen van afspeellijsten e.d. wanneer het USB-apparaat wordt aangesloten op dit apparaat.

USB Export

Deze functie kunt u gebruiken om rekordbox-muziekbestanden en beheergegevens over te brengen met USB-apparaten. Zo hoeft u niet uw computer mee te nemen naar de disco of club.



BEELDSCHERM

De combinatie van een GUI dat muziekgegevens op overzichtelijke wijze aangeeft en een handige draaiknop maakt het kiezen van muziekstukken gemakkelijk en volkomen intuïtief.

GOLFOFORM-AANDUIDING

Dit apparaat is voorzien van een 100 x 7 beeldpunten WAVE-display.

TAG LIST

Naast de afspeellijsten die zijn voorbereid met rekordbox kunt u de volgende af te spelen nummers tijdelijk opslaan in de CDJ-850. De muziekbestanden die u aan de tag-lijst toevoegt kunnen ook als een lijst worden aangegeven. Deze functie is bijzonder handig voor de keuze van muziekstukken tijdens een live-optreden.

TREFWOORD ZOEKEN

Het zoeken naar een trefwoord, verspringen van letters en andere functies maken het mogelijk om het gewenste muziekbestand snel en feilloos op te zoeken.

GESCHIEDENIS-GEHEUGEN

De CDJ-850 is voorzien van een geheugenfunctie voor opslag van de afspeelgeschiedenis van muziekbestanden. U kunt uit dit afspeelgeheugen met rekordbox afspeellijsten samenstellen.

Voordat u begint

Inhoud van de doos

- CD-ROM (rekordbox-licentiecode inbegrepen)
- Netsnoer
- Audiokabel
- Bedieningssnoer
- Pen voor geforceerde disc-uitworp (aan de onderkant van het apparaat)
- Garantiekaart
- Handleiding (dit document)

Geschiede geluidsbronnen





Dit apparaat is geschikt voor de volgende geluidsbronnen.

- Discs (bladzijde 6)
 - USB-apparaten (bladzijde 7)
 - Computers (bladzijde 8)
- Installeer de software op uw computer vanaf de bijgeleverde CD-ROM.
- De bijgeleverde CD-ROM bevat de volgende twee programma's.
- rekordbox muziekbeheerprogramma
 - Stuurprogramma

Geschiede discs en USB-apparaten

Omtrent discs

Dit apparaat is geschikt voor het afspelen van de volgende typen discs.

| Type | Beeldmerk ¹ | Geschiede formaten |
|-----------------------|---|--|
| CD |  | <ul style="list-style-type: none">• Muziek-CD (CD-DA) |
| CD-R |  | <ul style="list-style-type: none">• Muziek-CD (CD-DA)• MP3• AAC• WAV• AIFF |
| CD-RW |  | |
| CD-TEKST ² |  | Muziek-CD (CD-DA) |

¹ Discs die zijn voorzien van een van de hier getoonde beeldmerken op het label, het hoesje of doosje kunnen worden afgespeeld.

² Muziektitels, albumtitels en namen van de uitvoerenden die zijn opgenomen in CD-Tekst formaat zullen worden weergegeven. Wanneer er meerdere tekstgegevens zijn opgenomen op de disc, zal de informatie voor de eerste tekstgegevens worden getoond.

❖ Discs die niet kunnen worden afgespeeld

- DTS-CD
- Foto-CD's
- Video-CD's
- CD Graphics (CD-G) discs
- Onafgesloten CD's
- DVD

❖ Omtrent CD-R/RW discs

Muziekbestanden (MP3/AAC/WAV/AIFF) die zijn opgenomen op CD-R/-RW discs kunnen worden afgespeeld.

| | |
|-----------------------|--|
| Mappenhiërarchie | Max. 8 niveaus (bestanden in mappen voorbij het 8de niveau kunnen niet worden weergegeven) |
| Max. aantal mappen | 1 000 mappen |
| Max. aantal bestanden | 1 000 bestanden |

Wanneer er veel mappen of bestanden zijn, kan het laden ervan enige tijd vergen.

❖ Omtrent discs die met een computer zijn samengesteld

Afhankelijk van de instellingen van de computer en het applicatieprogramma, kan het afspelen van discs die met een computer zijn samengesteld soms niet goed mogelijk zijn. Neem uw discs op in een formaat dat met deze speler afspeelbaar is. Raadpleeg voor nadere bijzonderheden de verkoper van uw applicatieprogramma.

Als de opnamekwaliteit minder is vanwege de eigenschappen van de disc, krassen of vuil op de disc of een vervuild opnamelensje kan de disc niet goed afspeelbaar zijn.

❖ Reserve-discs maken

Wanneer CD-R/-RW discs gepauzeerd worden of lang in de pauze-stand blijven staan bij een cue-punt, kan het afspelen van de disc vanaf dat punt problematisch worden, vanwege de eigenschappen van de disc. Ook wanneer een bepaald punt een enorm aantal malen wordt gebruikt voor het lus-afspelen, kan het afspelen van de disc vanaf dat punt problematisch worden.

Voor het gebruik van discs met waardevolle opnamen, raden we u aan reservediscs te maken.

❖ Omtrent kopieerbeveiligde CD's en zgn. DualDiscs

Dit apparaat voldoet aan de standaard CD-normen. Bij het afspelen van discs die afwijken van de gangbare CD-normen kan niet ingestaan worden voor een juiste werking en goede prestaties.

❖ Omtrent 8-cm CD-singles

8-cm CD-singles kunnen niet worden afgespeeld op de CDJ-850. Probeer ook niet een 8-cm adapter aan te brengen op een CD-single om die op de CDJ-850 af te spelen. De adapter zou kunnen losraken en de disc of de speler beschadigen.

Omtrent USB-apparaten

Dit apparaat is geschikt voor USB-apparaten voor gegevensopslag (externe harde schijven, draagbare flash-geheugensticks, digitale muziekspelers, enz.).

| | |
|--|---|
| Mappenhiërarchie | Maximaal 8 lagen in de hiërarchie |
| Max. aantal mappen | 1 000 mappen |
| Max. aantal bestanden | 10 000 bestanden (1 000 bestanden voor niet met rekordbox beheerde bestanden) |
| Geschikte bestandssystemen | FAT16, FAT32 en HFS+ (NTFS wordt niet ondersteund.) |
| Wanneer er veel mappen of bestanden zijn, kan het laden ervan enige tijd vergen. Mappen en bestanden voorbij de toegestane limiet kunnen niet getoond worden. | |

❖ USB-apparaten die niet bruikbaar zijn

- Optische disc-apparatuur zoals externe DVD/CD-stations, enz. zijn niet geschikt.
- USB-verdeelhubs zijn niet bruikbaar.

❖ Voorzorgen bij het gebruik van USB-apparaten

- Het is mogelijk dat bepaalde USB-apparaten niet goed werken. Pioneer aanvaardt geen enkele aansprakelijkheid voor enig verlies aan gegevens die zijn opgenomen op USB-apparaten.
- Wanneer er in de USB-aansluiting van dit apparaat een te hoge stroomsterkte wordt waargenomen, kan het [USB STOP]-indicatorlampje gaan knipperen, waarna de stroom naar het USB-apparaat wordt afgesloten en de communicatie met het USB-apparaat wegvalt. Om dan de normale werking te herstellen, maakt u het USB-apparaat los van dit apparaat. USB-apparaten waarvoor een te hoge stroomsterkte is waargenomen, kunt u beter maar niet meer gebruiken. Als na de bovenstaande ingreep de normale werking niet hervat kan worden (als er geen communicatie plaatsvindt), schakelt u dit apparaat dan eenmaal uit en even later weer in.
- Als er meerdere partities zijn gemaakt op een USB-apparaat, kan dat apparaat niet altijd herkend worden.
- USB-apparaten die zijn voorzien van flashgeheugenlezers kunnen niet altijd goed werken.
- Afhankelijk van het USB-apparaat dat u gebruikt, kan niet altijd de gewenste prestatie worden bereikt.

Geschikte muziekbestand-formaten

Dit apparaat is geschikt voor muziekbestanden in de volgende formaten.

| Type | Bestandsnaamextensie | Geschikte formaten | Bitdiepte | Bitsnelheid | Bemonsteringsfrequentie | Coderingsmethode |
|------|----------------------|--------------------|----------------|----------------------|----------------------------|-------------------------|
| MP3 | .mp3 | MPEG-1 | 16-bit | 32 kbps tot 320 kbps | 32 kHz, 44,1 kHz en 48 kHz | CBR, VBR |
| AAC | .m4a, .aac en .mp4 | MPEG-4 AAC LC | 16-bit | 16 kbps tot 320 kbps | 32 kHz, 44,1 kHz en 48 kHz | CBR, VBR |
| WAV | .wav | WAV | 16-bit, 24-bit | — | 44,1 kHz, 48 kHz | Niet-gecomprimeerde PCM |
| AIFF | .aif, .aiff | AIFF | 16-bit, 24-bit | — | 44,1 kHz, 48 kHz | Niet-gecomprimeerde PCM |

Omtrent MP3-bestanden

MP3-bestanden kunnen een constante bitsnelheid (CBR) of een variabele bitsnelheid (VBR) hebben. Beide soorten bestanden kunnen worden weergegeven met de CDJ-850, maar de zoekfuncties en de supersnelle zoekfuncties zullen langzamer werken met VBR-bestanden. Als een betrouwbare werking belangrijk voor u is, raden we u aan MP3-bestanden op te nemen in CBR-formaat.

Omtrent AAC-bestanden

- AAC is de afkorting van "Advanced Audio Coding", een basisformaat voor audiocompressietechnologie die wordt toegepast voor MPEG-2 en MPEG-4.
- Het bestandsformaat en de naamextensie van AAC-gegevens is afhankelijk van de applicatie waarmee de gegevens zijn opgeslagen.
- Naast AAC-bestanden met de extensie ".m4a", gecodeerd met iTunes®, kunnen ook bestanden met de extensies ".aac" en ".mp4" worden afgespeeld. Onthoud echter dat AAC-bestanden met auteursrechtbeveiliging zoals verkocht via de iTunes Music Store niet kunnen worden afgespeeld. Daarnaast kunnen sommige bestanden niet af speelbaar zijn, afhankelijk van de iTunes-versie waarmee ze zijn gecodeerd.

Functies die u kunt gebruiken in combinatie met een computer

Omtrent de bijgeleverde CD-ROM

Dit apparaat kan worden gebruikt in combinatie met een computer, wanneer u de software van de bijgeleverde CD-ROM installeert op de computer.

De bijgeleverde CD-ROM bevat de volgende twee programma's.

❖ rekordbox muziekbeheerprogramma

U kunt de muziekbestanden voor DJ-afspelen beheren. De beheerformatie kan worden overgebracht via USB-apparaten (bladzijde 9).

❖ Stuurprogramma

Bij het bedienen van de DJ-programmatuur op de computer vanaf dit apparaat kan het geluid van het afgespeelde muziekbestand worden weergegeven via dit apparaat (bladzijde 10).

- Het installeren van een stuurprogramma is niet nodig wanneer u Mac OS X gebruikt.

Licentie-overeenkomst voor deze Software

Deze Licentie-overeenkomst voor deze Software ("de Overeenkomst") geldt tussen u (zowel voor u als u als individu het programma installeert, als voor een eventuele rechtspersoon waarvoor u optreedt) ("u" of "uw") en PIONEER CORPORATION ("Pioneer").

UITVOEREN VAN ENIGE HANDELING VOOR SET-UP OF INSTALLATIE VAN HET PROGRAMMA BETEKENT DAT U AKKOORD GAAT MET ALLE VOORWAARDEN VAN DEZE LICENTIE-OVEREENKOMST. TOESTEMMING VOOR HET DOWNLOADEN EN/OF GEBUIKEN VAN HET PROGRAMMA IS EXPLICIET AFHANKELIJK VAN HET OPVOLGEN DOOR U VAN DEZE VOORWAARDEN. SCHRIFTELIJKE OF ELEKTRONISCHE TOESTEMMING IS NIET VEREIST OM DEZE OVEREENKOMST GELDIG EN AFDWINGBAAR TE MAKEN. ALS U NIET AKKOORD GAAT MET ALLE VOORWAARDEN VAN DEZE OVEREENKOMST, KRIJGT U GEEN TOESTEMMING HET PROGRAMMA TE GEBUIKEN EN MOET U STOPPEN MET DE INSTALLATIE OF, INDIEN VAN TOEPASSING, HET PROGRAMMA VERWIJDEREN.

1 Definities

- 1 "Documentatie" betekent in dit verband de schriftelijke documentatie, specificaties en de hulpbestanden beschikbaar gesteld door Pioneer ter assistentie bij de installatie en het gebruik van het Programma.
- 2 "Programma" betekent in dit verband alle Pioneer software, of gedeeltes daarvan, waarop door Pioneer aan u licentie verleend is onder deze Overeenkomst.

2 Programma licentie

- 1 Beperkte licentie. Onder de voorwaarden van deze Overeenkomst verleent Pioneer u een beperkte, niet-exclusieve, niet-overdraagbare licentie (zonder het recht sublicenties te verlenen):
 - a Om een enkele kopie van het Programma te installeren op de harde schijf van uw computer, om het Programma uitsluitend voor uw persoonlijke doeleinden en in overeenstemming met de bepalingen van deze Overeenkomst en de Documentatie te gebruiken ("toegestaan gebruik"),
 - b Om de Documentatie te gebruiken in het kader van uw Toegestaan gebruik; en
 - c Om één kopie te maken van het Programma uitsluitend als reservekopie, met dien verstande dat alle titels en handelsmerken, meldingen met betrekking tot auteursrechten en andere beperkte rechten op de kopie worden vermeld.
- 2 Beperkingen. Behalve indien uitdrukkelijk toegestaan door deze Overeenkomst mag u het Programma of de Documentatie niet kopiëren of gebruiken. U mag het

Programma niet overdragen aan derden, er sublicenties op verlenen, het verhuren, uitleasen of uitlenen, noch het gebruiken voor het opleiden van derden, voor gedeeld gebruik op commerciële basis, of voor gebruik op een servicefaciliteit. U mag niet zelf of via een derde het Programma modificeren, reverse engineeren, disassembleren of decompileren, behalve in zoverre toegestaan door ter zake geldende regelgeving, en ook dan alleen nadat u Pioneer schriftelijk op de hoogte hebt gesteld van uw intenties. U mag het Programma niet gebruiken op meerdere processoren zonder voorafgaande schriftelijke toestemming daartoe van Pioneer.

- 3 Eigendom. Pioneer of de licentiegever behoudt zich alle rechten, titels en belangen voor met betrekking tot alle octrooien, auteursrechten, handelsgeheimen en andere intellectuele eigendomsrechten op het Programma en de Documentatie en op eventuele afleidingen daarvan. U verwerft geen andere rechten, expliciet of impliciet dan de beperkte licentie zoals vervat in deze Overeenkomst.
- 4 Geen ondersteuning. Pioneer heeft geen enkele verplichting tot het verlenen van ondersteuning, uitvoeren van onderhoud, of het uitgeven van upgrades, wijzigingen of nieuwe versies van het Programma of de Documentatie onder deze Overeenkomst.

3 Beperking garantie

HET PROGRAMMA EN DE DOCUMENTATIE WORDEN GELEVERD IN HUN HUIDIGE STAAT ("AS IS") ZONDER ENIGE AANSPRAAK OF GARANTIE, EN U GAAT ERMEE AKKOORD DEZE GEHEEL OP EIGEN RISICO TE GEBUIKEN. VOORZOVER RECHTENS TOEGESTAAN WIJST PIONEER ELKE GARANTIE AANGAANDE HET PROGRAMMA EN DE DOCUMENTATIE IN WELKE VORM DAN OOK AF, EXPLICIET OF IMPLICIET, STATUTAIR, OF TEN GEVOLGE VAN DE PRESTATIES, TEN GEVOLGE VAN DE DISTRIBUTIE OF VERHANDELING ERVAN, MET INBEGRIJ VAN ENIGE GARANTIE VAN VERHANDELBAARHEID, GESCHIKTHEID VOOR EEN BEPAALD DOEL, VOLDOENDE KWALITEIT, ACCURATESSE, TITEL OF NIET MAKEN VAN INBREUK.

4 Schade en maatregelen bij inbreuk

U gaat ermee akkoord dat enige inbreuk op de bepalingen van deze Overeenkomst Pioneer schade berokkent die niet alleen door geld vergoed kan worden. In aanvulling op enige geldelijke schadeloosstelling en eventueel andere maatregelen waartoe Pioneer gerechtigd is, gaat u ermee akkoord dat Pioneer eventueel gerechtelijke stappen mag ondernemen om toekomstig, daadwerkelijk, of doorgaande inbreuken op deze Overeenkomst te voorkomen.

5 Ontbinding

Pioneer is gerechtigd deze Overeenkomst op elk moment te beëindigen wanneer u zich niet houdt aan enige bepaling. Als deze Overeenkomst wordt beëindigd, dient u het gebruik van het Programma onmiddellijk te staken, het permanent van de gebruikte computer te verwijderen en alle kopieën van het Programma en de Documentatie in uw bezit te vernietigen, en schriftelijk aan Pioneer te bevestigen dat u zulks gedaan heeft. De paragrafen 2.2, 2.3, 2.4, 3, 4, 5 en 6 blijven van kracht nadat deze Overeenkomst is

6 Algemene voorwaarden

- 1 Beperking aansprakelijkheid. In geen geval en onder geen enkele interpretatie aanvaardt Pioneer of een dochterbedrijf aansprakelijkheid met betrekking tot deze Overeenkomst of het onderwerp daarvan, voor enige indirecte, bijkomende, bijzondere of gevolgschade, of voor als strafmaatregel opgelegde vergoedingen, of voor gederfde winst, niet gerealiseerde opbrengsten, omzet of besparingen, verloren gegane gegevens, of voor gebruiks- of vervangingskosten, ook niet indien zij van tevoren op de hoogte gesteld is van de mogelijkheid van dergelijke schade of indien dergelijke schade voorzienbaar geacht moest worden. In geen geval zal de aansprakelijkheid van Pioneer voor geleden schade het bedrag dat u aan Pioneer of één van haar dochtermaatschappijen voor het Programma heeft betaald overschrijden. Partijen erkennen hierbij dat de beperking van de aansprakelijkheid en de risicoverdeling in deze Overeenkomst worden weerspiegeld in de prijs van het Programma en essentieel onderdeel uitmaken van de wilsovereenkomst tussen de partijen, zonder welke

Pioneer het Programma niet ter beschikking zou hebben gesteld of deze Overeenkomst niet zou zijn aangegaan.

- 2 Eventuele beperkingen op of uitsluitingen van garantie en aansprakelijkheid zoals vervat in deze Overeenkomst hebben geen invloed op uw wettelijke rechten als consument en zijn alleen op u van toepassing voorzover dergelijke beperkingen en uitsluitingen zijn toegestaan onder de regelgeving zoals die geldt in de jurisdictie waar u zich bevindt.
- 3 Annulering en afstand. Als een bepaling in deze Overeenkomst wederrechtelijk, ongeldig of anderszins niet afdwingbaar blijkt te zijn, zal deze bepaling voor zover mogelijk toepassing vinden, of, indien dit niet mogelijk is, geannuleerd worden en wordengeschrapt uit deze Overeenkomst, terwijl de rest daarvan onverkort van kracht blijft. Wanneer één van beide partijen afstand doet van haar rechten als gevolg van een inbreuk op deze Overeenkomst, wordt daarmee niet vanzelfsprekend afstand van de rechten gedaan bij een eventuele volgende inbreuk daarop.
- 4 Geen overdracht. U mag deze Overeenkomst of enig recht of verplichting daaronder verkregen of aangegaan, niet overdragen, verkopen, overdoen aan anderen, of op andere wijze daarover beschikken, vrijwillig of onvrijwillig, van rechtswege of op een andere wijze, zonder voorafgaande schriftelijke toestemming daartoe van Pioneer. Een eventuele poging door u tot overdracht of verdeling is nietig. Overeenkomstig het hierboven bepaalde is deze Overeenkomst van kracht om reden van en zal strekken tot voordeel van beide partijen en hun respectievelijke rechtsopvolgers.
- 5 Volledige overeenkomst. Deze Overeenkomst omvat alle van kracht zijnde bepalingen tussen de partijen en treedt in de plaats van alle voorgaande of nog geldige overeenkomsten of aanspraken, schriftelijk of mondeling, met betrekking tot het onderwerp daarvan. Deze Overeenkomst mag niet worden gewijzigd of geamendeerd zonder uitdrukkelijke en voorafgaande schriftelijke toestemming daartoe van Pioneer, en geen andere handeling, document, gebruik of gewoonte kan deze Overeenkomst wijzigen of amenderen.
- 6 U gaat ermee akkoord dat deze Overeenkomst en alle mogelijke geschillen met betrekking tot deze overeenkomst zijn onderworpen aan Japans recht.

Waarschuwingen bij het installeren van de software

Lees eerst aandachtig *Licentie-overeenkomst voor deze Software* door alvorens rekordbox en het stuurprogramma te installeren.

- De bijgeleverde CD-ROM bevat installatieprogramma's in de volgende 12 talen.
Engels, Frans, Duits, Italiaans, Nederlands, Spaans, Portugees, Russisch, Vereenvoudigd Chinees, Traditioneel Chinees, Koreaans en Japans.
- Als u rekordbox gebruikt met een besturingssysteem in een andere taal, volgt u dan de aanwijzingen op het scherm om in te stellen op **[English (Engels)]**.

| Geschiedte besturingssystemen | rekordbox | Stuurprogramma |
|--|---------------|----------------|
| Mac OS X (10.4.6 of recenter) | ✓ | [1] |
| Windows® 7 Home Premium/Professional/Ultimate | 32-bit versie | ✓ |
| | 64-bit versie | ✓[2] |
| Windows Vista® Home Basic/Home Premium/Business/Ultimate | 32-bit versie | ✓ |
| | 64-bit versie | ✓[2] |
| Windows® XP Home Edition/Professional (SP2 of recenter) | 32-bit versie | ✓ |

[1] Het installeren van een stuurprogramma is niet nodig wanneer u Mac OS X gebruikt.

[2] Bij gebruik van een 64-bit versie van Windows kan het stuurprogramma alleen worden gebruikt voor 32-bit applicaties.

❖ Minimale bedrijfsomgeving voor rekordbox

- CPU:
 - Voor Mac OS X, een Macintosh computer voorzien van een 1,83 GHz of snellere Intel® Core™ Duo (of vergelijkbare) processor
 - Voor Windows® 7, Windows Vista® of Windows® XP: een PC/AT-compatibele computer voorzien van een 2 GHz of snellere Intel® Pentium® 4 (of vergelijkbare) processor
- Vereist geheugen: 1 GB of meer aan RAM-geheugen
- Vaste schijf: 250 MB of meer aan vrije programaruimte (afgezien van de ruimte vereist voor de opslag van muziekbestanden, enz.)
- CD-station: Optisch disc-station waarop de CD-ROM gelezen kan worden
- Geluid: Geluidsuitgangen voor luidsprekers, hoofdtelefoon, enz. (interne of externe geluidswaerapparaat)
- Internetverbinding: Voor klantenregistratie en inlichtingen gebruikt u een webbrowser die geschikt is voor 128-bit SSL (Safari 2.0 of recenter, Internet Explorer® 6.0 of recenter), enz.
- USB-aansluiting: Een USB-aansluitbus voor het aansluiten van een USB-apparaat (flashgeheugenstick, harde schijf, e.d.) is vereist voor het overbrengen van muziekbestanden naar het USB-apparaat.

- De juiste werking is niet gegarandeerd voor alle computer, zelfs die met een werkomgeving zoals hierboven beschreven.
- Zelfs met de vereiste geheugencapaciteit, zoals hierboven vermeld voor de werkomgeving, kan de software niet altijd zijn volledige functionaliteit en prestaties bieden vanwege onvoldoende geheugen, in de hieronder beschreven gevallen. In dit geval neemt u de nodige maatregelen om te zorgen voor voldoende vrij geheugen. Wij raden u aan om extra geheugen toe te voegen in het belang van een betrouwbare werking en prestaties.
 - Wanneer er veel muziekstukken onder beheer zijn in de rekordbox-bibliotheek
 - Wanneer er residentie programma's en diensten in gebruik zijn
- Afhankelijk van de stroominstellingen e.d. van de computer bestaat de kans dat de CPU en de vaste schijf niet volledig toereikend zijn. Vooral bij het gebruik van een draagbare computer dient u altijd de netstroomkabel aangesloten te laten en de computer in te stellen op de beste prestaties, wanneer u gebruik maakt van rekordbox.
- Houd er tevens rekening mee dat er soms problemen met de werking van rekordbox kunnen zijn wanneer u andere software tegelijk gebruikt.

Omtrent de rekordbox muziekbeheer-software

rekordbox is een programma bestemd voor eigenaars en gebruikers van een CDJ-850 of andere Pioneer DJ-speler, voor het beheer van de muziekbestanden voor DJ-afspelen.

- rekordbox kan dienen voor het indelen en het opzoeken van muziekbestanden die zijn opgeslagen op uw computer, en voor het samenstellen van afspeellijsten, functies die stuk voor stuk bijzonder handig zijn voor uw DJ-optredens.
- Met rekordbox kunt u voor uw optreden de beat, het tempo (BPM) en andere eigenschappen van de muziek precies meten, controleren en naar wens aanpassen.

Installeren van rekordbox

❖ Omtrent de installatieprocedure (Macintosh)

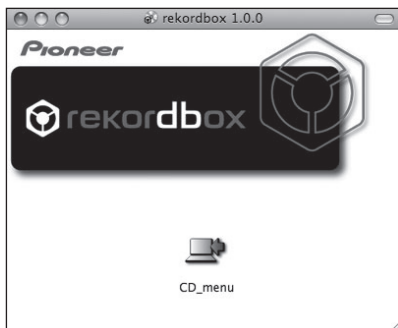
Lees eerst zorgvuldig *Waarschuwingen bij het installeren van de software* voordat u rekordbox gaat installeren.

- Toestemming van de beheerder van de computer is vereist voor het installeren of verwijderen van rekordbox.
Meld u aan als gebruiker met de rechten van computerbeheerder voordat u met installeren begint.

1 Wanneer u de bijgeleverde CD-ROM in het CD-station van de computer plaatst, verschijnt de inhoud van het CD-station op het scherm. Dubbelklik op het [CD_menu.app] pictogram.

- Als na het laden van de CD-ROM het CD-station niet op het scherm wordt aangegeven, gebruikt u dan de Vinder om het CD-station te openen en dubbelklikt u dan op het [CD_menu.app] pictogram.

<[CD_menu.app] pictogram>



2 Wanneer het menu van de CD-ROM verschijnt, stelt u in op [rekordbox: Muziekbeheerssoftware installeren] en klikt u op [Beginnen].

<CD-ROM menu>



- Om het menu van de CD-ROM te sluiten, klikt u op [Afsluiten].

3 Installeer rekordbox volgens de aanwijzingen die op het scherm verschijnen.

❖ Omtrent de installatieprocedure (Windows)

Lees eerst zorgvuldig *Waarschuwingen bij het installeren van de software* voordat u rekordbox gaat installeren.

- Toestemming van de beheerder van de computer is vereist voor het installeren of verwijderen van rekordbox.

Meld u aan als gebruiker met de rechten van computerbeheerder voordat u rekordbox gaat installeren.

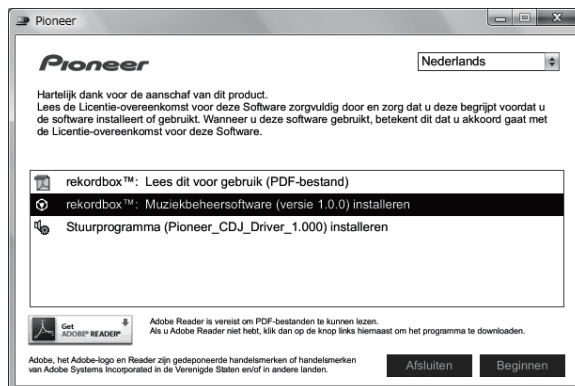
1 Plaats de bijgeleverde CD-ROM in het CD-station van de computer.

Dan verschijnt het menu van de CD-ROM.

- Als na het laden van de CD-ROM het menu van de CD-ROM niet verschijnt, opent u dan het CD-station via [Computer (of Deze computer)] in het [Starten]-menu, en dubbelklikt vervolgens op het [CD_menu.exe]-pictogram.

2 Wanneer het menu van de CD-ROM verschijnt, stelt u in op [rekordbox: Muziekbeheerssoftware installeren] en klikt u op [Beginnen].

<CD-ROM menu>



- Om het menu van de CD-ROM te sluiten, klikt u op [Afsluiten].

3 Installeer rekordbox volgens de aanwijzingen die op het scherm verschijnen.

- Klik op [Annuleren] om het installeren te stoppen, nadat het al is begonnen.

Starten van de rekordbox

Meld u aan als gebruiker met de rechten van computerbeheerder voordat u rekordbox gaat gebruiken.

- Wanneer u rekordbox voor het eerst opstart, moet u de licentiecode invoeren. De licentiecode is bevestigd aan de verpakking van de CD-ROM.
- Wanneer rekordbox is opgestart, kunt u de bedieningsaanwijzingen zien in het rekordbox [Help]-menu.

❖ Voor Mac OS X

Open de [Applicatie]-map met Finder en dubbelklik dan op [rekordbox 1.x.x.app].

- De aanduiding 1.x.x geeft de rekordbox-versie aan.

❖ Voor Windows® 7, Windows Vista® en Windows® XP

Klik op de Windows [Starten]-menuknop en dan op [Alle programma's] > [Pioneer] > [rekordbox 1.x.x] > [rekordbox 1.x.x].

- De aanduiding 1.x.x geeft de rekordbox-versie aan.

Omtrent het stuurprogramma (Windows)

Dit stuurprogramma is een exclusief ASIO-stuurprogramma voor het weergeven van geluidssignalen via de computer. Om de CDJ-850 te gebruiken in aansluiting op een computer waarop Windows draait, installeert u van tevoren het stuurprogramma op de computer.

Installeren van het stuurprogramma

❖ Voor het installeren van een stuurprogramma

- Lees eerst zorgvuldig *Waarschuwingen bij het installeren van de software* op bladzijde 9.
- Schakel dit apparaat uit met de aan/uit-schakelaar en maak de USB-kabel tussen dit apparaat en de computer los.

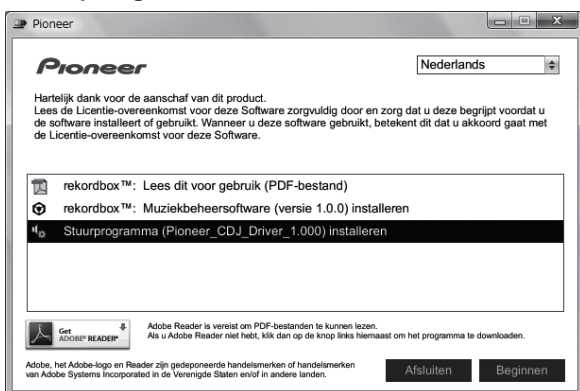
- Als er andere programma's geopend zijn op de computer, sluit u die dan.
- Voor het installeren of verwijderen van het stuurprogramma zult u wellicht toestemming nodig hebben van de beheerder van uw computer. Meld u aan als de beheerder van uw computer voordat u begint met het installeren.
- Als u dit apparaat aansluit op uw computer zonder eerst het stuurprogramma te installeren, kan er iets fout gaan in uw computer, afhankelijk van uw besturingssysteem.
- Als de installatie van een stuurprogramma om enige reden tussentijds wordt onderbroken, start u de installatieprocedure dan weer helemaal opnieuw vanaf het begin.

1 Plaats de bijgeleverde CD-ROM in het CD-station van de computer.

Dan verschijnt het menu van de CD-ROM.

- Als na het laden van de CD-ROM het menu van de CD-ROM niet verschijnt, opent u dan het CD-station via **[Computer (of Deze computer)]** in het **[Starten]-**menu, en dubbelklikt vervolgens op het **[CD_menu.exe]-**pictogram.

2 Wanneer het CD-ROM-menu verschijnt, kiest u [Stuurprogramma (Pioneer_CDJ_Driver) installeren] en klikt u op [Beginnen].



- Om het menu van de CD-ROM te sluiten, klikt u op **[Afsluiten]**.

3 Volg voor de installatieprocedure de aanwijzingen die op uw scherm verschijnen.

Als er **[Windows-beveiliging]** op het scherm verschijnt tijdens het installationproces, klikt u op **[Dit stuurprogramma toch installeren]** om door te gaan met installeren.

- Bij installeren onder Windows XP
Als er **[Hardware-installatie]** op het scherm verschijnt tijdens het installationproces, klikt u op **[Toch doorgaan]** om door te gaan met installeren.
- Wanneer het installatieproces voltooid is, verschijnt er een mededeling ter afsluiting.

Aansluiten van de CDJ-850 op een computer

1 Sluit dit apparaat aan op uw computer via een USB-kabel.

Nadere aanwijzingen voor het aansluiten vindt u onder *Gebruik van DJ-programma's* op bladzijde 16.

2 Druk op **[⏻]** **88**.

Schakel dit apparaat in.

3 Druk op **[PC]** **16**.

Het **[CONNECTED]-**scherm verschijnt in het venster van het hoofdapparaat.

- De mededeling **[Apparaatstuurprogramma installeren]** kan verschijnen wanneer de CDJ-850 voor het eerst wordt aangesloten op een computer of bij aansluiting op de USB-aansluitbus van de

computer. Wacht tot de mededeling **[De apparaten zijn gereed voor gebruik]** verschijnt.

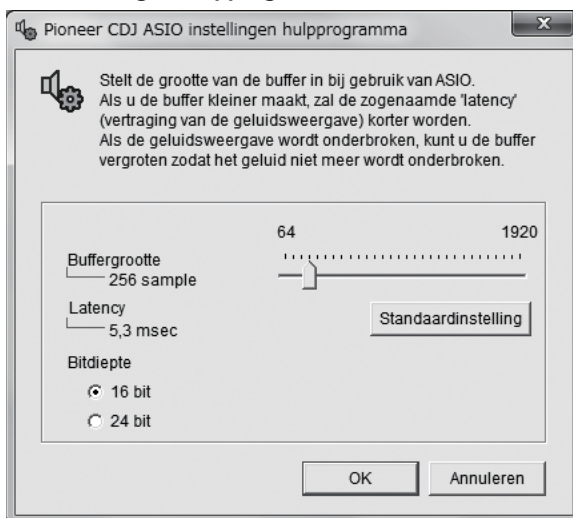
- Bij installeren onder Windows XP
 - **[Mag Windows verbinding met Windows Update maken om te zoeken naar software?]** kan verschijnen tijdens de installatieprocedure. Kies dan **[Nee, nu niet]** en klik op **[Volgende]** om door te gaan met installeren.
 - **[Wat moet de wizard doen?]** kan verschijnen tijdens de installatieprocedure. Kies dan **[De software automatisch installeren (aanbevolen)]** en klik op **[Volgende]** om door te gaan met installeren.
 - Als er **[Hardware-installatie]** op het scherm verschijnt tijdens het installationproces, klikt u op **[Toch doorgaan]** om door te gaan met installeren.

Aanpassen van de buffercapaciteit

Dit apparaat functioneert als een audio-apparaat volgens de ASIO-normen.

- Als er applicatieprogramma's dit apparaat gebruiken als hun vaste audio-apparaat (zoals DJ-programma's, enz.), sluit u die programma's dan voordat u de buffercapaciteit aanpast.

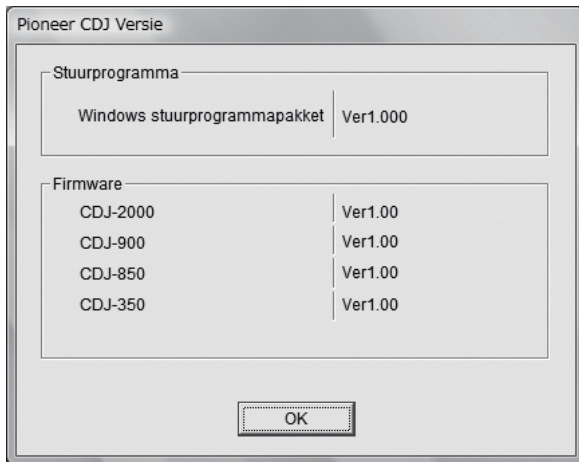
Klik op het Windows **[Starten]-**menu **>[Alle programma's]>[Pioneer]>[Pioneer CDJ]>[Pioneer CDJ ASIO instellingen hulpprogramma]**.



- Een ruime buffercapaciteit is nuttig om de kans op het wegvallen van geluid (dropouts) te voorkomen, maar verhoogt daarentegen de geringe vertraging in de audiosignaaltransmissie (latency).

Controleren welke versie van het stuurprogramma u heeft

Klik op het Windows [Starten]-menu >[Alle programma's]>[Pioneer]>[Pioneer CDJ]>[Hulpprogramma voor het tonen van de versie van de Pioneer CDJ].



- In dit scherm kunt u de firmware-versie van dit apparaat controleren.
- De firmware-versie wordt niet aangegeven als de CDJ-850 niet is aangesloten op de computer of als de CDJ-850 en de computer niet goed kunnen communiceren.

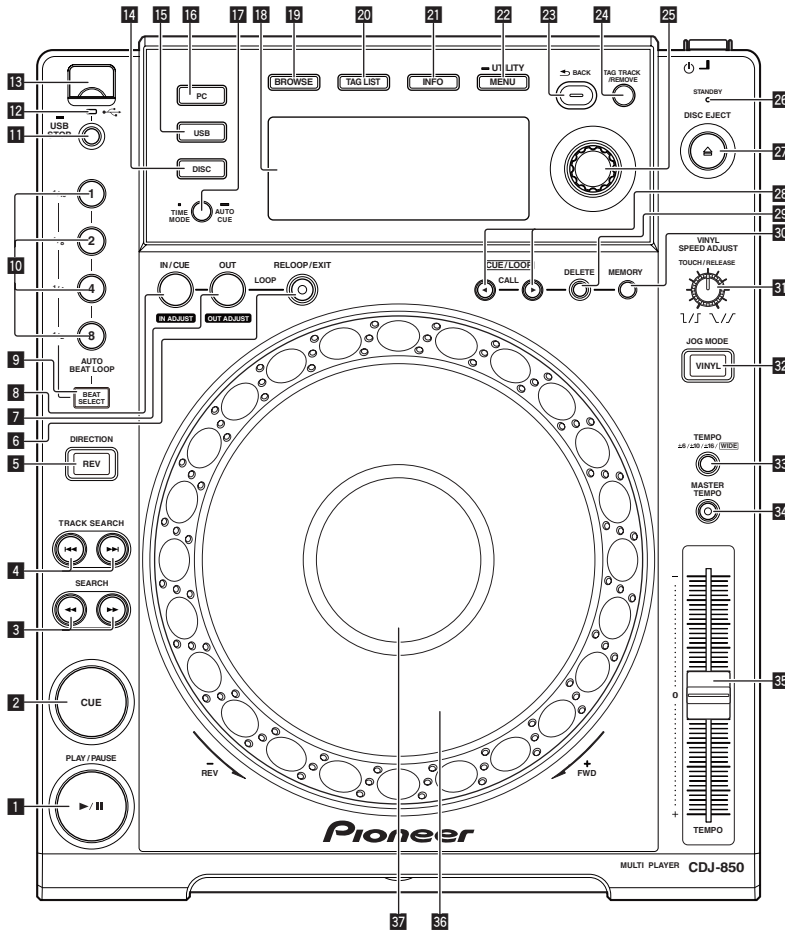
Controleren van de meest recente informatie over het stuurprogramma

Bezoek onze webiste, hieronder vermeld, voor de meest recente informatie over het stuurprogramma voor exclusief gebruik met dit apparaat.

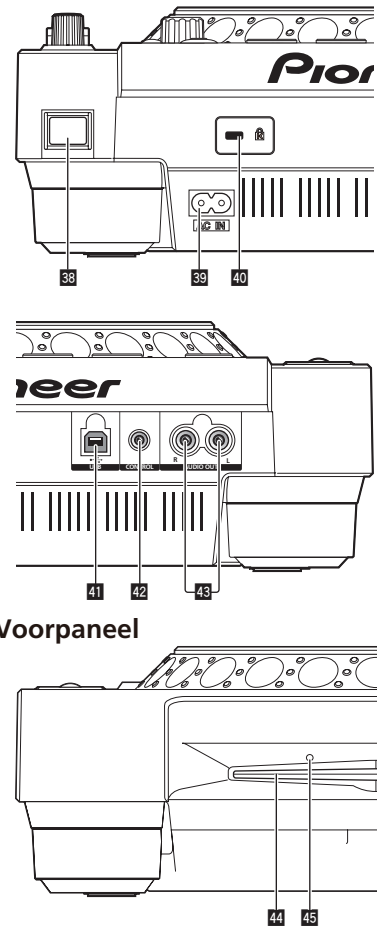
<http://www.prodjnet.com/support/>

Overzicht van de bedieningstoetsen

Regelpaneel



Achterpaneel



Regelpaneel

1 PLAY/PAUSE ►/II (bladzijde 20)

Hiermee kunt u muziekstukken weergeven/pauzeren.
— Bij weergave zal de indicator oplichten.
— In de pauzestand zal de indicator knipperen.

2 CUE (bladzijde 21)

Hiermee kunt u cue-punten instellen en controleren.
— Wanneer er een cue-punt is ingesteld, zal de indicator oplichten.
— In de pauzestand zal de indicator knipperen.

3 SEARCH ◀◀, ▶▶ (bladzijde 20)

Het muziekstuk wordt snel vooruit/terug gespoeld zolang de toets ingedrukt wordt gehouden.

4 TRACK SEARCH ◀◀, ▶▶ (bladzijde 20)

Hiermee kunt u het begin van een muziekstuk opzoeken.

5 DIRECTION REV (bladzijde 20)

Hiermee kunt u weergave achteruit aan of uit zetten.

6 RELOOP/EXIT (bladzijde 22)

Hiermee kunt u terugkeren naar lus-weergave (lus-herhaling), of de lus-weergave annuleren (lus-exit).

7 LOOP OUT (OUT ADJUST) (bladzijde 22)

Hiermee kunt u het lus-eindpunt instellen en fijnregelen.

8 LOOP IN/CUE (IN ADJUST) (bladzijde 22)

Hiermee kunt u het lus-beginpunt instellen en fijnregelen.

9 BEAT SELECT (bladzijde 22)

Hiermee kunt u het aantal beats instellen voor automatische beat lus-weergave.

10 AUTO BEAT LOOP (1, 2, 4, 8) (bladzijde 22)

Hiermee kunt u de lus automatisch afstemmen op het tempo van het muziekstuk (automatische beat lus-weergave).

11 USB STOP (bladzijde 17)

Houd tenminste 2 seconden ingedrukt voor u USB-apparaatuur loskoppelt.

12 USB-indicator (bladzijde 17)

Knippert wanneer dit toestel communiceert met de USB-apparaatuur.

13 USB-aansluiting (bladzijde 17)

Hierop kunt u USB-apparaatuur aansluiten.

14 DISC (bladzijde 20)

Druk hierop om de muziekbestanden op een CD of CD-ROM weer te geven.

15 USB (bladzijde 20)

Druk hierop om de muziekbestanden op USB-apparatuur weer te geven.

16 PC (bladzijde 25)

Druk hierop om DJ-software te gebruiken.

17 TIME MODE (AUTO CUE) (bladzijde 21)

- Bij één keer drukken wordt de weergavefunctie van het hoofdbeeldscherm (resterende tijd of verstreken tijd) omgeschakeld.
- Houd deze toets tenminste 1 seconde ingedrukt om de auto-cue aan en uit te zetten.

18 Hoofdbeeldscherm (bladzijde 15)**19 BROWSE (bladzijde 17)**

Druk hierop voor weergave van het [BROWSE] scherm.

20 TAG LIST (bladzijde 19)

Druk hierop voor weergave van het [TAG LIST] scherm.

21 INFO (bladzijde 20)

Druk hierop voor weergave van het [INFO] scherm.

22 MENU (UTILITY) (bladzijde 25)

- Bij één keer drukken zal met menuscherm worden weergegeven.
- Het [UTILITY] screen verschijnt wanneer deze toets tenminste 1 seconde ingedrukt wordt gehouden.

23 BACK (bladzijde 18)

- Druk één keer op deze toets om naar het vorige scherm terug te keren.
- Houd tenminste 1 seconde ingedrukt om naar de bovenste laag te gaan.

24 TAG TRACK/REMOVE (bladzijde 19)

Hiermee kunt u muziekstukken toevoegen aan en verwijderen uit de tag-lijst.

25 Draaiknop (bladzijde 20)

- Gebruik de draaiknop om muziekstukken of mappen te selecteren.
- Druk op de draaiknop om uw keuze vast te leggen.

26 STANDBY-indicator (bladzijde 25)

Dit licht op wanneer de automatische ruststand is ingeschakeld.

27 DISC EJECT ▲ (bladzijde 17)

Hiermee kunt discs laten uitwerpen.

28 CUE/LOOP CALL ◀▶ (bladzijde 23)

Hiermee kunt u cue- en lus-punten oproepen die zijn opgeslagen op de USB-apparatuur.

29 DELETE (bladzijde 23)

Hiermee kunt u cue- en lus-punten die zijn opgeslagen op de USB-apparatuur wissen.

30 MEMORY (bladzijde 22)

Hiermee kunt u cue- en lus-punten opslaan op de USB-apparatuur.

31 VINYL SPEED ADJUST TOUCH/RELEASE (bladzijde 24)

Hiermee kunt u de snelheid regelen waarbij de weergave trager gaat lopen en dan stopt wanneer u de bovenkant van de instelknop indrukt en de snelheid waarbij de normale weergave wordt hervat wanneer u de bovenkant van de instelknop loslaat.

32 VINYL (JOG MODE) (bladzijde 24)

Hiermee kunt u de bedieningsfunctie van de instelknop veranderen.

33 TEMPO ±6, ±10, ±16, WIDE (bladzijde 23)

Hiermee kunt u het instelbereik voor de afspeelsnelheid veranderen.

34 MASTER TEMPO (bladzijde 23)

Hiermee kunt u de hoofdtimpofunctie aan en uit zetten.

35 TEMPO (bladzijde 23)

Hiermee kunt u de afspeelsnelheid van het muziekstuk regelen.

36 Instelknop (bladzijde 24)

Hiermee kunt u scratchen, de toonhoogte verbuigen enz.

37 Instelknop-aanduidingsdeel (bladzijde 15)

Achterpaneel

38 ⏻ (aan/uit-schakelaar)

Hiermee wordt dit toestel aan en uit gezet.

39 AC IN (bladzijde 16)

Sluit dit aan op een stopcontact.

Sluit het netnoer pas aan nadat alle aansluitingen tussen de apparatuur volledig zijn gemaakt.

Gebruik alleen het bijgeleverde netsnoer.

40 Kensington-beveiligingsgleuf**41 USB (bladzijde 16)**

Voor aansluiten van een computer.

42 CONTROL (bladzijde 16)

Sluit het bedieningssnoer (bijgeleverd) hierop aan.

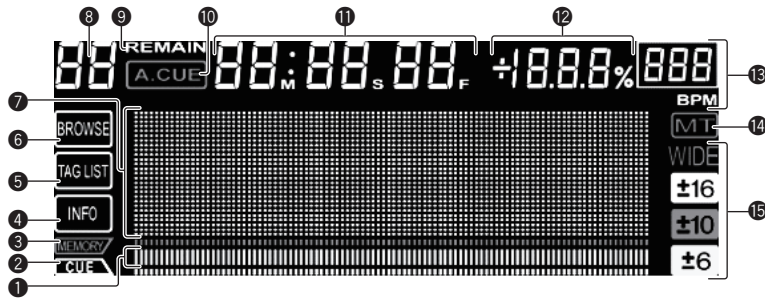
43 AUDIO OUT L/R (bladzijde 16)

Sluit de audiosnoeren (bijgeleverd) hierop aan.

Voorpaneel

44 Disc-insteeksleuf**45 Pen-insteekopening voor disc-uitworp**

Hoofdbeeldscherm



1 Aanduiding afspeeladres

Het muziekstuk wordt voorgesteld als een staafgrafiek. Dooft vanaf de linkerkant wanneer de resterende tijd wordt aangegeven. De gehele grafiek knippert langzaam wanneer de resterende speelduur van het muziekstuk minder dan 30 seconden wordt, om sneller te gaan knipperen wanneer er nog minder dan 15 seconden over zijn.

2 CUE

De plaats van de op dat moment ingestelde cue- en lus-punten worden aangegeven als merktekens.

3 MEMORY

De cue- en lus-punten die zijn opgenomen op USB-apparaten worden aangegeven als merktekens.

4 INFO (bladzijde 20)

Deze licht op wanneer het [INFO]-scherm wordt weergegeven.

5 TAG LIST (bladzijde 19)

Deze licht op wanneer het [TAG LIST]-scherm wordt weergegeven.

6 BROWSE (bladzijde 17)

Deze licht op wanneer het [BROWSE]-scherm wordt weergegeven.

7 Informatiescherm-gedeelte

De tekens die u kunt invoeren omvatten de letters A t/m Z, de cijfers 0 t/m 9 en enkele symbolen. "?" wordt aangegeven waar andere tekens zijn gebruikt.

8 Muziekstuknummer

Hier verschijnt het muziekstuknummer. Het is niet mogelijk om meer dan 100 muziekstukken te tonen.

9 REMAIN

Dit licht op wanneer de tijdsaanduiding staat ingesteld op aangeven van de resterende speelduur.

10 A. CUE (bladzijde 21)

Dit licht op wanneer een auto-cue is ingesteld.

11 M, S, F tijdsaanduiding

"M" toont de minuten, "S" seconden, en "F" frames. Er zijn 75 frames in een seconde.

12 % (aanduiding afspeelsnelheid)

Hier verschijnt het percentage waarmee de afspeelsnelheid is aangepast.

13 BPM

Toont de BPM (aantal beats per minuut) van het op dat moment weergegeven muziekstuk.

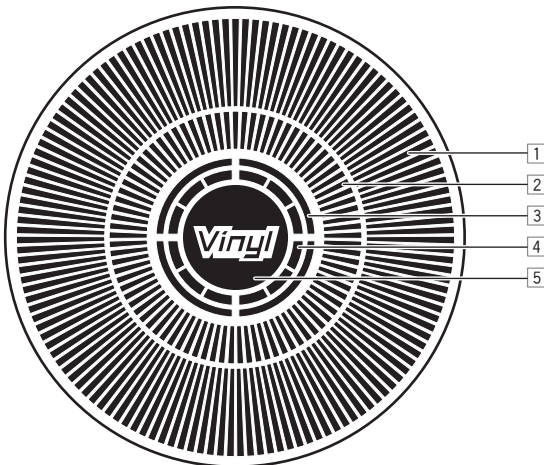
14 MT

Dit licht op wanneer het hoofdt tempo wordt ingesteld.

15 WIDE, ±16, ±10, ±6

Hier verschijnt het bereik waarbinnen de afspeelsnelheid kan worden aangepast.

Instelknop-aanduidingsdeel



1 Bedieningsaanduidingen

Hier wordt de afspeelpositie aangegeven, met één rotatie gelijk aan 135 frames. Deze draait tijdens het afspelen en stopt in de pauzestand.

2 Cue-punt-aanduiding

3 Audiogeheugen-statusaanduiding

Deze knippert wanneer het audiogeheugen wordt geschreven. Het knipperen stopt en de aanduiding blijft branden wanneer het schrijven voltooid is. Terwijl er naar het audiogeheugen wordt geschreven, is het mogelijk dat er geen cue-punt kan worden ingesteld tijdens het afspelen. De aanduiding knippert ook wanneer er niet genoeg geheugen beschikbaar is, vanwege scratch-play.

4 Aanduiding voor instelknop-aanrakingsdetectie

Wanneer de instelknopfunctie staat ingesteld op VINYL, licht de bovenkant van de knop op wanneer u er op drukt.

5 VINYL

Dit licht op wanneer de instelknopfunctie staat ingesteld op VINYL.

Aansluitingen

Schakel altijd eerst de stroom uit en trek de stekker uit het stopcontact alvorens u enige aansluiting maakt of verbreekt.

Zie tevens de gebruiksaanwijzingen van de aan te sluiten apparatuur.

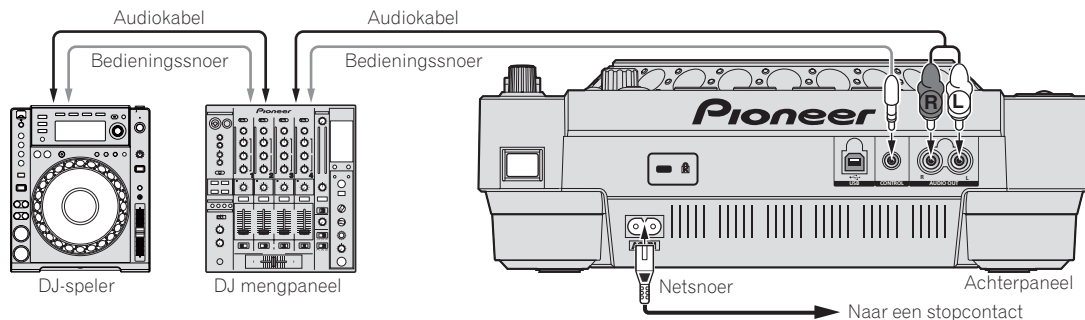
Sluit het netnoer pas aan nadat alle aansluitingen tussen de apparatuur volledig zijn gemaakt.

Gebruik alleen het bijgeleverde netsnoer.

Basisstijl

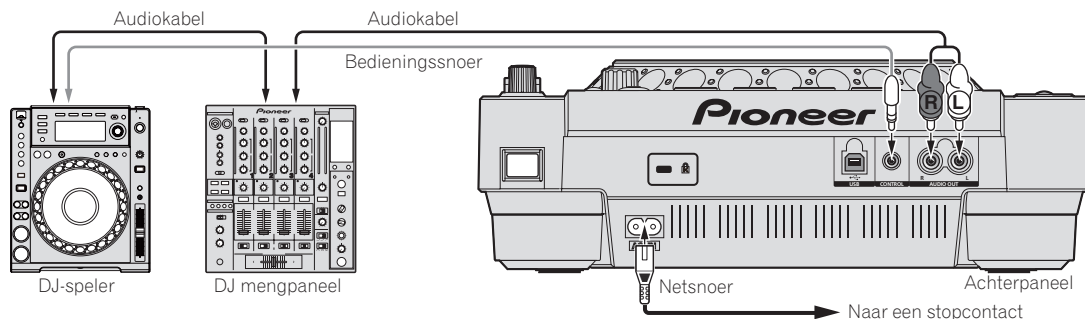
Wanneer u verbinding maakt met een Pioneer DJ-mengpaneel via het bedieningssnoer (bijgeleverd), kunt u bedieningsfuncties, zoals het starten van de weergave op dit apparaat, bedienen via de schuifregelaar van het DJ-mengpaneel (bladzijde 24).

De fader-startfunctie is alleen te gebruiken bij aansluiting op een Pioneer DJ-speler.



Gebruik van de beurtelinge afspeelfunctie

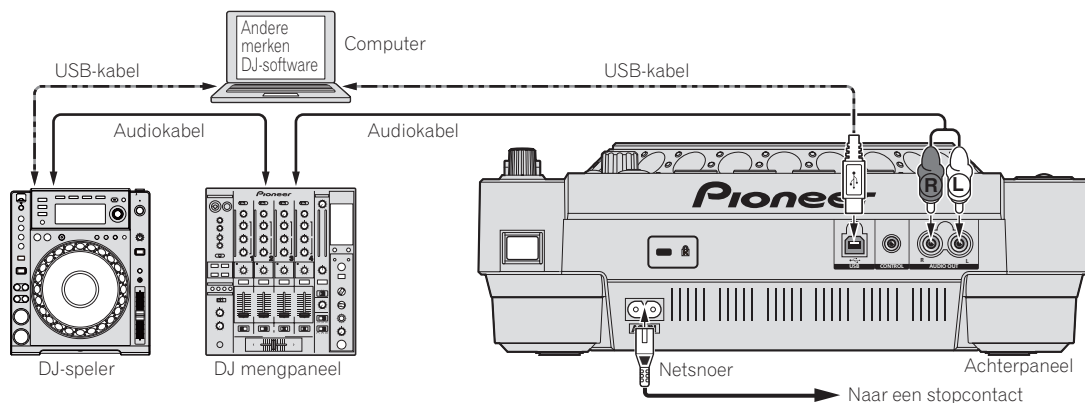
Het beurtelings afspelen met twee DJ-spelers is mogelijk als de [CONTROL]-aansluitingen van dit apparaat en de andere Pioneer DJ-speler onderling zijn verbonden met een bedieningssnoer (bladzijde 24).



Gebruik van DJ-programma's

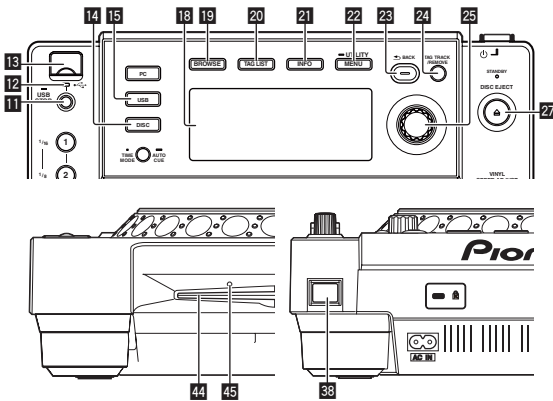
Bij aansluiting op een computer via een USB-kabel kunnen DJ-programma's worden bediend vanaf dit apparaat (bladzijde 25).

U kunt het geluid van muziekbestanden die u afspeelt op computer laten weergeven via dit apparaat (bladzijde 10).



Bediening

Instellen van de af te spelen signaalbron



Laden van discs

- Plaats de disc met de bedrukte label-kant boven.
- Plaats de af te spelen disc horizontaal in de disc-insteekgleuf op het voorpaneel van het hoofdapparaat.
- Plaats niet meer dan 1 disc.
- Plaats geen disc met kracht in de disc-insteekgleuf wanneer het apparaat uitgeschakeld staat. Dat zou de disc of het apparaat kunnen beschadigen.
- Wanneer de disc naar binnen of naar buiten wordt geschoven, mag u die niet met de hand of enige andere wijze tegenhouden. Dat zou de disc of het apparaat kunnen beschadigen.

1 Druk op [⏻] 38.
Schakel dit apparaat in.

2 Doe de disc in de disc-insteekgleuf 44.
Het afspelen begint.

- Wanneer de auto-cue functie is ingeschakeld, start het afspelen zodra u op de [PLAY/PAUSE/II]-toets drukt. Nadere details over de auto-cue functie vindt u op *Instellen van een auto-cue* op blad-zijde 21.

Uitnemen van discs

Druk op [▲ DISC EJECT] 27.

De disc wordt uit de disc-insteekgleuf geschoven.

- Als er per ongeluk op [DISC EJECT ▲] wordt gedrukt, kunt u onmiddellijk op [PLAY/PAUSE/II] drukken om terug te keren naar de toestand voor er op [DISC EJECT ▲] werd gedrukt. (Er wordt hierbij geen geluid weergegeven.)

Omtrent het geforceerd uitnemen van discs

- Als de disc niet wordt uitgeworpen na een druk op [DISC EJECT ▲], kunt u de disc geforceerd laten uitwerpen door de daarvoor bestemde pen in de pen-insteekopening voor disc-uitwerp om het voorpaneel van het hoofdapparaat te steken.
- Voor het geforceerd uitschuiven van een disc gaat u als volgt te werk.

1 Druk op [⏻] 38 om dit toestel uit te schakelen en wacht dan tenminste 1 minuut.

Probeer nooit om een disc geforceerd uit te schuiven vlak nadat de stroom is uitgeschakeld. Dat kan gevaarlijk zijn, om de volgende redenen.

- De disc zal nog snel ronddraaien wanneer die wordt uitgeschoven en u zou zich de vingers er aan kunnen verwonden.
- Bovendien kan de disc-klem op onstabiele manier meedraaien, waardoor de disc beschadigd kan worden.

2 Steek de bijgeleverde pen voor het geforceerd uitschuiven van de disc in de opening. (Gebruik nooit enig ander voorwerp.)

De bijgeleverde pen voor het geforceerd uitnemen van discs is aangebracht op het onderpaneel van de CDJ-850. Wanneer u de pen geheel in de insteekopening steekt, wordt de disc zo'n 5 mm tot 10 mm uit de disc-insteekgleuf geschoven. Pak de disc met uw vingers vast en trek hem uit de opening.

Aansluiten van USB-apparaten

Sluit een USB-apparaat aan op de USB-aansluitingsgeschakeld 13.

De USB-aanduiding licht op.

Uitnemen van USB-apparaten uit dit apparaat

- Voor het verwijderen van USB-apparaten uit dit apparaat gaat u altijd als volgt te werk. Als u een USB-apparaat verwijdert zonder deze procedure te volgen, kunnen de beheergegevens van het apparaat vervallen, zodat het USB-apparaat onleesbaar wordt.
- Voordat u het apparaat uitschakelt, dient u altijd eerst het USB-apparaat los te maken.

1 Houd [USB STOP] 11 tenminste 2 seconden lang ingedrukt.

De USB-aanduiding dooft.

2 Verwijder het USB-apparaat.

Gebruik van de [BROWSE]-toets

Wanneer er op [BROWSE] wordt gedrukt, zal de inhoud van het medium in dit toestel worden getoond op het informatiedeel van het scherm.

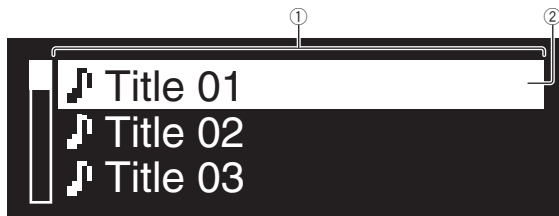
Doornemen van bibliotheken en mappen

Hier verschijnen de geladen muziekstukken, gerangschikt per categorie of in een boomstructuur.

De aanduiding in het informatievenster varieert afhankelijk van of er wel of geen bibliotheekgegevens zijn opgenomen op het USB-apparaat.

- Met bibliotheekgegevens → Bibliotheek doorbladeren: De muziekbestanden worden vertoond volgens de categorieën die zijn ingesteld in rekordbox (album, artiest, enz.). De soorten categorieën zijn te wijzigen via de **Voorkeuren** (omgevingsinstellingen) in rekordbox.
- Zonder bibliotheekgegevens → Bibliotheek doorbladeren: De mappen/muziekstukken op het medium worden getoond in een boomstructuur.

De op discs opgenomen inhoud kan niet worden bekeken in de bibliotheek-bladerfunctie.



| | | |
|---|---------------|--|
| ① | Inhoudsopgave | De inhoud van het gekozen medium wordt getoond. |
| ② | Cursor | Draai aan de draaiknop om de cursor omhoog en omlaag te verplaatsen. |

Opzoeken van muziekstukken

Muziekstukken op het medium in dit toestel kunnen worden opgezocht met de [SEARCH] categorieën.

- Op discs opgenomen muziekstukken kunnen niet worden doorzocht.
- Muziekstukken opgenomen op media die niet geschikt zijn voor het bibliotheek-bladeren kunnen niet worden doorzocht.

1 Druk op [BROWSE] 19.

2 Draai aan de draaiknop 25.

Selecteer de [SEARCH] categorie.

3 Druk de draaiknop 25 in.

De aanduiding schakelt over naar het tekstinvoerscherm.

4 Gebruik de draaiknop 25 om tekens in te voeren.

5 Selecteer ← en druk dan de draaiknop 25 in.

Alleen de muziekstukken waarin het door u gekozen teken voorkomt, zullen verschijnen.

- Als u nog meer tekens invoert, verschijnen de muziekstukken die beginnen met de door u gekozen reeks tekens.
- Wanneer er op [BACK] wordt gedrukt, zal het zojuist ingevoerde teken worden gewist. Als er geen teken is ingevoerd, zal het categoriescherm opnieuw verschijnen.

Gebruik van de verspringfunctie

Met de verspringfunctie kunt u rechtstreeks doorgaan naar het muziekstuk, de categorie of de map die u wilt weergeven.

De verspringfunctie omvat de onderstaande twee mogelijkheden.

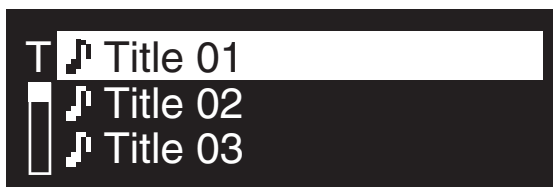
- Lettersprong: Gebruik deze functie wanneer de muziekstukken zijn geordend of gesorteerd in alfabetische volgorde.
- Paginasprong: Gebruik deze functie wanneer de muziekstukken niet zijn geordend of gesorteerd in alfabetische volgorde. Draai aan de draaiknop om per pagina te verspringen.

❖ Voor de lettersprong

1 Houd de draaiknop 25 tenminste 1 seconde ingedrukt.

De lettersverspringfunctie wordt ingesteld. Linksboven verschijnt de eerste letter van de gekozen muziektitel.

- De tekens die u kunt invoeren in de lettersprong- of lettersverspringfunctie omvatten de letters A t/m Z, de cijfers 0 t/m 9 en enkele symbolen.



2 Draai aan de draaiknop 25.

Selecteer het teken waar u naartoe wilt.

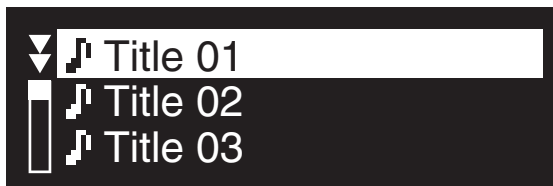
3 Druk de draaiknop 25 in.

Op het scherm verschijnt de categorie die begint met uw gekozen letter of symbool.

❖ Voor de paginasprong

1 Houd de draaiknop 25 tenminste 1 seconde ingedrukt.

De verspringfunctie schakelt naar de paginasprong.



2 Draai aan de draaiknop 25.

Selecteer de pagina waar u naartoe wilt.

3 Druk de draaiknop 25 in.

Op het scherm verschijnt uw gekozen pagina.

Omtrent de afspeelgeschiedenis (HISTORY)

Wanneer er muziekstukken worden afgespeeld die beheerd worden met rekordbox, wordt de afspeelgeschiedenis geregistreerd in de [HISTORY]-categorie.

Telkens wanneer het toestel aan/uit wordt gezet, of wanneer er USB-apparatuur wordt aangesloten/losgekoppeld, wordt er een nieuwe afspeelgeschiedenis aangemaakt.

Er kunnen maximaal 999 muziekstukken worden geregistreerd in een enkele afspeelgeschiedenis.

- Muziekstukken worden geregistreerd in de afspeelgeschiedenis als ze minstens 60 seconden lang worden afgespeeld.
- De afspeelgeschiedenis wordt opgeslagen in het USB-apparaat.
- De afspeelgeschiedenis zal niet worden opgenomen als er niet voldoende ruimte beschikbaar is op het USB-apparaat of als het USB-apparaat tegen schrijven is beveiligd.
- Afspeellijsten kunnen worden aangemaakt op basis van de afspeelgeschiedenis via rekordbox. Zie voor nadere details de handleiding van rekordbox.
- Wanneer een afspeelgeschiedenis wordt opgeslagen als afspeellijst met rekordbox, wordt de afspeelgeschiedenis vervolgens gewist.

1 Laad een SD-geheugenkaart/USB-apparaat in de CDJ-850.

2 Speel muziekstukken af.

Het spelende muziekstuk wordt geregistreerd en weergegeven in de afspeelgeschiedenis.

❖ Wissen van de afspeelgeschiedenis

1 Sruk, terwijl de inhoud van de [HISTORY]-categorie wordt weergegeven, op [MENU (UTILITY)] 22.

Dan verschijnt het wismenu.

2 Draai aan de draaiknop **25** en druk de knop dan in.

Kies het bereik dat u wilt wissen.

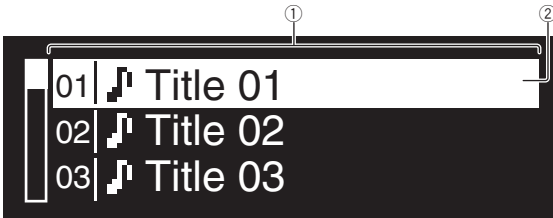
- [DELETE]: De met de cursor geselecteerde afspiegelgeschiedenis wordt gewist.
- [ALL DELETE]: Alle afspiegelgeschiedenissen worden gewist.

3 Draai aan de draaiknop **25** en druk de knop dan in.

- [CANCEL]: Het vorige scherm verschijnt weer.
- [OK]: Het wissen wordt uitgevoerd.

Gebruik van de [TAG LIST]-toets

Er kunnen maximaal 1 000 muziekstukken die vervolgens moeten worden afgespeeld of die zijn geselecteerd aan de hand van de DJ-toestand van tevoren worden verzameld in de tag-lijst.



| | |
|-----------------|--|
| ① Inhoudsopgave | De inhoud van de tag-lijst wordt hier getoond. |
| ② Cursor | Draai aan de draaiknop om de cursor omhoog en omlaag te verplaatsen. |

Muziekstukken toevoegen aan de tag-lijst

Breng de cursor naar het muziekstuk en druk dan op [TAG TRACK/REMOVE] **24**.

✓ verschijnt links van de muziktitel.

- Er kunnen maximaal 1 000 muziekstukken worden toegevoegd aan de tag-lijst. Als u probeert meer dan 1 000 muziekstukken toe te voegen, verschijnt er een waarschuwing en wordt de toevoeging geblokkeerd.
- Wanneer u op [TAG TRACK/REMOVE] drukt terwijl de informatie wordt aangegeven na een druk op [INFO], worden de muziekstukken die zijn geladen in dit apparaat toegevoegd aan de tag-lijst.

❖ Categorieën of mappen toevoegen aan de tag-lijst

Breng de cursor naar de categorie of map en druk dan op [TAG TRACK/REMOVE] **24**.

De categorienaam/mapnaam gaat knippen en de muziekstukken in die categorie/map worden toegevoegd aan de tag-lijst.

- Als u een categorie/map kiest met muziekstukken die al aan de tag-lijst zijn toegevoegd, en vervolgens op [TAG TRACK/REMOVE] drukt, zullen alleen de muziekstukken worden toegevoegd die nog niet in de tag-lijst voorkomen.
- Wanneer er mappen worden toegevoegd in de map-doorbladerstand, worden de muziktitels geregistreerd als bestandsnamen.

❖ Afspeellijsten toevoegen aan de tag-lijst

Breng de cursor naar de afspeellijst en druk dan op [TAG TRACK/REMOVE] **24**.

De naam van de afspeellijst gaat knippen en de muziekstukken van die afspeellijst worden toegevoegd aan de tag-lijst.

- Als u een afspeellijst kiest met muziekstukken die al aan de tag-lijst zijn toegevoegd, en vervolgens op [TAG TRACK/REMOVE] drukt, zullen alleen de muziekstukken worden toegevoegd die nog niet in de tag-lijst voorkomen.

Muziekstukken verwijderen uit de tag-lijst

1 Druk op [TAG LIST] **20**.

De tag-lijst verschijnt.

2 Breng de cursor naar het muziekstuk dat u wilt wissen uit de tag-lijst en houd dan [TAG TRACK/REMOVE] **24** tenminste 1 seconde ingedrukt.

Het muziekstuk wordt verwijderd uit de tag-lijst.

- Als er een muziekstuk dat was toegevoegd aan de tag-lijst tijdens het afspelen ervan wordt verwijderd uit de tag-lijst, wordt het muziekstuk nog wel in zijn geheel weergegeven en dan komt de speler in de stopstand. Het volgende muziekstuk wordt dan niet afgespeeld.
- Wanneer u een opslagmedium verwijdert uit de CDJ-850, worden alle muziekstukken op dat medium tegelijk verwijderd uit de tag-lijst.

Alle muziekstukken verwijderen uit de tag-lijst

1 Druk op [TAG LIST] **20**.

De tag-lijst verschijnt.

2 Druk op [MENU (UTILITY)] **22**.

Het [LIST MENU]-scherm verschijnt.

3 Draai aan de draaiknop **25**.

Kies [REMOVE ALL TRACKS].

4 Draai aan de draaiknop **25** en druk de knop dan in.

- [CANCEL]: Het vorige scherm verschijnt weer.
- [OK]: Het wissen wordt uitgevoerd.

Volgorde van de muziekstukken in de tag-lijst wijzigen

1 Druk op [TAG LIST] **20**.

De tag-lijst verschijnt.

2 Breng de cursor naar het muziekstuk waarvan u de plek in de volgorde wilt wijzigen en druk dan op [MENU (UTILITY)] **22**.

Het [LIST MENU]-scherm verschijnt.

3 Draai aan de draaiknop **25**.

Kies [CHANGE ORDER No].

4 Druk de draaiknop **25** in.

Het bij stap 2 geselecteerde muziekstuk gaat knippen.

5 Draai aan de draaiknop **25**.

Kies de plaats waarnaar u het muziekstuk wilt verplaatsen.

6 Druk de draaiknop **25** in.

De volgorde van de muziekstukken verandert.

Een tag-lijst omzetten naar een afspeellijst

1 Druk op [TAG LIST] **20**.

De tag-lijst verschijnt.

2 Druk op [MENU (UTILITY)] **22**.

Het [LIST MENU]-scherm verschijnt.

3 Draai aan de draaiknop **25**.

Kies [CREATE PLAYLIST].

4 Druk de draaiknop **25** in.

Het [COMPLETE save as NEW PLAYLIST]-scherm verschijnt en de tag-lijst wordt omgezet naar een afspeellijst.

- Alleen muziekstukken die worden beheerd met rekordbox kunnen worden omgezet naar afspeellijsten.

De tag-lijst kan niet worden omgezet naar een afspeellijst als er geen bibliotheekinformatie is opgenomen op de USB-apparatuur.

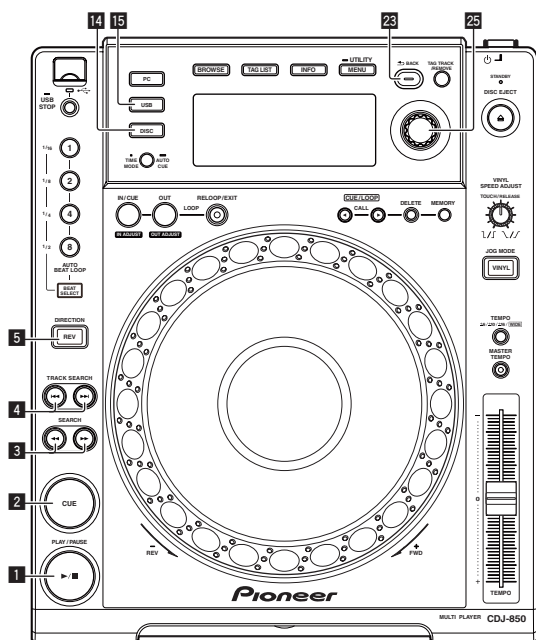
Gebruik van de [INFO]-toets

Details voor in dit toestel geladen muziekstukken kunnen worden gecontroleerd door op [INFO] **21** te drukken terwijl het muziekstuk wordt afgespeeld.



| | | |
|---|-------------------------|---|
| ① | Details muziekstuk | De details van de muziekstukken die zijn geladen in de DJ-speler worden hier getoond. |
| ② | WAVE-golfvormaanduiding | Hier wordt de WAVE golfvorm aangegeven. |

Afspelen



1 Laad het geluidsbronmedium in dit apparaat.

2 Druk op [USB] **15** of [DISC] **14**.

Hiermee kiest u de geluidsbron.

- Als er muziekstukken uit een andere bron zijn geladen, zal er een waarschuwing verschijnen. Druk nadat u de waarschuwing gelezen heeft de draaiknop in om de waarschuwing uit te schakelen en van bron te veranderen.

3 Draai aan de draaiknop **25**.

Kies het muziekstuk.

- Selecteer de map en druk dan de draaiknop in om naar een diepere laag in de mappenstructuur of lagere categorie te gaan.
- Druk op [BACK] om terug te keren naar een hoger niveau.

- Houd [BACK] langer dan 1 seconde ingedrukt om naar de bovenste laag te gaan.

4 Druk de draaiknop **25** in.

Het muziekstuk wordt geladen en het afspelen begint.

- Wanneer er een disc met muziekstukken in een hiërarchische opbouw van mappen is geladen, begint het afspelen bij de muziekstukken in het bovenste mapniveau.

Pauzeren

Druk tijdens afspelen op [PLAY/PAUSE▶/II] **11**.

- Het afspelen wordt hervat wanneer u nogmaals op [PLAY/PAUSE▶/II] drukt.

❖ Hervatten van het afspelen vanaf een punt vlak vóór waar de disc eerder was uitgenomen (Hervatting)

Na het uitnemen van de disc laadt u onmiddellijk dezelfde disc opnieuw in het apparaat.

- Deze hervattingsfunctie werkt alleen als na uitnemen dezelfde disc als eerste weer wordt geladen, zonder andere disc er tussendoor.
- De hervattingsfunctie werkt niet voor USB-apparaten.

Voorwaarts en terugwaarts zoeken

Druk op [SEARCH ◀◀, ▶▶] **3**.

De disc wordt voorwaarts versneld doorzocht zolang u [▶▶] ingedrukt houdt.

De disc wordt terugwaarts doorzocht zolang u [◀◀] ingedrukt houdt.

Het begin van een muziekstuk opzoeken (Muziekzoekfunctie)

Druk op [TRACK SEARCH ◀◀, ▶▶] **4**.

Druk op [▶▶] om door te gaan naar het begin van het volgende muziekstuk.

Wanneer u op [◀◀] drukt, wordt het afspelen hervat vanaf het begin van het weergegeven muziekstuk. Wanneer u tweemaal achtereen drukt, keert het afspelen terug naar het begin van het voorgaande muziekstuk.

- Wanneer de auto-cue is ingeschakeld, gaat het apparaat naar het eerste muziekstuk, om daar te pauzeren (bladzijde 21).

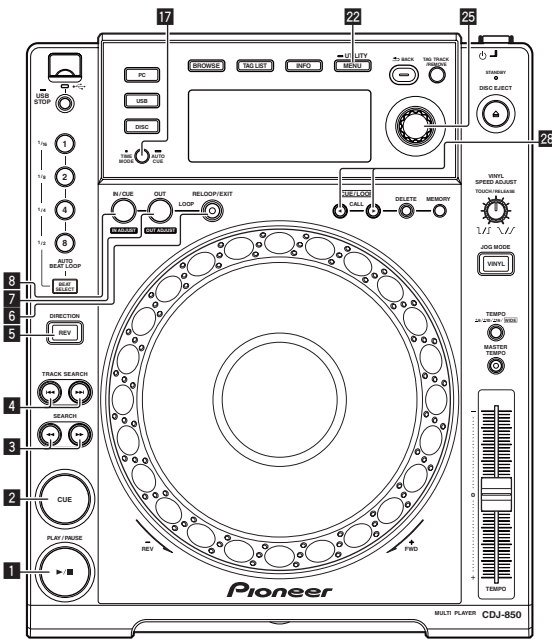
Terugwaarts afspelen

Druk op [DIRECTION REV] **5**.

De aanduiding [DIRECTION REV] licht op en het muziekstuk wordt achteruit weergegeven.

- Wanneer de muziekbestanden zijn opgenomen in een mappenstructuur, kunnen alleen de muziekstukken in dezelfde categorie/map in omgekeerde volgorde worden weergegeven. Houd er rekening mee dat de terugwaartse weergave niet onmiddellijk zal beginnen.
- De richting waarin de afspeelsnelheid wordt verhoogd of vermindert is tegengesteld aan de richting waarin u de instelknop draait.
- Wanneer u tijdens terugwaarts afspelen zulke functies gebruikt als het muziekzoeken en de lus-weergave, gaat de audiogeheugensstatusaanduiding in het instelknop-schermgedeelte knipperen en dan kan scratch-play niet mogelijk zijn.

Instellen van een Cue



1 Druk tijdens afspelen op [PLAY/PAUSE▶/II] 1.
De weergave wordt gepauzeerd.

2 Druk op [CUE] 2.
Het punt waarbij u het muziekstuk pauzeert, wordt ingesteld als het cue-punt.
De [PLAY/PAUSE▶/II]-aanduiding licht op en de [CUE]-aanduiding gaat knipperen. Er wordt hierbij geen geluid weergegeven.

- Wanneer u een nieuw cue-punt instelt, komt een eerder gekozen cue-punt te vervallen.

Aanpassen van de plaats van het cue-punt

1 Terwijl er gepauzeerd wordt bij het cue-punt, drukt u op [SEARCH ◀▶] 3.
De aanduidingen [PLAY/PAUSE▶/II] en [CUE] gaan knipperen.

2 Druk op [SEARCH ◀▶] 3.
Het cue-punt is precies instelbaar in stapjes van een enkel frame.

- Dezelfde bediening kunt u ook verrichten met de instelknop.

3 Druk op [CUE] 2.
De plaats waarbij u de toets indrukt wordt ingesteld als het nieuwe cue-punt.

- Wanneer u een nieuw cue-punt instelt, komt een eerder gekozen cue-punt te vervallen.

Terugkeren naar een cue-punt (Terug naar cue)

Druk tijdens afspelen op [CUE] 2.
Het apparaat keert onmiddellijk terug naar het huidig ingestelde cue-punt en blijft daar pauzeren.

- Wanneer u [PLAY/PAUSE▶/II] indrukt, begint het afspelen vanaf het cue-punt.

Controleren van cue-punten (Cue-punt sampler)

Houd na terugkeer naar het cue-punt [CUE] 2 ingedrukt.
Het afspelen begint vanaf het ingestelde cue-punt. Het afspelen gaat door zolang u de toets ingedrukt houdt.

Instellen van een cue-punt tijdens afspelen (Real-time cue)

Druk tijdens afspelen op [LOOP IN/CUE (IN ADJUST)] 8.
Het punt waarbij u de toets indrukt, wordt ingesteld als het cue-punt.

Instellen van een auto-cue

Wanneer u een muziekstuk laadt of de muziekzoekfunctie inschakelt, wordt het blanco gedeelte aan het begin van het muziekstuk overgeslagen en wordt er automatisch een cue-punt ingesteld bij een punt vlak vóór de muziek begint.

Houd [TIME MODE (AUTO CUE)] 17 tenminste 1 seconde ingedrukt.

De auto-cue wordt ingeschakeld.

[A. CUE] licht op in het beeldscherm.

- Wanneer u [TIME MODE (AUTO CUE)] opnieuw tenminste 1 seconde lang ingedrukt houdt, wordt de auto-cue uitgeschakeld.
- De auto-cue niveau-instelling blijft in het geheugen bewaard, ook wanneer het apparaat wordt uitgeschakeld.

Wijzigen van het auto-cue niveau

Het geluidsdrukniveau dat door de auto-cue functie wordt opgevat als een stille passage, is te kiezen uit acht niveaus.

-36 dB, -42 dB, -48 dB, -54 dB, -60 dB, -66 dB, -72 dB of -78 dB

- De auto-cue niveau-instelling blijft in het geheugen bewaard, ook wanneer het apparaat wordt uitgeschakeld.
- Het auto-cue niveau kan worden gewijzigd op een van de volgende manieren.

❖ Gebruik van de [MENU (UTILITY)] 22-toets

1 Houd [MENU (UTILITY)] 22 tenminste 1 seconde ingedrukt.

Het [UTILITY]-scherm verschijnt.

2 Draai aan de draaiknop 25 en druk de knop dan in.
Kies [A. CUE LEVEL].

3 Draai aan de draaiknop 25 en druk de knop dan in.
De auto-cue niveau-instelling wordt gewijzigd.

❖ Gebruik van de [TIME MODE (AUTO CUE)] 17-toets

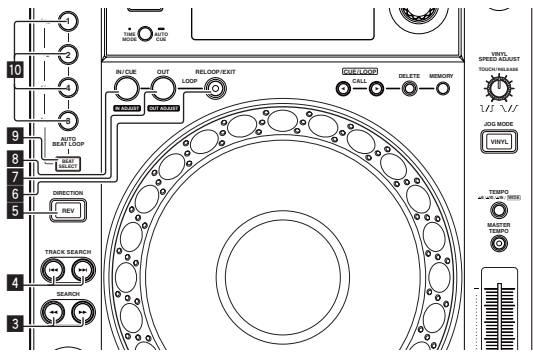
1 Houd [TIME MODE (AUTO CUE)] 17 tenminste 5 seconden ingedrukt.

De auto-cue niveau-instelfunctie wordt gekozen.

Het dan geldende auto-cue niveau wordt dan getoond in het venster van het hoofdapparaat.

2 Druk op [CUE/LOOP CALL◀/▶] 28.
De auto-cue niveau-instelling wordt gewijzigd.

Instellen van een Loop



1 Druk tijdens afspelen op [LOOP IN/CUE (IN ADJUST)] 10.
Het lus-startpunt wordt ingesteld.

- Deze handeling is niet nodig als u reeds een cue-punt hebt ingesteld als een lus-startpunt.

2 Druk op [LOOP OUT (OUT ADJUST)] 7.

Het lus-eindpunt wordt ingesteld, en de lus-weergave begint.

Fijnregelen van het lus-beginpunt (lusbegin regelen)

1 Druk tijdens de lus-weergave op [LOOP IN/CUE (IN ADJUST)] 10.

[LOOP IN/CUE (IN ADJUST)] gaat van langzaam sneller knippen en [LOOP OUT (OUT ADJUST)] dooft.

De tijd van het lus-beginpunt wordt aangegeven op het beeldscherm.

2 Druk op [SEARCH <<, >>] 3.

Lus-punten zijn precies instelbaar in stapjes van een enkel frame.

- Dezelfde bediening kunt u ook verrichten met de instelknop.
- Het lus-beginpunt kan worden versteld met ± 30 frames en moet zich natuurlijk vóór het lus-eindpunt bevinden.

3 Druk op [LOOP IN/CUE (IN ADJUST)] 10.

- De normale lus-weergave wordt hervat.
- De normale lus-weergave wordt ook hervat als er langer dan 10 seconden geen bedieningshandeling wordt verricht.
- Bij het afspelen van muziekbestanden kan het lus-beginpunt alleen worden ingesteld binnen hetzelfde muziekstuk.

Fijnregelen van het lus-eindpunt (luseinde regelen)

1 Druk tijdens de lus-weergave op [LOOP OUT (OUT ADJUST)] 7.

[LOOP OUT (OUT ADJUST)] gaat sneller knippen en [LOOP IN/CUE (IN ADJUST)] dooft.

De tijd van het lus-eindpunt wordt aangegeven op het beeldscherm.

2 Druk op [SEARCH <<, >>] 3.

Het lus-eindpunt is instelbaar in stapjes van een enkel frame.

- Dezelfde bediening kunt u ook verrichten met de instelknop.
- Het instelbereik van het lus-eindpunt kan overal zijn na het lus-beginpunt.

3 Druk op [LOOP OUT (OUT ADJUST)] 7.

De lus-weergave wordt hervat.

- De normale lus-weergave wordt ook hervat als er langer dan 10 seconden geen bedieningshandeling wordt verricht.

Uitschakelen van de lus-weergave (lus-exit)

Druk tijdens de lus-weergave op [RELOOP/EXIT] 6.

De weergave gaat door na het lus-eindpunt zonder terug te keren naar het lus-beginpunt.

Terugkeren naar de lus-weergave (lus-herhaling)

Druk na uitschakelen van de lus-weergave tijdens het afspelen op [RELOOP/EXIT] 6.

De weergave keert terug naar het eerder ingestelde lus-beginpunt en dan wordt de lus-weergave gestart.

Automatisch een lus instellen die gebaseerd is op het tempo van het muziekstuk (Auto Beat Loop)

1 Druk op [BEAT SELECT] 9.

Kies het aantal beats voor de lus-weergave. Deze handeling is niet nodig bij keuze van de 1-beat, 2-beat, 4-beat of 8-beat lus-weergave.

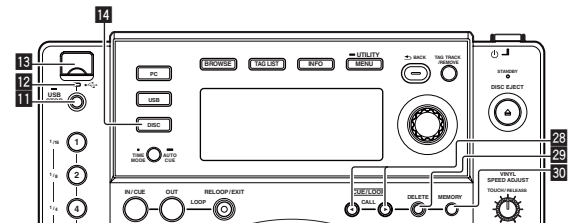
- Wanneer 1-beat, 2-beat, 4-beat of 8-beat lus-weergave is geselecteerd, zal de aanduiding oplichten.
- Wanneer 1/16-beat, 1/8-beat, 1/4-beat of 1/2-beat lus-weergave is geselecteerd, zal de aanduiding uit gaan.

2 Druk tijdens afspelen of in de pauzestand op één van de [AUTO BEAT LOOP]-toetsen 10 (1, 2, 4 of 8) bij het punt waar u de lus wilt instellen.

De ingedrukte toets gaat knippen, het lus-eindpunt wordt automatisch ingesteld aan de hand van het tempo van de muziek (BPM) en het aantal beats dat u in stap 1 had gekozen, en dan begint de lus-weergave.

- Wanneer u tijdens automatische beat looping nogmaals op een van de [AUTO BEAT LOOP] toetsen (1, 2, 4 of 8) drukt, wordt het lus-eindpunt automatisch opnieuw ingesteld aan de hand van het tempo van de muziek (BPM) en het aantal beats behorend bij de toets die u indrukt, en dan begint de lus-weergave.

Opslaan van cue- en lus-punten



1 Laad een SD-geheugenkaart/USB-apparaat in de CDJ-850.

2 Stel een cue-punt of lus-punt in.

3 Druk op [MEMORY] 30.

[MEMORY] licht op in het beeldscherm. Het vastgelegde cue-punt verschijnt in de aanduiding van het afspeeladres. De puntgegevens worden opgeslagen op het USB-apparaat.

- Voor het opslaan van de lus-punten, drukt u op [MEMORY] tijdens de lus-weergave. De vastgelegde lus-punten verschijnen in de aanduiding van het afspeeladres.

Oproepen van opgeslagen cue- of lus-punten

1 Laad een SD-geheugenkaart/USB-apparaat in de CDJ-850.

2 Laad het muziekstuk waarvoor u de cue- of lus-punten wilt oproepen.

De cue- en lus-punten worden aangegeven als merktekens in de aanduiding van het afspeeladres.

3 Druk op [CUE/LOOP CALL ◀/▶] 28.

De weergavepositie verspringt naar het gekozen punt, om daar te pauzeren.

- Als er meerdere punten zijn opgenomen, verspringt het punt telkens wanneer u op de toets drukt.

Verwijderen van cue- of lus-punten

1 Laad een SD-geheugenkaart/USB-apparaat in de CDJ-850.

2 Laad het muziekstuk waaruit u de cue-punten of lus-punten wilt wissen.

De cue- en lus-punten worden aangegeven als merktekens in de aanduiding van het afspeeladres.

3 Druk op [CUE/LOOP CALL ◀/▶] 28.

De weergavepositie verspringt naar het gekozen punt, om daar te pauzeren.

- Als er meerdere punten zijn opgenomen, verspringt het punt telkens wanneer u op de toets drukt.

4 Druk op [DELETE] 29.

[DELETE] verschijnt op het beeldscherm en de geselecteerde puntinformatie wordt gewist.

Verwijderen van alle cue- en lus-punten voor een disc

1 Doe een disc in de CDJ-850.

2 Laad een SD-geheugenkaart/USB-apparaat in de CDJ-850.

De cue- en lus-punten worden aangegeven als merktekens in de aanduiding van het afspeeladres.

3 Druk op [DISC] 14.

4 Houd [DELETE] 29 tenminste 5 seconden lang ingedrukt.

[DISC CUE/LOOP DATA-DELETE? PUSH MEMORY] licht op in het beeldscherm.

5 Druk op [MEMORY] 30.

Alle cue- en lus-punten voor de disc die op dat moment in de CDJ-850 is geladen worden gewist.

- De wisfunctie wordt geannuleerd als u op enige andere toets dan [MEMORY] drukt.

Verwijderen van alle discgegevens die zijn opgenomen in een USB-apparaat

1 Druk op [DISC] 14.

2 Zorg dat er geen disc is geladen in dit toestel en houd dan [DELETE] 29 tenminste 5 seconden ingedrukt.

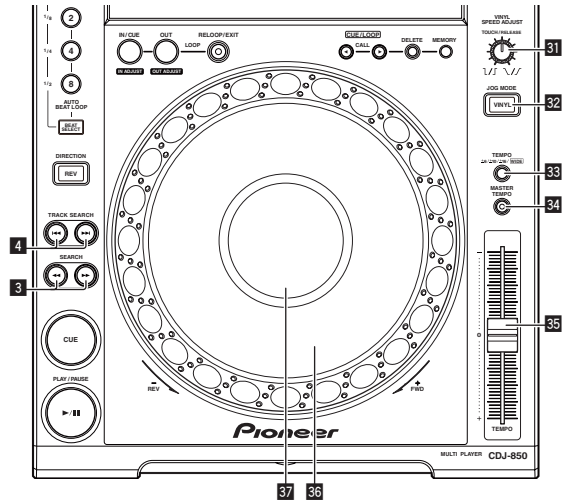
[DISC CUE/LOOP DATA-DELETE ALL? PUSH MEMORY] licht op in het beeldscherm.

3 Druk op [MEMORY] 30.

Alle discgegevens die zijn opgenomen in het USB-apparaat worden gewist.

- De wisfunctie wordt geannuleerd als u op enige andere toets dan [MEMORY] drukt.

Regelen van de afspeelsnelheid (Temporegeling)



Beweeg [TEMPO] 35 naar voren en terug.

De afspeelsnelheid wordt hoger wanneer u de schuifregelaar naar de [+] kant (naar u toe) schuift, en het afspelen gaat trager wanneer u de schuifregelaar naar de [-] kant (van u af) schuift.

Het percentage waarmee de afspeelsnelheid is gewijzigd, wordt aangegeven bij [%] in het venster van het hoofdapparaat.

Keuze van het afspeelsnelheidsinstelbereik

Druk op [TEMPO ±6, ±10, ±16, WIDE] 33.

Het afspeelsnelheidsinstelbereik verandert bij elke druk op de toets. [WIDE, ±16, ±10, ±6] licht op in het beeldscherm.

- De snelheid is regelbaar in eenheden van 0,02 % bij [±6] %, in eenheden van 0,05 % bij [±10] %, in eenheden van 0,5 % bij [±16] %, en in eenheden van 0,5 % bij [WIDE].
- Het [WIDE] instelbereik is ±100 %. Wanneer u instelt op -100 %, stopt het afspelen.
- [WIDE] kan alleen worden gekozen tijdens het afspelen van muziek-CD's (CD-DA).

Bijregelen van de afspeelsnelheid zonder de toonhoogte te veranderen (Master-tempo)

Druk op [MASTER TEMPO] 34.

Het [MASTER TEMPO]-indicatorlampje gaat branden. De toonhoogte zal nu niet veranderen, ook al wijzigt u de afspeelsnelheid met de [TEMPO]-schuifregelaar.

- Het geluid wordt digitaal verwerkt, dus de geluidskwaliteit verandert ietwat.

Bediening met de instelknop

- De bopvenkant van de instelknop heeft een ingebouwde schakelaar. Plaats geen voorwerpen bovenop de instelknop en laat er niets op vallen of tegenaan stoten.
- Mors geen water of andere vloeistof op het apparaat, want daarvoor kan het defect raken.

Omschakelen van de instelknopfunctie

Druk op [VINYL (JOG MODE)] 32.

De functie wordt omschakeld tussen VINYL en CDJ, telkens wanneer u deze toets drukt.

De aanduiding licht op wanneer u de VINYL-stand kiest.

- VINYL-functie: Wanneer u tijdens afspelen op de bovenkant van de instelknop drukt, stopt de weergave, en wanneer u dan aan de instelknop draait, hoort u het geluid dat wordt weergegeven in de richting waarin u de instelknop draait.
- CDJ-functie: Het afspelen stopt niet, ook niet wanneer u bovenop de instelknop drukt. Bepaalde functies zoals "scratchen" zijn niet beschikbaar.

Scratch-afspelen

1 Druk op [VINYL (JOG MODE)] 32.

Zet de instelfunctie op VINYL.

2 Druk tijdens afspelen op de bovenkant van de instelknop 36.

Het afspelen stopt.

3 Draai de instelknop 36 rond in de richting waarin u wilt afspelen en met de gewenste snelheid.

Het geluid wordt weergegeven in de richting en met de snelheid waarmee u aan de instelknop draait, zolang u de bovenkant van de knop ingedrukt houdt en er zo aan draait.

4 Haal uw hand van de bovenkant van de instelknop 36.

De normale weergave wordt hervat.

- ❖ **Bijregelen van de snelheid waarbij de weergave trager gaat lopen en dan stopt wanneer u de bovenkant van de instelknop indrukt en de snelheid waarbij de normale weergave wordt hervat wanneer u de bovenkant van de instelknop loslaat.**

Draai aan [VINYL SPEED ADJUST TOUCH/RELEASE] 31.

De snelheid wordt verhoogd wanneer u rechtsom draait en verminderd wanneer u linksom draait.

- Wanneer de instelknop op VINYL is gezet, verandert tegelijk de snelheid waarmee de weergave begint en stopt wanneer u op [PLAY/PAUSE▶/II] drukt.

Toonhoogte verbuigen

Draai tijdens afspelen aan de buitenring zonder de bovenkant van de instelknop 36 aan te raken.

De weergavesnelheid wordt verhoogd wanneer u rechtsom draait en verminderd wanneer u linksom draait. Wanneer u stopt met draaien, wordt de normale weergave hervat.

- Wanneer de instelknop in de CDJ-stand is gezet, kunt u dit zelfde doen door de bovenkant van de instelknop te draaien.

Frame-zoeken

Draai in de pauzestand aan de instelknop 36.

De plaats waar u pauzeert kan worden verschoven in enkele frames tegelijk.

- De positie gaat in de richting van het afspelen wanneer de instelknop met de klok mee wordt gedraaid, of achteruit wanneer de instelknop tegen de klok in wordt gedraaid.

Supersnel zoeken

Draai aan de instelknop 36 terwijl u [SEARCH ◀◀, ▶▶] 3 ingedrukt houdt.

Het muziekstuk wordt dan snel vooruit/terugwaarts doorzocht in de richting waarin u de instelknop draait.

- Deze functie wordt geannuleerd wanneer u [SEARCH ◀◀, ▶▶] loslaat.
- Wanneer u het draaien van de instelknop stopt, wordt de normale weergave hervat.
- De snelheid van het vooruit/terugwaarts zoeken wordt bepaald door de snelheid waarmee u aan de instelknop draait.

Supersnel muziekzoeken

Draai aan de instelknop 36 terwijl u [TRACK SEARCH I◀◀, ▶▶I] 4 ingedrukt houdt.

Het muziekstuk wordt versneld afgespeeld in de richting waarin de instelknop werd verdraaid.

Bediening in combinatie met een DJ-mengpaneel

Zie tevens de gebruiksaanwijzing van uw DJ-mengpaneel.

Beginnen met afspelen via de fader-regelaar van een DJ-mengpaneel (Fader-start)

1 Sluit de CDJ-850 aan op een Pioneer DJ-mengpaneel met het bijgeleverde bedieningsnoer.

Voor nadere aanwijzingen voor het aansluiten, zie *Basisstijl* op bladzijde 16.

2 Schakel de fader-startfunctie in vanaf het DJ-mengpaneel.

3 Stel een cue-punt in.

4 Verstel de fader- of crossfader-regelaar van het DJ-mengpaneel.

De pauzestand van dit apparaat wordt opgeheven en de weergave van het muziekstuk begint onmiddellijk.

- Wanneer u de kanaalfader of de crossfader terugzet in de uitgangstand, gaat de weergave terug naar het ingestelde cue-punt en dan komt u weer in de pauzestand (Back-cue).

Estafetteweergave met twee DJ-spelers

1 Sluit de CDJ-850 aan op een DJ-mengpaneel.

Nadere aanwijzingen voor het aansluiten vindt u onder *Gebruik van de beurteelings afspelfunctie* op bladzijde 16.

2 Zet de crossfader-regelaar van het DJ-mengpaneel in de middenpositie.

3 Schakel de auto-cue in op beide DJ-spelers.

De auto-cue-aanduidingen van de DJ-spelers lichten op.

4 Start het afspelen op dit apparaat.

Wanneer de weergave van het eerst muziekstuk op dit apparaat is afgelopen, begint automatisch het afspelen op de andere DJ-speler. Dit apparaat gaat direct naar het begin van het volgende muziekstuk en pauzeert daar. Deze gang van zaken herhaalt zich, voor beurte-lingse weergave met twee DJ-spelers.

- Tussentijds kunt u het geluidsbron-medium verwisselen en een cue-punt instellen op de DJ-speler die in de pauzestand staat.
- De fader-startfunctie zal niet werken tijdens de estafetteweergave.
- De estafetteweergave kan niet altijd goed werken als de twee DJ-spelers niet zijn aangesloten op hetzelfde DJ-mengpaneel.
- Als de ene DJ-speler tijdens het afspelen wordt uitgeschakeld, kan het afspelen beginnen op de andere DJ-speler.

Gebruik van de DJ-software

De CDJ-850 geeft ook de bedieningsgegevens voor de toetsen en knoppen door in het MIDI-formaat. Door via een USB-kabel een computer met ingebouwde MIDI-geschiedte DJ-software aan te sluiten, kunt u de DJ-software bedienen via dit apparaat. Ook kunt u het geluid van muziekbestanden die u afspeelt op computer laten weergeven via de CDJ-850.

Voordat u dit apparaat gaat gebruiken als geluidswaergave-apparaat, installeert u eerst het stuurprogramma op de computer (bladzijde 10). Bovendien moet dit apparaat zijn geselecteerd in de audio-uitgangsin-stellingen van het DJ-programma. Zie voor nadere details de handlei-ning van uw DJ-software.

1 Verbind de USB-aansluitbus van dit apparaat met die van uw computer.

Nadere aanwijzingen voor het aansluiten vindt u onder *Gebruik van DJ-programma's* op bladzijde 16.

2 Druk op [PC] 16.

Het [CONNECTED]-scherm verschijnt in het venster van het hoofdapparaat.

- Als er muziekstukken uit een andere bron zijn geladen, zal er een waarschuwing verschijnen. Druk nadat u de waarschuwing gelezen heeft de draaiknop in om de waarschuwing uit te schakelen en van bron te veranderen.

3 Start de DJ-software.

De communicatie met de DJ-software begint.

De DJ-software is te bedienen met de knoppen en regelaars van dit apparaat.

- Het is mogelijk dat niet alle toetsen werken voor de bediening van de DJ-software.
- Zie voor de berichten die de CDJ-850 weergeeft *Lijst van MIDI-berichten* op bladzijde 28.

Wijzigen van de MIDI-kanaalinstelling

1 Houd [MENU (UTILITY)] 22 tenminste 1 seconde ingedrukt.

Het [UTILITY]-scherm verschijnt.

2 Draai aan de draaiknop 25 en druk de knop dan in.

Stel in op [MIDI CH].

3 Draai aan de draaiknop 25 en druk de knop dan in.

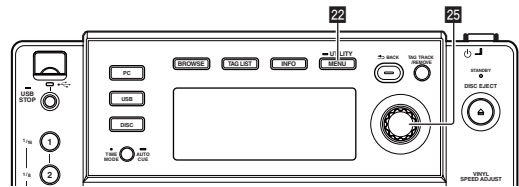
Kies het MIDI-kanaal en wijzig de instelling. U kunt kiezen uit instel-lingen van 1 – 16.

4 Druk de draaiknop 25 in.

De gewijzigde instellingen voor het MIDI-kanaal worden opgeslagen.

- Om het [UTILITY]-scherm te sluiten, drukt u op [MENU (UTILITY)] of [BACK].

Instellingen aanpassen



1 Houd [MENU (UTILITY)] 22 tenminste 1 seconde ingedrukt.

Het [UTILITY]-scherm verschijnt.

2 Gebruik de draaiknop 25 om de instelling te wijzigen.

- Druk op [BACK] om terug te keren naar het vorige scherm.

3 Druk de draaiknop 25 in.

De gewijzigde instellingen worden opgeslagen.

- Om het [UTILITY]-scherm te sluiten, drukt u op [MENU (UTILITY)] of [BACK].

Voorkeurstellingen maken

| Optionele instellingen | Keuze-onderdelen | Beschrijving |
|------------------------|--|---|
| A. CUE LEVEL | -36 dB/-42 dB/-48 dB/ -54 dB/-60 dB*/-66 dB/ -72 dB/-78 dB | Zie <i>Wijzigen van het auto-cue niveau</i> op bladzijde 21 voor verdere informatie. |
| MIDI CH | 1* tot 16 | — |
| LIBRARY CRE-ATOR | LIBRARY*/FOLDER | Kiest de bladermethode voor de media waarop Pioneer MEP-7000 biblio- theken zijn opgeslagen. |
| HISTORY NAME | — | Zie <i>Instelling [HISTORY NAME]</i> op bladzijde 25 voor verdere informatie. |
| TAGLIST NAME | — | Zie <i>Instelling [TAGLIST NAME]</i> op bladzijde 26 voor verdere informatie. |
| AUTO STANDBY | ON*/OFF | Zie <i>Instellen van de auto- matische ruststand</i> op bladzijde 25 voor verdere informatie. |
| Ver. | — | Toont de software-versie van de CDJ-850. |

*: Instellingen bij aanschaf

❖ Instellen van de automatische ruststand

1 Draai aan de draaiknop 25 en druk de knop dan in.

Kies [AUTO STANDBY].

2 Draai aan de draaiknop 25 en druk de knop dan in.

Kies [ON].

Wanneer de automatische ruststand is ingeschakeld, zal het toestel automatisch in de ruststand worden gezet wanneer er 4 uur lang geen handelingen worden uitgevoerd op dit toestel.

- Zodra u de CDJ-850 gaat bedienen, wordt de ruststand uitgeschakeld.
- Bij aflevering van dit apparaat staat de energiebesparingsfunctie ingeschakeld. Als u de energiebesparingsfunctie niet wilt gebruiken, zet u [AUTO STANDBY] op [OFF].

❖ Instelling [HISTORY NAME]

De namen voor de afspiegelgeschiedenissen die worden geregistreerd op USB-apparatuur kunnen van tevoren worden ingesteld.

1 Draai aan de draaiknop en druk de knop dan in.

Kies [HISTORY NAME].

2 Gebruik de draaiknop om tekens in te voeren.

3 Druk de draaiknop in.

De [HISTORY NAME]-instelling is hiermee gewijzigd.

- Als u de [HISTORY NAME] niet instelt, worden er na [HISTORY] nummers in volgorde toegevoegd.
- Er kunnen maximaal 32 tekens (in totaal voor één-byte tekens en symbolen) worden ingesteld voor [HISTORY NAME].

❖ Instelling [TAGLIST NAME]

De namen voor de [TAGLIST] die wordt geregistreerd op USB-apparatuur kan van tevoren worden ingesteld.

1 Draai aan de draaiknop en druk de knop dan in.

Kies [TAGLIST NAME].

2 Gebruik de draaiknop om tekens in te voeren.

3 Druk de draaiknop in.

De [TAGLIST NAME]-instelling is hiermee gewijzigd.

- Als u de [TAGLIST NAME] niet instelt, worden er na [TAGLIST] volgnummers toegevoegd.
- Er kunnen maximaal 32 tekens (in totaal voor één-byte tekens en symbolen) worden ingesteld voor [TAGLIST NAME].

Aanvullende informatie

Verhelpen van storingen

- Verkeerde bediening kan vaak de oorzaak zijn van een schijnbare storing of foutieve werking. Wanneer u denkt dat er iets mis is met dit apparaat, controleert u eerst de onderstaande punten. Soms ligt de oorzaak van het probleem bij een ander apparaat. Controleer daarom ook de andere componenten en elektrische apparatuur die gebruikt wordt. Als u het probleem aan de hand van de onderstaande controlepunten niet kunt verhelpen, verzoekt u dan uw dichtstbijzijnde officiële Pioneer onderhoudsdienst of uw vakhandelaar om het apparaat te laten repareren.
- Dit apparaat kan soms niet goed werken vanwege statische elektriciteit of andere externe invloeden. In dat geval kunt u de juiste werking herstellen door de stroom uit te schakelen, 1 minuut te wachten en dan de stroom weer in te schakelen.
- Niet afgesloten (niet-gefinaliseerde discs) CD-R/-RW discs kunnen niet worden afgespeeld op de CDJ-850.
- Onregelmatig gevormde discs die afwijken van de normale 12-cm discs kunnen niet worden afgespeeld op de CDJ-850 (probeer het niet, want dat kan schade en ongelukken veroorzaken).
- De bpm-waarde gemeten door de CDJ-850 kan verschillen van de bpm-waarde die staat aangegeven op de disc of de waarde gemeten door een Pioneer DJ-mengpaneel e.d. Dit komt door de verschillende methoden voor het meten van de bpm-waarde, en het duidt niet op onjuiste werking.

| Probleem | Controle | Oplossing |
|--|--|---|
| De disc is niet te verwijderen. | — | Als de [DISC EJECT ▲]-toets niet werkt, steekt u de pen in de pen-insteekopening voor disc-uitwerp om de disc uit te laten werpen. (bladzijde 17) |
| Na laden van de disc begint het afspelen niet. | Is de disc of het bestand wel afspeelbaar? | Zie <i>Omtrent discs</i> op bladzijde 6 of <i>Geschiede muziekbestandsformaten</i> op bladzijde 7. |
| | Staat de auto-cue functie wellicht ingeschakeld? | Houd [TIME MODE (AUTO CUE)] tenminste 1 seconde lang ingedrukt om de auto-cue functie uit te schakelen. (bladzijde 21) |
| Een bestand kan niet worden weergegeven. | Is het bestand kopieerbeveiligd (met DRM)? | Kopieerbeveiligde bestanden zijn niet afspeelbaar. |
| Er klinkt geen geluid of erg lawaaiig en vervormd geluid. | Bedient u het aangesloten DJ-mengpaneel wel goed? | Controleer de werking van het DJ-mengpaneel. |
| | Staat de CDJ-850 dicht bij een TV-toestel? | Schakel het TV-toestel uit of zet de CDJ-850 en het TV-toestel iets verder uit elkaar. |
| Er klinkt lawaai of de weergave stopt wanneer een bepaalde disc wordt afgespeeld. | Zijn er krassen op de disc? | Bekaste discs kunnen niet altijd goed worden afgespeeld. |
| | Is de disc vuil? | Veeg de disc zorgvuldig schoon. (bladzijde 29) |
| De bestandsgegevens worden niet juist getoond. | Zijn de gegevens opgenomen in een taal waarvoor de CDJ-850 niet geschikt is? | Bij het samenstellen van bestanden met de DJ-software e.d. kunt u de gegevens het best opslaan in een taal die de CDJ-850 ondersteunt. |
| Het opzoeken van een muziekstuk duurt te lang. | Staat de auto-cue functie wellicht ingeschakeld? | Het opzoeken van muziekstukken kan wel eens lang duren als er lange stille stukken tussen de muziek zijn. |
| | — | Als het muziekzoeken binnen 10 seconden niet lukt, is er een cue-punt ingesteld aan het begin van het muziekstuk. |
| De back-cue terugkeerfunctie werkt niet. | Is er een cue-punt ingesteld? | Stel een cue-punt in. (bladzijde 21) |
| De lus-weergavefunctie werkt niet. | Is er een cue-punt ingesteld? | Stel een cue-punt in. (bladzijde 21) |
| De instellingen zijn niet in het geheugen opgeslagen. | Is de stroom uitgeschakeld kort nadat u de instellingen had gemaakt of gewijzigd? | Na het maken of wijzigen van instellingen dient u tenminste 10 seconden te wachten voordat u de stroom uitschakelt. |
| Het USB-apparaat wordt niet herkend. | Is het USB-apparaat naar behoren aangesloten? | Steek de stekker stevig helemaal in de aansluitbus. |
| | Is het USB-apparaat aangesloten via een USB-verdeelhub? | USB-verdeelhubs zijn niet bruikbaar. |
| | Is dit type USB-apparaat wel geschikt voor de CDJ-850? | Deze speler herkent alleen USB-apparaten die bestemd zijn voor gegevensopslag. Deze speler is geschikt voor draagbare flash-geheugensticks en digitale muziekspelers. |
| | Is dit bestandsformaat wel geschikt voor de CDJ-850? | Controleer het bestandsformaat van het aangesloten USB-apparaat. De bestandsformaten die geschikt zijn voor de CDJ-850 vindt u op <i>Omtrent USB-apparaten</i> op bladzijde 7. |
| | Gebruikt u een USB-apparaat (zoals een via de aansluiting gevoede harde schijf) met een stroomafname van meer dan de nominale stroomsterkte van dit apparaat (500 mA)? | Gebruik een USB-apparaat met een stroomverbruik binnen de nominale stroomcapaciteit van dit apparaat (zoals een harde schijf met een netspanningsadapter of een andere voedingsbron). |
| De cue- of lus-punten in muziekstukken die zijn opgenomen op USB-apparaten zijn niet in het geheugen opgeslagen. | — | Schakel de stroom uit, wacht 1 minuut en schakel dan de stroom weer in. |
| | Is er voldoende ruimte op de USB-stick beschikbaar? | Er kunnen maximaal 100 cue- en lus-punten per disc worden opgenomen op een USB-apparaat (10 per muziekstuk voor andere opslagmedia dan discs). Als u probeert meer punten vast te leggen dan toegestaan, verschijnt de waarschuwing [POINT FULL] en dan worden de punten niet vastgelegd. |
| | Is het USB-apparaat tegen schrijven beveiligd? | Stel het USB-apparaat zo in dat er bestanden op kunnen worden opgeslagen. Zet het schrijfbeveiligingsknopje van het USB-apparaat in de vrije stand. |

| Probleem | Controle | Oplossing |
|---|--|--|
| De cue- of lus-punten in muziekstukken die zijn opgenomen op USB-apparaten worden niet aangegeven. | Is het USB-apparaat wel op de juiste manier losgemaakt? | De punten kunnen niet worden aangegeven als de SD-geheugenkaart/het USB-apparaat wordt verwijderd zonder de juiste uitschakelprocedure te volgen of als de CDJ-850 zonder meer wordt uitgeschakeld. |
| Er is tijd voor nodig om de gegevens van USB-apparaten (flash-geheugensticks en harde schijven) te lezen. | Zijn er een groot aantal mappen of bestanden opgenomen op de het USB-apparaat? | Wanneer er veel mappen of bestanden zijn, kan het laden ervan enige tijd vergen. |
| | Zijn er andere dan muziekbestanden opgenomen op het USB-apparaat? | Wanneer er andere bestanden dan muziekbestanden zijn opgenomen in de mappen, is er tijd voor nodig om die ook te lezen. Sla geen andere bestanden of mappen dan muziekbestanden op in een USB-apparaat. |
| De aanduiding van het afspeeladres verschijnt niet, in de resterende speelduur-aanduiding. | — | Bij het afspelen van bestanden die zijn opgenomen in VBR-formaat bestaat de kans dat het apparaat niet onmiddellijk de lengte van het muziekstuk kan bepalen en dat het even duurt voordat het afspeeladres verschijnt. |
| Het doorbladeren van een bibliotheek lukt niet. | Zijn er op het opslagmedium wel bibliotheekgegevens opgeslagen? | De bibliotheek-doorbladerfunctie is alleen te gebruiken als er een medium met daarop bibliotheekgegevens is geladen. Wanneer er een opslagmedium zonder bibliotheekgegevens wordt geladen, wordt de mappen-doorbladerfunctie ingeschakeld. |
| | Is het USB-apparaat tegen schrijven beveiligd? | Stel het USB-apparaat zo in dat er bestanden op kunnen worden opgeslagen. Zet het schrijfbeveiligingsknopje van het USB-apparaat in de vrije stand. |
| Er wordt niets aangegeven. | Staat de energiebesparingsfunctie ingeschakeld? | Bij aflevering van dit apparaat staat de energiebesparingsfunctie ingeschakeld. Als u de energiebesparingsfunctie niet wilt gebruiken, zet u [AUTO STANDBY] op [OFF]. (bladzijde 25) |

Foutmeldingen

Wanneer de CDJ-850 niet normaal werkt, zal er een foutmelding op het scherm verschijnen. Tref dan de aanbevolen maatregelen volgens de onderstaande tabel. Als er een storingscode wordt aangegeven die niet vermeld staat in de onderstaande tabel, of als dezelfde storingscode ook na de aanbevolen maatregelen opnieuw verschijnt, raadpleegt u dan de handelaar van wie u het apparaat hebt gekocht of een plaatselijke Pioneer onderhoudsdienst.

| Storingscode | Foutmelding (type storing) | Beschrijving van de storing | Oorzaak en oplossing |
|----------------------------|---|---|--|
| E-7201 | TOC READ ERROR (LEESFOUT INHOUDSOPGAVE) | De inhoudsopgave is niet te lezen. | <ul style="list-style-type: none"> De disc is gebarsten. → Gebruik een andere disc. De disc is vuil. → Maak de disc schoon. Als het met andere discs wel goed gaat, ligt de fout bij deze disc. |
| E-8301 E-8302 E-8303 | PLAYER ERROR (AFSPEELFOUT) | De geplaatste disc kan niet goed worden afgespeeld. | <ul style="list-style-type: none"> Als het met andere discs wel goed gaat, ligt de fout bij deze disc. |
| E-8304 | DECODE ERROR (DECODEERFOUT) | De geladen muziekbestanden kunnen niet goed worden afgespeeld. | Het formaat is niet juist. → Gebruik muziekbestanden in het juiste formaat. |
| E-8305 | DATA FORMAT ERROR (ONJUIST GEGEVENSFORMAAT) | Het muziekstuk dat is vermeld in de bibliotheek, de afspeellijst, enz., is tussentijds verwijderd uit het USB-apparaat en kan dus niet worden afgespeeld. | Verwijder dat muziekstuk niet uit het USB-apparaat. |
| E-8306 | NO FILE (GEEN BESTAND) | De mechanische werking is niet gestopt binnen de ingestelde tijd. | Er is een voorwerp in de disc-insteekgleuf terechtgekomen. → Verwijder het voorwerp. |
| E-9101 | MECHANICAL TIME OUT (MECHANISCHE FOUT) | | |

Lijst van MIDI-berichten


| SW-naam | SW-type | MIDI-berichten MSB | Opmerkingen |
|------------------------|---------|-----------------------|--|
| Instelknop (scratchen) | — | Bn 10 dd | Een lineaire waarde die de snelheid bepaalt, van stop tot 4X: 64 voor stop, 65 (0,06X) – 127 (4X) in voorwaartse richting, 63 (0,06X) – 0 (4X) in terugwaartse richting. |
| TEMPO | VR | Bn 1D dd | 0 – 127, 0 aan de – kant, 127 aan de + kant |
| TOUCH/RELEASE | VR | Bn 1E dd | 0 – 127, 0 (min.) aan de linkerkant, 127 (max.) aan de rechterkant |

| SW-naam | SW-type | MIDI-berichten MSB | Opmerkingen |
|--------------------------------------|--------------------------|-----------------------|--|
| Instelknop (draai de buitenste ring) | — | Bn 30 dd | Een lineaire waarde die overeenkomt met de snelheid van 0,5x tot 4x voor- of achteruit: 64 in de stopstand (minder dan 0,49x), 65 (0,5x) tot 127 (4x) in voorwaartse richting, en 63 (0,5x) tot 0 (4x) in terugwaartse richting. |
| SELECT PUSH (draaien) | Algemene stuurinrichting | Bn 4F dd | 98 – 127, 1 – 30 Het verschil in telling met de vorige keer wordt verzonden (±1 – ±30) Wanneer meer dan ±30, instellen op ±30 |
| PLAY/PAUSE ►/II | SW | 9n 00 dd | UIT=0, AN=127 |
| CUE | SW | 9n 01 dd | UIT=0, AN=127 |
| SEARCH ►► | SW | 9n 02 dd | UIT=0, AN=127 |
| SEARCH ◀◀ | SW | 9n 03 dd | UIT=0, AN=127 |

| SW-naam | SW-type | MIDI-berichten | | | Opmerkingen |
|----------------------------------|---------|----------------|----|----|---------------|
| | | MSB | | | |
| TRACK SEARCH ►► | SW | 9n | 04 | dd | UIT=0, AN=127 |
| TRACK SEARCH ◄◄ | SW | 9n | 05 | dd | UIT=0, AN=127 |
| LOOP IN/CUE (IN ADJUST) | SW | 9n | 06 | dd | UIT=0, AN=127 |
| LOOP OUT (OUT ADJUST) | SW | 9n | 07 | dd | UIT=0, AN=127 |
| RELOOP/EXIT | SW | 9n | 08 | dd | UIT=0, AN=127 |
| MEMORY | SW | 9n | 0A | dd | UIT=0, AN=127 |
| CUE/LOOP CALL► | SW | 9n | 0B | dd | UIT=0, AN=127 |
| CUE/LOOP CALL◄ | SW | 9n | 0C | dd | UIT=0, AN=127 |
| DELETE | SW | 9n | 0D | dd | UIT=0, AN=127 |
| TIME MODE (AUTO CUE) | SW | 9n | 0E | dd | UIT=0, AN=127 |
| TEMPO ±6, ±10, ±16, WIDE | SW | 9n | 10 | dd | UIT=0, AN=127 |
| MASTER TEMPO | SW | 9n | 11 | dd | UIT=0, AN=127 |
| VINYL | SW | 9n | 12 | dd | UIT=0, AN=127 |
| Instelknop (bovenkant indrukken) | SW | 9n | 20 | dd | UIT=0, AN=127 |
| DIRECTION REV | SW | 9n | 21 | dd | UIT=0, AN=127 |
| AUTO BEAT LOOP 1 | SW | 9n | 28 | dd | UIT=0, AN=127 |
| AUTO BEAT LOOP 2 | SW | 9n | 29 | dd | UIT=0, AN=127 |
| AUTO BEAT LOOP 4 | SW | 9n | 2A | dd | UIT=0, AN=127 |
| AUTO BEAT LOOP 8 | SW | 9n | 2B | dd | UIT=0, AN=127 |
| BEAT SELECT | SW | 9n | 2D | dd | UIT=0, AN=127 |
| DISC EJECT ▲ | SW | 9n | 2F | dd | UIT=0, AN=127 |
| TAG TRACK/ REMOVE | SW | 9n | 30 | dd | UIT=0, AN=127 |
| BACK | SW | 9n | 32 | dd | UIT=0, AN=127 |
| SELECT PUSH (indrukken) | SW | 9n | 33 | dd | UIT=0, AN=127 |
| BROWSE | SW | 9n | 36 | dd | UIT=0, AN=127 |
| TAGLIST | SW | 9n | 37 | dd | UIT=0, AN=127 |
| INFO | SW | 9n | 38 | dd | UIT=0, AN=127 |
| MENU (UTILITY) | SW | 9n | 3F | dd | UIT=0, AN=127 |

n is het kanaalnummer.

Lijst van de pictogrammen die verschijnen op het beeldscherm

| | | | |
|--|--------------------------|---|----------------------------|
|  | Genre |  | Waardering |
|  | Artiest |  | Tijd |
|  | Album |  | Geregistreerd in tag-lijst |
|  | Muziektitel/bestandsnaam |  | Het afspelen lukt niet |
|  | Afspeellijst |  | Afspelend |
|  | Hermengen |  | Afgespeeld |
|  | Oorspronkelijke artiest |  | Label |



Afspeelgeschiedenis



Map



WACHT

Voorzorgen bij het gebruik

Over condensvocht

Er kunnen waterdruppeltjes uit de lucht in het apparaat (vooral op mechanische onderdelen en lenzen) condenseren; bijvoorbeeld 's winters, als het apparaat vanuit een koude omgeving wordt meegenomen naar een warme ruimte, of als de ruimte waarin het apparaat staat plotseling wordt verwarmd. Als er condensatie in het apparaat is opgetreden, zal het niet goed werken en kunt u het even niet gebruiken. Laat het apparaat gewoon uitgeschakeld ongeveer 1 tot 2 uur lang op kamertemperatuur staan (hoe lang het duurt hangt af van de hoeveelheid condensatie). Het condensvocht zal verdampen en dan kunt u het apparaat weer normaal gebruiken. Condensatie kan zich ook 's zomers voordoen als het apparaat in de directe luchtstroom van een airconditioner e.d. staat. In dat geval kunt u het apparaat beter op een andere plaats zetten.

Reinigen van het disc-lensje

Bij normaal gebruik hoort het lensje van de disc-speler niet vuil te worden, maar als er mogelijk stof of vuil op is gekomen, raadpleegt u dan uw dichtstbijzijnde Pioneer onderhoudsdienst. Lensreinigers voor disc-spelers zijn in de handel verkrijgbaar, maar sommige kunnen schade aan het lensje veroorzaken, dus we raden het gebruik ervan af.

Behandeling van de discs

Opslag

- Berg al uw discs op in de bijbehorende doosjes en zet die verticaal op een plaats zonder hitte of vocht, zonder directe zonnestraling of hevige kou.
- Lees zorgvuldig de waarschuwingen van elke disc.

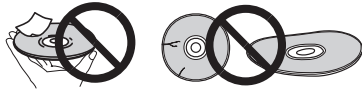
Reinigen van discs

- Discs met vingerafdrukken of vettig stof zijn niet altijd goed af te spelen. Dergelijke discs kunt u schoonvegen met een reinigingsdoekje, recht vanuit het midden naar de rand. Gebruik geen doekje waar al vuil aan kleeft.



- Gebruik geen benzeen, thinner of andere vluchtige stoffen voor het reinigen. Gebruik ook geen antistatische middelen of spuitbusreinigers.
- Hardnekkig vuil poetst u weg met een zachte doek met wat water, grondig uitgewrongen, en dan droogt u zorgvuldig na met een zachte droge doek.
- Gebruik geen beschadigde (gebarsten of kromgetrokken) discs.
- Let op dat de glimmende kant van uw discs niet vuil of beschadigd wordt.
- Leg nooit twee discs bovenop elkaar in de disc-lade.
- Plak geen etiketten, stickers of labels op uw discs. De discs zouden daardoor krom kunnen trekken en onbruikbaar worden. Let op dat discs die u huurt vaak zijn voorzien van plakkers en dat de lijm daar op den duur onder uit kan komen. Controleer voor het

afspelen zorgvuldig dat er geen lijm rond de labels van dergelijke discs zit.



Discs met afwijkende vormen

Gebruik in deze disc-speler geen discs met afwijkende vormen (zeshoekig, hartvormig e.d.). Probeer niet om dergelijke discs af te spelen, want dat kan de speler beschadigen.



Condensvocht op discs

Op discs die (bijvoorbeeld 's winters) van een koude ruimte naar een warme kamer gebracht worden, kan vocht uit de lucht condenseren (ze beslaan, met hele fijne druppeltjes). Een disc die beslagen is, met druppeltjes condensvocht, kan niet goed worden afgespeeld. Veeg zorgvuldig alle condensvocht van een dergelijke disc voordat u die in de disc-lade legt.

Beperkte aansprakelijkheid

- Pioneer en rekordbox zijn handelsmerken of gedeponeerde handelsmerken van Pioneer Corporation.
- Microsoft®, Windows Vista®, Windows® en Internet Explorer® zijn handelsmerken of gedeponeerde handelsmerken in de Verenigde Staten en andere landen van Microsoft Corporation uit de Verenigde Staten.
- Apple, Macintosh, Mac OS, Safari, iTunes en Finder zijn gedeponeerde handelsmerken van Apple Inc. in de Verenigde Staten en andere landen.
- Pentium is een gedeponeerd handelsmerk van Intel Corporation.
- Adobe en Reader zijn handelsmerken of gedeponeerde handelsmerken van Adobe Systems Incorporated in de Verenigde Staten en/of andere landen.
- ASIO is een handelsmerk van Steinberg Media Technologies GmbH.

De hierin vermelde namen van bedrijven en hun producten zijn de handelsmerken van hun respectieve eigenaars.

Dit product wordt geleverd onder licentie voor toepassing zonder winstbejag. Dit product draagt geen licentie voor commerciële doeleinden (met winstbejag), zoals voor uitzendingen (via zendstations, satelliet, kabel of andere vormen van uitzending), voor streamen over Internet, Intranet (bedrijfsnetwerken) of andere soorten netwerken of verspreiding van elektronische informatie (online digitale muziekverspreidingsdiensten). Voor dergelijke toepassingen zult u een aanvullende licentie moeten verkrijgen. Zie voor nadere details de website <http://www.mp3licensing.com>.

Waarschuwingen betreffende auteursrechten

Het rekordbox-programma beperkt het afspelen en kopiëren van muziek materiaal met auteursrechtbescherming.

- Wanneer er gecodeerde gegevens e.d. voor auteursrechtbescherming zijn opgenomen in de muziek, kan het niet altijd mogelijk zijn het programma normaal te gebruiken.
- Wanneer rekordbox waarneemt dat er gecodeerde gegevens e.d. voor auteursrechtbescherming zijn opgenomen in de muziek, kan de bewerking (afspelen, lezen e.d.) tussentijds stoppen.

Opnemen die u hebt gemaakt kunnen slechts dienen voor uw eigen luisterplezier en kunnen onder de auteursrechtwetten niet voor

andere doeleinden worden gebruikt zonder toestemming van de auteursrechtouder.

- Muziek die is opgenomen vanaf CD's e.d. wordt beschermd door de auteursrechtwetten van de meeste landen en door internationale verdragen. Het valt onder de verantwoordelijkheid van de persoon die de muziek heeft opgenomen er op toe te zien dat de opnamen op legale wijze worden gebruikt.
- Bij het behandelen van muziek die door downloaden van Internet e.d. is verkregen, is het de volledige verantwoordelijkheid van de persoon die het downloaden heeft verricht er op toe te zien dat de muziek wordt gebruikt in overeenstemming met de voorwaarden van het download-contract.

Gebruik van de ondersteuningswebsite

Alvorens u inlichtingen gaat inwinnen over de werking van rekordbox en technische hulp, leest u nog eens aandachtig de gebruiksaanwijzingen voor rekordbox en controleert u de vaak gestelde vragen op de ondersteuningswebsite van rekordbox.

rekordbox-ondersteuningswebsite

<http://www.prodjnet.com/rekordbox/support/>

- Voor vragen over rekordbox zult u zich van tevoren moeten registreren als gebruiker op de ondersteuningswebsite voor rekordbox.
- Voor uw klantenregistratie moet u uw licentiecode invoeren. Houd uw licentiecode bij de hand. Vergeet ook niet uw aanmeldingsnaam (uw e-mailadres) en het wachtwoord dat is toegekend voor uw klantenregistratie, evenals uw licentiecode.
- Pioneer Corporation verzamelt uw persoonsgegevens om de volgende redenen:
 - 1 Om ondersteuning te bieden voor het door u gekochte product
 - 2 Om u via e-mail op de hoogte te houden van product-informatie en evenementen
 - 3 Om uw opinie te peilen in het belang van nieuwe productieplanning
 - Uw persoonsgegevens blijven strikt vertrouwelijk, volgens de privacy-voorschriften van ons bedrijf.
 - U kunt onze privacy-voorschriften doorlezen op de ondersteuningswebsite voor rekordbox.
- Wanneer u ons om informatie verzoekt omtrent rekordbox, is het belangrijk om uw type computer door te geven en de voornaamste specificaties (processor, hoeveelheid geheugen, aangesloten apparatuur e.d.), evenals uw besturingssysteem en de versie daarvan, plus natuurlijk de aard van het probleem waar u mee kampt.
 - Voor vragen omtrent de configuratie van uw computer met andere randapparatuur dan onze eigen producten en voor technische hulp daarbij verwijzen we u naar de betreffende fabrikant of handelaar.
- rekordbox kan in de toekomst nog worden aangepast, voor betere prestaties en functionaliteit. Het bijwerkingsprogramma is dan voor downloaden beschikbaar op de ondersteuningswebsite. Wij raden u aan uw software regelmatig bij te werken, zodat u steeds kunt beschikken over de meest recente versie.

Specificaties

| | |
|---------------------------------------|---|
| Stroomvereisten..... | 220 V tot 240 V wisselstroom, 50 Hz/60 Hz |
| Stroomverbruik..... | 21 W |
| Stroomverbruik (in de ruststand)..... | 0,4 W |
| Gewicht hoofdapparaat..... | 3,3 kg |
| Buitenafmetingen..... | 305 mm (B) × 105,5 mm (H) × 364,4 mm (D) |
| Toegestane bedrijfstemperatuur..... | +5 °C tot +35 °C |
| Toegestane luchtvochtigheid..... | 5 % tot 85 % (zonder condensatie) |

Analoge geluidsuitgangen (AUDIO OUT L/R)

| | |
|-----------------------------|-------------------|
| Uitgangsaansluiting..... | Tulpstekkerbussen |
| Uitgangsniveau..... | 2,0 Vrms (1 kHz) |
| Frequentierespons..... | 4 Hz tot 20 kHz |
| Signaal/ruisverhouding..... | ≥115 dB |

Totale harmonische vervorming $\leq 0,003$ %

USB "downstream"-gedeelte (USB)

Aansluitbus Type A

Stroomvoorziening 5 V/500 mA of minder

USB "upstream"-gedeelte (USB)

Aansluitbus Type B

Bedieningsuitgang (CONTROL)

Aansluitbus Ministekkerbus

- De technische gegevens en het ontwerp van dit product kunnen vanwege voortgaande verbetering zonder voorafgaande kennisgeving worden gewijzigd.
- De artikelen betreffende gratis reparaties, enz. die staan vermeld in de garantie zijn niet van toepassing op de rekordbox-software voor muziekbeheer. Lees vóór het installeren of in gebruik nemen van rekordboxeerst zorgvuldig de artikelen op *Licentie-overeenkomst voor deze Software* op bladzijde 8.
- Uitgegeven door Pioneer Corporation. Copyright © 2010 Pioneer Corporation. Alle rechten voorbehouden.

Le damos las gracias por la adquisición de este producto Pioneer. Lea a fondo estas instrucciones de utilización para que aprenda a utilizar correctamente su modelo. Después de haber terminado de leer estas instrucciones, guárdelas en un lugar seguro para, en caso de ser necesario, consultarlas en el futuro.

En algunos países o regiones, la forma de la clavija de alimentación y de la toma de corriente pueden ser algunas veces diferentes de la mostrada en las ilustraciones explicativas. Sin embargo, el método de conexión y funcionamiento de la unidad es el mismo.

IMPORTANTE



La luz intermitente con el símbolo de punta de flecha dentro un triángulo equilátero. Está convenido para avisar el usuario de la presencia de "voltaje peligrosa" no aislada dentro el producto que podría constituir un peligro de choque eléctrico para las personas.

CAUTION

RISK OF ELECTRIC SHOCK
DO NOT OPEN

ATENCIÓN:

PARA PREVENIR EL PELIGRO DE CHOQUE ELÉCTRICO NO REMOVER LA TAPA NI LAS PARTES DENTRO NO UTILIZADAS, LLAMAR UNA PERSONA CUALIFICADA.



El punto exclamativo dentro un triángulo equilátero convenido para avisar el usuario de la presencia de importantes instrucciones sobre el funcionamiento y la manutención en la libreta que acompaña el aparato.

D3-4-2-1-1_A1_Es



Si desea deshacerse de este producto, no lo mezcle con los residuos generales de su hogar. De conformidad con la legislación vigente, existe un sistema de recogida distinto para los productos electrónicos que requieren un procedimiento adecuado de tratamiento, recuperación y reciclado.

Las viviendas privadas en los estados miembros de la UE, en Suiza y Noruega pueden devolver gratuitamente sus productos electrónicos usados en las instalaciones de recolección previstas o bien en las instalaciones de minoristas (si adquieren un producto similar nuevo).

En el caso de los países que no se han mencionado en el párrafo anterior, póngase en contacto con sus autoridades locales a fin de conocer el método de eliminación correcto.

Al actuar siguiendo estas instrucciones, se asegurará de que el producto de desecho se somete a los procesos de tratamiento, recuperación y reciclaje necesarios, con lo que se previenen los efectos negativos potenciales para el entorno y la salud humana.

K058b_A1_Es

ADVERTENCIA

Este aparato no es impermeable. Para evitar el riesgo de incendio y de descargas eléctricas, no ponga ningún recipiente lleno de líquido (como pueda ser un vaso o un florero) cerca del aparato ni lo exponga a goteo, salpicaduras, lluvia o humedad.

D3-4-2-1-3_A1_Es

ADVERTENCIA

Antes de enchufar el aparato a la corriente, lea la sección siguiente con mucha atención.

La tensión de la red eléctrica es distinta según el país o región. Asegúrese de que la tensión de la alimentación de la localidad donde se proponga utilizar este aparato corresponda a la tensión necesaria (es decir, 230 V ó 120 V) indicada en el panel posterior.

D3-4-2-1-4*_A1_Es

ADVERTENCIA

Para evitar el peligro de incendio, no ponga nada con fuego encendido (como pueda ser una vela) encima del aparato.

D3-4-2-1-7a_A1_Es

PRECAUCIÓN PARA LA VENTILACIÓN

Cuando instale este aparato, asegúrese de dejar espacio en torno al mismo para la ventilación con el fin de mejorar la disipación de calor (por lo menos 5 cm detrás, y 5 cm en cada lado).

ADVERTENCIA

Las ranuras y aberturas de la caja del aparato sirven para su ventilación para poder asegurar un funcionamiento fiable del aparato y para protegerlo contra sobrecalentamiento. Para evitar el peligro de incendio, las aberturas nunca deberán taparse ni cubrirse con nada (como por ejemplo, periódicos, manteles, cortinas) ni ponerse en funcionamiento el aparato sobre una alfombra gruesas o una cama.

D3-4-2-1-7b*_A1_Es

Entorno de funcionamiento

Temperatura y humedad del entorno de funcionamiento +5 °C a +35 °C; menos del 85 % de humedad relativa (rejillas de refrigeración no obstruidas)

No instale este aparato en un lugar mal ventilado, ni en lugares expuestos a alta humedad o a la luz directa del sol (o de otra luz artificial potente).

D3-4-2-1-7c*_A1_Es


Cuando utilice este producto, confirme la información de seguridad mostrada en la parte inferior de la unidad.

D3-4-2-2-4_B1_Es

Si la clavija del cable de alimentación de CA de este aparato no se adapta a la toma de corriente de CA que usted desea utilizar, deberá cambiar la clavija por otra que se adapte apropiadamente. El reemplazo y montaje de una clavija del cable de alimentación de CA sólo deberá realizarlos personal de servicio técnico cualificado. Si se enchufa la clavija cortada a una toma de corriente de CA, puede causar fuertes descargas eléctricas. Asegúrese de que se tira de la forma apropiada después de haberla extraído. El aparato deberá desconectarse desenchufando la clavija de la alimentación de la toma de corriente cuando no se proponga utilizarlo durante mucho tiempo (por ejemplo, antes de irse de vacaciones).

D3-4-2-2-1a_A1_Es

PRECAUCIÓN

El interruptor de la alimentación  de este aparato no corta por completo toda la alimentación de la toma de corriente de CA. Puesto que el cable de alimentación hace las funciones de dispositivo de desconexión de la corriente para el aparato, para desconectar toda la alimentación del aparato deberá desenchufar el cable de la toma de corriente de CA. Por lo tanto, asegúrese de instalar el aparato de modo que el cable de alimentación pueda desenchufarse con facilidad de la toma de corriente de CA en caso de un accidente. Para evitar correr el peligro de incendio, el cable de alimentación también deberá desenchufarse de la toma de corriente de CA cuando no se tenga la intención de utilizarlo durante mucho tiempo seguido (por ejemplo, antes de irse de vacaciones).

D3-4-2-2-2a*_A1_Es

PRECAUCIONES CONCERNIENTES A LA MANIPULACIÓN DEL CABLE DE ALIMENTACIÓN

Tome el cable de alimentación por la clavija. No extraiga la clavija tirando del cable. Nunca toque el cable de alimentación cuando sus manos estén mojadas, ya que esto podría causar cortocircuitos o descargas eléctricas. No coloque la unidad, algún mueble, etc., sobre el cable de alimentación. Asegúrese de no hacer nudos en el cable ni de unirlo a otros cables. Los cables de alimentación deberán ser dispuestos de tal forma que la probabilidad de que sean pisados sea mínima. Una cable de alimentación dañado podrá causar incendios o descargas eléctricas. Revise el cable de alimentación está dañado, solicite el reemplazo del mismo al centro de servicio autorizado PIONEER más cercano, o a su distribuidor.

S002*_A1_Es

PRECAUCIÓN

Este aparato es un producto de láser de clase 1 clasificado como tal en Seguridad de productos de láser, IEC 60825-1:2007.

PRODUCTO LASER CLASE 1

D58-5-2-2a_A1_Es

Cómo leer este manual

Los nombres de las visualizaciones, menús y botones de este manual van entre corchetes. (p. ej.: Canal [MASTER], [ON/OFF], menú [File])

- Después de instalar el rekordbox, su Manual de instrucciones se podrá ver desde el menú [Ayuda] del rekordbox.

01 Antes de empezar a usar la unidad

Características 5

02 Antes de comenzar

Contenido de la caja 6
Fuentes compatibles 6
Discos y aparatos USB que se pueden usar 6
Formatos de archivos de música reproducibles 7
Funciones que se pueden usar en combinación con un ordenador 8
Acerca del software de administración de música rekordbox 9
Acerca del software controlador (Windows) 10

03 Nombres y funciones de los controles

Panel de control 13
Panel trasero 14
Panel frontal 14
Pantalla de la unidad principal 15
Sección de visualización del dial jog 15

04 Conexiones

Estilo básico 16

05 Operaciones

Selección de la fuente que se va a reproducir 17
Uso del botón [BROWSE] 17
Uso del botón [TAG LIST] 19
Uso del botón [INFO] 19
Reproducción 20
Configuración de cue 21
Configuración de bucle 22
Para guardar cue y puntos de bucle 22
Ajuste de la velocidad de reproducción (Control de tiempo) 23
Operación del dial jog 24
Operaciones en combinación con un mezclador DJ 24
Uso del software DJ 25
Cambio de los ajustes 25

06 Información adicional

Solución de problemas 27
Mensaje de error 28
Lista de mensajes MIDI 28
Lista de iconos visualizados en la sección de la pantalla de la
unida principal 29
Cuidados para el uso 29
Manejo de los discos 29
Descargo de responsabilidad 30
Cuidados para los derechos de autor 30
Uso del sitio de asistencia 30
Especificaciones 30

Antes de empezar a usar la unidad

Características

Esta unidad es un reproductor DJ que emplea la tecnología de la serie CDJ de Pioneer, la norma mundial en reproductores de clubes. Es un multireproductor para DJ compatible con una variedad de fuentes que permite al DJ plenamente capacitado realizar fácilmente la reproducción.

MULTIMEDIA, MULTIFORMATO

Esta unidad no sólo puede reproducir CD de música (CD-DA), sino que también puede reproducir archivos de música (MP3, AAC, WAV y AIFF) grabados en aparatos USB de almacenamiento en masa (aparatos con memoria flash y discos duros) y discos CD-R/-RW. También se puede usar como controlador de software DJ e interfaz de audio.

rekordbox™

Se incluye rekordbox, una aplicación de software de administración de música exclusiva para reproductores DJ de Pioneer. Esto permite que los archivos de música de un ordenador sean administrados de varias formas (análisis, ajuste, creación, almacenamiento del historial de reproducción, etc.) Además, cuando el dispositivo USB está conectado a esta unidad, los archivos de música administrados con el rekordbox se pueden transferir al aparato USB para facilitar la selección de pistas, usar listas de reproducción, etc.

USB Export

Esta función se puede usar para transferir archivos de música rekordbox y datos de administración usando aparatos USB. Esto elimina tener que llevar su ordenador a la discoteca o club.



DISPLAY

La combinación de una GUI visualizando información de archivos de música que puede entenderse fácilmente y un selector giratorio de fácil uso le permiten seleccionar pistas sin ningún esfuerzo.

WAVE DISPLAY

Esta unidad está equipada con una pantalla WAVE de 100 x 7 puntos.

TAG LIST

Además de las listas de reproducción preparadas usando rekordbox, las pistas que van a reproducirse a continuación se pueden recolectar temporalmente en el CDJ-850. Los archivos de música añadidos a la lista de fichas se pueden visualizar como una lista. Esta función es muy conveniente para seleccionar pistas durante actuaciones en directo.

KEYWORD SEARCH

La búsqueda de palabras clave, el salto de letras y otras funciones le permiten buscar rápida y exactamente los archivos de música deseados.

HISTORY MEMORY

El CDJ-850 está equipado con una función de historial para guardar el historial de reproducción de los archivos de música. Las listas de reproducción se pueden crear de este historial de reproducción usando rekordbox.

Antes de comenzar

Contenido de la caja

- CD-ROM (clave de licencia rekordbox adjuntada)
- Cable de alimentación
- Cable de audio
- Cable de control
- Pasador de expulsión a la fuerza del disco (colocado en la parte inferior del producto)
- Tarjeta de garantía
- Manual de Instrucciones (este manual)

Fuentes compatibles

Esta unidad es compatible con las fuentes enumeradas más abajo.

- Discos (la página 6)
- Aparatos USB (la página 7)
- Ordenadores (la página 8)





Instale el software en el ordenador desde el CD-ROM incluido. El CD-ROM incluido contiene los dos programas de software siguientes.

- Software de administración de música rekordbox
- Software controlador

Discos y aparatos USB que se pueden usar

Acerca de los discos

Esta unidad puede reproducir los discos mostrados más abajo.

| Tipo | Marca ¹ | Formatos compatibles |
|----------------------|---|---|
| CD |  | <ul style="list-style-type: none">• Music CD (CD-DA) |
| CD-R |  | <ul style="list-style-type: none">• Music CD (CD-DA)• MP3• AAC• WAV• AIFF |
| CD-RW |  | |
| CD-TEXT ² |  | Music CD (CD-DA) |

¹ Se pueden reproducir los discos que tienen las marcas de esta tabla en la etiqueta, envoltura o carátula del disco.

² Los títulos y los nombres de álbumes y artistas grabados en los datos del CD-Text se visualizan. Cuando se graban datos de texto múltiple en el disco se visualiza información para los datos del primer texto.

❖ Discos que no se pueden reproducir

- DTS-CD
- Photo CD
- Video CD
- Discos CD Graphics (CD-G)
- CD sin finalizar
- DVD

❖ Acerca de los discos CD-R/-RW

Los archivos de música (MP3/AAC/WAV/AIFF) grabados en discos CD-R/-RW se pueden reproducir.

| | |
|---------------------------|---|
| Capas de carpetas | Niveles 8 máximos (los archivos en carpetas más allá del nivel 8 no se pueden reproducir) |
| Máximo número de carpetas | Carpetas 1 000 |
| Máximo número de archivos | Archivos 1 000 |

Cuando haya muchas carpetas o archivos se necesitará algo de tiempo para hacer la carga.

❖ Acerca de los discos creados en ordenadores

Dependiendo de la configuración de la aplicación y del ambiente del ordenador, puede que no sea posible reproducir ciertos discos. Grabar los discos en un formato compatible con esta unidad. Para conocer detalles, contacte con el vendedor de la aplicación.

Si la calidad de la grabación es mala debido a las propiedades del disco, a las rayas o suciedad del disco o a la suciedad de la lente de grabación, puede que no sea posible reproducir el disco.

❖ Creación de discos con copias de seguridad

Cuando los discos CD-R/-RW hacen una pausa o se dejan en el modo de pausa durante mucho tiempo en puntos cue, puede que sea difícil reproducir el disco en esos puntos, debido a las propiedades del mismo. Además, cuando se haga un bucle en un punto específico, repetidamente y durante muchas veces, puede que sea difícil reproducir ese punto.

Cuando se reproduzcan discos valiosos recomendamos hacer copias de seguridad.

❖ Acerca de Copy Control CDs y DualDiscs

Esta unidad ha sido diseñada conforme a las normas de CD. El uso y rendimiento de los discos de otras normas que no sean las de CD no está garantizado.

❖ Acerca de los CD sencillos de 8 cm

Los CD sencillos de 8 cm no se pueden reproducir en el CDJ-850. No ponga adaptadores de 8 cm en los CD y reproduzca estos discos en el CDJ-850. El adaptador podría caerse al girar el disco y dañar el disco o el reproductor.

Acerca de los aparatos USB

Esta unidad es compatible con aparatos USB de almacenamiento en masa USB (discos duros externos, aparatos de memoria flash portátiles, aparatos de audio digitales, etc.).

| | |
|---------------------------------|---|
| Capas de carpetas | Máximo de 8 capas |
| Máximo número de carpetas | Carpetas 1 000 |
| Máximo número de archivos | Archivos 10 000 (Archivos 1 000 para archivos no administrados por rekordbox) |
| Sistemas de archivo compatibles | FAT16, FAT32 y HFS+ (NTFS no es compatible.) |

Cuando haya muchas carpetas o archivos se necesitará algo de tiempo para hacer la carga.
Las carpetas y archivos que sobrepasan el límite no se pueden visualizar.

❖ Aparatos USB que no se pueden usar

- Los aparatos de disco óptico, como las unidades DVD/CD externas, etc., no son compatibles.
- No se pueden usar concentradores USB.

❖ Cuidados al usar aparatos USB

- Algunos aparatos USB pueden no funcionar bien. Tenga en cuenta que Pioneer no aceptará ninguna responsabilidad en absoluto por la pérdida de datos grabados en aparatos USB.
- Puede que, cuando se detecte una corriente superior al nivel permitido en el puerto USB de esta unidad, el indicador **[USB STOP]** parpadee, la alimentación al aparato USB se corte y las comunicaciones con el aparato USB se interrumpan. Para restablecer la operación normal, desconecte el aparato USB de esta unidad. Evite volver a usar aparatos USB en los que se ha detectado un exceso de corriente. Si no se restablece la operación normal (si no se pueden establecer comunicaciones) después de realizar el procedimiento de arriba, inténtelo de nuevo apagando y encendiendo esta unidad.
- Si se establecen múltiples particiones para el aparato USB puede que éste no sea reconocido.
- Los aparatos USB equipados con lectores de tarjetas flash pueden no funcionar.
- Dependiendo del aparato USB que esté usando puede que no se logre el rendimiento deseado.

Formatos de archivos de música reproducibles

Esta unidad es compatible con archivos de música de los formatos mostrados abajo.

| Tipo | Extensión de archivo | Formatos compatibles | Profundidad de bits | Velocidad de bits | Frecuencia de muestreo | Método de codificación |
|------|----------------------|----------------------|---------------------|--------------------|--------------------------|------------------------|
| MP3 | .mp3 | MPEG-1 | 16 bits | 32 kbps a 320 kbps | 32 kHz, 44,1 kHz, 48 kHz | CBR, VBR |
| AAC | .m4a, .aac y .mp4 | MPEG-4 AAC LC | 16 bits | 16 kbps a 320 kbps | 32 kHz, 44,1 kHz, 48 kHz | CBR, VBR |
| WAV | .wav | WAV | 16 bits, 24 bits | — | 44,1 kHz, 48 kHz | PCM sin comprimir |
| AIFF | .aif, .aiff | AIFF | 16 bits, 24 bits | — | 44,1 kHz, 48 kHz | PCM sin comprimir |

Acerca de los archivos MP3

Los archivos MP3 pueden tener una velocidad de bits constante (CBR) o variable (VBR). En el CDJ-850 se pueden reproducir ambos tipos de archivos, pero las funciones de búsqueda y búsqueda superrápida son más lentas con los archivos VBR. Si su prioridad es la operabilidad recomendamos grabar archivos MP3 con CBR.

Acerca de los archivos AAC

- AAC es una sigla de "Codificación de audio avanzada", un formato básico de tecnología de compresión de audio usado por MPEG-2 y MPEG-4.
- El formato de archivo y la extensión de los datos AAC dependen de la aplicación usada para crear los datos.
- Además de los archivos AAC con la extensión ".m4a" codificados con iTunes®, también se pueden reproducir archivos con las extensiones ".aac" y ".mp4". Note, sin embargo, que los archivos AAC protegidos por derechos de autor que han sido adquiridos en la Tienda de Música iTunes no se pueden reproducir. Además, algunos archivos tal vez no se puedan reproducir, dependiendo de la versión de iTunes usada para codificar.

Funciones que se pueden usar en combinación con un ordenador

Acerca del CD-ROM incluido

Esta unidad se puede usar en combinación con un ordenador cuando el software se instala en el ordenador desde el CD-ROM incluido. El CD-ROM incluido contiene los dos programas de software siguientes.

❖ Software de administración de música rekordbox

Los archivos de música usados para la reproducción DJ se pueden administrar. La información de administración se pueden transferir con aparatos USB (la página 9).

❖ Software controlador

Cuando emplee el software de DJ en el ordenador usando esta unidad, el sonido del archivo de música que se reproduce se podrá enviar desde esta unidad (la página 10).

- Cuando se usa Mac OS X no es necesario instalar el software controlador.

Contrato de Licencia del Software

El presente Contrato de Licencia del Software (en lo sucesivo "Contrato") se formaliza entre usted (tanto la persona que instala el Programa como cualquier entidad legal para la cual actúe dicha persona) (en lo sucesivo "Usted" o "Su") y PIONEER CORPORATION (en lo sucesivo "Pioneer").

LA REALIZACIÓN DE CUALQUIER PASO PARA CONFIGURAR O INSTALAR EL PROGRAMA IMPLICA QUE USTED ACEPTA LAS CONDICIONES DEL PRESENTE CONTRATO DE LICENCIA. EL PERMISO PARA DESCARGAR Y/O UTILIZAR EL PROGRAMA ESTÁ EXPRESAMENTE CONDICIONADO A LOS SIGUIENTES TÉRMINOS. NO SE REQUIERE LA AUTORIZACIÓN ESCRITA O POR MEDIOS ELECTRÓNICOS PARA QUE EL PRESENTE CONTRATO TENGA VALIDEZ LEGAL Y FUERZA EJECUTORIA. EN CASO DE NO ACEPTAR LAS CONDICIONES DEL PRESENTE CONTRATO, NO ESTARÁ AUTORIZADO A UTILIZAR EL PROGRAMA Y DEBERÁ INTERRUMPIR LA INSTALACIÓN O DESINSTALACIÓN, SEGÚN CORRESPONDA.

1 Definiciones

- 1 "Documentación" significa la documentación, especificaciones y contenido de ayuda por escrito que Pioneer normalmente facilita para ayudar en la instalación y utilización del programa.
- 2 "Programa" significa todas y cada una de las partes del software con licencia de Pioneer para su uso según lo estipulado en el presente Contrato.

2 Licencia de programa

- 1 Licencia limitada. Sujeto a las limitaciones del presente Contrato, Pioneer le otorga una licencia limitada, no exclusiva e intransferible (sin derecho a sublicenciar):
 - a Instalar una única copia del programa en la unidad de disco duro de su ordenador, utilizar el programa exclusivamente para fines personales en cumplimiento de lo establecido en el presente Contrato y en la Documentación ("Uso autorizado");
 - b Utilizar la Documentación en beneficio de su Uso autorizado; y
 - c Realizar una copia del programa exclusivamente a efectos de copia de seguridad, siempre y cuando todos los títulos y marcas registradas, derechos de autor y avisos de derechos limitados sean reproducidos en la copia.
- 2 Limitaciones. Usted no podrá copiar ni utilizar el Programa o Documentación salvo en la medida que esté expresamente permitido por el presente Contrato. No podrá ceder,

sublicenciar, alquilar, arrendar ni prestar el Programa, ni utilizarlo para formar a terceros, para multipropiedad comercial u oficina de servicios. Usted no podrá modificar, aplicar ingeniería inversa, descompilar o desensamblar el Programa, ni a través de terceros, salvo en la medida en que lo permita de forma expresa la legislación vigente, y sólo tras haber notificado a Pioneer por escrito de sus actividades previstas. No podrá utilizar el Programa en múltiples procesadores son el previo consentimiento por escrito de Pioneer.

- 3 Propiedad. Pioneer o su otorgante de licencia se reserva cualquier derecho, título o interés en todas las patentes, derechos de autor, marcas registradas, secretos comerciales y otros derechos de propiedad intelectual del Programa y Documentación, y cualquier obra derivada de los mismos. No podrá adquirir otros derechos, expresa o implícitamente, fuera del alcance de la licencia limitada estipulada en el presente Contrato.
- 4 Soporte excluido. Pioneer no está obligado a ofrecer soporte, mantenimiento, actualizaciones, modificaciones o nuevas publicaciones del Programa o Documentación estipulados en el presente Contrato.

3 Exclusión de garantías

EL PROGRAMA Y LA DOCUMENTACIÓN SE OFRECEN "TAL CUAL" SIN REPRESENTACIONES NI GARANTÍAS, Y USTED ACEPTA UTILIZARLOS BAJO SU PROPIO RIESGO. HASTA EL MÁXIMO GRADO PERMITIDO POR LA LEY, PIONEER RENUNCIA DE FORMA EXPRESA A TODA GARANTÍA DE CUALQUIER CLASE EN RELACIÓN AL PROGRAMA Y DOCUMENTACIÓN, YA SEA DE FORMA EXPRESA, IMPLÍCITA, POR LEY O QUE SURJAN COMO CONSECUENCIA DEL RENDIMIENTO, TRANSACCIÓN O USO COMERCIAL, INCLUYENDO SIN LIMITACIÓN LAS GARANTÍAS DE COMERCIABILIDAD O IDONEIDAD PARA UN FIN DETERMINADO, PROPÓSITO, CALIDAD SATISFACTORIA, PRECISIÓN, TITULARIDAD O DE NO VIOLACIÓN.

4 Indemnizaciones y recursos ante incumplimiento contractual

Usted acepta que cualquier incumplimiento de las limitaciones del presente Contrato originarán daños irreparables a Pioneer que no podrán verse compensados únicamente con una indemnización por daños y perjuicios. Además de indemnizaciones y otros recursos a los cuales Pioneer pueda tener derecho, usted acepta que Pioneer pueda tomar medidas cautelares para impedir el incumplimiento real, inminente o continuado del presente Contrato.

5 Terminación

Pioneer puede dar por finalizado el presente Contrato en cualquier momento por incumplimiento de una cláusula. Si el presente Contrato queda rescindido, usted dejará de utilizar el Programa, lo eliminará permanentemente del equipo donde esté instalado y destruirá todas las copias del Programa y Documentación que estén en su posesión, y lo confirmará a Pioneer por escrito. Los apartados 2.2, 2.3, 2.4, 3, 4, 5 y 6 seguirán vigentes tras la rescisión del presente Contrato.

6 Términos generales

- 1 Limitaciones de responsabilidad. En ningún caso Pioneer o alguna de sus filiales será responsable en relación al presente Contrato o en cuanto a su contenido, bajo ninguna teoría de responsabilidad, por los daños indirectos, cuantificables, accesorios, consecuentes o punitivos, o daños por pérdida de beneficios, ingresos, negocios, ahorros, datos, uso o gastos de adquisición sustituitiva, incluso si se advirtió de la posibilidad de tales daños o éstos estaban previstos. En ningún caso Pioneer será responsable de aquellos daños que superen los importes abonados por usted a Pioneer o a sus filiales para el Programa. Las partes reconocen que los límites de responsabilidad y la asignación de riesgos del presente Contrato se reflejan en el precio del Programa y constituyen elementos esenciales de la venta entre ambas partes, sin los cuales Pioneer no hubiera ofrecido el Programa ni formalizado el presente Contrato.
- 2 Las limitaciones o exclusiones de la garantía y responsabilidad que se incluyen en el presente Contrato no perjudican ni afectan a sus derechos legales como consumidor y le serán de aplicación sólo en la medida en que dichas limitaciones o exclusiones estén permitidas por la legislación vigente de su territorio.

- 3. Divisibilidad y renuncia. Si se determina que cualquier cláusula del presente Contrato es ilegal, inválida o inaplicable, esa cláusula se aplicará en la medida que sea posible o, en caso de que sea incapaz de ser aplicada, se considerará anulada y eliminada del presente Contrato, y las cláusulas restantes seguirán vigentes y válidas. La renuncia de cualquiera de las partes a los derechos que les correspondieren en virtud del incumplimiento del presente Contrato no se interpretará como una renuncia a ningún otro derecho que les pudiere corresponder en virtud de incumplimientos futuros.
- 4. Sin asignación. Usted no debe asignar, vender, ceder, delegar o hacer un uso distinto del presente Contrato o cualesquiera derechos u obligaciones en relación al mismo, voluntaria o involuntariamente, por efecto de la ley u otra forma, sin el previo consentimiento por escrito de Pioneer. Cualquier supuesta asignación, transferencia o delegación por su parte quedará sin efecto. Sujeto a lo precedente, el presente Contrato será vinculante y redundará en beneficio de las partes y sus respectivos sucesores y designados.
- 5. Indivisibilidad del contrato. El presente Contrato constituye el contrato íntegro entre las partes y reemplaza todos los acuerdos o representaciones anteriores o actuales, orales o escritos, en cuanto al contenido del mismo. El presente Contrato no debe modificarse sin el previo consentimiento por escrito de Pioneer, y ningún documento, uso, costumbre o ley tendrán capacidad para modificar el presente Contrato.
- 6. Usted está de acuerdo con que este Contrato se regulará y constituirá por las leyes de Japón.

- Unidad CD: Unida de disco óptico en la que se puedan leer discos CD-ROM
- Sonido: Salida de audio a altavoces, auriculares, etc. (aparato de audio interno o externo)
- Conexión a Internet: Para el registro del usuario y obtener información, use un navegador Web compatible con SSL de 128 bits (Safari 2.0 o posterior, Internet Explorer® 6.0 o posterior, etc.).
- Puerto USB: Para transferir archivos de música a un aparato USB se necesita un puerto USB para conectar en él dicho aparato (memoria flash, disco duro, etc.).

- El funcionamiento no está garantizado en todos los ordenadores, ni en aquellos que dispongan del ambiente descrito anteriormente.
- Incluso disponiendo de la capacidad de memoria para el ambiente de operación indicado anteriormente, en los casos descritos más abajo el software puede que no provea una funcionalidad y un rendimiento completos debido a la falta de memoria. En este caso, tome las medidas necesarias para disponer de suficiente memoria. Recomendamos añadir memoria extra para lograr un rendimiento estable.
 - Cuando hay muchas pistas que están siendo administradas en la librería rekordbox
 - Cuando los programas residentes y los servicios están funcionando
- Dependiendo de la configuración de la alimentación del ordenador, etc., la capacidad de procesamiento de la CPU y el disco duro pueden no ser suficientes. Cuando use ordenadores portátiles en particular, mantenga siempre conectada la alimentación de CA y ponga el ordenador en condiciones de máximo rendimiento cuando use el rekordbox.
- Note que se pueden producir problemas en la operación del rekordbox debido a otro software que esté usándose con él.

Cuidados al instalar el software

Lea cuidadosamente *Contrato de Licencia del Software* antes de instalar el rekordbox y el software controlador.

- El CD-ROM incluido contiene programas de instalación en los 12 idiomas siguientes.
Inglés, francés, alemán, italiano, holandés, español, portugués, ruso, chino (caracteres simplificados), chino (caracteres tradicionales), coreano y japonés.
- Cuando usa el rekordbox con un sistema operativo de un idioma diferente, siga las instrucciones de la pantalla para seleccionar **[English (Inglés)]**.

| Sistemas operativos compatibles | | rekordbox | Software controlador |
|--|--------------------|-----------|----------------------|
| Mac OS X (10.4.6 y posterior) | | ✓ | ¹ |
| Windows® 7 Home Premium/Professional/Ultimate | versión de 32 bits | ✓ | ✓ |
| | versión de 64 bits | ✓ | ✓ ² |
| Windows Vista® Home Basic/Home Premium/Business/Ultimate | versión de 32 bits | ✓ | ✓ |
| | versión de 64 bits | ✓ | ✓ ² |
| Windows® XP Home edition/Professional (SP2 y posterior) | versión de 32 bits | ✓ | ✓ |

- ¹ Cuando se usa Mac OS X no es necesario instalar el software controlador.
² Cuando usa una versión de 64 bits de Windows, el software controlador sólo puede usar aplicaciones de 32 bits.

❖ Ambiente de funcionamiento mínimo para rekordbox

- Unidad central de procesamiento:
 - Para un ordenador Macintosh Mac OS X equipado con un procesador Intel® Core™ Duo (o compatible) a 1,83 GHz o más
 - Para un ordenador compatible con PC/AT con Windows® 7, Windows Vista® y Windows® XP, y equipado con un procesador Intel® Pentium® 4 (o compatible) a 2 GHz o más
- Memoria necesaria: RAM de 1 GB o más
- Disco duro: Espacio libre de 250 MB o más (sin incluir espacio para guardar archivos de música, etc.)

Acerca del software de administración de música rekordbox

rekordbox es un programa de software para que los propietarios del CDJ-850 o de otro reproductor DJ de Pioneer puedan administrar los archivos de música que usan en la reproducción DJ.

- El rekordbox se puede usar para clasificar y buscar archivos de música guardados en su ordenador y también para crear listas de reproducción, todo lo cual puede ayudar a mejorar sus actuaciones de DJ.
- El rekordbox le permite detectar, medir y editar tiempos de compás, tempos (BPM) y otros elementos de sus archivos de música antes de una actuación.

Instalación rekordbox

❖ Acerca del procedimiento de instalación (Macintosh)

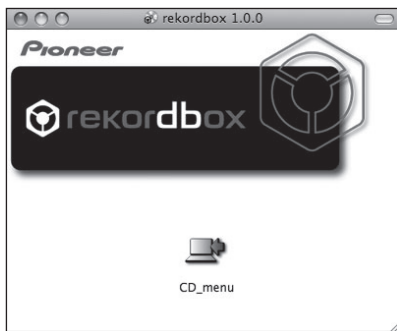
Lea cuidadosamente *Cuidados al instalar el software* antes de instalar el rekordbox.

- Para instalar y desinstalar rekordbox se necesita autorización del administrador del ordenador.
Inicie la sesión como el usuario que fue establecido como administrador del ordenador antes de hacer la instalación.

1 Cuando se inserta el CD-ROM incluido en la unidad CD del ordenador, la unidad CD se abre en la pantalla. Haga doble clic en el icono [CD_menu.app].

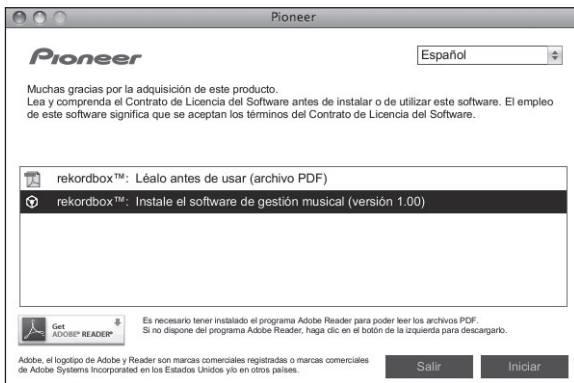
- Si la unidad CD no se abre en la pantalla cuando se inserta el CD-ROM, use Finder para abrir la unidad CD y luego haga doble clic en el icono [CD_menu.app].

<Icono [CD.menu.app]>



2 Cuando se visualiza el menú del CD-ROM, seleccione [rekordbox: Instale el software de gestión musical], y luego haga clic en [Iniciar].

<Menú CD-ROM>



- Para cerrar el menú CD-ROM, haga clic en [Salir].

3 Instale rekordbox siguiendo las instrucciones de la pantalla.

❖ Acerca del procedimiento de instalación (Windows)

Lea cuidadosamente *Cuidados al instalar el software* antes de instalar el rekordbox.

- Para instalar y desinstalar rekordbox se necesita autorización del administrador del ordenador.
Inicie la sesión como usuario registrado como administrador del ordenador antes instalar el rekordbox.

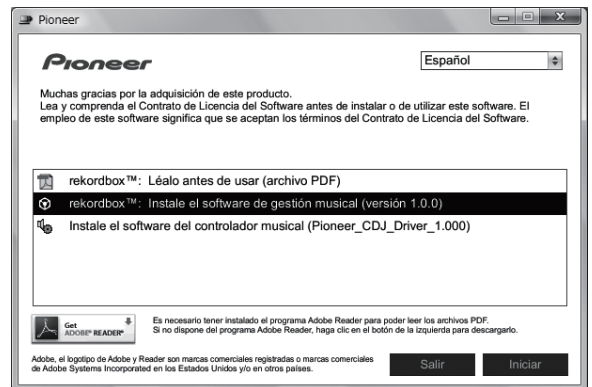
1 Inserte el CD-ROM incluido en la unidad de CD del ordenador.

El menú del CD-ROM se visualiza.

- Si el menú del CD-ROM no aparece cuando se inserta el CD-ROM, abra la unidad de CD desde [Equipo (o Mi PC)] en el menú [Iniciar], y luego haga doble clic en el icono [CD.menu.exe].

2 Cuando se visualiza el menú del CD-ROM, seleccione [rekordbox: Instale el software de gestión musical], y luego haga clic en [Iniciar].

<Menú CD-ROM>



- Para cerrar el menú CD-ROM, haga clic en [Salir].

3 Instale rekordbox siguiendo las instrucciones de la pantalla.

- Haga clic en [Cancelar] para cancelar la instalación después de iniciarse ésta.

Inicio de rekordbox

Inicie la sesión como el usuario que fue establecido como administrador del ordenador antes de hacer la instalación del rekordbox.

- Cuando se inicie el rekordbox por primera vez deberá introducirse la clave de licencia. La clave de licencia está fijada en el paquete del CD-ROM.
- Cuando se inicia el rekordbox, el manual de instrucciones se puede ver desde el menú rekordbox [Ayuda].

❖ Para Mac OS X

Abra la carpeta [Aplicación] con Finder y luego haga doble clic en [rekordbox 1.x.x.app].

- El 1.x.x indica la versión del rekordbox.

❖ Para Windows® 7, Windows Vista® y Windows® XP

Haga clic en el botón del menú [Iniciar] de Windows, y luego en [Todos los programas] > [Pioneer] > [rekordbox 1.x.x] > [rekordbox 1.x.x].

- El 1.x.x indica la versión del rekordbox.

Acerca del software controlador (Windows)

Este software controlador es un controlador ASIO exclusivo que se usa para enviar señales de audio desde el ordenador. Para usar el CDJ-850 conectado a un ordenador en el que se ha instalado Windows, instale de antemano el software controlador en el ordenador.

Instalación del software controlador

❖ Antes de instalar el software controlador

- Lea cuidadosamente *Cuidados al instalar el software* en la página 9.
- Desconecte la alimentación de esta unidad y luego desconecte el cable USB que conecta esta unidad y el ordenador.

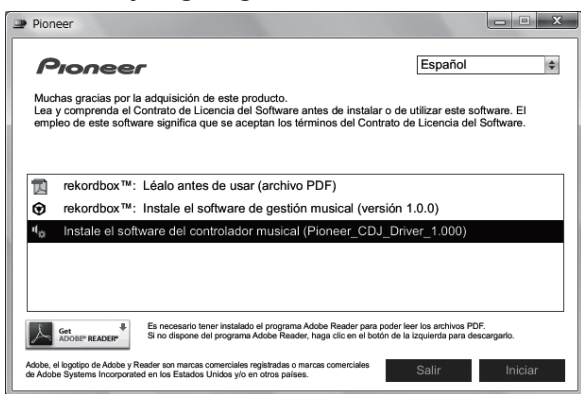
- Si está ejecutándose cualquier otro programa en el ordenador, abandónelo.
- Para instalar o desinstalar el software controlador necesitará la autorización del administrador de su ordenador. Inicie la sesión como el administrador de su ordenador antes de proseguir con la instalación.
- Si conecta esta unidad a su ordenador sin instalar primero el software controlador puede que se produzca un error en su ordenador dependiendo del ambiente del sistema.
- Si se interrumpe la instalación del software controlador después de empezar, reinicie el procedimiento de instalación desde el principio.

1 Inserte el CD-ROM incluido en la unidad de CD del ordenador.

El menú del CD-ROM se visualiza.

- Si el menú del CD-ROM no aparece cuando se inserta el CD-ROM, abra la unidad de CD desde **[Equipo (o Mi PC)]** en el menú **[Iniciar]**, y luego haga doble clic en el icono **[CD_menu.exe]**.

2 Cuando aparece el menú del CD-ROM, seleccione **[Instale el software del controlador musical (Pioneer_CDJ_Driver)]** y luego haga clic en **[Iniciar]**.



- Para cerrar el menú CD-ROM, haga clic en **[Salir]**.

3 Siga con la instalación según las instrucciones de la pantalla.

Si aparece **[Seguridad de Windows]** en la pantalla mientras se realiza la instalación, haga clic en **[Instalar este software de controlador de todas formas]** y continúe con la instalación.

- Cuando lo instale en Windows XP
Si aparece **[Instalación de hardware]** en la pantalla mientras se realiza la instalación, haga clic en **[Continuar]** y continúe con la instalación.
- Cuando termina la instalación del programa aparece un mensaje de terminación.

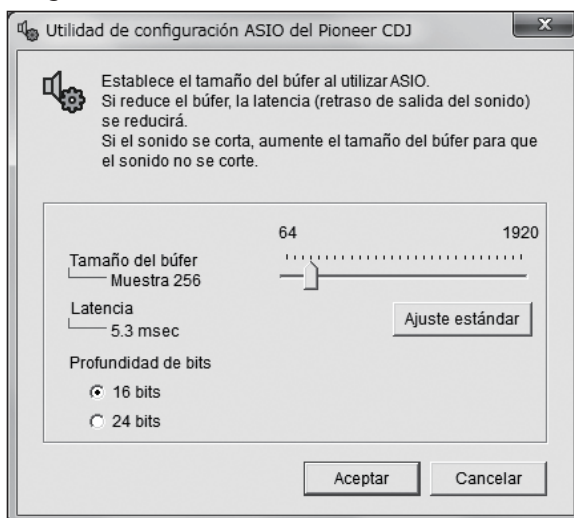
- **[¿Desea que Windows se conecte a Windows Update para buscar el software?]** puede aparecer durante la instalación. Seleccione **[No por el momento]** y haga clic en **[Siguiente]** para continuar la instalación.
- **[¿Qué desea que haga el asistente?]** puede aparecer durante la instalación. Seleccione **[Instalar automáticamente el software (recomendado)]** y haga clic en **[Siguiente]** para continuar la instalación.
- Si aparece **[Instalación de hardware]** en la pantalla mientras se realiza la instalación, haga clic en **[Continuar]** y continúe con la instalación.

Ajuste del tamaño de la memoria intermedia

Esta unidad funcione como un aparato de audio conforme a las normas ASIO.

- Si está ejecutándose una aplicación usando esta unidad como aparato de audio predeterminado (software de DJ, etc.), salga de esa aplicación antes de ajustar la capacidad de la memoria intermedia.

Haga clic en el menú **[Iniciar]** de Windows > **[Todos los programas]** > **[Pioneer]** > **[Pioneer CDJ]** > **[Utilidad de configuración ASIO del Pioneer CDJ]**.



- Una memoria intermedia lo suficientemente grande reduce la posibilidad de que se pierda sonido (interrupción de sonido) pero aumenta el retardo de transmisión de la señal de audio (latencia).

Conexión del CDJ-850 y un ordenador

1 Conecte esta unidad a su ordenador con un cable USB.

Para conocer instrucciones de conexión, vea *Uso del software DJ* en la página 16.

2 Pulse **[⏻]** **38**.

Conecte la alimentación de esta unidad.

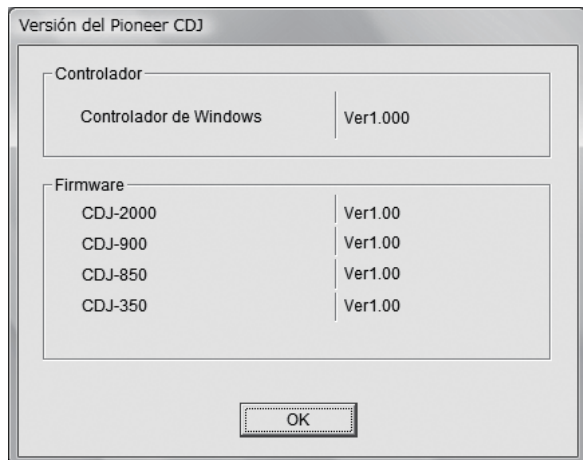
3 Pulse **[PC]** **16**.

La pantalla **[CONNECTED]** aparece en la pantalla de la unidad principal.

- El mensaje **[Instalando software de controlador de dispositivo]** puede aparecer cuando se conecta el CDJ-850 al ordenador por primera vez o cuando se reconecta al puerto USB del ordenador. Espere a que aparezca el mensaje **[Los dispositivos están listos para usarse]**.
- Cuando lo instale en Windows XP

Verificación de la versión del software controlador

Haga clic en el menú [Iniciar] de Windows >[Todos los programas]>[Pioneer]>[Pioneer CDJ]>[Utilidad de visualización de la versión del Pioneer CDJ].



- Puede verificar la versión del firmware de esta unidad en la pantalla.
- La versión de firmware no se visualiza cuando el CDJ-850 no está conectado al ordenador o cuando el CDJ-850 y el ordenador no se comunican bien.

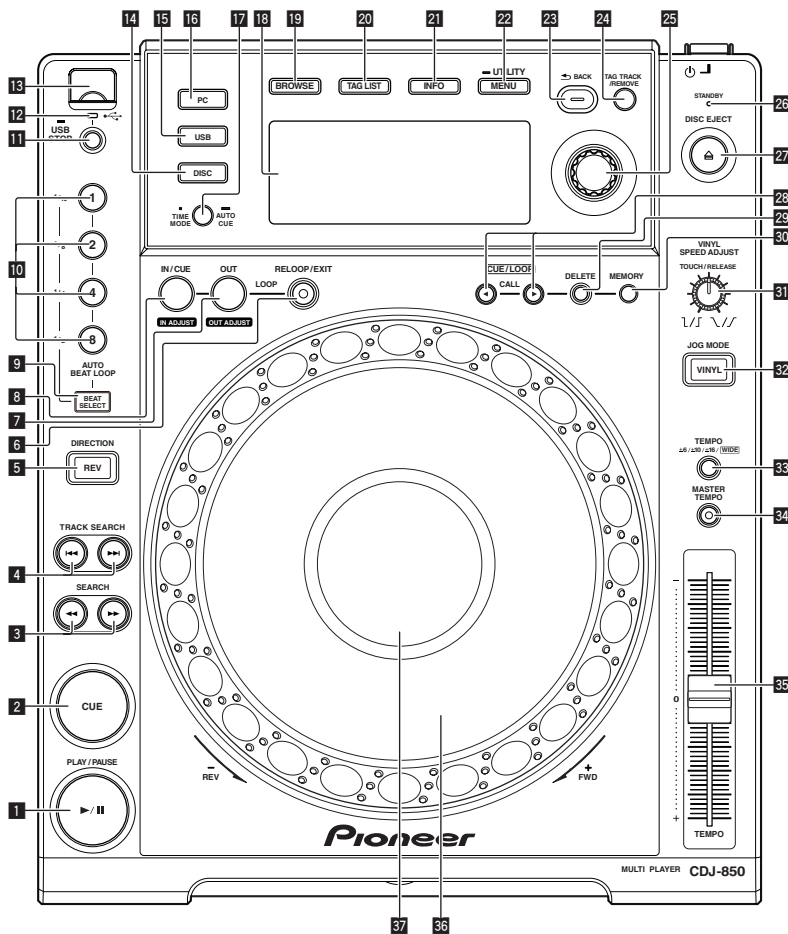
Verificación de la información más reciente en el software controlador

Visite nuestro sitio web indicado abajo para conocer la información más reciente del software controlador que se va a usar exclusivamente con esta unidad.

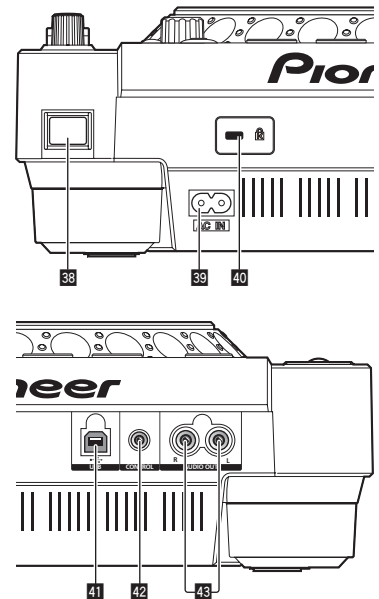
<http://www.prodjnet.com/support/>

Nombres y funciones de los controles

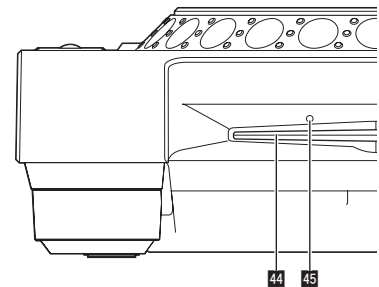
Panel de control



Panel trasero



Panel frontal



Panel de control

1 PLAY/PAUSE ►/II (la página 20)

Use esto para reproducir pistas/hacer pausas en pistas.
 — Durante la reproducción, el indicador se enciende.
 — En el modo de pausa, el indicador parpadea.

2 CUE (la página 21)

Use esto para establecer y verificar puntos cue.
 — Cuando se establece un punto cue, el indicador se enciende.
 — En el modo de pausa, el indicador parpadea.

3 SEARCH ◀◀, ▶▶ (la página 20)

La pista avanza/retrocede mientras se mantiene pulsado el botón.

4 TRACK SEARCH ◀◀◀, ▶▶▶ (la página 20)

Úselos para buscar los comienzos de las pistas.

5 DIRECTION REV (la página 20)

Use esto para activar y desactivar la reproducción en retroceso.

6 RELOOP/EXIT (la página 22)

Use esto para volver a la reproducción de bucle (rebucle) o para cancelar la reproducción de bucle (salida de bucle).

7 LOOP OUT (OUT ADJUST) (la página 22)

Use esto para establecer y ajustar de forma precisa el punto de salida de bucle.

8 LOOP IN/CUE (IN ADJUST) (la página 22)

Use esto para establecer y ajustar de forma precisa el punto de entrada de bucle.

9 BEAT SELECT (la página 22)

Use esto para establecer el número de tiempos de compás para la reproducción de bucle de tiempo de compás automático.

10 AUTO BEAT LOOP (1, 2, 4, 8) (la página 22)

Use esto para establecer el bucle automáticamente según el tempo de la pista (bucle de tiempo de compás automático).

11 USB STOP (la página 17)

Pulse un mínimo de 2 segundos antes de desconectar el aparato USB.

12 Indicador USB (la página 17)

Esto parpadea cuando esta unidad está comunicándose con el aparato USB.

13 Ranura de inserción de aparatos USB (la página 17)

Cargue el aparato USB aquí.

14 DISC (la página 20)

Pulse esto para reproducir archivos de música de un CD o CD-ROM.

15 USB (la página 20)

Pulse esto para reproducir archivos de música de un aparato USB.

16 PC (la página 25)

Pulse esto para usar software DJ.

17 TIME MODE (AUTO CUE) (la página 21)

- Cuando se pulsa una vez se conmuta el modo de visualización de tiempo de la pantalla de la unidad principal (visualización de tiempo restante o de tiempo transcurrido).
- Cuando se pulsa más de 1 segundo se activa y desactiva cue automático.

18 Pantalla de la unidad principal (la página 15)**19 BROWSE (la página 17)**

Pulse esto para visualizar la pantalla [BROWSE].

20 TAG LIST (la página 19)

Pulse esto para visualizar la pantalla [TAG LIST].

21 INFO (la página 19)

Pulse esto para visualizar la pantalla [INFO].

22 MENU (UTILITY) (la página 25)

- Cuando se pulsa una vez se visualiza la pantalla de menú.
- La pantalla [UTILITY] se visualiza cuando esto se pulsa más de 1 segundo.

23 BACK (la página 18)

- Pulse esto una vez para volver a la pantalla anterior.
- Pulse más de 1 segundo para ir a la capa superior.

24 TAG TRACK/REMOVE (la página 19)

Use esto para añadir pistas a la lista de fichas o para quitarlas de la misma.

25 Selector giratorio (la página 20)

- Gire el selector giratorio para seleccionar pistas o carpetas.
- Pulse el selector giratorio para introducir.

26 Indicador STANDBY (la página 25)

Esto se enciende cuando se activa la función de espera automática.

27 DISC EJECT ▲ (la página 17)

Use esto para expulsar discos.

28 CUE/LOOP CALL ◀/▶ (la página 23)

Use estos para recuperar los puntos cue y bucle guardados en el aparato USB.

29 DELETE (la página 23)

Use esto para eliminar los puntos cue y bucle guardados en el aparato USB.

30 MEMORY (la página 22)

Use esto para guardar los puntos cue y bucle en el aparato USB.

31 VINYL SPEED ADJUST TOUCH/RELEASE (la página 24)

Use esto para ajustar la velocidad a la que la reproducción se ralentiza y se para cuando se pulsa la parte superior del dial jog y la velocidad a la que la reproducción normal se reanuda cuando se suelta la parte superior del dial jog.

32 VINYL (JOG MODE) (la página 24)

Use esto para cambiar el modo del dial jog.

33 TEMPO ±6, ±10, ±16, WIDE (la página 23)

Use esto para cambiar el margen de ajuste de la velocidad de reproducción.

34 MASTER TEMPO (la página 23)

Use esto para activar y desactivar la función de tempo maestro.

35 TEMPO (la página 23)

Use esto para ajustar la velocidad de reproducción de pistas.

36 Dial jog (la página 24)

Esto se puede usar para operaciones tales como scratching, pitch bending, etc.

37 Sección de visualización del dial jog (la página 15)

Panel trasero

38 ⏻ (interruptor de alimentación)

Esto cambia la alimentación de la unidad entre conectada y espera.

39 AC IN (la página 16)

Conecte esto a una toma de corriente.

Conecte el cable de alimentación después de terminar las conexiones entre los aparatos.

Asegúrese de usar el cable de alimentación incluido.

40 Ranura de seguridad Kensington**41 USB (la página 16)**

Conecte a un ordenador.

42 CONTROL (la página 16)

Conecte el cable de control (incluido) aquí.

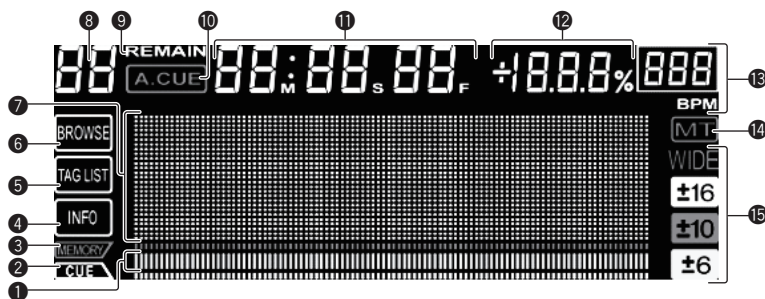
43 AUDIO OUT L/R (la página 16)

Conecte los cables de audio (incluidos) aquí.

Panel frontal

44 Ranura de inserción del disco**45 Agujero de inserción del pasador de expulsión a la fuerza del disco**

Pantalla de la unidad principal



1 Visualización de la dirección de reproducción

La pista se visualiza como un gráfico de barras. Se apaga desde el lado izquierdo cuando se visualiza el tiempo restante. Todo el gráfico parpadea lentamente cuando el tiempo de pista restante es inferior a 30 segundos, y luego parpadea rápidamente cuando el tiempo restante es inferior a 15 segundos.

2 CUE

Las posiciones de los puntos cue y de bucle se visualizan como marcas.

3 MEMORY

Los puntos cue y de bucle grabados en aparatos USB se visualizan como marcas.

4 INFO (la página 19)

Esto se enciende cuando se visualiza la pantalla [INFO].

5 TAG LIST (la página 19)

Esto se enciende cuando se visualiza la pantalla [TAG LIST].

6 BROWSE (la página 17)

Esto se enciende cuando se visualiza la pantalla [BROWSE].

7 Sección de visualización de información

Los caracteres que se pueden visualizar son las letras A a Z, los números 0 a 9 y ciertos símbolos. "?" se visualiza para otros caracteres.

8 Número de pista

Esto visualiza el número de pista. No es posible visualizar más de 100 pistas.

9 REMAIN

Esto se enciende cuando la visualización de tiempo se establece para el tiempo restante.

10 A. CUE (la página 21)

Esto se enciende cuando se establece cue automático.

11 M, S, F (visualización de tiempo)

"M" indica minutos, "S" segundos y "F" cuadros. Hay 75 cuadros en un segundo.

12 % (visualización de la velocidad de reproducción)

Esto indica el porcentaje mediante el que cambia la velocidad de reproducción.

13 BPM

Visualiza BPM (pulsaciones por minuto) de la pista que está siendo reproducida.

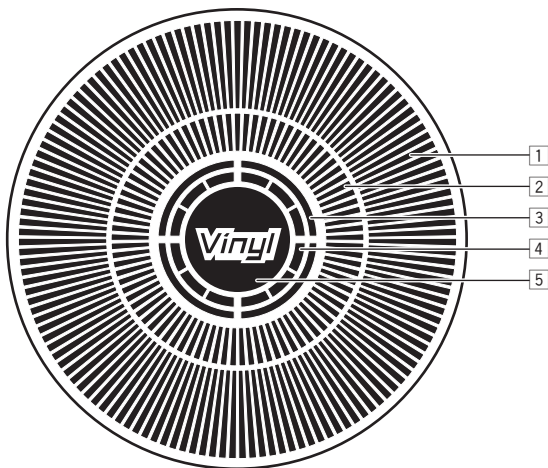
14 MT

Esto se enciende cuando se establece el tempo maestro.

15 WIDE, ±16, ±10, ±6

Esto indica el margen mediante el cual se puede ajustar la velocidad de reproducción.

Sección de visualización del dial jog



1 Visualización de la operación

Esto indica la posición de reproducción, con una revolución igual a 135 cuadros. Esto gira durante la reproducción y se para en el modo de pausa.

2 Visualización del punto cue

3 Visualización del estado de la memoria de audio

Esto parpadea cuando la memoria de audio está escrita. Esto deja de parpadear, permaneciendo encendido, cuando termina la escritura. Puede que no sea posible realizar la operación cue en tiempo real mientras se escribe en la memoria de audio. La visualización parpadea también cuando no hay suficiente memoria debido a una reproducción scratch.

4 Visualización de detección de toque de jog

Cuando el modo jog se pone en VINYL, la parte superior del dial jog se enciende al pulsar el dial.

5 VINYL

Esto se enciende cuando se establece el modo jog VINYL.

Conexiones

Asegúrese de desconectar la alimentación y desenchufar el cable de alimentación de la toma de corriente siempre que haga o cambie conexiones.

Consulte el manual de instrucciones del componente que va a ser conectado.

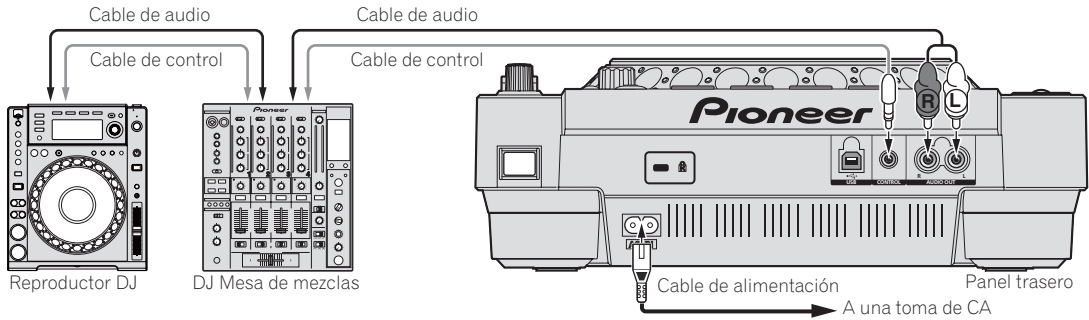
Conecte el cable de alimentación después de terminar las conexiones entre los aparatos.

Asegúrese de usar el cable de alimentación incluido.

Estilo básico

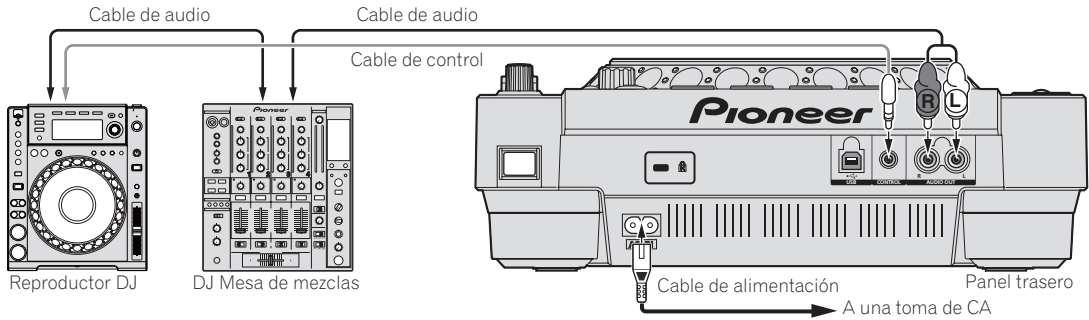
Cuando conecta a un mezclador DJ de Pioneer con el cable de control (incluido), las operaciones tales como el inicio de reproducción en esta unidad se pueden controlar con el fader del mezclador DJ (la página 24).

La función de inicio del fader sólo se puede usar cuando hay conexión con un mezclador DJ de Pioneer.



Uso de la función de reproducción con relevo

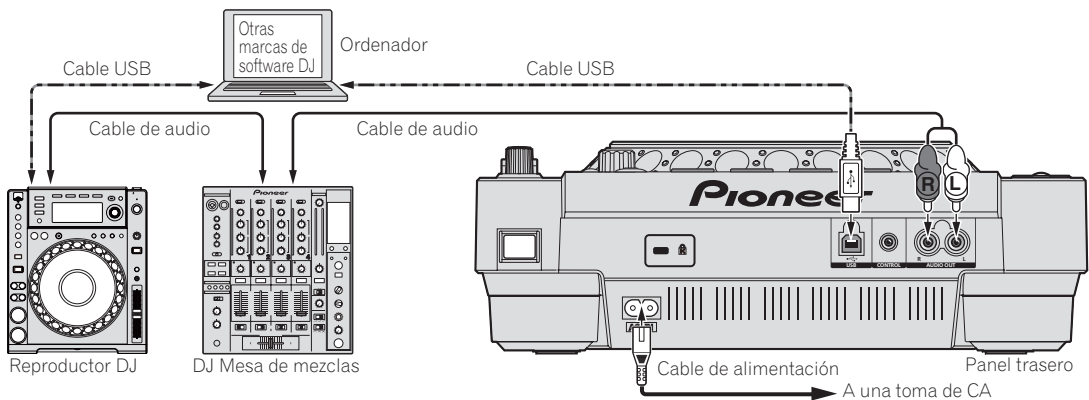
La reproducción con relevo en dos reproductores DJ se puede hacer cuando los terminales [CONTROL] de esta unidad y del otro reproductor DJ de Pioneer están interconectados con un cable de control (la página 24).



Uso del software DJ

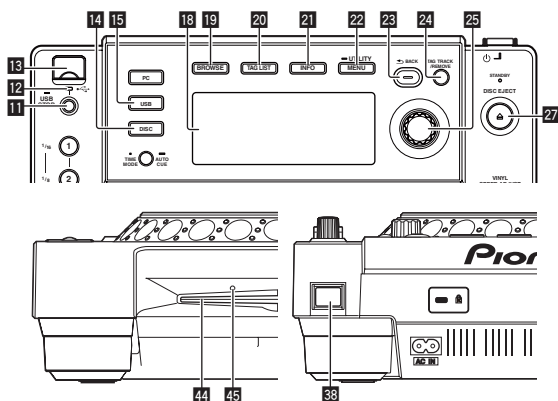
Cuando se conecte a un ordenador con un cable USB, el software de DJ se podrá controlar con esta unidad (la página 25).

El sonido de los archivos de música que se reproducen en el ordenador también puede salir de esta unidad (la página 10).



Operaciones

Selección de la fuente que se va a reproducir



Carga de discos

- Meta el disco con la cara impresa hacia arriba.
- Inserte el disco horizontalmente en la ranura de inserción de discos del panel frontal de la unidad principal.
- No cargue más de 1 disco.
- No meta los discos a la fuerza en la ranura de inserción de discos del aparato estando este apagado. Hacerlo podría dañar el disco o el aparato.
- Cuando se introduce o expulsa un disco, no aplique ninguna fuerza al disco en el sentido opuesto a su movimiento. Hacerlo podría dañar el disco o el aparato.

1 Pulse [POWER] 38.

Conecte la alimentación de esta unidad.

2 Cargue el disco en la ranura de inserción de discos 44.

La reproducción empieza.

- Cuando se activa cue automático, la reproducción empieza cuando se pulsa [PLAY/PAUSE] 11 para volver directamente al estado anterior a la pulsación de [DISC EJECT] 27. (Durante este tiempo no sale sonido.)

Expulsión de discos

Pulse [▲/DISC EJECT] 27.

El disco se expulsa por la ranura de inserción de discos.

- Si se pulsa [DISC EJECT ▲] por error, pulse inmediatamente [PLAY/PAUSE] 11 para volver directamente al estado anterior a la pulsación de [DISC EJECT ▲]. (Durante este tiempo no sale sonido.)

Acerca de la expulsión a la fuerza de los discos

- Si el disco no sale expulsado cuando se pulsa [DISC EJECT ▲], el disco podrá expulsarse a la fuerza insertando el pasador de expulsión a la fuerza del disco en el agujero de inserción del pasador de expulsión a la fuerza del disco situado en el panel frontal de la unidad principal.
- Cuando expulse un disco a la fuerza, asegúrese de seguir el procedimiento de abajo.

1 Pulse [POWER] 38 para desconectar la alimentación de esta unidad y espere 1 minuto como mínimo.

No expulse nunca a la fuerza un disco inmediatamente después de desconectar su alimentación. Hacerlo es peligroso por las razones descritas abajo.

- El disco aún estará girando cuando se expulsa y podría golpear sus dedos, etc., causándole heridas.
- Además, la abrazadera del disco girará de forma inestable y podría rayar el disco.

2 Use el pasador de expulsión a la fuerza del disco incluido. (No use ninguna otra cosa más.)

El pasador de expulsión a la fuerza del disco incluido va montado en el panel inferior del CDJ-850. Cuando el pasador se inserte hasta el fondo del agujero de inserción, el disco saldrá expulsado entre 5 mm y 10 mm de su ranura. Sujete el disco con sus dedos y sáquelo.

Carga de aparatos USB

Conecte el aparato USB en la ranura de inserción del mismo 13.

El indicador USB se enciende.

Extracción de aparatos USB del aparato

- Asegúrese de seguir el procedimiento de abajo cuando quite aparatos USB del aparato. La extracción de un aparato USB sin seguir este procedimiento podría borrar los datos de administración del aparato y hacer imposible leer el aparato USB.
- Cuando desconecte la alimentación del aparato, asegúrese de quitar primero el aparato USB.

1 Pulse [USB STOP] 11 durante un mínimo de 2 segundos.

El indicador USB se apaga.

2 Desconecte el aparato USB.

Uso del botón [BROWSE]

Cuando se pulsa [BROWSE], el contenido del medio cargado en esta unidad se visualiza en la sección de visualización de información.

Examen de librerías y carpetas

Esto visualiza las pistas cargadas, por categoría o en estructura de árbol.

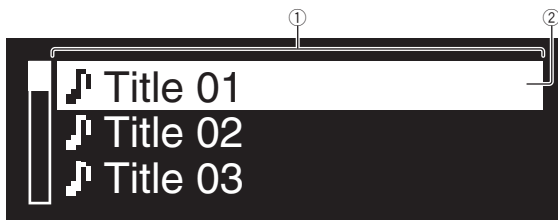
La visualización de la sección de visualización de información cambia dependiendo de si la información de librería está grabada o no en el aparato USB.

— Con información de librería → examen de librería: Los archivos de música se visualizan por categorías establecidas en el rekordbox (álbum, artista, etc.).

Los tipos de categoría se pueden cambiar en **Preferencias** (configuración del ambiente) en rekordbox.

— Sin información de librería → examen de librería: Las carpetas/pistas del medio se visualizan con una estructura de árbol.

El contenido grabado en discos no se puede ver en el modo de examen de librería.



| | | |
|---|--------------------|---|
| ① | Lista de contenido | El contenido del medio seleccionado se visualiza. |
| ② | Cursor | Gire el selector giratorio para mover el cursor arriba y abajo. |

Búsqueda de pistas

Las pistas del medio cargado en esta unidad se pueden buscar usando las categorías [SEARCH].

- No se pueden buscar pistas grabadas en discos.
- No se pueden buscar las pistas grabadas en medios en los que no se puede hacer el examen de librería.

1 Pulse [BROWSE] 19.

2 Gire el selector giratorio 25.

Seleccione la categoría [SEARCH].

3 Pulse el selector giratorio 25.

La visualización cambia a la pantalla de introducción de caracteres.

4 Use el selector giratorio 25 para introducir caracteres.

5 Seleccione ← y luego pulse el selector giratorio 25.

Sólo se visualizan las pistas que incluyen el carácter que usted ha introducido.

- Cuando se introducen más caracteres sólo se visualizan las pistas que incluyen la serie de caracteres que usted ha introducido.
- Cuando se pulsa [BACK], el carácter que acaba de introducirse se elimina. Si no se ha introducido un carácter reaparece la pantalla de categoría.

Uso de la función de salto

La función de salto se puede usar para ir instantáneamente a la pista, categoría o carpeta que quiera reproducir.

La función de salto incluye los dos modos siguientes.

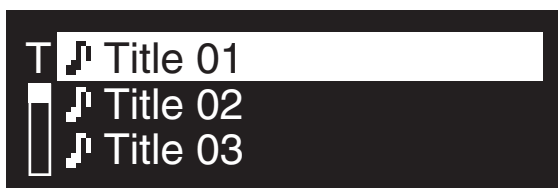
- Salto de letras: Use esto cuando ordene o clasifique las pistas en orden alfabético.
- Salto de páginas: Use esto cuando las pistas no se ordenen ni clasifiquen en orden alfabético. Gire el selector giratorio para saltar por página.

❖ En el modo de salto de letras

1 Pulse el selector giratorio 25 durante más de 1 segundo.

El modo de salto de letra se establece. La primera letra de la pista seleccionada se visualiza en la parte superior izquierda.

- Los caracteres visualizados en el modo de salto de letra son las letras A a Z, los números 0 a 9 y ciertos símbolos.



2 Gire el selector giratorio 25.

Seleccione el carácter al que quiera moverse.

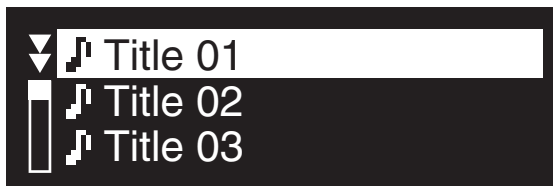
3 Pulse el selector giratorio 25.

La visualización se mueve a la categoría que empieza con el carácter o símbolo seleccionado.

❖ En el modo de salto de página

1 Pulse el selector giratorio 25 durante más de 1 segundo.

El modo cambia al modo de salto de página.



2 Gire el selector giratorio 25.

Seleccione la página a la que quiera moverse.

3 Pulse el selector giratorio 25.

La visualización se mueve a la página seleccionada.

Acerca del historial de reproducción (HISTORY)

Cuando se reproducen las pistas que están siendo administradas por rekordbox, el historial de reproducción se graba en la categoría [HISTORY].

Cada vez que se conecta/desconecta la alimentación o se conecta/desconecta un aparato USB se crea un historial de reproducción nuevo.

El máximo número de pistas que se puede grabar en un solo historial de reproducción es 999.

- Las pistas se graban en el historial de reproducción si se reproducen un mínimo de 60 segundos.
- El historial de reproducción se graba en el aparato USB.
- El historial de reproducción no se graba si no hay suficiente espacio libre en el aparato USB, o si el aparato USB está protegido contra escritura.
- Las listas de reproducción se pueden hacer basándose en el historial de reproducción usando rekordbox. Para conocer detalles, vea el manual de instrucciones del rekordbox.
- Cuando se guarda un historial de reproducción como una lista de reproducción usando rekordbox, el historial de reproducción se elimina.

1 Cargue una tarjeta de memoria SD/aparato USB en el CDJ-850.

2 Reproduzca pistas.

La pista que está siendo reproducida se graba y visualiza en el historial de reproducción.

❖ Eliminación del historial de reproducción

1 Cuando se visualiza el contenido de la categoría [HISTORY], pulse [MENU (UTILITY)] 22.

Se visualiza el menú de eliminación.

2 Gire el selector giratorio 25 y luego púlselo.

Seleccione la gama que va a eliminar.

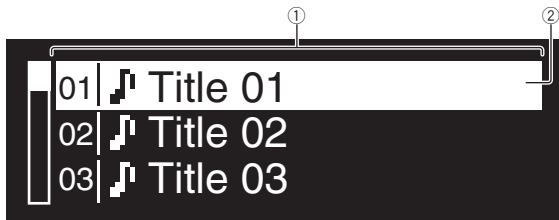
- [DELETE]: El historial de reproducción seleccionado con el cursor se elimina.
- [ALL DELETE]: Todos los historiales de reproducción se eliminan.

3 Gire el selector giratorio 25 y luego púlselo.

- [CANCEL]: La pantalla anterior reaparece.
- [OK]: La eliminación se realiza.

Uso del botón [TAG LIST]

Hasta 1 000 pistas que van a reproducirse a continuación o pistas seleccionadas según la actuación del DJ se pueden recopilar de antemano en la lista de fichas.



| | | |
|---|--------------------|---|
| ① | Lista de contenido | El contenido de la lista de fichas se visualiza aquí. |
| ② | Cursor | Gire el selector giratorio para mover el cursor arriba y abajo. |

Adición de pistas a la lista de fichas

Ponga el cursor en la pista y luego pulse [TAG TRACK/REMOVE] 24.

✓ se visualiza a la izquierda de la pista.

- Se pueden añadir hasta 1 000 pistas a la lista de fichas. Si intenta añadir más de 1 000 pistas se visualizará un mensaje de aviso y las pistas no se podrán añadir.
- Cuando se pulsa [TAG TRACK/REMOVE] mientras se visualiza la información después de pulsar [INFO], las pistas cargadas en esta unidad se añaden a la lista de fichas.

❖ Adición de categorías o carpetas a la lista de fichas

Ponga el cursor en la categoría o carpeta y luego pulse [TAG TRACK/REMOVE] 24.

El nombre de categoría/carpeta parpadea, y las pistas de esa categoría/carpeta se añaden a la lista de fichas.

- Cuando se selecciona una categoría/carpeta que incluye pistas ya añadidas a la lista de fichas y se pulsa [TAG TRACK/REMOVE], sólo se añaden las pistas que aún no están en la lista de fichas.
- Cuando se añaden carpetas en el modo de examen de carpeta, los nombres de las pistas se registran como nombres de archivos.

❖ Adición de listas de reproducción a la lista de fichas

Ponga el cursor en la lista de reproducción y luego pulse [TAG TRACK/REMOVE] 24.

El nombre de la lista de reproducción parpadea, y las pistas de esa lista de reproducción se añaden a la lista de fichas.

- Cuando se selecciona una lista de reproducción que incluye pistas que ya han sido añadidas a la lista de fichas y se pulsa [TAG TRACK/REMOVE], sólo se añaden las pistas que no fueron añadidas previamente a la lista de fichas.

Eliminación de pistas de la lista de fichas

1 Pulse [TAG LIST] 20.

La lista de fichas se visualiza.

2 Ponga el cursor en la pista que quiera eliminar de la lista de fichas y luego pulse [TAG TRACK/REMOVE] 24 durante un mínimo de 1 segundo.

La pista se elimina de la lista de fichas.

- Si una pista que ha sido añadida a la lista de fichas se elimina de la lista de fichas mientras se reproduce, la pista se reproducirá hasta el final y luego se establecerá el modo de parada. La pista siguiente no se reproduce.
- Cuando se retira un medio del CDJ-850, todas las pistas grabadas en ese medio se eliminan de la lista de fichas.

Eliminación de todas las pistas de la lista de fichas

1 Pulse [TAG LIST] 20.

La lista de fichas se visualiza.

2 Pulse [MENU (UTILITY)] 22.

La pantalla [LIST MENU] aparece.

3 Gire el selector giratorio 25.

Seleccione [REMOVE ALL TRACKS].

4 Gire el selector giratorio 25 y luego púselo.

- [CANCEL]: La pantalla anterior reaparece.
- [OK]: La eliminación se realiza.

Cambio del orden de las pistas en la lista de fichas

1 Pulse [TAG LIST] 20.

La lista de fichas se visualiza.

2 Ponga el cursor en la pista cuyo orden quiera cambiar y luego pulse [MENU (UTILITY)] 22.

La pantalla [LIST MENU] aparece.

3 Gire el selector giratorio 25.

Seleccione [CHANGE ORDER No].

4 Pulse el selector giratorio 25.

La pista seleccionada en el paso 2 parpadea.

5 Gire el selector giratorio 25.

Seleccione la posición a la que se va a mover la pista.

6 Pulse el selector giratorio 25.

El orden de las pistas cambia.

Transformación de la lista de fichas en una lista de reproducción

1 Pulse [TAG LIST] 20.

La lista de fichas se visualiza.

2 Pulse [MENU (UTILITY)] 22.

La pantalla [LIST MENU] aparece.

3 Gire el selector giratorio 25.

Seleccione [CREATE PLAYLIST].

4 Pulse el selector giratorio 25.

La pantalla [COMPLETE save as NEW PLAYLIST] aparece y la lista de fichas se transforma en una lista de reproducción.

- Sólo las pistas que están siendo administradas con rekordbox pueden transformarse en listas de reproducción. La lista de fichas no se puede transformar en una lista de reproducción si no hay información de librería grabada en el aparato USB.

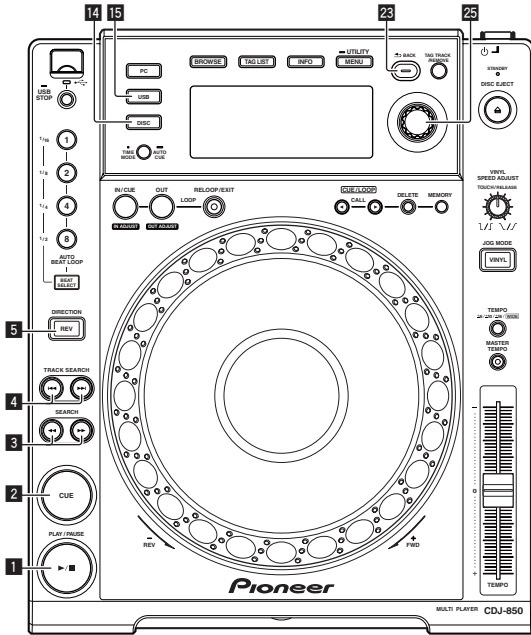
Uso del botón [INFO]

Los detalles de las pistas cargadas en esta unidad se pueden verificar pulsando [INFO] 21 mientras se reproduce una pista.



- ① Detalles de pistas Los detalles de las pistas cargadas en el reproductor DJ se visualizan aquí.
- ② Visualización WAVE La visualización WAVE se muestra aquí.

Reproducción



1 Cargue la fuente en esta unidad.

2 Pulse [USB] 15 o [DISC] 14.

Esto selecciona la fuente.

- Si las pistas se cargan desde otra fuente se visualiza un mensaje de aviso. Después de verificar el mensaje, pulse el selector giratorio para apagar el mensaje y cambiar la fuente.

3 Gire el selector giratorio 25.

Seleccione la pista.

- Para ir a una capa más baja de la carpeta o categoría, seleccione la carpeta y luego pulse el selector giratorio.
- Para volver a una capa más alta, pulse [BACK].
- Pulse [BACK] durante más de 1 segundo para ir a la capa superior.

4 Pulse el selector giratorio 25.

La pista se carga y empieza la reproducción.

- Cuando se carga un disco que contiene archivos de música grabados con una estructura jerárquica, la reproducción empieza desde las pistas del nivel más alto.

Pausa

Durante la reproducción, pulse [PLAY/PAUSE▶/II] 1.

- La reproducción se reanuda cuando se vuelve a pulsar [PLAY/PAUSE▶/II].

❖ Reanudación de la reproducción desde la posición que se reproducía antes de expulsar el disco (Reanudación)

Después de expulsar el disco, vuelva a cargarlo inmediatamente en esta unidad.

- La función de reanudación sólo funciona cuando el mismo disco se expulsa y luego se carga antes de cargar otro disco.
- La función de reanudación no funciona para aparatos USB.

Exploración hacia adelante o hacia atrás

Pulse [SEARCH ◀◀, ▶▶] 3.

El disco avanza cuando se pulsa y mantiene pulsado [▶▶].

El disco retrocede cuando se pulsa y mantiene pulsado [◀◀].

Para encontrar el comienzo de las pistas (Búsqueda de pistas)

Pulse [TRACK SEARCH ◀◀, ▶▶] 4.

Pulse [▶▶] para ir al principio de la pista siguiente.

Cuando se pulsa [◀◀], la reproducción vuelve al comienzo de la pista que se reproduce actualmente. Cuando se pulsa dos veces seguidas, la reproducción vuelve al principio de la pista anterior.

- Cuando se activa cue automático, el aparato busca el comienzo de la pista y hace una pausa en esa posición (la página 21).

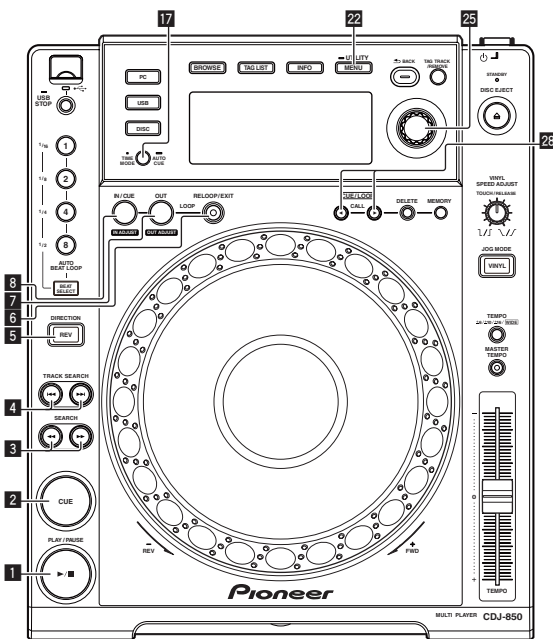
Reproducción en retroceso

Pulse [DIRECTION REV] 5.

El indicador [DIRECTION REV] se enciende y la pista se reproduce en retroceso.

- Cuando los archivos de música se graban en una estructura de carpeta, sólo las pistas de la misma categoría/carpeta se pueden reproducir en retroceso. Note también que la reproducción en retroceso puede no empezar inmediatamente.
- El sentido en el que la velocidad de reproducción aumenta o disminuye según el sentido en que se gira el dial jog se invierte.
- Cuando operaciones tales como la búsqueda de pista y la reproducción en bucle se hacen durante la reproducción en retroceso, la visualización del estado de la memoria de audio en la sección de visualización del dial jog parpadea y la reproducción scratch puede no ser posible.

Configuración de cue



1 Durante la reproducción, pulse [PLAY/PAUSE▶/II] 1.
La reproducción hace una pausa.

2 Pulse [CUE] 2.

El punto en el que se hace la pausa en la pista se establece como punto cue.

El indicador [PLAY/PAUSE▶/II] parpadea y el indicador [CUE] se enciende. En este momento no sale sonido.

- Cuando se establece un punto cue nuevo, el punto cue establecido previamente se cancela.

Ajuste de la posición del punto cue

1 Mientras hace una pausa en el punto cue, pulse [SEARCH ◀▶] 3.

Los indicadores [PLAY/PAUSE▶/II] y [CUE] parpadean.

2 Pulse [SEARCH ◀▶] 3.

El punto cue se puede ajustar con precisión en unidades de un cuadro.

- Es posible hacer la misma operación con el dial jog.

3 Pulse [CUE] 2.

La posición donde se pulsó el botón se establece como punto cue nuevo.

- Cuando se establece un punto cue nuevo, el punto cue establecido previamente se cancela.

Vuelta al punto cue (Vuelta cue)

Durante la reproducción, pulse [CUE] 2.

El aparato vuelve inmediatamente al punto cue actualmente establecido y hace una pausa.

- Cuando se pulsa [PLAY/PAUSE▶/II], la reproducción empieza desde el punto cue.

Verificación del punto cue (Muestreador de punto cue)

Mantenga pulsado [CUE] 2 después de volver al punto cue.

La reproducción empieza desde el punto cue establecido. La reproducción continúa mientras se pulsa el botón.

Configuración del punto cue durante la reproducción (Cue de tiempo real)

Durante la reproducción, pulse [LOOP IN/CUE (IN ADJUST)] 8.

El punto en el que se pulsó el botón se establece como punto cue.

Configuración de cue automático

Quando se carga una pista o se hace una búsqueda de pista, la sección silenciosa del comienzo de la pista se salta y el punto cue se pone en el punto inmediatamente anterior al comienzo del sonido.

Pulse [TIME MODE (AUTO CUE)] 17 durante más de 1 segundo.

Cue automático se activa.

[A. CUE] se enciende en la pantalla de la unidad principal.

- Cue automático se desactiva cuando se pulsa de nuevo [TIME MODE (AUTO CUE)] durante un mínimo de 1 segundo.
- La configuración del nivel de cue automático permanece en la memoria aunque se desconecte la alimentación.

Cambio de nivel de cue automático

El nivel de presión acústica identificado como sección en silencio con la función de cue automático se puede seleccionar de entre ocho niveles.

-36 dB, -42 dB, -48 dB, -54 dB, -60 dB, -66 dB, -72 dB y -78 dB

- La configuración del nivel de cue automático permanece en la memoria aunque se desconecte la alimentación.
- El nivel de cue automático se puede cambiar usando uno de los procedimientos descritos más abajo.

❖ **Uso del botón [MENU (UTILITY)] 22**

1 Pulse [MENU (UTILITY)] 22 durante más de 1 segundo.
Se visualiza la pantalla [UTILITY].

2 Gire el selector giratorio 25 y luego púlselo.
Seleccione [A. CUE LEVEL].

3 Gire el selector giratorio 25 y luego púlselo.
El ajuste de cue automático cambia.

❖ **Uso del botón [TIME MODE (AUTO CUE)] 17**

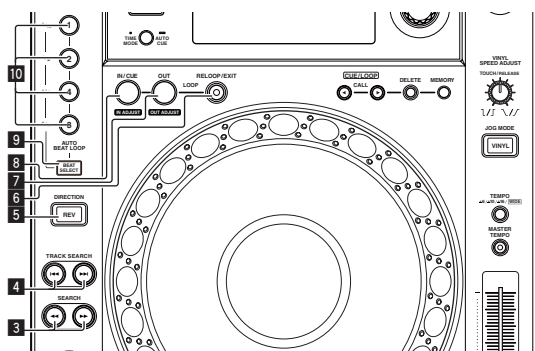
1 Pulse [TIME MODE (AUTO CUE)] 17 durante más de 5 segundos.

El modo de cambio de ajuste de nivel de cue automático se establece. El nivel de cue automático actual se muestra en la pantalla de la unidad principal.

2 Pulse [CUE/LOOP CALL◀/▶] 28.

El ajuste de cue automático cambia.

Configuración de bucle



1 Durante la reproducción, pulse [LOOP IN/CUE (IN ADJUST)] 8.

El punto de entrada de bucle queda establecido.

- Esta operación no es necesaria si ya ha establecido un punto de entrada de bucle.

2 Pulse [LOOP OUT (OUT ADJUST)] 7.

El punto de salida de bucle se establece y empieza la reproducción de bucle.

Ajuste preciso del punto de entrada de bucle (ajuste de entrada de bucle)

1 Durante la reproducción de bucle, pulse [LOOP IN/CUE (IN ADJUST)] 8.

[LOOP IN/CUE (IN ADJUST)] cambia a parpadeo rápido y [LOOP OUT (OUT ADJUST)] se apaga.

El tiempo de la entrada de bucle se visualiza en la pantalla de la unidad principal.

2 Pulse [SEARCH <<, >>] 3.

Los puntos de bucle se pueden ajustar con precisión en unidades de un cuadro.

- Es posible hacer la misma operación con el dial jog.
- El punto de entrada de bucle se puede ajustar en ± 30 cuadros, y deberá estar antes que el punto de salida de bucle.

3 Pulse [LOOP IN/CUE (IN ADJUST)] 8.

- La reproducción normal de bucle se reanuda.
- La reproducción normal de bucle también se reanuda si no se realiza ninguna operación durante más de 10 segundos.
- Cuando reproduce archivos de música, el punto de inicio de bucle sólo se puede ajustar dentro de la misma pista.

Ajuste preciso del punto de salida de bucle (ajuste de salida de bucle)

1 Durante la reproducción de bucle, pulse [LOOP OUT (OUT ADJUST)] 7.

[LOOP OUT (OUT ADJUST)] empieza a parpadear rápidamente y [LOOP IN/CUE (IN ADJUST)] se apaga.

El tiempo de la salida de bucle se visualiza en la pantalla de la unidad principal.

2 Pulse [SEARCH <<, >>] 3.

El punto de salida de bucle se puede ajustar en unidades de un cuadro.

- Es posible hacer la misma operación con el dial jog.
- El margen de ajuste del punto de salida de bucle está en cualquier lugar posterior al punto de entrada de bucle.

3 Pulse [LOOP OUT (OUT ADJUST)] 7.

La reproducción de bucle se reanuda.

- La reproducción de bucle también se reanuda si no se realiza ninguna operación durante más de 10 segundos.

Cancelación de la reproducción de bucle (Salida de bucle)

Durante la reproducción de bucle, pulse [RELOOP/EXIT] 6. La reproducción continúa más allá del punto de salida de bucle sin volver al punto de entrada de bucle.

Vuelva a la reproducción de bucle (Rebucle)

Después de cancelar la reproducción de bucle, pulse [RELOOP/EXIT] 6 durante la reproducción.

La pista vuelve al punto de entrada de bucle previamente establecido y la reproducción de bucle empieza.

Ajuste automático de bucle basado en el tempo de la pista (Bucle de pulsación automático)

1 Pulse [BEAT SELECT] 9.

Establezca el número de pulsaciones para la reproducción de bucle. Esta operación no es necesaria cuando se selecciona la reproducción de bucle de 1, 2, 4 u 8 pulsaciones.

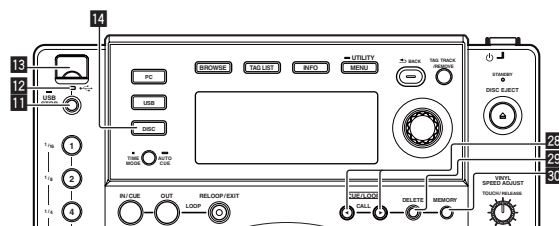
- El indicador se enciende cuando se selecciona la reproducción de bucle de 1, 2, 4 u 8 pulsaciones.
- El indicador se apaga cuando se selecciona la reproducción de bucle de 1/16, 1/8, 1/4 ó 1/2 de pulsación.

2 En el modo de reproducción o pausa, pulse uno de los botones [AUTO BEAT LOOP] 10 (1, 2, 4 o 8) en la posición en la que quiera poner el bucle.

El botón pulsado parpadea, el punto de salida de bucle se establece automáticamente según el tempo de la pista (BPM) y el número de pulsaciones establecido en el paso uno, y la reproducción de bucle empieza.

- Cuando se pulsa de nuevo uno de los botones [AUTO BEAT LOOP] (1, 2, 4 o 8) durante el bucle de pulsación automático, el punto de salida de bucle se repone automáticamente según el tempo de la pista (BPM) y el número de pulsaciones del botón que fue pulsado, y la reproducción de bucle empieza.

Para guardar cue y puntos de bucle



1 Cargue una tarjeta de memoria SD/aparato USB en el CDJ-850.

2 Establezca el punto de cue o el punto de bucle.

3 Pulse [MEMORY] 30.

[MEMORY] aparece en la pantalla de la unidad principal. Los puntos de cue guardados se visualizan en la pantalla de la dirección de reproducción. La información de puntos se graba en el aparato USB.

- Para guardar los puntos de bucle, pulse [MEMORY] durante la reproducción de bucle. Los puntos de bucle guardados aparecen en la visualización de la dirección de reproducción.

Llamada a cue o puntos de bucle guardados

1 Cargue una tarjeta de memoria SD/aparato USB en el CDJ-850.

2 Cargue la pista a cuyo cue o puntos de bucle quiera llamar.

El cue y los puntos de bucle se visualizan como marcas en la visualización de la dirección de reproducción.

3 Pulse [CUE/LOOP CALL ◀▶] 26.

La posición de reproducción se mueve al punto seleccionado y se hace una pausa.

- Cuando están grabados múltiples puntos, el punto se mueve cada vez que se pulsa el botón.

Eliminación individual de cue o puntos de bucle

1 Cargue una tarjeta de memoria SD/aparato USB en el CDJ-850.

2 Cargue la pista que tiene el punto cue o los puntos de bucle quiera eliminar.

El cue y los puntos de bucle se visualizan como marcas en la visualización de la dirección de reproducción.

3 Pulse [CUE/LOOP CALL ◀▶] 26.

La posición de reproducción se mueve al punto seleccionado y se hace una pausa.

- Cuando están grabados múltiples puntos, el punto se mueve cada vez que se pulsa el botón.

4 Pulse [DELETE] 29.

[DELETE] aparece en la pantalla de la unidad principal y la información del punto seleccionado se elimina.

Eliminación de todos los cue y puntos de bucle para un disco

1 Cargue un disco en el CDJ-850.

2 Cargue una tarjeta de memoria SD/aparato USB en el CDJ-850.

El cue y los puntos de bucle se visualizan como marcas en la visualización de la dirección de reproducción.

3 Pulse [DISC] 14.

4 Pulse [DELETE] 29 durante un mínimo de 5 segundos. [DISC CUE/LOOP DATA-DELETE? PUSH MEMORY] aparece en la pantalla de la unidad principal.

5 Pulse [MEMORY] 30.

Todos los cue y puntos de bucle para el disco actualmente cargado en el CDJ-850 se eliminan.

- El modo de eliminación se cancela cuando se pulsa cualquier botón que no sea [MEMORY].

Eliminación de toda la información del disco grabado en el aparato USB

1 Pulse [DISC] 14.

2 Cuando no hay un disco cargado en esta unidad, pulse [DELETE] 29 durante más de 5 segundos.

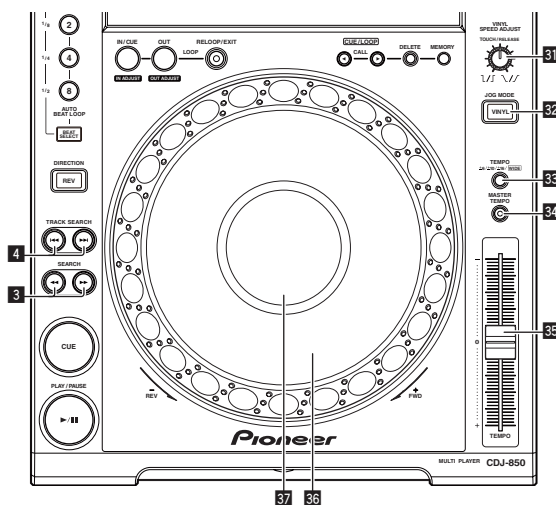
[DISC CUE/LOOP DATA-DELETE ALL? PUSH MEMORY] aparece en la pantalla de la unidad principal.

3 Pulse [MEMORY] 30.

Toda la información del disco grabado en el aparato USB se elimina.

- El modo de eliminación se cancela cuando se pulsa cualquier botón que no sea [MEMORY].

Ajuste de la velocidad de reproducción (Control de tiempo)



Mueva [TEMPO] 35 hacia delante o hacia atrás.

La velocidad de reproducción aumenta cuando la barra deslizante se mueve al lado [+] (hacia usted) y disminuye cuando la barra deslizante se mueve hacia el lado [-] (lejos de usted).

El porcentaje de cambio de la velocidad de reproducción se visualiza en [%] en la pantalla de la unidad principal.

Selección del margen de ajuste de la velocidad de reproducción

Pulse [TEMPO ±6, ±10, ±16, WIDE] 33.

El margen de ajuste de la velocidad de reproducción cambia cada vez que se pulsa el botón.

[WIDE, ±16, ±10, ±6] se enciende en la pantalla de la unidad principal.

- La velocidad se puede ajustar en unidades de 0,02 % a [±6] %, en unidades de 0,05 % a [±10] %, en unidades de 0,05 % a [±16] % y en unidades de 0,5 % a [WIDE].
- El margen de ajuste de [WIDE] es de ±100 %. Cuando se pone en -100 % para la reproducción.
- [WIDE] sólo se puede seleccionar cuando se reproducen CD de música (CD-DA).

Ajuste de la velocidad de reproducción sin cambiar el tono (Master Tempo)

Pulse [MASTER TEMPO] 34.

El indicador [MASTER TEMPO] se enciende. El tono no cambia aunque se cambie la velocidad de reproducción con la barra deslizante [TEMPO].

- El sonido se procesa digitalmente, por lo que su calidad cambia.

Operación del dial jog

- La parte superior del dial jog tiene un conmutador embebido. No ponga objetos encima del dial jog ni lo exponga a fuerzas intensas.
- El agua u otros líquidos que entren en el aparato pueden causar fallos en el funcionamiento.

Cambio del modo del dial jog

Pulse [VINYL (JOG MODE)] 32.

El modo cambia entre VINYL y CDJ cada vez que se pulsa el botón.

El indicador se enciende cuando se selecciona el modo VINYL.

- Modo VINYL: Cuando se pulsa la parte superior del dial jog durante la reproducción, ésta se para, y cuando se gira ahora el dial jog, el sonido se reproduce según el sentido en que se gira el dial jog.
- Modo CDJ: La reproducción no para a pesar de pulsar la parte superior del dial jog. Las operaciones tales como scratching no se pueden realizar.

Scratch

1 Pulse [VINYL (JOG MODE)] 32.

Ponga el modo de jog en VINYL.

2 Durante la reproducción, pulse la parte superior del dial jog 36.

La reproducción se para.

3 Gire el dial jog 36 en el sentido que quiera reproducir y a la velocidad deseada.

El sonido se reproduce según el sentido y la velocidad a la que se gira el dial jog, girando la parte superior del dial jog mientras ésta se pulsa.

4 Retire su mano de la parte superior del dial jog 36.

La reproducción normal se reanuda.

- ❖ **Ajustando la velocidad a la que la reproducción se ralentiza y luego se para cuando se pulsa la parte superior del dial jog y la velocidad a la que la reproducción vuelve a ser normal cuando se suelta la parte superior del dial jog.**

Gire [VINYL SPEED ADJUST TOUCH/RELEASE] 31.

La velocidad aumenta cuando se gira a la derecha, y disminuye cuando se gira a la izquierda.

- Cuando el modo jog se pone en VINYL, la velocidad a la que se inicia y para la reproducción cuando se pulsa [PLAY/PAUSE▶/II] cambia simultáneamente.

Pitch bend

Durante la reproducción, gire la sección exterior del dial jog sin tocar su parte superior 36.

La velocidad de reproducción aumenta cuando se gira a la derecha, y disminuye cuando se gira a la izquierda. La reproducción vuelve a la velocidad normal cuando se deja de girar.

- Cuando el modo jog se pone en el modo CDJ, la misma operación se puede hacer girando la parte superior del dial jog.

Búsqueda de cuadros

Gire el dial jog 36 durante el modo de pausa.

La posición de pausa se puede mover en unidades de un cuadro.

- La posición se mueve en el sentido de la reproducción cuando el dial jog se gira a la derecha, y en el sentido inverso cuando se gira a la izquierda.

Búsqueda superrápida

Gire el dial jog 36 mientras pulsa [SEARCH ◀◀, ▶▶] 3.

La pista avanza/retrocede rápidamente en el sentido en que se gira el dial jog.

- Esta función se cancela cuando se suelta [SEARCH ◀◀, ▶▶].
- Cuando deja de girar el dial jog, la reproducción normal se reanuda.
- La velocidad de avance/retroceso rápido se puede ajustar según la velocidad a la que se gira el dial jog.

Búsqueda superrápida de pistas

Gire el dial jog 36 mientras pulsa [TRACK SEARCH I◀◀, ▶▶I] 4.

La pista avanza a alta velocidad en el sentido en que se giró el dial jog.

Operaciones en combinación con un mezclador DJ

Consulte también el manual de instrucciones del mezclador DJ.

Inicio de reproducción usando un fader de mezclador DJ (Inicio de fader)

1 Conecte el CDJ-850 con un mezclador DJ de Pioneer usando el cable de control incluido.

Para conocer instrucciones de conexión, consulte *Estilo básico* en la página 16.

2 Active la función de inicio del fader desde el mezclador DJ.

3 Establezca el cue.

4 Mueva el fader de canales o el fader de cruce del mezclador DJ.

El modo de pausa de la unidad se cancela y la pista se reproduce instantáneamente.

- Cuando el fader de canales o de cruce se vuelve a poner en su posición original, los cues de reproducción vuelven al punto cue y se establece el modo de pausa (Retroceso de cue).

Reproducción con relevo en dos reproductores DJ

1 Conecte el CDJ-850 y un mezclador DJ.

Para conocer instrucciones de conexión, vea *Uso de la función de reproducción con relevo* en la página 16.

2 Ponga el fader de cruce del mezclador DJ en la posición central.

3 Active cue automático en ambos reproductores DJ.

Los indicadores de cue automático del reproductor DJ se encienden.

4 Inicie la reproducción en esta unidad.

Cuando termina la reproducción de la primera pista de esta unidad empieza automáticamente la reproducción en el otro reproductor DJ. Esta unidad avanza al principio de la pista siguiente y se pone en el modo de pausa. Esta operación se repite para la reproducción con relevo entre dos reproductores DJ.

- El medio se puede cambiar, y también el punto cue establecido en el reproductor DJ que está en espera.
- La función de inicio del fader no se activa durante la reproducción con relevo.
- La reproducción con relevo puede no ser posible si los dos reproductores DJ no están conectados al mismo mezclador DJ.
- Si se desconecta la alimentación del reproductor DJ que está reproduciendo, la reproducción puede que empiece en el otro reproductor DJ.

Uso del software DJ

El CDJ-850 envía también los datos de operación para los botones y diales en el formato MIDI. Si conecta un ordenador con un software DJ compatible con MIDI incorporado a través de un cable USB, usted podrá utilizar el software DJ en esta unidad. El sonido de los archivos de música que se reproducen en el ordenador también puede salir del CDJ-850.

Para usar esta unidad como un aparato de audio, instale de antemano el software controlador en el ordenador (la página 10). Esta unidad también deberá seleccionarse en los ajustes del aparato de salida de audio del software DJ. Para conocer detalles, vea el manual de instrucciones del Software DJ.

1 Conecte el puerto USB de esta unidad a su ordenador.

Para conocer instrucciones de conexión, vea *Uso del software DJ* en la página 16.

2 Pulse [PC] 16.

La pantalla [CONNECTED] aparece en la pantalla de la unidad principal.

- Si las pistas se cargan desde otra fuente se visualiza un mensaje de aviso. Después de verificar el mensaje, pulse el selector giratorio para apagar el mensaje y cambiar la fuente.

3 Inicie el software DJ.

La comunicación con el software DJ empieza.

El software DJ se puede controlar con los botones y controles de esta unidad.

- Puede que no sea posible usar algunos botones para utilizar el software DJ.
- Para enviar mensajes por el CDJ-850, vea *Lista de mensajes MIDI* en la página 28.

Cambio de la configuración de canal MIDI

1 Pulse [MENU (UTILITY)] 22 durante más de 1 segundo.

Se visualiza la pantalla [UTILITY].

2 Gire el selector giratorio 25 y luego púlselo.

Seleccione [MIDI CH.].

3 Gire el selector giratorio 25 y luego púlselo.

Seleccione el canal MIDI y cambie la configuración. Se puede seleccionar entre 1 – 16.

4 Pulse el selector giratorio 25.

Las configuraciones de canal MIDI cambiadas se guardan.

- Para cerrar la pantalla [UTILITY], pulse [MENU (UTILITY)] o [BACK].

1 Pulse [MENU (UTILITY)] 22 durante más de 1 segundo.

Se visualiza la pantalla [UTILITY].

2 Use el selector giratorio 25 para cambiar la configuración.

- Pulse [BACK] para volver a la pantalla anterior.

3 Pulse el selector giratorio 25.

Las configuraciones cambiadas se guardan.

- Para cerrar la pantalla [UTILITY], pulse [MENU (UTILITY)] o [BACK].

Configuración de preferencias

| Ajustes opcionales | Elementos de selección | Descripciones |
|--------------------|--|--|
| A. CUE LEVEL | -36 dB/-42 dB/-48 dB/ -54 dB/-60 dB*/-66 dB/ -72 dB/-78 dB | Para conocer detalles, vea <i>Cambio de nivel de cue automático</i> en la página 21. |
| MIDI CH | 1* a 16 | — |
| LIBRARY CREATOR | LIBRARY*/FOLDER | Establece el método de examen para los medios en los que están grabadas las librerías MEP-7000 de Pioneer. |
| HISTORY NAME | — | Para conocer detalles, consulte <i>Configuración /HISTORY NAME/</i> en la página 25. |
| TAGLIST NAME | — | Para conocer detalles, consulte <i>Configuración /TAGLIST NAME/</i> en la página 26. |
| AUTO STANDBY | ON*/OFF | Para conocer detalles, vea <i>Configuración del modo de espera automático</i> en la página 25. |
| Ver. | — | Visualiza la versión del software del CDJ-850. |

*: Ajuste al hacerse la compra

❖ Configuración del modo de espera automático

1 Gire el selector giratorio 25 y luego púlselo.

Seleccione [AUTO STANDBY].

2 Gire el selector giratorio 25 y luego púlselo.

Seleccione [ON].

Cuando se activa la función de espera automática, el modo de espera se establece automáticamente si no se realiza ninguna operación en esta unidad durante 4 horas.

- Cuando se utiliza el CDJ-850, el modo de espera se cancela.
- Esta unidad sale de fábrica con la función de espera automática activada. Si no quiere usar la función de espera automática, ponga [AUTO STANDBY] en [OFF].

❖ Configuración [HISTORY NAME]

Los nombres de los historiales de reproducción grabados en aparatos USB se pueden establecer de antemano.

1 Gire el selector giratorio 25 y luego púlselo.

Seleccione [HISTORY NAME].

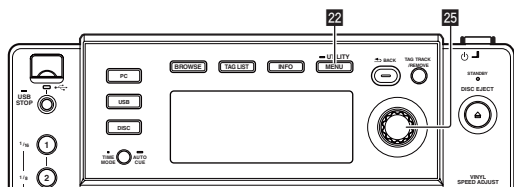
2 Use el selector giratorio 25 para introducir caracteres.

3 Pulse el selector giratorio 25.

La configuración [HISTORY NAME] cambia.

- Si no se establece [HISTORY NAME], los números se añaden secuencialmente después del [HISTORY].
- Se pueden establecer hasta 32 caracteres (letras y símbolos de un byte) para [HISTORY NAME].

Cambio de los ajustes



❖ Configuración [TAGLIST NAME]

Los nombres de las [TAGLIST] grabadas en aparatos USB se pueden establecer de antemano.

1 Gire el selector giratorio y luego púlselo.

Seleccione [TAGLIST NAME].

2 Use el selector giratorio para introducir caracteres.

3 Pulse el selector giratorio .

La configuración [TAGLIST NAME] cambia.

- Si no se establece [TAGLIST NAME], los números se añaden en orden después de [TAGLIST].
- Se pueden establecer hasta 32 caracteres (letras y símbolos de un byte) para [TAGLIST NAME].

Información adicional

Solución de problemas

- La operación incorrecta se confunde a menudo con un problema o un fallo de funcionamiento. Si piensa que algo funciona mal con este componente, compruebe los puntos de abajo. Algunas veces, el problema puede estar en otro componente. Inspeccione los otros componentes y los aparatos eléctricos que esté utilizando. Si no se puede corregir el problema después de comprobar los elementos de abajo, pida al servicio de Pioneer autorizado más cercano o a su concesionario que realice el trabajo de reparación.
- Esta unidad puede no funcionar bien debido a la electricidad estática o a otras influencias externas. En este caso, el funcionamiento apropiado se puede restaurar desconectando la alimentación, esperando 1 minuto y volviendo a conectar la alimentación.
- Los CD-R/-RW no finalizados (discos parciales) no se pueden reproducir en el CDJ-850.
- Los discos de formas irregulares que no sean los discos de 12 cm estándar no se pueden reproducir en el CDJ-850 (intentar reproducirlos causará daños o accidentes).
- Los BPM medidos por el CDJ-850 pueden ser diferentes de los BPM indicados en el disco o los indicados por un mezclador DJ de Pioneer, etc. Esto se debe a los diferentes métodos usados para medir los BPM, y no es ningún fallo de funcionamiento.

| Problema | Verificación | Remedio |
|---|--|--|
| No se puede expulsar el disco. | — | Si no funciona el botón [DISC EJECT ▲] , inserte el pasador en el agujero de inserción del pasador de expulsión a la fuerza para expulsar el disco. (la página 17) |
| La reproducción no empieza cuando se carga el disco. | ¿Se puede reproducir el disco o archivo? | Vea <i>Acerca de los discos</i> en la página 6 o <i>Formatos de archivos de música reproducibles</i> en la página 7. |
| | ¿Está activada la función cue automático? | Pulse [TIME MODE (AUTO CUE)] durante un mínimo de 1 segundo para cancelar la función cue automático. (la página 21) |
| No se puede reproducir un archivo. | ¿Está protegido el archivo por derechos de autor (por DRM)? | Los archivos protegidos por derechos de autor no se pueden reproducir. |
| No se produce sonido, o éste está distorsionado o tiene ruido. | ¿Está utilizando bien el mezclador DJ conectado? | Verifique el funcionamiento del mezclador DJ. |
| | ¿Está el CDJ-850 cerca de un TV? | Apague el TV o instale el CDJ-850 y el TV alejados el uno del otro. |
| Se produce un ruido alto o se detiene la reproducción con cierto disco. | ¿Está rayado el disco? | Los discos rayados no se pueden reproducir. |
| | ¿Está sucio el disco? | Quite la suciedad del disco. (la página 29) |
| La información de archivo no se visualiza bien. | ¿No es compatible con el CDJ-850 la información grabada en un idioma? | Cuando se crean archivos usando el software DJ, etc., grabe la información en un idioma compatible con el CDJ-850. |
| La búsqueda de pistas tarda demasiado tiempo. | ¿Está activada la función cue automático? | La búsqueda de pistas puede tardar algo cuando éstas tienen secciones de silencio largas entre ellas. |
| | — | Si no se puede hacer la búsqueda dentro de 10 segundos se establece un punto cue al comienzo de la pista. |
| La función de retroceso de cue no funciona. | ¿Está establecido el punto cue? | Establezca un punto cue. (la página 21) |
| La función de reproducción de bucle no funciona. | ¿Está establecido el punto cue? | Establezca un punto cue. (la página 21) |
| La configuración no se guarda en la memoria. | ¿Se ha desconectado la alimentación directamente después de cambiar la configuración? | Después de cambiar la configuración, espere un mínimo de 10 segundos antes de desconectar la alimentación. |
| No se reconoce el aparato USB. | ¿Está bien conectado el aparato USB? | Conecte el aparato firmemente (hasta el fondo). |
| | ¿Está el aparato USB conectado a través de un concentrador USB? | No se pueden usar concentradores USB. |
| | ¿Es el aparato USB compatible con el CDJ-850? | Este reproductor sólo soporta aparatos de la clase de almacenamiento en masa USB. Este reproductor soporta memorias flash portátiles y aparatos de reproducción de audio digital. |
| | ¿Es el formato de archivo compatible con el CDJ-850? | Verifique el formato de archivo del aparato USB conectado. Para los formatos de archivo compatibles con el CDJ-850, vea <i>Acerca de los aparatos USB</i> en la página 7. |
| | ¿Está usando un aparato USB (por ejemplo, un disco duro activado por alimentación de bus) cuya corriente es superior a la corriente nominal de esta unidad (500 mA)? | Use un aparato USB que funcione con la corriente nominal de esta unidad (un disco duro accionado por un adaptador de CA u otro suministro de alimentación externo). |
| Los puntos cue o los de bucle de las pistas grabadas en aparatos USB no se guardan en la memoria. | — | Desconecte la alimentación, espere 1 minuto y vuelva a conectar la alimentación. |
| | ¿Hay suficiente espacio libre en el aparato USB? | En los aparatos USB se puede guardar un máximo de 100 puntos cues y de bucle por disco (10 por pista para otros medios que no sean discos). Si intenta sobrepasar el límite de puntos se visualiza [POINT FULL] y los puntos no se pueden grabar. |
| Los puntos cue o los de bucle de las pistas grabadas en aparatos USB no se visualizan. | ¿Está protegido contra escritura el aparato USB? | Prepare el aparato USB para poder escribir archivos en él. Ponga el interruptor de protección contra escritura del aparato USB en la posición de desactivado. |
| | ¿Se ha desconectado correctamente el aparato USB? | Los puntos pueden no visualizarse si la tarjeta de memoria SD/ aparato USB se retira sin realizar el procedimiento de parada apropiado o si la alimentación del CDJ-850 está desconectada. |

| Problema | Verificación | Remedio |
|---|---|--|
| Se necesita tiempo para leer los aparatos USB (unidades de memoria flash y discos duros). | ¿Hay un número grande de carpetas o archivos grabado en el aparato USB? | Cuando haya muchas carpetas o archivos se necesitará algo de tiempo para hacer la carga. |
| | ¿Hay otros archivos que no son de música grabados en el aparato USB? | Cuando se graban en carpetas archivos que no son de música también se necesita tiempo para leerlos. No guarde archivos o carpetas que no sean de música en el aparato USB. |
| La visualización de la dirección de reproducción no se visualiza en el modo de tiempo restante. | — | Cuando se reproducen archivos grabados en VBR, puede que el aparato no detecte inmediatamente la duración de la pista y que se necesite algo de tiempo para que aparezca la visualización de la dirección de reproducción. |
| El examen de librería no es posible. | ¿Está cargado un medio en el que se ha grabado información de librería? | El modo de examen de librería sólo se establece cuando se cargan medios en los que se ha grabado información de librería. Cuando se carga un medio en el que no se ha grabado información de librería se establece el modo de examen de carpeta. |
| | ¿Está protegido contra escritura el aparato USB? | Prepare el aparato USB para poder escribir archivos en él. Ponga el interruptor de protección contra escritura del aparato USB en la posición de desactivado. |
| No se visualiza nada. | ¿Está activada la función de espera automática? | Esta unidad sale de fábrica con la función de espera automática activada. Si no quiere usar la función de espera automática, ponga [AUTO STANDBY] en [OFF]. (la página 25) |

Mensaje de error

Cuando el CDJ-850 no funciona normalmente aparece un código de error en la pantalla. Tome las medidas necesarias consultando la tabla de abajo. Si se visualiza un código de error que no se indica en la tabla de abajo, o si el mismo código de error aparece después de tomar la medida indicada, póngase en contacto con la tienda donde compró el aparato o con el centro de servicio de Pioneer más cercano.

| Código de error | Tipo de error | Descripción del error | Causa y medidas a tomar |
|----------------------------|---------------------|--|--|
| E-7201 | TOC READ ERROR | No se pueden leer los datos del TOC. | <ul style="list-style-type: none"> El disco está agrietado. → Reemplace el disco. |
| E-8301 E-8302 E-8303 | PLAYER ERROR | Se carga un disco que no se puede reproducir normalmente. | <ul style="list-style-type: none"> El disco está sucio. → Limpie el disco. Si la operación en normal con otros discos, el problema está en el disco. |
| E-8304 | DECODE ERROR | Se cargan archivos de música que no se puede reproducir normalmente. | El formato está equivocado. → Emplee archivos de música que estén en el formato correcto. |
| E-8305 | DATA FORMAT ERROR | La pista grabada en la librería, la lista de reproducción, etc., ha sido eliminada del aparato USB y no se puede reproducir. | No elimine esa pista de la tarjeta del aparato USB. |
| E-8306 | NO FILE | El funcionamiento mecánico no se ha detenido dentro del tiempo especificado. | Hay un objeto extraño en la ranura de inserción del disco. → Retire el objeto extraño. |
| E-9101 | MECHANICAL TIME OUT | | |

Lista de mensajes MIDI

| Nombre de interruptor | Tipo de interruptor | Mensajes MIDI MSB | Notas |
|---------------------------------------|---------------------|-------------------|---|
| Dial jog (scratch) | — | Bn 10 dd | Un valor lineal correspondiente a la velocidad, desde parada a 4X: 64 para parada, 65 (0,06X) – 127 (4X) en el sentido de avance, 63 (0,06X) – 0 (4X) en el sentido de retroceso. |
| TEMPO | VR | Bn 1D dd | 0 – 127, 0 en el lado –, 127 en el lado + |
| TOUCH/RELEASE | VR | Bn 1E dd | 0 – 127, 0 (mín.) en el lado izquierdo, 127 (máx.) en el lado derecho |
| Dial jog (sección exterior giratoria) | — | Bn 30 dd | Un valor lineal correspondiente a la velocidad de 0,5X a 4X: 64 cuando se para (menos de 0,49X), 65 (0,5X) a 127 (4X) en el sentido de avance, 63 (0,5X) a 0 (4X) en el sentido de retroceso. |

| Nombre de interruptor | Tipo de interruptor | Mensajes MIDI MSB | Notas |
|--|-----------------------------------|-------------------|--|
| SELECT PUSH (giro) | Controlador de aplicación general | Bn 4F dd | 98 – 127, 1 – 30 Se envía la diferencia con la cuenta de la vez anterior ($\pm 1 - \pm 30$) Cuando es más de ± 30 , se establece en ± 30 |
| PLAY/PAUSE ►/II | Interruptor | 9n 00 dd | OFF=0, ON=127 |
| CUE | Interruptor | 9n 01 dd | OFF=0, ON=127 |
| SEARCH ►► | Interruptor | 9n 02 dd | OFF=0, ON=127 |
| SEARCH ◄◄ | Interruptor | 9n 03 dd | OFF=0, ON=127 |
| TRACK SEARCH ►►I | Interruptor | 9n 04 dd | OFF=0, ON=127 |
| TRACK SEARCH I◄◄ | Interruptor | 9n 05 dd | OFF=0, ON=127 |
| LOOP IN/CUE (IN ADJUST) | Interruptor | 9n 06 dd | OFF=0, ON=127 |
| LOOP OUT (OUT ADJUST) | Interruptor | 9n 07 dd | OFF=0, ON=127 |
| RELOOP/EXIT | Interruptor | 9n 08 dd | OFF=0, ON=127 |
| MEMORY | Interruptor | 9n 0A dd | OFF=0, ON=127 |
| CUE/LOOP CALL► | Interruptor | 9n 0B dd | OFF=0, ON=127 |
| CUE/LOOP CALL◄ | Interruptor | 9n 0C dd | OFF=0, ON=127 |
| DELETE | Interruptor | 9n 0D dd | OFF=0, ON=127 |
| TIME MODE (AUTO CUE) | Interruptor | 9n 0E dd | OFF=0, ON=127 |
| TEMPO ± 6 , ± 10 , ± 16 , WIDE | Interruptor | 9n 10 dd | OFF=0, ON=127 |
| MASTER TEMPO | Interruptor | 9n 11 dd | OFF=0, ON=127 |
| VINYL | Interruptor | 9n 12 dd | OFF=0, ON=127 |
| Dial jog (pulse la parte superior) | Interruptor | 9n 20 dd | OFF=0, ON=127 |
| DIRECTION REV | Interruptor | 9n 21 dd | OFF=0, ON=127 |

| Nombre de interruptor | Tipo de interruptor | Mensajes MIDI | | Notas |
|-----------------------|---------------------|---------------|----|------------------|
| | | MSB | | |
| AUTO BEAT LOOP 1 | Interruptor | 9n | 28 | dd OFF=0, ON=127 |
| AUTO BEAT LOOP 2 | Interruptor | 9n | 29 | dd OFF=0, ON=127 |
| AUTO BEAT LOOP 4 | Interruptor | 9n | 2A | dd OFF=0, ON=127 |
| AUTO BEAT LOOP 8 | Interruptor | 9n | 2B | dd OFF=0, ON=127 |
| BEAT SELECT | Interruptor | 9n | 2D | dd OFF=0, ON=127 |
| DISC EJECT ▲ | Interruptor | 9n | 2F | dd OFF=0, ON=127 |
| TAG TRACK/REMOVE | Interruptor | 9n | 30 | dd OFF=0, ON=127 |
| BACK | Interruptor | 9n | 32 | dd OFF=0, ON=127 |
| SELECT PUSH (pulse) | Interruptor | 9n | 33 | dd OFF=0, ON=127 |
| BROWSE | Interruptor | 9n | 36 | dd OFF=0, ON=127 |
| TAGLIST | Interruptor | 9n | 37 | dd OFF=0, ON=127 |
| INFO | Interruptor | 9n | 38 | dd OFF=0, ON=127 |
| MENU (UTILITY) | Interruptor | 9n | 3F | dd OFF=0, ON=127 |

n es el número de canal.

Lista de iconos visualizados en la sección de la pantalla de la unidad principal

| | | | |
|--|---------------------------|--|-------------------------------|
| | Género | | Clasificación |
| | Artista | | Tiempo |
| | Álbum | | Registrado en lista de fichas |
| | Nombre de pista/archivo | | No es posible la reproducción |
| | Lista de reproducción | | Reproducción |
| | Remezclador | | Reproducido |
| | Artista original | | Etiqueta |
| | Historial de reproducción | | Carpeta |
| | WAIT | | |

Cuidados para el uso

Acerca de la condensación

En invierno pueden formarse gotas de agua (condensación) dentro de la unidad (en las partes de funcionamiento o en la lente), por ejemplo, si ésta se pasa de un lugar frío a otro caliente o si la temperatura de la habitación donde está instalada la unidad aumenta repentinamente (empleando una calefacción, etc.). La unidad no funcionará correctamente o no funcionará en absoluto con condensación en su interior. Deje la unidad a la temperatura ambiental de la habitación durante 1 ó 2 horas (aunque este tiempo depende de las condiciones de la condensación) sin conectar su alimentación. Las gotas de agua se evaporarán y la unidad podrá reproducir. La condensación también se puede producir en verano si la unidad se expone a la salida directa de aire procedente de un acondicionador de aire, etc. Si pasa esto, ponga la unidad en una posición diferente.

Limpeza de la lente

La lente del reproductor no debería ensuciarse en el uso normal, pero si por alguna razón hay un fallo en su funcionamiento debido a polvo o suciedad, contacte con el centro de servicio autorizado por Pioneer más cercano. Aunque se encuentran a la venta limpiadores de lentes para reproductores, no recomendamos utilizarlos porque podrían dañar la lente.

Manejo de los discos

Conservación

- Ponga siempre los discos en sus cajas y guárdelos verticalmente, evitando el calor, los lugares húmedos, los lugares expuestos a la luz solar directa y los lugares sumamente fríos.
- Asegúrese de leer los avisos incluidos con el disco.

Limpeza de discos

- Los discos pueden no reproducirse si tienen huellas dactilares o polvo. En este caso, use un paño de limpieza, etc., para pasarlo suavemente por el disco, desde el interior hacia el exterior. No use paños de limpieza sucios.



- No use bencina, diluyente u otros productos químicos volátiles. No use tampoco aerosoles de discos de vinilo ni productos antiestáticos.
- Para la suciedad difícil de quitar, ponga un poco de agua en un paño blando, escúrralo bien, páselo por el reproductor para limpiarlo y finalmente pase un paño seco para quitar la humedad.
- No use discos dañados (agrietados o deformados).
- No deje que la superficie de las señales del disco se raye o ensucie.
- No ponga dos discos juntos en la bandeja del disco, uno sobre el otro.
- No pegue trozos de papel pegatinas en los discos. Si lo hace podrían deformarse los discos siendo imposible reproducirlos. Note también que los discos de alquiler tienen a menudo etiquetas pegadas, y que la cola de las etiquetas puede salir al exterior. Verifique que no haya cola alrededor de los bordes de tales etiquetas antes de usar discos de alquiler.



Acerca de los discos de formas especiales

Los discos de formas especiales (en forma de corazón, hexagonales, etc.) no se pueden reproducir en este reproductor. No intente reproducir tales discos porque podrían dañar el reproductor.



Acerca de la condensación en los discos

En la superficie de los discos, si éstos se pasan de un lugar frío (especialmente en invierno) a una habitación caliente, pueden formarse gotas de agua (condensación). Los discos pueden que no se reproducen.

can normalmente si tienen condensación. Quite cuidadosamente las gotas de agua de la superficie del disco antes de cargarlo.

Descargo de responsabilidad

- Pioneer y rekordbox son marcas de fábrica o marcas registradas de Pioneer Corporation.
- Microsoft®, Windows Vista®, Windows® e Internet Explorer® son marcas registradas o marcas de fábrica de Microsoft Corporation en los Estados Unidos y en otros países.
- Apple, Macintosh, Mac OS, Safari, iTunes y Finder son marcas registradas de Apple Inc. en los Estados Unidos y en otros países.
- Pentium es una marca registrada de Intel Corporation.
- Adobe y Reader son marcas registradas o marcas de fábrica de Adobe Systems Incorporated en los Estados Unidos y/o en otros países.
- ASIO es una marca de fábrica de Steinberg Media Technologies GmbH.

Los nombres de compañías y productos mencionados aquí son marcas de fábrica de sus respectivos propietarios.

Este producto cuenta con licencia para ser usado sin fines de lucro. Este producto no tiene licencia para ser usado con fines comerciales (con fines de lucro) como, por ejemplo, en emisiones (terrestres, por satélite, por cable u otros tipos de emisiones), streaming en Internet, Intranet (un red corporativa) u otros tipos de redes, ni para distribuir información electrónica (servicio de distribución de música digital en línea). Para tales usos necesita adquirir las licencias correspondientes. Para conocer detalles, visite <http://www.mp3licensing.com>.

Cuidados para los derechos de autor

rekordbox restringe la reproducción y duplicación del contenido de música protegido por derechos de autor.

- Cuando hay datos codificados, etc. para proteger los derechos de autor embebidos en el contenido de música, puede no ser posible utilizar el programa normalmente.
- Cuando el rekordbox detecta datos codificados, etc. para proteger los derechos de autor embebidos en el contenido de música, el proceso (reproducción, lectura, etc.) puede parar.

Las grabaciones que usted ha hecho son para su uso personal y, según las leyes de los derechos de autor, no se pueden usar sin el consentimiento del propietario de tales derechos.

- La música grabada de CD, etc., está protegida por las leyes de los derechos de autor de países individuales, y también por tratados internacionales. La persona que ha grabado la música es la responsable de asegurar que ésta se use legalmente.
- Cuando maneje música descargada de Internet, etc., la persona que la haya descargado será la responsable de asegurar que ésta se use según el contrato concluido con el sitio de la descarga.

Uso del sitio de asistencia

Antes de preguntar acerca de las operaciones y la asistencia técnica del rekordbox, consulte el manual de instrucciones del rekordbox y lea atentamente las preguntas más frecuentes publicadas en el sitio de asistencia del rekordbox.

Sitio de asistencia rekordbox

<http://www.prodjnet.com/rekordbox/support/>

- Para poder hacer preguntas acerca del rekordbox, necesita registrarse de antemano como usuario en el sitio de asistencia del rekordbox.
- Necesita introducir le clave de la licencia para registrarse como usuario. Tenga preparada la clave de la licencia. Además, no se olvide del nombre para el inicio de sesión (su dirección de correo electrónico) y la contraseña especificada para su registro de usuario, así como también la clave de la licencia.

- Pioneer Corporation recoge su información personal con los propósitos siguientes:
 - 1 Proveer asistencia al cliente relacionada con su producto adquirido
 - 2 Informarle por correo electrónico de asuntos relacionados con el producto y enviarle información de acontecimientos
 - 3 Reflejar sus opiniones, recogidas en sondeos, en la planificación de productos
 - Su información personal se mantendrá estrictamente confidencial, cumpliendo así la política de privacidad establecida por nuestra compañía.
 - Puede informarse de nuestra política de privacidad en el sitio de asistencia para el rekordbox.
- Cuando haga preguntas relacionadas con el rekordbox, asegúrese de dar a conocer el tipo de su ordenador y sus especificaciones (CPU, memoria instalada, otros periféricos conectados, etc.), el sistema operativo y la versión usada, así como también información concreta del problema pertinente.
 - Para preguntar acerca de la configuración de su ordenador con aparatos periféricos que no sean de nuestra marca y la asistencia técnica correspondiente, póngase en contacto con cada fabricante o concesionario.
- El rekordbox está sujeto a mejoras para perfeccionar su funcionamiento y rendimiento. El programa de mejoras se puede descargar del sitio de asistencia. Le recomendamos encarecidamente que actualice su software con frecuencia para que su sistema disponga siempre de las actualizaciones más recientes.

Especificaciones

| | |
|---|-------------------------------|
| Requisitos de potencia..... | CA 220 V a 240 V, 50 Hz/60 Hz |
| Consumo de energía | 21 W |
| Consumo de energía (modo de espera) | 0,4 W |
| Peso de la unidad principal | 3,3 kg |
| Dimensiones máximas.. 305 mm (An) × 105,5 mm (Al) × 364,4 mm (Pr) | |
| Temperatura de funcionamiento tolerable..... | +5 °C a +35 °C |
| Humedad de funcionamiento tolerable .. | 5 % a 85 % (sin condensación) |

Salida de audio analógico (AUDIO OUT L/R)

| | |
|---------------------------------|------------------|
| Terminal de salida | Terminal RCA |
| Nivel de salida..... | 2,0 Vrms (1 kHz) |
| Respuesta de frecuencia | 4 Hz a 20 kHz |
| Relación señal/ruido | ≥115 dB |
| Distorsión armónica total | ≤0,003 % |

Sección descendente de USB (USB)

| | |
|-------------------|--------------------|
| Puerto..... | Tipo A |
| Alimentación..... | 5 V/500 mA o menos |

Sección ascendente de USB (USB)

| | |
|-------------|--------|
| Puerto..... | Tipo B |
|-------------|--------|

Salida de control (CONTROL)

| | |
|-------------|----------|
| Puerto..... | Minitoma |
|-------------|----------|

- Las especificaciones y diseño de este producto están sujetos a cambios sin previo aviso.
- Los artículos relacionados con las reparaciones gratis, etc., indicados en la garantía no se aplican al software de administración de música del rekordbox. Antes de instalar o usar el rekordbox, lea atentamente los artículos de *Contrato de Licencia del Software* en la página 8.
- Publicado por Pioneer Corporation. Copyright © 2010 Pioneer Corporation. Todos los derechos reservados.

Благодарим вас за покупку данного изделия Pioneer. Пожалуйста, внимательно изучите данные инструкции по эксплуатации для надлежащего использования данной модели. По завершению изучения инструкций, храните их в надежном месте для справок в будущем. В некоторых странах или регионах форма вилки питания и розетки может иногда отличаться от того, что отображено на иллюстрациях. Однако способ подключения и работы аппарата остается неизменным.

ВАЖНО



Символ молнии, заключенный в равносторонний треугольник, используется для предупреждения пользователя об «опасном напряжении» внутри корпуса изделия, которое может быть достаточно высоким и стать причиной поражения людей электрическим током.

CAUTION

RISK OF ELECTRIC SHOCK
DO NOT OPEN

ВНИМАНИЕ:

ВО ИЗБЕЖАНИЕ ПОРАЖЕНИЯ ЭЛЕКТРИЧЕСКИМ ТОКОМ НЕ СНИМАЙТЕ КРЫШКУ (ИЛИ ЗАДНЮЮ СТЕНКУ). ВНУТРИ НЕ СОДЕРЖАТСЯ ДЕАТЛИ, ПРЕДНАЗНАЧЕННЫЕ ДЛЯ РЕМОНТА ПОЛЬЗОВАТЕЛЕМ. ДЛЯ ОБСЛУЖИВАНИЯ ОБРАТИТЕСЬ К КВАЛИФИЦИРОВАННОМУ СОТРУДНИКУ СЕРВИСНОЙ СЛУЖБЫ.



Восклицательный знак, заключенный в равносторонний треугольник, используется для предупреждения пользователя о наличии в литературе, поставляемой в комплекте с изделием, важных указаний по работе с ним и обслуживанию.

D3-4-2-1-1_A1_Ru



Если вы желаете утилизировать данное изделие, не выбрасывайте его вместе с обычным бытовым мусором. Существует отдельная система сбора использованных электронных изделий в соответствии с законодательством, которая предполагает соответствующее обращение, возврат и переработку.

Частные клиенты в странах-членах ЕС, в Швейцарии и Норвегии могут бесплатно возвращать использованные электронные изделия в соответствующие пункты сбора или дилеру (при покупке сходного нового изделия).

В странах, не перечисленных выше, для получения информации о правильных способах утилизации обращайтесь в соответствующие учреждения.

Поступая таким образом, вы можете быть уверены в том, что утилизируемый продукт будет соответствующим образом обработан, передан в соответствующий пункт и переработан без возможных негативных последствий для окружающей среды и здоровья людей.

K058b_A1_Ru

ПРЕДУПРЕЖДЕНИЕ

Данное оборудование не является водонепроницаемым. Во избежание пожара или поражения электрическим током не помещайте рядом с оборудованием емкости с жидкостями (например, вазы, цветочные горшки) и не допускайте попадания на него капель, брызг, дождя или влаги.

D3-4-2-1-3_A1_Ru

ПРЕДУПРЕЖДЕНИЕ

Перед первым включением оборудования внимательно прочтите следующий раздел.
Напряжение в электросети может быть разным в различных странах и регионах. Убедитесь, что сетевое напряжение в местности, где будет использоваться данное устройство, соответствует требуемому напряжению (например, 230 В или 120 В), указанному на задней панели.

D3-4-2-1-4*_A1_Ru

ПРЕДУПРЕЖДЕНИЕ

Во избежание пожара не приближайте к оборудованию источники открытого огня (например, зажженные свечи).

D3-4-2-1-7a_A1_Ru

ОБЯЗАТЕЛЬНАЯ ВЕНТИЛЯЦИЯ

При установке устройства обеспечьте достаточное пространство для вентиляции во избежание повышения температуры внутри устройства (не менее 5 см сзади и по 5 см слева и справа).

ПРЕДУПРЕЖДЕНИЕ

В корпусе устройства имеются щели и отверстия для вентиляции, обеспечивающие надежную работу изделия и защищающие его от перегрева. Во избежание пожара эти отверстия ни в коем случае не следует закрывать или заслонять другими предметами (газетами, скатертями и шторами) или устанавливать оборудование на толстом ковре или постели.

D3-4-2-1-7b*_A1_Ru

Условия эксплуатации

Изделие эксплуатируется при следующих температуре и влажности:

+5 °C до +35 °C; влажность менее 85 % (не заслоняйте охлаждающие вентиляторы)

Не устанавливайте изделие в плохо проветриваемом помещении или в месте с высокой влажностью, открытом для прямого солнечного света (или сильного искусственного света).

D3-4-2-1-7c*_A1_Ru

При использовании данного изделия, прочтите информацию по мерам безопасности на нижней стороне аппарата.

D3-4-2-2-4_B1_Ru

Если вилка шнура питания изделия не соответствует имеющейся электророзетке, вилку следует заменить на подходящую к розетке. Замена и установка вилки должны производиться только квалифицированным техником. Отсоединенная от кабеля вилка, подключенная к розетке, может вызвать тяжелое поражение электрическим током. После удаления вилки утилизируйте ее должным образом. Оборудование следует отключать от электросети, извлекая вилку кабеля питания из розетки, если оно не будет использоваться в течение долгого времени (например, если вы уезжаете в отпуск).

D3-4-2-2-1a_A1_Ru

ВНИМАНИЕ

Выключатель \odot данного устройства не полностью отключает его от электросети. Чтобы полностью отключить питание устройства, вытащите вилку кабеля питания из электророзетки. Поэтому устройство следует устанавливать так, чтобы вилку кабеля питания можно было легко вытащить из розетки в чрезвычайных обстоятельствах. Во избежание пожара следует извлекать вилку кабеля питания из розетки, если устройство не будет использоваться в течение долгого времени (например, если вы уезжаете в отпуск).

D3-4-2-2-2a*_A1_Ru

МЕРЫ ПРЕДОСТОРОЖНОСТИ ПРИ ОБРАЩЕНИИ С СЕТЕВЫМ ШНУРОМ

Держите сетевой шнур за вилку. Не вытаскивайте вилку, взявшись за шнур, и никогда не касайтесь сетевого шнура, если Ваши руки влажные, так как это может привести к короткому замыканию или поражению электрическим током. Не ставьте аппарат, предметы мебели и т.д. на сетевой шнур, не зажимайте его. Не завязывайте узлов на шнуре и не связывайте его с другими шнурами. Сетевые шнуры должны лежать так, чтобы на них нельзя было наступить. Поврежденный сетевой шнур может стать причиной возникновения пожара или поразить Вас электрическим током. Время от времени проверяйте сетевой шнур. В случае обнаружения повреждения обратитесь за заменой в ближайший официальный сервисный центр фирмы PIONEER или к Вашему дилеру.

5002*_A1_Ru

ВНИМАНИЕ

Данное изделие является лазерным изделием класса 1 согласно классификации по Безопасности лазерных изделий, IEC 60825-1:2007.

ЛАЗЕРНЫЙ ПРОДУКТ КЛАСС 1

D58-5-2-2a_A1_Ru

Как следует читать данное руководство

Названия экранов, меню и кнопок в данном руководстве указаны в скобках. (например, канал [MASTER], меню [ON/OFF], [File])

- Инструкции по эксплуатации к rekordbox можно просмотреть через меню [Помощь] в rekordbox после установки rekordbox.

01 До начала

| | |
|----------------|---|
| Свойства | 5 |
|----------------|---|

02 Перед началом работы

| | |
|--|----|
| Комплект поставки | 6 |
| Поддерживаемые источники | 6 |
| Используемые диски и устройства USB | 6 |
| Воспроизводимые форматы музыкальных файлов | 7 |
| Функции, используемые в комбинации с компьютером | 8 |
| О программном обеспечении для управления музыкой rekordbox | 9 |
| О программном драйвере (Windows) | 11 |

03 Названия деталей и функции

| | |
|--|----|
| Панель управления | 13 |
| Задняя панель | 14 |
| Фронтальная панель | 14 |
| Дисплей основного блока | 15 |
| Раздел дисплея поворотного переключателя | 15 |

04 Подключения

| | |
|----------------------|----|
| Основной стиль | 16 |
|----------------------|----|

05 Операции

| | |
|--|----|
| Установка источника для воспроизведения | 17 |
| Использование кнопки [BROWSE] | 17 |
| Использование кнопки [TAG LIST] | 19 |
| Использование кнопки [INFO] | 20 |
| Воспроизведение | 20 |
| Настройка Метки | 21 |
| Настройка Петли | 22 |
| Сохранение метки и точек петли | 22 |
| Регулировка скорости воспроизведения (Управление темпом) | 23 |
| Управление поворотным переключателем | 24 |
| Операции в комбинации с DJ микшером | 24 |
| Использование программного обеспечения DJ | 25 |
| Изменение настроек | 25 |

06 Дополнительная информация

| | |
|---|----|
| Возможные неисправности и способы их устранения | 27 |
| Сообщения об ошибках | 28 |
| Список сообщений MIDI | 28 |
| Список иконок, отображаемых в разделе дисплей основного блока | 29 |
| Предостережения по использованию | 29 |
| Обращение с дисками | 29 |
| Ограничение ответственности | 30 |
| Предупреждения по авторским правам | 30 |
| Использование сайта поддержки | 30 |
| Технические характеристики | 31 |

До начала

Свойства

Данный аппарат является DJ проигрывателем, содержащим технологию серии CDJ от Pioneer, мирового стандарта среди клубных проигрывателей. Он является многофункциональным проигрывателем для DJ, поддерживающим различные источники, позволяя легко выполнять полноценное воспроизведение DJ.

MULTI MEDIA, MULTI FORMAT

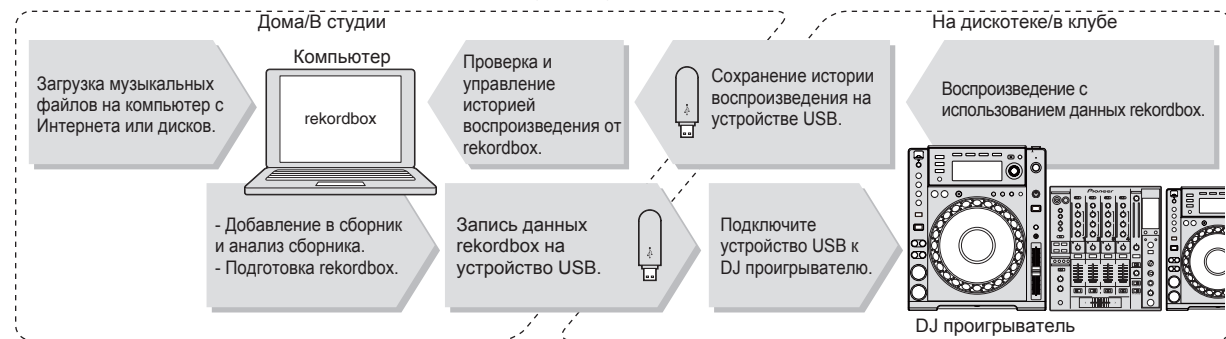
Данный аппарат может воспроизводить не только музыкальные CD (CD-DA), но также и музыкальные файлы (MP3, AAC, WAV и AIFF), записанные на запоминающих устройствах USB большой емкости (устройства флэш-памяти и жесткие диски) и на CD-R/-RW дисках. Он также может использоваться в качестве контроллера программного обеспечения DJ и аудиоинтерфейса.

rekordbox™

Приложение для управления музыкой rekordbox, предназначенное эксклюзивно для DJ проигрывателей Pioneer, входит в комплект поставки. Оно позволяет различным образом управлять музыкальными файлами на компьютере (анализ, настройка, создание, сохранение истории воспроизведения, др.). Также, музыкальные файлы под управлением rekordbox могут передаваться на устройства USB для создания удобства выбора дорожек, управления списками воспроизведения и тому подобное при подключении устройства USB к данному аппарату.

Экспорт USB

Данная функция может использоваться для передачи музыкальных файлов rekordbox и данных управления с помощью устройств USB. Это исключает необходимость переноса компьютера в дискотеку или клуб.



DISPLAY

Комбинация графического интерфейса пользователя, отображающая легкую в понимании информацию музыкального файла, и легкий в управлении поворотный переключатель позволяют выбирать дорожки без никакого стресса.

WAVE DISPLAY

Данный аппарат оборудован 100 x 7 точечным WAVE-дисплеем.

TAG LIST

В дополнение к спискам воспроизведения, приготовленным с помощью rekordbox, следующие воспроизводимые дорожки можно временно накапливать внутри CDJ-850. Музыкальные файлы, добавленные в список тэгов, можно отображать в виде списка. Данная функция предельно полезна при выборе дорожек во время живого исполнения.

KEYWORD SEARCH

Поиск ключевых слов, алфавитный переход и другие функции позволяют быстро и точно найти нужный музыкальный файл.

HISTORY MEMORY

CDJ-850 оборудован функцией истории, хранящей историю воспроизведения музыкальных файлов. Из данной истории воспроизведения с помощью rekordbox можно создать списки воспроизведения.

Перед началом работы

Комплект поставки

- CD-ROM (лицензионный ключ rekordbox прилагается)
- Силовой кабель
- Аудиокабель
- Кабель управления
- Шпилька принудительного извлечения диска (закреплена на нижней части изделия)
- Гарантийный талон
- Инструкции по эксплуатации (данный документ)

Поддерживаемые источники





Данный аппарат поддерживает указанные ниже источники.

- Диск (стр. 6)
 - Устройства USB (стр. 7)
 - Компьютеры (стр. 8)
- Установите на компьютер программное обеспечение, содержащееся на CD-ROM.
- Поставляемый CD-ROM содержит следующие две программы.
- Программное обеспечение для управления музыкой rekordbox
 - Программный драйвер

Используемые диски и устройства USB

О дисках

Данный аппарат может воспроизводить показанные ниже диски.

| Тип | Маркировка ¹ | Совместимые форматы |
|----------------------|---|---|
| CD |  | <ul style="list-style-type: none">• Музыкальный CD (CD-DA) |
| CD-R |  | <ul style="list-style-type: none">• Музыкальный CD (CD-DA)• MP3• AAC• WAV• AIFF |
| CD-RW |  | |
| CD-TEXT ² |  | Музыкальный CD (CD-DA) |

¹ Можно воспроизводить диски с маркировками в таблице, указанными на этикетке диска, упаковке или футляре.

² Отображаются названия, названия альбомов и имена исполнителей, записанные в данных на CD-Text. Когда на диске записаны несколько текстовых данных, отображается информация для первой текстовой информации.

❖ Невоспроизводимые диски

- DTS-CD
- Фото CD диски
- Video CD диски
- CD Graphics (CD-G) диски
- Незакрытые для записи CD диски
- DVD

❖ О дисках CD-R/-RW

Можно воспроизводить музыкальные файлы (MP3/AAC/WAV/AIFF), записанные на CD-R/-RW дисках.

| Уровни папок | Макс. 8 уровней (файлы в папках свыше 8 уровня не могут воспроизводиться) |
|-------------------------|---|
| Макс. количество папок | 1 000 папок |
| Макс. количество файлов | 1 000 файлов |

Когда имеется много папок или файлов, на загрузку будет уходить некоторое время.

❖ О дисках, созданных на компьютерах

В зависимости от настроек приложения и настроек среды компьютера, определенные диски могут не воспроизводиться. Записывайте диск в формате, поддерживаемом данным аппаратом. Подробнее, свяжитесь с продавцом приложения. При плохом качестве записи из-за характеристик диска, царапин или загрязнения на диске или загрязнения на записывающей линзе, воспроизведение диска может быть невозможным.

❖ Создание резервных дисков

Когда CD-R/-RW диски установлены на паузу или остаются в режиме паузы в точках метки продолжительное время, это может создать трудности при воспроизведении такой точки диска из-за характеристик диска. Также, когда определенная точка повторно делает петлю предельно большое количество раз, это может создать трудности при воспроизведении такой точки. При воспроизведении ценных дисков рекомендуется создавать резервные диски.

❖ О Copy Control CD и DualDisc дисках

Данный аппарат разработан в соответствии со стандартами CD. Управление и воспроизведение дисков со стандартами, не относящимися к стандартам CD, не гарантируется.

❖ О 8 см CD дисках с синглами

8 см CD диски с синглами не могут воспроизводиться на CDJ-850. Не устанавливайте CD диски в 8 см адаптеры и не пытайтесь воспроизводить их на CDJ-850. Адаптер может выпасть при вращении диска и повредить диск или проигрыватель.

Об устройствах USB

Данный аппарат поддерживает устройства USB, относящиеся к запоминающим устройствам USB большой емкости (внешние жесткие диски, переносные устройства флэш-памяти, цифровые аудиоплееры, др.).

| | |
|---------------------------------|---|
| Уровни папок | Макс. 8 слоев |
| Макс. количество папок | 1 000 папок |
| Макс. количество файлов | 10 000 файлов (1 000 файлов для файлов, не управляемых через rekordbox) |
| Поддерживаемые файловые системы | FAT16, FAT32 и HFS+ (NTFS не поддерживается.) |

Когда имеется много папок или файлов, на загрузку будет уходить некоторое время.

Папки и файлы, превышающие ограничения, не могут отображаться.

❖ Устройства USB, которые не могут использоваться

- Устройства для типов оптических дисков как внешние DVD/CD приводы, др., не поддерживаются.
- Концентраторы USB не могут использоваться.

❖ Меры предосторожности по использованию устройств USB

- Некоторые устройства USB могут не срабатывать соответствующим образом. Пожалуйста, помните, что Pioneer не несет ответственности за любую потерю данных, записанных на устройствах USB.
- При обнаружении в порту USB данного аппарата тока, превышающего дозволённый уровень, мигает индикатор [USB STOP], приостанавливается подача питания на устройство USB и связь с устройством USB прерывается. Для возобновления обычной работы, отсоедините устройство USB от данного аппарата. Не пользуйтесь устройствами USB, при которых обнаруживалась излишняя сила тока. Если не удастся возобновить обычную работу (невозможно установить связь) после выполнения процедуры выше, попытайтесь отключить питание данного аппарата и затем повторно включить его.
- Если на устройстве USB имеется несколько разделов, устройство может не распознаваться.
- Устройства USB со считывателем флэш-карт могут не срабатывать.
- В зависимости от используемого устройства USB производительность может быть хуже.

Воспроизводимые форматы музыкальных файлов

Данный аппарат поддерживает музыкальные файлы отображенных ниже форматов.

| Тип | Расширение файла | Совместимые форматы | Битовая глубина | Битовая скорость | Частота дискретизации | Метод кодировки |
|------|-------------------|---------------------|-----------------|----------------------------|--------------------------|-----------------|
| MP3 | .mp3 | MPEG-1 | 16 бит | от 32 кбит/с до 320 кбит/с | 32 кГц, 44,1 кГц, 48 кГц | CBR, VBR |
| AAC | .m4a, .aac и .mp4 | MPEG-4 AAC LC | 16 бит | от 16 кбит/с до 320 кбит/с | 32 кГц, 44,1 кГц, 48 кГц | CBR, VBR |
| WAV | .wav | WAV | 16 бит, 24 бит | — | 44,1 кГц, 48 кГц | PCM без сжатия |
| AIFF | .aif, .aiff | AIFF | 16 бит, 24 бит | — | 44,1 кГц, 48 кГц | PCM без сжатия |

О файлах MP3

Файлы MP3 имеют постоянную битовую скорость (CBR) или переменную битовую скорость (VBR). На CDJ-850 можно воспроизводить оба типа файлов, но функции поиска и сверхбыстрого поиска срабатывают медленнее для файлов VBR. Если вы цените быстроту, рекомендуется записывать файлы MP3 в режиме CBR.

О файлах AAC

- AAC является аббревиатурой “Advanced Audio Coding”, основного формата технологии сжатия звучания, используемого для MPEG-2 и MPEG-4.
- Формат файла и расширение данных AAC зависит от приложения, используемого для создания данных.
- Кроме файлов AAC с расширением “.m4a”, закодированным с помощью iTunes®, можно также воспроизводить файлы с расширениями “.aac” и “.mp4”. Однако, помните, что не могут воспроизводиться файлы AAC с защитой авторских прав, приобретенные, например, в iTunes Music Store. Также, в зависимости от версии iTunes, использованной для кодирования, некоторые файлы могут не воспроизводиться.

Функции, используемые в комбинации с компьютером

О поставляемом CD-ROM

Данный аппарат может использоваться в комбинации с компьютером, если на компьютере установлено программное обеспечение с поставляемого CD-ROM.

Поставляемый CD-ROM содержит следующие две программы.

❖ Программное обеспечение для управления музыкой rekordbox

Можно управлять музыкальными файлами, используемыми для воспроизведения DJ. Информация управления может передаваться через устройства USB (стр. 9).

❖ Программный драйвер

При использовании программного обеспечения DJ на компьютере через данный аппарат, звучание воспроизводимого музыкального файла можно выводить от данного аппарата (стр. 11).

- При использовании Mac OS X нет необходимости устанавливать программный драйвер.

Лицензионное Соглашение с конечным пользователем

Это лицензионное Соглашение с конечным пользователем ("Соглашение") заключается между Вами (как в случае индивидуальной установки Программы, так и в случае действий индивидуума в интересах юридического лица) ("Вы" или "Ваш") и корпорацией PIONEER CORPORATION ("Pioneer").

ИСПОЛНЕНИЕ КАКИХ-ЛИБО ДЕЙСТВИЙ ДЛЯ НАЛАДКИ ИЛИ УСТАНОВКИ ПРОГРАММЫ ОЗНАЧАЕТ, ЧТО ВЫ СОГЛАШАЕТЕСЬ СО ВСЕМИ ПОЛОЖЕНИЯМИ ЭТОГО ЛИЦЕНЗИОННОГО СОГЛАШЕНИЯ. РАЗРЕШЕНИЕ ЗАГРУЗИТЬ И/ИЛИ ИСПОЛЬЗОВАТЬ ПРОГРАММУ ОПРЕДЕЛЯЕТСЯ ИСКЛЮЧИТЕЛЬНО СОБЛЮДЕНИЕМ ВАМИ ЭТИХ ПОЛОЖЕНИЙ. ЧТОБЫ ЭТО СОГЛАШЕНИЕ СТАЛО ДЕЙСТВИТЕЛЬНЫМ И ИМЕЮЩИМ СИЛУ, РАЗРЕШЕНИЕ В ПИСЬМЕННОМ ИЛИ ЭЛЕКТРОННОМ ВИДЕ НЕ ТРЕБУЕТСЯ. ЕСЛИ ВЫ СОГЛАСНЫ НЕ СО ВСЕМИ ПОЛОЖЕНИЯМИ ЭТОГО СОГЛАШЕНИЯ, ВАМ НЕ ДАЕТСЯ ПРАВО ИСПОЛЬЗОВАТЬ ПРОГРАММУ, И ВЫ ДОЛЖНЫ В ЗАВИСИМОСТИ ОТ ОБСТОЯТЕЛЬСТВ ОСТАНОВИТЬ УСТАНОВКУ ПРОГРАММЫ ИЛИ УДАЛИТЬ ЕЕ.

1 Определения

- 1 "Документация" означает документацию в письменном виде, технические характеристики и содержание данных поддержки, которые сделаны общедоступными компанией Pioneer для поддержки установки и использования Программы.
- 2 "Программа" означает все программное обеспечение компании Pioneer или его части, лицензия на использование которого дана Вам компанией Pioneer в рамках этого Соглашения.

2 Лицензия на программу

- 1 Ограниченная лицензия. Принимая во внимание ограничения этого Соглашения, компания Pioneer предоставляет Вам ограниченную, не исключительную, непередаваемую лицензию (без права на сублицензирование):
 - a На установку одной копии Программы на жесткий диск Вашего компьютера; на использование Программы только для Ваших личных целей в соответствии с этим Соглашением и Документацией ("Санкционированное использование");
 - b На использование Документации для поддержки Вашего Санкционированного использования; и

- c На выполнение одной копии программы исключительно в целях резервного копирования при условии, что все названия и торговые марки, информация об авторском праве и ограничениях воспроизводятся на копии.

- 2 Ограничения. Вы не будете копировать или использовать Программу или Документацию иначе, чем разрешено этим Соглашением. Вы не будете передавать, сублицензировать, давать напрокат, в аренду или одалживать Программу или использовать ее для обучения третьей стороны, для коммерческого использования или сервисных работ. Вы не будете самостоятельно или с помощью третьей стороны модифицировать, производить инженерный анализ, разбирать или демонтажировать Программу, за исключением случаев, явно разрешенных соответствующим законом, и только после того, как Вы уведомите в письменной форме компанию Pioneer о Ваших намерениях. Вы не будете использовать Программу на нескольких процессорах без предварительного письменного разрешения компании Pioneer.
- 3 Право собственности. Компания Pioneer или ее лицензиары сохраняют все права, названия и доли во всех патентах, авторских правах, торговых знаках, промышленных секретах и правах на другую интеллектуальную собственность, относящихся к Программе и Документации, а также любых производных работах. Вы не приобретаете никаких других прав, выраженных или подразумеваемых, выходящих за рамки ограниченной лицензии, сформулированной в этом Соглашении.
- 4 Отсутствие поддержки. Компания Pioneer не несет обязательств относительно обеспечения поддержки, технического обслуживания, обновления, модификации или выпуска новых версий Программы или Документации в рамках этого Соглашения.

3 Отказ от гарантийных обязательств

ПРОГРАММА И ДОКУМЕНТАЦИЯ ПОСТАВЛЯЮТСЯ "КАК ЕСТЬ" ("AS IS"), БЕЗ КАКИХ-ЛИБО ЗАЯВЛЕНИЙ ИЛИ ГАРАНТИЙ, И ВЫ СОГЛАШАЕТЕСЬ ИСПОЛЬЗОВАТЬ ИХ НА ВАШ СОБСТВЕННЫЙ РИСК. В МАКСИМАЛЬНОЙ СТЕПЕНИ, ДОПУСТИМОЙ ЗАКОНОМ, КОМПАНИЯ PIONEER ОТКАЗЫВАЕТСЯ ОТ ЛЮБЫХ ГАРАНТИЙ В ЛЮБОЙ ФОРМЕ, ОТНОСИТЕЛЬНО ПРОГРАММЫ И ДОКУМЕНТАЦИИ, КАК ВЫРАЖЕННЫХ, ПОДРАЗУМЕВАЕМЫХ, ПРЕДПИСАННЫХ, ТАК И ВОЗНИКАЮЩИХ В РЕЗУЛЬТАТЕ ЭКСПЛУАТАЦИИ, ПРИМЕНЕНИЯ ИЛИ КОММЕРЧЕСКОГО ИСПОЛЬЗОВАНИЯ, ВКЛЮЧАЯ ЛЮБЫЕ ГАРАНТИИ ТОВАРНОСТИ, СООТВЕТСТВИЯ КАЧЕСТВА, ТОЧНОСТИ, ПРАВА СОБСТВЕННОСТИ И ВОПРОСА КОНТРАФАКТНОСТИ.

4 Убытки и средства судебной защиты в случае нарушения

Вы соглашаетесь, что любые нарушения ограничений этого Соглашения нанесут компании Pioneer значительный урон, который не может быть компенсирован только деньгами. В дополнение к требованию возмещения убытков и другим средствам судебной защиты, к которым может прибегнуть компания Pioneer, Вы соглашаетесь с тем, что компания Pioneer может добиваться судебного запрета, чтобы предотвратить действительное, угрожающее или постоянное нарушение этого Соглашения.

5 Прекращение соглашения

В случае нарушения Вами любого положения этого Соглашения компания Pioneer может аннулировать его в любое время. Если это Соглашение аннулировано, Вы должны прекратить использование Программы, навсегда удалить ее из компьютера, где она была установлена, и уничтожить все копии Программы и Документации, которыми Вы владеете, и уведомить об этом компанию Pioneer в письменном виде. Разделы 2.2, 2.3, 2.4, 3, 4, 5 и 6 сохраняют свою силу после аннулирования этого Соглашения.

6 Общие положения

- 1 Ограничение гарантии. Ни при каких условиях компания Pioneer и ее дочерние компании не несут ответственности в связи с этим Соглашением или его положениями, ни при каких толкованиях ответственности, ни за какие косвенные, побочные, специальные или штрафные убытки, или за убытки, связанные с потерей прибыли, дохода, бизнеса, сбережений, данных, выгоды или стоимости замещающих

товаров, даже если было заявлено о возможности таких убытков или если такие убытки были предсказуемы. Ни при каких условиях ответственность компании Pioneer за все убытки не будет превышать сумму, в действительности уплаченную Вами компании Pioneer или ее дочерним компаниям за Программу. Стороны сознают, что ограничения ответственности, и распределение рисков в этом Соглашении отражены в цене Программы и являются существенным элементом сделки между сторонами, без которых компания Pioneer не стала бы предоставлять Программу или одобрять это Соглашение.

- 2 Ограничения или исключения гарантии и ответственности, содержащиеся в этом Соглашении, не влияют и не ставят под сомнение Ваши предусмотренные законом права покупателя, и они должны применяться к Вам только в пределах ограничений и исключений, разрешенных местными законами в местности, где Вы проживаете.
- 3 Делимость положений договора и отказ. Если какое-либо условие этого Соглашения выполняется незаконно, неверно или недействительно, такое условие должно выполняться до возможного предела или, если это невозможно по закону, должно быть отделено или удалено из этого Соглашения, а оставшаяся часть будет оставаться в полной силе и эффективности. Отказ какой-либо стороны от обязательств или нарушение этого Соглашения не приведет к последующему отказу от обязательств другой стороны или нарушению Соглашения.
- 4 Отсутствие передачи прав. Вы не можете отдать, продать, передать, делегировать или отчуждать каким-либо иным способом это Соглашение или какие-либо соответствующие права или обязательства, ни добровольно, ни по принуждению, под воздействием законов или каким-либо иным способом, без предварительного письменного разрешения компании Pioneer. Любые обозначенные виды перевода, передачи или делегирования Вами прав будут недействительными и не имеющими юридической силы. С учетом вышесказанного это Соглашение будет обязательным и будет действительным для сторон и их соответствующих последователей и правопреемников.
- 5 Полнота Соглашения. Это Соглашение является неделимым соглашением между сторонами и заменяет все предыдущие или современные соглашения и заявления, относящиеся к Соглашению, как письменные, так и устные. Данное Соглашение не может быть модифицировано или изменено без предварительного и явно письменного согласия Pioneer, и никакие другие акты, документы, использование или обычаи не могут повлиять на изменение или модификацию данного Соглашения.
- 6 Вы соглашаетесь с тем, что данное Соглашение должно регулироваться и толковаться законодательством Японии.

Предостережения по установке программного обеспечения

Перед установкой rekordbox и программного драйвера внимательно прочтите *Лицензионное Соглашение с конечным пользователем*.

- Поставляемый CD-ROM содержит программы установки на следующих 12 языках.
Английский, Французский, Немецкий, Итальянский, Голландский, Испанский, Португальский, Русский, Китайский (упрощенные знаки), Китайский (традиционные знаки), Корейский, Японский.
- При использовании rekordbox с операционной системой на другом языке, следуя инструкции на экране, выберите [English (Английский)].

| Поддерживаемые операционные системы | rekordbox | Программный драйвер |
|-------------------------------------|-----------|---------------------|
| Mac OS X (10.4.6 и позже) | ✓ | 1 |

| Поддерживаемые операционные системы | | rekordbox | Программный драйвер |
|---|-------------------|-----------|---------------------|
| Windows® 7 Home Premium/ Professional/Ultimate | 32-битовая версия | ✓ | ✓ |
| | 64-битовая версия | ✓ | ✓ ² |
| Windows Vista® Home Basic/ Home Premium/Business/ Ultimate | 32-битовая версия | ✓ | ✓ |
| | 64-битовая версия | ✓ | ✓ ² |
| Windows® XP Home edition/ Professional (SP2 и позже) | 32-битовая версия | ✓ | ✓ |

- 1 При использовании Mac OS X нет необходимости устанавливать программный драйвер.
- 2 При использовании 64-битовой версии Windows, программный драйвер можно будет использовать только для 32-битовых приложений.

❖ Минимальная операционная среда для rekordbox

- ЦП:
 - Для компьютера с Mac OS X, Macintosh, оборудованного процессором Intel® Core™ Duo (или совместимым) с частотой 1,83 ГГц или выше
 - Для компьютера с Windows® 7, Windows Vista® и Windows® XP, совместимого с PC/AT, оборудованного процессором Intel® Pentium® 4 (или совместимым) с частотой 2 ГГц или выше
- Требуемая память: ОЗУ 1 ГБ или более
- Жесткий диск: 250 МБ или более свободного пространства (не включая пространства для хранения музыкальных файлов, др.)
- CD диск: Диск с оптическим диском, на котором можно считывать CD-ROM
- Звучание: Аудиовыход на громкоговорители, наушники, др. (внутреннее и внешнее аудиоустройство)
- Подключение к Интернету: Для регистрации пользователя и справки, используйте веб-браузер, поддерживающий 128-битовый SSL (Safari 2.0 или выше, Internet Explorer® 6.0 или выше, др.).
- USB порт: Требуется USB порт для подключения устройства USB (флэш-памяти, жесткого диска, др.) для передачи музыкальных файлов на устройство USB.
 - Не гарантируется срабатывание на всех компьютерах, даже тех с описанными выше операционными средами.
 - Даже при наличии требующейся памяти, обозначенной для операционных сред выше, в описанных ниже случаях программное обеспечение может не срабатывать на полную мощность из-за нехватки памяти. В таком случае, примите необходимые меры для обеспечения достаточной свободной памяти. Рекомендуется добавить дополнительную память для достижения стабильной работоспособности.
 - Когда имеется много дорожек, управляемых библиотекой rekordbox
 - Когда запущены резидентные программы и услуги
 - В зависимости от настроек питания, др. компьютера, мощности обработки ЦП и жесткого диска может быть недостаточно. Особенно, при использовании переносных компьютеров, питание переменного тока должно оставаться подключенным всегда и компьютер должен быть установлен на условия максимальной работоспособности при использовании rekordbox.
 - Помните, что проблемы в управлении rekordbox могут исходить из-за одновременного использования другого программного обеспечения.

О программном обеспечении для управления музыкой rekordbox

rekordbox является программным обеспечением для покупателей CDJ-850 или других DJ проигрывателей Pioneer, предназначенным для управления музыкальными файлами, используемыми для воспроизведения DJ.

- rekordbox может использоваться для классификации и поиска музыкальных файлов, сохраненных на компьютере, а также для создания списков воспроизведения, всего, что может помочь улучшить работу DJ.
- rekordbox позволяет обнаружить, измерить и отредактировать удары, темпы (BPM) и другие элементы музыкальных файлов до исполнения.

Установка rekordbox

❖ О процедуре установки (Macintosh)

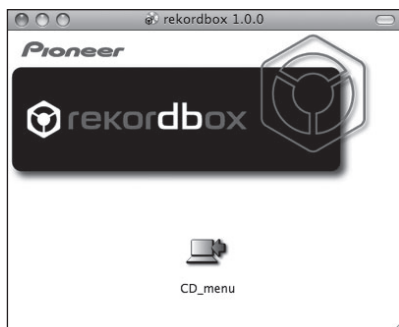
Перед установкой rekordbox, внимательно прочтите *Предостережения по установке программного обеспечения.*

- Для установки и удаления rekordbox требуется авторизация администратора компьютера. Перед установкой войдите в систему как пользователь, обладающий правами администратора компьютера.

1 При загрузке поставляемого CD-ROM в CD дисковод компьютера, на экране открывается CD дисковод. Дважды щелкните по иконке [CD_menu.app].

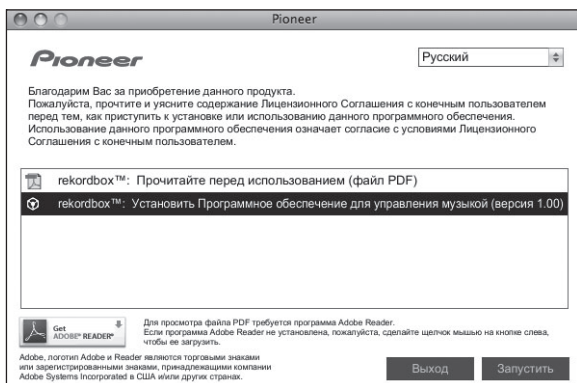
- Если CD дисковод не открывается на экране при загрузке CD-ROM, для открытия CD дисковод используйте Finder, затем дважды щелкните по иконке [CD_menu.app].

<Иконка [CD.menu.app]>



2 При отображении меню CD-ROM выберите [rekordbox: Установить Программное обеспечение для управления музыкой], затем щелкните [Запустить].

<Меню CD-ROM>



- Для закрытия меню CD-ROM щелкните [Выход].

3 Следуя инструкциям на экране установите rekordbox.

❖ О процедуре установки (Windows)

Перед установкой rekordbox, внимательно прочтите *Предостережения по установке программного обеспечения.*

- Для установки и удаления rekordbox требуется авторизация администратора компьютера.

Перед установкой rekordbox войдите в систему как пользователь с правами администратора компьютера.

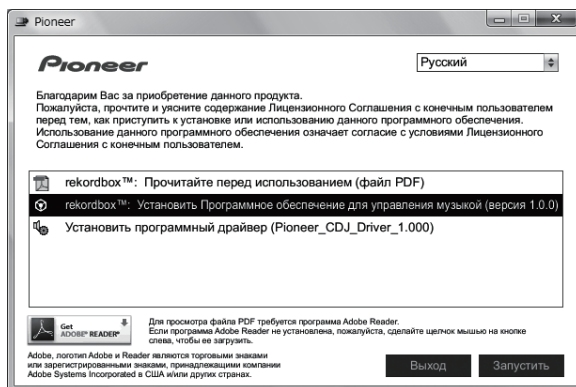
1 Вставьте поставляемый CD-ROM в CD дисковод компьютера.

Отображается меню CD-ROM.

- Если меню CD-ROM не отображается при загрузке CD-ROM, откройте CD дисковод из [Компьютер (или Мой компьютер)] в меню [Пуск], затем дважды щелкните по иконке [CD_menu.exe].

2 При отображении меню CD-ROM выберите [rekordbox: Установить Программное обеспечение для управления музыкой], затем щелкните [Запустить].

<Меню CD-ROM>



- Для закрытия меню CD-ROM щелкните [Выход].

3 Следуя инструкциям на экране установите rekordbox.

- Если установка уже производится, для ее отмены щелкните [Отмена].

Запуск rekordbox

Перед использованием rekordbox войдите в систему как пользователь, обладающий правами администратора компьютера.

- При запуске rekordbox в первый раз требуется ввести лицензионный ключ. Лицензионный ключ имеется на упаковке CD-ROM.
- При запуске rekordbox, инструкции по эксплуатации можно просмотреть в меню [Помощь] в rekordbox.

❖ Для Mac OS X

С помощью Finder откройте папку [Приложение], затем дважды щелкните по [rekordbox 1.x.x.app].

- 1.x.x означает версию rekordbox.

❖ Для Windows® 7, Windows Vista® и Windows® XP

Щелкните по кнопке меню Windows [Пуск], затем [Все программы] > [Pioneer] > [rekordbox 1.x.x] > [rekordbox 1.x.x].

- 1.x.x означает версию rekordbox.

О программном драйвере (Windows)

Данный программный драйвер является эксклюзивным драйвером ASIO для вывода аудиосигналов от компьютера. Для использования CDJ-850, подключенного к компьютеру, на котором установлен Windows, заранее установите программный драйвер на компьютер.

Установка программного драйвера

❖ Перед установкой программного драйвера

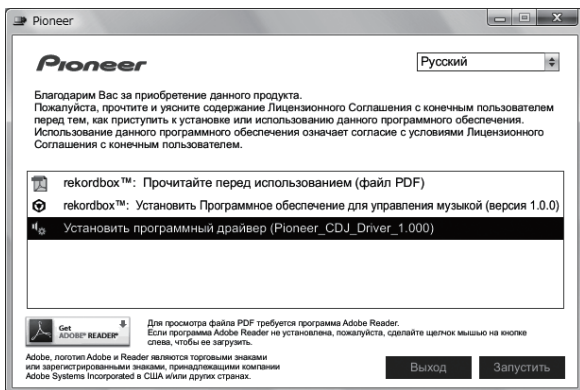
- Внимательно прочтите *Предостережения по установке программного обеспечения* на стр. 9.
- Отключите переключатель питания данного аппарата, затем отсоедините USB кабель, соединяющий данный аппарат и компьютер.
- Если на компьютере запущены любые другие программы, закройте их.
- Для установки или удаления программного драйвера требуется авторизация от администратора компьютера. Перед установкой, войдите в систему как администратор компьютера.
- Подключение данного аппарата к компьютеру без предварительной установки программного драйвера может привести к сбоям на компьютере в зависимости от системной среды.
- Если установка программного драйвера была прервана после запуска, снова запустите процедуру установки с самого начала.

1 Вставьте поставляемый CD-ROM в CD дисковод компьютера.

Отображается меню CD-ROM.

- Если меню CD-ROM не отображается при загрузке CD-ROM, откройте CD дисковод из [Компьютер (или Мой компьютер)] в меню [Пуск], затем дважды щелкните по иконке [CD_menu.exe].

2 При отображении меню CD-ROM выберите [Установить программный драйвер (Pioneer_CDJ_Driver)], затем щелкните [Запустить].



- Для закрытия меню CD-ROM щелкните [Выход].

3 Выполните установку, следуя инструкциям на экране.

Если во время установки на экране отображается [Безопасность Windows], щелкните [Все равно установить этот драйвер] и продолжите установку.

- При установке на Windows XP
Если во время установки на экране отображается [Установка оборудования], щелкните [Все равно продолжить] и продолжите установку.
- По завершению установки отображается сообщение о завершении.

Подключение CDJ-850 и компьютера

1 Подключите данный аппарат к компьютеру через USB кабель.

Подробнее о подключении смотрите *Использование программного обеспечения DJ* на стр. 16.

2 Нажмите [⏻] 38.

Включите питание данного аппарата.

3 Нажмите [PC] 16.

На дисплее основного блока отображается экран [CONNECTED].

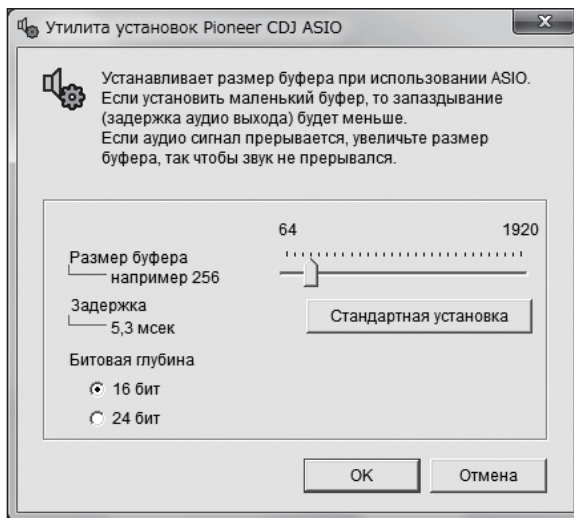
- При подключении CDJ-850 к компьютеру в первый раз или при его подключении к USB порту компьютера может отобразиться сообщение [Установка программного обеспечения драйвера устройства]. Подождите, пока не отобразится сообщение [Устройство готово к использованию].
- При установке на Windows XP
 - [Разрешить подключение к узлу Windows Update для поиска программного обеспечения?] может отображаться во время установки. Выберите [Нет, не в этот раз] и щелкните [Далее] для продолжения установки.
 - [Выберите действие, которое следует выполнить.] может отображаться во время установки. Выберите [Выберите действие, которое следует выполнить.] и щелкните [Далее] для продолжения установки.
 - Если во время установки на экране отображается [Установка оборудования], щелкните [Все равно продолжить] и продолжите установку.

Регулировка размера буфера

Данный аппарат работает как аудиоустройство, соответствующее стандартам ASIO.

- Если запущено приложение, использующее данный аппарат в качестве аудиоустройства по умолчанию (приложение DJ, др.), закройте такое приложение до регулировки размера буфера.

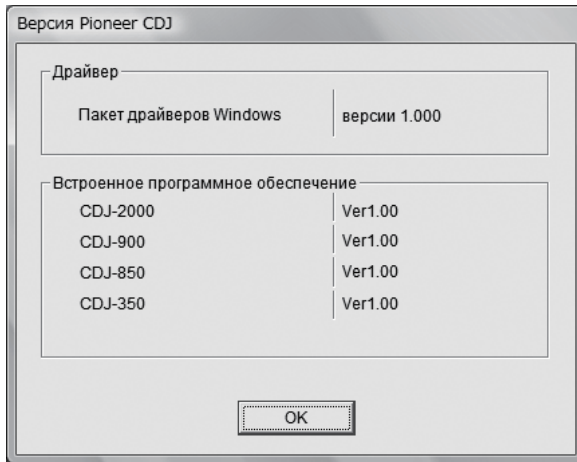
Щелкните меню Windows [Пуск] > [Все программы] > [Pioneer] > [Pioneer CDJ] > [Утилита установок Pioneer CDJ ASIO].



- Достаточно большой размер буфера снижает риск выпадания звучания (прерывания звучания), но повышает вероятность задержки передачи аудиосигнала (время запаздывания).

Проверка версии программного драйвера

Щелкните меню Windows [Пуск] > [Все программы] > [Pioneer] > [Pioneer CDJ] > [Утилита отображения версии Pioneer CDJ].



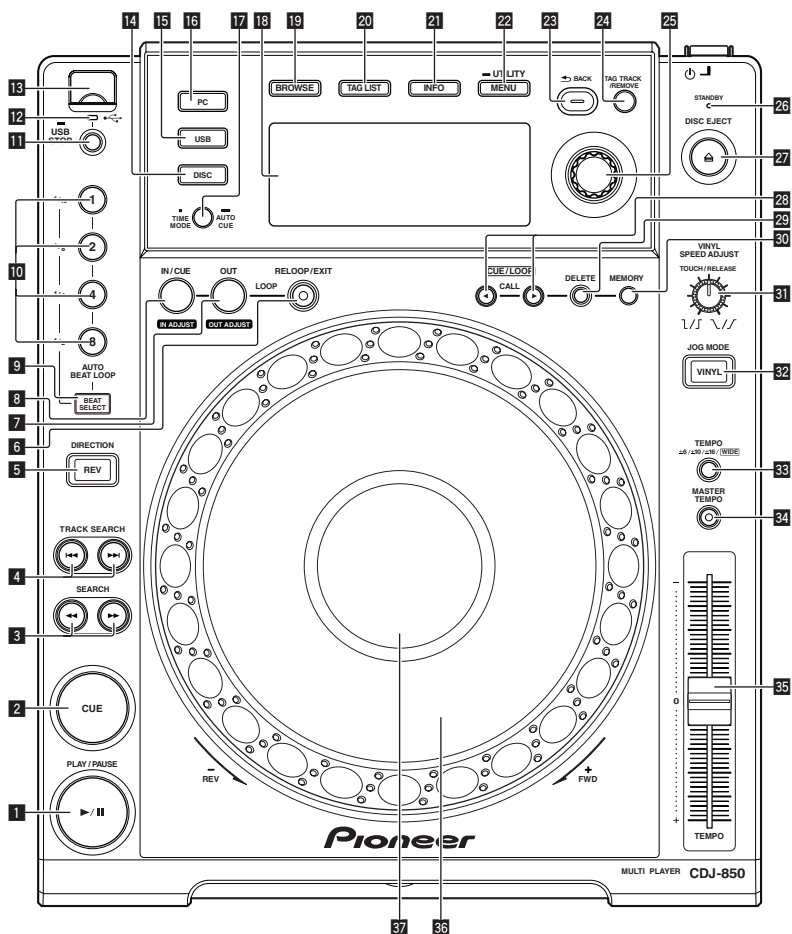
- Версию встроенного программного обеспечения данного аппарата можно увидеть на экране.
- Версия встроенного программного обеспечения не отображается, если CDJ-850 не подключен к компьютеру, или если нет надлежащей связи между CDJ-850 и компьютером.

Проверка самой последней информации о программном драйвере

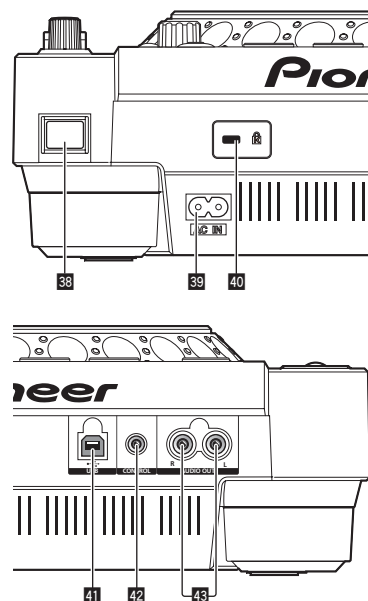
Для самой последней информации о программном драйвере для исключительного использования с данным аппаратом, посетите наш указанный ниже веб-сайт.
<http://www.prodjnet.com/support/>

Названия деталей и функции

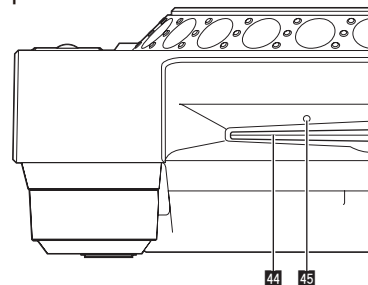
Панель управления



Задняя панель



Фронтальная панель



Панель управления

1 PLAY/PAUSE ►/II (стр. 20)

Используйте для воспроизведения/паузы дорожек.
— Во время воспроизведения высвечивается индикатор.
— В режиме воспроизведения индикатор мигает.

2 CUE (стр. 21)

Используйте для установки и проверки точек метки.
— При установке точки метки высвечивается индикатор.
— В режиме воспроизведения индикатор мигает.

3 SEARCH ◀◀, ▶▶ (стр. 20)

Пока нажата кнопка, дорожка прокручивается вперед/прокручивается назад.

4 TRACK SEARCH ◀◀◀, ▶▶▶ (стр. 20)

Используйте их для перехода на начала дорожек.

5 DIRECTION REV (стр. 20)

Используйте для включения или отключения реверсного воспроизведения.

6 RELOOP/EXIT (стр. 22)

Используйте для возврата на воспроизведение петли (возврат к петле) или отмены воспроизведения петли (выход из режиме возврата к петле).

7 LOOP OUT (OUT ADJUST) (стр. 22)

Используйте для установки и точной регулировки точки выхода из петли.

8 LOOP IN/CUE (IN ADJUST) (стр. 22)

Используйте для установки и точной регулировки точки входа в петлю.

9 BEAT SELECT (стр. 22)

Используйте для установки количества ударов для воспроизведения автоматической ударной петли.

10 AUTO BEAT LOOP (1, 2, 4, 8) (стр. 22)

Используйте их для автоматической установки петли в соответствии с темпом дорожки (автоматическая ударная петля).

11 USB STOP (стр. 17)

Нажимайте как минимум 2 секунды до отсоединения устройства USB.

12 Индикатор USB (стр. 17)

Мигает, когда данный аппарат находится в связи с устройством USB.

13 **Слот подключения устройства USB (стр. 17)**

Подключите сюда устройство USB.

14 **DISC (стр. 20)**

Нажмите данную кнопку для воспроизведения музыкальных файлов на CD или CD-ROM.

15 **USB (стр. 20)**

Нажмите данную кнопку для воспроизведения музыкальных файлов на устройстве USB.

16 **PC (стр. 25)**

Нажмите данную кнопку для использования программного обеспечения DJ.

17 **TIME MODE (AUTO CUE) (стр. 21)**

- При одном нажатии переключается режим отображения времени на дисплее основного блока (оставшееся время или прошедшее время).
- При нажатии более 1 секунды включается или отключается режим автоматической метки.

18 **Дисплей основного блока (стр. 15)****19** **BROWSE (стр. 17)**

Нажмите данную кнопку для отображения экрана [BROWSE].

20 **TAG LIST (стр. 19)**

Нажмите данную кнопку для отображения экрана [TAG LIST].

21 **INFO (стр. 20)**

Нажмите данную кнопку для отображения экрана [INFO].

22 **MENU (UTILITY) (стр. 25)**

- При одном нажатии отображается экран меню.
- При нажатии данной кнопки более 1 секунды отображается экран [UTILITY].

23 **BACK (стр. 18)**

- Нажмите данную кнопку один раз для возврата к предыдущему экрану.
- Нажимайте более 1 секунды для перехода на верхний слой.

24 **TAG TRACK/REMOVE (стр. 19)**

Используйте их для добавления и удаления дорожек из списка тэгов.

25 **Поворотный селектор (стр. 20)**

- Поворачивайте поворотный селектор для выбора дорожек или папок.
- Для ввода нажмите поворотный селектор.

26 **Индикатор STANDBY (стр. 26)**

Высвечивается при включении функции автоматического режима ожидания.

27 **DISC EJECT ▲ (стр. 17)**

Используйте для извлечения дисков.

28 **CUE/LOOP CALL ◀/▶ (стр. 23)**

Используйте их для вызова точек метки и петли, сохраненных на устройстве USB.

29 **DELETE (стр. 23)**

Используйте для удаления точек метки и петли, сохраненных на устройстве USB.

30 **MEMORY (стр. 22)**

Используйте для сохранения точек метки и петли на устройстве USB.

31 **VINYL SPEED ADJUST TOUCH/RELEASE (стр. 24)**

Используйте для регулировки скорости, на которой воспроизведение замедляется и приостанавливается при нажатии верхней части поворотного переключателя, и скорости, на которой устанавливается обычная скорость воспроизведения при отпускании верхней части поворотного переключателя.

32 **VINYL (JOG MODE) (стр. 24)**

Используйте для переключения режима поворотного переключателя.

33 **TEMPO ±6, ±10, ±16, WIDE (стр. 23)**

Используйте для переключения диапазона регулировки скорости воспроизведения.

34 **MASTER TEMPO (стр. 24)**

Используйте для включения или отключения функции основного темпа.

35 **TEMPO (стр. 23)**

Используйте для регулировки скорости воспроизведения дорожки.

36 **Поворотный переключатель (стр. 24)**

Может использоваться для таких операций как скрэтчинг, изменения высоты тона, др.

37 **Раздел дисплея поворотного переключателя (стр. 15)**

Задняя панель

38 **⏻ (переключатель питания)**

Включает данный аппарат или устанавливает в режим ожидания.

39 **AC IN (стр. 16)**

Подключите его к розетке. После завершения всех подключений между устройствами подключите силовую кабель. Используйте только поставляемый силовой кабель.

40 **Слот замка Кенсингтона****41** **USB (стр. 16)**

Подключите к компьютеру.

42 **CONTROL (стр. 16)**

Подключите сюда кабель управления (поставляется).

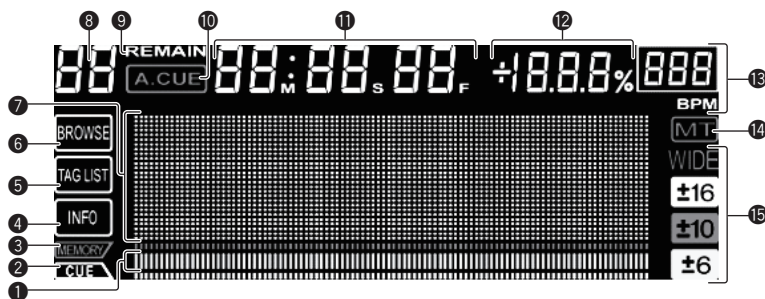
43 **AUDIO OUT L/R (стр. 16)**

Подключите сюда аудиокабели (поставляются).

Фронтальная панель

44 **Загрузочный слот диска****45** **Отверстие для шпильки принудительного извлечения диска**

Дисплей основного блока



1 Дисплей адреса воспроизведения

Дорожка отображается в виде столбиковой диаграммы. Отключается с левой стороны, в то время как отображается оставшееся время. Вся диаграмма медленно мигает, когда оставшееся время дорожки достигает менее 30 секунд, затем мигает быстрее, когда оставшееся время дорожки достигает менее 15 секунд.

2 CUE

Места расположения текущих установленных точек метки и точек петли отображаются в виде отметок.

3 MEMORY

Записанные на устройствах USB точки метки и точки петли отображаются в виде отметок.

4 INFO (стр. 20)

Высвечивается при отображении экрана [INFO].

5 TAG LIST (стр. 19)

Высвечивается при отображении экрана [TAG LIST].

6 BROWSE (стр. 17)

Высвечивается при отображении экрана [BROWSE].

7 Раздел информационного дисплея

Отображаемые знаки включают буквы от А до Z, цифры от 0 до 9 и определенные символы. "?" отображается для других символов.

8 Номер дорожки

Здесь отображается номер дорожки. Невозможно отобразить более 100 дорожек.

9 REMAIN

Высвечивается при установке экрана времени на остающееся время.

10 A. CUE (стр. 21)

Высвечивается при установке автоматической метки.

11 M, S, F (дисплей времени)

"M" обозначает минуты, "S" - секунды, "F" - кадры. В секунду содержится 75 кадров.

12 % (дисплей скорости воспроизведения)

Обозначает процент изменения скорости воспроизведения.

13 BPM

Отображает BPM (удары в минуту) текущей воспроизводимой дорожки.

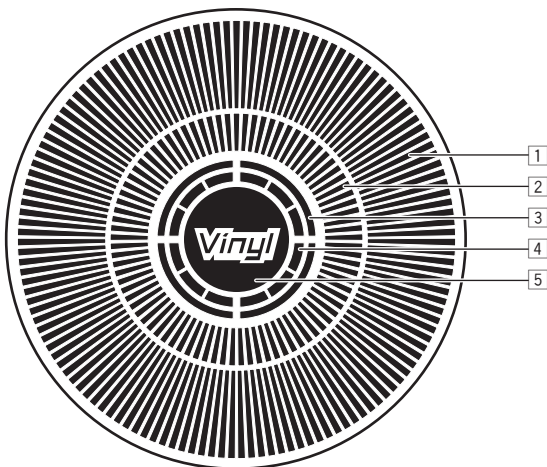
14 MT

Высвечивается при установке основного темпа.

15 WIDE, ±16, ±10, ±6

Обозначает диапазон возможной регулировки скорости воспроизведения.

Раздел дисплея поворотного переключателя



1 Дисплей управления

Обозначает место воспроизведения, одно полное вращение равно 135 кадрам. Поворачивается во время воспроизведения и останавливается в режиме паузы.

2 Дисплей точки метки

3 Дисплей состояния аудиопамати

Мигает во время записи аудиопамати. По завершения записи перестает мигать и остается высвеченным. Управление меткой в реальном времени может быть невозможным во время записи аудиопамати. Если недостаточно памяти из-за воспроизведения со скрэтчем, также мигает дисплей.

4 Дисплей определения касания поворотного переключателя

Когда режим поворотного переключателя установлен на VINYL, при нажатии высвечивается верхняя часть поворотного переключателя.

5 VINYL

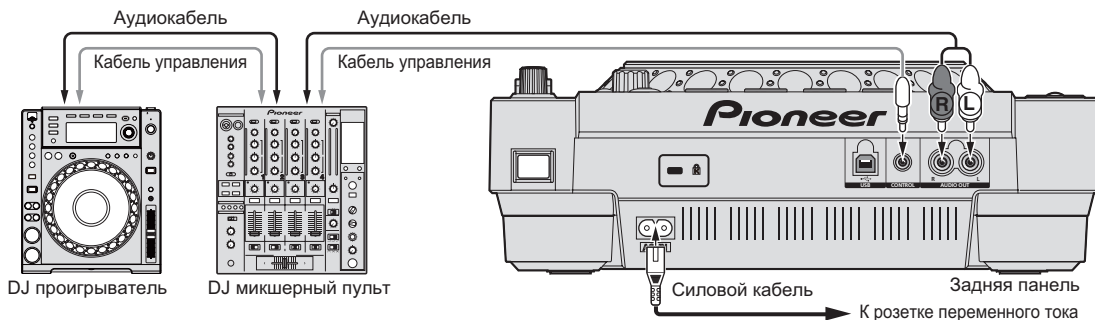
Высвечивается при установке режима поворотного переключателя на VINYL.

Подключения

При выполнении или изменении подключений, обязательно отключите питание и отсоедините силовой кабель от розетки. Смотрите инструкции по эксплуатации к подключаемому компоненту. После завершения всех подключений между устройствами подключите силовой кабель. Используйте только поставляемый силовой кабель.

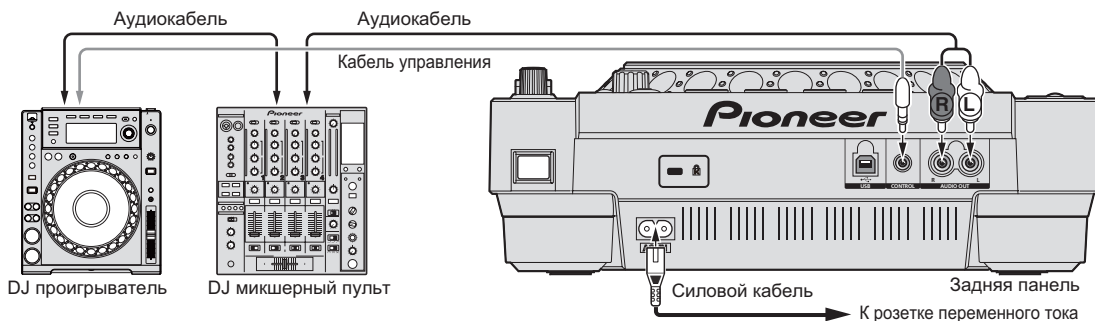
Основной стиль

При подключении DJ микшера Pioneer через кабель управления (поставляются) такие операции как запуск воспроизведения на данном аппарате могут контролироваться через фейдер DJ микшера (стр. 24). Функция запуска с помощью фейдера может использоваться только при подключении к DJ микшеру Pioneer.



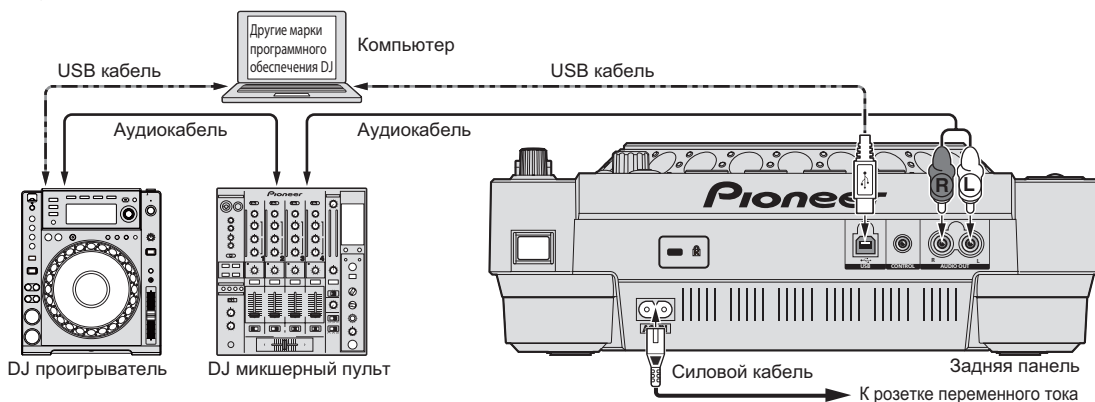
Использование функции последовательного воспроизведения

Можно последовательно воспроизводить два DJ проигрывателя, когда взаимно подключены терминалы [CONTROL] на данном аппарате и другом DJ проигрывателе Pioneer через кабель управления (стр. 25).



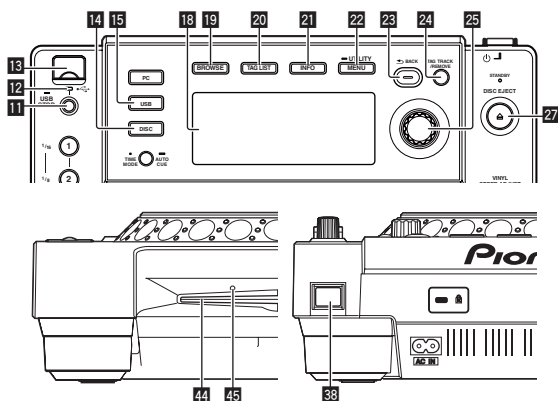
Использование программного обеспечения DJ

Подключив к компьютеру через USB кабель, программным обеспечением DJ можно управлять от данного аппарата (стр. 25). Звучание музыкальных файлов, воспроизводимых на компьютере, может выводиться от данного аппарата (стр. 11).



Операции

Установка источника для воспроизведения



Загрузка дисков

- Установите диск этикеточной стороной вверх.
- Вставляйте диск горизонтально в загрузочное отверстие диска на фронтальной панели основного блока.
- Не загружайте более 1 диска.
- Не вставляйте диски в загрузочный слот диска на аппарате, когда питание аппарата отключено. Это может повредить диск или аппарат.
- Когда диск затягивается или извлекается, не применяйте противодействующую силу в отношении направления движения диска. Это может повредить диск или аппарат.

1 Нажмите [⏻] 38.

Включите питание данного аппарата.

2 Загрузите диск в загрузочное отверстие диска 44. Запускается воспроизведение.

- Когда включена функция автоматической метки, воспроизведение запускается при нажатии [PLAY/PAUSE▶/II]. Подробнее о функции автоматической метки смотрите *Настройка автоматической метки* на стр. 21.

Извлечение дисков

Нажмите [▲ DISC EJECT] 27.

Диск извлекается из загрузочного отверстия диска.

- Если случайно нажата [DISC EJECT ▲], сразу нажмите [PLAY/PAUSE▶/II] для возврата на состояние, когда была нажата [DISC EJECT ▲]. (В данный момент звучание не выводится.)

О принужденном извлечении дисков

- Если невозможно извлечь диск нажатием [DISC EJECT ▲], диск можно извлечь принужденно, вставив шпильку принудительного извлечения диска в отверстие для шпильки принудительного извлечения диска на фронтальной панели основного блока.
- При принужденном извлечении диска следуйте процедуре ниже.

1 Нажмите [⏻] 38 и отключите питание данного аппарата, затем подождите более 1 минуты.

Никогда не извлекайте диск принужденно сразу после отключения питания аппарата. Это опасно по некоторым причинам, описанным ниже.

- Диск все еще будет вращаться при извлечении и может ударить по пальцам, др. и причинить травму.
- Также, фиксатор диска будет вращаться непостоянно, что может поцарапать диск.

2 Используйте поставляемую шпильку принудительного извлечения диска. (Не используйте ничего другого.)

Поставляемая шпилька принудительного извлечения диска крепится на нижней панели CDJ-850. Когда шпилька вставляется до конца в отверстие, диск выходит на от 5 мм до 10 мм из загрузочного слота диска. Захватите диск пальцами и вытяните из слота.

Загрузка устройств USB

Подключите устройство USB к установочному слоту устройства USB 18.

Высвечивается индикатор USB.

Извлечение устройств USB из устройства

- При извлечении устройств USB из аппарата следуйте процедуре ниже. Извлечение устройства USB без следования данной процедуре может привести к удалению данных управления аппаратом, что может привести к невозможности чтения устройства USB.
- При отключении питания аппарата, сначала извлеките устройство USB.

1 Нажимайте [USB STOP] 11 более 2 секунд.

Индикатор USB отключается.

2 Отсоедините устройство USB.

Использование кнопки [BROWSE]

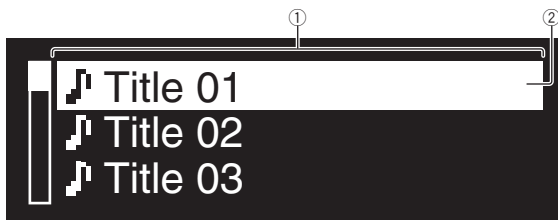
При нажатии [BROWSE] в разделе информационного дисплея отображается материал носителя, загруженного в данный аппарат.

Просмотр библиотек и папок

Здесь отображаются загруженные дорожки, отсортированные по категориям или древовидной структуре.

Дисплей в разделе информационного дисплея различается в зависимости от того, записана или нет информация библиотеки на устройстве USB.

- С информацией библиотеки → Просмотр библиотеки: Музыкальные файлы отображаются по категориям, установленным на rekordbox (альбом, исполнитель, др.). Типы категории можно изменять в **Предпочтения** (настройки среды) в rekordbox.
- Без информации библиотеки → Просмотр папки: Папки/дорожки на носителе отображаются с древовидной структурой. Материал на дисках невозможно просмотреть в режиме просмотра библиотеки.



| | | |
|---|------------|---|
| ① | Содержание | Отображается содержание выбранного носителя. |
| ② | Курсор | Поворачивайте поворотный селектор для перемещения курсора вверх или вниз. |

Поиск дорожек

Можно искать дорожки на носителе, загруженном на данном аппарате, для использования категорий [SEARCH].

- Невозможно производить поиск дорожек, записанных на дисках.
- Навозможно производить поиск дорожек, записанных на носителе, для которого функция просмотра библиотеки не срабатывает.

1 Нажмите [BROWSE] 19.

2 Поверните поворотный селектор 25.

Выберите категорию [SEARCH].

3 Нажмите поворотный селектор 25.

Дисплей переключается на экран ввода знаков.

4 С помощью поворотного селектора 25 введите знаки.

5 Выберите ←, затем нажмите поворотный селектор 25.

Отображаются только дорожки, содержащие введенный знак.

- Когда введено больше знаков, отображаются только дорожки, содержащие введенную последовательность знаков.
- При нажатии [BACK] удаляется только что введенный знак. Если не было введено никаких знаков, заново отображается экран категории.

Использование функции перехода

Функция перехода может использоваться для незамедлительного перехода к к дорожке, категории или папке, которую нужно воспроизвести.

Функция перехода состоит из двух режимов ниже.

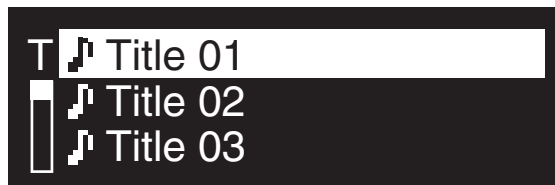
- Переход по буквам: Используется при упорядочивании или сортировке дорожек в алфавитном порядке.
- Переход по страницам: Используется, когда дорожки не упорядочены или отсортированы в алфавитном порядке. Поворачивайте поворотный селектор для перехода между страницами.

❖ В режиме перехода по буквам

1 Нажимайте поворотный селектор 25 более 1 секунды.

Устанавливается режим перехода по буквам. Первая буква выбранной дорожки отображается в верхней левой части.

- Отображаемые в режиме перехода по буквам знаки включают буквы от А до Z, цифры от 0 до 9 и определенные символы.



2 Поверните поворотный селектор 25.

Выберите знак, на который хотите перейти.

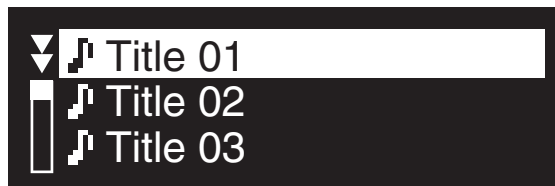
3 Нажмите поворотный селектор 25.

Дисплей переключается на категорию, начинающуюся с выбранного знака или символа.

❖ В режиме перехода по страницам

1 Нажимайте поворотный селектор 25 более 1 секунды.

Режим переключается на режим переключения по страницам.



2 Поверните поворотный селектор 25.

Выберите страницу, на которую хотите перейти.

3 Нажмите поворотный селектор 25.

Дисплей переключается на выбранную страницу.

Об истории воспроизведения (HISTORY)

При воспроизведении дорожек, управляемых через rekordbox, история воспроизведения записывается в категории [HISTORY].

При каждом включении/отключении питания или подключении/отсоединении устройства USB создается новая история воспроизведения.

В одной истории воспроизведения можно записать до 999 дорожек.

- С истории воспроизведения записываются дорожки, воспроизводимые более 60 секунд.
- История воспроизведения записывается на устройстве USB.
- История воспроизведения не записывается, если на устройстве USB недостаточно свободного пространства или если устройство USB защищено от записи.
- На основе истории воспроизведения, с помощью rekordbox можно создать списки воспроизведения. Подробнее, смотрите инструкции по эксплуатации к rekordbox.
- История воспроизведения удаляется, когда история воспроизведения сохраняется в виде списка воспроизведения на rekordbox.

1 Загрузите карту памяти SD/устройство USB в CDJ-850.

2 Запустите воспроизведение дорожек.

Воспроизводимая дорожка записывается и отображается в истории воспроизведения.

❖ Удаление истории воспроизведения

1 В режиме отображения содержания категории [HISTORY] нажмите [MENU (UTILITY)] 22.

Отображается меню удаления.

2 Вращайте поворотный селектор **25**, затем нажмите его.

Выберите удаляемый диапазон.

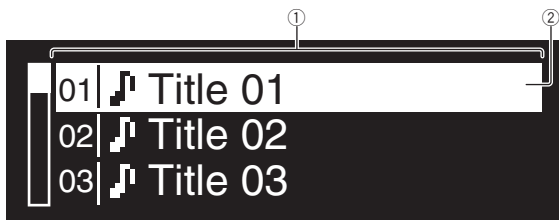
- [DELETE]: Выделенная курсором история воспроизведения удаляется.
- [ALL DELETE]: Удаляются все истории.

3 Вращайте поворотный селектор **25**, затем нажмите его.

- [CANCEL]: Повторно отображается предыдущий экран.
- [OK]: Выполняется удаление.

Использование кнопки [TAG LIST]

В списке тэгов можно заранее собрать до 1 000 дорожек, которые будут воспроизводиться следующими, или дорожек, выбираемых в соответствии с атмосферой работы DJ.



| | |
|--------------|---|
| ① Содержание | Здесь отображается содержание выбранного списка тэгов. |
| ② Курсор | Поворачивайте поворотный селектор для перемещения курсора вверх или вниз. |

Добавление дорожек в список тэгов

Установите курсор на дорожку, затем нажмите [TAG TRACK/REMOVE] **24**.

Слева от дорожки отображается ✓.

- В список тэгов можно добавить до 1 000 дорожек. При попытке добавления более 1 000 дорожек отображается предупреждающее сообщение и дорожки не добавляются.
- При нажатии [TAG TRACK/REMOVE], пока отображается информация после нажатия [INFO], загруженные на данный аппарат дорожки добавляются в список тэгов.

❖ Добавление категорий или папок в список тэгов

Установите курсор на категорию или папку, затем нажмите [TAG TRACK/REMOVE] **24**.

Мигает имя категории/имя папки, и дорожки в такой категории/папке добавляются в список тэгов.

- При выборе категории/папки, содержащей дорожки, уже добавленные в список тэгов, и нажатии [TAG TRACK/REMOVE], добавляются только те дорожки, которых еще нет в списке тэгов.
- При добавлении папок в режиме просмотра папки, имена дорожек регистрируются как имена файлов.

❖ Добавление списков воспроизведения в список тэгов

Установите курсор на список воспроизведения, затем нажмите [TAG TRACK/REMOVE] **24**.

Мигает имя списка воспроизведения, и дорожка в таком списке воспроизведения добавляется в список тэгов.

- При выборе списка воспроизведения, содержащего дорожки, уже добавленные в список тэгов, и нажатии [TAG TRACK/REMOVE], добавляются только те дорожки, которые ранее не добавлялись в список тэгов.

Удаление дорожек из списка тэгов

1 Нажмите [TAG LIST] **20**.

Отображается список тэгов.

2 Установите курсор на дорожку, которую нужно удалить из списка тэгов, затем нажимайте [TAG TRACK/REMOVE] **24** более 1 секунды.

Дорожка удаляется из списка тэгов.

- Если дорожка, добавленная в список тэгов, была удалена из списка тэгов во время воспроизведения такой дорожки, дорожка воспроизводится до конца, затем устанавливается режим останки. Следующая дорожка не воспроизводится.
- При извлечении носителя из CDJ-850, все дорожки, записанные на том носителе, удаляются из списка тэгов.

Удаление всех дорожек из списка тэгов

1 Нажмите [TAG LIST] **20**.

Отображается список тэгов.

2 Нажмите [MENU (UTILITY)] **22**.

Отображается экран [LIST MENU].

3 Поверните поворотный селектор **25**.

Выберите [REMOVE ALL TRACKS].

4 Вращайте поворотный селектор **25**, затем нажмите его.

- [CANCEL]: Повторно отображается предыдущий экран.
- [OK]: Выполняется удаление.

Изменение порядка дорожек в списке тэгов

1 Нажмите [TAG LIST] **20**.

Отображается список тэгов.

2 Установите курсор на дорожку, чей порядок нужно изменить, затем нажмите [MENU (UTILITY)] **22**.

Отображается экран [LIST MENU].

3 Поверните поворотный селектор **25**.

Выберите [CHANGE ORDER No].

4 Нажмите поворотный селектор **25**.

Мигает дорожка, выбранная на шаге 2.

5 Поверните поворотный селектор **25**.

Выберите место, куда нужно переместить дорожку.

6 Нажмите поворотный селектор **25**.

Порядок дорожки меняется.

Преобразование списка тэгов в список воспроизведения

1 Нажмите [TAG LIST] **20**.

Отображается список тэгов.

2 Нажмите [MENU (UTILITY)] **22**.

Отображается экран [LIST MENU].

3 Поверните поворотный селектор **25**.

Выберите [CREATE PLAYLIST].

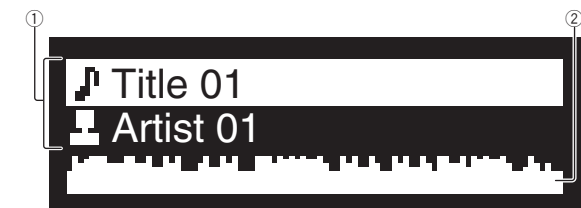
4 Нажмите поворотный селектор **25**.

Отображается экран [COMPLETE save as NEW PLAYLIST] и список тэгов преобразовывается в список воспроизведения.

- В список воспроизведения можно преобразовать только дорожки, управляемые через rekordbox. Список трэгов не может преобразовываться в список воспроизведения, если на устройстве USB не содержится информации библиотеки.

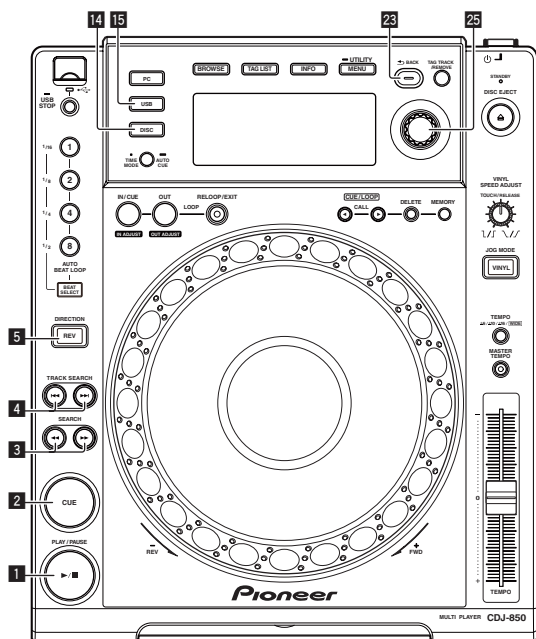
Использование кнопки [INFO]

Подробную информацию о дорожках, загруженных в данный аппарат, можно просмотреть, нажав [INFO] 21 во время воспроизведения дорожки.



| | | |
|---|---------------------------------|---|
| ① | Подробная информация о дорожках | Здесь отображается подробная информация о дорожках, загруженных в DJ проигрыватель. |
| ② | Дисплей WAVE | Здесь отображается экран WAVE. |

Воспроизведение



1 Загрузите источник в данный аппарат.

2 Нажмите [USB] 15 или [DISC] 14.

Выбирает источник.

- Если дорожки загружаются с другого источника, отображается предупреждающее сообщение. После просмотра сообщения нажмите поворотный селектор для отключения сообщения и переключите источник.

3 Поверните поворотный селектор 25.

Выберите дорожку.

- Для перехода на слой ниже внутри папки или категории, выберите папку, затем нажмите поворотный селектор.
- Для возврата на верхний слой нажмите [BACK].
- Для перехода на верхний слой, нажимайте [BACK] более 1 секунды.

4 Нажмите поворотный селектор 25.

Дорожка загружается и запускается воспроизведение.

- При загрузке диска с музыкальными файлами, записанными в иерархической структуре, воспроизведение запускается с дорожек в наивысшем уровне.

Пауза

Во время воспроизведения нажмите [PLAY/PAUSE] 11.

- Воспроизведение возобновляется при повторном нажатии [PLAY/PAUSE] 11.

❖ **Возобновление воспроизведения с места воспроизведения, где был извлечен диск (Возобновление)**

После извлечения диска, немедленно перезагрузите тот-же диск в данный аппарат.

- Функция возобновления срабатывает только когда один диск был извлечен и затем обратно загружен до загрузки другого диска.
- Функция возобновления не срабатывает для устройств USB.

Сканирование вперед и назад

Нажмите [SEARCH <<, >>] 3.

Прокрутка диска вперед производится при нажатии и удерживании нажатой [>>].

Прокрутка диска назад производится при нажатии и удерживании нажатой [<<].

Нахождение начала дорожки (Поиск дорожки)

Нажмите [TRACK SEARCH <<<, >>>] 4.

Нажмите [>>>] для перехода на начало следующей дорожки.

При нажатии [<<<] воспроизведение запускается от начала текущей воспроизводящейся дорожки. При двойном подряд нажатии воспроизведение запускается от начала предыдущей дорожки.

- При включении автоматической метки, аппарат ищет начало дорожки и устанавливается там на паузу (стр. 21).

Реверсное воспроизведение

Нажмите [DIRECTION REV] 5.

Высвечивается индикатор [DIRECTION REV] и дорожка воспроизводится в обратном направлении.

- Когда музыкальные файлы записаны в структуре папки, можно воспроизводить в обратном направлении только дорожки внутри одинаковой категории/папки. Также помните, что реверсное воспроизведение не будет запускаться незамедлительно.
- Направление, в котором скорость воспроизведения повышается или понижается в соответствии с направлением вращения поворотного переключателя переворачивается в обратную сторону.
- При выполнении таких операций как поиск дорожки и воспроизведение петли во время реверсного воспроизведения, мигает дисплей состояния аудиопамяти в разделе дисплея поворотного переключателя и воспроизведение со скрэтчем может быть недоступно.

Настройка Метки

Проверка Точки метки (Сэмплер точки метки)

После возврата на точку метки, нажмите и удерживайте нажатой [CUE] 2.

Воспроизведение запускается с установленной точки метки. Воспроизведение продолжается, пока нажата кнопка.

Настройка Точки метки во время воспроизведения (Установка метки в режиме реального времени)

Во время воспроизведения, нажмите [LOOP IN/CUE (IN ADJUST)] 8.

Точка, где была нажата кнопка, устанавливается как точка метки.

Настройка автоматической метки

При загрузке дорожки или выполнении операции поиска дорожки, беззвучный раздел в начале дорожки пропускается, и точка метки автоматически устанавливается сразу перед точкой, откуда начинается звучание.

Нажимайте [TIME MODE (AUTO CUE)] 17 более 1 секунды.

Включается автоматическая метка.

[A. CUE] высвечивается на дисплее основного блока.

- Автоматическая метка отключается при повторном нажатии [TIME MODE (AUTO CUE)] более 1 секунды.
- Настройка уровня автоматической метки сохраняется в памяти, даже когда питание отключено.

Переключение уровня автоматической метки

С помощью функции автоматической метки можно выбрать восемь уровней звукового давления, определяемого в виде бесшумного раздела.

-36 дБ, -42 дБ, -48 дБ, -54 дБ, -60 дБ, -66 дБ, -72 дБ и -78 дБ

- Настройка уровня автоматической метки сохраняется в памяти, даже когда питание отключено.
- Уровень автоматической метки можно переключать с помощью описанных ниже процедур.

❖ Использование кнопки [MENU (UTILITY)] 22

1 Нажимайте [MENU (UTILITY)] 22 более 1 секунды. Отображается экран [UTILITY].

2 Вращайте поворотный селектор 25, затем нажмите его. Выберите [A. CUE LEVEL].

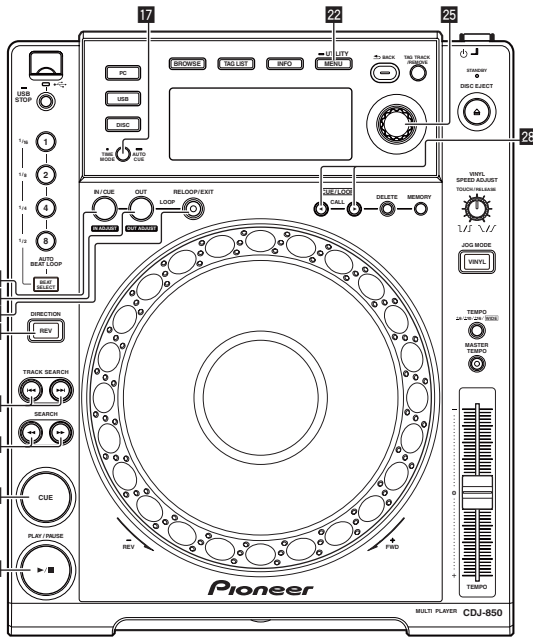
3 Вращайте поворотный селектор 25, затем нажмите его. Настройка уровня автоматической метки переключается.

❖ Использование кнопки [TIME MODE (AUTO CUE)] 17

1 Нажимайте [TIME MODE (AUTO CUE)] 17 более 5 секунд.

Устанавливается режим переключения уровня автоматической метки.

На дисплее основного блока отображается текущий уровень автоматической метки.



1 Во время воспроизведения нажмите [PLAY/PAUSE] 1.

Воспроизведение устанавливается на паузу.

2 Нажмите [CUE] 2.

Точка установки паузы дорожки устанавливается как точка метки. Мигает индикатор [PLAY/PAUSE] и высвечивается индикатор [CUE]. В данный момент звучание не выводится.

- При установке новой точки метки, ранее установленная точка метки отменяется.

Регулировка места точки метки

1 В режиме паузы в точке метки, нажмите [SEARCH] 3.

Мигают индикаторы [PLAY/PAUSE] и [CUE].

2 Нажмите [SEARCH] 3.

Точка метки может регулироваться с точностью в единицах кадров.

- Та-же операция возможна с помощью поворотного переключателя.

3 Нажмите [CUE] 2.

Место нажатия кнопки устанавливается как новая точка метки.

- При установке новой точки метки, ранее установленная точка метки отменяется.

Возврат на Точку метки (Возврат к метке)

Во время воспроизведения нажмите [CUE] 2.

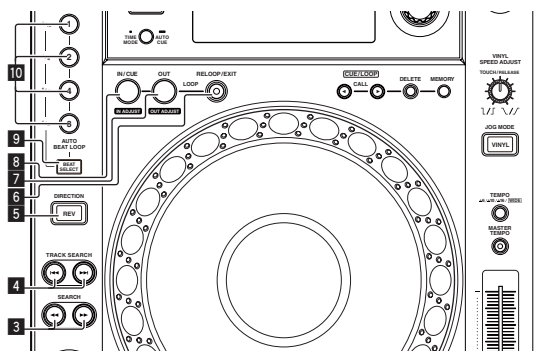
Аппарат немедленно возвращается в текущую установленную точку метки и устанавливается на паузу.

- При нажатии [PLAY/PAUSE], воспроизведение запускается с точки метки.

2 Нажмите [CUE/LOOP CALL ◀/▶] 28.

Настройка уровня автоматической метки переключается.

Настройка Петли



1 Во время воспроизведения, нажмите [LOOP IN/CUE (IN ADJUST)] 8.

Устанавливается Точка входа в петлю.

- В данной операции нет необходимости, если Точка метки уже была установлена в качестве Точки входа в петлю.

2 Нажмите [LOOP OUT (OUT ADJUST)] 7.

Устанавливается точка выхода из петли и запускается воспроизведение петли.

Точная регулировка точки входа в петлю (регулировка входа в петлю)

1 Во время воспроизведения петли нажмите [LOOP IN/CUE (IN ADJUST)] 8.

[LOOP IN/CUE (IN ADJUST)] начинает быстро мигать и [LOOP OUT (OUT ADJUST)] отключается.

Время точки входа в петлю отображается на дисплее основного блока.

2 Нажмите [SEARCH ◀◀, ▶▶] 3.

Точки петли могут регулироваться с точностью до кадра.

- Та-же операция возможна с помощью поворотного переключателя.
- Точка входа в петлю может регулироваться на ± 30 кадров и должна быть перед точкой выхода из петли.

3 Нажмите [LOOP IN/CUE (IN ADJUST)] 8.

- Возобновляется воспроизведение обычной петли.
- Воспроизведение обычной петли также возобновляется, если в течение более 10 секунд не производилась никакая операция.
- При воспроизведении музыкальных файлов точка входа в петлю может регулироваться только внутри одной дорожки.

Точная регулировка точки выхода из петли (регулировка выхода из петли)

1 Во время воспроизведения петли нажмите [LOOP OUT (OUT ADJUST)] 7.

[LOOP OUT (OUT ADJUST)] начинает быстро мигать и [LOOP IN/CUE (IN ADJUST)] отключается.

Время точки выхода из петли отображается на дисплее основного блока.

2 Нажмите [SEARCH ◀◀, ▶▶] 3.

Точка выхода из петли может регулироваться в единицах кадров.

- Та-же операция возможна с помощью поворотного переключателя.

- Диапазон регулировки точки выхода из петли находится везде после точки входа в петлю.

3 Нажмите [LOOP OUT (OUT ADJUST)] 7.

Возобновляется воспроизведение петли.

- Воспроизведение петли также возобновляется, если в течение более 10 секунд не производилась никакая операция.

Отмена воспроизведения Петли (Выход из петли)

Во время воспроизведения петли нажмите [RELOOP/EXIT] 6.

Воспроизведение продолжается за пределами Точки выхода из петли без возврата на Точку входа в петлю.

Возврат на воспроизведение Петли (Возврат в петлю)

После отмены воспроизведения петли нажмите [RELOOP/EXIT] 6 во время воспроизведения.

Дорожка возвращается на ранее установленную точку входа в петлю и запускается воспроизведение петли.

Автоматический выбор петли на основе темпа дорожки (Auto Beat Loop)

1 Нажмите [BEAT SELECT] 9.

Установите количество ударов для воспроизведения петли. В данной операции нет необходимости при выборе воспроизведения 1-ударной, 2-ударной, 4-ударной или 8-ударной петли.

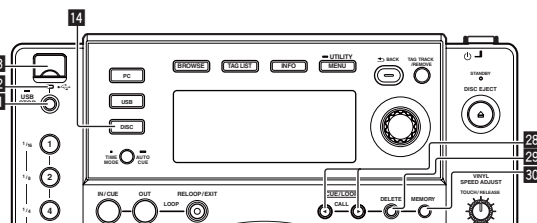
- При выборе воспроизведения 1-ударной, 2-ударной, 4-ударной или 8-ударной петли высвечивается индикатор.
- При выборе воспроизведения 1/16-ударной, 1/8-ударной, 1/4-ударной или 1/2-ударной петли индикатор отключается.

2 В режиме воспроизведения или паузы нажмите одну из кнопок [AUTO BEAT LOOP] 10 (1, 2, 4 или 8) в месте, где нужно установить петлю.

Нажатая кнопка мигает, автоматически устанавливается точка выхода из петли в соответствии с темпом дорожки (BPM) и количеством ударов, установленных на шаге 1, и запускается воспроизведение петли.

- Когда нажата одна из кнопок [AUTO BEAT LOOP] (1, 2, 4 или 8) во время автоматической ударной петли, точка выхода из петли автоматически переустанавливается в соответствии с темпом дорожки (BPM) и количеством ударов кнопки, которая была нажата, затем запускается воспроизведение петли.

Сохранение метки и точек петли



1 Загрузите карту памяти SD/устройство USB в CDJ-850.

2 Установите Точку метки или Точку метки.

3 Нажмите [MEMORY] 30.

[MEMORY] отображается на дисплее основного блока.

Сохраненная точка метки отображается на дисплее адреса воспроизведения. Информация точки записывается на устройстве USB.

- Для сохранения точек петли нажмите [MEMORY] во время воспроизведения петли. Сохраненные точки петли отображаются на дисплее адреса воспроизведения.

Вызов сохраненной метки или точек петли

1 Загрузите карту памяти SD/устройство USB в CDJ-850.

2 Загрузите дорожку, метку или точки петли которой нужно вызвать.

Метка и точки петли отображаются в виде отметок на дисплее адреса воспроизведения.

3 Нажмите [CUE/LOOP CALL ◀/▶] 28.

Место воспроизведения перемещается на выбранную точку и устанавливается на паузу.

- Когда записано несколько точек, точка перемещается при каждом нажатии кнопки.

Индивидуальное удаление метки или точек петли

1 Загрузите карту памяти SD/устройство USB в CDJ-850.

2 Загрузите дорожку с точкой метки или точками петли, которые нужно удалить.

Метка и точки петли отображаются в виде отметок на дисплее адреса воспроизведения.

3 Нажмите [CUE/LOOP CALL ◀/▶] 28.

Место воспроизведения перемещается на выбранную точку и устанавливается на паузу.

- Когда записано несколько точек, точка перемещается при каждом нажатии кнопки.

4 Нажмите [DELETE] 29.

[DELETE] отображается на дисплее основного блока и информация выбранной точки удаляется.

Удаление всех меток и точек петли для диска

1 Загрузите диск в CDJ-850.

2 Загрузите карту памяти SD/устройство USB в CDJ-850.

Метка и точки петли отображаются в виде отметок на дисплее адреса воспроизведения.

3 Нажмите [DISC] 14.

4 Нажимайте [DELETE] 29 более 5 секунд.

[DISC CUE/LOOP DATA-DELETE? PUSH MEMORY] отображается на дисплее основного блока.

5 Нажмите [MEMORY] 30.

Все метки и точки петли для текущего загруженного в CDJ-850 диска удаляются.

- Режим удаления отменяется при нажатии любой кнопки, кроме [MEMORY].

Удаление всей информации диска, записанной на устройстве USB

1 Нажмите [DISC] 14.

2 После извлечения диска из данного аппарата, нажимайте [DELETE] 29 более 5 секунд.

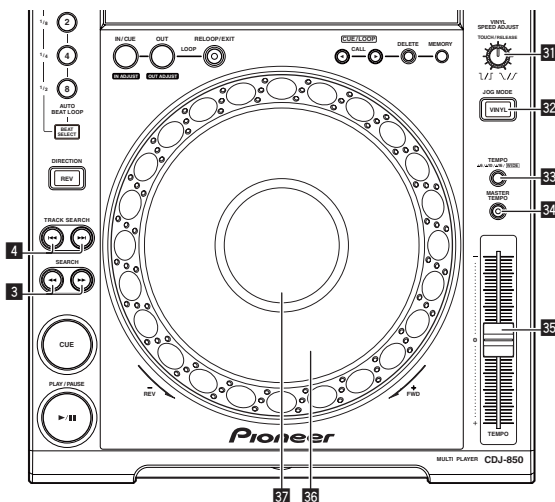
[DISC CUE/LOOP DATA-DELETE ALL? PUSH MEMORY] отображается на дисплее основного блока.

3 Нажмите [MEMORY] 30.

Вся информация диска, записанная на устройстве USB удаляется.

- Режим удаления отменяется при нажатии любой кнопки, кроме [MEMORY].

Регулировка скорости воспроизведения (Управление темпом)



Передвигайте [TEMPO] 35 вперед и назад.

Скорость воспроизведения повышается при перемещении ползунка в сторону [+] (в вашем направлении), снижается при перемещении ползунка в сторону [-] (от вас).

Процент изменения скорости воспроизведения отображается в [%] на дисплее основного блока.

Выбор диапазона регулировки скорости воспроизведения

Нажмите [TEMPO ±6, ±10, ±16, WIDE] 33.

Диапазон регулировки скорости воспроизведения переключается при каждом нажатии кнопки.

[WIDE, ±16, ±10, ±6] высвечивается на дисплее основного блока.

- Скорость может регулироваться в единицах по 0,02 % на [±6] %, в единицах по 0,05 % на [±10] %, в единицах по 0,05 % на [±16] %, и в единицах по 0,5 % на [WIDE].
- Диапазон регулировки [WIDE] составляет ±100 %. При установке на -100 % воспроизведение приостанавливается.
- [WIDE] можно выбирать только при воспроизведении музыкальных CD дисков (CD-DA).

Регулировка скорости воспроизведения без изменения высоты (Основной темп)

Нажмите [MASTER TEMPO] **34**.

Высвечивается индикатор [MASTER TEMPO]. Высота не изменяется даже при изменении скорости воспроизведения с помощью ползунка [TEMPO].

- Звучание обрабатывается цифровой схемой, что приводит к перемене качества звучания.

Управление поворотным переключателем

- В верхнюю часть поворотного переключателя встроены переключатель. Не располагайте предметы на поворотном переключателе или подвергайте его воздействию силы.
- Попадание воды или других жидкостей в аппарат приведет к поломке.

Переключение режима поворотного переключателя

Нажмите [VINYL (JOG MODE)] **32**.

При каждом нажатии кнопки переключается режим VINYL и CDJ. Индикатор высвечивается при выборе режима VINYL.

- Режим VINYL: При нажатии верхней части поворотного переключателя во время воспроизведения, воспроизведение приостанавливается, и при прокручивании поворотного переключателя в данный момент звучание выводится в соответствии с направлением вращения поворотного переключателя.
- Режим CDJ: Воспроизведение не приостанавливается даже при нажатии верхней части поворотного переключателя. Такие операции как воспроизведение со скрэтчем не могут выполняться.

Воспроизведение со скрэтчем

1 Нажмите [VINYL (JOG MODE)] **32**.

Установите режим поворотного переключателя на VINYL.

2 Во время воспроизведения нажмите верхнюю часть поворотного переключателя **36**.

Воспроизведение приостанавливается.

3 Крутите поворотный переключатель **36** в направлении, в котором хотите воспроизводить, и на требуемой скорости.

Звучание воспроизводится в соответствии с направлением и скоростью вращения поворотного переключателя путем вращения поворотного переключателя с одновременным его нажатием.

4 Уберите руку с верхней части поворотного переключателя **36**.

Возобновляется обычное воспроизведение.

- ❖ Регулировка скорости, на которой воспроизведение замедляется, затем приостанавливается при нажатии верхней части поворотного переключателя, и скорости, при которой устанавливается обычное воспроизведение при нажатии верхней части поворотного переключателя.

Вращайте [VINYL SPEED ADJUST TOUCH/RELEASE] **31**.

Скорость повышается при вращении по часовой стрелке, уменьшается при вращении против часовой стрелки.

- Когда режим поворотного переключателя установлен на режим VINYL, одновременно изменяется скорость, на которой воспроизведение запускается и приостанавливается при нажатии [PLAY/PAUSE▶/II].

Изменение высоты тона

Во время воспроизведения вращайте внешнюю часть поворотного переключателя **36** без прикосновения к его верхней части.

Скорость воспроизведения повышается при вращении по часовой стрелке, уменьшается при вращении против часовой стрелки. При остановке вращения возобновляется воспроизведение на обычной скорости.

- Когда режим поворотного переключателя установлен на режим CDJ, та-же операция может выполняться путем вращения верхней части поворотного переключателя.

Поиск кадра

Крутите поворотный переключатель **36** в режиме паузы.

Место паузы можно передвигать в единицах кадров.

- Позиция перемещается в направлении воспроизведения при прокручивании поворотного переключателя по часовой стрелке, в противоположном направлении при прокручивании поворотного переключателя против часовой стрелки.

Сверхбыстрый поиск

Крутите поворотный переключатель **36**, удерживая нажатой [SEARCH ◀◀, ▶▶] **3**.

Дорожка быстро прокручивается вперед/быстро прокручивается назад в направлении вращения поворотного переключателя.

- Данная функция отменяется, когда отпущена [SEARCH ◀◀, ▶▶].
- При остановке вращения поворотного переключателя возобновляется обычное воспроизведение.
- Скорость быстрой прокрутки вперед/быстрой прокрутки назад может регулироваться в соответствии со скоростью вращения поворотного переключателя.

Сверхбыстрый поиск дорожки

Вращайте поворотный переключатель **36**, удерживая нажатой [TRACK SEARCH I◀◀, ▶▶I] **4**.

Дорожка прокручивается на высокой скорости в направлении вращения поворотного переключателя.

Операции в комбинации с DJ микшером

Также смотрите инструкции по эксплуатации к DJ микшеру.

Запуск воспроизведения с помощью фейдера микшера DJ (Запуск с помощью фейдера)

1 Подключите CDJ-850 и DJ микшер Pioneer через поставляемый кабель управления.

Подробнее о подключении смотрите *Основной стиль* на стр. 16.

2 Включите функцию запуска с помощью фейдера на DJ микшере.

3 Установите метку.

4 Перемещайте фейдер канала или кроссфейдер DJ микшера.

Режим паузы данного аппарата отменяется и сразу-же начинает воспроизводиться дорожка.

- Когда фейдер канала или кроссфейдер установлен обратно в исходное положение, воспроизведение переходит обратно на установленную точку метки и устанавливается режим паузы (Возврат к метке).

Последовательное воспроизведение на двух DJ проигрывателях

1 Подключите CDJ-850 и DJ микшер.

Подробнее о подключении смотрите *Использование функции последовательного воспроизведения* на стр. 16.

2 Установите кроссфейдер DJ микшера в центральное положение.

3 Включите автоматическую метку на обоих DJ проигрывателях.

Высвечиваются индикаторы автоматической метки DJ проигрывателей.

4 Запустите воспроизведение на данном аппарате.

По завершению воспроизведения первой дорожки на данном аппарате, воспроизведение автоматически запускается на другом DJ проигрывателе. Данный аппарат переходит на начало следующей дорожки и устанавливается в режим паузы. Данная операция повторяется для последовательного воспроизведения на двух DJ проигрывателях.

- Можно заменить носитель и установить точку метки на DJ проигрывателе, который находится в режиме ожидания.
- Функция запуска с помощью фейдера недоступна во время последовательного воспроизведения.
- Последовательное воспроизведение может быть недоступным, если два DJ проигрывателя не подключены к одному DJ микшеру.
- При отключении питания текущего воспроизводящегося DJ проигрывателя, может запуститься воспроизведение на другом DJ проигрывателе.

Использование программного обеспечения DJ

CDJ-850 также выводит данные управления для кнопок и ручек в формате MIDI. При подключении компьютера с установленным программным обеспечением DJ, совместимым с MIDI интерфейсом, через USB кабель, можно управлять программным обеспечением DJ на данном аппарате. Звучание музыкальных файлов, воспроизводимых на компьютере, также можно выводить от CDJ-850.

Для использования данного аппарата в качестве аудиоустройства, заранее установите на компьютере программный драйвер (стр. 11). Данный аппарат также должен быть выбран в настройках устройства аудиовыхода программного обеспечения DJ. Подробнее, смотрите инструкции по эксплуатации к программному обеспечению DJ.

1 Подключите USB порт на данном аппарате к компьютеру.

Подробнее о подключении смотрите *Использование программного обеспечения DJ* на стр. 16.

2 Нажмите [PC] 16.

На дисплее основного блока отображается экран [CONNECTED].

- Если дорожки загружаются с другого источника, отображается предупреждающее сообщение. После просмотра сообщения нажмите поворотный селектор для отключения сообщения и переключите источник.

3 Запустите программное обеспечение DJ.

Запускается связь с программным обеспечением DJ.

Программным обеспечением DJ можно управлять с помощью кнопок и органов управления данного аппарата.

- При управлении программным обеспечением DJ некоторые кнопки могут не срабатывать.
- По сообщениям, выводимым CDJ-850, смотрите *Список сообщений MIDI* на стр. 28.

Переключение настройки канала MIDI

1 Нажимайте [MENU (UTILITY)] 22 более 1 секунды.
Отображается экран [UTILITY].

2 Вращайте поворотный селектор 25, затем нажмите его.

Выберите [MIDI CH.].

3 Вращайте поворотный селектор 25, затем нажмите его.

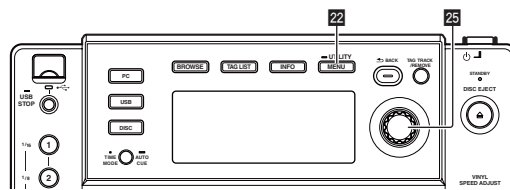
Выберите канал MIDI и измените настройку. Можно выбирать настройки 1 – 16.

4 Нажмите поворотный селектор 25.

Сохраняются измененные настройки канала MIDI.

- Для закрытия экрана [UTILITY] нажмите [MENU (UTILITY)] или [BACK].

Изменение настроек



1 Нажимайте [MENU (UTILITY)] 22 более 1 секунды.
Отображается экран [UTILITY].

2 С помощью поворотного селектора 25 измените настройку.

- Нажмите [BACK] для возврата на предыдущий экран.

3 Нажмите поворотный селектор 25.

Сохраняются измененные настройки.

- Для закрытия экрана [UTILITY] нажмите [MENU (UTILITY)] или [BACK].

Настройка предпочтений

| Настройки опций | Параметры выбора | Описание |
|-----------------|--|---|
| A. CUE LEVEL | -36 dB/-42 dB/-48 dB/ -54 dB/-60 dB*/-66 dB/ -72 dB/-78 dB | Подробнее, смотрите <i>Переключение уровня автоматической метки</i> на стр. 21. |

| Настройки опций | Параметры выбора | Описание |
|-----------------|------------------|---|
| MIDI CH | 1* до 16 | — |
| LIBRARY CREATOR | LIBRARY*/FOLDER | Устанавливает метод просмотра для носителя, на котором записаны библиотеки MEF-7000 от Pioneer. |
| HISTORY NAME | — | Подробнее, смотрите <i>Параметр [HISTORY NAME]</i> на стр. 26. |
| TAGLIST NAME | — | Подробнее, смотрите <i>Параметр [TAGLIST NAME]</i> на стр. 26. |
| AUTO STANDBY | ON*/OFF | Подробнее, смотрите <i>Установка автоматического режима ожидания</i> на стр. 26. |
| Ver. | — | Отображает версию программного обеспечения CDJ-850. |

*: Настройка при покупке

❖ Установка автоматического режима ожидания

1 Вращайте поворотный селектор **25**, затем нажмите его.

Выберите [AUTO STANDBY].

2 Вращайте поворотный селектор **25**, затем нажмите его.

Выберите [ON].

При включении функции автоматического режима ожидания, режим ожидания устанавливается автоматически, если данный аппарат не управлялся в течение 4 часов.

- Режим ожидания отменяется при управлении CDJ-850.
- Данный аппарат отгружается с включенной функцией автоматического режима ожидания. Если нет необходимости в использовании функции автоматического режима ожидания, установите [AUTO STANDBY] на [OFF].

❖ Параметр [HISTORY NAME]

Имена историй воспроизведения, записанных на устройствах USB, можно устанавливать заблаговременно.

1 Вращайте поворотный селектор **25**, затем нажмите его.

Выберите [HISTORY NAME].

2 С помощью поворотного селектора **25** введите знаки.

3 Нажмите поворотный селектор **25**.

Настройка канала [HISTORY NAME] изменяется.

- Если [HISTORY NAME] не установлен, после [HISTORY] последовательно добавляются номера.
- Для [HISTORY NAME] можно использовать до 32 знаков (общее количество однобайтовых букв и символов).

❖ Параметр [TAGLIST NAME]

Имена [TAGLIST], записанных на устройствах USB, можно устанавливать заблаговременно.

1 Вращайте поворотный селектор **25**, затем нажмите его.

Выберите [TAGLIST NAME].

2 С помощью поворотного селектора **25** введите знаки.

3 Нажмите поворотный селектор **25**.

Настройка канала [TAGLIST NAME] изменяется.

- Если [TAGLIST NAME] не установлен, после [TAGLIST] добавляются порядковые номера.
- Для [TAGLIST NAME] можно использовать до 32 знаков (общее количество однобайтовых букв и символов).

Дополнительная информация

Возможные неисправности и способы их устранения

- Зачастую неправильное срабатывание ошибочно воспринимается за неполадку или неисправности. Если вы считаете, что имеется какая-либо неисправность на данном компоненте, изучите информацию ниже. В некоторых случаях неполадка может содержаться на другом компоненте. Проверьте другие компоненты, а также используемые электроприборы. Если невозможно было устранить неисправность после изучения пунктов ниже, обратитесь в ближайший авторизованный сервисный центр Pioneer или к дилеру для проведения ремонта.
- Данный аппарат может не срабатывать соответствующим образом по причине статического электричества или по другим внешним причинам. В таком случае, обычную работу можно возобновить, отключив питание, обождав 1 минуту и затем снова включив питание.
- Незакрытые для записи (диски, на которые возможна запись) CD-R/-RW не могут воспроизводиться на CDJ-850.
- Диски необычной формы, кроме стандартных 12 см дисков, не могут воспроизводиться на CDJ-850 (в ином случае это приведет к поломке или несчастным случаям).
- BPM, измеренный на CDJ-850, может отличаться от BPM, обозначенного на диске или на DJ микшере Pioneer, др. Это происходит по причине разницы методов, используемых для измерения BPM и не является поломкой.

| Неисправность | Проверьте | Способ устранения |
|--|--|---|
| Невозможно извлечь диск. | — | Если не срабатывает кнопка [DISC EJECT ▲], вставьте шпильку в соответствующее отверстие принудительного извлечения диска и извлеките диск. (стр. 17) |
| Воспроизведение не запускается при загрузке диска. | Может ли диск или файл воспроизводиться? | Смотрите <i>О дисках</i> на стр. 6 или <i>Воспроизводимые форматы музыкальных файлов</i> на стр. 7. |
| | Не включена ли функция автоматической петли? | Нажимайте [TIME MODE (AUTO CUE)] более 1 секунды для отмены функции автоматической метки. (стр. 21) |
| Файл не может воспроизводиться. | Файл с защитой авторских прав (по системе DRM)? | Файлы с защитой авторских прав не могут воспроизводиться. |
| Звучание не выводится, или звучание искажено или содержит шум. | Управляется ли подключенный DJ микшер соответствующим образом? | Проверьте управление DJ микшера. |
| | Не расположен ли CDJ-850 возле телевизора? | Отключите питание телевизора или установите CDJ-850 и телевизора подальше друг от друга. |
| При воспроизведении определенного диска выводится шум или воспроизведение приостанавливается. | Не поцарапан ли диск? | Поцарапанные диски могут не воспроизводиться. |
| | Не загрязнен ли диск? | Протрите диск. (стр. 29) |
| Файловая информация не отображается соответствующим образом. | Поддерживается ли информация, записанная на определенном языке, на CDJ-850? | При создании файлов с помощью программного обеспечения DJ, др., записывайте информацию на языке, поддерживаемом CDJ-850. |
| Слишком много времени занимает операция поиска дорожки. | Не включена ли функция автоматической петли? | Поиск дорожки может занимать некоторое время, когда между дорожками содержатся длинные беззвучные разделы. |
| | — | Если поиск дорожки недоступен в течение 10 секунд, точка метки устанавливается на начало дорожки. |
| Функция возврата к метке не срабатывает. | Установлена ли точка метки? | Установите точку метки. (стр. 21) |
| Функция воспроизведения петли не срабатывает. | Установлена ли точка метки? | Установите точку метки. (стр. 21) |
| Настройки не сохраняются в памяти. | Не было ли отключено питание сразу после изменения настройки? | После изменения настройки подождите как минимум 10 секунд, и затем можно отключать питание. |
| Устройство USB не распознается. | Подключено ли устройство USB соответствующим образом? | Надежно подключите устройство (до конца). |
| | Подключено ли устройство USB через концентратор USB? | Концентраторы USB не могут использоваться. |
| | Поддерживается ли устройство USB на CDJ-850? | Данный проигрыватель поддерживает только запоминающие устройства USB большой емкости. Данный проигрыватель поддерживает переносные флэш-карты памяти и цифровые аудиовоспроизводящие устройства. |
| | Поддерживается ли формат файла на CDJ-850? | Проверьте формат файла подключенного устройства USB. По форматам файлов, поддерживаемым на CDJ-850, смотрите <i>Об устройствах USB</i> на стр. 7. |
| Используется ли устройство USB (например, жесткий диск с питанием от шины), чье напряжение превышает номинальное напряжение данного аппарата (500 мА)? | Используйте устройство USB в пределах номинального напряжения данного аппарата (как жесткий диск с питанием от адаптера переменного тока или другого внешнего источника электропитания). | |
| — | Отключите питание, обождите 1 минуту и затем снова включите питание. | |

| Неисправность | Проверьте | Способ устранения |
|--|---|--|
| Точки метки или петли дорожек, записанных на устройствах USB, не сохраняются в памяти. | Имеется ли на устройстве USB достаточно свободного пространства? | На устройствах USB можно записать максимум до 100 точек меток или точек петли на диск (10 на дорожку для носителя, кроме дисков). При попытке записи более ограниченного количества точек отображается [POINT FULL] и точки не записываются. |
| | Подключено ли защищенное от записи устройство USB? | Установите устройство USB таким образом, чтобы можно было записывать файлы. Установите переключатель защиты от записи устройства USB в недействующее состояние. |
| Точки метки или петли дорожек, записанные на устройствах USB, не отображаются. | Было ли устройство USB правильно извлечено? | Точки могут не отображаться, если карта памяти SD/устройство USB было извлечено без выполнения соответствующей процедуры останки или если питание CDJ-850 отключено. |
| На чтение устройств USB уходит время (устройства флэш-памяти или жесткие диски). | Не содержится ли на устройстве USB большое количество папок или файлов? | Когда имеется много папок или файлов, на загрузку будет уходить некоторое время. |
| | Не содержится ли на устройстве USB других видов файлов, кроме музыкальных файлов? | Если в папке содержатся другие виды файлов, кроме музыкальных файлов, на их чтение также уходит время. Не храните файлы или папки на устройстве USB, кроме музыкальных файлов. |
| Дисплей адреса воспроизведения не отображается в режиме оставшегося времени. | — | При воспроизведении файлов, записанных в режиме VBR, аппарат может не сразу определять длину дорожки, и на отображение дисплея адреса воспроизведения требуется некоторое время. |
| Просмотр библиотеки невозможен. | Загружен ли носитель, на котором содержится информация библиотеки? | Режим просмотра библиотеки устанавливается только при загрузке носителя, на котором содержится информация библиотеки. При загрузке носителя, на котором нет информации библиотеки, устанавливается режим просмотра папки. |
| | Подключено ли защищенное от записи устройство USB? | Установите устройство USB таким образом, чтобы можно было записывать файлы. Установите переключатель защиты от записи устройства USB в недействующее состояние. |
| Ничего не отображается. | Не включена ли функция автоматического режима ожидания? | Данный аппарат отгружается с включенной функцией автоматического режима ожидания. Если нет необходимости в использовании функции автоматического режима ожидания, установите [AUTO STANDBY] на [OFF]. (стр. 26) |

Сообщения об ошибках

Когда CDJ-850 не может срабатывать как обычно, на дисплее отображается код ошибки. Примите необходимые меры, указанные в таблице ниже. Если код ошибки не указан в таблице ниже или если одинаковый код ошибки отображается после выполнения указанного действия, свяжитесь с магазином, где купили аппарат, или станцией по обслуживанию Pioneer.

| Код ошибки | Тип ошибки | Описание ошибки | Причина и действие |
|----------------------------|---------------------|---|--|
| E-7201 | TOC READ ERROR | Невозможно считать данные таблицы содержания. | <ul style="list-style-type: none"> Диск взломан. → Замените диск. Диск загрязнен. → Очистите диск. |
| E-8301 E-8302 E-8303 | PLAYER ERROR | Загружен диск, который не может воспроизводиться как обычно. | <ul style="list-style-type: none"> Если операция проходит как обычно с другими дисками, причина может быть в самом диске. |
| E-8304 | DECODE ERROR | Загружены музыкальные файлы, которые не могут воспроизводиться как обычно. | Неправильный формат. → Замените на музыкальные файлы в соответствующем формате. |
| E-8305 | DATA FORMAT ERROR | Дорожки, записанные в библиотеке, списке воспроизведения, др., были удалены с устройства USB и не могут воспроизводиться. | Не удаляйте такую дорожку с устройства USB. |
| E-8306 | NO FILE | Механическая работа не приостанавливается в указанное время. | В загрузочном слоте диска содержится посторонний предмет. → Извлеките посторонний предмет. |
| E-9101 | MECHANICAL TIME OUT | | |

Список сообщений MIDI

| Название переключателя | Тип переключателя | Сообщения | | | Примечания |
|-----------------------------------|-------------------|-----------|-----|----|---|
| | | MIDI | MSB | | |
| Поворотный переключатель (скрэтч) | — | Bn | 10 | dd | Линейное значение, соответствующее скорости, от остановки до 4X: 64 для остановки, 65 (0.06X) – 127 (4X) в направлении вперед, 63 (0.06X) – 0 (4X) в направлении назад. |
| TEMPO | VR | Bn | 1D | dd | 0 – 127, 0 на стороне –, 127 на стороне + |




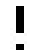









| Название переключателя | Тип переключателя | Сообщения MIDI | | | Примечания |
|---|-------------------|----------------|----|----|---|
| | | MSB | | | |
| TOUCH/RELEASE | VR | Bn | 1E | dd | 0 – 127, 0 (мин.) на левой стороне, 127 (макс.) на правой стороне |
| Поворотный переключатель (вращайте внешнюю часть) | — | Bn | 30 | dd | Линейное значение, соответствующее скорости от 0.5X до 4X: 64 в режиме остановки (до 0.49X), от 65 (0.5X) до 127 (4X) в направлении вперед, от 63 (0.5X) до 0 (4X) в направлении назад. |

| Название переключателя | Тип переключателя | Сообщения | | | Примечания |
|--|--------------------------|-----------|-----|----|---|
| | | MIDI | MSB | | |
| SELECT PUSH (вращение) | Универсальный контроллер | Bn | 4F | dd | 98 – 127, 1 – 30 Посылается разница счета с предыдущего раза ($\pm 1 - \pm 30$) При превышении ± 30 устанавливается на ± 30 |
| PLAY/PAUSE ►/II | SW | 9n | 00 | dd | OFF=0, ON=127 |
| CUE | SW | 9n | 01 | dd | OFF=0, ON=127 |
| SEARCH ►► | SW | 9n | 02 | dd | OFF=0, ON=127 |
| SEARCH ◄◄ | SW | 9n | 03 | dd | OFF=0, ON=127 |
| TRACK SEARCH ►► | SW | 9n | 04 | dd | OFF=0, ON=127 |
| TRACK SEARCH ◄◄ | SW | 9n | 05 | dd | OFF=0, ON=127 |
| LOOP IN/CUE (IN ADJUST) | SW | 9n | 06 | dd | OFF=0, ON=127 |
| LOOP OUT (OUT ADJUST) | SW | 9n | 07 | dd | OFF=0, ON=127 |
| RELOOP/EXIT | SW | 9n | 08 | dd | OFF=0, ON=127 |
| MEMORY | SW | 9n | 0A | dd | OFF=0, ON=127 |
| CUE/LOOP CALL► | SW | 9n | 0B | dd | OFF=0, ON=127 |
| CUE/LOOP CALL◄ | SW | 9n | 0C | dd | OFF=0, ON=127 |
| DELETE | SW | 9n | 0D | dd | OFF=0, ON=127 |
| TIME MODE (AUTO CUE) | SW | 9n | 0E | dd | OFF=0, ON=127 |
| TEMPO $\pm 6, \pm 10, \pm 16, \text{ WIDE}$ | SW | 9n | 10 | dd | OFF=0, ON=127 |
| MASTER TEMPO | SW | 9n | 11 | dd | OFF=0, ON=127 |
| VINYL | SW | 9n | 12 | dd | OFF=0, ON=127 |
| Поворотный переключатель (нажмите верхнюю часть) | SW | 9n | 20 | dd | OFF=0, ON=127 |
| DIRECTION REV | SW | 9n | 21 | dd | OFF=0, ON=127 |
| AUTO BEAT LOOP 1 | SW | 9n | 28 | dd | OFF=0, ON=127 |
| AUTO BEAT LOOP 2 | SW | 9n | 29 | dd | OFF=0, ON=127 |
| AUTO BEAT LOOP 4 | SW | 9n | 2A | dd | OFF=0, ON=127 |
| AUTO BEAT LOOP 8 | SW | 9n | 2B | dd | OFF=0, ON=127 |
| BEAT SELECT | SW | 9n | 2D | dd | OFF=0, ON=127 |
| DISC EJECT ▲ | SW | 9n | 2F | dd | OFF=0, ON=127 |
| TAG TRACK/REMOVE | SW | 9n | 30 | dd | OFF=0, ON=127 |
| BACK | SW | 9n | 32 | dd | OFF=0, ON=127 |
| SELECT PUSH (нажатие) | SW | 9n | 33 | dd | OFF=0, ON=127 |
| BROWSE | SW | 9n | 36 | dd | OFF=0, ON=127 |
| TAGLIST | SW | 9n | 37 | dd | OFF=0, ON=127 |
| INFO | SW | 9n | 38 | dd | OFF=0, ON=127 |
| MENU (UTILITY) | SW | 9n | 3F | dd | OFF=0, ON=127 |

n является номером канала.

Список иконок, отображаемых в разделе дисплей основного блока

| | | | |
|--|-------------|---|---------|
|  | Жанр |  | Рейтинг |
|  | Исполнитель |  | Время |

| | | | |
|---|-------------------------|---|--------------------------------|
|  | Альбом |  | Зарегистрирован в списке тэгов |
|  | Имя дорожки/файла |  | Воспроизведение не запускается |
|  | Список воспроизведения |  | Воспроизведение |
|  | Ремикшер |  | Воспроизводился |
|  | Настоящий исполнитель |  | Этикетка |
|  | История воспроизведения |  | Папка |
|  | WAIT | | |

Предостережения по использованию

О конденсации

Внутри аппарата (на рабочих деталях или линзе) могут образоваться водяные капли (конденсация) в зимнее время, например, если аппарат был перенесен с холодного места в теплую комнату, или при внезапном повышении температуры в комнате, где установлен аппарат (обогревание, др.). Аппарат не будет срабатывать соответствующим образом и не будет воспроизводиться, пока внутри него имеется конденсация. Оставьте аппарат на 1 или 2 часа при комнатной температуре (хотя в данное время зависит от состояния конденсации) отключенным. Водяные капли испарятся и можно будет управлять аппаратом. Конденсация может происходить также и в летнее время, если аппарат подвергался, например, прямому обдуванию от кондиционера воздух. В таком случае передвиньте аппарат в другое место.

Очистка линзы

При обычном использовании линза проигрывателя не загрязняется, но если она по какой-то причине загрязнится или запылится и начнут сбои, обратитесь в ближайший авторизованный Pioneer сервисный центр. Хотя средства очистки линз для проигрывателя имеются в продаже, использовать их не рекомендуется, так как некоторые средства могут повредить линзу.

Обращение с дисками

Хранение

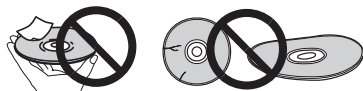
- Всегда держите диски в их футлярах и храните их в вертикальном виде, избегайте использования жарких, влажных мест, мест, подверженных прямому попаданию солнечных лучей, или предельно холодных мест.
- Обязательно изучите меры предосторожности к диску.

Очистка дисков

- Диски могут не воспроизводиться, если на них имеются отпечатки пальцев или пыль. В таком случае используйте чистящую ткань, др., и слегка протрите диск по направлению от внутренней стороны к внешней. Не используйте грязные чистящие ткани.



- Не используйте бензин, растворитель или другие улетучивающиеся химикаты. Также не используйте аэрозоль для записей или антистатические средства.
- При сильном загрязнении, смочите мягкую ткань в воде, тщательно выжмите, вытрите загрязнение, затем протрите влагу сухой тканью.
- Не используйте поврежденные (треснутые или деформированные) диски.
- Избегайте появления царапин или грязи на сигнальной поверхности дисков.
- Не размещайте два диска в лотке диска, один поверх другого.
- Не приклеивайте куски бумаги или наклейки на диски. Это может деформировать диски, делая их непригодными для воспроизведения. Также помните, что взятые напрокат диски часто имеют наклеенные этикетки, и клей этикетки может протекать. Перед использованием взятых напрокат дисков убедитесь, что по краям таких этикеток нет остатков клея.



О дисках с особыми формами

Диски с особой формой (в виде сердца, шестиугольника, др.) не могут воспроизводиться на данном проигрывателе. Не пытайтесь воспроизвести такие диски, так как они могут повредить проигрыватель.



О конденсации на дисках

Водяные капли (конденсация) могут образоваться на поверхности дисков при их перемещении с холодного места (особенно зимой) в теплую комнату. Диски, на которых содержится конденсация, могут не воспроизводиться соответствующим образом. Перед загрузкой, тщательно сотрите водяные капли с поверхности диска.

Ограничение ответственности

- Pioneer и rekordbox являются торговыми марками или зарегистрированными торговыми марками Pioneer Corporation.
- Microsoft®, Windows Vista®, Windows® и Internet Explorer® являются зарегистрированными торговыми марками или торговыми марками Microsoft Corporation (США) в США и/или других странах.
- Apple, Macintosh, Mac OS, Safari, iTunes и Finder являются зарегистрированными торговыми марками Apple Inc. в США и других странах.
- Pentium является зарегистрированной торговой маркой Intel Corporation.
- Adobe и Reader являются зарегистрированными торговыми марками или торговыми марками Adobe Systems Incorporated в США и/или других странах.
- ASIO является торговой маркой Steinberg Media Technologies GmbH.

Указанные здесь названия компаний и изделий являются торговыми марками их соответствующих владельцев.

Данное изделие было лицензировано для бесприбыльного использования. Данное изделие не было лицензировано для коммерческих целей (с целью извлечения прибыли) как трансляции (трансляции наземного, спутникового, кабельного или другого типа), потоковой трансляции через Интернет, Интранет (корпоративная сеть) или другие типы сетей или средства распространения электронной информации (услуга по распространению цифровой музыки в сети). Для таких видов использования требуется получить соответствующие лицензии. Подробнее, посетите <http://www.mp3licensing.com>.

Предупреждения по авторским правам

rekordbox ограничивает воспроизведение и копирование музыкального материала, защищенного от копирования.

- Если в музыкальном материале содержится закодированные данные, др., для защиты авторских прав, может быть невозможно управлять программой как обычно.
- Когда rekordbox обнаруживает такие закодированные в музыкальном материале данные, др., для защиты авторских прав, обработка (воспроизведение, чтение, др.) может приостановиться.

Выполненные вами записи предназначены для вашего личного удовольствия и по законам о защите авторских прав не могут использоваться без согласия владельца авторских прав.

- Музыка, записанная на CD дисках, др., защищается законами о защите авторских прав отдельных стран и международными соглашениями. Ответственность за легальное использование записанной музыки полностью лежит на человеке, выполнившим запись.
- При обращении с музыкой, загруженной с Интернета, др., загрузивший музыку человек несет полную ответственность за использование музыки в соответствии с контрактом, заключенным с сайтом загрузки.

Использование сайта поддержки

Перед выполнением запроса об управлении rekordbox и технической поддержке, изучите инструкции по эксплуатации к rekordbox и прочтите раздел часто задаваемых вопросов на сайте поддержки для rekordbox.

Сайт поддержки rekordbox

<http://www.prodjnet.com/rekordbox/support/>

- Для выполнения запроса по rekordbox заранее требуется регистрация пользователя на сайте поддержки для rekordbox.
- Для регистрации пользователя требуется ввести лицензионный ключ. Приготовьте лицензионный ключ. Также, не забудьте имя и имя пользователя (ваш адрес электронной почты) и пароль, указанный при регистрации пользователя, а также лицензионный ключ.
- Pioneer Corporation собирает ваши личные данные для следующих целей:
 - 1 Обеспечение технической поддержки купленного изделия
 - 2 Информирование об изделиях или событиях по электронной почте
 - 3 Отражение ваших мнений во время исследования на планировании ассортимента изделий— Ваши личные данные хранятся в конфиденциальности в соответствии с политикой о неразглашении, разработанной нашей компанией.
— Нашу политику о неразглашении можно посмотреть на сайте поддержки для rekordbox.
- При выполнении запросов относительно rekordbox, пожалуйста, укажите тип компьютера и технические характеристики (ЦП, установленная память, другие подключенные периферийные устройства, др.), используемую операционную систему и версию, а также конкретную информацию по имеющемуся вопросу.
— По запросу о конфигурации компьютера с периферийными устройствами, не являющимися нашими изделиями, и

соответствующему техническому обслуживанию обратитесь к соответствующему производителю или продавцу.

- rekordbox может обновляться для улучшения функционирования и отдачи. Программу обновления можно загрузить с сайта поддержки. Настоятельно рекомендуем регулярно обновлять программное обеспечение, чтобы система содержала все наиболее последние обновления.

Технические характеристики

Требования к питанию 220 В до 240 В переменного тока, 50 Гц/60 Гц
Потребляемая мощность 21 Вт
Потребляемая мощность (в режиме ожидания) 0.4 Вт
Вес основного аппарата 3.3 кг
Макс. габариты 305 мм (Ш) × 105.5 мм (В) × 364.4 мм (Г)
Допускаемая рабочая температура от +5 °С до +35 °С
Допускаемая рабочая влажность от 5 % до 85 % (без конденсации)

Аналоговый аудиовыход (AUDIO OUT L/R)

Выходной терминал Терминал RCA
Выходной уровень 2,0 Vrms (1 кГц)
Частотная характеристика от 4 Гц до 20 кГц
Соотношение сигнал/шум ≥ 115 дБ
Суммарный коэффициент гармоник ≤ 0.003 %

Раздел нисходящего потока USB (USB)

Порт Тип А
Электропитание 5 В/500 мА или меньше

Раздел восходящего потока USB (USB)

Порт Тип В

Выход управления (CONTROL)

Порт Мини-джек

- Технические характеристики и конструкция данного изделия могут изменяться без уведомления.
- Пункты по бесплатному ремонту, др., указанные на гарантийном талоне, не применяются к программному обеспечению для управления музыкой rekordbox. Перед установкой или использованием rekordbox внимательно прочтите пункты в *Лицензионное Соглашение с конечным пользователем* на стр. 8.
- Издано Pioneer Corporation. © Pioneer Corporation, 2010. Все права сохранены.

Примечание:

В соответствии со статьей 5 Закона Российской Федерации "О защите прав потребителя" и Указанием Правительства Российской Федерации № 720 от 16 июня 1997 года корпорация Pioneer Europe NV устанавливает условие на следующую продолжительность срока службы официально поставляемых на Российский рынок товаров.

Аудио и видеооборудование: 7 лет

Переносное аудиооборудование: 6 лет

Другое оборудование (наушники, микрофон и т.д.): 5 лет

Автомобильная электроника: 6 лет

D3-7-10-6_A1_Ru

Published by Pioneer Corporation.
Copyright © 2010 Pioneer Corporation.
All rights reserved.

PIONEER CORPORATION

1-1, Shin-ogura, Saiwai-ku, Kawasaki-shi, Kanagawa 212-0031, Japan

Корпорация Пайонир

1-1, Син-Огура, Сайвай-ку, г. Кавасаки, префектура Канагава, 212-0031, Япония

Импортер: ООО "ПИОНЕР РУС"

125040, Россия, г. Москва, ул. Правды, д.26 Тел.: +7(495) 956-89-01

PIONEER EUROPE NV

Haven 1087, Keetberglaan 1, B-9120 Melsele, Belgium TEL: 03/570.05.11

k002_psv_sy

Printed in

/ Imprimé au

<DRB1535-B>

