

# ANZHEE RS200

Паспорт. Руководство пользователя.

## Содержание

1. Введение .....	3
2. Правила эксплуатации.....	3
3. Меры предосторожности .....	4
4. Электротехническая безопасность .....	5
5. Передняя и задняя панели приемника.....	6
6. Ручной передатчик .....	8
7. Дисплей приемника и передатчика.....	9
8. Настройка приемника и передатчика .....	10
9. Технические характеристики .....	11
10. Гарантийные обязательства .....	12

## 1. Введение

Благодарим вас за выбор нашего бренда. Профессиональное оборудование Anzhee создано настоящими специалистами, чтобы надёжно служить Вам в течении многих лет. Продукт прошёл двухэтапный контроль качества на выходе с производства и перед поставкой клиенту. При получении тщательно проверьте картонную упаковку на предмет повреждений во время транспортировки. При распаковке также внимательно осмотрите непосредственно сам прибор. В случае обнаружения любых повреждений, причиненных во время транспортировки, не используйте прибор и свяжитесь с поставщиком.

### **ВНИМАНИЕ!**

Перед подключением и началом эксплуатации ANZHEE RS200 необходимо ознакомиться с данным руководством.

Пожалуйста, следуйте всем инструкциям и предупреждениям, содержащимся в руководстве. Сохраняйте этот документ для последующего использования.

Руководство является неотъемлемой частью ANZHEE RS200 и должно в обязательном порядке передаваться вместе с оборудованием в случае смены его владельца.

Компания Anzhee не несёт ответственность за исправность и работоспособность ANZHEE RS200 в случае нарушения инструкций, содержащихся в данном руководстве.

## 2. Правила эксплуатации

- Если оборудование подверглось воздействию перепада температур, вызванного изменениями в условиях окружающей среды, не включайте его до тех пор, пока он не достигнет комнатной температуры.
- Во время транспортировки или перемещения избегайте падений, сильной тряски и вибраций.
- Сохраняйте оригинальную упаковку для дальнейшей транспортировки в случае необходимости.
- Не ставьте на устройство какие-либо ёмкости с жидкостями: вазы, стаканы, бутылки и т. д.
- Производите чистку оборудования исключительно сухой тканью.
- Убедитесь в том, что установкой и эксплуатацией светового прибора занимается квалифицированный специалист, знакомый с его работой и обладающий соответствующими навыками и квалификацией. Большинство повреждений и травм происходят по причине неправильного обращения с оборудованием.
- Не пытайтесь производить разборку и замену элементов в приборе без инструкций со стороны производителя или сертифицированной

сервисной службы. Техническое обслуживание необходимо, если устройство было каким-либо образом повреждено, внутрь корпуса попала жидкость или посторонние предметы, а также в случае некорректной работы, даже если все инструкции были соблюдены.

- Перед установкой прибора убедитесь в том, что место для его монтажа соответствует требованиям к безопасности.
- Не устанавливайте устройство вблизи источников тепла: радиаторов, нагревательных решёток, печей или других приборов, выделяющих тепло.
- Не ставьте на оборудование источники открытого пламени.
- Чтобы гарантировать длительный срок службы оборудования, не устанавливайте его в сырых помещениях, а также в помещениях с температурой окружающей среды, превышающей 40 градусов.
- Избегайте перегрева прибора, воздействия на него чрезмерной влаги или пыли.
- Используйте только аксессуары, рекомендованные производителем. Это относится к защитным чехлам, транспортным кейсам, монтажным стойкам, настенным и потолочным креплениям и т. д.
- Всегда следуйте инструкции производителя при подключении аксессуаров к устройству.
- Оборудование способно создавать уровень звукового давления, превышающий 90 дБ. Это может привести к необратимой потере слуха. В случае длительной работы при высоких уровнях звукового давления следует пользоваться средствами защиты органов слуха.

### **3. Меры предосторожности**

- Установка оборудования на высоте требует особых знаний и опыта, точного расчёта рабочих нагрузок, использования специальных материалов и средств для монтажа, периодическую инспекцию как монтажных работ, так и непосредственно оборудования. Если Вы не обладаете таким опытом - не пытайтесь провести монтаж самостоятельно, а прибегните к услугам профессионалов. Игнорирование этого требования может привести к травмам различной степени тяжести.
- Монтаж оборудования необходимо производить с использованием надёжной и устойчивой конструкции.
- Перед установкой/подъёмом оборудования проверьте каждый отдельный элемент, чтобы убедиться, что он надёжно закреплён на соседнем элементе. Нахождение людей в зоне установки (возможной зоне падения предметов) категорически запрещено!
- Никогда не оставляйте устройство без присмотра во время процесса установки.
- Будьте осторожны при сборке оборудования в граундстэк. Не собирайте массив на неустойчивом грунте или поверхности. Если установка производится на платформе или сцене, всегда проверяйте, что поверхность может выдержать общую массу конструкции.
- Никогда не используете оборудование с повреждённым корпусом.

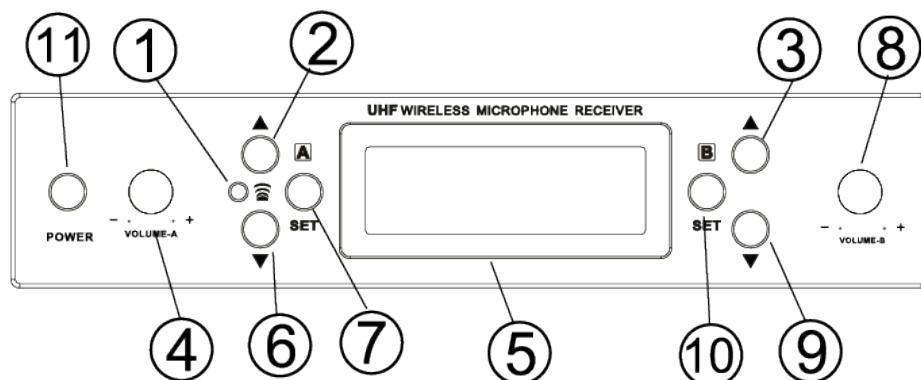
- После установки прибора обеспечьте ограничение доступа к нему непрофессионалов, в особенности, детей.
- Убедитесь в том, что расстояние между любым горючим материалом (например, декорацией) и оборудованием составляет минимум 0,5 м. Не допускается монтаж оборудования непосредственно на воспламеняющихся поверхностях.
- Никогда не касайтесь шнура питания, вилки и розетки мокрыми или влажными руками!
- Если Вы намерены произвести его очистку, сначала отсоединяйте его от сети электропитания. Для этого выдерните шнур питания из розетки, удерживая его за вилку!
- В целях безопасности не устанавливайте оборудование в проходах, в местах установки сидений, в местах доступных для детей и животных.
- Недопустимо, чтобы внутрь корпуса попадали посторонние предметы (конфетты, хлопушки, пузыри и пр). В противном случае, они могут нарушить изоляцию, что может привести к короткому замыканию!
- Прибор необходимо устанавливать в хорошо проветриваемых местах, на расстоянии 50 сантиметров от стен. После установки проверьте вентиляционную решетки и вентиляторы на предмет чистоты и беспрепятственной работы.

#### **4. Электротехническая безопасность**

- Обратите особое внимание на данный раздел руководства!
- Оборудование работает на высоком напряжении. Никогда не производите монтаж или очистку при включённом электропитании!
- Для защиты от поражения электрическим током приборы должны быть заземлены (защищены). Сеть питания должна быть снабжена предохранителем или автоматическим выключателем, а также изоляционной защитой.
- Перед включением убедитесь, что оборудование смонтировано в соответствии со всеми правилами безопасности, а то напряжение и частота питающей сети соответствует техническим требованиям к системе электропитания оборудования.
- Шнуры электропитания необходимо прокладывать таким образом, чтобы их нельзя было передавить другими предметами, наступить или повредить каким-то другим способом.
- Регулярно проверяйте шнур питания на целостность. В случае обнаружения повреждений, отключите его от сети электропитания и замените на новый!
- Отключайте кабель питания от сети, удерживая его за вилку. Никогда не отключайте оборудование, дёргая за шнур.
- Подключайте оборудование к сети только после полной установки, крепления и страховки. Подключайте шнур питания в самую последнюю очередь.

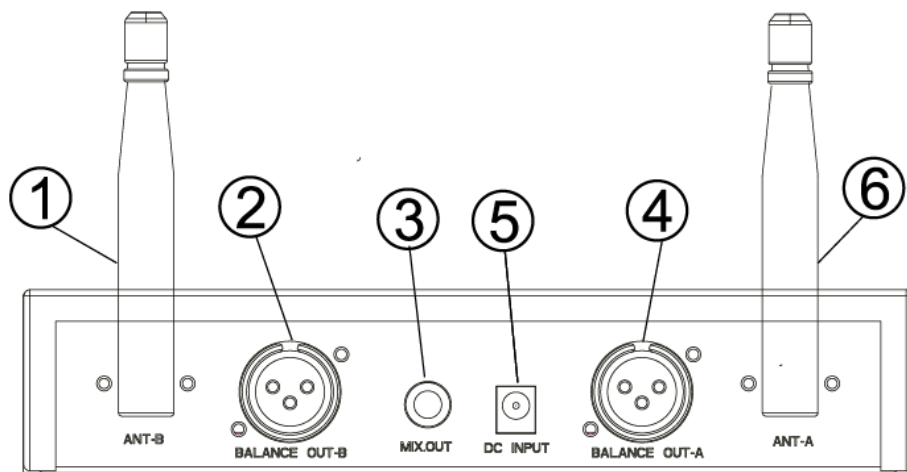
## 5. Передняя и задняя панели приемника

### Обзор передней панели



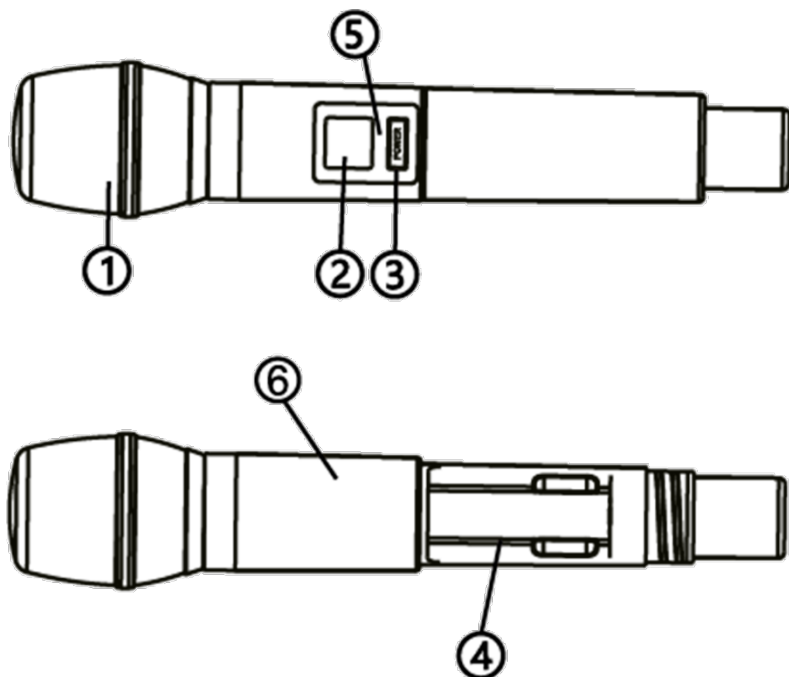
1. Окно синхронизации ИК
2. Кнопка повышения частоты канала А
3. Кнопка повышения частоты канала В
4. Регулятор громкости канала А
5. Дисплей приемника
6. Кнопка понижения частоты канала А
7. Кнопка синхронизации и авто сканирования частот канала А
8. Регулятор громкости канала В
9. Кнопка понижения частоты канала В
10. Кнопка синхронизации и авто сканирования частот канала В
11. Кнопка включения

## Обзор задней панели



1. Антенна В
2. Балансный XLR аудиовыход В
3. 1/4-дюймовый выход для вспомогательного оборудования
4. Балансный XLR аудиовыход А
5. Разъем питания
6. Антенна А

## 6. Ручной передатчик

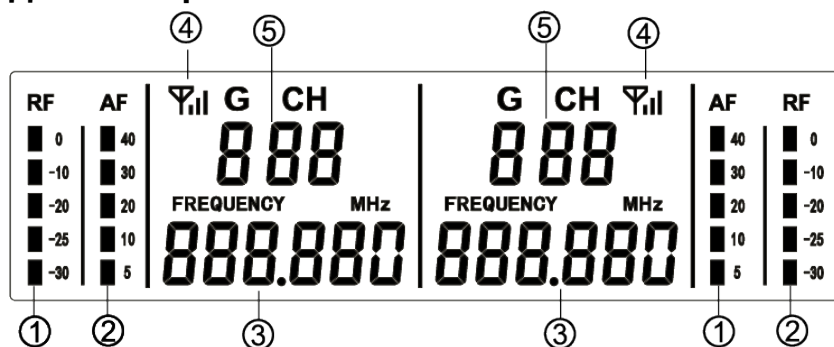


1. Микрофонная голова
2. Дисплей передатчика
3. Кнопка включения
4. Батарейный отсек
5. Окно синхронизации ИК
6. Корпус микрофона



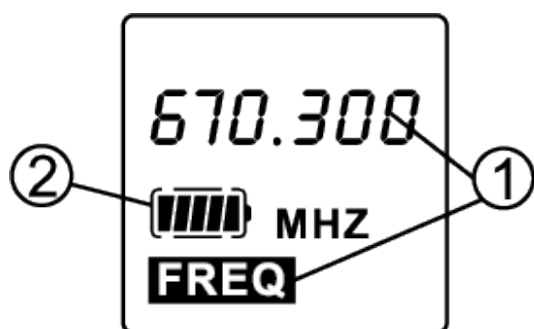
## 7. Дисплей приемника и передатчика

### Дисплей приемника



1. Индикатор уровня радиочастотного сигнала канала A/B
2. Индикатор уровня аудиосигнала канала A/B
3. Значение радиочастоты канала A/B
4. Значение сигнала антенны
5. Значение группы и канала A/B

### Дисплей передатчика



1. Значение радиочастоты
2. Индикатор батареи

## 8. Настройка приемника и передатчика

### Ручная настройка.

Выберите подходящую радиочастоту кнопками ▲ или ▼ на приемнике канала А/В.

Нажмите кнопку “SET”, на дисплее приемника появится надпись “IR---”.

Совместите окна синхронизации ИК передатчика с приемником.

Синхронизация закончится, когда на приемнике пропадет надпись “IR---”, и на дисплее появится значения индикатора радиочастоты (RF).

Для синхронизации используется одно окно синхронизации ИК на приемнике для настройки канала А и В.

### Настройка автоматическим сканированием частоты.

На приемнике удерживайте кнопку SET две секунды, после этого приемник найдет наилучшую доступную частоту.

Нажмите кнопку “SET”, на дисплее приемника появится надпись “IR---”.

Совместите окна синхронизации ИК передатчика с приемником.

Синхронизация закончится, когда на приемнике пропадет надпись “IR---”, и на дисплее появится значения индикатора радиочастоты (RF).

Для синхронизации используется одно окно синхронизации ИК на приемнике для настройки канала А и В.

## 9. Технические характеристики

### СИСТЕМА

- Частотный диапазон: 650~690 МГц
- Количество каналов: 200
- Интервал между каналами: 300 КГц
- Стабильность частоты:  $\pm 0.005\%$  (-10~50°C)
- Частотная характеристика: 30 ~ 20 КГц
- Максимальное отклонение частоты:  $\pm 45$  КГц
- Общее отношение сигнал/шум: 96 дБ
- Общий коэффициент искажений:  $\leq 0.5\%$
- Рабочая температура: -10°C ~ 40°C

### ХАРАКТЕРИСТИКИ ПРИЕМНИКА

- Стабильность частоты:  $\pm 0.005\%$  (-10~50°C)
- Чувствительность: 12 дБв (80 дБ сигнал/шум)
- Общее отношение сигнал/шум: 96 дБ
- Подавление ложных сигналов:  $\geq 75$  дБ
- Максимальный выходной уровень: +10 дБв

### ХАРАКТЕРИСТИКИ ПЕРЕДАТЧИКА

- Частотный диапазон: 650~690 МГц
- Стабильность частоты:  $\pm 0.005\%$  (-10~50°C)
- Мощность радиочастоты:  $\leq 10$  мВт
- Частотная характеристика звука: 60 - 15000 Гц
- THD:  $\leq 0.5\%$
- Выходная мощность: 30 мВт
- Питание: две батареи АА DC 3V (АА 1.5V×2).
- Время работы:  $\geq 4$  часа

## 10. Гарантийные обязательства

1. Производитель гарантирует соответствие техническим характеристикам при соблюдении условий эксплуатации, транспортирования, хранения и монтажа.
2. Гарантийный срок эксплуатации исчисляется со дня продажи. При отсутствии корректно заполненного гарантийного талона и штампа поставщика в данном гарантийном талоне, условия гарантии регламентируются договором, а срок гарантии исчисляются со дня подписания акта приема-передачи оборудования.
3. При выявлении неисправностей в течение гарантийного срока поставщик обязуется осуществить ремонт изделия за свой счет. Гарантийные обязательства выполняются только при условии соблюдения правил установки и эксплуатации изделия.
4. Гарантийные обязательства не выполняются при:
  - наличии механических, термических повреждений оборудования или его частей;
  - наличии следов несанкционированного вскрытия и ремонта прибора;
  - наличия следов попадания жидкостей внутрь прибора.

При обнаружении вышеописанных нарушений ремонт производится на платной основе.

5. По вопросам сервисного обслуживания оборудования следует обращаться непосредственно к поставщику. В случае возникновения сложностей в решении сервисных вопросов с поставщиков, вы можете обратиться напрямую к компании-вендору (контакты указаны на сайте [www.anzhee.ru](http://www.anzhee.ru)), обязательно предоставив документ приема-передачи оборудования от поставщика.

**ГАРАНТИЙНЫЙ ТАЛОН № \_\_\_\_\_**

Наименование	<b>ANZHEE RS200</b>
Серийный номер	
Гарантийный срок	
Дата продажи	
Продавец	

Подпись продавца \_\_\_\_\_

М.П.

=====

**«Товар получил в исправном состоянии. С гарантийными условиями ознакомлен и согласен».**

Подпись покупателя \_\_\_\_\_

=====

**ОТМЕТКИ О ПРОИЗВЕДЕННОМ РЕМОНТЕ:**

Дата ремонта \_\_\_\_\_

Произведенный ремонт \_\_\_\_\_

\_\_\_\_\_

Дата ремонта \_\_\_\_\_

Произведенный ремонт \_\_\_\_\_

\_\_\_\_\_







 [support@anzhee.ru](mailto:support@anzhee.ru)

 [www.anzhee.ru](http://www.anzhee.ru)