

Venere

Sonus faber

Gentile Cliente

desideriamo ringraziarLa e complimentarci con Lei per aver acquistato i diffusori della Linea Venere per l'ascolto della sua Musica preferita o per un impiego audio-video.

I diffusori della Linea Venere sono pensati per procurarLe immediatamente la massima soddisfazione, ma poiché è nostro preciso interesse che Lei ottenga il miglior risultato possibile nell'ascolto e che ciò avvenga nella piena sicurezza, La invitiamo a leggere attentamente, prima dell'installazione, questo manuale d'istruzioni.

Qualora dovessero sorgereLe dubbi o curiosità, Le consigliamo di rivolgersi al personale tecnico del punto vendita o prendere contatto direttamente con Sonus faber.

Infine Le suggeriamo vivamente di registrarsi on-line sul sito www.sonusfaber.com in questo modo verrà informato da Sonus faber di tutte le novità, iniziative ed eventuali promozioni.

Buona Musica!

Dear Client

we would like to thank you and congratulate you on having purchased a speaker from the Venere line, either for listening to your favourite music or audio-video use.

Speakers from the Venere line are designed to provide the utmost satisfaction, but because it is of great importance to us that you obtain the best possible results in listening and that this be carried out in complete safety, please carefully read this instruction manual prior to installation.

Should you have any doubts or queries, please consult the technical staff at the point of sale or you can contact directly Sonus faber.

Finally we highly recommend that you register on-line at www.sonusfaber.com in order to be kept informed of all Sonus faber news, initiatives and promotions.

Enjoy your Music!

Wir bedanken uns bei Ihnen und gratulieren zum Kauf eines Lautsprechers der Venere-Baureihe zum Hören Ihrer Lieblingsmusik oder von Audio/Video-Quellen.

Lautsprecher der Venere-Baureihe wurden konzipiert um höchstmögliche Zufriedenheit zu vermitteln. Es ist uns aber sehr wichtig, dass Sie die bestmöglichen Hörergebnisse erhalten und dieses auch in vollkommener Sicherheit geschieht, daher lesen Sie bitte vor der Installation die Bedienungsanleitung sorgfältig durch.

Sollten Sie irgendwelche Zweifel haben oder etwas unklar sein, dann kontaktieren Sie bitte das technische Personal beim Händler, oder auch direkt Sonus faber.

Wir empfehlen Ihnen dringend, sich online bei www.sonusfaber.com anzumelden, um über alle Neuigkeiten, Aktionen und Veranstaltungen von Sonus faber informiert zu werden.

Genießen Sie Ihre Musik!

Sonus faber

PROGETTO

Il compito di un diffusore acustico è quello di evocare l'evento sonoro originale facendolo rivivere ed essere capace di donare le stesse emozioni che proviamo quando ascoltiamo un'orchestra sinfonica, una rock-band, un trio jazz o una colonna sonora di grande impatto.

Ecco perché noi di Sonus faber concepiamo i nostri diffusori come Strumenti Musicali e siamo convinti che il buon suono dipenda, in larga misura, dalla camera acustica proprio come accade per uno strumento a corde.

LA TECNOLOGIA

I diffusori della Linea Venere sono stati progettati facendo tesoro di tutto il know-how che Sonus faber ha accumulato in trent'anni nella realizzazione di diffusori di alto pregio e combinando l'uso di software con sessioni di ascolto critico. La costruzione fa impiego delle tecnologie più avanzate che spaziano dalle macchine a controllo numerico, utilizzate durante le prime fasi di "sgrossatura", alla più raffinata manualità propria delle fasi di rifinitura. Una attenta selezione dei materiali e severi controlli nella loro lavorazione garantiscono poi la qualità e l'inalterabilità nel tempo del diffusore. Non certo ultima viene la componentistica: driver realizzati su specifiche Sonus faber dai migliori produttori internazionali, crossover realizzati con la massima cura utilizzando componenti eccellenti e massima attenzione nella realizzazione della morsetteria per assicurare che il segnale giunga inalterato al diffusore.

IL DISEGNO

Come dicevamo la costruzione delle camere acustiche diventa un elemento di grande importanza per la timbrica. Ecco che Sonus faber da sempre è leader nella ricerca di forme e proporzioni dei cabinet capaci di assicurare grande controllo delle risonanze interne, perfetta resa acustica, supporto ottimale al lavoro dei driver e facilità di inserimento in ambiente. Di

qui la scelta per la Linea Venere di ispirarsi alla sagoma della Lira, che declinata sulle forme di un diffusore assicurano assenza di superfici interne parallele e controllo dei volumi d'aria in movimento da cui un suono dinamico, pulito, ricco di dettaglio ma naturale. Quindi il design complessivo è la conseguenza di quanto il suono esige: forma e funzione trovano giusta espressione nella Linea Venere di Sonus faber.

IL CROSSOVER E GLI ALTOPARLANTI

In Sonus faber siamo convinti che l'unico vero giudice delle nostre scelte progettuali sia alla fine quello stupendo ed impareggiabile strumento che è l'orecchio umano. Questo è uno dei principali aspetti che ispira la progettazione dei nostri prodotti, fin dall'inizio della nostra attività. In fase di ricerca ogni componente è concepito e progettato, tenendo presente questo criterio di valutazione. Tutti gli altoparlanti da noi utilizzati sono costruiti in esclusiva su nostro progetto specifico dalle più affermate aziende di settore. Ulteriori particolari trattamenti, eseguiti in fase di assemblaggio, spesso completano gli altoparlanti, prima di essere avviati alle linee di produzione. Analoga cura viene posta nella progettazione della rete crossover, proprio per rispondere ai nostri criteri. Le scelte sul tipo di rete e sui componenti, in abbinamento con gli altoparlanti, sono infatti determinanti per la qualità dei diffusori. Ed è per questo che i diffusori della Linea Venere sono progettati utilizzando specifici software ma nella fase finale del loro sviluppo, quella che noi definiamo della "accordatura ad orecchio", il tutto viene perfezionato e all'occorrenza rivisto perché il fine ultimo degli strumenti da Musica Sonus faber è dare grande soddisfazione ed emozione all'ascolto.

RACCOMANDAZIONI PER IL DISIMBALLO

Tutti i diffusori della Linea Venere sono stati imballati in modo tale da preservare efficacemente il contenuto e al tempo stesso rendere semplice la sua estrazione.

Suggeriamo comunque di seguire le seguenti indicazioni:

- Conservare gli imballi per eventuali futuri trasporti;
- Non indossare orologi, braccialetti, anelli, etc. per evitare di graffiare i diffusori e le loro preziose finiture. Uguale attenzione si dovrà porre nella protezione di eventuali elementi metallici presenti nell'abbigliamento indossato quali cerniere, bottoni, fibbie, rivetti, ecc..
- Aprire l'imballo rispettando le indicazioni poste sullo stesso;

MONTAGGIO

VENERE 1.5 E 2.0

Qualora impieghiate uno di questi due diffusori "bookshelf" con il loro stand dedicato (consigliato) vi invitiamo a seguire scrupolosamente le seguenti istruzioni per il montaggio dello stesso (vedere la fig.2) e successivamente del diffusore sullo stand (vedere fig.3).

1. Avvitare le viti di fissaggio "base superiore metallica / gambe";
2. avvitare le viti di fissaggio "base inferiore di vetro / gambe";
3. avvitare le punte coniche in alluminio sotto la base inferiore di vetro:
 1. Posizionare il diffusore sulla base superiore dello stand in modo da far coincidere i fori;
 2. Avvitare con le mani le viti di fissaggio attraverso la base superiore dello stand.

VENERE 2.5 E 3.0

Per il montaggio della base dedicata a uno di questi due modelli da pavimento vi invitiamo a seguire scrupolosamente le seguenti istruzioni e vedere la fig.4 e 5.

1. Capovolgere il diffusore mantenendo il guscio di protezione superiore;
2. avvitare le viti di fissaggio della base in vetro con il corpo del diffusore;
3. avvitare le punte più grandi nella parte anteriore e quelle più piccole in quella posteriore.

VENERE CENTER

Il corretto montaggio del modello Venere "Center", diffusore dedicato al canale centrale in un impianto multicanale, prevede semplicemente l'appoggio dello stesso sulla basetta dedicata capace di assicurare stabilità e corretto orientamento. Si veda la figura 6.

VENERE WALL

Per il montaggio del "Wall", diffusore concepito per l'installazione a muro, si seguano le seguenti indicazioni e la fig. 7.

1. Fissare le due viti al muro mediante l'utilizzo della dima in dotazione lasciando le viti sporgenti dal tassello di circa 4 mm ;
2. montare la staffa al diffusore con le viti in dotazione (fig.7a);
3. ancorare il diffusore al muro facendo scorrere gli occhielli della staffa sulle viti a muro (fig.7b);
4. serrare le viti a muro con una chiave;
5. una volta trovato il giusto orientamento del diffusore a muro, serrare le viti per impedire indesiderate rotazioni.

ISTRUZIONI PER IL COLLEGAMENTO

L'operazione è da effettuarsi tassativamente con gli apparecchi spenti!

Sul pannello posteriore di ogni diffusore sono presenti i morsetti di connessione che accettano collegamenti con forcelle, banane e con cavo sgainato.

Sui modelli 3.0, 2.5, 2.0 e 1.5 sono presenti 4 terminali pertanto il collegamento potrà essere effettuato secondo tre modalità:

MONO-WIRING

I terminali vanno lasciati collegati tra loro tramite i ponticelli e il collegamento dovrà essere effettuato connettendo un diffusore ai morsetti d'uscita relativi al canale destro dell'amplificatore e l'altro diffusore ai morsetti d'uscita relativi al canale sinistro dell'amplificatore, rispettandone la polarità, esattamente come illustrato nella fig.8a e 8b:

BI-WIRING

Questo tipo di connessione ha lo scopo di aumentare la qualità generale della riproduzione e in particolare la risoluzione dei dettagli alle basse frequenze. Essa richiede l'utilizzo di due coppie di cavi di potenza secondo le seguenti modalità: rimuovere i collegamenti tra i terminali (ponticelli), collegare ogni coppia di terminali indipendentemente all'amplificatore come illustrato nella figura 9a e 9b.

BI-AMPLICAZIONE

La bi-amplificazione apporta un generale miglioramento del suono riprodotto e in particolare una maggior dinamica e controllo delle basse frequenze. La sua realizzazione prevede l'utilizzo di due amplificatori stereofonici, due coppie di cavi di potenza e la rimozione dei collegamenti tra i terminali dei diffusori. Un amplificatore verrà impiegato per l'amplificazione delle alte frequenze (canali dx e sx) e collegato con una coppia di cavi di potenza alle terminazioni dedicate agli altoparlanti per le alte frequenze. Il secondo amplificatore verrà impiegato per l'amplificazione delle basse frequenze (canali dx e sx) e collegato con una coppia di cavi di potenza alle terminazioni dei diffusori dedicate agli altoparlanti per le basse frequenze. Si veda la fig.10

Sui modelli "Center" e "Wall" sono presenti due terminali di connessione, pertanto il tipo e la modalità di connessione è quella rappresentata in figura fig.11.

Da ultimo ricordiamo che l'accurato serraggio dei contatti e la verifica periodica degli stessi contribuiscono al miglioramento delle prestazioni.

CONSIGLI DI INSTALLAZIONE: IL DIFFUSORE IN AMBIENTE

I diffusori della Linea Venere sono stati concepiti per essere facili da pilotare dall'amplificatore e altrettanto facili da inserire in ambiente. Infatti sono state adottate una serie di soluzioni progettuali (come ad esempio l'alta rigidità strutturale e il posizionamento anteriore del condotto reflex) che rendono meno problematica la loro interazione con ambiente e tali da assicurare immediatamente grandi soddisfazioni d'ascolto senza richiedere particolari attenzioni e accorgimenti.

Però, per chi vuole ottenere il massimo delle loro prestazioni qualche suggerimento può risultare utile:

1. I modelli da stand Venere 2.0 e 1.5 sono consigliabili per i piccoli ambienti. Per ambienti più grandi sono ottimali i modelli Venere 3.0 e 2.5. Qualora vogliate allestire un impianto multicanale o home-theater, ideale è l'abbinamento dei modelli menzionati con il Venere Center e il Venere Wall.

2. La scelta della sala d'ascolto e del posizionamento dei diffusori influenzano la resa di tutto il sistema di riproduzione. Sarà preferibile scegliere una stanza di forma irregolare perché questo può migliorare la risposta in ambiente in quanto viene ad essere limitata la formazione di onde stazionarie.

3. Tappeti e tendaggi, senza esagerazioni, influiscono positivamente sulla risposta acustica, contribuendo a loro volta all'assorbimento delle riflessioni e delle onde stazionarie che si generano nella sala d'ascolto.

4. Non esistono regole fisse e valide universalmente per ogni ambiente. Tuttavia un

buon approccio al problema è quello di partire dividendo idealmente la pianta della stanza d'ascolto in tre superfici equivalenti, così come mostrato dalle linee tratteggiate nella figura 12. Sarà opportuno, a questo punto, posizionare i diffusori sulla prima delle linee così individuate e ben distanti dalle pareti laterali, nonché posizionare la postazione d'ascolto sulla seconda, come mostrato dalla figura 12 posizione "A"; in tal modo si assicura la presenza di una buona quantità d'aria tutto intorno ai soggetti coinvolti nella riproduzione stereofonica ponendo, da un lato, gli altoparlanti in condizione di lavorare in totale libertà e, dall'altro, l'ascoltatore al riparo dalle riflessioni acustiche che si generano in prossimità dei muri e degli angoli della stanza. Ancora, la figura 12 posizione "A" ci mostra come gli assi dei diffusori dovrebbero esser fatti convergere verso il punto d'ascolto, incrociandosi su di esso, e creando in questo modo la classica configurazione a "triangolo isoscele". Questo ultimo accorgimento, consistente, in definitiva, nell'orientare i diffusori puntandoli letteralmente alle orecchie dell'ascoltatore, permette di migliorare nettamente la messa a fuoco dell'immagine stereofonica.

5. Nella consapevolezza che il procedimento esposto, volto a creare delle condizioni d'ascolto vicine a quelle ideali, non sarà applicabile da molti dei nostri clienti a causa di oggettive problematiche legate alla vivibilità degli ambienti domestici, ci sentiamo comunque di consigliare di posizionare i diffusori lontani dagli angoli della sala e di tenerli lontani dalle pareti laterali e di fondo di almeno 70-80 cm. Per quanto riguarda la distanza tra i diffusori, consigliamo di mantenerli entro i 150-250 cm.

SISTEMI HOME THEATER E MULTICANALE

I nostri diffusori possono essere utilizzati, oltre che nell'audio stereo tradizionale, nei sistemi "home theater" e "multicanale". Ferme restando indicativamente le regole sopra enunciate per quanto concerne i diffusori dei canali principali (frontali), quelli dedicati ai canali posteriori andranno possibilmente disposti come indicato nella figura 13, con il diffusore centrale esattamente in linea con l'asse verticale passante per il centro dello schermo video (al di sopra o al di sotto dello stesso) mentre il subwoofer potrà essere indifferentemente posizionato in qualsiasi punto della sala d'ascolto evitando però di disporlo in prossimità degli angoli. Per ulteriori dettagli sulla migliore messa a punto consigliamo di leggere attentamente anche le indicazioni in dotazione al vostro sistema d'amplificazione.

MANUTENZIONE

I diffusori non necessitano di manutenzioni particolari se non quella di una periodica pulizia generale. Per la pulizia della parte lignea del cabinet si consiglia l'uso di un panno morbido ed eventualmente appena inumidito. Per l'eventuale polvere depositatasi sul mobile, sui pannelli frontali e sugli altoparlanti usare un pennello morbido facendo molta attenzione a non danneggiare le delicate membrane degli stessi, in particolare quella del tweeter. Il legno è un materiale naturale e sempre vivo, quindi sensibile agli agenti esterni. Consigliamo di evitare il posizionamento del diffusore in prossimità di fonti di calore o in vicinanza di finestre e vetrate, in particolar modo durante i mesi estivi. Si consiglia inoltre di non porre i diffusori all'esposizione diretta dei raggi solari.

Tutte queste semplici attenzioni conserveranno i Suoi preziosi diffusori perfetti per molti anni.

Il tempo contribuirà a migliorare il suono per effetto del rodaggio delle parti in movimento (membrane e sospensioni) e la camera acustica risponderà sempre meglio quanto più sarà usata: sono le stesse regole che valgono per gli strumenti musicali a corda!

GARANZIA

I diffusori della Linea Venere sono stati progettati e fabbricati secondo i più alti standard qualitativi. Tuttavia, nella remota ipotesi in cui si manifestasse un guasto o malfunzionamento, i diffusori da Lei acquistati sono comunque coperti da Garanzia secondo i termini previsti dalla normativa del Paese nel quale Lei li ha acquistati. Pertanto, in tal caso La invitiamo a rivolgersi al Rivenditore Sonus faber presso il quale li ha acquistati ed a fare riferimento alla suddetta normativa.

Inoltre, nel suo interesse ci permettiamo di farLe presente:

- di conservare il documento comprovante l'acquisto così da poterlo esibire al suddetto Rivenditore in caso di necessità;
- di consegnare i diffusori da riparare al rivenditore con il loro imballo originale affinché possano essere trasportati in sicurezza presso un Centro di assistenza autorizzato, e accompagnati da una descrizione del malfunzionamento o difetto eventualmente riscontrato;
- che la garanzia copre i diffusori da eventuali difetti di costruzione purché gli stessi non siano stati smontati, modificati, manomessi o impiegati per usi o con modalità non previste dal presente manuale;

THE PROJECT

The role of a speaker is that of replicating the original acoustic event, making it live again and provide the same emotions we feel when listening to an orchestra, rock band, jazz trio or powerful soundtrack.

This is why, at Sonus faber, we design our speakers as musical instruments and we are convinced that good sound depends, to a large extent, on the acoustic chamber precisely as with a stringed instrument.

TECHNOLOGY

Venere line speakers have been designed taking advantage of all the know-how Sonus faber has gained in over thirty years of making high quality speakers and combining the use of software with critical listening sessions. The construction implements advanced technologies ranging from CNC machines, used during the initial phases of 'roughing-out', to the more refined manual skills employed in the finishing stages. Careful selection of materials and strict controls during production guarantee quality and durability of the speaker. Finally, but by no means less important, we have the components: drivers made according to Sonus faber specifications by the best international producers, crossovers created with the utmost care and implementing excellent components and great attention in the production of terminals in order to guarantee that the signal arrives unaltered to the speaker.

DESIGN

As we have previously stated, the construction of the acoustic chamber becomes an element of great importance for the tone. Thus Sonus faber has always been the leader in the development of forms and proportions in cabinets that guarantee extreme control of internal resonance, perfect acoustics, excellent support to the work of drivers and easy to place in the listening environment.

Hence the choice that the Venere line is inspired by the shape of the Lyre, which applied to the form of a speaker ensures the absence of parallel internal surfaces and control of the volume of air in movement, creating sound that is dynamic, clean, rich in detail yet, at the same time, natural.

So the overall design is the result of sound requirements: form and function find the perfect balance in the Venere line of Sonus faber.

THE CROSSOVER AND THE DRIVERS

In Sonus faber we are convinced that the only true judge of our design choices is at the end that amazing and unparalleled instrument of the human ear. This is one of the key principles that drives the design of our products, since the very beginning of our production. In the research phase every component is conceived and designed with this criteria in mind. All the drivers used by us are built exclusively to our own specific design by the best companies in the sector. Further special treatments, carried out during the assembly phase, complete the drivers, before then being sent to the production lines. Extreme care is taken in the design of the crossover network, in order to satisfy our standards. The choices concerning the type of network and components, combined with the drivers, are fundamental to the quality of the speaker. This is why the speakers in the Venere line are designed using specific software, but, in the final phase of their development, which we call 'ear tuning', everything is perfected and if needed reviewed, because the ultimate goal of Sonus faber musical instruments is to give great satisfaction and emotion to listening.

RECOMMENDATIONS FOR UNPACKING

All speakers in the Venere line have been packed in order to efficiently protect the contents and at the same time make unpacking simple.

We do, however, suggest you follow these recommendations:

- Keep all packaging for any future transport;
- Do not wear watches, bracelets, rings etc. in order to avoid scratching the speaker and its finishes. The same attention should be given in protecting from any metal finishes present on the clothes you are wearing, such as zips, buttons, belt clasps, rivets etc.
- Open the packaging following the instructions printed on it.

ASSEMBLY

VENERE 1.5 E 2.0

If you are using one of these two “bookshelf” speakers with its stand (recommended) please observe the following instructions for speaker assembly initially (see fig.2) and then the instructions for placing on the stand (see fig.3).

1. unscrew the fixing screws ‘metal upper base / leg’;
2. unscrew the fixing screws ‘glass bottom base / leg’;
3. unscrew the aluminium conical tips under the glass base:

1. Position the speaker on the upper base of the stand so that the holes are aligned;
2. Use your hand to screw the fixing screws through the upper base of the stand;

VENERE 2.5 E 3.0

For the base assembly of one of these two models please observe the following instructions and see fig. 4 and 5.

1. Turn the speaker upside down without removing the upper protective shell;
2. Screw the glass base fixing screws to the body of the speaker;
3. Screw the bigger tips to front and the smaller one to the back.

VENERE CENTER

The correct assembly of the Venere “Center” model, the speaker designed for the centre channel of a multi-channel system, simply involves placing the speaker on its base which ensures stability and correct positioning. See fig. 6.

VENERE WALL

For the assembly of the ‘Wall’, a speaker designed to be wall mounted, please observe the following instructions and see fig. 7:

1. Fix the two screws to the wall through the use of the template provided, leaving the screw heads protruding by approximately 4mm;
2. Fix the bracket to the speaker using the screws provided (fig.7a);
3. Fix the speaker to the wall by sliding the bracket eyelets onto the screws in the wall (fig.7b);
4. Tighten the screws in the wall with a wrench;
5. Once the correct positioning of the speaker has been achieved, tighten the bracket screws to avoid any movement;

CONNECTION INSTRUCTIONS

This operation must be carried out with all equipment switched off!

On the back panel of each speaker there are connection terminals that accept fork, banana or stripped cable connections.

For models 3.0, 2.5, 2.0 e 1.5 there are 4 terminals which means connection setup can be carried out in three ways:

MONO-WIRING

The terminals remain connected to each other through bridges and the connection should be made by connecting one speaker to the right channel output terminal of the amplifier and the other speaker to output terminal for the left channel of the amplifier, with the correct polarity, exactly as shown in fig.8a and 8b.

BI-WIRING

The aim of this type of wiring is to improve the overall quality of sound reproduction and in particular the resolution of the bass frequencies. This requires two pairs of power cables in the following setup: remove the connections between the terminals on the speaker (bridges), connect each pair of terminals independently to the amplifier as shown in fig. 9a and 9b.

BI-AMPLIFICATION

Bi-amplification creates a general improvement in sound reproduction and provides greater dynamics and control of the bass frequencies. In order to carry out this setup two stereophonic amplifiers together with two pairs of power cables are needed and the connections between the terminals on the speakers should be removed. One amplifier is used to amplify the high frequencies (dx and sx channels) and one pair of power cables are connected to the terminals dedicated to the high frequency drivers. The second amplifier is used for the amplification of the bass frequencies (dx and sx channels) and one pair of power cables are connected to the terminals dedicated to the bass frequency drivers. See fig.10.

For the “Center” and “Wall” models two connection terminals are present, therefore connection should be carried out as shown in fig.11.

Finally, note that accurate tightening of contacts and their periodic checking contributes to improved performance provides.



INSTALLATION ADVICE: THE SPEAKER IN THE ENVIRONMENT

The speakers in the Venere line were designed to be easy to drive by the amplifier and equally easy to setup in the listening environment. Indeed, a series of design solutions have been implemented (such as the high structural rigidity and the front positioning of the reflex port) which make their interaction with the environment less problematic and therefore ensure immediate satisfaction in listening without the need for particular attention or precaution.

However, for those who wish to obtain the best possible performance some suggestions could be useful:

1. The stand models Venere 2.0 e 1.5 are recommended for smaller rooms. For bigger spaces we recommend the Venere 3.0 e 2.5 models. Should you wish to setup a multi-channel system or home theatre, ideally the Venere Center and the Venere Wall models should be included.

2. The choice in listening room and the positioning of the speakers has an influence on the output of the entire system. A room with an irregular shape is preferable because this can improve the response in the environment as it limits the formation of stationary waves.

3. Rugs and curtains, without exaggeration, positively influence the acoustic response, as they contribute to the absorption of reflections and stationary waves that are created in the listening room.

4. There are no fixed or universally valid rules for every environment. However, a good approach to the problem begins by dividing the room into three equal parts, as shown in fig. 12. At this

point, the speakers should be positioned on the first line you have identified and well away from the lateral walls, the listening position should be on the second line, as shown in fig. 12 position 'A'; in this way you ensure that there is a good amount of air surrounding the listeners involved in the stereophonic reproduction, positioning, on one side, the speakers in the condition to function in total freedom and, on the other side, the listeners away from the acoustic reflections that are generated near the walls and in the corners of the room. Furthermore, fig. 12 shows us how the speakers should be angled to converge towards the listening point, thus creating the classic 'isosceles triangle' configuration. This final adjustment, consisting of angling the speakers literally towards the ears of the listener, allows for a marked improvement in the focus of the stereophonic image.

5. In the knowledge that the procedures described, aimed, as close as possible, at creating ideal listening conditions, will not be possible for many of our clients, due to the objective problems linked to the domestic environment, we do however feel the need to recommend positioning the speakers away from the corners of the room and the walls by at least 70-80 cm. In terms of the distance between the speakers themselves, we advice keeping them within 150-250 cm of each other.

HOME THEATRE AND MULTI-CHANNEL SYSTEMS

Our speakers can be used, other than for the traditional audio stereo, in 'home theatre' and 'multi-channel' systems. I nostri diffusori possono essere utilizzati, oltre che nell'audio stereo tradizionale, nei sistemi "home theater" e "multicanale". Notwithstanding the above rules regarding the speakers for the main channels (frontal), those for the rear channels should be placed as shown in figure 13, with the central speaker exactly in line with the vertical axis passing through the centre of the video screen (either above or below it) while, finally, the subwoofer can be placed anywhere in the listening room avoiding, however, the corners. For further details concerning the best possible setup we suggest you carefully read the indications given by your amplification system.

MAINTENANCE

The speakers do not require any particular maintenance other than periodic general cleaning. In cleaning the wooden parts of the cabinets we recommend using a soft cloth, possibly slightly damp. For any eventual dust gathered on the unit, front panels or drivers use a soft paintbrush taking great care to not damage their delicate membranes, in particular those of the tweeters. Wood is a natural, living material, therefore it is effected by external agents. We recommend that you avoid placing the speakers near heat sources or windows, particularly during summer months. Furthermore, we suggest you do not place speakers in direct sunlight. These simple indications will help to keep your precious speakers in perfect condition for many years. Time will help to improve the sound produced thanks to the running-in effect on the moving

parts (membranes and suspensions) and the acoustic chamber will respond better and better the more it is used: they are the same rules applied to string instruments!

WARRANTY

The speakers in the Venere line have been designed and built following the highest quality standards. However, in the unlikely event that there should be a failure or malfunction, the speakers you have purchased are covered by the Warranty according to the country in which they were purchased. Furthermore, in such case, we recommend you contact the Sonus faber Dealership where the speakers were purchased and reference the aforementioned legislation.

Moreover, for your interest we would like to bring to your attention the following:

- keep any purchase documents/receipts in order to show them to the retailer if necessary;
- to handover the speakers in need of repair in the original packaging so as to transport them in safety to the authorised Service Centre, together with a description of the malfunction or defect;
- the warranty covers the speakers for any defects in construction as long as they have not been taken apart, modified, tampered with or used for purposes or in ways that have not been outlined in this manual;

DAS PROJEKT

Die Rolle eines Lautsprechers besteht in der Wiederholung des ursprünglichen akustischen Ereignisses, es wieder lebendig zu machen und die gleichen Gefühle zu erwecken, die wir beim Hören eines Orchesters, einer Rockband, eines Jazz-Trios oder eines kraftvollen Soundtracks empfinden. Das ist der Grund, weshalb wir bei Sonus faber unsere Lautsprecher als Musikinstrumente konzipieren. Wir sind davon überzeugt, dass guter Klang zu einem großen Teil genau wie bei einem Saiteninstrument vom Schallraum abhängig ist.

TECHNOLOGIE

Die Lautsprecher der Venere Baureihe wurden unter Ausnutzung des gesamten Fachwissens entwickelt, das Sonus faber in mehr als dreißig Jahren der Fertigung von hochwertigen Lautsprechern sowie der Kombination in Verwendung von Software und kritischen Hörsitzungen angesammelt hat. Die Konstruktion verwendet fortschrittliche Technologien, wie CNC-Maschinen, die während der ersten Phasen des „Ausräumens“ eingesetzt werden und bis hin zu den verfeinerten handwerklichen Fähigkeiten reichen und die in den letzten Fertigungsstufen ebenso eingesetzt werden. Eine sorgfältige Auswahl der Werkstoffe und strenge Kontrollen während des Produktionsprozesses garantieren Qualität und Langlebigkeit der Lautsprecher. Und schließlich, was nicht weniger wichtig ist, sind da noch die Komponenten: Treiber, die von den international besten Herstellern nach Spezifikationen von Sonus faber angefertigt werden, mit größter Sorgfalt und unter Verwendung höchstwertiger Bauteile erzeugte Frequenzweichen und großes Augenmerk auf die Herstellung der Anschlussterminals, um zu gewährleisten, dass das Signal unverändert am Lautsprecher ankommt.

DESIGN

Wie wir bereits zuvor festgestellt haben, ist die Auslegung der Schallkammer ein Punkt, der große Bedeutung für den Klang hat. Deshalb war Sonus faber immer schon führend in der Entwicklung der Gehäuse-Formen und Proportionen, die extreme Kontrolle der internen Resonanzen, perfekte

Akustik und hervorragende Unterstützung der Arbeit der Treiber gewährleisten und einfach in der Hör-Umgebung zu platzieren sind. Daher die Entscheidung, dass die Venere-Baureihe von der Form der Lyra (Leier) inspiriert wurde, auf die Form eines Lautsprechers angewendet, die Freiheit von parallel verlaufenden inneren Oberflächen und die Steuerung der bewegten Luftvolumina einhält, was einen Klang schafft, der dynamisch, sauber und trotzdem detailreich und gleichzeitig natürlich ist. So ist die Gesamtkonstruktion ein Ergebnis der klanglichen Anforderungen: Form und Funktion finden in der Venere Baureihe von Sonus faber eine perfekte Balance.

DIE FREQUENZWEICHE UND DIE TREIBER

Bei Sonus faber sind wir überzeugt, dass der einzige wahre Urteil über unsere Designentscheidungen letztendlich dieses einmalige und unvergleichliche Instrument namens menschliches Gehör abgeben kann. Dies ist das Grundprinzip, das die Entwicklung unserer Erzeugnisse seit Beginn unserer Produktion antreibt. In der Forschungsphase wird jede Komponente mit diesem Kriterium im Hinterkopf konzipiert und konstruiert. Alle von uns verwendeten Treiber werden ausschließlich nach unserem eigenen spezifischen Design von den besten Herstellern der Branche angefertigt. Des Weiteren werden die Treiber durch besondere Bearbeitungen, die während der Montagephase ausgeführt werden, vervollständigt, bevor sie auf die Fertigungsstrassen geschickt werden. Extreme Sorgfalt wird auf die Auslegung der Frequenzweichen gelegt, um unsere Standards einzuhalten. Die Wahl bezüglich Bauart von Frequenzweiche und Bauteilen ist in Kombination mit den Treibern von grundsätzlicher Bedeutung für die Qualität des Lautsprechers. Das ist der Grund, weshalb die Lautsprecher der Venere-Baureihe unter Anwendung spezifischer Software entwickelt werden, jedoch in der abschließenden Phase ihrer Entwicklung, die wir „Ohrabstimmung“ nennen, alles nochmals perfektioniert und wenn notwendig nochmals überprüft wird, weil das letztendliche Ziel von Musikinstrumenten von Sonus faber darin besteht, beim Hören große Befriedigung und Emotionen auszulösen.

EMPFEHLUNGEN FÜR DAS AUSPACKEN

Alle Lautsprecher der Venere-Baureihe wurden so verpackt, dass der Inhalt wirksam geschützt und gleichzeitig das Auspacken möglichst einfach gestaltet wird.

Wir bitten Sie, diese Empfehlungen zu befolgen:

- Heben sie das komplette Verpackungsmaterial für zukünftige Transporte auf.
- Nehmen sie Uhren, Armbänder, Ringe usw. ab, um Kratzer am Lautsprecher und seinen Oberflächen zu vermeiden. Die gleiche Aufmerksamkeit sollten Sie allen anderen Metallteilen an Ihrer dabei getragenen Kleidung schenken, wie zum Beispiel Reißverschlüssen, Knöpfen, Gürtelschnallen, Nieten usw.
- Öffnen Sie die Verpackung, indem Sie die darauf aufgedruckten Anweisungen befolgen.

ZUSAMMENBAU

VENERE 1.5 E 2.0

Wenn Sie einen dieser beiden „Regal“-Lautsprecher mit Ständer (empfohlen) verwenden, dann beachten Sie bitte am Anfang die folgenden Anweisungen für den Zusammenbau (Bild 2) und dann die Anweisungen für die Befestigung des Lautsprechers auf dem Ständer (Bild 3).

1. Lösen Sie die Befestigungsschraube „Metall-Sockeloberteil / Fuß“.
2. Lösen Sie die Befestigungsschrauben „Glas-Sockelboden / Fuß“.
3. Schrauben Sie die konischen Aluminiumspitzen unter dem Glasboden ab.

1. Positionieren Sie den Lautsprecher auf dem Sockel oben, sodass die Bohrungen übereinstimmen.
2. Verwenden Sie Ihre Hand, um die Befestigungsschrauben durch die obere Platte des Ständers festzuschrauben.

VENERE 2.5 E 3.0

Für den Zusammenbau des Sockels eines dieser beiden Modelle beachten Sie bitte die folgenden Anweisungen sowie die Abbildungen 4 und 5.

1. Stellen Sie den Lautsprecher auf den Kopf, ohne die Schutzhülle zu entfernen.
2. Drehen Sie die Befestigungsschrauben der Glasplatte in den Lautsprecherkörper.
3. Schrauben Sie die größeren Spitzen vorne und die kleinere hinten ein.

VENERE CENTER

Die richtige Montage des Venere „Center“ Modells, des für den Mittenkanal eines Mehrkanalsystems konstruierten Lautsprechers, besteht einfach in der Platzierung des Lautsprechers auf seiner Basis, die die Stabilität und richtige Ausrichtung sicherstellt. Siehe Bild 6:

VENERE WALL

Für die Montage des „Wall“, eines für die Wandmontage konzipierten Lautsprechers, beachten Sie bitte die folgenden Anweisungen und die Abbildung 7:

1. Befestigen Sie die beiden Schrauben mit Hilfe der mitgelieferten Schablone an der Wand und lassen Sie die Schraubenköpfe etwa 4 mm vorstehen.
2. Befestigen Sie den Befestigungsbügel mit Hilfe der mitgelieferten Schrauben am Lautsprecher (Bild 7a).

1. Befestigen Sie den Lautsprecher an der Wand, indem Sie die Ausnehmungen des Montagebügels über die Köpfe der in die Wand geschraubten Schrauben schieben (Bild 7b).
2. Ziehen Sie die Schrauben in der Wand mit Hilfe eines Schraubenschlüssels fest.
3. Sobald die richtige Positionierung des Lautsprechers erreicht ist, ziehen Sie auch die Schrauben des Befestigungsbügels fest, um so jede Bewegung zu vermeiden.

ANLEITUNGEN FÜR DEN ANSCHLUSS DER LAUTSPRECHER

Für diesen Vorgang müssen alle angeschlossenen Geräte ausgeschaltet werden!

An der Rückseite jedes Lautsprechers sind Anschluss terminals vorhanden, die Gabeln, Bananen oder abisolierte Kabel aufnehmen können.

Für die Modelle 3.0, 2.5, 2.0 und 1.5 sind 4 Terminals vorhanden und das bedeutet, dass der Anschluss auf drei verschiedene Arten vorgenommen werden kann:

MONO-WIRING

Die Terminals bleiben durch Brücken miteinander verbunden, und der Anschluss sollte durch die Verbindung eines Lautsprechers mit dem rechten Ausgangsterminal des Verstärkers erfolgen und mit dem anderen Lautsprecher mit dem Terminal des linken Kanal-Verstärkers, wobei die korrekten Polarität zu beachten sind, genau wie in den Abbildungen 8a und 8b gezeigt.

BI-WIRING

Das Ziel dieser Art von Anschluss besteht in der Verbesserung der Gesamtqualität der Tonwiedergabe und im Besonderen der Bassfrequenzen. Das erfordert zwei Paar von Lautsprecherkabeln in der folgenden Form: Entfernen Sie die Verbindungen zwischen den Lautsprecherterminals (Brücken) und verbinden Sie jedes Paar der Terminals unabhängig mit dem Verstärker, wie in den Abbildungen 9a und 9b gezeigt.

BI-AMPLICAZIONE

Bi-Amping schafft eine allgemeine Verbesserung in der Tonwiedergabe und bietet größere Dynamik und Kontrolle der Bassfrequenzen. Um diese Anschlussart durchzuführen, sind zwei Stereo-Verstärker sowie zwei Paar Lautsprecherkabel notwendig wobei die Verbindungen zwischen den Lautsprecherterminals (Brücken) entfernt werden sollen. Ein Verstärker wird für die Verstärkung der hohen Frequenzen verwendet und ein Paar der Lautsprecherkabel wird mit den für die hohen Frequenzen (dx und sx Kanäle) vorgesehenen Terminals verbunden. Der zweite Verstärker wird für die Verstärkung der Bassfrequenzen (dx und sx Kanäle) eingesetzt und ein Paar Lautsprecherkabel wird mit den für die Basstreiber vorgesehenen Terminals verbunden. Siehe Bild 10.6

Bei den Modellen "Center" und "Wall" stehen zwei Anschluss terminals zur Verfügung, der Anschluss sollte deshalb wie in Abbildung 11 gezeigt erfolgen:

Beachten Sie bitte abschließend, dass präzises Festziehen der Kontakte und deren regelmäßige Überprüfung zur verbesserten Leistung beiträgt.

INSTALLATION- SHINWEISE: DER LAUTSPRECHER IN SEINER UMGEBUNG

Die Lautsprecher der Venere-Baureihe wurden entwickelt, um sowohl vom Verstärker einfach betrieben als auch einfach in der Hörumgebung installiert werden zu können. Tatsächlich wurden eine Reihe von konstruktiven Lösungen angewendet (wie etwa hohe Gehäusesteifigkeit und die Anbringung der Reflexöffnung an der Vorderseite), die ihr Zusammenspiel mit der Umgebung weniger problematisch gestalten und deshalb eine unmittelbare Zufriedenheit mit dem Hörerlebnis ohne die Notwendigkeit von besonderer Sachkenntnis oder Vorsichtsmaßnahmen sicherstellen.

Für jene, die jedoch die bestmögliche Leistung erzielen wollen, könnten einige Anregungen nützlich sein:

1. Die Ständermodelle werden für kleinere Räume empfohlen. Für größere Räumlichkeiten empfehlen wir die Modelle Venere 2.0 und 1.5. Sollten Sie ein Mehrkanalsystem oder ein Heimkino einrichten wollen, dann sollten idealerweise die Modelle Venere Center und Venere Wall mit einbezogen werden.

2. Die Auswahl bei Hörraum und Lautsprecherpositionierung hat einen Einfluss auf die Leistung des gesamten Systems. Ein Raum mit unregelmäßigem Grundriss ist vorzuziehen, weil das den Umgebungseinfluss durch die Reduzierung der Bildung stehender Wellen verbessern kann.

3. Teppiche und Vorhänge beeinflussen ohne Übertreibung die akustische Leistung, weil sie zur Verringerung von Reflexionen und der Bildung stehender Wellen beitragen, die im Hörraum gebildet werden.

4. Es gibt keine festen oder für jede Hörumgebung allgemein gültigen Regeln. Eine

gute Herangehensweise an das Problem beginnt jedoch damit, den Raum wie in Bild 12 gezeigt in drei gleiche Teile zu teilen. Dabei sollten die Lautsprecher auf der ersten von ihnen festgelegten Linie und in ausreichendem Abstand von den Seitenwänden aufgestellt werden. Die Hörposition sollte auf der zweiten Linie liegen, wie in Bild 12, Position „A“ dargestellt. Auf diese Weise stellen Sie sicher, dass einerseits ein guter Teil der, die Hörer umgebenden Raumluft in der stereophonen Wiedergabe 7 und Darstellung, mit einbezogen wird und die Lautsprecher in die Lage versetzt werden vollständig frei zu arbeiten und andererseits die Hörer sich in ausreichender Entfernung von den akustischen Reflexionen befinden, die in der Nähe von Wänden und in den Raumecken gebildet werden. Weiters zeigt Bild 12, wie die Lautsprecher angewinkelt werden sollten, um in Richtung auf den Hörplatz ausgerichtet zu sein und somit die klassische Konfiguration eines gleichschenkeligen Dreiecks zu bilden. Diese letzte Einstellung, die in der sprichwörtlichen Ausrichtung der Lautsprecher in Richtung der Ohren des Zuhörers steht, ermöglicht eine merkliche Verbesserung in der Fokussierung der Stereophonen Abbildung.

5. Im Wissen darüber, dass die beschriebenen Vorgangsweisen, die der möglichst weitgehenden Schaffung idealer Hörbedingungen dienen soll, aufgrund von unterschiedlichen, mit der Wohnumgebung zusammenhängenden Problemen für viele unserer Kunden nicht möglich sind, wollen wir dennoch eine Aufstellung der Lautsprecher, weg von den Ecken und in einem Abstand von mindestens 70 bis 80 cm von den Wänden empfehlen. Bezüglich des Abstandes zwischen den Lautsprechern raten wir Ihnen, den Abstand in einem Bereich zwischen 150 und 250 cm zu halten.

HEIMKINO UND MEHRKANALSYSTEME

Unsere Lautsprecher können, anders als für herkömmliche Audio-Stereo, in "Heimkino" und "Mehrkanaal"- Systemen verwendet werden. Trotz der oben beschriebenen Regeln für die Aufstellung der Lautsprecher für die Hauptkanäle (vorne), sollten die Lautsprecher für die hinteren Kanäle wie in Bild 13 gezeigt aufgestellt werden, wobei der mittige Lautsprecher genau mit der durch die Mitte des Videobildschirmes verlaufenden senkrechten Achse ausgerichtet sein sollte (entweder über oder unterhalb des Bildschirms), während der Subwoofer schließlich mit Ausnahme der Raumecken überall im Hörraum aufgestellt werden kann. Für weitere die bestmögliche Aufstellung betreffende Details empfehlen wir Ihnen, sorgfältig die Beschreibung durchzulesen, die Sie mit Ihrem Verstärkersystem erhalten haben.

PFLEGE

Die Lautsprecher erfordern außer regelmäßiger allgemeiner Reinigung keine besondere Pflege. Bei der Reinigung empfehlen wir für die Holzteile des Gehäuses die Verwendung eines weichen, eventuell leicht angefeuchteten Tuches. Für die Entfernung von Staub, der sich möglicherweise auf dem Lautsprecher, der Frontplatte oder den Treibern angesammelt hat, verwenden Sie einen weichen Pinsel, wobei Sie mit großer Sorgfalt vorgehen sollten, um die empfindlichen Membranen, besonders jene der Hochtöner, nicht zu beschädigen.

Holz ist ein natürlicher, lebendiger Werkstoff und wird deshalb durch äußere Einwirkungen beeinflusst.

Wir empfehlen Ihnen deshalb, die Aufstellung der Lautsprecher in der Nähe von Hitzequellen oder Fenstern, besonders während der Sommermonate, zu vermeiden. Weiters empfehlen wir, die

Lautsprecher nicht in direktem Sonnenlicht zu platzieren.

Diese einfachen Hinweise helfen Ihnen, Ihre wertvollen Lautsprecher über viele Jahre in perfektem Zustand zu erhalten. Durch den Einlauf-Effekt der bewegten Teile (Membranen und Aufhängungen) wird sich der wiedergegebene Klang mit der Zeit noch weiter verbessern, und die Schallkammer wird immer besser reagieren, je mehr sie in Gebrauch ist: Es sind die gleichen Gesetzmäßigkeiten, wie sie auch für Saiteninstrumente gelten!

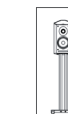
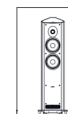
GARANTIE

Die Lautsprecher der Venere-Baureihe wurden unter Beachtung der höchsten Qualitätsstandards entwickelt und gebaut. Im unwahrscheinlichen Fall, dass jedoch dennoch ein Fehler oder eine Fehlfunktion auftreten sollte, gilt für die von Ihnen gekauften Lautsprecher, die für das jeweilige Land, in dem sie gekauft wurden, gültige Garantie. Weiters empfehlen wir Ihnen in einem solchen Fall den Sonus faber Händler, bei welchem die Lautsprecher gekauft wurden, zu kontaktieren und die jeweils gültigen Rechtsvorschriften abzuklären.

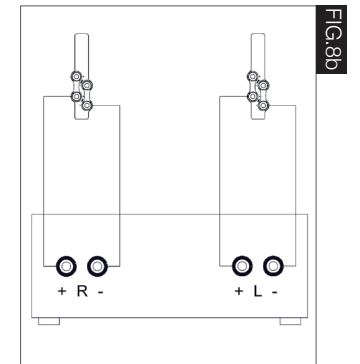
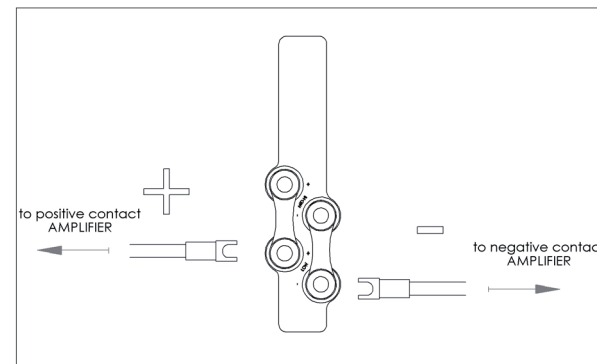
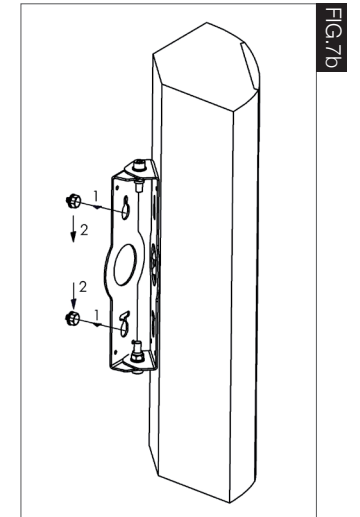
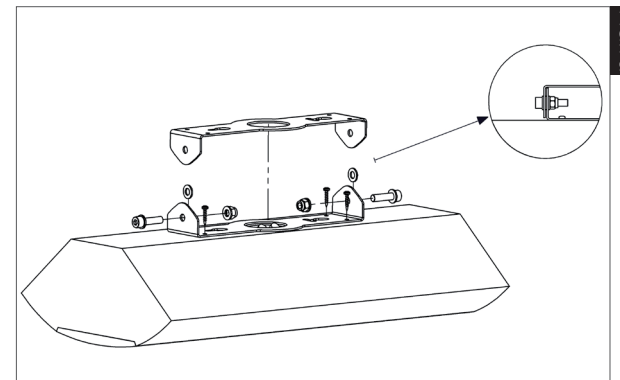
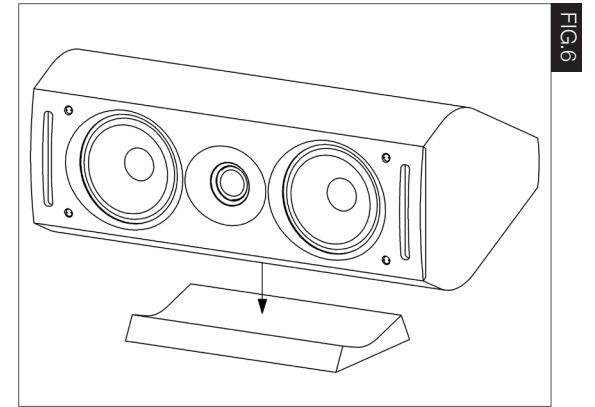
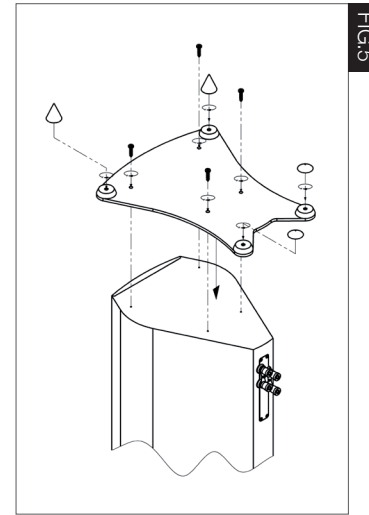
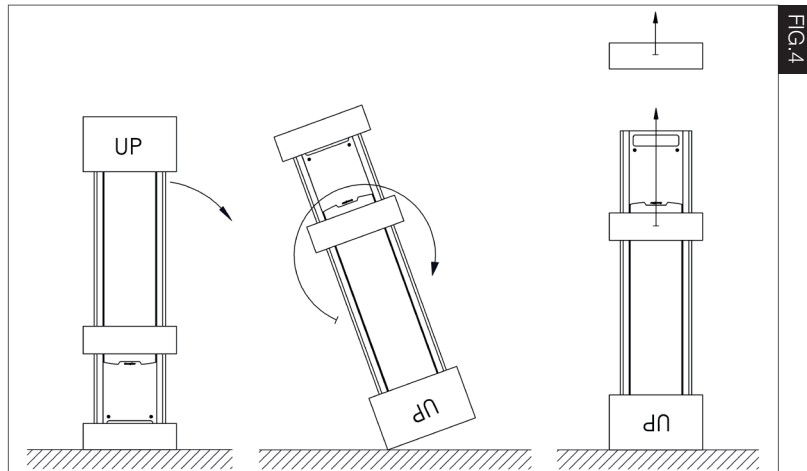
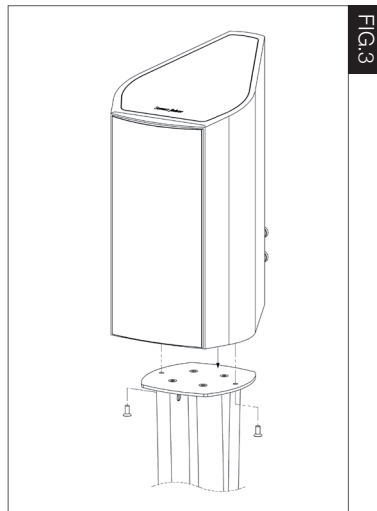
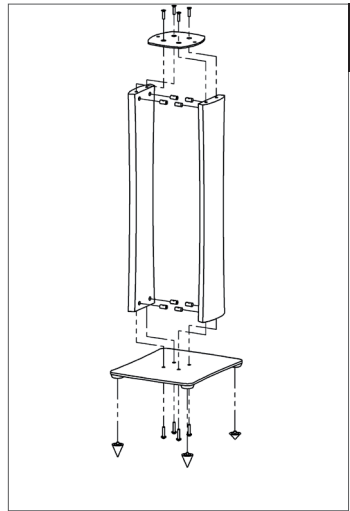
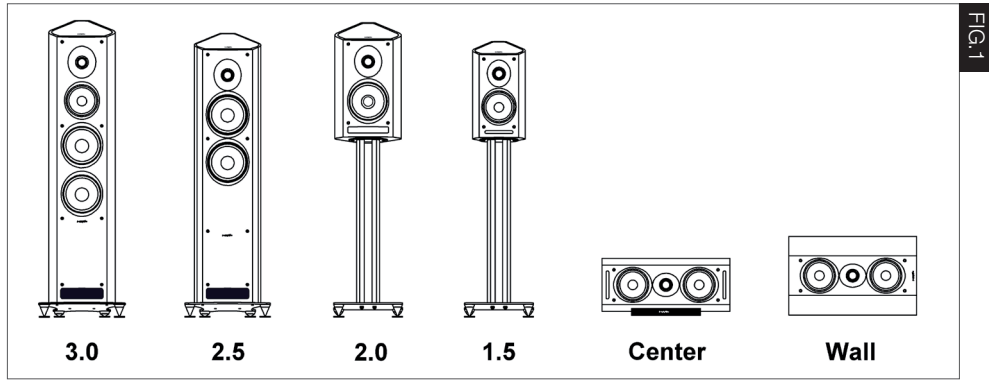
Weiters wollen wir Sie bitten, in Ihrem Interesse die folgenden Punkte zu beachten:

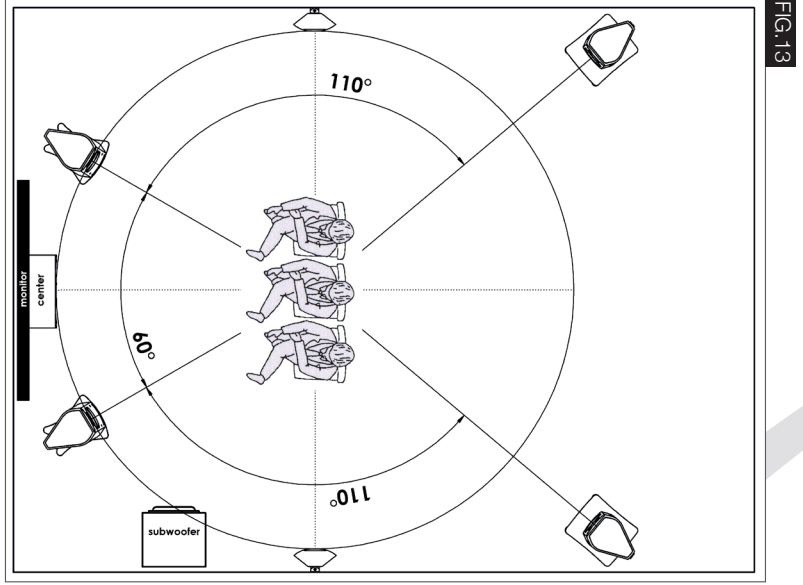
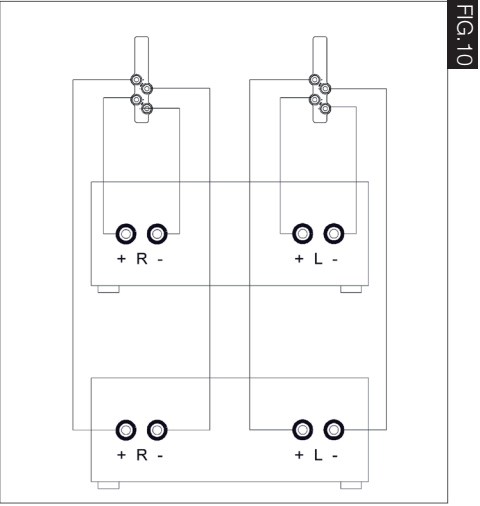
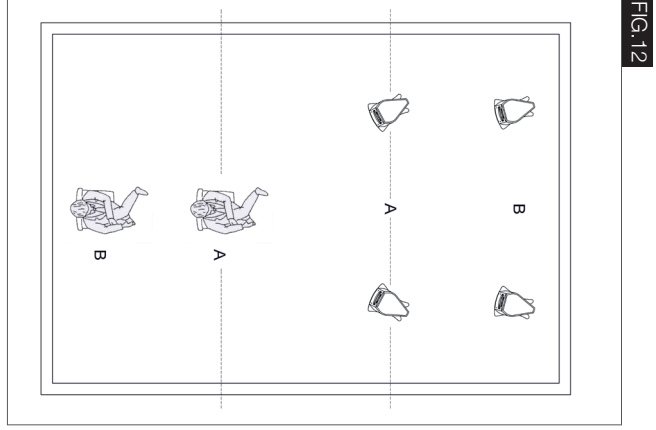
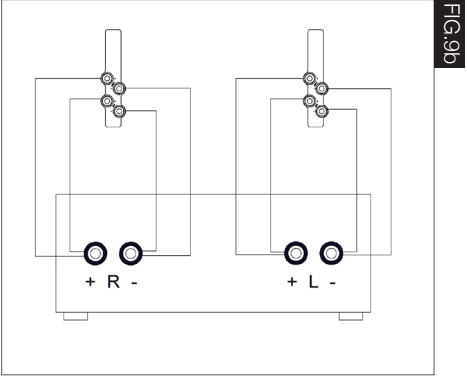
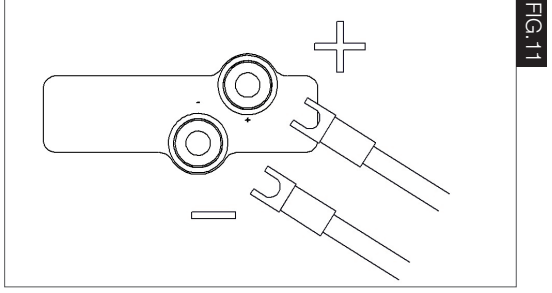
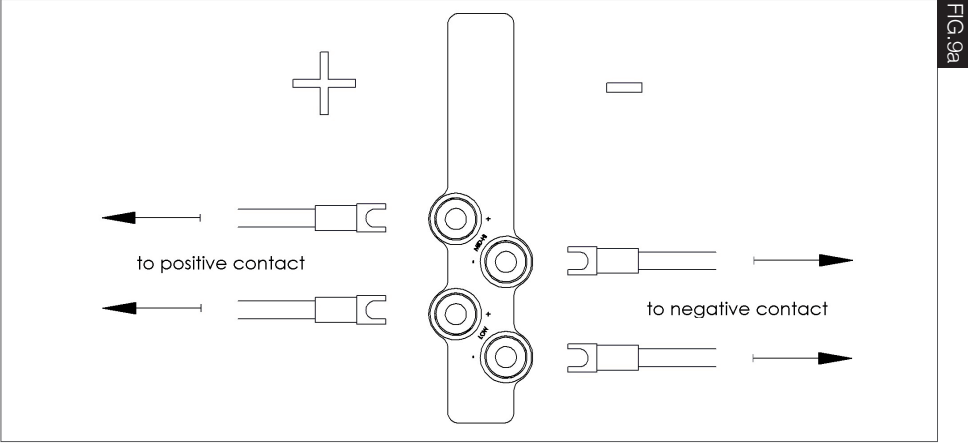
- Bewahren Sie alle Kaufdokumente / Rechnungen auf, um sie bei Bedarf dem Händler vorzuweisen.
- Übergeben Sie die Lautsprecher im Fall eines Reparaturbedarfs gemeinsam mit einer Beschreibung der Fehlfunktion oder des Defekts und in der Originalverpackung, sodass sie sicher zum autorisierten Servicezentrum transportiert werden können.
- Die Garantie gilt für alle Defekte in der Konstruktion, soweit sie nicht zerlegt, modifiziert, manipuliert, für andere Zwecke oder auf eine Art und Weise verwendet wurden, die nicht in dieser Bedienungsanleitung beschrieben ist.

DATA SHEET



	3.0	2.5	2.0	1.5	Center	Wall
System				2 way vented box loudspeaker		
Tweeter	29 mm high definition precoated fabric dome driver with no ferrofluid. Sonus faber design.					
Midrange	150 mm cone driver. A free compression basket design and a thermo-mouldered polypropylene textile cone ("curv") Sonus faber design.	-	-	-	-	-
Mid-woofers		150 mm cone driver. A free compression basket design and a thermo-mouldered polypropylene textile cone (curv). Sonus faber design.				
Woofers	180 mm lightweight Aluminum alloy cone driver. Ultra dynamic performance and linearity. Sonus faber design.	-	-	-	-	-
Cross-over points	300 Hz – 2.500 Hz	250 Hz – 2.500 Hz	250 Hz – 2.500 Hz	2.000 Hz	1.800 Hz	2.000 Hz
Frequency Response	38 Hz – 25.000 Hz	40 Hz – 25.000 Hz	40 Hz – 25.000 Hz	50Hz – 25.000 Hz	60 Hz – 25.000 Hz	50 Hz – 25.000 Hz
sensitivity	90 dB SPL (2.83 V/1m)	89 dB SPL (2.83 V/1m)	89 dB SPL (2.83 V/1m)	85 dB SPL (2.83 V/1m)	89 dB SPL (2.83 V/1m)	87 dB SPL (2.83 V/1m)
Nominal impedance	6 ohm	6 ohm	6 ohm	6 ohm	6 ohm	6 ohm
Suggested Amplifier Power Output	40W – 300W without clipping	40W – 250W without clipping	40W – 250W without clipping	30W – 150W without clipping	30W – 150W without clipping	30W – 150W without clipping
long-term maximum input voltage (iec-268-5)	22V rms	22V rms	22V rms	22V rms	22V rms	22V rms
Dimensions HxWxD (mm)	1157x340x438	1107x340x437	1107x340x437	394x206x290	222x500x290	280x500x170
optional dedicated stand HxWxD (mm)	-	-	-	698x270x319	-	-
total dimensions HxWxD (mm)	1157x340x438	1107x340x437	1107x340x437	1076x270x379	222x500x290	280x500x170
Weight (kg)	21,30	19,45	19,45	5,50	11,00	6,25







IT

RACCOMANDAZIONI DI SICUREZZA

Regolare le punte e/o i piedini di appoggio, se presenti, al fine di ottenere la migliore condizione di stabilità. Evitare di appoggiare al diffusore acustico oggetti estranei che possano comprometterne l'integrità e/o la stabilità.

Nel caso di collocazione del diffusore acustico (se del tipo shelf book) su superfici di appoggio diverse dai supporti previsti (es. ripiani di librerie a giorno, mensole, mobili TV, ecc.) verificare in via preliminare che la portata relativa sia sufficiente a sostenere il peso del o dei diffusori acustici. Verificare inoltre che sussista un attrito sufficiente ad evitare spostamenti del diffusore acustico con le vibrazioni da esso prodotte in condizioni operative; all'occorrenza impiegare dei gommini autoadesivi che potranno essere reperiti in qualsiasi negozio di ferramenta.

Evitare di appoggiare sul diffusore acustico oggetti contenenti liquidi o sostanze infiammabili o liquefabili.

Attenersi allo schema di collegamento indicato nel manuale di istruzione. Il collegamento in parallelo di due o più diffusori acustici può danneggiare il Vostro amplificatore. In caso di dubbio rivolgersi al vostro rivenditore di fiducia.

Nel corso del funzionamento dell'impianto audio evitare un ascolto ad alto volume ed in prossimità degli altoparlanti. Ciò può provocare danni anche permanenti all'apparato uditivo. Mantenete i bambini ad una distanza di sicurezza dal diffusore acustico di almeno 50cm.

Gli altoparlanti producono attorno ad essi un campo elettromagnetico innocuo per l'essere umano e per gli animali ma che può disturbare il funzionamento di apparecchiature elettroniche come monitor e televisori con schermo a tubo catodico qualora queste vengano collocate nelle immediate vicinanze del diffusore acustico. Nel caso in cui ciò si verifichi, allontanare semplicemente e lentamente i due apparati uno dall'altro. Per motivi di cautela si sconsiglia di appoggiare sul diffusore acustico carte di credito o simili a lettura magnetica.

La tecnologia di funzionamento degli altoparlanti verte su principi dell'elettromagnetismo e pertanto l'utilizzatore dovrà evitare di utilizzare apparati che generino forti campi elettromagnetici, i quali potrebbero disturbare il funzionamento del diffusore acustico. Evitare di appoggiare su di esso apparati di ricetrasmisione come telefoni cellulari, cordless, sistemi intercom, ecc.

Mantenere a distanza cavi di collegamento ampli-diffusore acustico e cavi di alimentazione di rete. Questi ultimi convogliano una tensione alternata alla frequenza di 50Hz (60Hz in Giappone e negli Stati Uniti) ed intensità che può essere elevata e come tali producono attorno ad essi un campo elettromagnetico di frequenze audio. In caso di accoppiamento tra cavi di segnale e cavi di alimentazione, la conseguenza sarà la comparsa di un fastidioso ronzio. Nel caso in cui ciò si verifichi provvedere ad allontanare tra di loro cavi di segnale e cavi di alimentazione.

Prestare grande attenzione al montaggio/smontaggio del pettine tendifilo, se presente. Assicurarsi che i perni della staffa inferiore siano ben inseriti nelle rispettive sedi prima di tendere i fili per fissare la staffa superiore.

I morsetti serrafile sono provvisti di innesto per connettore a banana (banana plug) ostruito da tappo rimovibile al fine di evitare accidentali collegamenti a prese di rete elettrica non protette. Rimuovere i tappi in plastica rossa e nera unicamente nel caso si intenda avvalersi di detto tipo di terminazione e cautelarsi che l'altro capo del cavo venga collegato ai morsetti di uscita di potenza dell'amplificatore.



EN

SAFETY RECOMMENDATIONS

Install the speakers in order to achieve the best possible stability. If it's the case, adjust points/feet supports. Avoid placing heavy objects on the speaker as they can compromise its stability.

In case the speaker is placed on a surface other than the suggested stands (ex. shelves, bookcases, TV supports, etc.) or directly the floor, firstly check that it can support the weight of the speaker(s). Also check that there is enough friction between the speaker and the surface in order to avoid any movement caused through vibrations whilst in use. Where needed rubber adhesive feet can be purchased from all good hardware stores.

Do not put any objects containing water or other liquid/liquefiable substance on the speaker system. Follow the connection diagram suggested in the instructions manual. Remember that the parallel connection of two or more speakers can damage your amplifier. If in doubt, contact your dealer.

Whilst the audio system is operative at high volumes avoid staying in close proximity to the speaker system. This can cause permanent damage to your hearing! Children should maintain a safe distance from the speaker system of at least 50cm.

The speakers produce an electromagnetic field which is harmless to humans and pets, but they can cause disturbances in the correct functioning of electronic equipment such as monitors or cathode tube TVs when placed in close proximity. If this occurs, simply and slowly distance one from the other. As a further precaution, it is not advisable to place credit cards or similar magnetically read objects on top of the speaker system.

The technology behind the functioning of the speakers is based on the principles of electromagnetism, and thus the user should avoid operating equipment that generates strong electromagnetic fields as these could affect the correct functioning of the speaker. Avoid placing transmitting devices such as mobile phones, cordless phones, intercom systems etc. on top of the speaker systems.

Keep amplifier-speaker connection and power (mains) cables separate. Mains cables carry an alternating voltage at a frequency of 50Hz (60Hz in Japan and the USA) and an intensity that can be high, and thus produce an electromagnetic field even at audio frequency around them. In the case of coupling of these two types of cables an annoying hum noise will be perceived through the speakers. If this should occur, do provide an adequate distance between the cables.

Be very careful during the assembly and disassembly of the rubber string grille, if present. Check that the first metal string holder is properly inserted before tightening the strings to secure the second one. The speaker cable terminals accept banana plugs. Remove the red and black plastic caps only if you intend to implement this type of connection and ensure that the other end of the cable is connected to the power output terminals of your amplifier. This protection is aimed at avoiding accidental connection to unprotected electrical outlets.



RECOMMANDATIONS RELATIVES À LA SÉCURITÉ

Le cas échéant, régler les pointes/les pieds d'appui afin d'obtenir les meilleures conditions de stabilité possibles. Ne pas appuyer de corps étrangers pouvant compromettre l'intégrité ou la stabilité contre le haut-parleur ou les poser sur ce dernier.

Si le haut-parleur est placé sur une autre surface d'appui que celles prévues (p. ex. étagères, bibliothèques ouvertes, meubles pour télévision, etc.), il faudra vérifier préalablement que ladite surface peut supporter le poids du ou des haut-parleurs. Vérifier également qu'il y a une friction suffisante afin d'éviter les déplacements du haut-parleur pouvant être causés par les vibrations qu'il produit pendant son utilisation. Le cas échéant, utiliser des autocollants en caoutchouc que vous pourrez trouver dans toutes les quincailleries.

Ne pas mettre des objets contenant de l'eau, des liquides ou des substances inflammables ou liquéfiables sur le haut-parleur.

Respecter le plan de câblage indiqué dans le manuel d'instructions. Le branchement en parallèle de deux ou de plus de deux haut-parleurs peut endommager votre amplificateur. En cas de doute, veuillez vous adresser à votre revendeur de confiance.

Pendant le fonctionnement à haut volume du système de son, éviter de rester à proximité des haut-parleurs, car cela pourrait causer des dommages permanents à l'ouïe. Tenir les enfants à une distance de sécurité d'au moins 50 cm du haut-parleur.

Les Systèmes de haut-parleurs produisent un champ électromagnétique inoffensif pour les hommes et les animaux, mais qui peut perturber le bon fonctionnement des appareils électroniques, tels que les téléviseurs ou les moniteurs à tube cathodique, si ces derniers sont placés à proximité immédiate du haut-parleur. Dans le cas où cela se produirait, éloigner simplement et lentement les deux haut-parleurs l'un de l'autre. Par précaution, il est déconseillé de mettre des cartes de crédit ou d'autres dispositifs similaires à lecture magnétique sur le haut-parleur.

La technologie de fonctionnement des haut-parleurs est basée sur les principes d'électromagnétisme, et par conséquent, l'utilisateur devra éviter d'utiliser des appareils qui génèrent de forts champs électromagnétiques qui pourraient perturber le fonctionnement du haut-parleur. Éviter de mettre des appareils d'émission et de réception tels que les téléphones mobiles, les téléphones sans fil, les installations d'intercommunication, etc. sur lesdits haut-parleurs.

Tenir les câbles de branchement amplificateur/haut-parleur à distance des câbles d'alimentation électrique. Ces derniers acheminent un courant alternatif à une fréquence de 50 Hz (60 Hz au Japon et aux États-Unis) et une intensité qui peut être élevée, et ils peuvent donc produire un champ électromagnétique à fréquence audio aussi. La conséquence du couplage entre de ces deux types de câbles sera l'apparition d'un bruit sourd ennuyeux. Dans le cas où ceci se produirait, il faudra éloigner les câbles de signal des câbles d'alimentation.

Le cas échéant, faire très attention au montage/démontage du peigne tenseur de fil. S'assurer que les chevilles de l'étrier inférieur sont bien introduites dans leurs sièges respectifs avant de tendre les fils pour fixer pour fixer l'étrier supérieur.

Les bords de l'enceinte acoustique sont équipés de raccords pour fiche banane et sont protégées de capuchons en plastique rouge et noir afin d'éviter tout branchement accidentel à des prises de courant non protégées. N'enlever lesdits couvercles que dans le cas où vous auriez l'intention de vous servir de ce type de connexion et qu'après avoir vérifié que l'autre bout du câble est connecté aux bornes de sortie de puissance de l'amplificateur.



SICHERHEITSHINWEISE

Installieren Sie die Lautsprecher so, dass die größtmögliche Stabilität gewährleistet ist. Wenn dies der Fall ist, dann stellen Sie die Bodenaufgaben (Punktauflage, Füße) ein. Vermeiden Sie es, schwere Gegenstände auf die Lautsprecher zu legen, da diese die Stabilität der Lautsprecher beeinträchtigen kann.

Falls die Lautsprecher auf einer anderen Oberfläche als auf den vorgeschlagenen Ständern aufgestellt werden (zum Beispiel Regale, Bücherregal, Fernsehschrank, usw.) oder direkt auf dem Boden, dann überprüfen Sie bitte zuvor, ob diese das Gewicht des oder der Lautsprecher tragen können. Überprüfen Sie auch, ob zwischen dem Lautsprecher und der Oberfläche ausreichend Reibung vorhanden ist, um jede durch Schwingungen während des Betriebs hervorgerufene Bewegung zu vermeiden. Falls notwendig, können Klebefüße aus Gummi in allen guten Eisenwarengeschäften gekauft werden.

Stellen Sie keinerlei Gegenstände, welche Wasser oder andere flüssige/verflüssigbare Substanzen enthalten, auf das Lautsprechersystem.

Befolgen Sie den in der Bedienungsanleitung vorgeschlagenen Anschlussplan. Bedenken Sie, dass der parallele Anschluss von zwei oder mehr Lautsprechern Ihren Verstärker beschädigen kann. Falls Sie nicht sicher sind, erkundigen Sie sich bei Ihrem Händler.

Vermeiden Sie den Aufenthalt in unmittelbarer Nähe des Lautsprechersystems, während die Anlage bei hohen Lautstärken betrieben wird. Dies kann bleibende Schädigungen Ihres Gehörs verursachen! Kinder sollten stets einen Sicherheitsabstand von mindestens 50 cm zum Lautsprechersystem einhalten.

Die Lautsprecher erzeugen ein elektromagnetisches Feld, das für Menschen und Haustiere ungefährlich ist, aber es kann Störungen in der korrekten Funktion von elektronischen Geräten wie Monitoren oder Fernsehbildröhren verursachen, wenn sie in großer Nähe zueinander aufgestellt werden. Treten derartige Störungen auf, dann rücken Sie die Geräte einfach vorsichtig voneinander weg. Als weitere Vorsichtsmaßnahme ist es nicht empfehlenswert, Kreditkarten oder ähnliche magnetisch lesbare Objekte auf das Lautsprechersystem zu legen.

Die Technik hinter der Funktionsweise der Lautsprecher beruht auf den Prinzipien des Elektromagnetismus, und deshalb sollte der Benutzer es vermeiden, gleichzeitig Geräte zu betreiben, die starke elektromagnetische Felder erzeugen, da diese die korrekte Funktion der Lautsprecher beeinträchtigen könnten. Vermeiden Sie es, Sendevorrichtungen wie Mobile-Telefone, Schnurlostelefone, Gegensprechanlagen oder Ähnliches auf die Lautsprecher zu legen.

Halten Sie die Verstärker-Lautsprecher-Verbindung und Stromkabel auf Abstand voneinander. Netzkabel enthalten Wechselspannung bei einer Frequenz von 50 Hz. (60 Hz. in Japan und den USA) und eine möglicherweise hohe Stromstärke und erzeugen somit in ihrer Nähe ein elektromagnetisches Feld auch im Bereich der hörbaren Frequenzen.

Falls diese beiden Kabeltypen sich verkoppeln, dann wird durch die Lautsprecher ein störendes Brummen wahrgenommen.

Sollte dies passieren, dann sorgen Sie für ausreichenden Abstand zwischen den Kabeln.

Gehen Sie bei der Anbringung oder der Entfernung des aus Gummibändern bestehenden Grills äußerst vorsichtig vor, falls dieser vorhanden ist. Überprüfen Sie, dass der erste Metall-Saitenhalter ordentlich eingesetzt ist, bevor Sie die Saiten spannen, um den zweiten zu befestigen. Die Lautsprecherkabel-Terminals nehmen Bananenstecker auf. Entfernen Sie die roten und schwarzen Kunststoffkappen nur, wenn Sie vorhaben, diese Steckerart zu verwenden und vergewissern Sie sich, dass das andere Ende des Kabels mit den Lautsprecheranschlüssen Ihres Verstärkers verbunden ist. Diese Vorsichtsmaßnahme soll den irrtümlichen Anschluss an nicht abgesicherten elektrischen Steckdosen verhindern.



INFORMATIVA DI CONFORMITA' DEL PRODOTTO

Sonus Faber S.p.A. con sede e stabilimento in Via Antonio Meucci, 10 - 36057 Arcugnano (VI), Italy

dichiara sotto la propria e unica responsabilità che il DIFFUSORE ACUSTICO PASSIVO in Vostro possesso è stato progettato e fabbricato in conformità alla Direttiva Europea 2004/108/CE inerente la "Compatibilità elettromagnetica" e soddisfa le seguenti Normative Europee:

CEI EN 61000-6-1:2007 "Norme Generiche - Immunità per gli ambienti residenziali, commerciali e dell'industria leggera"
CEI EN 61000-6-3:2001 "Norme Generiche - Emissione per gli ambienti residenziali, commerciali e dell'industria leggera"
CEI EN 55020:2002 "Ricevitori radiofonici e televisivi e apparecchi associati - Caratteristiche di immunità - Limiti e metodi di misura"
CEI EN 55013:2001 "Ricevitori radiofonici e televisivi e apparecchi associati - Caratteristiche di radiodisturbo - Limiti e metodi di misura"

Inoltre, al fine di garantire una installazione ed un funzionamento nelle massime condizioni di sicurezza, in accordo con quanto espressamente richiesto dalla Direttiva 2001/95/CE relativa alla "Sicurezza generale dei prodotti", questo modello di diffusore acustico passivo è stato sottoposto con esito positivo ai test applicabili della seguente Normativa Europea:

CEI EN 60065:2004 "Apparecchi audio, video ed apparati elettronici similari - Requisiti di sicurezza"

Si raccomanda al proposito di leggere con attenzione il libretto di istruzioni del prodotto, con particolare riferimento al paragrafo contenente le norme sul suo corretto e sicuro impiego.

Dichiara altresì che tutti i propri prodotti, assimilabili alla categoria AEE 4 "Apparecchiature di Consumo", immessi nel mercato dal 1° luglio 2006, sono conformi alla Direttiva Europea 2011/65/UE (RoHS) sulla "Restrizione dell'Uso di determinate Sostanze Pericolose nelle Apparecchiature Elettriche ed Elettroniche". La presente informativa non è applicabile ai componenti di ricambio dei propri prodotti immessi nel mercato anteriormente alla suddetta data.



PRODUCT CONFORMITY INFORMATION

Sonus Faber S.p.A. with headquarter and production in Via Antonio Meucci, 10 - 36057 Arcugnano (VI), Italy

declares under its sole responsibility that the PASSIVE SPEAKER SYSTEM you have purchased has been designed and manufactured in compliance with the 2004/108/EEC European Directive concerning the "Electromagnetic compatibility" and satisfies the following European Standards:

EN 61000-6-1:2007 "Generic Standards - Immunity for residential, commercial and light-industrial environments"
EN 61000-6-3:2001 "Generic Standards - Emission standards for residential, commercial and light-industrial environments"
EN 55020:2002 "Sound and television broadcast receivers and associated equipment - Immunity characteristics - Limits and methods of measurement"
EN 55013:2001 "Sound and television broadcast receivers and associated equipment - Radio disturbance characteristics - Limits and methods of measurement"

Furthermore, in order to guarantee maximum safety conditions in installation and use, as expressly required by the 2001/95/EEC Directive concerning "General product safety", this passive speaker system has been submitted with positive approval to the applicable tests of the following European Standard:

EN 60065:2004 "Audio, video and similar electronic apparatus - Safety requirements"

We strongly recommend you to carefully read the user manual, with particular attention to the paragraph containing the information concerning a correct and safe use.

It also declares that, all of its products, belonging to the EEE category 4 "Consumer Equipment", that have been put on the market starting from July 1st, 2006, comply with the 2011/65/EU (RoHS) European Directive on the "Restriction of the use of certain hazardous substances in electrical and electronic equipment". This information is not applicable to the spare parts of the products that were put on the market before the specified date.



PRODUKT KONFORMITÄTS INFORMATION

Sonus Faber S.p.A. mit Zentrale und Produktion in Via Antonio Meucci, 10 - 36057 Arcugnano (VI), Italien

Erklärt unter seiner alleinigen Verantwortung, dass das PASSIVE LAUTSPRECHERSYSTEM, welches Sie gekauft haben, in Übereinstimmung mit der Europäischen Direktive 2004/108/EEC konstruiert und hergestellt wurde, welche die "Elektromagnetische Kompatibilität" betrifft, und die folgenden Europäischen Normen erfüllt:

EN 61000-6-1:2007 "Fachgrundnormen - Störfestigkeit für den Wohn, Geschäfts- und Industriebereich"
EN 61000-6-3:2001 "Fachgrundnormen - Emissionsnormen für den Wohn, Geschäfts- und Industriebereich"
EN 55020:2002 "Ton und Fernsehempfänger und zugehörige Geräte - Störfestigkeit - Grenzwerte und Messverfahren"
EN 55013:2001 "Ton und Fernsehempfänger und zugehörige Geräte - Funkstörungen - Grenzwerte und Messverfahren"

Weiters wurde dieses Passive Lautsprechersystem, um eine maximale Sicherheit bei Installation und Betrieb zu garantieren, wie dies ausdrücklich durch die Direktive 2001/95/EEC, welche die "Allgemeine Produktsicherheit" betrifft, verlangt wird, mit positivem Ergebnis den entsprechenden Prüfungen gemäß der folgenden Europäischen Norm unterzogen:

EN 60065:2004 "Audio, Video und ähnliche elektronische Geräte - Sicherheitsanforderungen"

Wir empfehlen Ihnen dringend, die Bedienungsanleitung sorgfältig zu lesen, mit besonderer Betonung auf den Abschnitt, welcher Informationen bezüglich der korrekten und sicheren Verwendung enthält.

Es wird auch erklärt, dass alle Produkte, welche unter EEE Kategorie 4 "Geräte der Unterhaltungselektronik" fallen, die ab dem 1. Juli 2006 auf den Markt gekommen sind, der Europäischen Direktive 2011/65/EU (RoHS) zur "Beschränkung der Verwendung bestimmter gefährlicher Stoffe in Elektro- und Elektronikgeräten" entsprechen. Diese Information ist nicht auf Ersatzteile derjenigen Produkte anwendbar, die vor dem genannten Datum auf den Markt gekommen sind.

PRODUCT CONFORMITY INFORMATION



Sonus Faber SpA, registered office in Via Antonio Meucci, 10 - 36057 Arcugnano (VI), Italy specifies under its sole responsibility that the PASSIVE SPEAKER SYSTEM you have purchased has been designed and manufactured in compliance with the 2004/108/EEC European Directive concerning the "Electromagnetic compatibility" and satisfies the following European Standards:

EN 61000-6-1:2007 "Generic Standards - Immunity for residential, commercial and light-industrial environments"
EN 61000-6-3:2001 "Generic Standards - Emission standards for residential, commercial and light-industrial environments"
EN 55020:2002 "Sound and television broadcast receivers and associated equipment - Immunity characteristics - Limits and methods of measurement"
EN 55013:2001 "Sound and television broadcast receivers and associated equipment - Radio disturbance characteristics - Limit and method of measurement"

Furthermore, in order to guarantee the safest conditions for installation and use, this PASSIVE SPEAKER SYSTEM has been submitted to and passed the applicable tests of the following North America Standards:

UL 60065 "Audio, video and similar electronic apparatus - Safety requirements"
CSA 60065-03 + A1:2006 "Audio, video and similar electronic apparatus - Safety requirements"

We strongly recommend you to carefully read the user manual, with particular attention to the paragraph containing the information relative to the correct and safe use.

It also specifies that, all of its products, belonging to the EEE category 4 "Consumer Equipment", which have been put on the market starting from July 1st, 2006, comply with the 2011/65/EU (RoHS) European Directive on the "Restriction of the use of certain hazardous substances in electrical and electronic equipment". This information does not concern the spare parts of the products that were put on the market before the specified date.

INFORMATIONS DE CONFORMITÉ DU PRODUIT



Sonus Faber SpA, dont le siège social est sis au 10, Via Antonio Meucci - 36057 Arcugnano (VI), Italie déclare, sous sa seule responsabilité, que le ENCEINTE ACOUSTIQUE PASSIF que vous achetez a été conçu et fabriqué conformément à la directive européenne 2004/108/CE relative à la «compatibilité électromagnétique» et répond aux normes européennes suivantes:

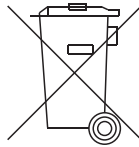
EN 61000-6-1:2007 «Normes Génériques - Immunité pour les environnements résidentiels, commerciaux et l'industrie légère»
EN 61000-6-3:2001 «Normes Génériques - Norme d'émission pour les environnements résidentiels, commerciaux et l'industrie légère»
EN 55020:2002 «Récepteurs de radiodiffusion et de télévision et équipements associés - Caractéristiques d'immunité - Limites et méthodes de mesure»
EN 55013:2001 «Récepteurs de radiodiff. et de télévision et équip. associés - Caractéristiques des perturbations radioélectriques - Limites et méthodes de mesure»

De plus, afin de garantir les conditions les plus sécuritaires pour l'installation et l'utilisation, ce ENCEINTE ACOUSTIQUE PASSIVE a été soumis et a réussi les tests applicables des normes nord-américaines suivantes:

UL 60065 «Appareils audio, vidéo et appareils électroniques similaires - Exigences de sécurité»
CSA 60065-03 + A1:2006 «Appareils audio, vidéo et appareils électroniques similaires - Exigences de sécurité»

Nous vous recommandons fortement de lire attentivement le manuel de l'utilisateur, en faisant particulièrement attention au paragraphe contenant les informations relatives à l'utilisation correcte et sécuritaire de l'appareil.

Sonus Faber SpA spécifie également que tous ses produits appartenant à la catégorie 4 de l'DEEE «Matériel grand public» qui ont été mis sur le marché à compter du 1er juillet 2006 sont conformes à la directive européenne 2011/65/UE (RoHS ou LSDEEE) sur la «limitation de l'utilisation de certaines substances dangereuses dans les équipements électriques et électroniques». La présente déclaration ne concerne pas les pièces de rechange des produits qui ont été introduites sur le marché avant la date susmentionnée.



INFORMAZIONI PER LA TUTELA AMBIENTALE

Il simbolo del cassonetto barrato riportato sull'imballo indica che il prodotto alla fine della propria vita utile deve essere raccolto separatamente dagli altri rifiuti.

L'utente, pertanto, dovrà conferire l'apparecchiatura giunta a fine vita agli idonei centri di raccolta differenziata dei rifiuti elettronici ed elettrotecnici, oppure riconsegnarla al rivenditore al momento dell'acquisto di una nuova apparecchiatura di tipo equivalente, in ragione di uno a uno.

Solo in tal modo l'apparecchiatura dismessa può essere avviata al riciclaggio, al trattamento e allo smaltimento eco-compatibile, contribuendo ad evitare possibili effetti negativi sull'ambiente e sulla salute e favorendo il riciclo dei materiali di cui è composta l'apparecchiatura.

Lo smaltimento abusivo del prodotto da parte dell'utente comporta l'applicazione delle sanzioni amministrative previste dalla normativa vigente.

ENVIRONMENTAL INFORMATION

For residents in EU Countries only

The crossed wheeled bin symbol indicates that at the end of its life the product concerned must be appropriately recycled and/or processed.

According to the **WEEE** European Directives:

2002/96/EC "Waste electrical and electronic equipment (**WEEE**)".

2003/108/EC "Amendment to WEEE directive **2002/96/CE**".

our local Representative is responsible for the correct implementation of the process in your Country.

In case of doubt, do not hesitate to contact it or refer to your waste disposal authority.

For residents in EXTRA EU Countries only

Please refer to your local waste disposal authority.

INFORMATIONS CONCERNANT L'ENVIRONNEMENT

Uniquement pour les résidents des pays de l'UE

Le symbole de poubelle barrée indique qu'à la fin de sa vie, le produit concerné doit être recyclé et/ou traité de manière appropriée.

Conformément à la directive européenne **DEEE**:

2002/96/CE "Relative aux déchets d'équipements électriques et électroniques (**DEEE**)".

2003/108/CE "Modifiant la directive **2002/96/CE** relative aux déchets d'équipements électriques et électroniques (**DEEE**),

notre représentant local est responsable de la mise en œuvre correcte du traitement dans votre pays.

En cas de doute, n'hésitez pas à le contacter ou à consulter votre service d'élimination des déchets.

Uniquement pour les résidents HORS des pays de l'UE

Veuillez consulter votre service local d'élimination des déchets.

INFORMATIONEN ZUM UMWELTSCHUTZ

Gilt nur für Bewohner von Staaten der Europäischen Union

Das durchgekennzeichnete Symbol einer Mülltonne zeigt an, dass das betroffene Produkt am Ende seiner Lebensdauer in geeigneter Weise wiederverwendet und/oder verarbeitet werden muss.

Entsprechend den WEEE Europäischen Direktiven:

2002/96/EC "Elektro- und Elektronik-Altgeräte (**WEEE**)".

2003/108/EC "Ergänzung zu WEEE Richtlinie **2002/96/CE**".

unser lokaler Bevollmächtigter ist für die korrekte Durchführung des Verfahrens in Ihrem Land verantwortlich.

Bei Unklarheit scheuen Sie sich nicht, ihn oder Ihre für die Abfallentsorgung zuständige Behörde zu kontaktieren.

Nur für die Bewohner von Ländern ausserhalb der EU

Kontaktieren sie bitte Ihre lokale für die Abfallentsorgung zuständige Behörde.



Sonus faber
sonusfaber.com