



**ROXTON**  
professional

# РУКОВОДСТВО

ПО ЭКСПЛУАТАЦИИ БЛОКА АВТОМАТИЧЕСКОГО  
КОНТРОЛЯ И УПРАВЛЕНИЯ

## PS-8208



## **СОДЕРЖАНИЕ**

1. Введение	3
2. Назначение	3
3. Основные органы управления и коммутации	4
4. Настройка блока	7
4.1 Настройка адреса блока	7
4.2 Настройка блока для контроля удаленных усилителей	7
5. Внешние подключения	8
5.1 Подключение к электрической сети переменного тока	8
5.2 Подключение резервного блока питания	8
5.3 Подключение внешних управляемых блоков	9
5.4 Подключение внешнего управления от системы Охранно-пожарной сигнализации	9
5.5 Подключение внешних сигнализирующих устройств	10
5.6 Подключение блока к системе	10
5.7 Подключение аудио сигналов	10
6. Функционирование моноблока	10
6.1 Режимы работы блока	10
6.2 Работа блока коммутации зон	11
6.3 Работа индикатора уровня звука	12
6.4 Работа системы управления характеристиками усилителя	12
6.5 Режим контроля	13
7. Порядок подключения и функционирование	14
8. Технические характеристики	14
9. Гарантийные обязательства	15
10. Свидетельство о приемке	15
Приложение 1: Типовая схема включения	16

## **1. Введение**

Настоящее техническое описание и инструкция по эксплуатации предназначены для изучения принципа работы и эксплуатации блока автоматического контроля и управления комбинированной системы оповещения ROXTON-8000.

## **2. Назначение**

Блок автоматического контроля и управления (далее блок) представляет собой устройство высотой 2U, совмещающий в себе функции контроля и дистанционного управления системой оповещения "ROXTON". Блок работает как в составе локальной системы, так и в составе общей (распределенной) системы, совместно с консолями RM-8064 и другими задающими устройствами. Максимальная конфигурация системы состоит из 64 исполнительных устройств типа RA-8236 (по восемь зон в каждом), девяти задающих устройств типа RM-8064 или AP-8064 или задающего-контролирующего устройства PS-8208 или RS-8108. Для каждого устройства задается приоритет, позволяющий управлять системой независимо от состояния других консолей. В системе присутствуют три независимых речевых канала, выбираемых автоматически, что позволяет увеличить пропускную способность системы в три раза.

Блок автоматического контроля и управления способен работать в двух режимах: в режиме управления и в режиме контроля.

В режиме управления блок выполняет функции аналогичные функциям микрофонной консоли RM-8064 и позволяет:

- 1) Управлять 64-мя блоками RA-8236;
- 2) Выбирать любые комбинации зон (из возможных 512 зон) или все зоны;
- 3) Выбирать любые группы усилителей;
- 4) Запомнить комбинации выбранных зон;
- 5) Осуществить оповещение с микрофона в выбранные зоны;
- 6) Транслировать сигнал с музыкального источника, подключенного к разъему на задней панели в выбранные зоны;
- 7) Автоматически выбирать (определять и подключать) свободный звуковой канал и транслировать по нему информацию (речевое и звуковое сообщение);
- 8) Осуществлять управление по приоритетам.

В режиме контроля блок выполняет функции контроля, осуществляет слежение за состоянием системы и позволяет:

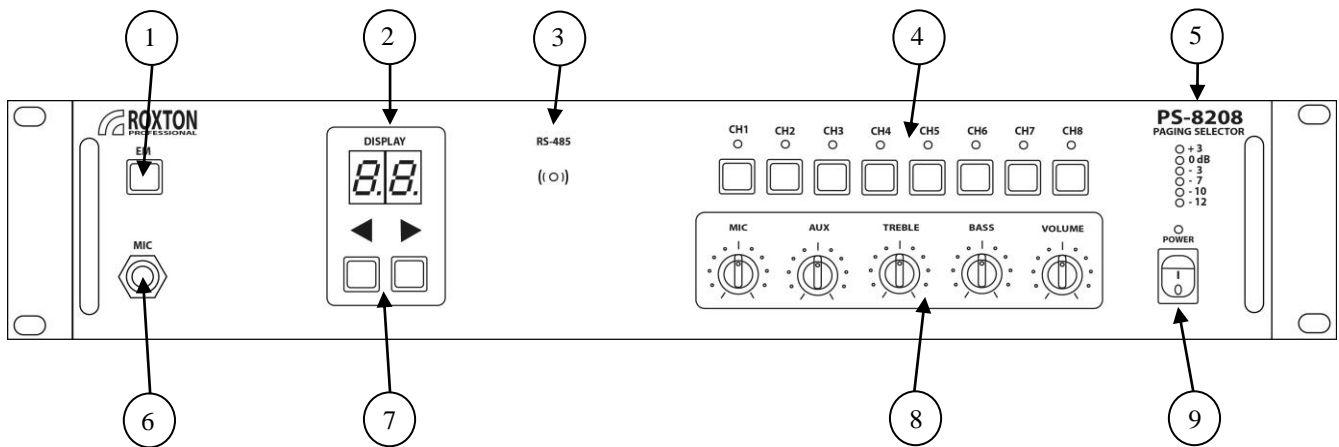
- 1) Осуществлять контроль функций 64-х блоков RA-8236;
- 2) Осуществлять контроль состояния резервного источника питания каждого из 64-х блоков RA-8236;
- 3) Осуществлять контроль состояния соединительных линий громкоговорителей;

4) Осуществлять контроль срабатывания системы локальной охранно-пожарной сигнализации на удаленных устройствах типа RA-8236.

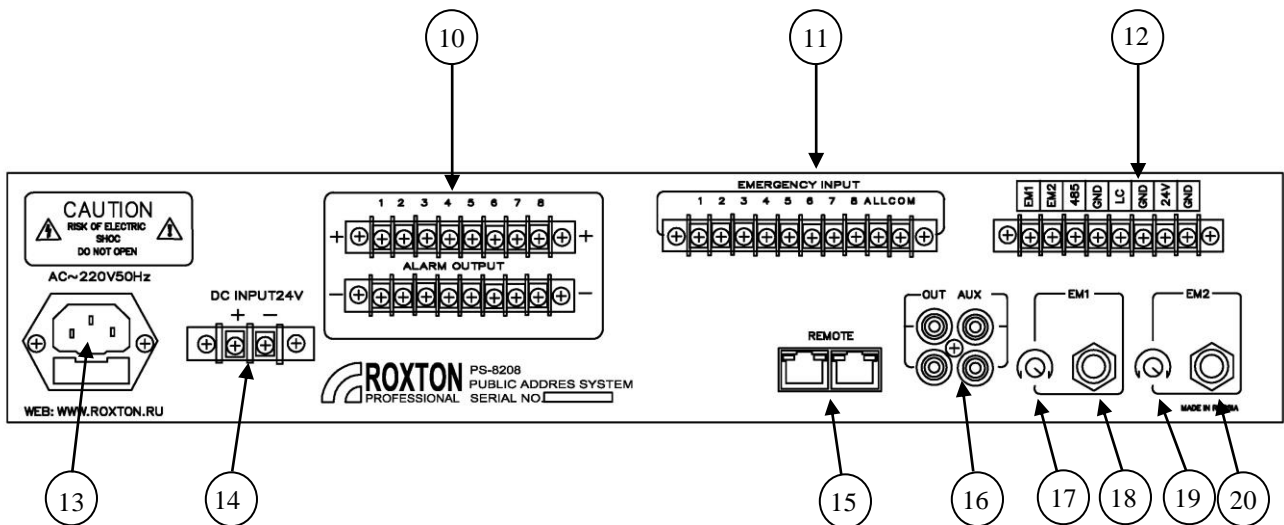
Всего в системе могут присутствовать до 9 управляющих устройств типа RM-8064, AP-8064, RS-8108 или PS-8064 в любой конфигурации.

### **3. Основные органы управления и коммутации**

#### **Лицевая панель блока управления и контроля**



#### **Задняя панель блока управления и контроля**



На лицевой и задней панели расположены основные органы регулировки всеми частями, входящими в состав блока.

1 - **Кнопка (EM)** Включение аварийного микрофона и активация всех зон. Имеет высший приоритет. Так же при удержании более 3 секунд переводит блок в режим программирования и настройки.

2 – **Двухразрядный семи сегментный индикатор** отображает следующую информацию:  
- адрес управляемых устройств (в режиме работа);  
- установка контролируемых параметров и адреса блока (в режиме программирования);  
- просмотр аварийных событий (в режиме просмотра аварий).

3 - **Индикатор RS-485** отображает отсутствие/наличие обмена данными по протоколу RS-485 (поз.15), может находиться в одном из трех состояний: 1) потушен – в системе отсутствуют аварийные сообщения; 2) горит красным цветом – в системе отсутствуют сигналы от задающего блока; 3) мигает красным цветом – в системе присутствуют аварийные сигналы от контролируемых блоков.

4 - **Кнопки подключения зон** трансляции. Данные кнопки отображают состояние каждого канала. Над кнопками располагаются светодиоды отображающие процесс, включения – отключения. В случае активации канала соответствующий светодиод загорается.

5 - **Индикатор уровня сигнала.** Предназначен для индикации уровня выходного сигнала в децибелах относительно номинального значения.

6 - **Гнездо подключения внешнего микрофона** ( $\Omega = 600 \text{ Ом}$ ), активируется кратковременным нажатием кнопки EM (поз.1)

7 – **Кнопки выбора адреса.**

8 - **Модуль управления характеристиками блока.** Предназначен для формирования частотного диапазона и коэффициента усиления по различным каналам.

**MIC** – регулятор громкости микрофона (поз.6)

**AUX** – регулятор громкости входа AUX (поз.16)

**TREBLE** – регулятор верхних частот звукового сигнала

**BASS** – регулятор нижних частот звукового сигнала

**VOLUME** – общий регулятор громкости

9 – **Кнопка включения/выключения** блока при питании от сети 220В 50Гц (поз.13) и индикатор режима работы.

10 – **Выходные клеммы ALARM OUTPUT** CH1-CH8. На данных клеммах возникает управляющий сигнал «сухой контакт», при замыкании клемм EMERGENCY INPUT (поз.11) данных входов на соответствующих выходных клеммах ALARM OUTPUT, формируется сухой контакт, для его дальнейшей ретрансляции.

11 – **Клеммы EMERGENCY INPUT** служат для подключения внешних управляющих “сухих” контактов.

**При замыкании клемм 1-8** и клемм и COM, включаются соответствующие зоны (поз. 10) и активируется звуковой вход EM1. В режиме управления усилителем (терминалом RA-8236 или RP-8264), замыкание данных клемм активирует зоны заранее запрограммированного усилителя или в режиме управления группами активирует соответствующие группы терминалов в которые транслируется сигнал со звукового входа EM1.

**При замыкании клемм ALL и COM**, включаются все зоны (поз 10) и активируется звуковой вход EM2. В режиме управления группами RA-8236, замыкание данных клемм активирует соответствующие все группы усилителей в которые транслируется сигнал со звукового входа EM2.

12 - **Выходные клеммы** для управления внешними блоками системы:

**EM1** – Выходной «Сухой контакт» активируется при замыкании одной или нескольких зон клеммами 1-8 и COM, разъема EMERGENCY INPUT.

**EM2** – Выходной «Сухой контакт» активируется при замыкании клемм ALL и COM, разъема EMERGENCY INPUT.

**485** – Выходной «Сухой контакт» активируется при отсутствие обмена данными по протоколу RS-485.

**LC** – Выходной «Сухой контакт» активируется при обнаружении неисправности, блоком контроля линий удаленного усилителя RA-8236 (если данный усилитель поставлен на контроль).

**+24V** – постоянное напряжение DC-24В, появляется при замыкании одной или нескольких зон с помощью разъема EMERGENCY INPUT, при замыкании клеммы ALL разъема EMERGENCY INPUT, при активации высших приоритетов F1,F2,F3 на удаленных усилителях RA-8236 (см. инструкцию к RA 8236, если данный усилитель поставлен на контроль). Напряжение на данных клеммах появляется только при подключенном резервном питании +24В (клеммы поз14.)

**GND** – общие клеммы.

13 - **Гнездо для подключения питания** блока (220В/50Гц), совместно с предохранителем (2А).

14 – **Клеммы для подключения внешнего источника** питания 24В.

15 - **Разъем REMOTE**. Используется для подключения удаленных усилителей типа RA-8236, микрофонных консолей типа RM-8064.

16 – **Входные/выходные разъемы** для подключения источников звуковых сигналов.

17 – **Регулятор громкости** входного сигнала EM1 (поз.18)

18 – **Разъем для подключения** звукового сигнала EM1. Активируется замыканием клемм 1-8 и COM, разъема EMERGENCY INPUT.

19 – **Регулятор громкости** входного сигнала EM2 (поз.20).

20 – **Разъем для подключения звукового сигнала EM2.** Активируется при замыкании клемм ALL и COM разъема EMERGENCY INPUT.

#### **4. Настройка блока**

Для правильного функционирования блока его необходимо настроить под конкретные условия эксплуатации. Вхождение в режим настройки осуществляется, при включенном блоке, нажатием и удержанием в течении 3 секунд кнопки EM (поз.1). Режим настройки индицируется горящим светодиодом POWER красным цветом. В режиме настройки необходимо задать следующие параметры:

- Адрес блока (по умолчанию А9, имеет высший приоритет, например над консолями RM-8064);
- Номера терминалов присутствующих в системе и подлежащих контролю.
- Режим ON/OFF
- Зона/Группа. Управление группами или зонами конкретного терминала

##### **4.1 Настройка адреса блока**

Максимальная конфигурация системы оповещения, может включать 64 восьми зонных усилителя типа RA-8236 (исполнительные устройства), девяти удаленных консолей типа RM-8064 (задающие устройства) или блоков PS-8208 (отвечающих за управление и контроль системы) и др., в любом их сочетании.

По умолчанию блоку PS-8208 назначен адрес А9, он имеет более высокий приоритет чем например, удаленные консоли RM-8064. Это позволяет гарантированно, в случае необходимости, передать информацию в любое исполнительное устройство (усилитель RA-8236), даже если оно занято, например, консолью (исключение составляют локальные высокоприоритетные сигналы F1,F2,F3 от системы ОПС, см. инструкцию к RA-8236). В случае необходимости, количество блоков PS-8208, может быть увеличено за счет удаленных консолей RM-8064. В таком случае, блокам должны быть назначены непересекающиеся адреса из диапазона адресов консолей.

Для того чтобы изменить адрес блока необходимо:

1 - войти в режим программирования, для чего нажать и удерживать кнопку EM в течении 3 секунд (светодиод POWER мигает красным цветом);

2 – выбрать режим изменения адреса, нажав кнопку CH1 (поз. 4), светодиод CH1 загорится красным цветом, а на дисплее (поз. 2) отобразится текущий адрес системы (А9-по умолчанию);

3 – кнопками DOWN/UP (поз. 7) выбрать требуемый адрес блока;

4 – записать данное значение в память, нажав кнопку EM;

5 – выйти из режима программирования, для чего удерживать кнопку EM в течении 3 секунд (если не требуется изменить другие параметры блока).

## **4.2 Настройка блока для контроля удаленных усилителей**

Система позволяет контролировать работоспособность удаленных усилителей и отображать их состояние. К контролируемым параметрам относятся:

- отсутствие ответных сигналов от удаленных усилителей RA-8236;
- авария на вторичном источнике питания удаленного усилителя (ВНИМАНИЕ! данная функция должна быть включена на усилителе см. описание к RA-8236). Для отображения информации об аварийных ситуациях данный блок должен быть поставлен на соответствующий контроль. При данной активации срабатывает сухой контакт LC (поз 12);
- поступление сухих контактов от системы ОПС на удаленные усилители (приоритеты F2 и F3, см. описание к RA-8236). При данной активации на клеммах 24V (поз. 12) появляется сигнал DC +24V;
- срабатывание блока контроля линий на удаленном усилителе (см. описание к RA-8236). При данной активации на клеммах LC (поз. 12) появляется сигнал "сухой" контакт;

Программирование:

1 - войти в режим программирования, для чего нужно нажать и удерживать кнопку EM в течении 3 секунд (светодиод POWER мигает красным цветом);

2 – выбрать режим установки удаленного блока на контроль CH2 (поз. 4), на дисплее (поз. 2) отобразится адрес удаленного блока.

Если адрес удаленного блока мигает на дисплее – блок снят с контроля.

Если адрес удаленного блока светится постоянно на дисплее – блок поставлен на контроль.

3 – кнопками DOWN/UP (поз. 7) выбрать требуемые адреса блоков и установить/снять их на контроль, нажимая на кнопку EM;

4 – выйти из режима программирования, для чего нужно удерживать кнопку EM в течении 3 секунд (если не требуется изменить другие параметры блока).

**ВНИМАНИЕ:** В режиме настройки блок не функционирует.

## **4.3 Настройка режима работы Блока PS-8208 совместно с программным обеспечением ROXTON-SOFT**

Блок PS-8208 может работать как законченное устройство (управлять группами и зонами исполнительных устройств) так и совместно с программным обеспечением ROXTON SOFT.

Программирование:

1 – войти в режим программирования, для чего нужно удерживать кнопку EM в течении 3 секунд (светодиод POWER горит красным цветом);

2 – выбрать режим установки блока CH3 (поз.4), на дисплее (поз.2) отобразится ON/OFF режим работы блока;

3 – кнопками DOWN/UP (поз. 7) выбрать требуемый режим блока запомнить его, нажав на кнопку EM;

4 – выйти из режима программирования, для чего нужно нажать и удерживать кнопку EM в течении 3 секунд (если не требуется изменить другие параметры блока).



**ВНИМАНИЕ:** При установке режима "OF" блок PS-8208 работает как законченное устройство и в случае замыкания клемм EMERGENCY INPUT (ПОЗ. 11) на задней панели приведет к срабатыванию либо группы исполнительных устройств либо зон конкретного исполнительного устройства (в зависимости от программирования блока п. 4.4).

При установке режима "ON" блок PS-8208 работает совместно с блоком RS-8108 и программным обеспечением RoxtonSoft. В таком случае замыкание клемм EMERGENCY INPUT (ПОЗ. 11) на задней панели будет транслироваться в ПО RoxtonSoft и запускать соответствующие сценарии управления (см. инструкцию к ПО RoxtonSoft)

#### **4.4 Настройка режима работы клемм EMERGENCY INPUT Блока PS-8208**

Каждое из 64 исполнительных устройств (RA-8264, RP-8264, RA-8050) имеет свой индивидуальный адрес, и принадлежность к одной из восьми групп. В случае замыкания клемм EMERGENCY INPUT (ПОЗ. 11) блок PS-8208 может активировать группу исполнительных устройств либо зону конкретного устройства.

Данный режим возможен если в предыдущем пункте установлен режим "OF" и блок PS-8208 работает как законченное устройство.

Программирование:

1 - войти в режим программирования, для чего нужно удерживать кнопку EM в течении 3 секунд (светодиод POWER горит красным цветом);

2 –выбрать режим установки адреса управления клемм EMERGENCY INPUT CH4 (поз.4), на дисплее (поз.2) отобразится адрес управляемого блока;

В случае установки на дисплее адреса 00 блок будет управлять группами устройств, если 01-64 то зонами конкретного исполнительного устройства.

3 – кнопками DOWN/UP (поз. 7) выбрать требуемый адрес и запомнить его, нажав на кнопку EM;

4 – выйти из режима программирования, для чего нужно удерживать кнопку EM в течении 3 секунд (если не требуется изменить другие параметры блока).

Режим CH3	Режим CH4	Клемма EMERGENCY INPUT	Активная группа	Звуковой тракт
OF	00	1/2 ...8/ALL	H1/H2 ... H8/все группы	EM1/EM1 ...EM1/EM2
OF	01	1/2 ...8/ALL	Исполнительное устройство №1 Зона1/Зона2 ... Зона 8/ все зоны	EM1/EM1 ...EM1/EM2
OF	64	1/2 ...8/ALL	Исполнительное устройство №64 Зона1/Зона2 ... Зона 8/ все зоны	EM1/EM1 ...EM1/EM2
ON	X	1/2 ...8	Информация передается на ПО RoxtonSoft	Персональный компьютер

## **5. Внешние подключения**

### **5.1 Подключение к электрической сети переменного тока.**

Основное питание усилитель получает от промышленной сети переменного тока 220В/50Гц. Выключатель (поз.9) позволяет отключать и включать блок в случае необходимости. В состав

разъема (поз.13) входят два предохранителя  $I=1A$  (основной и резервный) для защиты системы от короткого замыкания.

Соедините гнездо AC – 220V/50Hz (поз.13) стандартным шнуром, входящим в комплект поставки, с промышленной сетью. Затем включите блок выключателем (поз.9).

## **5.2 Подключение резервного блока питания.**

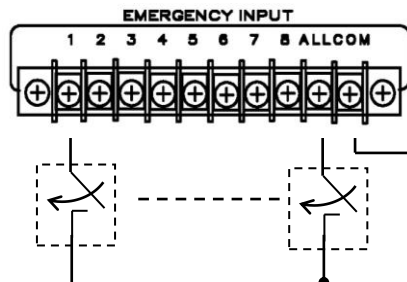
В случае необходимости к системе может быть подведено резервное питание 24В на клеммы DC INPUT 24V. В качестве резервного питания могут использоваться как аккумуляторные батареи, так и отдельный блок питания. Также данное питание необходимо для активации клеммы 24V (поз.12), в случае аварийных ситуаций.

## **5.3 Подключение внешних управляемых блоков.**

К блоку может быть подключены дополнительные устройства через нормально разомкнутые контакты реле ALARM OUTPUT (поз. 10). В случае активации какой либо из зон, ручным или автоматическим способом соответствующее реле перейдет в состояние "замкнуто", что активирует работу дополнительных блоков системы.

## **5.4 Подключение внешнего управления от систем Охранно-пожарной сигнализации .**

Подключение внешнего управления от системы ОПС производится на клеммы EMERGENCY INPUT (поз.11) согласно рисунку. Внешний звуковой сигнал подается на AUDIO разъемы EM1 и EM2 (поз. 18 и 20)



При замыкании клеммы 1-8, и клеммы COM включаются соответствующие группы усилителей RA-8236 (см. инструкцию к RA-8236), индикаторы CH1-CH8 (поз.4) загораются красным цветом. Сигнал со входа EM1 поступает на выход блока OUT (поз.16) и на выход усилителя RA-8236 который запрограммирован в соответствующую группу. При этом основной регулятор громкости VOLUME (поз.8) блокируется, регулировка громкости становится возможной только при помощи регулятора EM1 (поз.17).

При замыкании клемм ALL и COM все усилители RA-8236 (см. инструкцию к RA-8236), индикаторы CH1-CH8 (поз.4) загораются красным цветом. Сигнал со входа EM2 поступает на выход блока OUT (поз.16) и на выход усилителей RA-8236. При этом основной регулятор громкости VOLUME (поз.8) блокируется, регулировка громкости становится возможной только при помощи регулятора EM1 (поз.19)).

## **5.5 Подключение внешних сигнализирующих устройств.**

Для дистанционного контроля работоспособности системы предназначены клеммы поз.12. На данных клеммах находятся нормально разомкнутые контакты реле, замыкающиеся в случае срабатывания аварийной ситуации с клеммами GND. Условия срабатывания контактов приведены в таблице.

Таблица

Наименование контакта	Условия срабатывания	Предельные параметры подключаемых устройств
EM1	Замыкание одного или нескольких контактов 1...8 и клеммы COM (поз.11)	Ток реле не более 1А.
EM2	Замыкание контактов ALL и клеммы COM (поз.11)	
485	Отсутствие в системе синхронизирующих импульсов от блоков RA-8236 (от синхронизирующего блока с номером 01).	
LC	Срабатывание на блоках RA-8236 (поставленных на контроль) аварий LC и bt (см. инструкцию к RA-8236)	

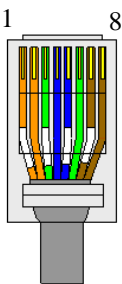
На контактах 24V появляется постоянное напряжение +24V относительно клеммы GND в следующих ситуациях:

- замыкание клемм EMERGENCY INPUT.
- срабатывание приоритетов F2,F3 на контролируемых блоках RA-8236.

Для работы данных контактов необходимо подключение внешнего источника +24В (поз.14), соответствующей мощности подключаемых устройств.

## **5.6 Подключение блока к системе.**

Для подключения блока к системе используется разъем REMOTE (поз.15). В качестве соединительного, используется кабель UTP. В качестве оконечной обжимки кабеля используется телекоммуникационные разъемы типа 8P8C или RJ-45. Распайка кабеля производится согласно таблицы:



Номер контакта	Цвет	Назначение
1	Белый/оранжевый	DATA
2	Оранжевый	DATA
3	Белый/зеленый	AUDIO 1
4	Синий	AUDIO 2
5	Белый/синий	AUDIO 2
6	Зеленый	AUDIO 1
7	Белый/коричневый	AUDIO 3
8	Коричневый	AUDIO 3

Более подробно о подключении компонентов системы см. пункт 7.

**ВНИМАНИЕ:** Неправильная распайка провода может привести к неработоспособности системы.

## **5.7 Подключение аудио сигналов**

К блоку могут быть подсоединены следующие аудио сигналы:

- 1) **Вход MIC** (поз.6), используется разъем типа mono jack plug 6,25мм, TR. Вход используется для подключения внешнего микрофона. Активируется нажатием кнопки EM (поз.1), при этом происходит включение всех зон усилителей RA-8236.
- 2) **Вход EM1** (поз.18), используется разъем типа mono jack plug 6,25мм, TR. Вход используется для подключения аварийного сигнала. Активируется замыканием клемм 1-8 и COM (поз.10), при этом включаются группы усилителей RA-8236.
- 3) **Вход EM2** (поз.20), используется разъем типа mono jack plug 6,25мм, TR. Вход используется для подключения аварийного сигнала. Активируется замыканием клемм ALL и COM (поз.10), при этом происходит включение всех зон всех усилителей RA-8236.
- 4) **Вход AUX** (поз.16). Используется разъем типа RCA. Вход используется для подключения трансляционных сигналов. Активируется нажатием кнопок (поз.4), при этом включаются выбранные зоны. Сигнал на двух разъемах AUX микшируется.
- 5) **Выход OUT** (поз.16). Выходные разъемы типа RCA. Используется для подключения дополнительных звукоусиливающих устройств. Выходное напряжение 0,7В.

## **6. Функционирование блока контроля и управления**

### **6.1 Режимы работы блока**

Блок может находиться в одном из трех режимов:

- режим настройки (см. пункт 4);
- рабочий режим;
- режим индикации аварий.

В рабочем режиме блок имеет возможность управлять системой построенной на базе усилителей RA-8236. Ручной режим включается при подаче напряжения. Светодиод POWER (поз. 9) в рабочем режиме мигает зеленым цветом.

### **6.2 Работа блока коммутации зон**

Блок коммутации позволяет выбирать и подключать зоны для воспроизведения звуковой информации (поз.4). Блок коммутации зон состоит из восьми двухцветных индикаторов и восьми тактовых кнопок. Нажатие данных кнопок реализует 2 функции:

- 1) Активирует (выдает, замыкает) контакт (поз.10), соответствующий номеру кнопки, что может служить для непосредственной активации усилителя мощности RA-8236, или любого другого устройства (селектора зон).
- 2) Для активации (включения) селекторов зон группы усилителей. (см. описание RA-8236). Зоны могут быть активированы следующими способами:

- **Ручной режим.** Управление осуществляется с помощью кнопок на лицевой панели (при этом соответствующие индикаторы загораются зеленым цветом). Ручное управление имеет самый низший (четвертый) приоритет и может быть активировано при условии, что другие (высшие) приоритеты не активны. При этом звуковой сигнал поступает на вход AUX и далее на выход OUT (поз.16) и на соответствующие зоны активированных усилителей. Данный приоритет активирует (включает селектора) группы удаленных усилителей, на которые передается звуковая информация со входа AUX.

*Пример: Для передачи информации со входа AUX в первую и вторую зону усилителя RA-8236 №01 и в третью и четвертую усилителя RA-8236 №02 необходимо: установить, в рабочем режиме, на индикаторе (поз.2) номер 01, выбрать с помощью кнопок (поз.4) зону 1 и 2: перейти к усилителю 02 с помощью кнопок (поз.7), контролируя номер по индикатору, и выбрать зону 3 и 4. Передача информации активируется сразу после выбора первой зоны. В случае если на индикаторе номер выбранного усилителя сменяется надписью CX (X- число от 1 до 9) это означает, что данный усилитель находится под управлением более высокоприоритетного устройства.*

**ВНИМАНИЕ:** Управление группами усилителей осуществляется при условии, что на дисплее высвечивается (установлен) адрес "00".

- **Управление с помощью клемм EMERGENCY INPUT ALL** (поз.11). Данное управление имеет третий приоритет, при этом выбираются все зоны, индикаторы блока PS-8208 загораются красным цветом, на дисплее отображается состояние (F3). При этом активируется вход EM2 (поз.20) и звуковой сигнал поступивший на него, поступает далее на выход OUT (поз.15). Данный приоритет активирует (включает селектора) все удаленные усилители, на которые передается звуковая информация со входа EM2.

- **Управление с помощью клемм EMERGENCY INPUT1 – EMERGENCY INPUT8** (поз.11). Данное управление имеет второй приоритет, выбранные зоны загораются красным цветом, на дисплее отображается состояние (F2). Звуковой сигнал поступает на вход EM1 (поз.18) и далее на выход OUT (поз.15). Усилители находящиеся в соответствующей группе активируются (включаются селектора зон) и на них передается звуковая информация со входа EM1

- **Управление с помощью кнопки EM** (поз.1). Данное управление имеет первый (высший) приоритет, при этом выбираются все зоны, индикаторы загораются красным цветом, на дисплее отображается состояние (F1) Звуковой сигнал с микрофонного входа MIC (поз.2) поступает на все усилители.

### **6.3 Работа индикатора уровня звука**

Индикатор уровня (поз.5) отображает уровень сигнала на выходе блока, относительно номинального значения в децибелах. При воспроизведении сигнала необходимо, с помощью соответствующих органов управления (позиция 8,17,19.) добиться максимального уровня сигнала (0дБ), не допуская значительного превышения уровня (+3дБ).

### **6.4 Работа системы управления характеристиками усилителя**

Система управления характеристиками усилителя (поз.8), позволяет добиться наилучшего качества звучания, включает в себя следующие регуляторы:

- **MIC регулятор** уровня сигнала внешнего микрофона (позиция 6). Вращая регулятор необходимо добиться номинального значения выходного сигнала (позиция 5) при среднем значении регулятора MASTER.

- **AUX регулятор** уровня внешнего источника сигнала (позиция 16). Вращая регулятор необходимо добиться номинального значения выходного сигнала (позиция 5) при среднем значении регулятора MASTER.

- **TREBLE регулятор** высоких частот выходного сигнала. Вращая регулятор необходимо добиться качественного воспроизведения сигнала.

- **BASS** – регулятор низких частот выходного сигнала. Вращая регулятор необходимо добиться качественного воспроизведения сигнала.

- **MASTER** – регулятор уровня выходного сигнала. Вращая регулятор необходимо добиться номинального значения выходного сигнала (позиция 5).

**ВНИМАНИЕ:** Сигналы со входов EM1 и EM2 не зависят от положения регулятора MASTER. Для изменения их уровня необходимо пользоваться регуляторами (позиции 17,19)

**Таблица. Приоритеты управляющих сигналов**

Приоритет	Управление	Информация на дисплее	Подключаемые зоны/отображение на индикаторах	Сигнал на выходе OUT и на удаленных усилителях.	Примечание
четвертый (низший)	Ручное (с помощью кнопок CH1-CH8)	Адрес блока (номер от 01 до 64) Или группа если на индикаторе 00	Согласно нажатым кнопкам/зеленым цветом	AUX	Если на индикаторе отображено 00, управляются группы, иначе только соответствующий усилитель.
Третий	Контакты ALL EMERGENCY INPUT	F2	ВСЕ/КРАСНЫМ цветом	EM2	активация клемм EM2, 24V
Второй	Контакты 1-8 EMERGENCY INPUT	F3	Согласно активированным зонам/КРАСНЫМ цветом	EM1	активация клемм EM1, 24V
Первый (высший)	Кнопка EM (ПОЗ 1)	F1	ВСЕ/КРАСНЫМ цветом	MIC	Автоматический переход в рабочий режим

## **6.5 Режим контроля**

В режиме контроля блок позволяет отображать аварийные состояния системы. При наличии таких состояний, в рабочем режиме светодиод RS-485 мигает красным цветом. Для того чтобы перейти из рабочего режима в режим контроля (и обратно) необходимо нажать и удерживать в течении 3 сек клавишу ► (поз. 7). При этом блок перейдет в режим контроля и светодиод POWER замигает красным цветом. Мигание светодиодов CH1-CH4 красным цветом отображают режимы аварий согласно следующей таблице.

<b>светодиод</b>	<b>состояние</b>	<b>Группа аварий</b>
CH1	мигает красным цветом	В системе присутствуют блоки не отвечающие на сигналы
CH2	мигает красным цветом	В системе присутствуют блоки на которых зарегистрирована ошибка вторичного источника питания
CH3	мигает красным цветом	В системе присутствуют блоки на которых сработала система контроля ошибок выносных громкоговорителей
CH4	Мигает красным цветом	В системе присутствуют блоки на которых сработала система ОПС (приоритеты F2, F3)

Для того чтобы отобразить номера аварийных усилителей необходимо выбрать группу аварий и нажать соответствующую кнопку CH1-CH4 (соответствующий светодиод загорится красным цветом) и кнопками DOWN и UP (поз.7), просмотреть номера аварийных блоков.

В случае необходимости можно сбросить аварию конкретного блока выбрав его и нажав CH8 (загорится соответствующий светодиод красным цветом). Данная авария не будет регистрироваться блоком в течении 1 часа. Сбросить таймер ошибки досрочно можно нажав кнопку CH7.

## **7. Порядок подключения и функционирование**

1. Установите блок.
2. Подключите питание (поз. 13,14).
3. Подайте на аудио разъемы AUX, EM1, EM2 (поз. 16,18,20) сигнал с внешних источников (CD проигрыватель, FM тюнер и т.д).
4. При необходимости подключите внешний микрофон (поз. 6)
5. Соедините клеммы ALARM OUTPUT (поз. 10) к соответствующим управляющим входам блоков
6. Соедините клеммы (поз. 12) с системой управления.
7. Включите питание (поз.9).
8. Запрограммируйте блок согласно пункту 4.
9. Вращая регуляторы, добейтесь достаточного уровня громкости и качества речи со всех присоединенных источников сигнала.

## **8. Технические характеристики**

<b>СЕЛЕКТОР-КОНТРОЛЛЕР</b>	<b>PS-8208</b>
Задержка включения/отключения исполнительных устройств	Не более 1/2 сек
Интерфейс связи устройств	RS-485
Число звуковых каналов	3
Количество групп / зон управления	8 / 512
Количество адресов (блоков в системе)	8
Расширение зон	До 64
Количество приоритетов	12
Цифровой протокол	RS-485
Скорость обмена данными	200000 бод/с
Параметры интерфейса (бит данных/стоповый бит/четность)	8/1/нет
Количество портов обмена	2
Тип разъема	RJ-45
<b>МИКШЕР</b>	
Уровень сигнала на микрофонном входе	2мВ/600Ом
Уровень сигнала на линейном входе AUX	500мВ/10кОм
Уровень сигнала на линейных выходах LINE 1,2	0,75В (0дБ)
Частотный диапазон	80Гц-16кГц
Сигнал/Шум	Не хуже 85дБ
<b>ОБЩИЕ</b>	
Напряжение питания	DC 24В (+10% -15%) В AC~220В, 50 Гц
Потребляемая мощность	40 Вт
Температура функционирования	+15°C +40°C
Относительная влажность	Не более 90 %
Габаритные размеры	484*350*88 мм
Высота в Unit (1 Unit = 44 mm)	2
Вес,	6 кг

## **9. Гарантийные обязательства**

Фирма–производитель несет гарантийные обязательства на данное оборудование в течение 12 месяцев со дня продажи.

Гарантийные обязательства не выполняются в случае:

1. Неправильного подключения.
2. Неправильной эксплуатации.
3. Выхода из строя вследствие механических повреждений.
4. Выхода из строя вследствие стихийных бедствий.



## **10. Свидетельство о приемке**

Блок PS-8208 Заводской номер \_\_\_\_\_  
Соответствует техническим условиям 4371-003.54929011.03

**Дата изготовления** \_\_\_\_\_

Контролер \_\_\_\_\_ (\_\_\_\_\_)

МП

### ***Фирма-производитель***

**ООО «РОКСТОН»**

109316, Остаповский проезд, д.15

Тел./факс (495) 937-53-41

**[www.roxton.ru](http://www.roxton.ru)**

Адреса электронной почты:

Центральный офис - [office@roxton.ru](mailto:office@roxton.ru)

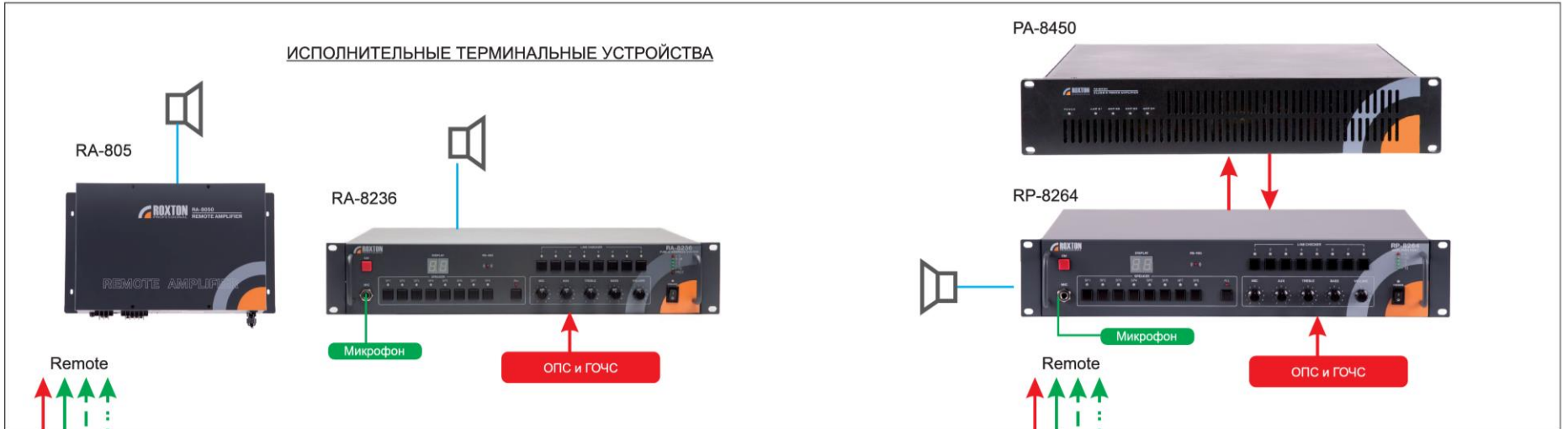
Техническая поддержка - [support@roxton.ru](mailto:support@roxton.ru)

RA-8236/RP-8264  
Адр. № 01, гр. Н1-Н8

Устройства RA-8236/RP-8264/RA-8050  
с адресами № 02-63, группы Н1-Н8

Зона 504-512

ИСПОЛНИТЕЛЬНЫЕ ТЕРМИНАЛЬНЫЕ УСТРОЙСТВА



УСТРОЙСТВА УПРАВЛЕНИЯ



УСТРОЙСТВА КОНТРОЛЯ И УПРАВЛЕНИЯ



↔ Данные  
→ Звуковые каналы