



**AF-4 / AF-4R**  
**Special Effects Fan**  
**User Manual**



English - Français - Deutsch

© 2017 Antari Lighting and Effects Ltd.



# ANTARI F&B AF-4

## *User Manual*

### **Safety Information**



Please read the following safety information carefully before operating the machine. This information includes important safeguards about installation, usage, and maintenance. Pay attention to all warning labels and instructions in this manual and printed on the machine.

If you have questions about how to operate the machine safely, please contact your local Antari dealer for help.

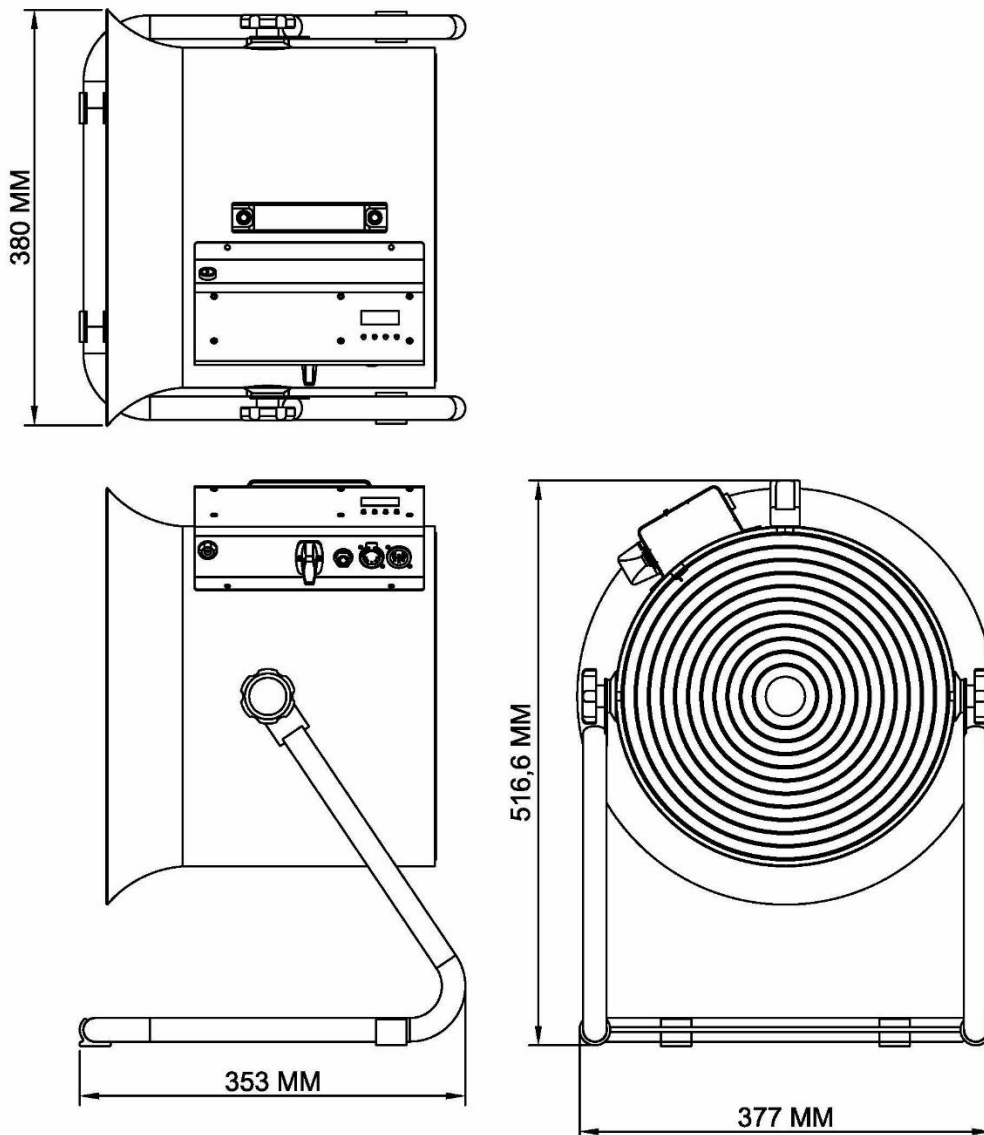
- Keep this device dry.
- Always connect to a grounded circuit to avoid risk of electrocution.
- Before connecting machine to power, always check voltage indicate on machine match to your local AC voltage. Do not use the machine if AC power voltage does not match.
- Disconnect the machine from AC power before servicing and when not in use.
- This product is for indoor use only! Do not expose to rain or moisture. If fluid is spilled onto electronic parts, immediately unplug the machine and contact your local Antari dealer for advice.
- No user serviceable and modifiable parts inside. Never try to repair this product, an unauthorized technician may cause damage or malfunction to the machine.
- For adult use only. Never leave the machine running unattended.
- Installed the machine in a well-ventilated area. Provide at least 50 cm space around the machine.
- Make sure there are no flammable materials close to the machine while operating.
- If the machine fails to work, unplug the machine and stop operation immediately. Contact your local Antari dealer for advise.

## Unpacking and Inspection

Immediately upon receiving the machine, carefully unpack the carton, check the content to ensure that all parts are present and have been received in good condition. If any parts appear damaged or mishandled from shipping, notify the shipper immediately and retain the packing material for inspection.

**What is included:** 1 x AF-4 / AF-4R Special Effect Fan  
1 x User Manual

## Product Dimensions



## Product Overview



## Setting Up

**Step 1:** Place the machine on a flat surface and in a suitable large area with at least 50 cm open space around the machine.

**Step 2:** Connect the machine to suitable rated power supply. To determine the power requirement for the machine refer to the label on the machine.



Always connect the machine to a protected circuit and ensure it is properly grounded to avoid risk of electrocution.

**Step 3:** Turn on the machine and LCD display will show “Ready”. Now the machine is ready for operation.

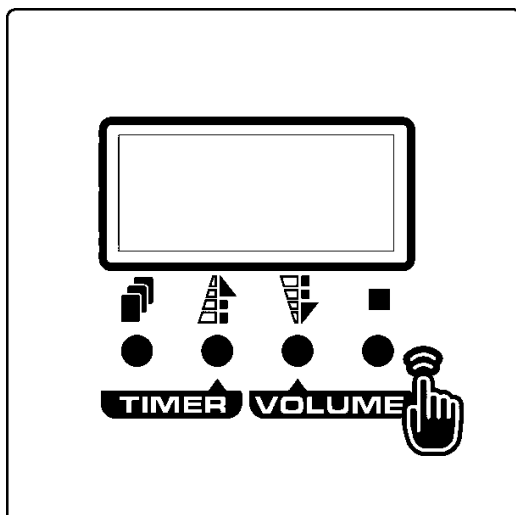
**Step 4:** To start making wind, locate the **Volume** button on the control panel, and press the button to start making wind.

**Step 5:** To turn off the machine, press the **Stop** button and unplug the power cord.

## Operation

### Control Panel Operation

The machine can be operated with the onboard digital control interface.



Button	Function
[MENU]	Scroll through setting menu
▲ [UP]/[TIMER]	Up/Activate Timer function
▼ [DOWN]/[VOLUME]	Down/Activate Volume function
[STOP]	Deactivate Timer/Volume function

### Control Menu

Interval Set 180s
----------------------

Set interval from 1 to 180 seconds

Duration Set 120s	Set duration from 1 to 120 seconds
Timer Out 100%	Set timer output from 20 to 100%
Volume Out 100%	Set output volume from 20 to 100%
DMX512 Add. 512	Set DMX address from 1 to 512
Wireless OFF	Turn On or Off wireless control
Quick Start OFF	Turn On/Off run last setting function

**W-2 Wireless Operation (For AF-4R Only)**

The wireless remote control system W-2 consists of a transmitter equipped with four buttons to turn wind output on or off, and adjust the output volume; with an onboard receiver attached to the rear panel of the AF-4R.



*W-2 Wireless Transmitter*



*Wireless Receiver*

Wireless remote control function:

[A] button – Turn on wind output

[B] button – Turn off wind output

[C] button – Increase output volume

[D] button – decrease output volume

In a free open space the effective distance is 50 meters, actual usage depends on obstacle level; the effective distance is 10-25 meters.

### ***Registering a transmitter***

Transmitters can be paired or deleted from the receiver. Each receiver can pair up to 10 transmitters. Follow below steps to pair or delete a transmitter from a receiver.

Step 1: Power off the AF-4R

Step 2: Press and hold [DOWN] button

Step 3: Turn power on and hold [DOWN] button until below menu shows on display

UP: Pair
DOWN:Del

Step 4A: Press [UP] to pair a new transmitter; press any button on the W-2 remote to finish pairing.

Step 4B: Press [DOWN] button to delete existing transmitter.



### **Transmitter battery replacement**

If the effective distance seems to decrease, it is possible the battery level is low and requires replacement. In order to replace the battery, undo the three screws on the back of transmitter to release the cover. Replace with same type and specification of battery which is 27A 12V

### **Z-3 Remote Control Operation (Optional)**

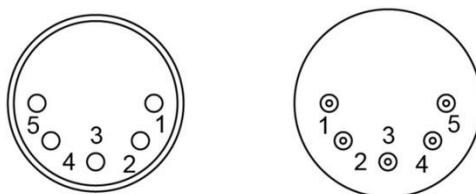
To operate the machine by remote control, connect the remote to the microphone jack located on the rear of machine. Use the switch to turn wind on/off, and use the rotary knob to adjust the output volume from 0~100%.



*Z-3 Remote (Optional)*

### **DMX Connector Pin Assignment**

The machine provides 5-pin XLR connector for DMX connection. The diagram below indicates pin assignment information.



**5 Pin XLR**

<b>Pin</b>	<b>Function</b>
1	Ground
2	Data-
3	Data+

## DMX Operation

*Making the DMX Connection* – Connect the machine to a DMX controller or to one of the machines in the DMX chain. The machine uses 5-pin XLR connector for DMX connection.



## DMX Channel Function

Channel Mode	Channel	Value	Function
1	1	0-5	Off
		6-255	Fan 20-100%

## Service and Maintenance

- Do not allow the machine to become contaminated.
- Remove dust from air vents with air compressor, vacuum or a soft brush.
- Excessive dust, liquid and dirt built up will degrade performance and cause overheating.

## Fuse Replacement



Disconnect AC power before replacing fuse. Only replace fuse with same type and rating.

*Step 1:* Disconnect power cord from supply.

*Step 2:* Use a flat-head screwdriver to release fuse holder.

*Step 3:* Replace fuse with exact same type and rating as indicated below.

*Step 4:* Reinsert fuse holder.

## Fuse

120V = T1.6A 250V

240V = T0.8A 250V

## Technical Specifications

Input voltage	AC120V, 50/60Hz AC240V, 50/60Hz
Fuse	120V = T1.6A 250V 240V = T0.8A 250V
Power consumption	90W
Air flow	AC110V/60HZ : 1187 CFM AC 220V/60HZ : 1035 CFM
Fan speed	AC110V/60HZ : 1242~1480 rpm AC 220V/60HZ : 1175~1289 rpm
Control option	DMX 512, Cable remote, Manual, Wireless remote
DMX channels	1 channel
DMX data connection	5-pin XLR
Remote control connection	1/4 (quarter) inch headphone jack
Dimension	L 353 x W 377 x H 516.6 mm
Dry weight	9.0 kg
Accessories	W-2 wireless remote (For AF-4R Only) Z-3 remote control (Optional)

# ANTARI FBN AF-4

## Mode d'emploi

### Notices de sécurité



En vue d'utiliser correctement votre nouvel appareil, veuillez lire attentivement ce mode d'emploi. Pour assurer la longévité et le bon fonctionnement de votre machine à fumée, veuillez lire attentivement les instructions suivantes concernant le maniement, la sécurité et l'entretien. Veuillez suivre toute instruction de sécurité appliquée sur le boîtier de votre machine à neige Antari.

Si vous avez des questions sur l'usage de la machine en toute sécurité, contactez votre revendeur Antari.

- Protéger de l'humidité.
- Utilisez uniquement des prises de courant à terre à 3 broches.
- Avant la première mise en marche, assurez-vous que l'appareil soit branché à l'alimentation correcte. Ne jamais utiliser la machine quand la voltage n'est pas correcte.
- Débranchez l'appareil du secteur avant d'entretien ou quand vous n'utilisez pas la machine.
- L'appareil a été conçu pour un emploi dans des locaux clos. Protéger de l'humidité. Si du liquide devait pénétrer à l'intérieur de l'appareil, débranchez le immédiatement et contactez un technicien ou votre revendeur Antari avant de le réutiliser.
- A l'intérieur de l'appareil, il n'y a aucune partie qui ait besoin d'être révisée. Ne jamais essayer de réparer le produit parce qu'il détruirait la machine.
- L'usage de cet appareil n'est prévu que pour les adultes. Ne jamais faire marcher sans surveillance.
- Installez l'appareil à un endroit bien aéré. Pour garantir une aération suffisante, laissez un espace libre de 50 cm tout autour de l'appareil.
- Respectez une distance minimum de 50 cm entre le bec de la machine et les matériaux inflammables.

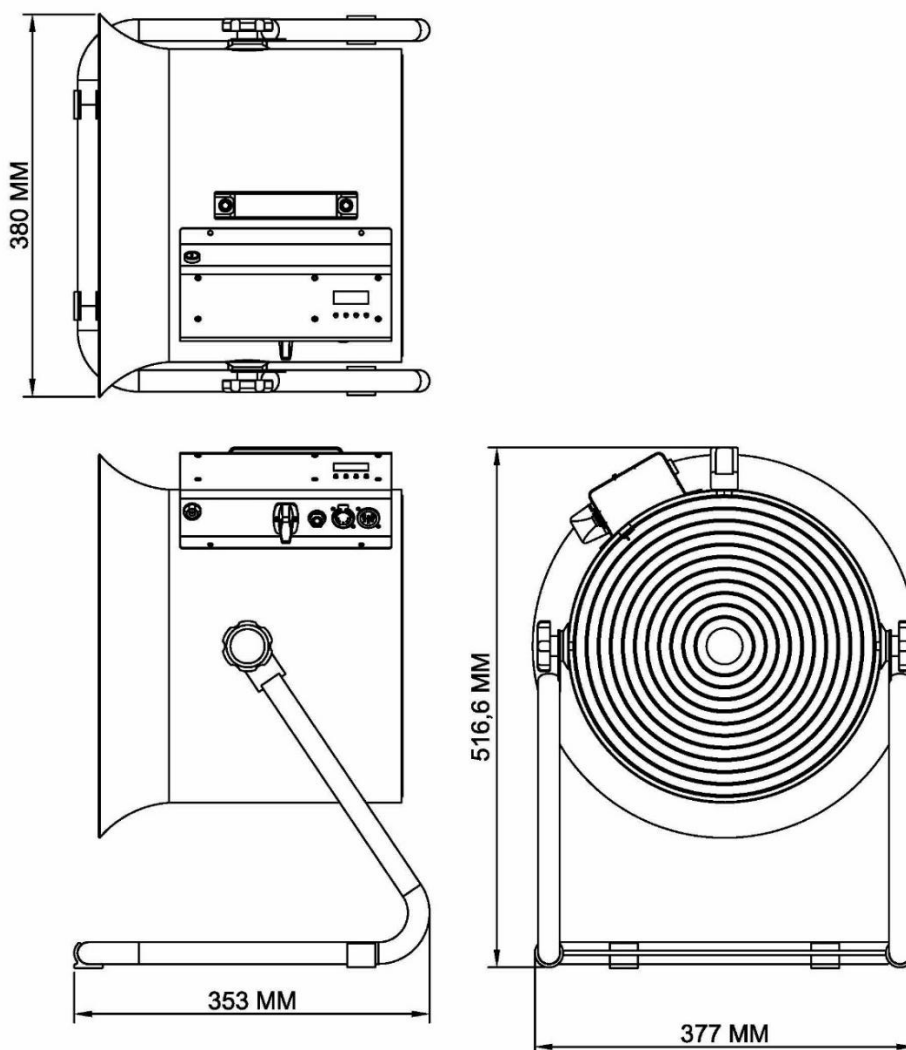
- Si votre machine Antari ne devait plus fonctionner correctement, éteignez le immédiatement. S'il vous plaît contactez votre revendeur Antari.

## Déballage & inspection

Ouvrez le carton extérieur et assurez vous que toutes les pièces n'aient subi aucun dommage durant leur transport. En cas de livraison endommagée ou incomplète, toujours contactez immédiatement votre revendeur Antari.

Dans votre carton :            1 x AF-4 / AF-4R Special Effect Fan  
    1 x Mode d'emploi

## Dimensions du produit



## Descriptif du produit



## Mise en service

**Etape 1 :** Positionnez la machine sur une surface plane avec au moins 50cm d'espace libre tout autour.

**Etape 2 :** Branchez la machine à l'alimentation (assurez-vous que l'alimentation soit compatible).



Reliez l'appareil à la terre afin d'éviter tout risque de choc électrique.

**Etape 3 :** Veuillez mettre la machine en service, l'écran indique "Ready". Après, la machine

est prête pour l'utilisation.

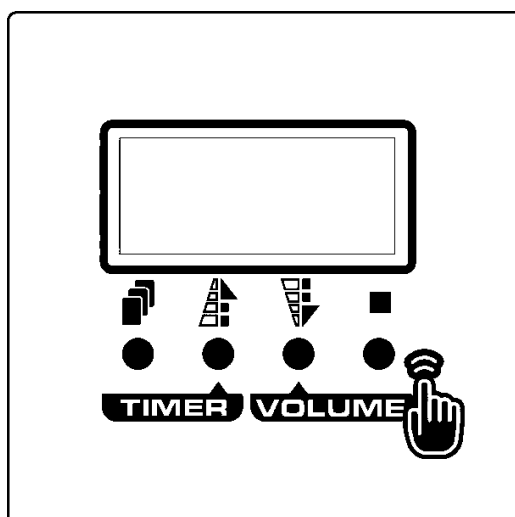
**Etape 4 :** Pour activer le vent, appuyez sur le bouton **Volume**.

**Etape 5 :** Mettre la machine hors de service avec le bouton **Stop** et en débranchez-le du secteur.

## Opération

### Panneau de contrôle

Vous pouvez contrôler l'appareil avec le panneau de contrôle intégrée.



Bouton	Fonction
[MENU]	Permet d'accéder aux différents menus
▲ [UP]/[TIMER]	Pour augmenter une valeur ou choisir entre options / Pour activer le mode Timer
▼ [DOWN]/[VOLUME]	Pour diminuer une valeur / Pour activer le mode continu
[STOP]	Pour inactiver le vent

### Menu de contrôle

Interval Set 180s
----------------------

Réglage de l'intervalle entre 10 et 180 secondes.

Duration Set 120s	Réglage de la durée entre 1 et 120 secondes.
Timer Out 100%	Réglage du volume de vent entre 20 et 100 %.
Volume Out 100%	Réglage du volume de vent entre 20 et 100 %.
DMX512 Add: 511	Réglage de l'adresse DMX512 entre 1 et 512
Wireless OFF	Fonction sans fil marche/arrêt.
Quick Start OFF	Allume / Eteint le lancement des dernières fonctions enregistrées.

### ***W-2 opération sans fil (modèle AF-4R seulement)***

Le contrôleur sans fil W-2 compose d'un transmetteur avec quatre boutons pour activer le débit de vent et le réglage du volume ainsi que un récepteur fixé au dos l'appareil.



*W-2 transmetteur sans fil*





*Récepteur sans fil*

Les fonctions du transmetteur :

Bouton [A] – dégager le vent

Bouton [B] – désactiver le vent

Bouton [C] – augmenter le volume de vent

Bouton [D] – diminuer le volume de vent

Avec le transmetteur, il est possible de débiter de vent dedans un rayon d'action de 10-25 mètres (avec ligne de visée).

### ***Registrier transmetteurs***

Les transmetteurs peuvent être connectés avec le et déconnectés du récepteur. 10 transmetteurs sans fil peuvent fonctionner en parallèle avec un récepteur. Pour connecter ou déconnecter un transmetteur, veuillez suivre les étapes suivantes.

Étape 1 : Mettre la machine hors de service.

Étape 2 : Maintenez le bouton [DOWN] pressé.

Étape 3 : Mettez la machine en service et maintenez le bouton [DOWN] pressé pour afficher la page suivante :

UP: Pair

DOWN:Del

Étape 4A : Pour connecter un transmetteur, appuyez sur le bouton [UP]; appuyez sur une bouton pour effectuer la connexion.

Étape 4B : Pour déconnecter un transmetteur, appuyez sur le bouton [DOWN].

### **Remplacer la batterie**

Si la portée de la télécommande diminue, les batteries sont mortes et doivent être remplacées. Enlever le couvercle sur la face arrière de la télécommande pour éloigner la batterie. On utilise une pile bouton 27A 12V.

### **Z-3 Télécommande (accessoire)**

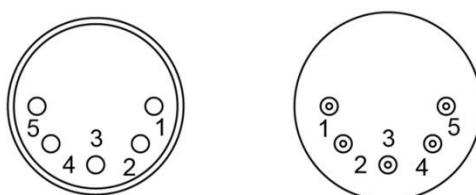
Pour contrôler la machine avec la télécommande, branchez la fiche jack à la prise jack à l'arrière de la machine. Utilisez le bouton pour marche/arrêt le ventilateur, et ajustez la vitesse avec le régulateur rotatif.



*Z-3 Télécommande (facultatif)*

### **Configuration de la connexion DMX**

La machine possède fiches XLR 5 pôles pour connecter un contrôleur DMX. Le graphique ci-dessous montre la configuration des fiches.



**5 Pin XLR**

Contact	Fonction
1	Masse
2	Signal-
3	Signal+

## Operation DMX

*Connexion DMX* – Connectez la machine à un contrôleur DMX ou une machine dans la chaîne DMX. Le appareil possède fiches XLR 5 pôles pour connecter un contrôleur DMX.



## Fonctions DMX

Mode de canaux	Canal	Valeur	Fonction
1	1	0-5	Eteint
		6-255	Ventilateur 20 – 100%

## Nettoyage et maintenance

- Faites toujours attention de ne pas polluer la machine.
- Enlevez la poussière des orifices d'aération avec un compresseur d'air, aspirateur ou une brosse tendre.
- Poussière, liquide et boue excessive provoquent la surchauffe de l'élément de chauffage.

## Remplacer le fusible



Avant le remplacement du fusible débranchez la machine. Toujours remplacer un fusible par un autre de modèle identique.

*Etape 1* : Débranchez la machine.

*Etape 2* : Dévissez le porte-fusible avec un tournevis et le retirer du boîtier.

*Etape 3* : Installez le nouveau fusible au porte-fusible comme indiqué ci-après.

*Etape 4* : Remettez le porte-fusible.

## **Fusible**

120V = T1,6A 250V

240V = T0,8A 250V

## **Caractéristiques techniques**

Alimentation	AC120V, 50/60Hz AC240V, 50/60Hz
Fusible	120V = T1,6A 250V 240V = T0,8A 250V
Puissance de rendement	90W
Débit d'air	AC110V/60HZ : 1187 CFM AC 220V/60HZ : 1035 CFM
Vitesse du ventilateur	AC110V/60HZ : 1242~1480 rpm AC 220V/60HZ : 1175~1289 rpm
Option de contrôle	DMX 512, télécommande câblée, télécommande sans fil
Canaux DMX	1 canal
Connexion DMX	XLR 5 pôles
Connexion télécommande	jack 3,5 mm
Dimensions	L 353 x l 377 x H 516,6 mm
Poids sec	9,0 kg
Accessoires	W-2 télécommande sans fil (modèle AF-4R seulement) Z-3 Télécommande (facultatif)

# ANTARI F&B AF-4

## Bedienungsanleitung

### Sicherheitshinweise



Vor Benutzung der Maschine bitte unbedingt diese Bedienungsanleitung sorgfältig lesen. Sie enthält wichtige Informationen zur Sicherheit, Installation, Benutzung und Wartung. Bitte beachten Sie alle Warnhinweise und Anweisungen in dieser Bedienungsanleitung und auf Ihrem Gerät.

Wenden Sie sich an Ihren Fachhändler, wenn Sie Fragen zur sicheren Bedienung des Geräts haben sollten.

- Vor Nässe schützen.
- Verwenden Sie bitte ausschließlich dreiadrige, geerdete Steckdosen, um eine Stromschlaggefahr zu vermeiden.
- Vor Inbetriebnahme darauf achten, dass das Gerät an die richtige Spannung angeschlossen wird. Betreiben Sie das Gerät nicht, wenn die Spannungsangaben nicht übereinstimmen.
- Vor Wartungsarbeiten und nach dem Betrieb trennen Sie bitte das Gerät vom Netz oder schalten es aus.
- Nur innerhalb geschlossener Räume betreiben! Vor Nässe schützen. Sollte Nebelflüssigkeit ins Innere der Maschine gelangen, trennen Sie die Maschine bitte sofort vom Netz. Kontaktieren Sie bitte einen Servicetechniker oder Ihren Antari-Händler, bevor Sie die Maschine erneut benutzen.
- Im Innern der Maschine befinden sich keine vom Benutzer zu wartenden Teile. Wenden Sie sich an Ihren autorisierten Fachhändler für Wartungs- und Servicearbeiten.
- Nur für Erwachsene. Betreiben Sie das Gerät niemals unbeaufsichtigt.
- Betreiben Sie das Gerät in gut belüfteten Räumen. Um eine ausreichende Belüftung zu gewährleisten, halten Sie bitte einen Mindestabstand von etwa 50 cm um und über dem Gerät ein.

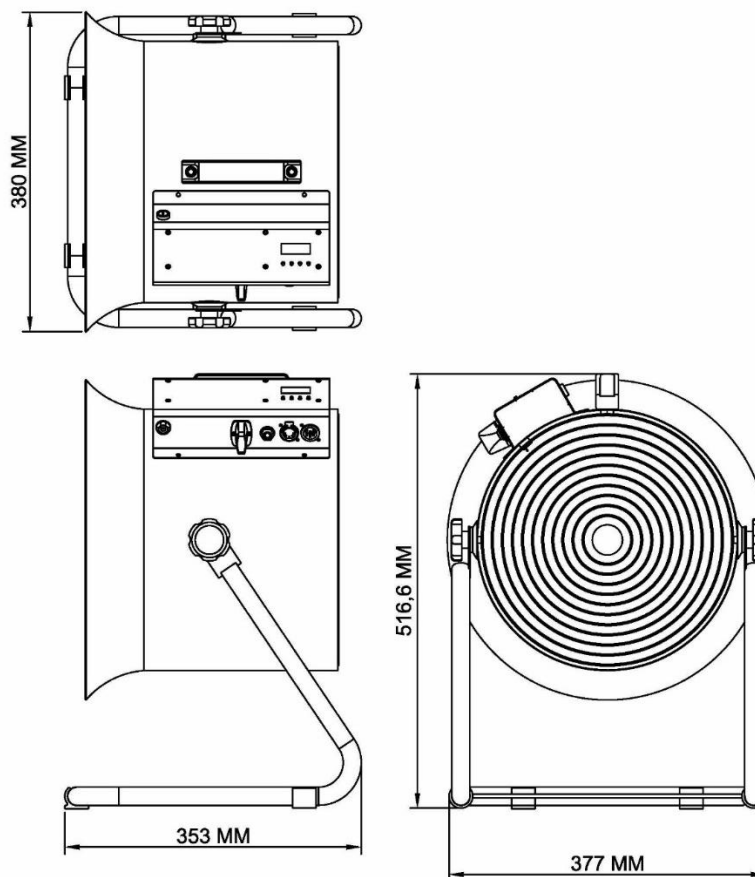
- Halten Sie das Gerät während der Benutzung von entflammenden Gegenständen fern.
- Sollte Ihre Antari-Maschine einmal nicht mehr ordnungsgemäß arbeiten, schalten Sie sie bitte sofort ab. Nehmen Sie bitte mit Ihrem Antari-Händler Kontakt auf.

## Auspacken und Prüfen des Gerät

Öffnen Sie nach dem Erhalt der Maschine den Versandkarton und stellen Sie sicher, dass alle Teile, die für den Betrieb des Systems notwendig sind, in einem einwandfreien Zustand eingetroffen sind. Wenn Ausrüstungsteile fehlen oder beschädigt sein sollten, nehmen Sie bitte sofort mit Ihrem Antari-Händler Kontakt auf.

**Lieferumfang:** 1 x AF-4 / AF-4R Special Effect Fan  
1 x Bedienungsanleitung

## Geräteabmessungen



## Geräteübersicht



## Inbetriebnahme

**Schritt 1:** Installieren Sie die Maschine auf einer ebenen Oberfläche. Halten Sie bitte einen Mindestabstand von etwa 50 cm um und über dem Gerät ein.

**Schritt 2:** Stecken Sie den Netzstecker in eine geerdete Schutzkontaktsteckdose ein. Die Angabe des zulässigen Spannungsbereichs finden Sie auf der Rückseite der Maschine.



Verwenden Sie bitte ausschließlich dreiadrig, geerdete Steckdosen, um eine Stromschlaggefahr zu vermeiden.

**Schritt 3:** Schalten Sie die Maschine ein. Das Display zeigt "Ready". Die Maschine ist nun betriebsbereit.

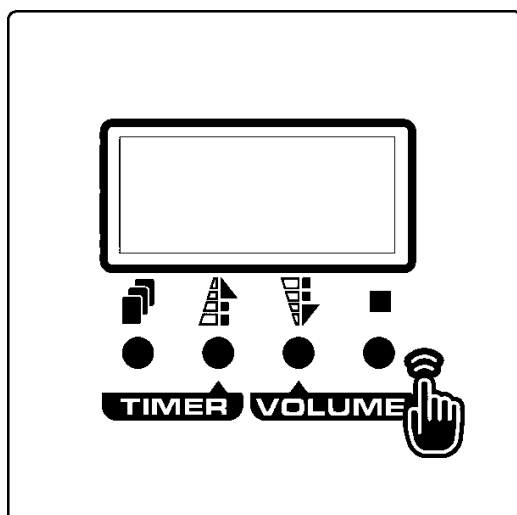
**Schritt 4:** Drücken Sie die Taste **Volume** am Bedienfeld, um die Windproduktion zu aktivieren.

**Schritt 5:** Drücken Sie die Taste **Stop** und trennen Sie das Netzkabel von der Stromversorgung, um die Maschine auszuschalten.

## Bedienung

### Bedienfeld

Die Bedienung der Maschine erfolgt über das Bedienfeld.



Taste	Funktion
[MENU]	Zum Anwählen von Funktionen
▲ [UP]/[TIMER]	Hoch/Zum Aktivieren des Timer-Betriebs
▼ [DOWN]/[VOLUME]	Runter/Zum Aktivieren des Dauerbetriebs
[STOP]	Zum Stoppen des Nebelausstoßes.



## **Menüeinstellungen**

Interval set 180s	Zeitintervalle zwischen 1 und 180 Sekunden einstellen
Duration Set 120s	Dauer zwischen 1 und 120 Sekunden einstellen
Timer Out 100%	Windmenge im Timer-Betrieb zwischen 1 % und 100 % einstellen
Volume Out 100%	Windmenge im Dauerbetrieb zwischen 1 % und 100 % einstellen
DMX512 Add. 512	DMX-Adresse zwischen 1 und 512 einstellen
Wireless OFF	Funkbetrieb ein-/ausschalten
Quick Start OFF	Mit letzter Einstellung starten ein-/ausschalten.

## **W-2 Windmenge (nur Modell AF-4R)**

Das Funkfernsteuersystem W-2 besteht aus einer Sendeeinheit mit vier Tasten für den Nebelausstoß und die Regulierung der Nebelmenge sowie einer Empfängereinheit, die an der Maschine angebracht ist.



*W-2 Sendeeinheit*



*Funkempfänger*

#### Funktionen der Funkfernbedienung

Taste [A] – Wind an

Taste [B] – Wind aus

Taste [C] – Windmenge erhöhen

Taste [D] – Windmenge verringern

Mit der Sendeeinheit lässt sich der Ausstoß per Funkübertragung über eine Distanz von bis zu 50 Metern auslösen (Freiluftstrecke); die durchschnittliche Reichweite liegt zwischen 10 und 25 Meter.

#### **Sendeeinheiten zuweisen**

Sendeeinheiten lassen sich dem Empfänger zuweisen und wieder trennen. Jeder Empfänger kann von bis zu 10 Sendeeinheiten gesteuert werden. Führen Sie folgende Schritte aus, um eine Sendeeinheit zuzuweisen oder zu trennen.

Schritt 1: Schalten Sie die Maschine aus.

Schritt 2: Halten Sie die Taste [DOWN] gedrückt.

Schritt 3: Schalten Sie die Maschine ein und halten Sie die Taste [DOWN] gedrückt, bis im Display die folgende Meldung erscheint:

UP: Pair
DOWN:Del

Schritt 4A: Drücken Sie [UP], um eine neue Sendeeinheit zuzuweisen. Drücken Sie dann eine beliebige Taste, um die Zuweisung auszuführen.

Schritt 4B: Drücken Sie [DOWN], um eine zugewiesene Sendeeinheit zu trennen.

### ***Batteriewechsel am Sender***

Lässt die Reichweite des Senders nach, ist wahrscheinlich die Batterie verbraucht und muss ausgewechselt werden. Schrauben Sie dazu die Gehäuseabdeckung ab und entfernen Sie die verbrauchte Batterie. Legen Sie eine frische Batterie (27 A, 12 V) wie im Batteriefach angegeben ein und schrauben Sie die Gehäuseabdeckung wieder an.

### ***Z-3 Kabelfernbedienung (Zubehör)***

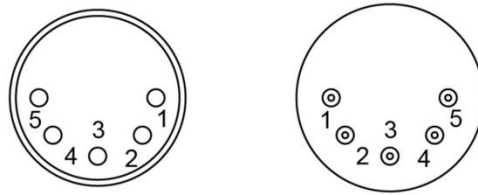
Schließen Sie die Fernbedienung an die 3,5-mm-Klinkenbuchse an. Verwenden Sie den Kippschalter, um das Gebläse ein- und auszuschalten und den Drehregler, um die Windgeschwindigkeit des Gebläses anzupassen.



*Z-3 Kabelfernbedienung (Zubehör)*

### ***Belegung der DMX-Anschlüsse***

Die Maschine verfügt über 3-polige XLR-Anschlüsse für den DMX-Anschluss. Die nachfolgende Grafik zeigt die Belegung der Buchsen.



5 Pin XLR

Kontakt	Funktion
1	Masse
2	Signal-
3	Signal+

### DMX-Steuerung

*DMX-Anschluss herstellen*– Schließen Sie das Gerät an einen DMX-Controller oder an ein Gerät in der DMX-Kette an. Das Gerät verfügt über 3-polige XLR-Anschlüsse für den DMX-Anschluss.



### DMX-Steuerfunktionen

Kanalmodus	Kanal	Wert	Funktion
1	1	0-5	Aus
		6-255	Lüfter 20–100 %

## Wartung

- Achten Sie darauf, dass die Maschine nicht verunreinigt wird.
- Entfernen Sie Staub von den Lüfteröffnungen mit einem Luftkompressor, Staubsauger oder einer weichen Bürste.
- Übermäßige Ansammlungen von Staub, Flüssigkeit und Schmutz führen zu einer Verschlechterung der Leistung und zu Überhitzung.

## Sicherungswechsel



Vor dem Sicherungswechsel ist das Gerät allpolig von der Netzspannung zu trennen. Setzen Sie nur Sicherungen gleichen Typs und Leistung ein.

*Schritt 1:* Trennen Sie das Netzkabel von der Stromversorgung.

*Schritt 2:* Öffnen Sie den Sicherungshalter mit einem passenden Schraubendreher.

*Schritt 3:* Setzen Sie die neue Sicherung gemäß den nachfolgenden Angaben ein.

*Schritt 4:* Setzen Sie den Sicherungshalter wieder im Gehäuse ein.

### Sicherung

120V = T1,6A 250V

240V = T0,8A 250V

## Technische Daten

Spannungsversorgung	AC120V, 50/60Hz AC240V, 50/60Hz
Sicherung	120V = T1,6A 250V 240V = T0,8A 250V
Gesamtanschlusswert	90W
Luftdurchsatz	AC110V/60Hz: 1187 CFM AC 220V/60Hz: 1035 CFM
Lüftergeschwindigkeit	AC110V/60Hz: 1242~1480 rpm AC 220V/60Hz: 1175~1289 rpm
Steuerung	DMX 512, Kabelfernbedienung, manuell, Funkfernbedienung
DMX-Kanäle	1 Kanal
DMX-Anschluss	5-pol. XLR
Anschluss Kabelfernbedienung	3,5-mm-Klinke
Maße	L 353 x B 377 x H 516,6 mm
Gewicht	9,0 kg
Zubehör	W-2 Funkfernbedienung (nur Modell AF-4R) Z-3 Kabelfernbedienung (Zubehör)







For current product information visit Antari at: [www.antari.com](http://www.antari.com)  
For information requests please contact us at: [sales@antari.com](mailto:sales@antari.com)



C08AF4000

[www.antari.com](http://www.antari.com)