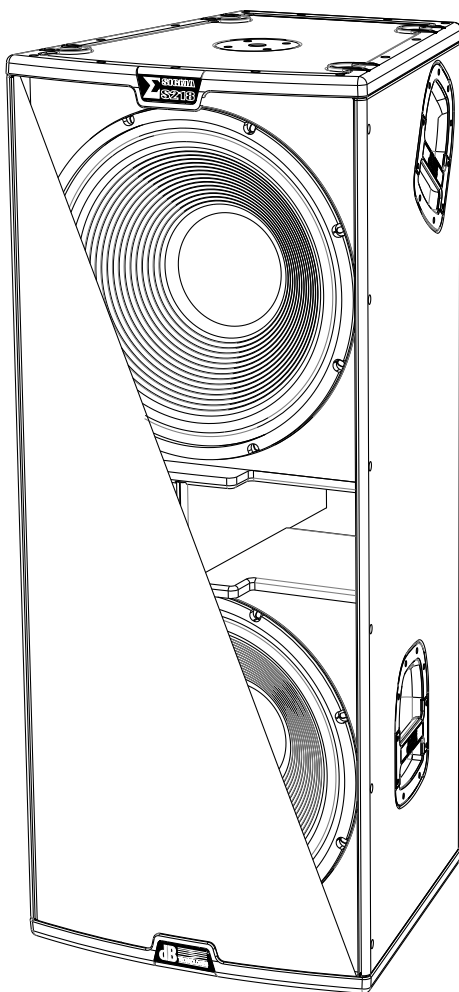


Σ SIGMA S218



MANUALE D'USO – Sezione 1

USER MANUAL - Section 1

BEDIENUNGSANLEITUNG - Abschnitt 1

CARACTERISTIQUES TECHNIQUES - Section 1

MANUAL DEL USUARIO - Sección 1

Le avvertenze nel presente manuale devono essere osservate congiuntamente al "MANUALE D'USO - Sezione 2".

The warnings in this manual must be observed together with the "User Manual - Section 2".

Die Warnungen in diesem Handbuch müssen in Verbindung mit der "BEDIENUNGSANLEITUNG - Abschnitt 2" beobachtet werden".

Les avertissements spécifiés dans ce manuel doivent être respectés ainsi que les "CARACTERISTIQUES TECHNIQUES -Section 2".

Las advertencias del presente manual se deben tener en cuenta conjuntamente con las del "Manual del usuario" - Sección 2".

EMI CLASSIFICATION

EMI CLASSIFICATION

According to the standards EN 55103 this equipment is designed and suitable to operate in E5 Electromagnetic environments.

FCC CLASS A STATEMENT ACCORDING TO TITLE 47, PART 15, SUBPART B, §15.105

This equipment has been tested and found to comply with the limits for a Class A digital device, pursuant to part 15 of the FCC Rules.

These limits are designed to provide reasonable protection against harmful interference when the equipment is operated in a commercial environment.

This equipment generates, uses and can radiate radio frequency energy and, if not installed and used in accordance with the instructions, may cause harmful interference to radio communications.

Operation of this equipment in a residential area is likely to cause harmful interference in which case the user will be required to correct the interference at his own expense.

Changes or modifications not expressly approved by the party responsible for compliance could void the user's authority to operate the equipment.

WARNING

Make sure that the loudspeaker is securely installed in a stable position to avoid any injuries or damages to persons or properties. For safety reasons do not place one loudspeaker on top of another without proper fastening systems. Before hanging the loudspeaker check all the components for damages, deformations, missing or damaged parts that may compromise safety during installation. If you use the loudspeakers outdoor avoid spots exposed to bad weather conditions.

Contact dBTechnologies for accessories to be used with the speakers. dBTechnologies will not accept any responsibility for damages caused by inappropriate accessories or additional devices.

ITALIANO

ENGLISH

DEUTSCH

FRANÇAIS

ESPAÑOL

INDICE

1. INFORMAZIONI GENERALI	5
BENVENUTI!.....	5
PANORAMICA INTRODUTTIVA	5
RIFERIMENTI PER L'UTENTE.....	5
CARATTERISTICHE MECCANICHE ED ACUSTICHE	6
DIMENSIONI.....	6
COPERTURA ACUSTICA	6
CARATTERISTICHE DELLA SEZIONE DI AMPLIFICAZIONE E DI CONTROLLO	7
SEZIONE DI INPUT, OUTPUT E DI CONTROLLO	8
SEZIONE DI ALIMENTAZIONE.....	9
2. PRIMA ACCENSIONE.....	10
CONTENUTO DELLA CONFEZIONE	10
COLLEGAMENTO DEGLI INGRESSI	10
COLLEGAMENTO DELLE USCITE FRA PIÙ MODULI (rilancio del segnale audio)	11
COLLEGAMENTO DELL' ALIMENTAZIONE	12
4. ESEMPI DI UTILIZZO.....	13
UTILIZZO SU STATIVO	13
UTILIZZO SU SUBWOOFER CON PALO TELESCOPICO.....	13
UTILIZZO A TERRA COME MONITOR	13
5. ACCESSORI	14
6. RISOLUZIONE DEI PROBLEMI	15
7. SPECIFICHE TECNICHE	16
GENERALE	16
DATI ACUSTICI.....	16
AMPLIFICATORE.....	16
PROCESSORE.....	17
INTERFACCIA UTENTE	17
INGRESSI E USCITE	17
SPECIFICHE DI ALIMENTAZIONE (ASSORBIMENTO / INSTALLAZIONE)	17
DIMENSIONI.....	18

1. INFORMAZIONI GENERALI

BENVENUTI!

Grazie per aver acquistato un prodotto progettato e sviluppato in Italia da dBTechnologies! Questo subwoofer attivo, versatile ed ergonomico, è frutto di una lunga esperienza nel campo della diffusione sonora, con l'impiego di soluzioni ottimizzate in campo acustico ed elettronico, oltre che nella scelta dei materiali.

PANORAMICA INTRODUTTIVA

Il nuovo subwoofer SIGMA S218 è equipaggiato con due woofer da 18" (voice coil: 4"). L'amplificatore DIGIPRO G3 consente una potenza di 1800 W RMS e la configurazione in sinergia con i nuovi speaker SIGMA S115F permette di ottenere potenza e qualità su un range esteso di frequenze.

Le caratteristiche principali di SIGMA S218 sono:

- un progetto accuratamente ottimizzato per sonorizzare contesti indoor e outdoor
- cabinet in legno per ottimizzare le prestazioni acustiche, con superficie esterna resistente
- amplificatore digitale potente, affidabile e silenzioso
- ingressi mono/stereo
- uscite mono/stereo
- controlli del DSP dedicati per l'ottimizzazione del subwoofer in varie configurazioni
- accessorio dedicato BP-M20, che permette un'elevata stabilità d'installazione

RIFERIMENTI PER L'UTENTE

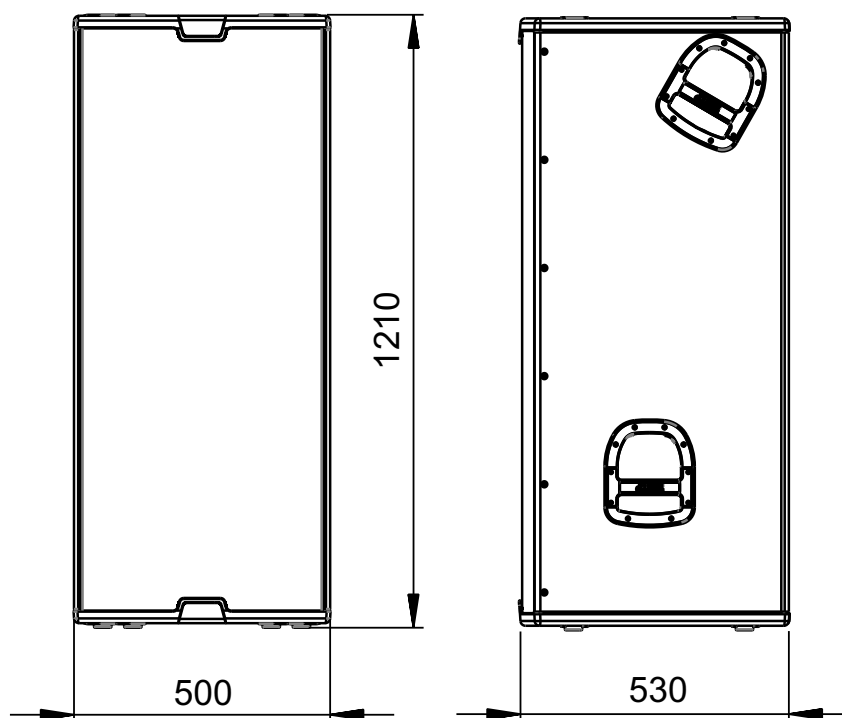
Per utilizzare al meglio il vostro subwoofer consigliamo di:

- leggere il manuale d'uso quick start presente nella confezione e questo manuale d'uso completo in ogni sua parte e conservarlo per tutta la durata di vita del prodotto.
- registrare il prodotto sul sito <http://www.dbtechnologies.com> nella sezione "[SUPPORTO](#)".
- conservare prova d'acquisto e GARANZIA (Manuale d'uso "sezione 2").

CARATTERISTICHE MECCANICHE ED ACUSTICHE

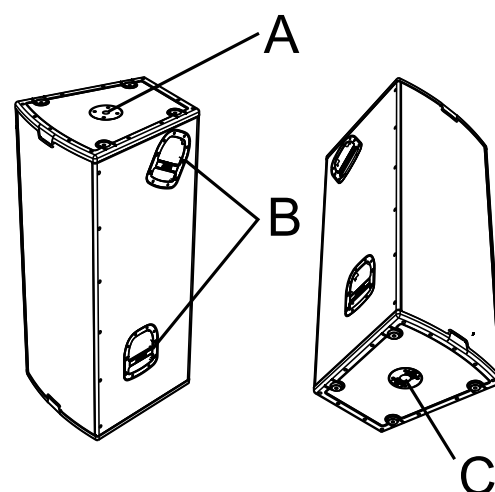
DIMENSIONI

Le dimensioni di SIGMA S218 sono: 500x1210x530 mm.
Il peso è 59.8 kg.



DOTAZIONI MECCANICHE

- A - predisposizione per palo (filetto M20) sul lato superiore
- B - maniglie laterali per agevolare il trasporto (due per lato)
- C - Foro inferiore per inserimento dell'accessorio BP-M20



CARATTERISTICHE DELLA SEZIONE DI AMPLIFICAZIONE E DI CONTROLLO

L'amplificatore DIGIPRO G3 è il cuore di SIGMA S218. Il sistema è silenzioso ed il controllo è affidato ad un DSP dedicato che gestisce diversi parametri. La potenza di amplificazione sonora è di 1800 W RMS.

Il pannello dell'amplificatore è caratterizzato da:

- Sezione di Input, Output e Controllo
- Sezione di Alimentazione



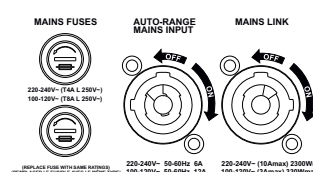
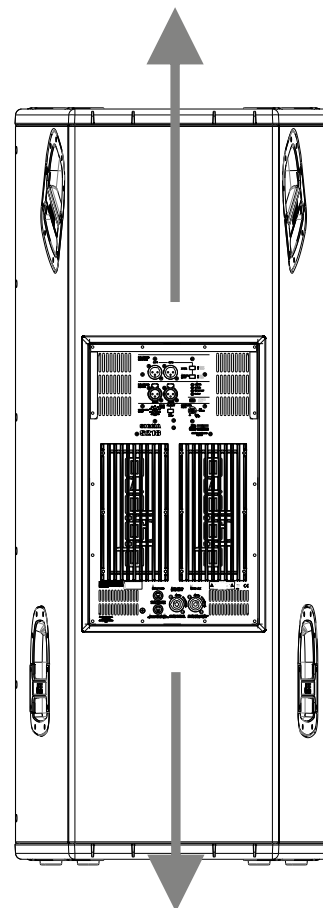
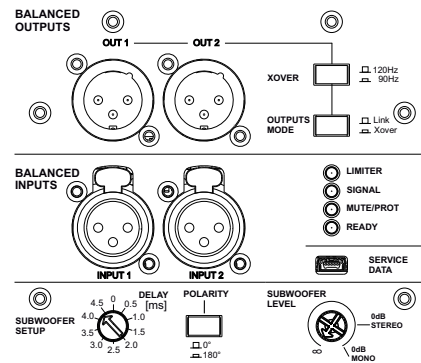
ATTENZIONE!

- Non tentare in nessun modo di aprire l'amplificatore.
- In caso di surriscaldamento eccessivo, il volume audio viene ridotto gradualmente fino alla stabilizzazione termica del modulo. Il livello viene ristabilito automaticamente al raggiungimento della corretta temperatura di funzionamento.
- In caso di malfunzionamento, interrompere immediatamente l'alimentazione, scollegando il modulo dalla rete, e contattare un riparatore autorizzato.
- Il diffusore viene fornito con un fusibile già montato per operare nel range 220-240 V. Se è necessario operare nel range di tensione 100-120V~:
 1. Disconnettere ogni connessione, compresa l'alimentazione.
 2. Attendere 5 minuti.
 3. Sostituire il fusibile con quello fornito nella confezione per il range 100-120 V.



ATTENZIONE!

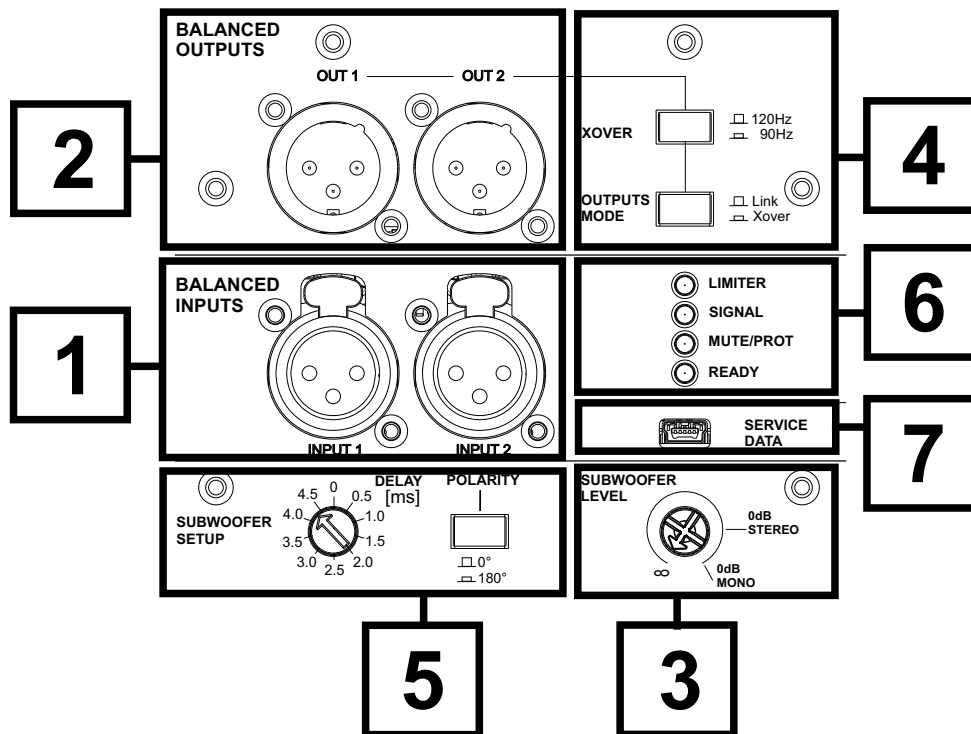
- Non rimuovere mai la griglia frontale di protezione del prodotto. Per prevenire il pericolo di scossa elettrica, in caso di danneggiamento accidentale o sostituzione della griglia di protezione (da effettuarsi presso il servizio assistenza), disconnettere immediatamente l'alimentazione. Non connettere mai l'alimentazione di rete mentre la griglia è rimossa.



SEZIONE DI INPUT, OUTPUT E CONTROLLO

SEZIONE DI ALIMENTAZIONE

SEZIONE DI INPUT, OUTPUT E DI CONTROLLO

**1. BALANCED INPUTS**

Connettori degli ingressi, di tipo XLR (bilanciati). Possono essere utilizzati per il collegamento mono o stereo. Per i dettagli di collegamento, vedi la sezione *COLLEGAMENTO DEGLI INGRESSI E RILANCIO AUDIO*.

2. BALANCED OUTPUTS

Connettori delle uscite, di tipo XLR (bilanciati). Possono essere utilizzati per il collegamento mono o stereo. Per i dettagli di collegamento, vedi la sezione *COLLEGAMENTO DEGLI INGRESSI E RILANCIO AUDIO*.

3. SUBWOOFER LEVEL

Rotary di regolazione del livello audio di uscita.

4. XOVER / OUTPUTS MODE

Selettore che permette di impostare il tipo di segnale in uscita (Link/Xover). Agisce sul segnale rilanciato dai connettori *OUTPUTS* [2].

5. SUBWOOFER SETUP (DELAY, POLARITY)

Pulsanti che permettono di intervenire sulla Polarità (Normal o Reverse) e sul tipo di filtraggio dell'uscita (Flat, cioè privo di equalizzazione, Boosted, cioè con maggiore enfasi sulle basse frequenze).

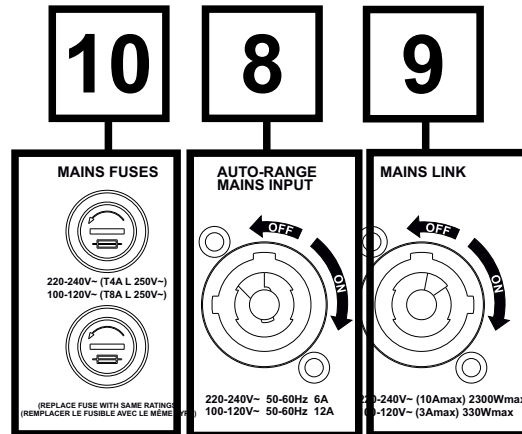
6. LED (Limiter, Signal/ON)

Led di segnalazione. Il led Limiter si accende qualora intervenga il circuito di protezione interna, Signal/ON rivela l'accensione del subwoofer e la presenza di segnale audio in ingresso.

7. SERVICE DATA

Porta mini-USB di tipo B è possibile aggiornare il firmware del prodotto. Per ulteriori informazioni consultare il capitolo *AGGIORNAMENTO DEL FIRMWARE*.

SEZIONE DI ALIMENTAZIONE



8. **AUTO-RANGE MAINS INPUT**

Ingresso per connettore powerCON. Per il collegamento alla rete elettrica di linea, tramite il cavo in dotazione.

9. **MAINS LINK**

Interruttore per l'accensione (ON) o lo spegnimento (OFF) del dispositivo.

10. **MAINS FUSES**

Alloggiamento dei fusibili di protezione.

2. PRIMA ACCENSIONE

La confezione del subwoofer SIGMA S218

- subwoofer S218
- cavo di alimentazione powerCON
- fusibili per il funzionamento nel range 100-120V~
- quick start e documentazione relativa alla garanzia

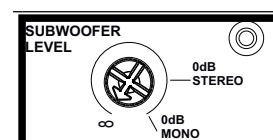
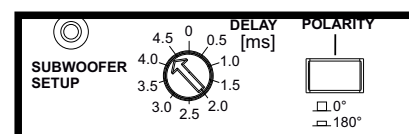
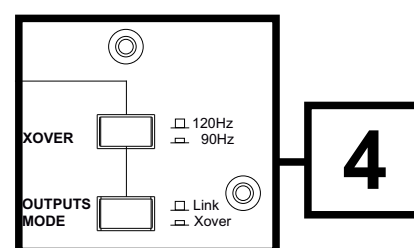
CONFIGURAZIONE ED OTTIMIZZAZIONE

SIGMA S218, utilizzato singolarmente, è caratterizzato da emissione acustica omnidirezionale. Questo comportamento è più marcato alle frequenze più basse, meno definito all'aumentare della frequenza.

Per ottimizzare l'utilizzo del subwoofer per alcune particolari configurazioni, l'utente ha a disposizione sul pannello di controllo:

- SEZIONE "OUTPUTS" [4]
 1. Xover (il segnale presente alle uscite OUTPUTS può essere filtrato con frequenza di crossover per il rilancio a speaker, a 120 Hz oppure a 90 Hz)
 2. Outputs Mode (Link se il segnale presente alle uscite OUTPUTS è quello applicato al subwoofer, Xover se il segnale alle uscite OUTPUTS è filtrato secondo la frequenza scelta con il pulsante Xover)
- "SUBWOOFER SETUP" [5]:
 1. Delay (Ritardo applicabile: 0 ÷ 4.5 ms, con passi di 0.5 ms)
 2. Polarity (0°, oppure 180°, opzione utile per ottimizzare il fronte d'onda invertendo la fase dell'onda acustica)

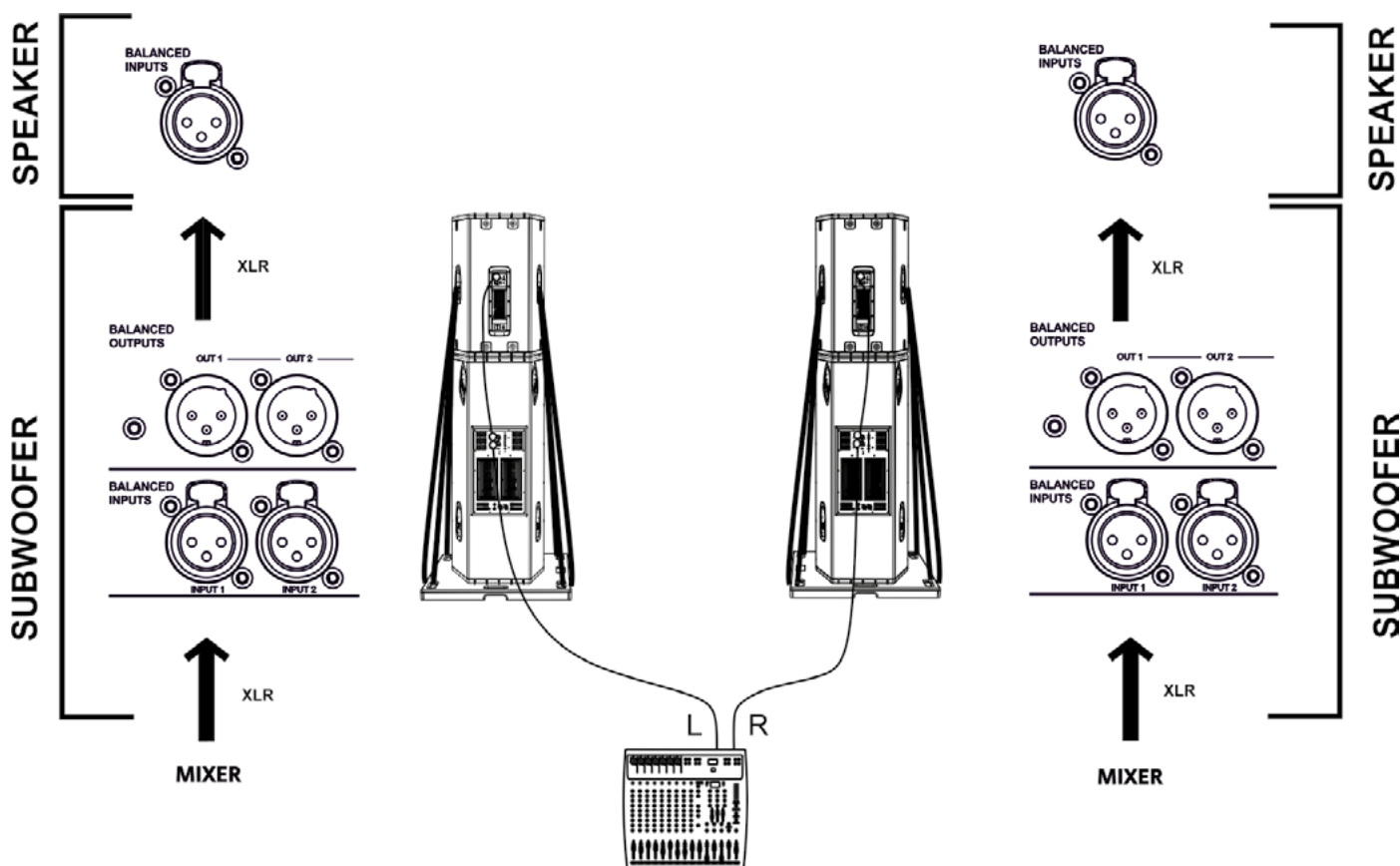
Prima dell'accensione, posizionare il selettore di livello Subwoofer Level [3] su 0 dB (Mono o Stereo, a seconda della configurazione prescelta).



COLLEGAMENTO DEGLI INGRESSI E RILANCIO AUDIO

In base alla scelta di configurazione mono o stereo, è necessario l'utilizzo di uno o due cavi (non forniti) in ingresso e in rilancio. I connettori devono essere di tipo XLR.

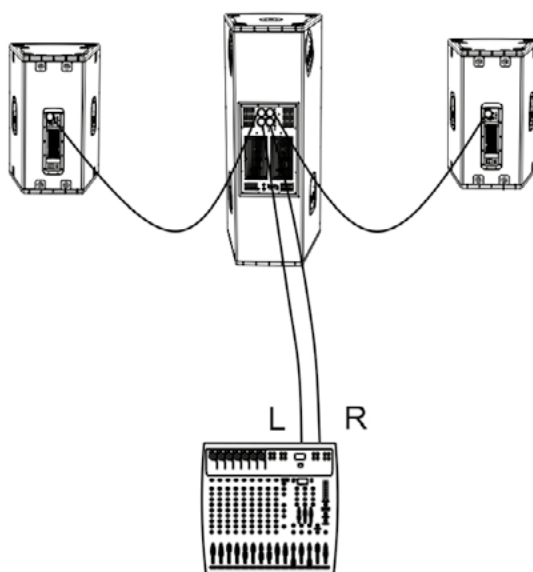
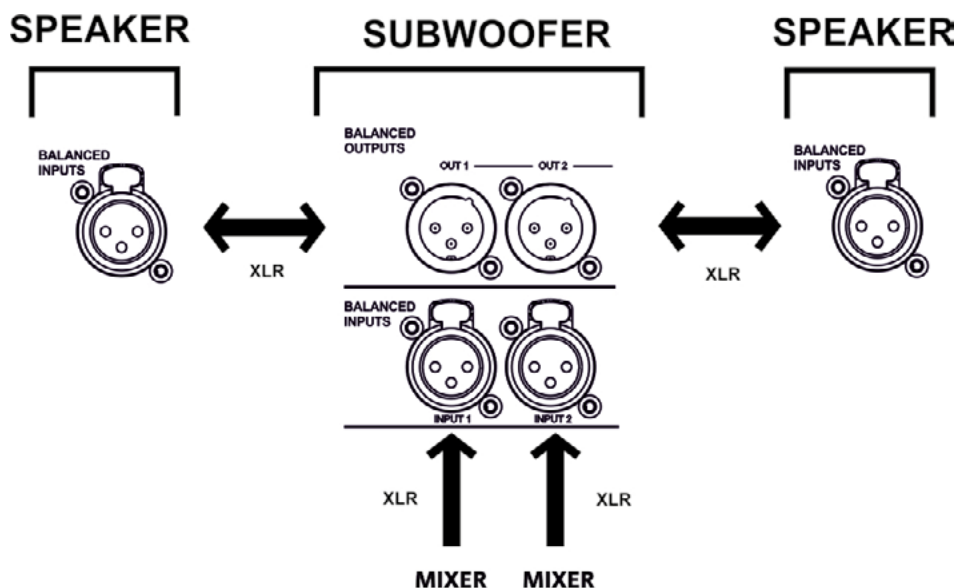
CASO A (collegamento MONO) tra subwoofer e speaker:



In caso di collegamento MONO tra subwoofer e speaker:

1. Collegare l'uscita del mixer al connettore di ingresso INPUTS 1 del subwoofer
2. Collegare il connettore di uscita OUTPUTS 1 del subwoofer all'ingresso dello speaker.
3. Selezionare su ogni speaker il tipo di impedenza di ingresso su LINE.
4. Per ogni canale della configurazione, posizionare OUTPUTS MODE [4] del subwoofer su XOVER, in modo da rilanciare allo speaker un segnale filtrato alla frequenza di crossover.

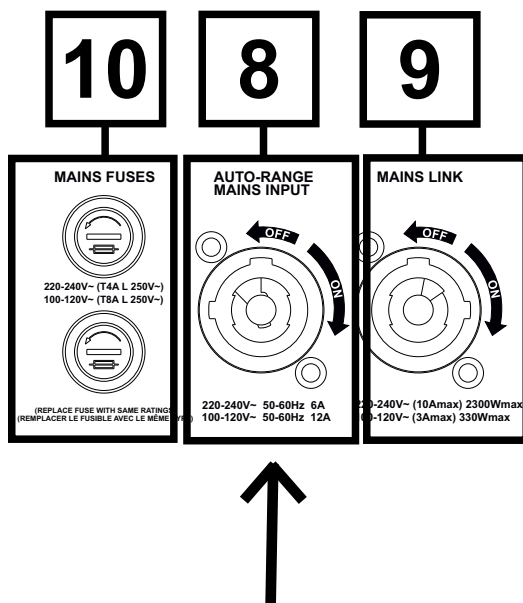
CASO B (collegamento STEREO fra un subwoofer e 2 speaker)



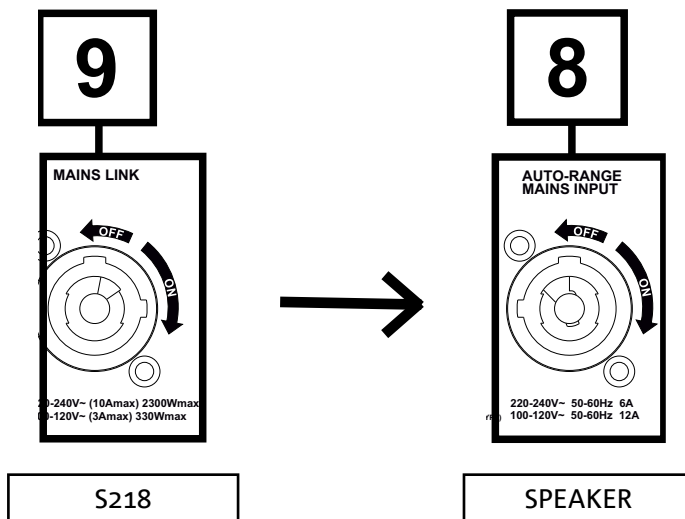
1. Collegare le uscite L, R del mixer rispettivamente agli INPUTS 1 e 2 del subwoofer.
2. Rilanciare il segnale agli speaker collegando OUTPUTS 1 all'ingresso Input dello speaker sinistro, e OUTPUTS 2 all'ingresso Input dello speaker destro.
3. Selezionare su ogni speaker il tipo di impedenza di ingresso su LINE.
4. Selezionare la frequenza di XOVER [4] e posizionare OUTPUTS MODE [4] del subwoofer su XOVER, in modo da rilanciare allo speaker un segnale filtrato alla frequenza di crossover.

COLLEGAMENTO E RILANCIO DELL' ALIMENTAZIONE

Per la connessione dell'alimentazione del dispositivo inserire il connettore del cavo powerCON in dotazione in "AUTO RANGE MAINS INPUT" [8]. Inserire quindi la spina in una presa dotata di conduttore di terra.



Se si desidera rilanciare l'alimentazione ad un secondo speaker, è necessario utilizzare un cavo con connettori powerCON (non fornito). La massima corrente e potenza del sistema rilanciato (compreso l'assorbimento di S218) è indicata sulla serigrafia e riportata nella sezione SPECIFICHE DI ALIMENTAZIONE del capitolo SPECIFICHE TECNICHE.



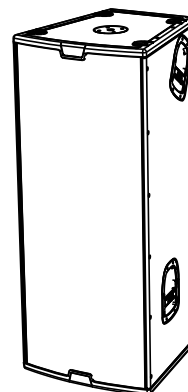
3. ESEMPI DI UTILIZZO



- Non sono ammessi tipi di installazione diversi da quelli qui illustrati.
- In nessun caso utilizzare le maniglie del subwoofer per appenderlo
- Verificare sempre che il posizionamento sia stabile, e che l'installazione non costituisca fonte di pericolo per persone, animali o cose.

UTILIZZO A TERRA

E' possibile l'utilizzo dei subwoofer SIGMA S218 direttamente a terra (vedi l'illustrazione a fianco con un esempio di utilizzo.)

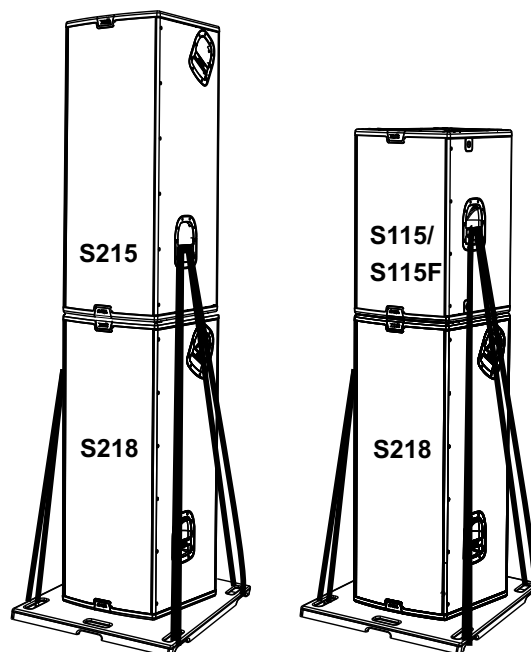


UTILIZZO CON SPEAKER IN STACK

E' possibile l'utilizzo di uno speaker montato direttamente sul subwoofer SIGMA S218.

In particolare, le configurazioni consigliate sono con: SIGMA S215 oppure S115/115F.

E' necessario un fissaggio con cinghie aggiuntive per garantire la stabilità in sicurezza dell'installazione, sulla base opzionale BP-M20 (vedi la sezione ACCESSORI).



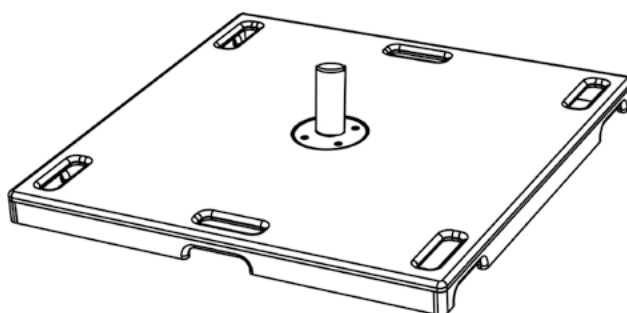
Salvo il caso di utilizzo a terra singolo, è necessario utilizzare sempre l'accessorio BP-M20 e le cinghie di fissaggio, opportunamente ancorate alle maniglie.

4. ACCESSORI

A completamento della serie, sono previsti come opzionali i seguenti accessori:

- Base BP-M20, necessaria in caso di installazione a terra di un S218 in configurazione stacked (vedi il paragrafo ESEMPI DI UTILIZZO)

Verificare i nuovi accessori compatibili su: www.dbtechnologies.com



5. RISOLUZIONE DEI PROBLEMI

Il subwoofer non si accende:

1. Verificare la corretta presenza dell'alimentazione a monte dell'impianto.
2. Verificare che il cavo di alimentazione con connettore powerCON sia correttamente inserito.

Il subwoofer si accende ma non emette nessun suono:

1. Verificare che il collegamento in ingresso del segnale audio sia correttamente effettuato.
2. Verificare che i cavi utilizzati non siano danneggiati.
3. Verificare che il mixer o la sorgente audio sia accesa e mostri chiaramente la presenza di segnale in uscita.
4. Verificare il livello generale tramite il controllo "Subwoofer Level".

Il diffusore emette un suono non soddisfacente:

1. Verificare che i cavi utilizzati non siano danneggiati, nel qual caso sostituirli (un cavo danneggiato può portare a perdita o alterazione del segnale).
2. Verificare che le impostazioni di selezione di Outputs Mode, Link, Subwoofer Mode siano impostati correttamente rispetto alla configurazione prescelta.

6. SPECIFICHE TECNICHE

GENERALE

Tipologia:	Subwoofer attivo
------------	------------------

DATI ACUSTICI

Risposta in frequenza [-10dB]:	42 - 120 Hz
Max SPL (1m):	138 dB
LF:	2 x 18"
LF voice coil:	4"
Frequenza di crossover:	90 / 120 Hz

AMPLIFICATORE

Tipologia:	DIGIPRO G3
Classe di amplificazione	Classe D
Alimentazione	PowerCON IN/LINK
Potenza di amplificazione RMS:	1800 W
Potenza di amplificazione PEAK:	3600 W

PROCESSORE

Controller interno:	DSP 28/56 bit
Limiter:	Peak, RMS, Termico

INTERFACCIA UTENTE

Controlli:	Subwoofer level, Subwoofer setup (Delay, Polarity), Xover, Outputs Mode
------------	---

INGRESSI E USCITE

Ingressi:	2 x XLR Balanced Inputs
Uscite:	2 x XLR Balanced Outputs

SPECIFICHE DI ALIMENTAZIONE (ASSORBIMENTO / INSTALLAZIONE)

Assorbimento a 1/8 della potenza in condizioni medie di utilizzo (*):	2.45 A / 290 W (220-240V~) - 4 A / 290 W (100-120V~)
Assorbimento a 1/3 della potenza in condizioni massime di utilizzo (**):	5.25 A / 680 W (220-240V~) - 8.57 A / 660 W (100-120V~)
Assorbimento nominale full-power (**):	6 A (220-240V~) - 12 A (100-120V~)
Assorbimento con speaker acceso in assenza di segnale (idle):	41 W
Corrente di inrush:	88.67 A
Correnti e potenze totali ammesse in un sistema rilanciato(***) :	10 A / 2300 W (220-240V~) - 3 A / 330 W (100-120V~)

* **NOTA PER L'INSTALLATORE:** Valori riferiti a 1/8 della potenza, in condizioni medie di funzionamento (programma musicale con clipping raro o assente). Si consiglia per qualsiasi tipo di configurazione di considerarli i valori minimi di dimensionamento.

** **NOTA PER L'INSTALLATORE:** Valori riferiti a 1/3 della potenza, in condizioni pesanti di funzionamento (programma musicale con frequente clipping e intervento del limiter). E' consigliabile il dimensionamento secondo questi valori in caso di installazioni e tour professionali.

** Valore di laboratorio ottenuto utilizzando un segnale sinusoidale continuo

DIMENSIONI

Materiale:	Legno multistrato
Griglia:	Lavorazione CNC
Maniglie:	2 per ogni lato
Montaggio su palo:	Sì, 36 mm (predisposizione: M20)
Larghezza:	500 mm
Altezza:	1210 mm
Profondità:	530 mm
Peso:	59.8 kg / 131.84 lbs

Caratteristiche, specifiche e aspetto dei prodotti sono soggetti a possibili cambiamenti senza previa comunicazione. dBTechnologies si riserva il diritto di apportare cambiamenti o miglioramenti nel design o nelle lavorazioni senza assumersi l'obbligo di cambiare o migliorare anche i prodotti precedentemente realizzati.



A.E.B. Industriale Srl
Via Brodolini, 8
Località Crespellano
40053 VALSAMOGGIA
BOLOGNA (ITALIA)

Tel +39 051 969870
Fax +39 051 969725

www.dbtechnologies.com
info@dbtechnologies-aeb.com

TABLE OF CONTENTS

1. GENERAL INFORMATION	21
WELCOME!	21
PRODUCT OVERVIEW.....	21
USER REFERENCE.....	21
MECHANICAL AND ACOUSTICAL FEATURES.....	22
DIMENSIONS.....	22
MECHANICAL EQUIPMENT	22
FEATURES OF THE AMPLIFIER AND CONTROL SECTIONS.....	23
INPUT, OUTPUT AND CONTROL SECTION.....	24
POWER SUPPLY UNIT SECTION.....	25
2. FIRST POWER-UP.....	26
INPUT CONNECTIONS AND AUDIO DAISY CHAIN	27
CONNECTION AND POWER DAISY CHAIN	29
3. USAGE EXAMPLES.....	30
FLOOR USAGE.....	30
USAGE WITH SPEAKER IN A STACK	30
4. ACCESSORIES.....	31
5. TROUBLESHOOTING.....	32
6. SPECIFICATIONS	33
GENERAL.....	33
ACOUSTICAL SPECIFICATIONS.....	33
AMPLIFIER.....	33
PROCESSOR.....	34
USER INTERFACE	34
INPUTS & OUTPUTS.....	34
POWER SUPPLY SPECIFICATIONS (ABSORPTION / INSTALLATION)	34
DIMENSIONS.....	35

1. GENERAL INFORMATION

WELCOME!

Thanks for purchasing a product designed and developed in Italy by dBTechnologies! This ergonomic and versatile active subwoofer is the result of a long experience in the sound reinforcement industry, making use of optimized sound, electronic and material research solutions.

PRODUCT OVERVIEW

The new SIGMA S218 subwoofer is equipped with two 18" woofers (voice coil: 4"). DIGIPRO G3 amplifier allows for a power of 1800 W RMS and, if configured in synergy with the new SIGMA S115F speakers, it permits to obtain power and quality on an extended frequency range.

SIGMA S218 main characteristics are:

- a highly-optimised project aimed at sonorising both indoors and outdoors
- wooden cabinets for acoustic performance optimisation, with resistant external surfaces
- powerful, reliable, silent digital amplifier
- mono/stereo inputs
- mono/stereo outputs
- dedicated DSP controls for subwoofer optimisation in different configurations
- dedicated BP-M20 accessory, allowing for high installation stability

USER REFERENCE

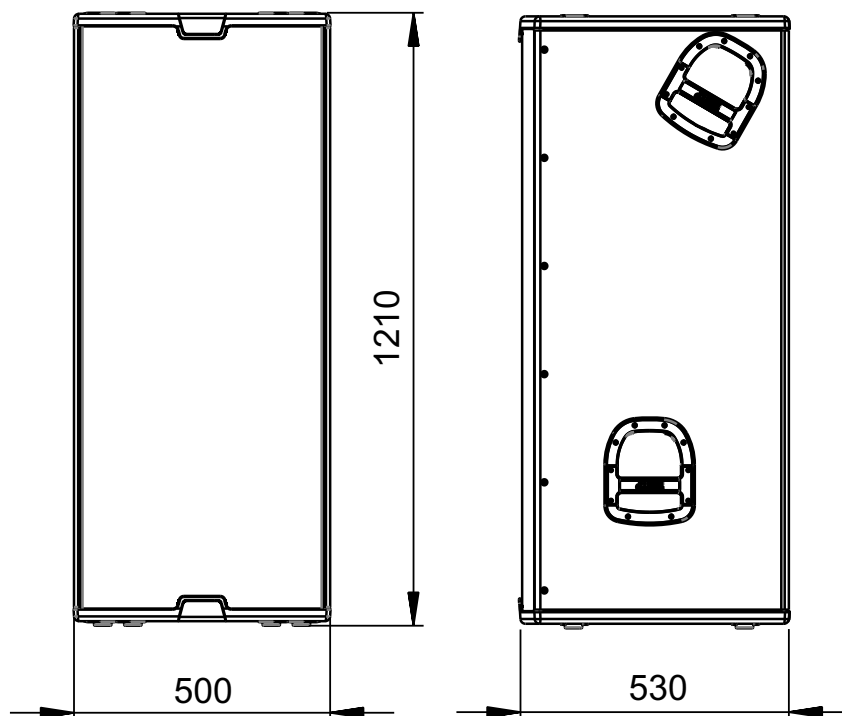
To make the most of your subwoofer, we recommend that you:

- Read the quick start user manual included in the package and this user manual thoroughly and keep this manual during the whole life of the product.
- Register your product at <http://www.dbtechnologies.com> under "[SUPPORT](#)".
- Keep proof of purchase and WARRANTY (User manual "section 2").

MECHANICAL AND ACOUSTICAL FEATURES

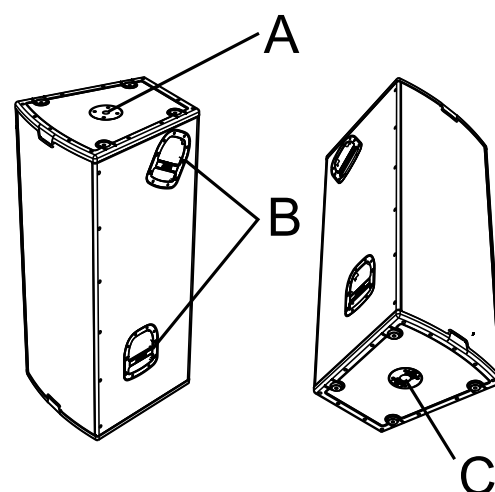
DIMENSIONS

SIGMA S218 has the following sizes: 500x1210x530 mm.
It weighs 59.8 kg.



MECHANICAL EQUIPMENT

- A - provision for pole (M20 thread) on the upper side
- B - side handles to make transport easier (two per side)
- C - Lower hole to insert BP-M20 accessory



FEATURES OF THE AMPLIFIER AND CONTROL SECTIONS

DIGIPRO G3 amplifier is at the heart of SIGMA S218. The system is silent and is controlled by a dedicated DSP that manages the different parameters. The sound amplification power is 1800 W RMS.

The amplifier panel is made up of:

- Input, Output and Control Section
- Power Supply Unit Section



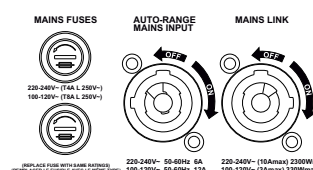
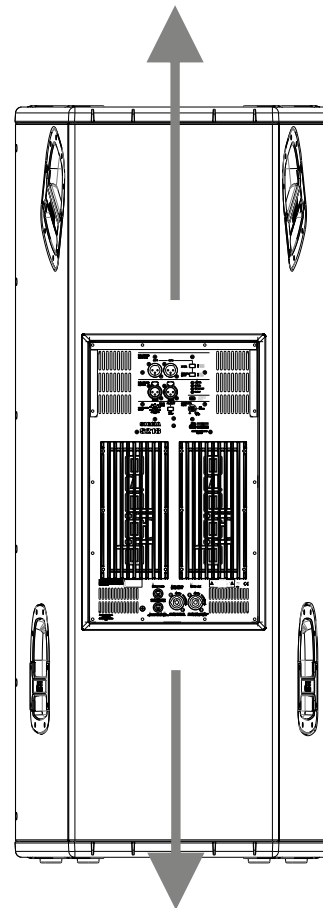
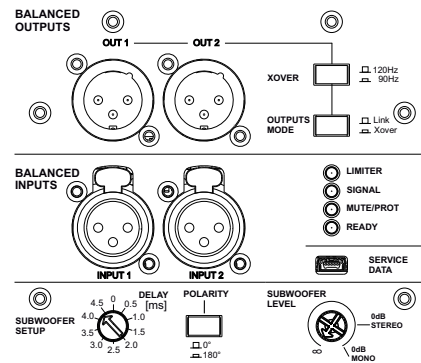
WARNING!

- Never attempt to disassemble the amplifier in any way.
- In case of overheating, the audio volume is gradually reduced until module thermal stabilization. The level is automatically restored when the correct operating temperature is reached.
- In the event of a malfunction, immediately cut power supply off, by disconnecting the module from the mains, and contact an authorised repair centre.
- The fuse installed at the factory is rated for operation in the 220-240 V voltage range. If you need to operate the speaker in the 100-120V~ range:
 1. Disconnect all connections, including the power supply connection.
 2. Wait 5 minutes.
 3. Replace the fuse with the fuse rated for the 100-120 V range, which is included in the package.



WARNING!

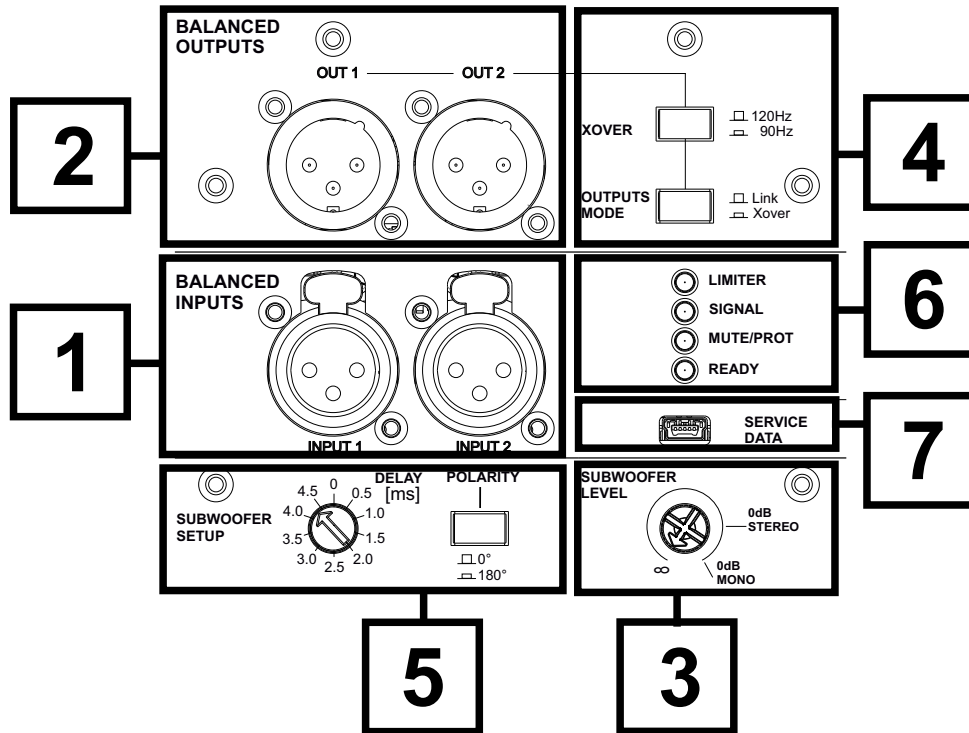
- Never remove the front grille protecting the product. To prevent electric shock, in case of protection grille accidental damage or replacement (to be carried out at the after-sales service), immediately disconnect power supply. Never connect mains power supply when the grille is removed.



INPUT, OUTPUT AND CONTROL SECTION

POWER SUPPLY UNIT SECTION

INPUT, OUTPUT AND CONTROL SECTION



1. BALANCED INPUTS

XLR (balanced) input connectors. They may be used for mono or stereo connection. For further details concerning connection, refer to *INPUT CONNECTIONS AND AUDIO DAISY CHAIN*.

2. BALANCED OUTPUTS

XLR (balanced) output connectors. They may be used for mono or stereo connection. For further details concerning connection, refer to *INPUT CONNECTIONS AND AUDIO DAISY CHAIN*.

3. SUBWOOFER LEVEL

Rotary switch to adjust output audio level.

4. XOVER / OUTPUTS MODE

Selector allowing to set the type of output signal (Link/Xover). It acts on the daisy-chained signal from *OUTPUT* connectors [2].

5. SUBWOOFER SETUP (DELAY, POLARITY)

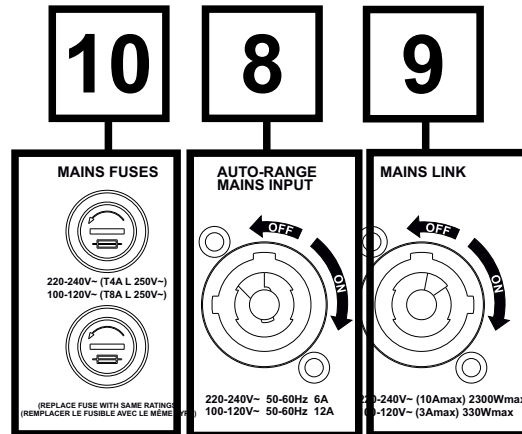
Buttons allowing to control (Normal or Reverse) Polarity and the type of output filtering (Flat, i.e. without equalisation, Boosted, i.e. low frequencies are emphasised).

6. LED (Limiter, Signal/ON)

Indicator LEDs. The Limiter LED turns on when the internal protection circuit is triggered, while Signal/ON indicates subwoofer power-up as well as the presence of an input audio signal.

7. SERVICE DATA

Mini-USB type-B port enables user to update product firmware. For further information, refer to *FIRMWARE UPDATES*.

POWER SUPPLY UNIT SECTION**8. AUTO-RANGE MAINS INPUT**

PowerCON connector input. For connection to the mains, through the cable supplied with the device.

9. MAINS LINK

Switch for turning device ON or OFF.

10. MAINS FUSES

Mains fuse housing.

2. FIRST POWER-UP

The package of SIGMA S218 subwoofer contains:

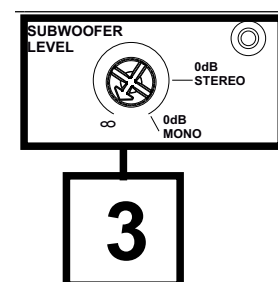
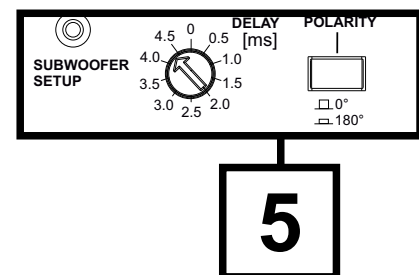
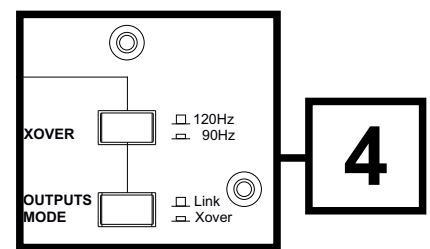
- S218 subwoofer
- powerCON power cable
- fuses rated for operation in the 100-120V~ range
- quick start user manual and warranty documents

CONFIGURATION AND OPTIMISATION

SIGMA S218, used in a stand-alone configuration, is characterised by omnidirectional sound emission. This feature is emphasised in case of low frequencies, while it decreases as frequency increases.

For subwoofer use optimisation in given configurations, the control panel displays the following:

- “OUTPUTS” SECTION [4]
 1. Xover (the signal present at OUTPUTS may be filtered with a crossover frequency for daisy chain to a speaker, at 120 Hz or 90 Hz)
 2. Outputs Mode (Link if the signal present at OUTPUTS is the one applied to the subwoofer, Xover if the signal at OUTPUTS is filtered according to the frequency selected by means of Xover button)
- “SUBWOOFER SETUP” [5]:
 1. Delay (applicable delay: 0 ÷ 4.5 ms, with 0.5 ms steps)
 2. Polarity (0°, or 180°, useful for wavefront optimisation through acoustic wave phase reversal)

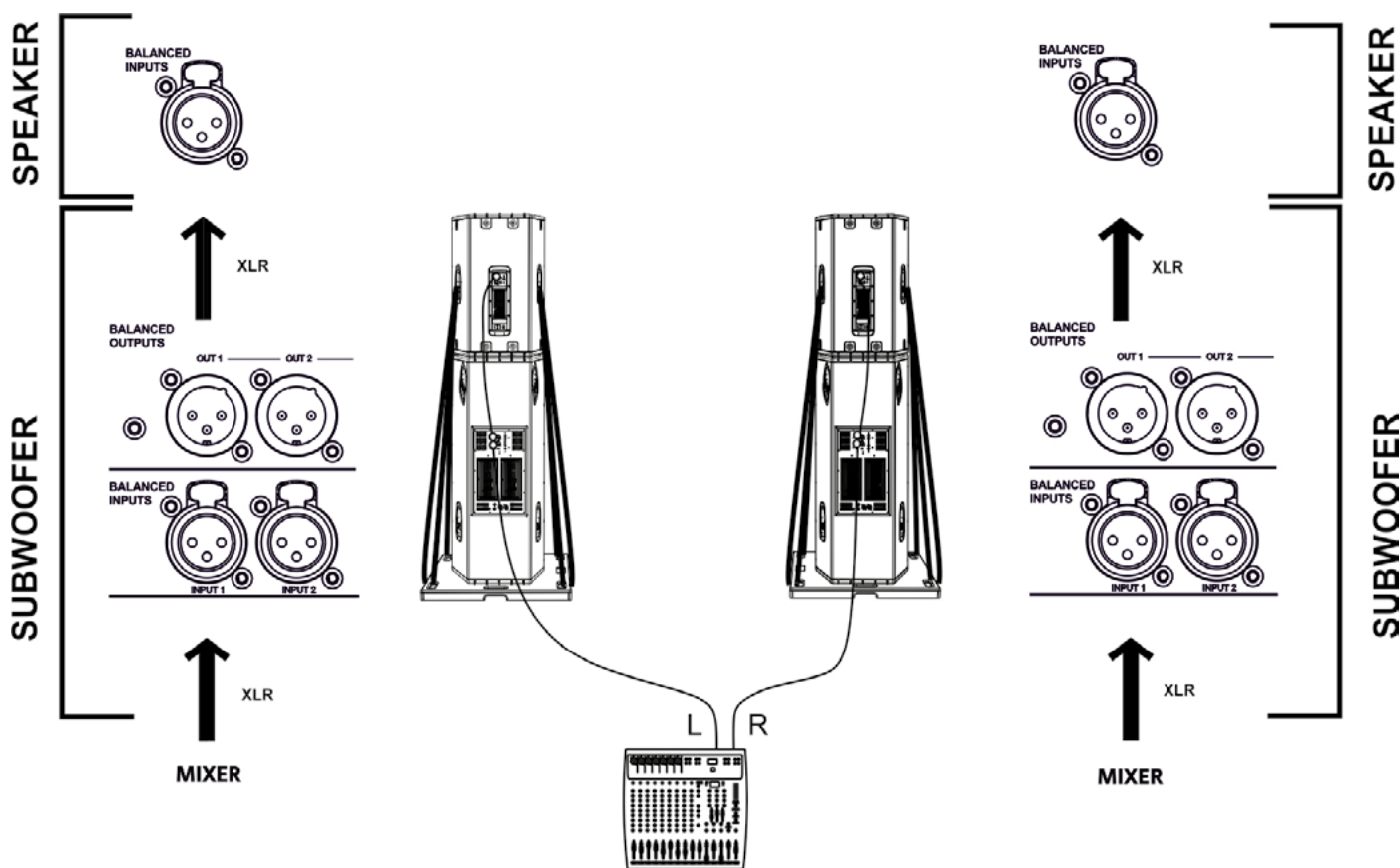


Before power-up, set Subwoofer Level selector [3] to 0 dB (Mono or Stereo, depending on the selected configuration).

INPUT CONNECTIONS AND AUDIO DAISY CHAIN

According to the specific configuration (mono or stereo), one or two cables (not supplied) are required at input and at daisy chain. XLR connectors are required.

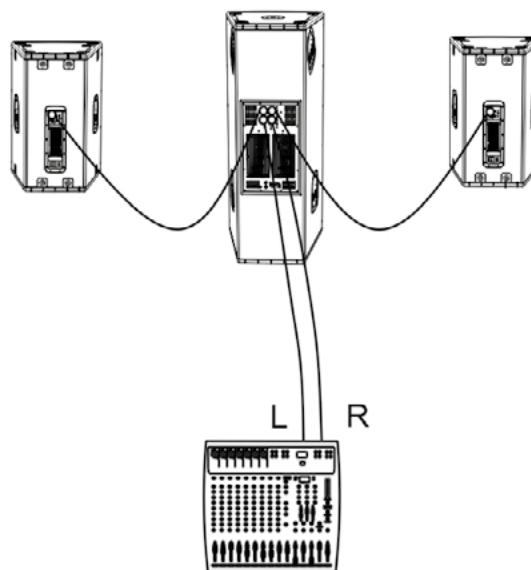
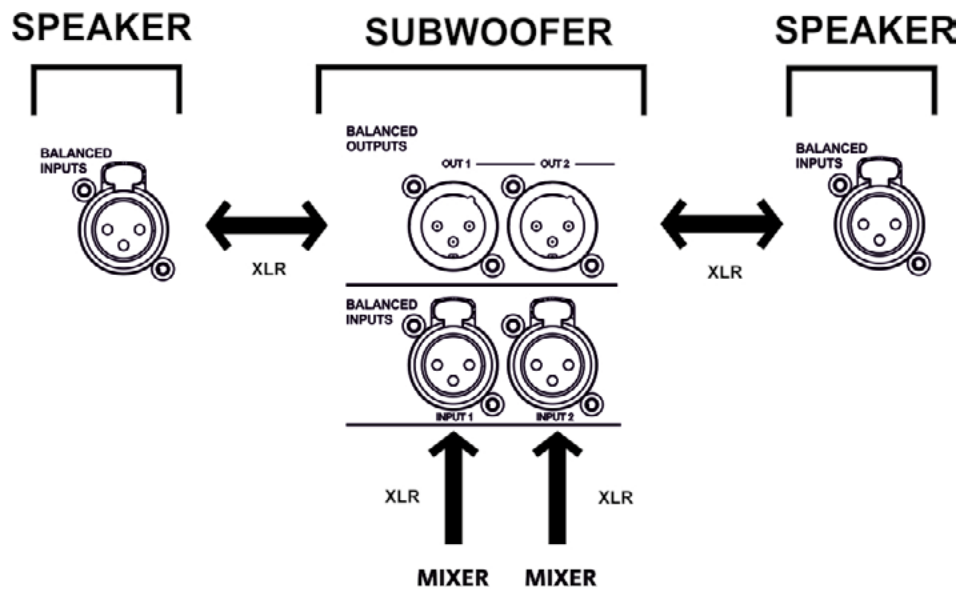
CASE A (MONO connection) between subwoofer and speaker:



In the event of a MONO connection between subwoofer and speaker:

1. Connect mixer output to subwoofer INPUTS 1 connector
2. Connect subwoofer OUTPUTS 1 connector to speaker input.
3. For each speaker, select the type of input impedance on LINE.
4. For each channel in the configuration, set subwoofer OUTPUTS MODE [4] to XOVER, in order to daisy-chain a signal filtered to the crossover frequency to the speaker.

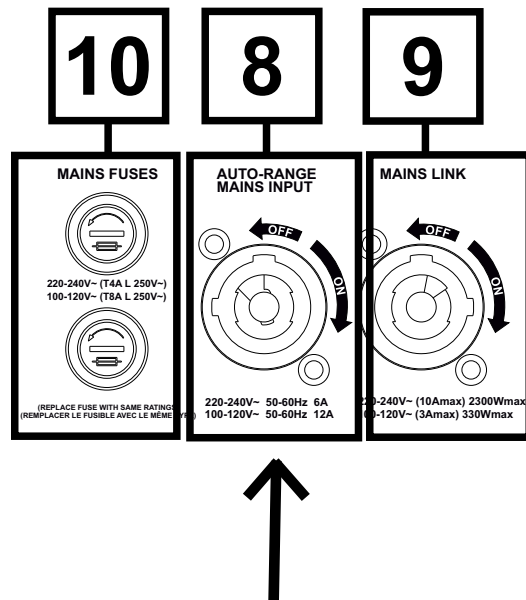
CASE B (STEREO connection between a subwoofer and 2 speakers)



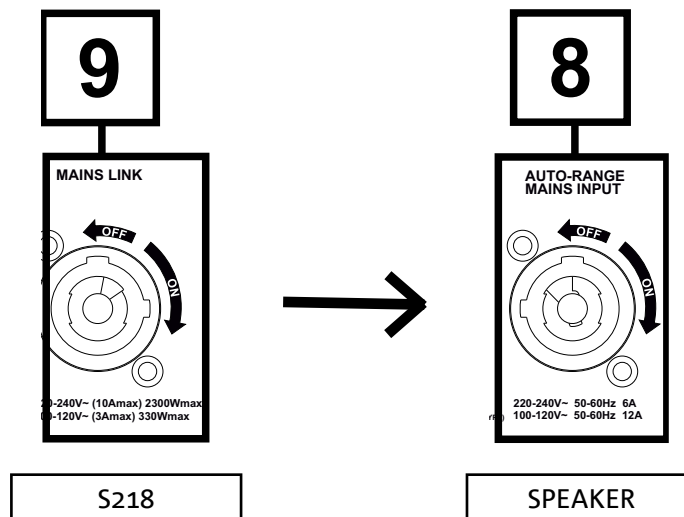
1. Connect mixer L, R outputs to subwoofer INPUTS 1 and 2 respectively.
2. Daisy-chain the signal to the speakers connecting OUTPUTS 1 to LH speaker Input, and OUTPUTS 2 to RH speaker Input.
3. For each speaker, select the type of input impedance on LINE.
4. Select XOVER [4] frequency and set subwoofer OUTPUTS MODE [4] to XOVER, in order to daisy-chain a signal filtered to the crossover frequency to the speaker.

CONNECTION AND POWER DAISY CHAIN

For power supply connection of the device, insert the connector of the supplied powerCON cable into "AUTO RANGE MAINS INPUT" [8]. Then insert the plug into an outlet having a proper earth conductor.



If you want to daisy-chain the power supply to a second speaker, use a cable having powerCON connectors (not supplied). The maximum current and power of the daisy-chained system (including S218 absorption) are indicated on the screen print as well as in the POWER SUPPLY SPECIFICATIONS section of SPECIFICATIONS.



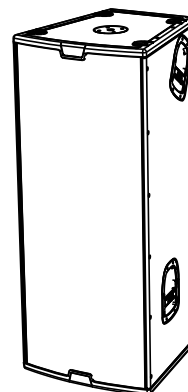
3. USAGE EXAMPLES



- Types of installation other than those here described are not allowed.
- Never use the handles to suspend the subwoofer
- Always check that the positioning is stable and that the installation does not pose a danger to people, animals or property.

FLOOR USAGE

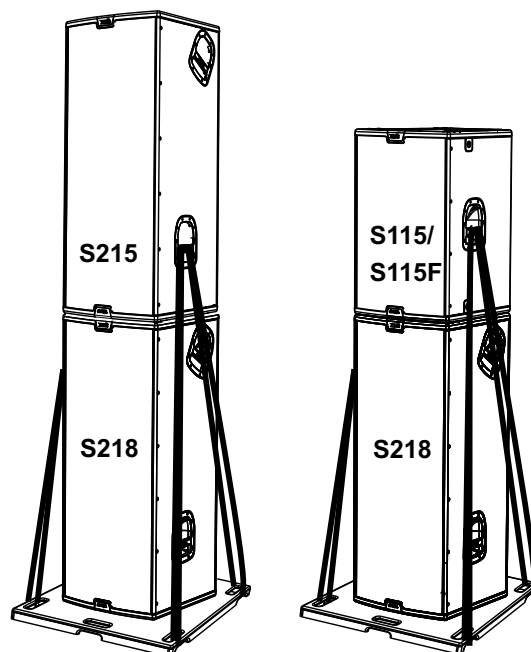
SIGMA S218 subwoofers may be used directly on the floor (see figure opposite showing a usage example.)



USAGE WITH SPEAKER IN A STACK

A speaker may be installed directly on SIGMA S218 subwoofer. In particular, we recommend configurations with: SIGMA S215 or S115/115F.

Fastening by means of additional belts is required to ensure stable and safe installation, on the optional BP-M20 base (see ACCESSORIES).



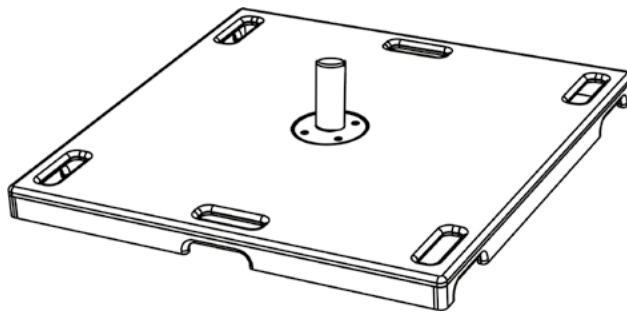
Except for single floor usage, always use BP-M20 accessory and fastening belts, which have to be properly anchored to the handles.

4. ACCESSORIES

To completion of the series, the following accessories are provided as options:

- BP-M20 base, required for S218 floor installation in stacked configuration (see USAGE EXAMPLES)

Check the new compatible accessories on: www.dbtechnologies.com



5. TROUBLESHOOTING

The subwoofer will not turn on:

1. Check that power supply is present upstream of the installation.
2. Ensure that the power supply cable with powerCON connector is properly plugged in.

The subwoofer turns on but produces no sound:

1. Check that the input connection of the audio signal is correctly performed.
2. Check the cables for damage.
3. Ensure that the mixer or audio source is on and an output signal is present.
4. Check the general level through the “Subwoofer Level” control.

Speaker sound is unsatisfactory:

1. Check the cables for damage and replace them as required (a damaged cable may lead to signal loss or alteration).
2. Ensure that Outputs Mode, Link and Subwoofer Mode selection settings are correct according to the selected configuration.

6. SPECIFICATIONS

GENERAL

Type:	Active subwoofer
-------	------------------

ACOUSTICAL SPECIFICATIONS

Frequency response [-10dB]:	42 - 120 Hz
Max SPL (1m):	138 dB
LF:	2 x 18"
LF voice coil:	4"
Crossover frequency:	90 / 120 Hz

AMPLIFIER

Type:	DIGIPRO G3
Amplification class	Class D
Power supply	PowerCON IN/LINK
RMS amplifier power:	1800 W
PEAK amplifier power:	3600 W

PROCESSOR

Internal controller:	28-bit/56-bit DSP
Limiter:	Peak, RMS, Thermal

USER INTERFACE

Controls:	Subwoofer level, Subwoofer setup (Delay, Polarity), Xover, Outputs Mode
-----------	---

INPUTS & OUTPUTS

Inputs:	2 x XLR Balanced Inputs
Outputs:	2 x XLR Balanced Outputs

POWER SUPPLY SPECIFICATIONS (ABSORPTION / INSTALLATION)

Absorption at 1/8th of power in medium use conditions (*):	2.45 A / 290 W (220-240V~) - 4 A / 290 W (100-120V~)
Absorption at 1/3rd of power in maximum use conditions (**):	5.25 A / 680 W (220-240V~) - 8.57 A / 660 W (100-120V~)
Full-power rated absorption (**):	6 A (220-240V~) - 12 A (100-120V~)
Absorption with speaker on in no-signal condition (idle):	41 W
Inrush current:	88.67 A
Total current and power allowed in a daisy-chained system (***):	10 A / 2300 W (220-240V~) - 3 A / 330 W (100-120V~)

* **NOTE FOR INSTALLER:** Values refer to 1/8th of power, under average operating conditions (music programme with occasional or no clipping). For any type of configuration we recommend to consider them as minimum sizing values.

** **NOTE FOR INSTALLER:** Values refer to 1/3rd of power, under heavy operating conditions (music programme with frequent clipping and limiter activation). In case of professional installations and tours we recommend sizing according to these values.

** Laboratory value obtained using a continuous sine-wave signal

DIMENSIONS

Material:	Multilayer wood
Grille:	NC-machined
Handles:	2 per side
Pole mount:	Yes, 36 mm (provision: M20)
Width:	500 mm
Height:	1210 mm
Depth:	530 mm
Weight:	59.8 kg / 131.84 lbs

Product features, specifications and appearance are subject to changes without prior notice. dBTechnologies reserves the right to make changes or improvements in design or manufacture without any obligation to incorporate such changes or improvements in products manufactured before their introduction.



A.E.B. Industriale Srl
Via Brodolini, 8
Località Crespellano
40053 VALSAMOGGIA
BOLOGNA (ITALY)

Tel +39 051 969870
Fax +39 051 969725

www.dbtechnologies.com
info@dbtechnologies-aeb.com

INHALTSVERZEICHNIS

1. ALLGEMEINE INFORMATIONEN	37
HERZLICH WILLKOMMEN!	37
EINLEITENDER ÜBERBLICK	37
ANHALTSPUNKTE FÜR DEN BENUTZER	37
MECHANISCHE UND AKUSTISCHE EIGENSCHAFTEN	38
<i>ABMESSUNGEN</i>	38
<i>MECHANISCHE AUSSTATTUNGEN</i>	38
EIGENSCHAFTEN DES VERSTÄRKUNGS- UND STEUERBEREICHS	39
<i>INPUT, OUTPUT- UND STEUERBEREICH</i>	40
<i>VERSORGBEREICH</i>	41
2. ERSTMALIGES EINSCHALTEN	42
<i>VERBINDUNG DER AUDIO-EINGÄNGE UND RÜCKLAUF</i>	43
<i>ANSCHLUSS UND START DER STROMVERSORGUNG</i>	45
3. ANWENDUNGSBEISPIELE	46
VERWENDUNG AM BODEN	46
VERWENDUNG MIT LAUTSPRECHER IM STACK	46
4. ZUBEHÖR	47
5. PROBLEMABHILFE	48
6. TECHNISCHE DATEN	49
<i>ALLGEMEINE DATEN</i>	49
<i>AKUSTIK-DATEN</i>	49
<i>VERSTÄRKER</i>	49
<i>PROZESSOR</i>	50
<i>BENUTZEROBERFLÄCHE</i>	50
<i>EINGÄNGE UND AUSGÄNGE</i>	50
<i>STROMSPEZIFIKATIONEN (ABSORPTION / INSTALLATION)</i>	50
<i>ABMESSUNGEN</i>	51

1. ALLGEMEINE INFORMATIONEN

HERZLICH WILLKOMMEN!

Danke, dass Sie sich für den Kauf eines von dBTechnologies in Italien entworfenen und entwickelten Produkts entschieden haben! Dieser vielseitige und ergonomische Aktiv-Subwoofer ist das Resultat einer langjährigen Erfahrung im Bereich der Beschallungssysteme mit optimierten Lösungen in Sachen Akustik und Elektronik sowie in der Wahl der Materialien.

EINLEITENDER ÜBERBLICK

Der neue Subwoofer SIGMA S218 ist mit zwei 18 Zoll-Tieftönern ausgestattet (voice coil: 4 Zoll). Der Verstärker DIGIPRO G3 bietet eine Leistung von 1800 W RMS und die Konfiguration in Abstimmung mit den neuen Lautsprechern SIGMA S115F ermöglicht es, Leistung und Qualität in einem erweiterten Frequenzbereich zu erhalten.

Die Haupteigenschaften von SIGMA S218 sind:

- ein akkurat optimiertes Design, um Indoor- und Outdoor-Kontexte zu beschallen
- Holzgehäuse zur Optimierung der akustischen Leistung, mit widerstandsfähiger Außenfläche
- leistungsstarker, zuverlässiger Verstärker mit besonderer Laufruhe
- Mono-/Stereo-Eingänge
- Mono-/Stereo-Ausgänge
- spezielle DSP-Steuerungen für die Optimierung des Subwoofer in verschiedenen Konfigurationen
- spezifisches BP-M20-Zubehör, das eine erhöhte Installationsstabilität bietet

ANHALTSPUNKTE FÜR DEN BENUTZER

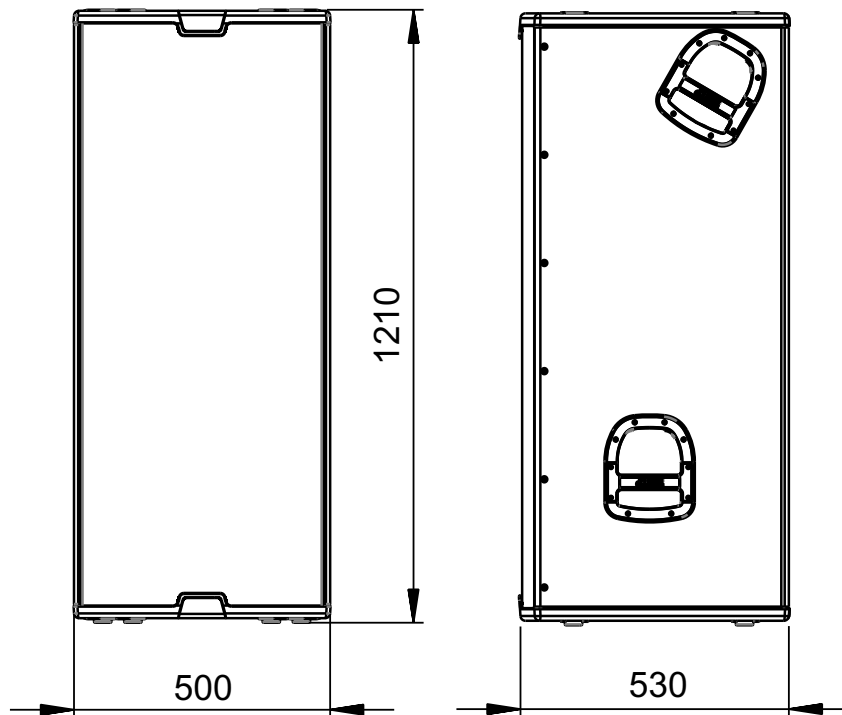
Zur besten Verwendung Ihres Subwoofers empfehlen wir:

- Lesen Sie die in der Packung enthaltene Quick Start-Anleitung sowie die vorliegende komplette Bedienungsanleitung in allen ihren Teilen und bewahren Sie sie über die gesamte Lebensdauer des Produkts hinweg auf.
- Registrieren Sie das Produkt auf der Website <http://www.dbtechnologies.com> im Abschnitt „ASSISTENZ“.
- und bewahren Sie die Kaufquittung sowie die GARANTIE (Bedienungsanleitung „Abschnitt 2“ gut auf).

MECHANISCHE UND AKUSTISCHE EIGENSCHAFTEN

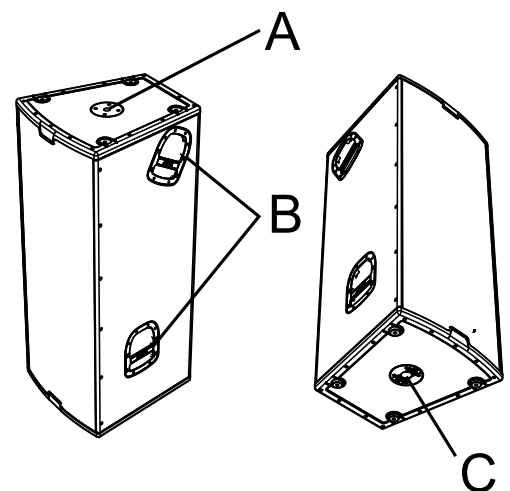
ABMESSUNGEN

Die Abmessungen des SIGMA S218 sind: 500x1210x530 mm.
Das Gewicht beträgt 59,8 kg.



MECHANISCHE AUSSTATTUNGEN

- A - Auslegung für Pfosten (Gewinde M20) auf Oberseite
- B - seitlich angeordnete Griffe für den einfacheren Transport (zwei pro Seite)
- C - Unteres Öffnung zum Einsetzen des BP-M20-Zubehörs

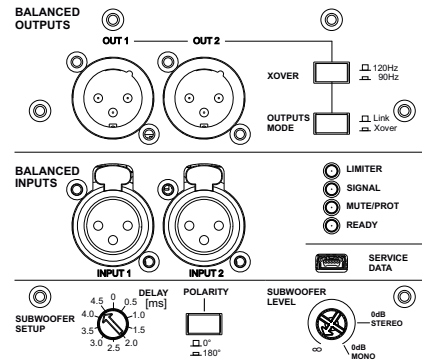


EIGENSCHAFTEN DES VERSTÄRKUNGS- UND STEUERBEREICHS

Der Verstärker DIGIPRO G3 ist das Herzstück des SIGMA S218.
 Das System weist eine besondere Laufruhe auf und wird von einem dedizierten DSP gesteuert, der verschiedene Parameter verwaltet.
 Die Schallverstärkungsleistung beträgt 1800 W RMS.

Das Panel des Verstärkers verfügt über:

- Eingang, Ausgang und Steuerbereich
- Versorgungsbereich



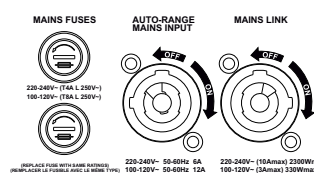
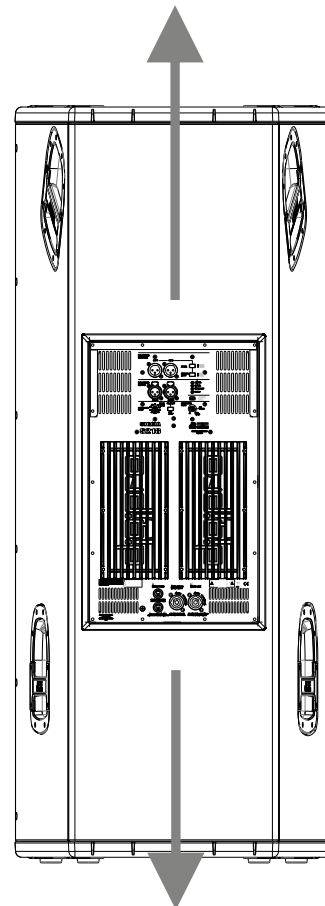
ACHTUNG!

- Versuchen Sie nicht, den Verstärker zu öffnen.
- Wenn sich das Modul übermäßig erwärmt, reduziert sich allmählich die Lautstärke, bis das Modul thermisch wieder stabilisiert ist. Der Pegel wird automatisch wiederhergestellt, wenn die normale Betriebstemperatur erreicht ist.
- Bei Funktionsstörungen sofort den Strom abschalten, indem Sie das Modul vom Stromnetz trennen, dann wenden Sie sich bitte an einen autorisierten Techniker.
- Der Lautsprecher wird mit einer montierten Sicherung für den Betrieb innerhalb eines Bereichs von 220-240 V geliefert. Wenn Sie im Spannungsbereich 100-120V~ arbeiten müssen:
 1. Trennen Sie alle Verbindungen, einschließlich der Stromversorgung.
 2. Warten Sie 5 Minuten.
 3. Ersetzen Sie die Sicherung durch die im Lieferumfang für den Bereich von 100-120 V enthaltene Sicherung.



ACHTUNG!

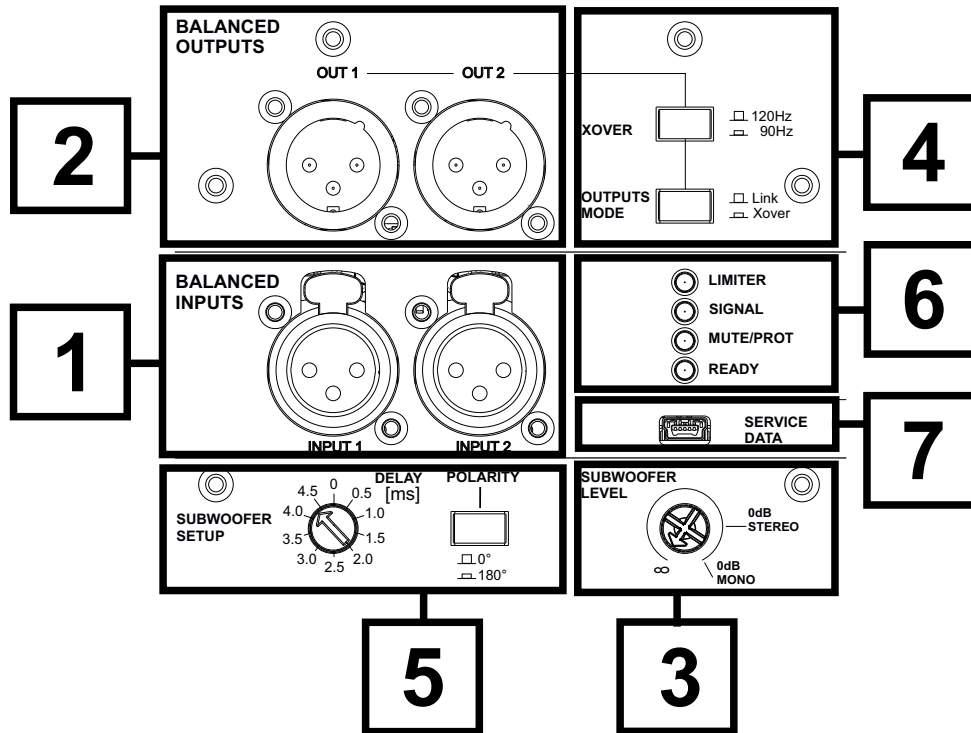
- Entfernen Sie niemals das Frontschutzgitter des Produkts. Um bei zufälliger Beschädigung oder einem Austausch des Schutzgitters (beim Kundendienst ausführen zu lassen) die Gefahr eines Stromschlags zu vermeiden, sofort den Strom abschalten. Schließen Sie das Netzteil nicht an, wenn das Schutzgitter nicht angebracht ist.



EINGANG, AUSGANG UND STEUERBEREICH

VERSORGBEREICH

INPUT-, OUTPUT- UND STEUERBEREICH



1. BALANCED INPUTS

XLR-Stecker der Eingänge (symmetrisch). Können für die Mono- und Stereo-Verbindung verwendet werden. Für die Verbindungsdetails, siehe Abschnitt *VERBINDUNG DER AUDIO-EINGÄNGE UND RÜCKLAUF*.

2. BALANCED OUTPUTS

XLR-Stecker der Ausgänge (symmetrisch). Können für die Mono- und Stereo-Verbindung verwendet werden. Für die Verbindungsdetails, siehe Abschnitt *VERBINDUNG DER AUDIO-EINGÄNGE UND RÜCKLAUF*.

3. SUBWOOFER LEVEL

Drehregler für die Ausgangs-Lautstärke.

4. XOVER / OUTPUTS MODE

Wählschalter für die Einstellung des Typs des Ausgangssignals (Link/Xover). Wirkt auf das von den Steckern neu ausgegebene Signal *OUTPUTS* [2].

5. SUBWOOFER SETUP (DELAY, POLARITY)

Tasten für den Eingriff auf die Polarität (Normal oder Reverse) und den Filtertyp des Ausgangs (Flat bzw. ohne Entzerrung, Boosted bzw. mit starker Betonung der niedrigen Frequenzen).

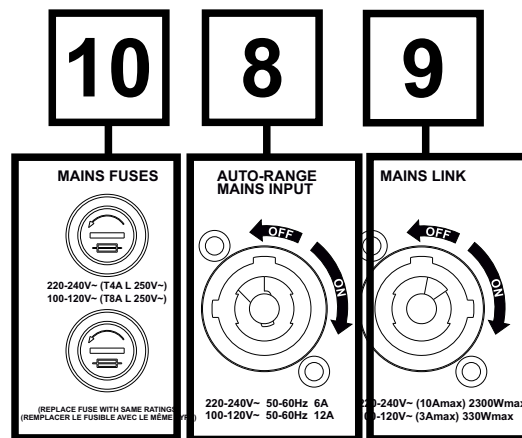
6. LED (Limiter, Signal/ON)

Anzeige-LEDs. Die Limiter-LED leuchtet beim Ansprechen des internen Schutzschaltkreises auf. Signal/ON weist auf das Einschalten des Subwoofers und auf das Vorhandensein eines eingehenden Audiosignals hin.

7. SERVICE DATA

Mini-USB-Port B, der für die Firmware-Aktualisierung des Produkts verwendet werden kann. Weitere Informationen entnehmen Sie bitte dem Kapitel *FIRMWARE-AKTUALISIERUNG*.

VERSORGUNGSBEREICH



8. **AUTO-RANGE MAINS INPUT**

Anschluss für den powerCON-Stecker. Für den Anschluss an das Stromnetz über das im Lieferumfang enthaltene Kabel.

9. **MAINS LINK**

Schalter für das Einschalten (ON) oder das Ausschalten (OFF) des Geräts.

10. **MAINS FUSES**

Sicherungsfassung.

2. ERSTMALIGES EINSCHALTEN

Lieferumfang des Subwoofers SIGMA S218

- Subwoofer S218
- PowerCON-Anschlusskabel
- Sicherungen für den Betrieb im Bereich von 100-120V~
- Quick Start-Anleitung und Garantieschein

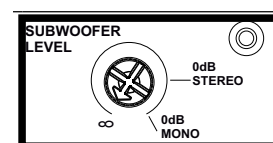
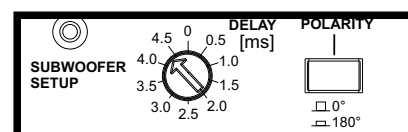
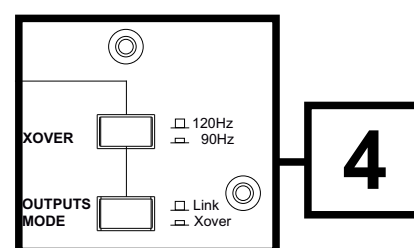
KONFIGURATION UND OPTIMIERUNG

SIGMA S218 zeichnet sich, durch ihre allseitige akustische Abgabe aus. Dieses Verhalten ist besonders markant bei niedrigen Frequenzen, weniger definiert bei Erhöhung der Frequenz.

Um die Verwendung des Subwoofers für einige besondere Konfigurationen zu optimieren, steht dem Bediener ein Bedienfeld zur Verfügung:

- ABSCHNITT „OUTPUTS“ [4]
 1. Xover (das Signal an den Ausgängen OUTPUTS kann mit Übergangsfrequenz für die Weitergabe an Lautsprecher mit 120 Hz oder mit 90 Hz gefiltert werden)
 2. Outputs Mode (Link, wenn das Signal an den Ausgängen OUTPUTS das beim Tieftöner angewendete ist, Xover, wenn das Signal an den Ausgängen OUTPUTS je nach ausgewählter Frequenz mit der Taste Xover gefiltert ist)
- „SUBWOOFER SETUP“ [5]:
 1. Delay (Anwendbare Verzögerung: 0 ÷ 4.5 ms mit Schritten von 0,5 ms)
 2. Polarity (0° oder 180°, nützliche Option für die Optimierung der Wellenfront durch Umkehrung der Phase der Schallwelle)

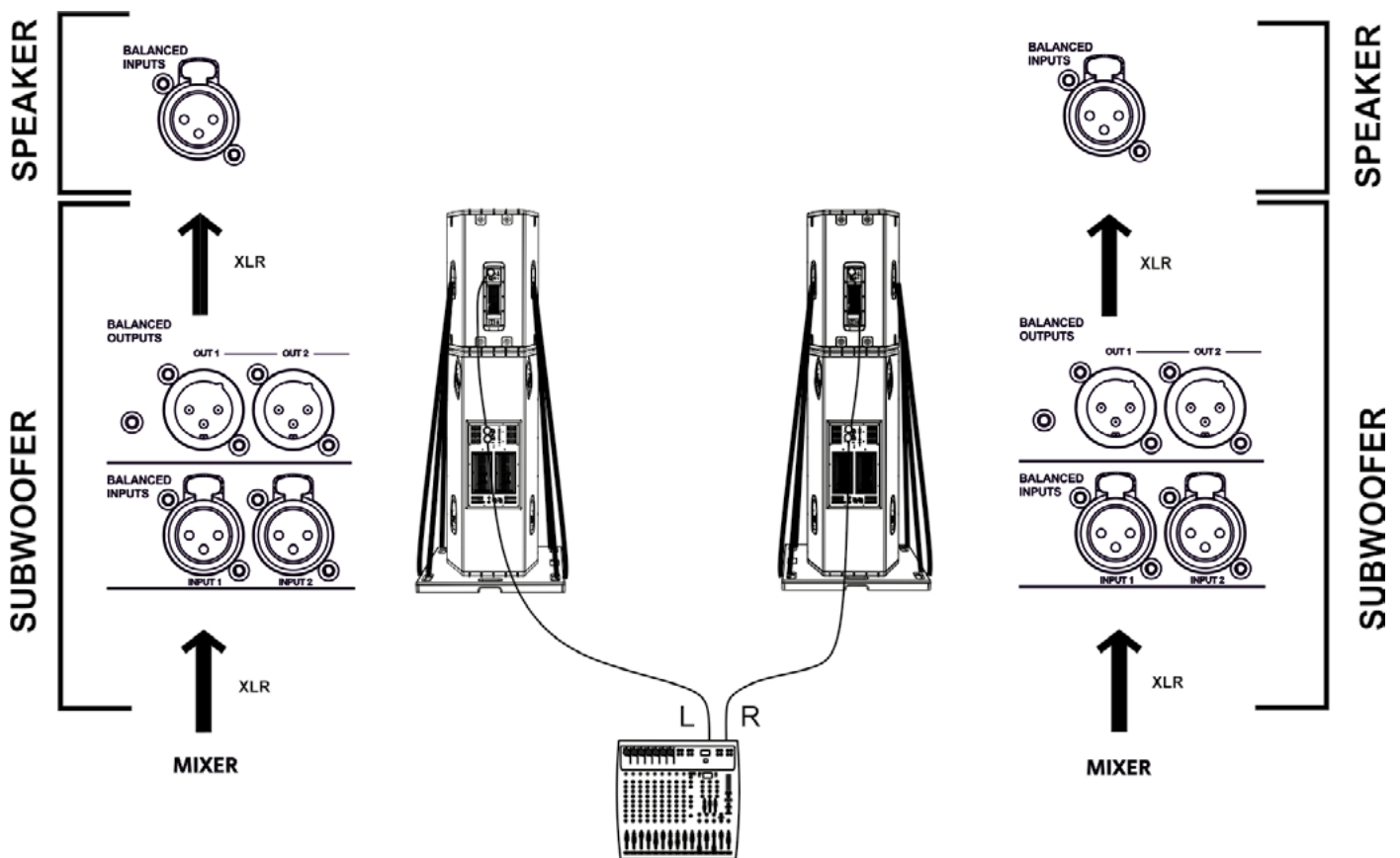
Vor dem Einschalten, den Pegel-Wählschalter Subwoofer Level [3] auf 0 dB (Mono oder Stereo, je nach zuvor gewählter Konfiguration) stellen.



VERBINDUNG DER AUDIO-EINGÄNGE UND RÜCKLAUF

Auf Grundlage der Mono- oder Stereo-Konfiguration müssen ein oder zwei Kabel (nicht mitgeliefert) am Eingang und am Rücklauf verwendet werden. Es müssen XLR-Stecker verwendet werden.

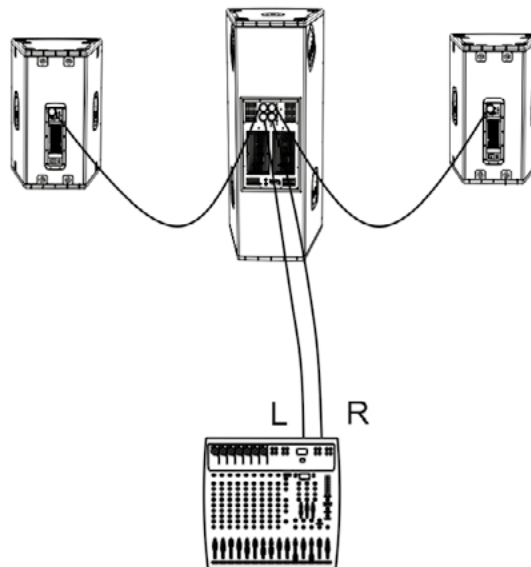
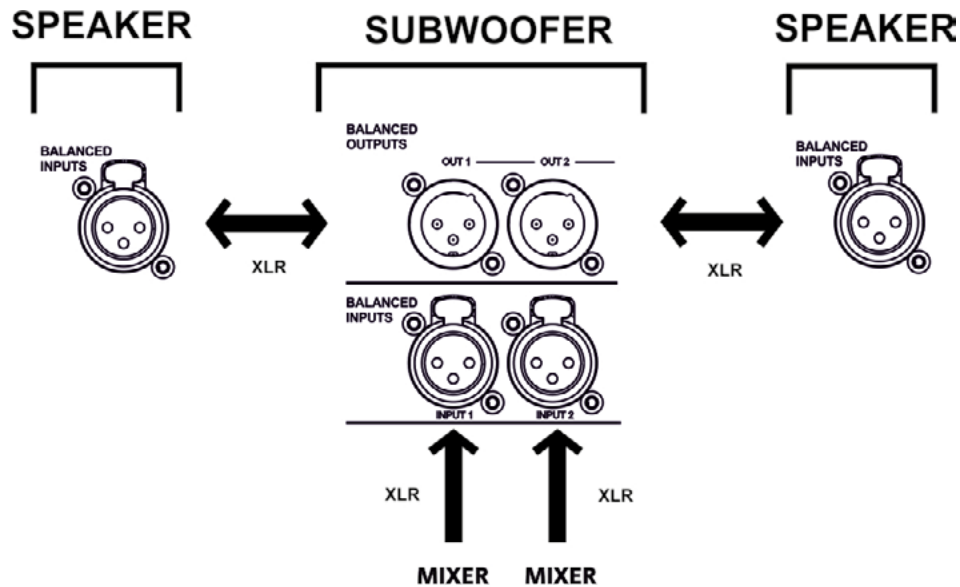
FALL A (MONO-Verbindung) zwischen Subwoofer und Lautsprecher:



Bei MONO-Verbindung zwischen Subwoofer und Lautsprecher:

1. Den Ausgang des Mixers an den Eingangsstecker INPUTS 1 des Subwoofers anschließen
2. Den Ausgangstecker OUTPUTS 1 des Subwoofers an den Lautsprechereingang schließen.
3. An jedem Lautsprecher die Art der Eingangsimpedanz am LINE auswählen.
4. Für jeden Kanal der Konfiguration, OUTPUTS MODE [4] des Subwoofers auf XOVER stellen, um an den Lautsprecher ein mit Übergangsfrequenz gefiltertes Signal weiterzugeben.

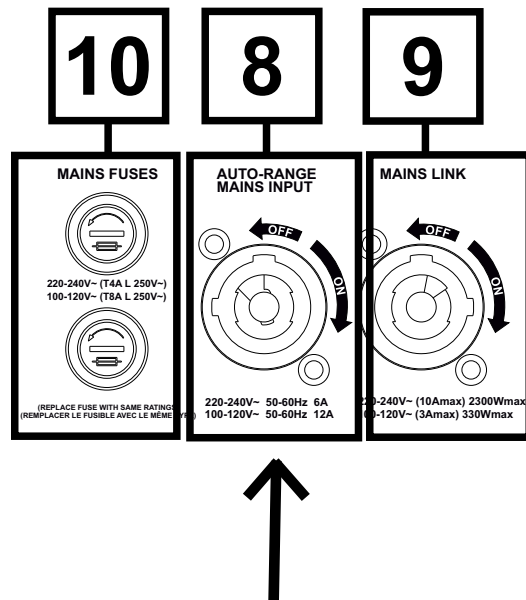
FALL B (STEREO-Verbindung zwischen einem Subwoofer und 2 Lautsprechern)



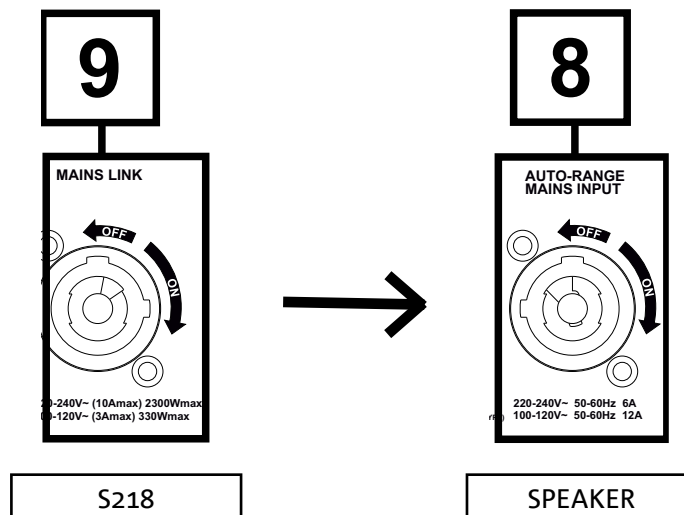
1. Die Ausgänge L, R des Mixers jeweils an die INPUTS 1 und 2 des Subwoofer schließen.
2. Das Signal an die Lautsprecher weitergeben, indem man OUTPUTS 1 an den Eingang Input des linken Lautsprechers und OUTPUTS 2 an den Eingang Input des rechten Lautsprechers schließt.
3. An jedem Lautsprecher die Art der Eingangsimpedanz am LINE auswählen.
4. Die Frequenz von XOVER [4] auswählen und OUTPUTS MODE [4] des Subwoofers auf XOVER stellen, um an den Lautsprecher ein mit Übergangsfrequenz gefiltertes Signal weiterzugeben.

ANSCHLUSS UND START DER STROMVERSORGUNG

Stecken Sie den Stecker des im Lieferumfang enthaltenen powerCON-Kabels in den „AUTO RANGE MAINS INPUT“ [8] ein, um die Stromversorgung des Geräts anzuschließen. Dann den Stecker in eine Steckdose mit Schutzleiter einstecken.



Um die Stromversorgung an einen zweiten Lautsprecher weiterzugeben, muss ein Kabel mit powerCON-Steckern (nicht im Lieferumfang enthalten) verwendet werden. Der maximale Strom und die Leistung des neu gestarteten Systems (einschließlich Absorption von S218) werden auf einem Siebdruck angegeben und im Abschnitt STROMSPEZIFIKATIONEN im Kapitel TECHNISCHE DATEN aufgeführt.



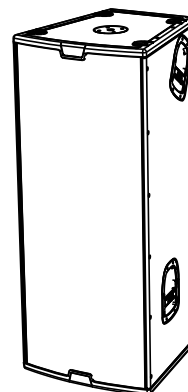
3. ANWENDUNGSBEISPIELE



- Andere als die hier dargestellten Installationen sind nicht zulässig.
- Verwenden Sie die Griffe des Subwoofers nie um ihn daran aufzuhängen.
- Überprüfen Sie stets, dass er stabil angeordnet ist und dass die Installation keine Gefahrenquelle für Personen, Tiere oder Gegenstände darstellt.

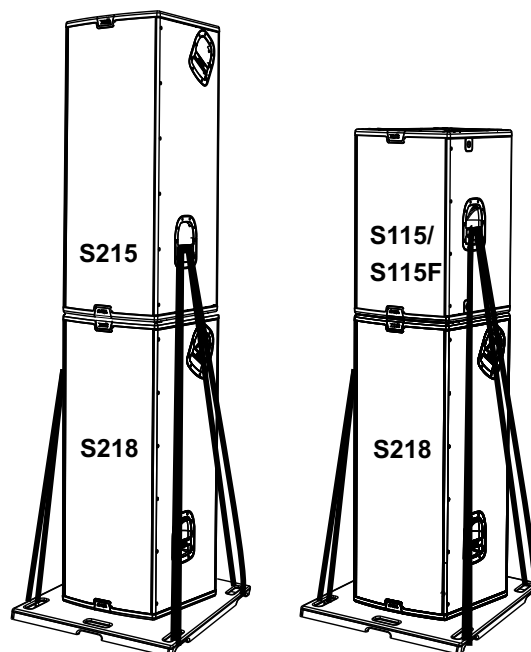
VERWENDUNG AM BODEN

Die Subwoofer SIGMA S218 können direkt am Boden stehend verwendet werden (siehe die nebenstehende Abbildung mit einem Anwendungsbeispiel.)



VERWENDUNG MIT LAUTSPRECHER IM STACK

Die Verwendung eines Lautsprechers, der direkt auf dem Subwoofer SIGMA S218 montiert ist, ist möglich. Insbesondere sind die empfohlenen Konfigurationen wie folgende mit: SIGMA S215 oder S115/115F. Es ist eine Befestigung mit zusätzlichen Riemen erforderlich, um die sichere Stabilität der Installation zu gewährleisten, und zwar auf dem optionalen Sockel BP-M20 (siehe Abschnitt ZUBEHÖR).



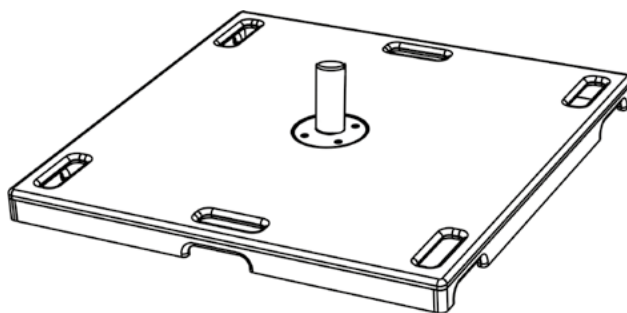
Mit Ausnahme der einzelnen Verwendung am Boden müssen immer das Zubehör BP-M20 und die Befestigungsriemen, richtig an den Griffen verankert, verwendet werden.

4. ZUBEHÖR

Zur Ergänzung der Serie sind optional folgende Zubehörteile vorgesehen:

- Sockel BP-M20, erforderlich bei Installation des S218 am Boden in gestapelter Konfiguration (siehe Abschnitt ANWENDUNGSBEISPIELE)

Erfahren Sie mehr über das neue kompatible Zubehör auf: www.dbtechnologies.com



5. PROBLEMABHILFE

Der Subwoofer lässt sich nicht einschalten:

1. Überprüfen Sie das Vorhandensein der korrekten, der Anlage vorgeschalteten Versorgung.
2. Überprüfen Sie, dass das Anschlusskabel mit dem powerCON-Stecker korrekt eingesteckt ist.

Der Subwoofer lässt sich einschalten, gibt jedoch keine Töne ab:

1. Überprüfen Sie, dass die Verbindung am Eingang des Audiosignals korrekt erfolgt ist.
2. Überprüfen Sie, dass die verwendeten Kabel nicht beschädigt sind.
3. Überprüfen Sie, dass der Mixer oder die Audioquelle eingeschaltet sind und das Vorhandensein des Ausgangssignals deutlich angezeigt wird.
4. Überprüfen Sie den allgemeinen Pegel über die Steuerung „Subwoofer Level“.

Der Lautsprecher gibt einen nicht zufriedenstellenden Klang ab

1. Überprüfen Sie, dass die verwendeten Kabel keine Beschädigungen aufweisen. Sollte dies der Fall sein, müssen sie ersetzt werden (ein beschädigtes Kabel kann zum Signalverlust oder dessen Verfälschung führen).
2. Prüfen Sie, dass die Einstellungen der Wahl von Outputs Mode, Link, Subwoofer Mode richtig eingestellt sind, dies in Bezug auf die gewählte Konfiguration.

6. TECHNISCHE DATEN

ALLGEMEINE DATEN

Typ:	Aktiv-Subwoofer
------	-----------------

AKUSTIK-DATEN

Frequenzgang [-10dB]:	42 - 120 Hz
Maximaler Schalldruckpegel (1m):	138 dB
LF:	2 x 18 Zoll
LF Schwingspule:	4"
Übergangsfrequenz:	90 / 120 Hz

VERSTÄRKER

Typ:	DIGIPRO G3
Verstärkerklasse	Klasse D
Stromversorgung	PowerCON IN/LINK
Verstärkerleistung RMS:	1800 W
Verstärkerleistung PEAK:	3600 W

PROZESSOR

Interner Controller:	DSP 28/56 bit
Limiter (Begrenzer):	Peak, RMS, Thermoschalter

BENUTZEROBERFLÄCHE

Bedienelemente:	Subwoofer level, Subwoofer setup (Delay, Polarity), Xover, Outputs Mode
-----------------	---

EINGÄNGE UND AUSGÄNGE

Eingänge:	2 x XLR Balanced Inputs
Ausgänge:	2 x XLR Balanced Outputs

STROMSPEZIFIKATIONEN (ABSORPTION / INSTALLATION)

Absorption bei 1/8 der durchschnittliche Betriebsleistung (*):	2,45 A / 290 W (220-240V~) - 4 A / 290 W (100-120V~)
Absorption bei 1/3 der Maximalen Betriebsleistung (**):	5.25 A / 680 W (220-240V~) - 8.57 A / 660 W (100-120V~)
Nominale Absorption full-power (**):	6 A (220-240V~) - 12 A (100-120V~)
Absorption bei eingeschaltetem Lautsprecher ohne Signal (Leerlauf):	41 W
Einschaltstrom:	88,67 A
Zulässiger Strom und Gesamtleistung in einem neu gestarteten System (***):	10 A / 2300 W (220-240V~) - 3 A / 330 W (100-120V~)

* **HINWEIS FÜR DEN INSTALLATEUR:** Die Werte beziehen sich auf 1/8 der Leistung im mittleren Betriebszustand (Musikprogramm mit seltenem oder ohne Clipping). Es wird für jede Art von Konfiguration empfohlen, diese als Mindestgrößen zu betrachten.

** **HINWEIS FÜR DEN INSTALLATEUR:** Die Werte beziehen sich auf 1/3 der Leistung im schweren Betriebszustand (Musikprogramm mit häufigem Clipping und Ansprechen des Limiters). Bei professionellen Installationen und Touren empfiehlt es sich, nach diesen Werten zu dimensionieren.

** Laborwert, der bei Verwendung eines andauernden sinusförmigen Signals erhalten wurde

ABMESSUNGEN

Material:	Mehrschichtholz
Gitter:	CNC-Verarbeitung
Griffe:	2 pro Seite
Montage auf Pfosten:	Ja, 36 mm (Auslegung: M20)
Breite:	500 mm
Höhe:	1210 mm
Tiefe:	530 mm
Gewicht:	59,8 kg / 131.84 lbs

Die Eigenschaften, die Spezifikationen sowie das Erscheinungsbild der Produkte können ohne vorherige Ankündigung geändert werden. dBTechnologies behält sich das Recht vor, Änderungen und Verbesserungen am Design oder den Ausführungen vornehmen zu können, ohne die Verpflichtung einzugehen, zuvor hergestellte Produkte ändern oder verbessern zu müssen.



A.E.B. Industriale Srl
Via Brodolini, 8
Località Crespellano
40053 VALSAMOGGIA
BOLOGNA (ITALIA)

Tel +39 051 969870
Tel +39 051 969725

www.dbtechnologies.com
info@dbtechnologies-aeb.com

TABLE DES MATIÈRES

1. GÉNÉRALITÉS	53
BIENVENUS !.....	53
INTRODUCTION	53
RÉFÉRENCES POUR L'UTILISATEUR.....	53
CARACTÉRISTIQUES MÉCANIQUES ET ACOUSTIQUES	54
<i>DIMENSIONS</i>	54
<i>DOTATIONS MÉCANIQUES</i>	54
CARACTÉRISTIQUES DE LA SECTION D'AMPLIFICATION ET DE CONTRÔLE.....	55
<i>SECTION D'ENTRÉE, DE SORTIE ET DE CONTRÔLE</i>	56
<i>SECTION D'ALIMENTATION</i>	57
2. PREMIER ALLUMAGE	58
<i>CONNEXION DES ENTRÉES ET RELANCE AUDIO</i>	59
<i>BRANCHEMENT ET RELANCE DE L'ALIMENTATION</i>	61
3. EXEMPLES D'UTILISATION	62
UTILISATION AU SOL	62
UTILISATION AVEC ENCEINTE EN STACK	62
4. ACCESSOIRES	63
5. DÉPANNAGE	64
6. SPÉCIFICATIONS TECHNIQUES	65
<i>INFORMATIONS GÉNÉRALES</i>	65
<i>DONNÉES ACOUSTIQUES</i>	65
<i>AMPLIFICATEUR</i>	65
<i>PROCESSEUR</i>	66
<i>INTERFACE UTILISATEUR</i>	66
<i>ENTRÉES ET SORTIES</i>	66
<i>SPÉCIFICATIONS D'ALIMENTATION (ABSORPTION / INSTALLATION)</i>	66
<i>DIMENSIONS</i>	67

1. GÉNÉRALITÉS

BIENVENUS !

Merci d'avoir acheté un produit conçu et développé en Italie par dBTechnologies ! Ce subwoofer actif polyvalent et ergonomique est le résultat d'une longue d'expérience dans le secteur de la diffusion sonore, offrant des solutions optimisées dans le domaine acoustique et électronique ainsi que pour le choix des matériaux utilisés.

INTRODUCTION

Le nouveau subwoofer SIGMA S218 est équipé de deux woofers de 18" (voice coil : 4"). L'amplificateur DIGIPRO G3 offre une puissance de 1800 W RMS et sa configuration en synergie avec les nouvelles enceintes SIGMA S115F permet d'obtenir des performances de puissance et qualité dans une plage de fréquences étendue. Parmi les caractéristiques principales de SIGMA S218 :

- un projet soigneusement optimisé pour sonoriser des scénarios à l'intérieur et à l'extérieur
- coffrets en bois pour optimiser les performances acoustiques, avec surface externe haute résistance
- amplificateur numérique puissant, fiable et silencieux
- entrées mono/stéréo
- sorties mono/stéréo
- contrôles du DSP dédiés pour l'optimisation du subwoofer dans plusieurs configurations
- accessoire dédié BP-M20, permettant une stabilité d'installation élevée

RÉFÉRENCES POUR L'UTILISATEUR

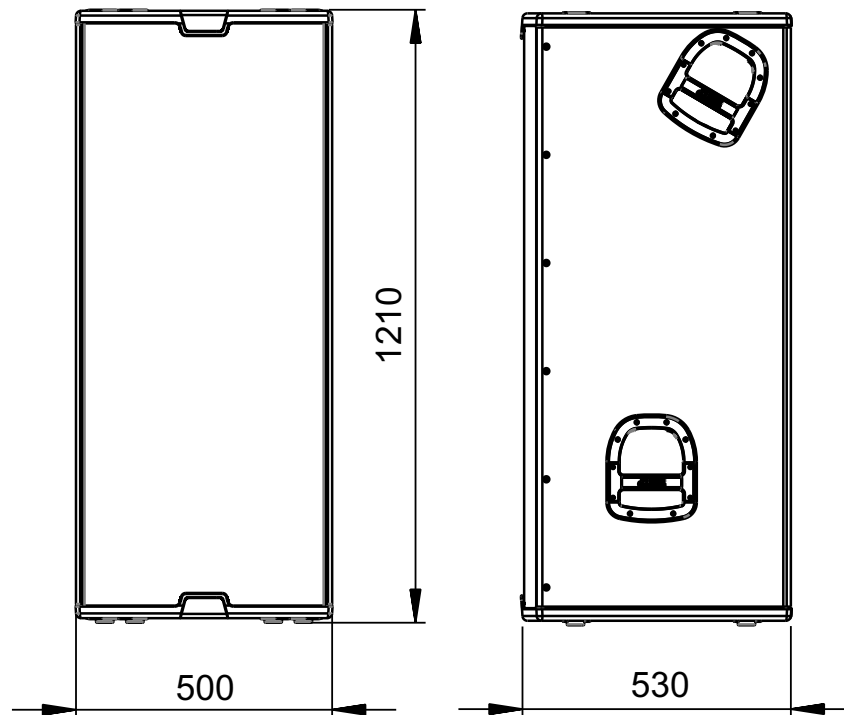
Pour utiliser au mieux votre subwoofer il est recommandé de :

- lire le manuel d'utilisation quick start inclus dans l'emballage et le présent manuel d'utilisation dans son intégralité et le conserver pour toute la durée de vie du produit.
- enregistrer le produit sur le site <http://www.dbtechnologies.com> à la section « [SUPPORT](#) ».
- conserver la preuve d'achat et la GARANTIE (Manuel d'utilisation « section 2 »).

CARACTÉRISTIQUES MÉCANIQUES ET ACOUSTIQUES

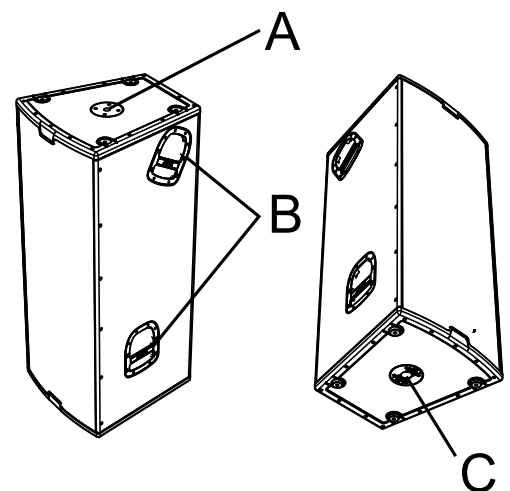
DIMENSIONS

Les dimensions de SIGMA S218 sont : 500x1210x530 mm.
Poids de 59,8 kg.



DOTATIONS MÉCANIQUES

- A - prédisposition pour poteau (filet M20) du côté supérieur
- B - poignées latérales pour un transport aisé (deux par côté)
- C - Orifice inférieur pour l'introduction de l'accessoire BP-M20



CARACTÉRISTIQUES DE LA SECTION D'AMPLIFICATION ET DE CONTRÔLE

L'amplificateur DIGIPRO G3 est le cœur de SIGMA S218. Le système est silencieux et son contrôle se fait par le biais d'un DSP dédié qui gère plusieurs paramètres. La puissance de l'amplification sonore est de 1800 W RMS.

Le panneau de l'amplificateur est caractérisé par :

- Section d'Entrée de Sortie et de Contrôle
- Section d'Alimentation



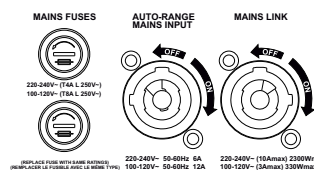
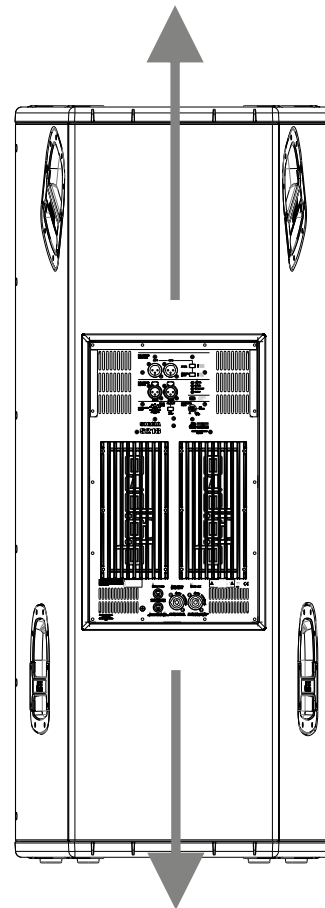
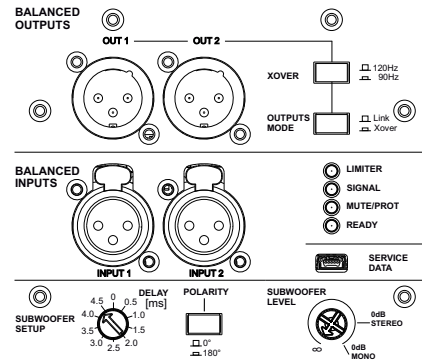
ATTENTION !

- N'essayer en aucun cas d'ouvrir l'amplificateur.
- En cas de surchauffe excessive, le volume audio est réduit progressivement jusqu'à la stabilisation thermique du module. Le niveau est rétabli automatiquement lorsque la température correcte de fonctionnement à été atteinte.
- En cas de dysfonctionnement, couper immédiatement l'alimentation et débrancher le module du réseau, puis contacter un réparateur agréé.
- L'enceinte est livrée avec un fusible déjà monté pour fonctionner dans la plage 220-240 V. S'il est nécessaire de travailler dans la plage de tension 100-120 V~ :
 1. Débrancher toutes les connexions, y compris l'alimentation.
 2. Attendre 5 minutes.
 3. Remplacer le fusible par celui fourni dans l'emballage pour la plage 100-120 V.



ATTENTION !

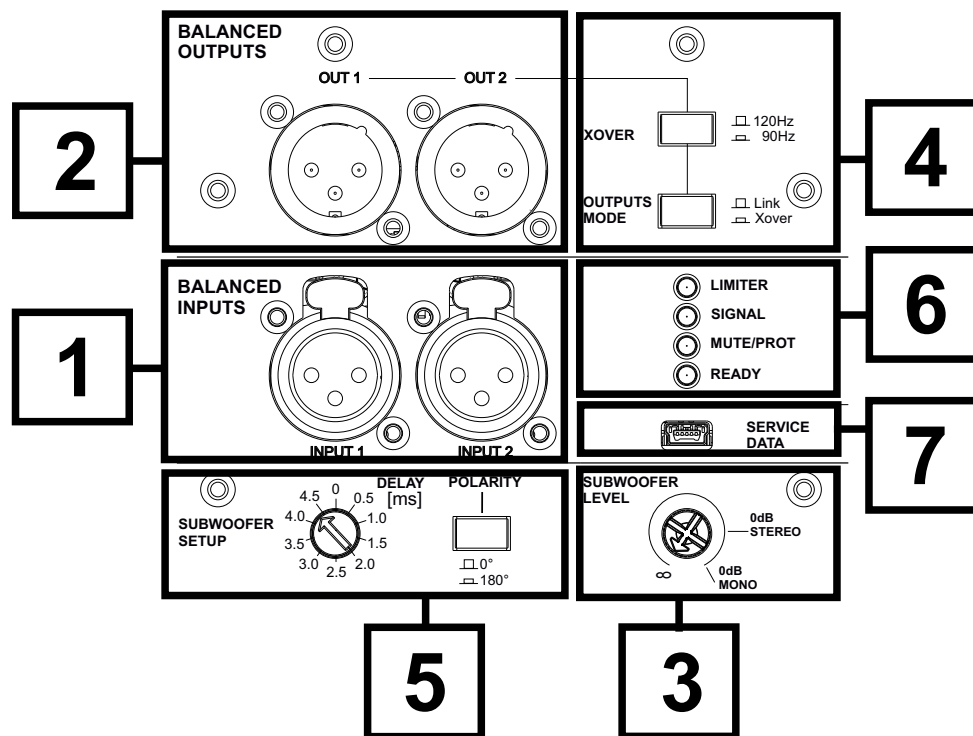
- Ne jamais démonter la grille frontale de protection du produit. Pour prévenir le danger de choc électrique, en cas d'endommagement accidentel ou de remplacement de la grille de protection (à effectuer auprès du service assistance), couper immédiatement l'alimentation. Ne jamais brancher l'alimentation secteur avec la grille démontée.



SECTION D'ENTRÉE, DE SORTIE ET DE CONTRÔLE

SECTION D'ALIMENTATION

SECTION D'ENTRÉE, DE SORTIE ET DE CONTRÔLE

**1. BALANCED INPUTS**

Connecteurs des entrées, de type XLR (symétriques). Ils peuvent être utilisés pour la connexion mono ou stéréo. Pour les détails de la connexion, se référer à la section *CONNEXION DES ENTRÉES ET RELANCE AUDIO*.

2. BALANCED OUTPUTS

Connecteurs des sorties, de type XLR (symétriques). Ils peuvent être utilisés pour la connexion mono ou stéréo. Pour les détails de la connexion, se référer à la section *CONNEXION DES ENTRÉES ET RELANCE AUDIO*.

3. SUBWOOFER LEVEL

Commande rotative de réglage du niveau audio de sortie.

4. XOVER / OUTPUTS MODE

Sélecteur permettant de régler le type de signal à la sortie (Link/Xover). Il intervient sur le signal relancé par les connecteurs *OUTPUTS* [2].

5. SUBWOOFER SETUP (DELAY, POLARITY)

Boutons permettant de régler la Polarité (Normal ou Reverse) et le type de filtrage à la sortie (Flat, à savoir sans égalisation, Boosted, à savoir avec une accentuation des basses fréquences).

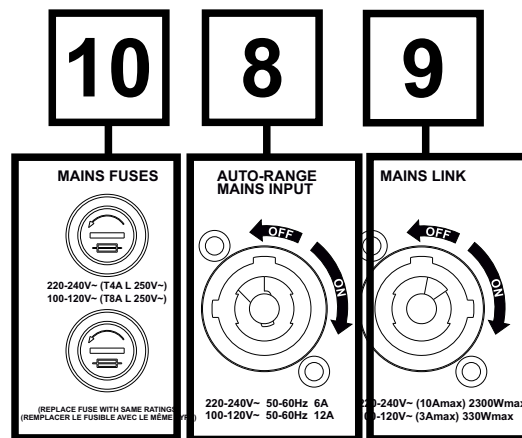
6. LED (Limiter, Signal/ON)

LED de signalisation. La LED Limiter s'allume lors de l'intervention du circuit de protection interne, Signal/ON signale l'allumage du subwoofer et la présence du signal audio à l'entrée.

7. SERVICE DATA

Port mini-USB de type B : mise à jour du micrologiciel du produit possible. Pour plus d'informations consulter le chapitre *MISE À JOUR DU MICROLOGICIEL*.

SECTION D'ALIMENTATION



8. **AUTO-RANGE MAINS INPUT**

Entrée pour connecteur powerCON. Pour la connexion au réseau électrique de ligne, via le câble fourni en dotation.

9. **MAINS LINK**

Interrupteur d'allumage (ON) ou d'extinction (OFF) du dispositif.

10. **MAINS FUSES**

Logement des fusibles de protection.

2. PREMIER ALLUMAGE

L'emballage du subwoofer SIGMA S218

- subwoofer S218
- câble d'alimentation powerCON
- fusibles pour le fonctionnement dans la plage 100-120V~
- quick start et la documentation de garantie

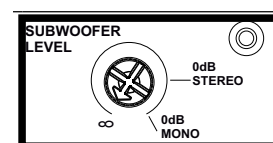
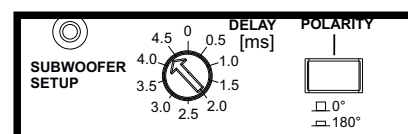
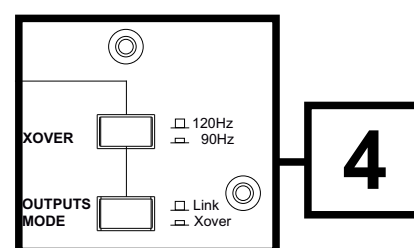
CONFIGURATION ET OPTIMISATION

SIGMA S218, utilisé individuellement, est caractérisé par une émission acoustique omnidirectionnelle. Ce comportement résulte plus accentué avec les basses fréquences, tandis qu'il est moins distinct au fur et à mesure que la fréquence augmente.

Pour une utilisation optimale du subwoofer dans certaines configurations spécifiques, l'utilisateur dispose sur le panneau de contrôle de :

- SECTION « OUTPUTS » [4]
 1. Xover (le signal présent aux sorties OUTPUTS est filtré selon une fréquence de crossover pour la relance à l'enceinte, à 120 Hz Ou bien à 90 Hz)
 2. Outputs Mode (Link si le signal présent aux sorties OUTPUTS est celui appliqué au subwoofer, Xover si le signal aux sorties OUTPUTS est filtré selon la fréquence sélectionnée à l'aide du bouton Xover)
- « SUBWOOFER SETUP » [5] :
 1. Delay (Retard applicable : 0 ÷ 4.5 ms, par intervalles de 0.5 ms)
 2. Polarity (0°, ou bien 180°, option utile lors de l'optimisation du front d'onde par inversion de la phase de l'onde acoustique)

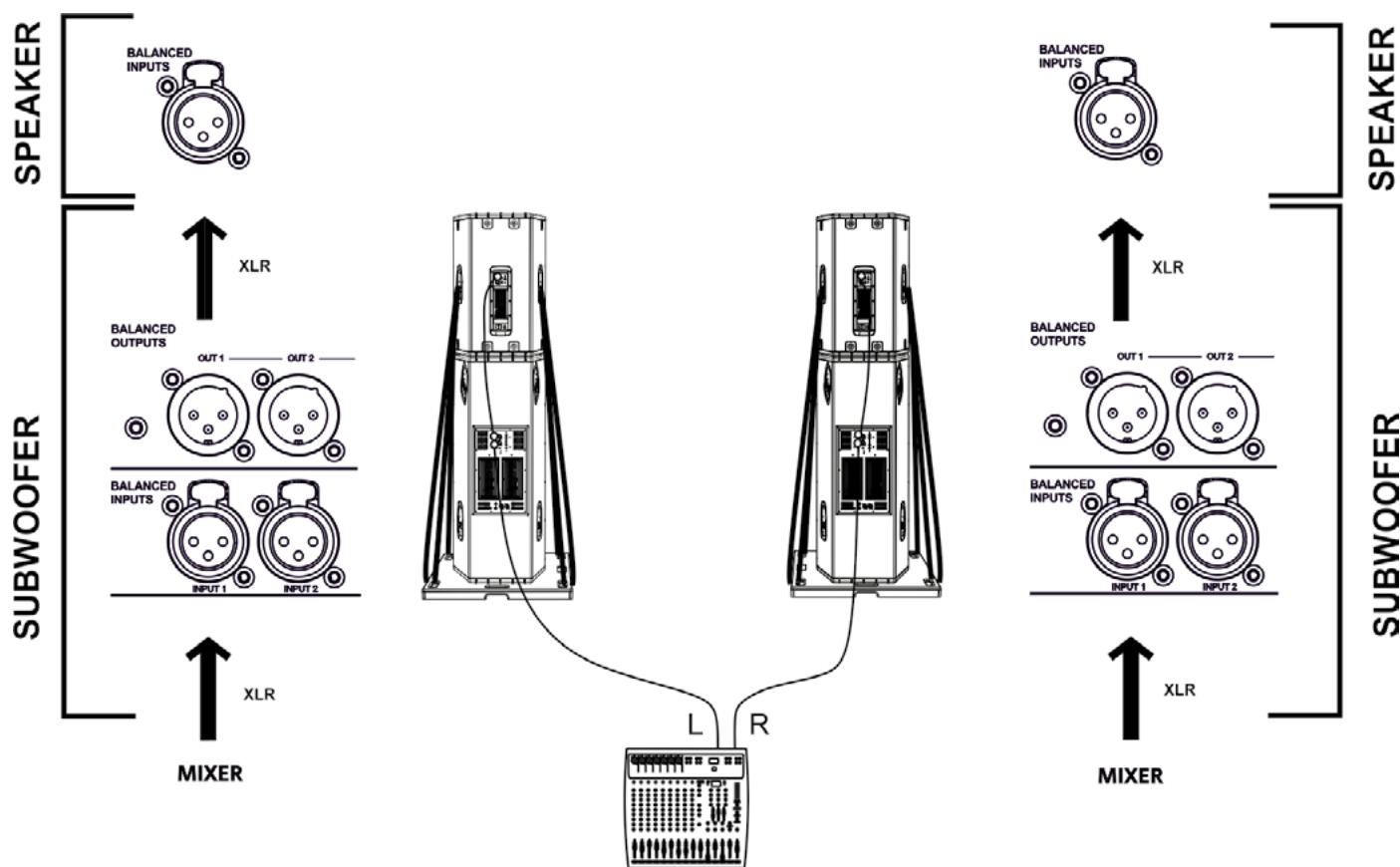
Avant l'allumage, positionner le sélecteur de niveau Subwoofer Level [3] sur 0 dB (Mono ou Stéréo, en fonction de la configuration sélectionnée).



CONNEXION DES ENTRÉES ET RELANCE AUDIO

Selon la sélection de configuration mono ou stéréo, il faut utiliser un ou deux câbles (non fournis) à l'entrée et en relance. Les connecteurs doivent être de type XLR.

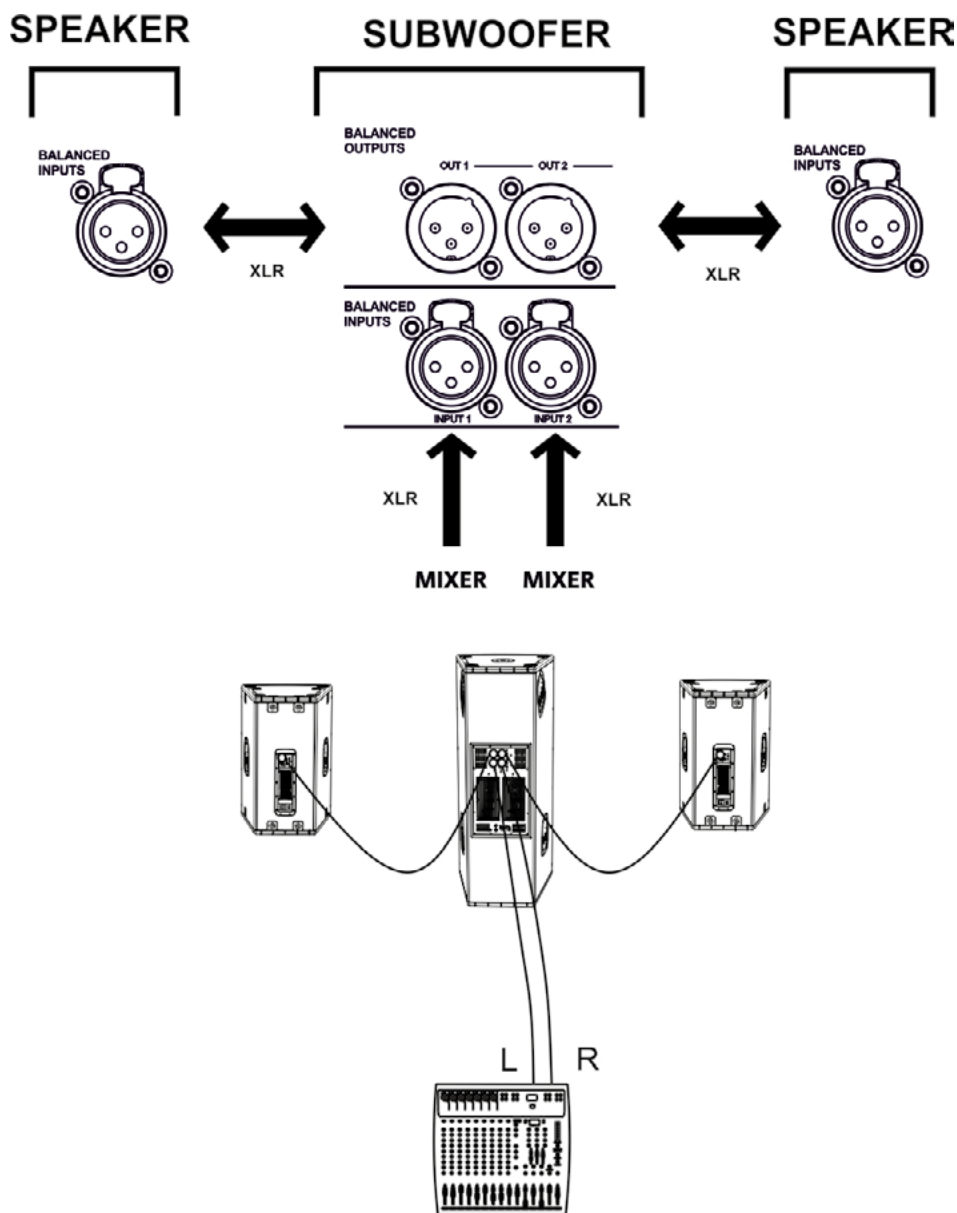
SITUATION A (connexion MONO) entre subwoofer et enceinte :



En cas de connexion MONO entre subwoofer et enceinte :

1. Relier la sortie du mélangeur au connecteur d'entrée INPUTS 1 du subwoofer
2. Relier le connecteur de sortie OUTPUTS 1 du subwoofer à l'entrée de l'enceinte.
3. Sélectionner sur chaque enceinte le type d'impédance d'entrée sur LINE.
4. Pour chaque canal de la configuration, positionner OUTPUTS MODE [4] du subwoofer sur XOVER, afin de relancer à l'enceinte un signal filtré selon la fréquence de crossover.

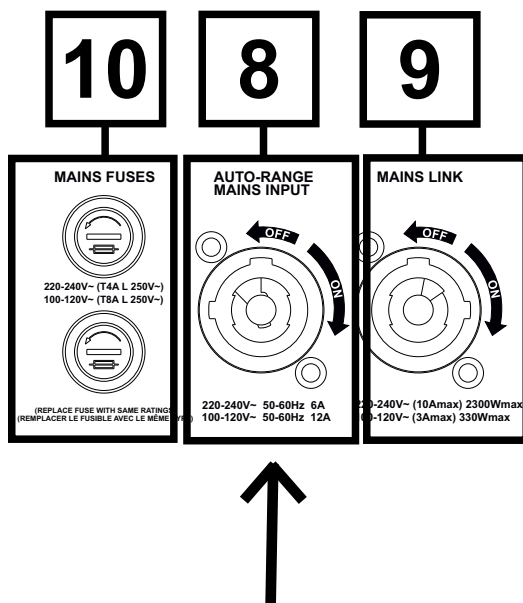
SITUATION B (connexion STEREO entre un subwoofer et 2 enceintes)



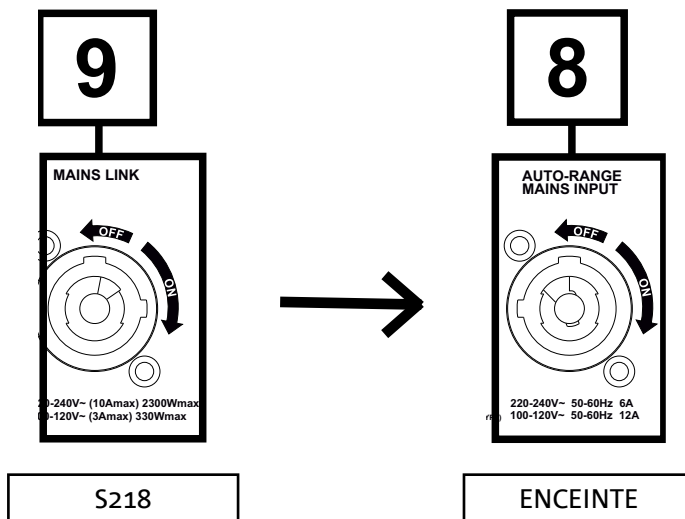
1. Relier les sorties L, R du mélangeur aux INPUTS 1 et 2 du subwoofer respectivement.
2. Relancer le signal aux enceintes, en connectant OUTPUTS 1 à l'entrée Input de l'enceinte gauche, et OUTPUTS 2 à l'entrée Input de l'enceinte droite.
3. Sélectionner sur chaque enceinte le type d'impédance d'entrée sur LINE.
4. Sélectionner la fréquence de XOVER [4] et positionner OUTPUTS MODE [4] du subwoofer sur XOVER, afin de relancer à l'enceinte un signal filtré selon la fréquence de crossover.

BRANCHEMENT ET RELANCE DE L'ALIMENTATION

Pour la connexion de l'alimentation du dispositif insérer le connecteur du câble powerCON en dotation dans « AUTO RANGE MAINS INPUT » [8]. Introduire ensuite la fiche dans une prise équipée de conducteur de terre.



Si l'on souhaite relancer l'alimentation à une deuxième enceinte, il faut utiliser un câble avec connecteurs powerCON (non fourni). Le courant et la puissance maximum du système relancé (y compris l'absorption de S218) sont indiqués sur la sérigraphie et reportés dans la section SPÉCIFICATIONS D'ALIMENTATION du chapitre SPÉCIFICATIONS TECHNIQUES.



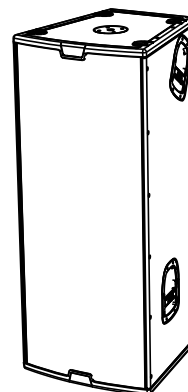
3. EXEMPLES D'UTILISATION



- Toute autre installation différente de celles ici décrites ne sera pas admise.
- Il est toujours interdit d'utiliser les poignées du subwoofer pour le suspendre
- Toujours vérifier que son positionnement soit stable et que l'installation ne comporte pas de risques aux personnes, animaux ou objets.

UTILISATION AU SOL

Il est possible d'utiliser des subwoofers SIGMA S218 directement au sol (voir l'illustration à côté reportant un exemple d'utilisation.)

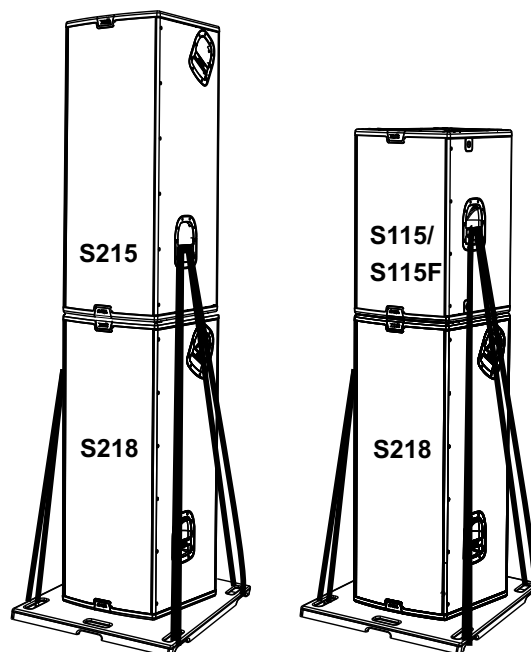


UTILISATION AVEC ENCEINTE EN STACK

Il est possible d'utiliser une enceinte installée directement sur le subwoofer SIGMA S218.

Notamment, les configurations conseillées sont avec : SIGMA S215 ou bien S115/115F.

Il faut utiliser une fixation avec sangles supplémentaires pour assurer la stabilité de l'installation en toute sécurité, sur la base en option BP-M20 (se référer à la section ACCESSOIRES).



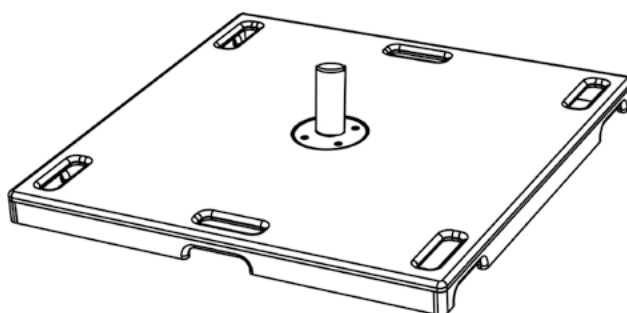
Sauf en cas d'utilisation au sol simple, il faut toujours utiliser l'accessoire BP-M20 et les sangles de fixation, ancrées aux poignées de manière adéquate.

4. ACCESSOIRES

Pour compléter la série, on prévoit les accessoires suivants en option :

- Base BP-M20, nécessaire en cas d'installation au sol d'un S218 dans la configuration stacked (se référer au paragraphe EXEMPLES D'UTILISATION)

Vérifier la compatibilité des nouveaux accessoires sur : www.btechnologies.com



5. DÉPANNAGE

Le subwoofer ne s'allume pas :

1. Vérifier la correcte alimentation en amont du système.
2. Vérifier que le câble d'alimentation avec un connecteur powerCON est correctement inséré.

Le subwoofer s'allume mais n'émet aucun son :

1. Vérifier que le raccordement à l'entrée du signal audio a été correctement effectué.
2. Vérifier que les câbles utilisés ne sont pas endommagés.
3. Vérifier que le mélangeur ou la source sonore est activé/e et montre clairement la présence du signal de sortie.
4. Vérifier le niveau général au moyen du contrôle « Subwoofer Level ».

L'enceinte émet un son pas satisfaisant :

1. Vérifier que les câbles utilisés ne sont pas endommagés ; si nécessaire, les remplacer (un câble endommagé peut entraîner la perte ou l'altération du signal).
2. Vérifier que les paramètres de sélection de Outputs Mode, Link, Subwoofer Mode sont correctement réglés selon la sélection de configuration.

6. SPÉCIFICATIONS TECHNIQUES

INFORMATIONS GÉNÉRALES

Type :	Subwoofer actif
--------	-----------------

DONNÉES ACOUSTIQUES

Réponse en fréquence [-10dB] :	42 - 120 Hz
Max SPL (1m) :	138 dB
LF :	2 x 18"
LF voice coil :	4"
Fréquence de crossover :	90 / 120 Hz

AMPLIFICATEUR

Type :	DIGIPRO G3
Classe d'amplification	Classe D
Alimentation	PowerCON IN/LINK
Puissance d'amplification RMS :	1800 W
Puissance d'amplification PEAK :	3600 W

PROCESSEUR

Contrôleur interne :	DSP 28/56 bit
Limiter :	Peak, RMS, Thermique

INTERFACE UTILISATEUR

Commandes :	Subwoofer level, Subwoofer setup (Delay, Polarity), Xover, Outputs Mode
-------------	---

ENTRÉES ET SORTIES

Entrées :	2 x XLR Balanced Inputs
Sorties :	2 x XLR Balanced Outputs

SPÉCIFICATIONS D'ALIMENTATION (ABSORPTION / INSTALLATION)

Absorption à 1/8 de la puissance en conditions moyennes d'utilisation (*):	2.45 A / 290 W (220-240V~) - 4 A / 290 W (100-120V~)
Absorption à 1/3 de la puissance en conditions maximales d'utilisation (**):	5.25 A / 680 W (220-240V~) - 8.57 A / 660 W (100-120V~)
Absorption nominale full-power (**):	6 A (220-240V~) - 12 A (100-120V~)
Absorption avec enceinte allumée en absence de signal (idle):	41 W
Courant d'appel (inrush):	88.67 A
Courants et puissances au total admises pour un système relancé (***):	10 A / 2300 W (220-240V~) - 3 A / 330 W (100-120V~)

* **REMARQUE POUR L'INSTALLATEUR** : Les valeurs se réfèrent à 1/8 de la puissance, dans des conditions moyennes de fonctionnement (programme de musique avec clipping rare ou absent). Il est conseillé pour tout type de configuration de considérer les valeurs minimales de dimensionnement.

** **REMARQUE POUR L'INSTALLATEUR** : Les valeurs se réfèrent à 1/3 de la puissance, dans des conditions lourdes de fonctionnement (programme de musique avec clipping fréquent et intervention du limiter). Il est conseillé d'effectuer le dimensionnement selon ces valeurs en cas d'installations et tours professionnels.

** Valeur obtenue en laboratoire en utilisant un signal sinusoïdal continu

DIMENSIONS

Matériau :	Bois à couches multiples
Grille :	Usinage CNC
Poignées :	2 de chaque côté
Installation sur poteau :	Oui, 36 mm (prédisposition : M20)
Largeur :	500 mm
Hauteur :	1210 mm
Profondeur :	530 mm
Poids :	59.8 kg /131.84 lbs

Les caractéristiques, les spécifications et l'aspect des produits sont sujets à changement sans préavis. dBTechnologies se réserve le droit d'apporter des modifications ou des améliorations de design ou de fabrication, sans obligation de modifier ou d'améliorer également les produits déjà réalisés.



A.E.B. Industriale Srl
Via Brodolini, 8
Località Crespellano
40053 VALSAMOGGIA
BOLOGNE (ITALIE)

Tél. +39 051 969870
Fax +39 051 969725

www.dbtechnologies.com
info@dbtechnologies-aeb.com

ÍNDICE

1. INFORMACIÓN GENERAL	69
¡BIENVENIDOS!	69
INTRODUCCIÓN	69
REFERENCIAS PARA EL USUARIO.....	69
CARACTERÍSTICAS MECÁNICAS Y DEL SONIDO	70
<i>DIMENSIONES</i>	70
<i>DOTACIONES MECÁNICAS</i>	70
CARACTERÍSTICAS DE LA SECCIÓN DE AMPLIFICACIÓN Y CONTROL	71
<i>SECCIÓN DE ENTRADAS, SALIDAS Y CONTROL</i>	72
<i>SECCIÓN DE ALIMENTACIÓN</i>	73
2. PRIMER ENCENDIDO	74
<i>CONEXIÓN DE LAS ENTRADAS Y TRANSMISIÓN AUDIO</i>	75
<i>CONEXIÓN Y TRANSMISIÓN DE LA ALIMENTACIÓN</i>	77
3. EJEMPLOS DE USO	78
USO EN EL SUELO	78
USO CON ALTAVOCES EN STACK	78
4. ACCESORIOS	79
5. RESOLUCIÓN DE PROBLEMAS	80
6. ESPECIFICACIONES TÉCNICAS	81
<i>GENERAL</i>	81
<i>DATOS ACÚSTICOS</i>	81
<i>AMPLIFICADOR</i>	81
<i>PROCESADOR</i>	82
<i>INTERFAZ USUARIO</i>	82
<i>ENTRADAS Y SALIDAS</i>	82
<i>ESPECIFICACIONES DE ALIMENTACIÓN (ABSORCIÓN / INSTALACIÓN)</i>	82
<i>DIMENSIONES</i>	83

1. INFORMACIÓN GENERAL

¡BIENVENIDOS!

¡Gracias por adquirir este producto diseñado y desarrollado en Italia por dBTechnologies! Este subwoofer activo, versátil y ergonómico, es el resultado de una larga experiencia en el ámbito de la megafonía, con el uso de soluciones optimizadas en términos de sonido y electrónica, además de una atenta elección de los materiales.

INTRODUCCIÓN

El nuevo subwoofer SIGMA S218 está equipado con dos woofers de 18" (voice coil: 4"). El amplificador DIGIPRO G3 permite una potencia de 1800 W RMS y la configuración en sinergia con los nuevos altavoces SIGMA S115F permite obtener potencia y calidad en una extensa gama de frecuencias.

Las características principales de SIGMA S218 son:

- un proyecto cuidadosamente optimizado para sonorizar contextos interiores y para el aire libre
- gabinete de madera para optimizar las prestaciones acústicas, con superficie externa resistente
- amplificador digital potente, fiable y silencioso
- entradas mono/estéreo
- salidas mono/estéreo
- controles del DSP específicos para optimizar el subwoofer en diferentes configuraciones
- accesorio específico BP-M20, que permite una elevada estabilidad de instalación

REFERENCIAS PARA EL USUARIO

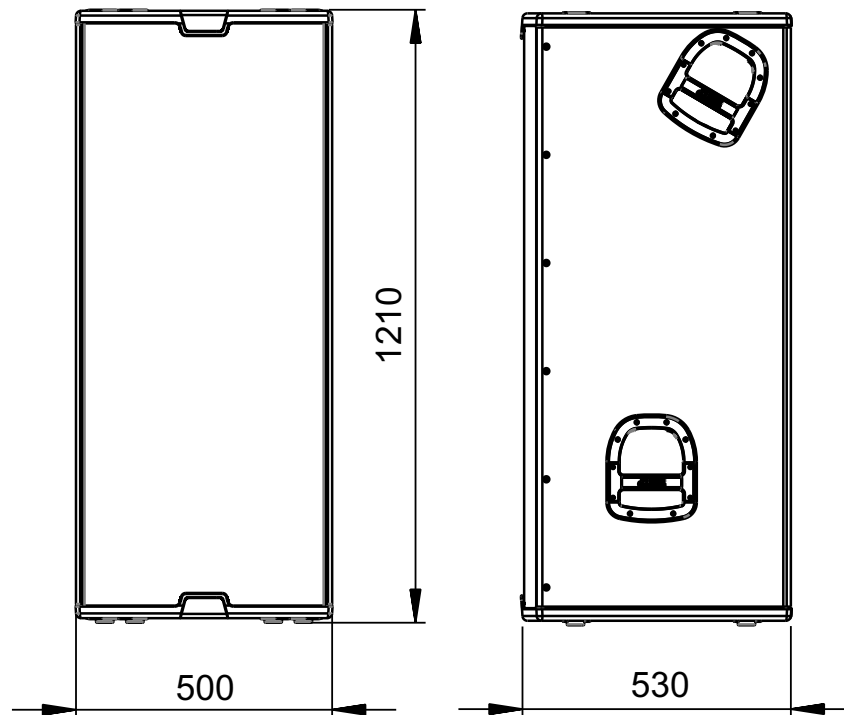
Para aprovechar al máximo el subwoofer recomendamos:

- leer la guía de consulta rápida suministrada con el producto y todas las secciones de este manual de uso, y guardarla durante toda la vida útil del producto.
- registrar el producto en la página web <http://www.dbtechnologies.com> en la sección "[SOPORTE TÉCNICO](#)".
- guardar prueba de compra y GARANTÍA (Manual de uso "sección 2").

CARACTERÍSTICAS MECÁNICAS Y DEL SONIDO

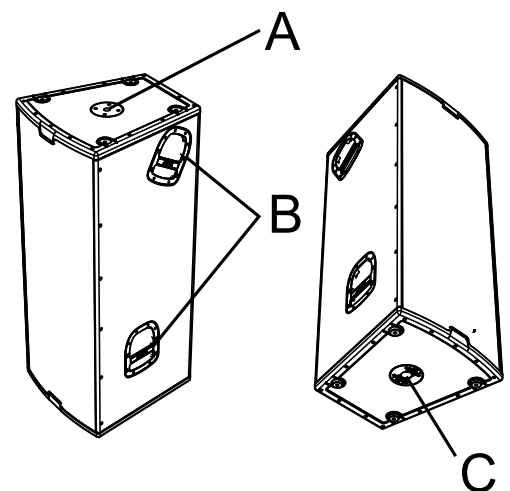
DIMENSIONES

Las dimensiones de SIGMA S218 son: 500x1210x530 mm.
El peso es de 59.8 kg.



DOTACIONES MECÁNICAS

- A - predisposición para soporte (rosca M20) en el lado superior
- B - asas laterales para facilitar el transporte (dos por lado)
- C - Orificio inferior para la introducción del accesorio BP-M20



CARACTERÍSTICAS DE LA SECCIÓN DE AMPLIFICACIÓN Y CONTROL

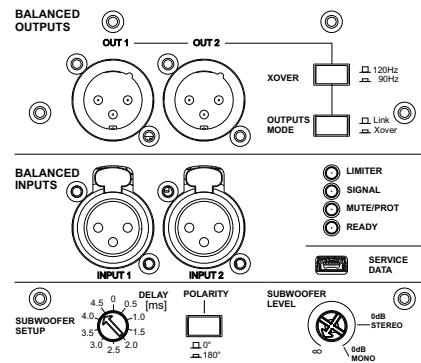
El amplificador DIGIPRO G3 es el corazón de SIGMA S218.

El sistema es silencioso y su control se basa en un DSP específico que controla varios parámetros.

La potencia de amplificación sonora es de 1800 W RMS.

El panel del amplificador cuenta con:

- Sección de Entradas, Salidas y Control
- Sección de Alimentación



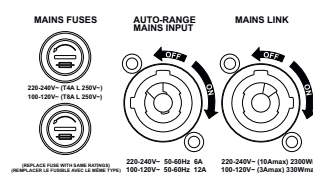
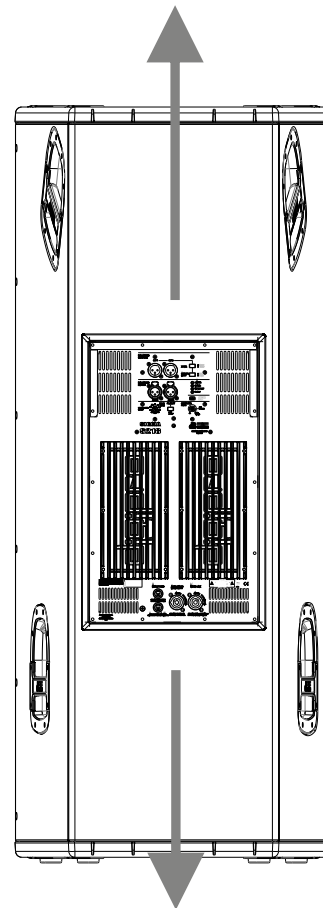
¡ATENCIÓN!

- No intentar abrir el amplificador de ninguna manera.
- En caso de sobrecalentamiento excesivo, el volumen del sonido se reduce gradualmente hasta lograr la estabilización térmica del módulo. El nivel se restablece automáticamente cuando alcanza la correcta temperatura de funcionamiento.
- En caso de mal funcionamiento, interrumpir inmediatamente la alimentación, desconectando el módulo de la red; luego, contactar con un técnico autorizado.
- El difusor se suministra con un fusible ya montado para operar en el rango de 220-240 V. Si fuera necesario operar en el rango de tensión 100-120V~:
 1. Desconectar todas las conexiones, incluida la alimentación.
 2. Esperar 5 minutos.
 3. Sustituir el fusible con el suministrado en el embalaje del rango de 100-120 V.



¡ATENCIÓN!

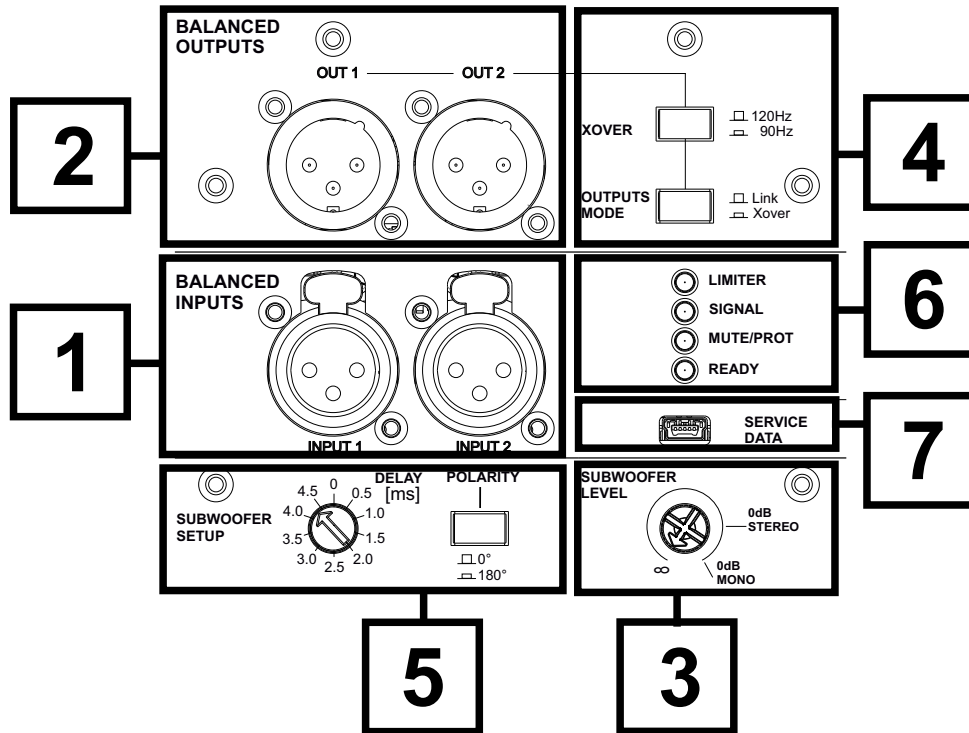
- Nunca quitar la rejilla frontal de protección del producto. Para prevenir el peligro de descarga eléctrica, en caso de daño accidental o sustitución de la rejilla de protección (se debe efectuar en el servicio de asistencia), desconectar inmediatamente la fuente de alimentación. No conectar nunca la fuente de alimentación de la red eléctrica cuando la rejilla no se encuentre colocada.



SECCIÓN DE ENTRADAS, SALIDAS Y CONTROL

SECCIÓN DE ALIMENTACIÓN

SECCIÓN DE ENTRADAS, SALIDAS Y CONTROL



1. **BALANCED INPUTS**

Conectores de las entradas, de tipo XLR (balanceados). Se pueden utilizar para la conexión mono o estéreo. Para los detalles de conexión, ver la sección *CONEXIÓN DE LAS ENTRADAS Y TRANSMISIÓN AUDIO*.

2. **BALANCED OUTPUTS**

Conectores de las salidas, de tipo XLR (balanceados). Se pueden utilizar para la conexión mono o estéreo. Para los detalles de conexión, ver la sección *CONEXIÓN DE LAS ENTRADAS Y TRANSMISIÓN AUDIO*.

3. **SUBWOOFER LEVEL**

Rotary de regulación del nivel de audio de salida.

4. **XOVER / OUTPUTS MODE**

Selector que permite programar el tipo de señal de salida (Link/Xover). Actúa en la señal lanzada por los conectores *OUTPUTS* [2].

5. **SUBWOOFER SETUP (DELAY, POLARITY)**

Pulsadores que permiten intervenir en la Polaridad (Normal o Reverse) y en el tipo de filtrado de la salida (Flat, es decir sin equalización, Boosted, es decir con mayor énfasis en las bajas frecuencias).

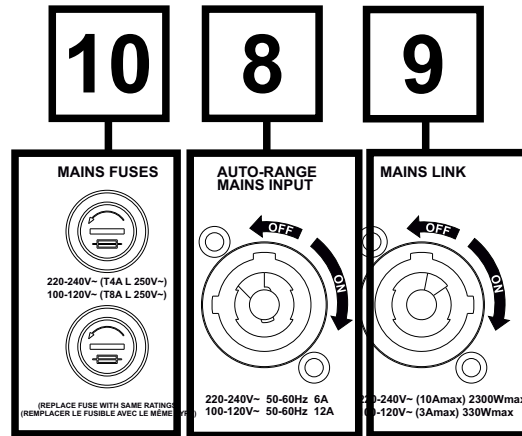
6. **LED (Limiter, Signal/ON)**

Led de señalización. El led Limiter se enciende en caso de que intervenga el circuito de protección interna, Signal/ON detecta el encendido del subwoofer y la presencia de señal audio de entrada.

7. **SERVICE DATA**

Puerto mini-USB de tipo B se puede actualizar el firmware del producto. Para ulterior información consultar el capítulo *ACTUALIZACIÓN DEL FIRMWARE*.

SECCIÓN DE ALIMENTACIÓN

**8. AUTO-RANGE MAINS INPUT**

Entrada para conector powerCON. Para la conexión a la red eléctrica de línea con el cable suministrado.

9. MAINS LINK

Interruptor para encender (ON) o apagar (OFF) el dispositivo.

10. MAINS FUSES

Alojamiento de los fusibles de protección.

2. PRIMER ENCENDIDO

El embalaje del subwoofer SIGMA S218

- subwoofer S218
- cable de alimentación powerCON
- fusible para el funcionamiento en el rango 100-120 V
- guía de consulta rápida y documentación de garantía

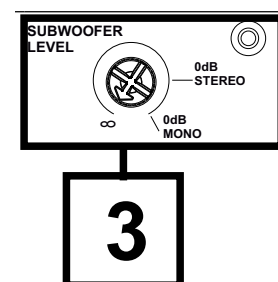
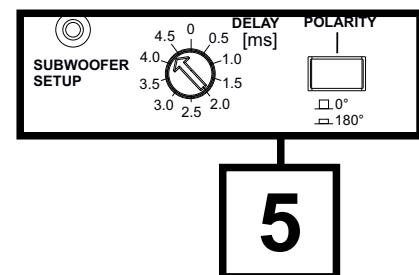
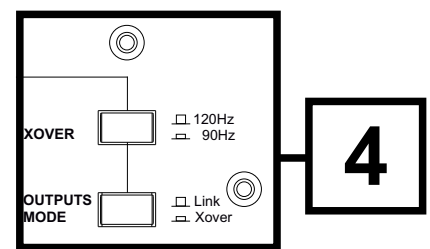
CONFIGURACIÓN Y OPTIMIZACIÓN

SIGMA S218, usado individualmente, está caracterizado por la emisión acústica omnidireccional. Este comportamiento es más acentuado en las frecuencias más bajas, es menos definido cuando aumenta la frecuencia.

Para optimizar el uso del subwoofer para algunas particulares configuraciones, el usuario tiene a disposición en el panel de control:

- SECCIÓN "OUTPUTS" [4]
 1. Xover (la señal presente en las salidas OUTPUTS puede estar filtrada con frecuencia de crossover para la transmisión de altavoces, de 120 Hz o 90 Hz)
 2. Outputs Mode (Link si la señal presente en las salidas OUTPUTS es la aplicada al subwoofer, Xover si la señal de las salidas OUTPUTS es filtrada según la frecuencia elegida con el pulsador Xover)
- "SUBWOOFER SETUP" [5]:
 1. Delay (Retraso aplicable: 0 ÷ 4.5 ms, con pasos de 0.5 ms)
 2. Polarity (0°, o 180°, opción necesaria para optimizar el frente de onda invirtiendo la fase de la onda acústica)

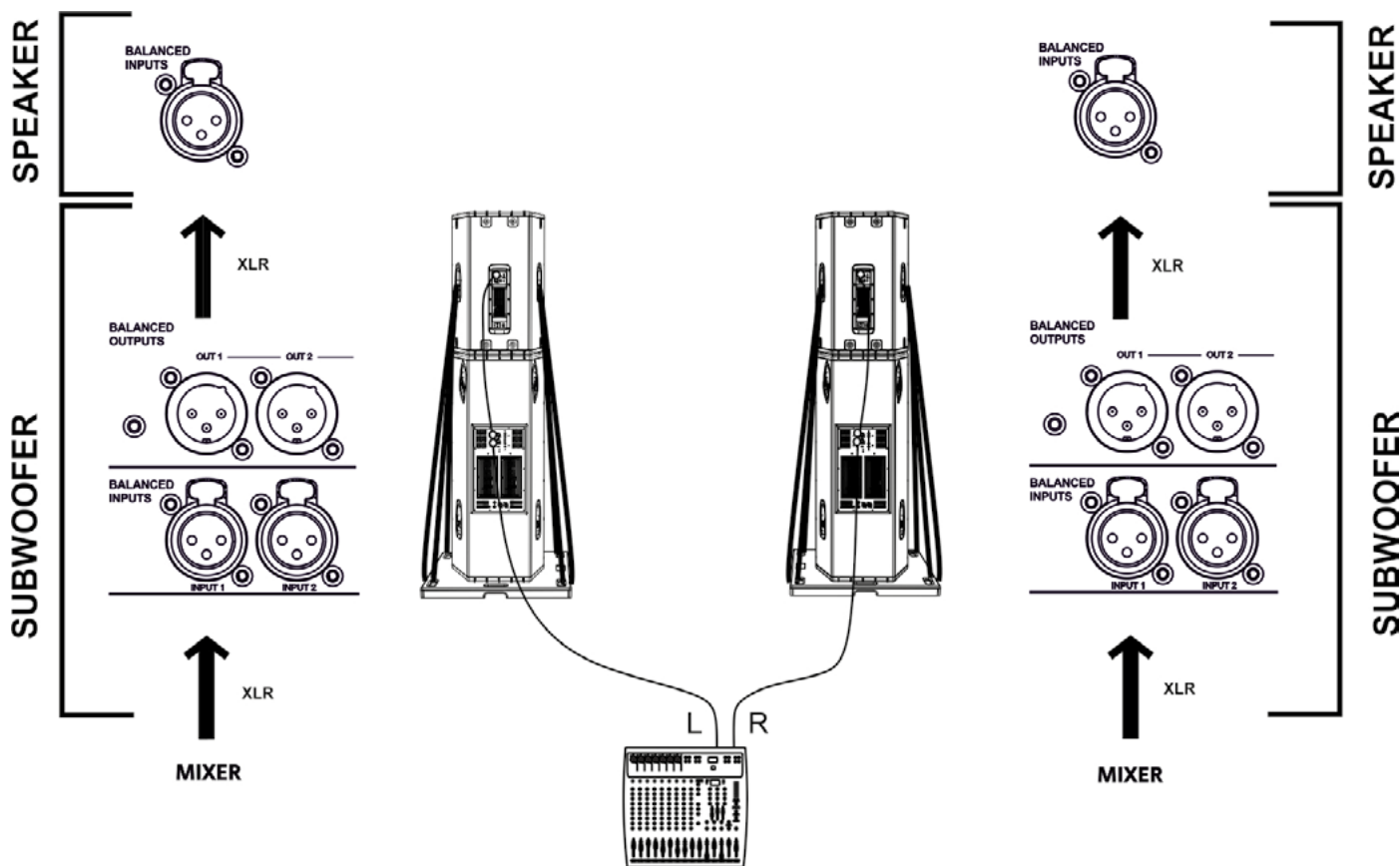
Antes del encendido, posicionar el selector de nivel Subwoofer Level [3] en 0 dB (Mono o Estéreo, según la configuración elegida).



CONEXIÓN DE LAS ENTRADAS Y TRANSMISIÓN AUDIO

En base a la elección de configuración mono o estéreo, es necesario el uso de uno o dos cables (no suministrados) de entrada y de transmisión. Los conectores deben ser de tipo XLR.

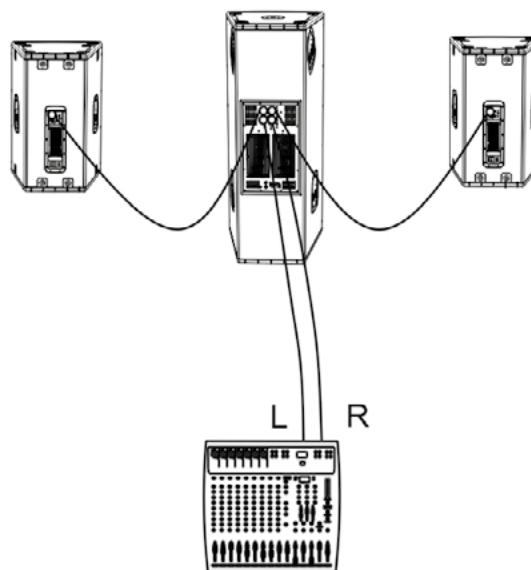
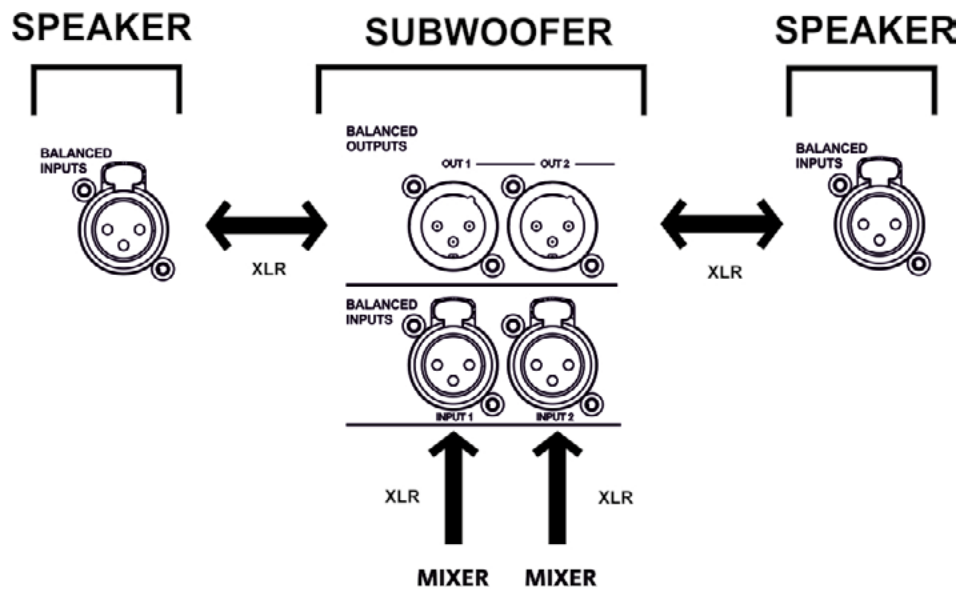
CASO A (conexión MONO) entre subwoofer y altavoz:



En caso de conexión MONO entre subwoofer y altavoces:

1. Conectar la salida del mixer al conector de entrada INPUTS 1 del subwoofer
2. Conectar el conector de salida OUTPUTS 1 del subwoofer a la entrada del altavoz.
3. Seleccionar en cada altavoz el tipo de impedancia de entrada en LINE.
4. Para cada canal de la configuración, posicionar OUTPUTS MODE [4] del subwoofer en XOVER, para transmitir al altavoz una señal filtrada a frecuencia de crossover.

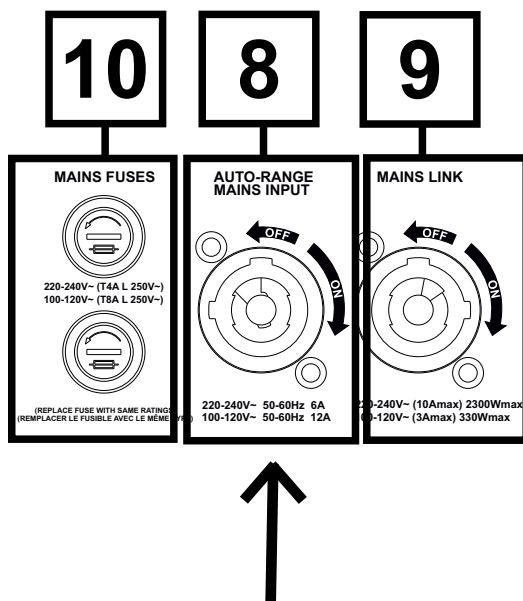
CASO B (conexión ESTÉREO entre un subwoofer y 2 altavoces)



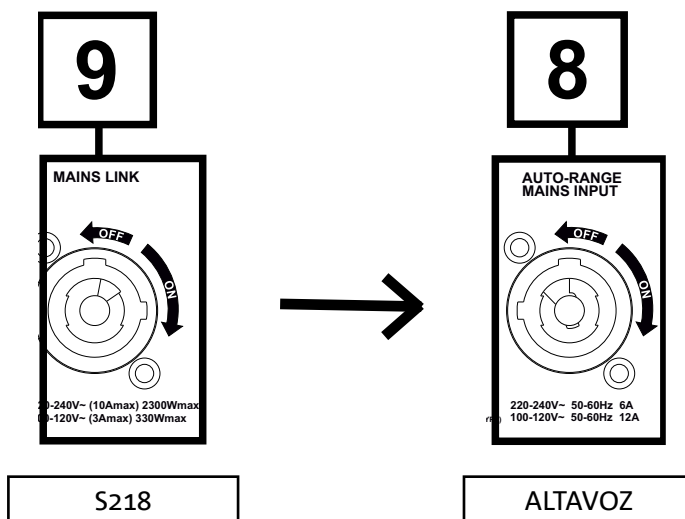
1. Conectar las salidas L, R del mixer a las INPUTS 1 y 2 del subwoofer, respectivamente.
2. Transmitir la señal a los altavoces, conectando OUTPUTS 1 a la entrada Input del altavoz izquierdo, OUTPUTS 2 a la entrada Input del altavoz derecho.
3. Seleccionar en cada altavoz el tipo de impedancia de entrada en LINE.
4. Seleccionar la frecuencia de XOVER [4] y posicionar OUTPUTS MODE [4] del subwoofer en XOVER, para transmitir al altavoz una señal filtrado a frecuencia de crossover.

CONEXIÓN Y TRANSMISIÓN DE LA ALIMENTACIÓN

Para la conexión de la alimentación del dispositivo, introducir el conector del cable powerCON en dotación en “AUTO RANGE MAINS INPUT” [8]. Luego, introducir la clavija en un enchufe con conductor de tierra.



Si se desea transmitir la alimentación a un segundo altavoz, es necesario utilizar un cable con conectores powerCON (no suministrado). La máxima corriente y potencia del sistema transmitido (incluida la absorción de S218) se indica en la serigrafía y se detalla en la sección ESPECIFICACIONES DE ALIMENTACIÓN del capítulo ESPECIFICACIONES TÉCNICAS.



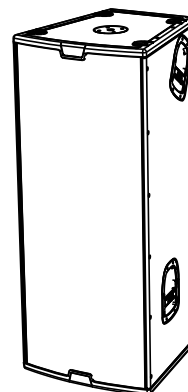
3. EJEMPLOS DE USO



- No se admiten tipos de instalación diferentes de los ilustrados aquí.
- No usar en ningún caso las asas del altavoz para colgarlo
- Comprobar siempre que el posicionamiento sea estable y que la instalación no represente una fuente de peligro para personas, animales o cosas.

USO EN EL SUELO

Es posible el uso de los subwoofers SIGMA S218 directamente en el suelo (ver la ilustración siguiente con un ejemplo de uso.)

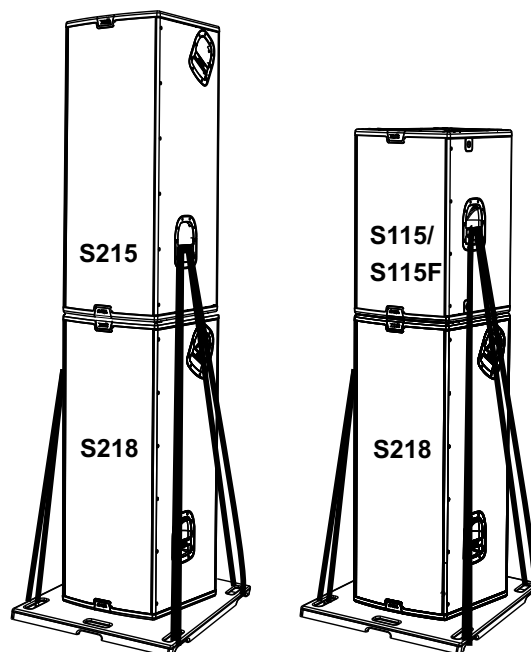


USO CON ALTAVOCES EN STACK

Es posible el uso de un altavoz montado directamente en el subwoofer SIGMA S218.

En particular, las configuraciones recomendadas son con: SIGMA S215 o S115/115F.

Es necesario efectuar una fijación con correas adicionales para garantizar la estabilidad de la instalación en condiciones seguras, en la base opcional BP-M20 (ver la sección ACCESORIOS).



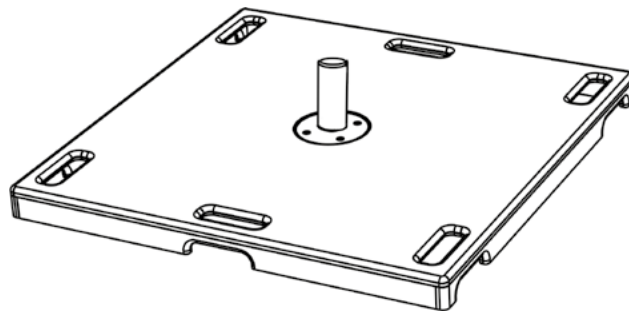
Con excepción del uso en el suelo individual, es necesario utilizar siempre el accesorio BP-M20 y las correas de fijación, correctamente fijadas a las asas.

4. ACCESORIOS

Para completar la serie, están disponibles como opcionales los siguientes accesorios:

- Base BP-M20, necesaria en caso de instalación en el suelo de un S218 en configuración stacked (ver la sección EJEMPLOS DE USO)

Controlar los nuevos accesorios compatibles en: www.dbtechnologies.com



5. RESOLUCIÓN DE PROBLEMAS

El subwoofer no se enciende:

1. Comprobar la presencia correcta de la alimentación general del sistema.
2. Comprobar que el cable de alimentación con conector powerCON esté conectado correctamente.

El subwoofer se enciende, pero no emite sonidos:

1. Comprobar que la conexión de entrada de la señal de audio se haya efectuado correctamente.
2. Comprobar que los cables utilizados no estén dañados.
3. Comprobar que el mixer o la fuente de audio esté encendida y muestre claramente la presencia de una señal de salida.
4. Controlar el nivel general mediante el control "Subwoofer Level".

El difusor emite un sonido no satisfactorio:

1. Comprobar que los cables utilizados no estén dañados, y sustituirlos si es necesario (un cable dañado puede causar una pérdida o alteración de la señal).
2. Comprobar que la programación de selección de Outputs Mode, Link, Subwoofer Mode esté programada correctamente con respecto a la configuración seleccionada.

6. ESPECIFICACIONES TÉCNICAS

GENERAL

Tipo:	Subwoofer activo
-------	------------------

DATOS ACÚSTICOS

Respuesta en frecuencia [-10dB]:	42 - 120 Hz
Máx. SPL (1m):	138 dB
LF:	2 x 18"
Bobina de voz LF:	4"
Frecuencia de crossover:	90 / 120 Hz

AMPLIFICADOR

Tipo:	DIGIPRO G3
Clase de amplificación	Clase D
Alimentación	PowerCON IN/LINK
Potencia de amplificación RMS:	1800 W
Potencia de amplificación PEAK:	3600 W

PROCESADOR

Regulador interior:	DSP 28/56 bits
Limitador:	Peak, RMS, Térmico

INTERFAZ USUARIO

Controles:	Subwoofer level, Subwoofer setup (Delay, Polarity), Xover, Outputs Mode
------------	---

ENTRADAS Y SALIDAS

Entradas:	2 x XLR Balanced Inputs
Salidas:	2 x XLR Balanced Outputs

ESPECIFICACIONES DE ALIMENTACIÓN (ABSORCIÓN / INSTALACIÓN)

Absorción a 1/8 de la potencia en condiciones medias de uso (*):	2.45 A / 290 W (220-240V~) - 4 A / 290 W (100-120V~)
Absorción a 1/3 de la potencia en condiciones máximas de uso (**):	5.25 A / 680 W (220-240V~) - 8.57 A / 660 W (100-120V~)
Absorción nominal full-power (**):	6 A (220-240V~) - 12 A (100-120V~)
Absorción con altavoz encendido en ausencia de señal (idle):	41 W
Corriente de inrush:	88.67 A
Corrientes y potencias totales admitidas en un sistema transmitido(***) :	10 A / 2300 W (220-240V~) - 3 A / 330 W (100-120V~)

* **NOTA PARA EL INSTALADOR:** Valores que se refieren a 1/8 de la potencia, en condiciones medias de funcionamiento (programa musical con clipping raro o ausente). Para cualquier tipo de configuración, se recomienda considerar los valores mínimos de dimensionamiento.

** **NOTA PARA EL INSTALADOR:** Valores que se refieren a 1/3 de la potencia, en condiciones pesadas de funcionamiento (programa musical con frecuente clipping e intervención del limiter). Se recomienda el dimensionamiento según estos valores en caso de instalaciones y tours profesionales.

** Valor de laboratorio obtenido usando una señal sinusoidal continua

DIMENSIONES

Material:	Madera multicapa
Rejilla:	Elaboración CNC
Asas:	2 por cada lado
Montaje en soporte:	Sí, 36 mm (predisposición: M20)
Ancho:	500 mm
Altura:	1210 mm
Profundidad:	530 mm
Peso:	59.8 kg / 131.84 lbs

Características, especificaciones y aspecto de los productos pueden cambiar sin previo aviso. dBTechnologies se reserva el derecho de modificar o mejorar el diseño o la fabricación sin asumir la obligación de modificar o mejorar también los productos realizados anteriormente.



A.E.B. Industriale Srl
Via Brodolini, 8
Località Crespellano
40053 VALSAMOGGIA
BOLOGNA (ITALIA)

Tel +39 051 969870
Fax +39 051 969725

www.dbtechnologies.com
info@dbtechnologies-aeb.com