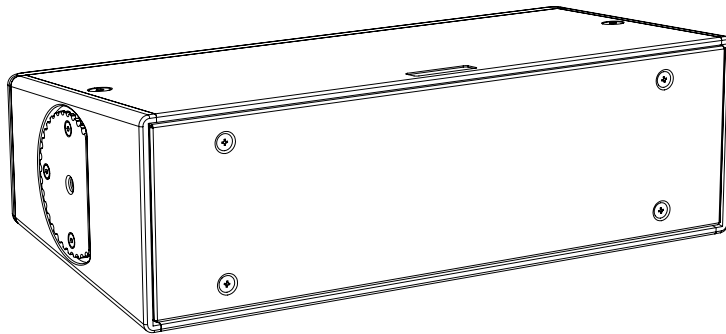


# IS 25T

*Professional Passive 2-Way Speaker*



---

## **MANUALE D'USO – Sezione 1**

Le avvertenze nel presente manuale devono essere osservate congiuntamente al “MANUALE D'USO - Sezione2”.

## **USER MANUAL - Section 1**

The warnings in this manual must be observed in conjunction with the “USER MANUAL - Section 2”.

## **BEDIENUNGSANLEITUNG – Abschnitt 1**

Die Hinweise in der vorliegenden Bedienungsanleitung sind ebenso zu befolgen wie die in der „BEDIENUNGSANLEITUNG – Abschnitt 2“.

## **MANUEL D'UTILISATION – Section 1**

Respecter à la fois les avertissements donnés dans ce document et dans le MANUEL D'UTILISATION - Section 2.

## **MANUAL DE USO – Sección 1**

Respete las advertencias de este manual y los contenidos del “MANUAL DE USO - Sección 2”.

## **WARNING**

Make sure that the loudspeaker is securely installed in a stable position to avoid any injuries or damages to persons or properties. For safety reasons do not place one loudspeaker on top of another without proper fastening systems. Before hanging the loudspeaker check all the components for damages, deformations, missing or damaged parts that may compromise safety during installation. If you use the loudspeakers outdoor avoid spots exposed to bad weather conditions. Contact dBTechnologies for accessories to be used with the speakers. dBTechnologies will not accept any responsibility for damages caused by inappropriate accessories or additional devices.

*ITALIANO*

*ENGLISH*

*DEUTSCH*

*FRANÇAIS*

*ESPAÑOL*

## INDICE

<b>1. INFORMAZIONI GENERALI.....</b>	<b>5</b>
BENVENUTI! .....	5
PANORAMICA INTRODUTTIVA.....	5
RIFERIMENTI PER L'UTENTE .....	5
CONTENUTO DELLA CONFEZIONE .....	5
CARATTERISTICHE MECCANICHE ED ACUSTICHE .....	6
<i>DIMENSIONI E PESO</i> .....	6
<i>COPERTURA ACUSTICA</i> .....	6
<i>MECCANICA</i> .....	7
<i>PROTEZIONE CONTRO I CORPI SOLIDI E LIQUIDI (GRADO IP)</i> .....	7
<b>2. COLLEGAMENTI.....</b>	<b>8</b>
COLLEGAMENTO E RILANCIO DEL SEGNALE AUDIO.....	8
<b>3. ACCESSORI PRINCIPALI ED ESEMPI DI UTILIZZO.....</b>	<b>9</b>
<b>4. PRIMA RISOLUZIONE DEI PROBLEMI.....</b>	<b>10</b>
<b>5. SPECIFICHE TECNICHE.....</b>	<b>10</b>
<i>GENERALE</i> .....	10
<i>DATI ACUSTICI</i> .....	10
<i>DATI ELETTRICI</i> .....	11
<i>CONNESSIONI</i> .....	11
<i>DIMENSIONI</i> .....	11

# 1. INFORMAZIONI GENERALI

## BENVENUTI!

Grazie per aver acquistato un prodotto progettato e sviluppato in Italia da dBTechnologies! Questa serie di diffusori passivi professionali racchiude in sé anni di esperienza ed innovazione nel campo della diffusione sonora, con l'impiego di soluzioni d'avanguardia in campo acustico, elettronico e di ricerca sui materiali.

## PANORAMICA INTRODUTTIVA

IS è la serie di diffusori passivi dedicati all'installazione. Il modello IS25T in particolare è progettato per la riproduzione musicale di alta qualità in installazioni e anche per applicazioni dal vivo con diverse configurazioni di montaggio grazie agli accessori disponibili; offre un sistema point source a due vie con doppio woofer da 5" (VC 1") e compression driver da 1" (VC 1.4"). Il design accattivante e le varianti di colore nero o bianco danno al diffusore un look elegante e discreto, rendendolo adatto a qualsiasi contesto commerciale e istituzionale. I connettori Euroblock (Phoenix) assicurano un collegamento facile e veloce.

Le caratteristiche principali sono:

- alta qualità di riproduzione sonora
- design compatto e versatile
- ampia copertura acustica
- dimensioni e peso contenuti
- possibilità di ruotare la tromba per un utilizzo orizzontale o verticale
- montaggio a muro, su palo o americana tramite gli accessori (non in dotazione)

## RIFERIMENTI PER L'UTENTE

Per utilizzare al meglio il vostro diffusore IS consigliamo di:

- leggere il manuale d'uso Quick start presente nella confezione e questo manuale d'uso completo in ogni sua parte e conservarlo per tutta la durata di vita del prodotto.
- registrare il prodotto sul sito <http://www.dbtechnologies.com> nella sezione "SUPPORTO".
- conservare prova d'acquisto e GARANZIA (Manuale d'uso "sezione 2").

## CONTENUTO DELLA CONFEZIONE

Verificare che il contenuto dell'imballo sia completo. L'imballo contiene:

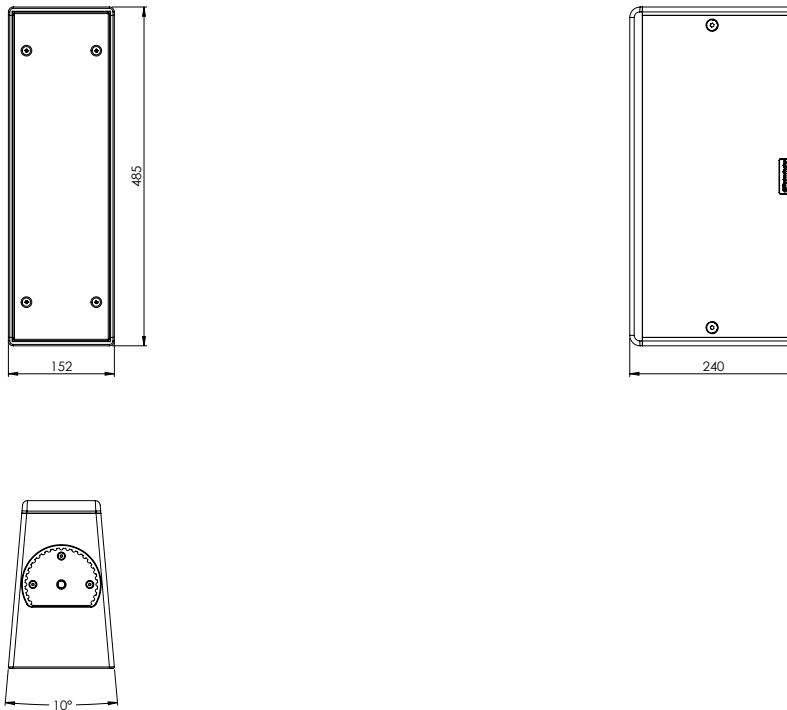
- diffusore IS25T
- quick start e documentazione relativa alla garanzia

## CARATTERISTICHE MECCANICHE ED ACUSTICHE

### DIMENSIONI E PESO

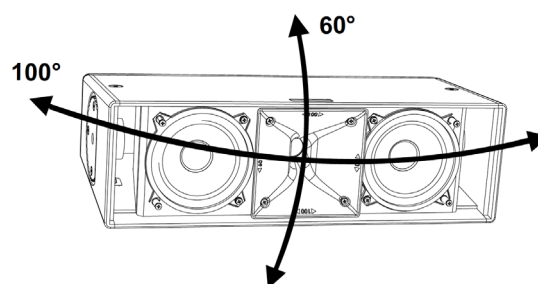
IS25T è stata progettata con particolare attenzione all'ottimizzazione dell'ingombro e alla maneggevolezza. Il peso è di soli 7 kg.

Le misure principali sono: 152 x 485 x 240mm [L x A x P].



### COPERTURA ACUSTICA

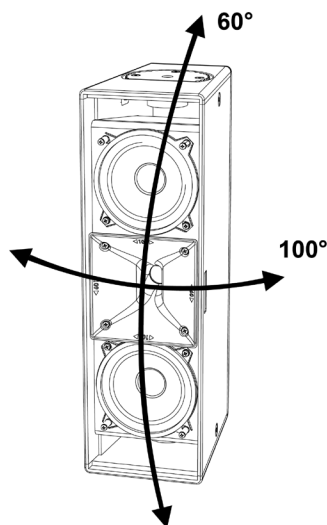
La tromba ha un design mirato a una dispersione di 100° in orizzontale e 60° in verticale.



In base al tipo di applicazione in cui si sta utilizzando il diffusore, è possibile invertire la copertura ruotando la tromba seguendo questa semplice procedura:

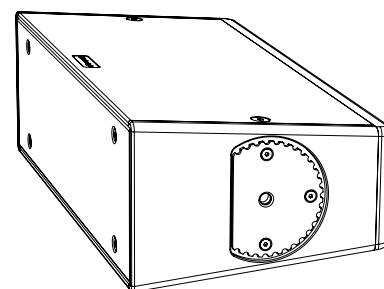
- svitare le viti che fissano la rete e rimuoverla
- svitare le quattro viti che fissano la tromba al box
- ruotare la tromba di 90° in senso orario o antiorario: i fori per le viti fanno da riferimento
- fissare la tromba nella nuova posizione avvitando le quattro viti nei rispettivi fori
- applicare la rete e avvitare le viti per fissarla al box

### COPERTURA ACUSTICA DIFFUSORE CON TROMBA RUOTATA



### MECCANICA

I lati superiore e inferiore sono dotati di una predisposizione per le staffe (opzionali). Queste predisposizioni consentono una regolazione dell'inclinazione in posizione orizzontale, ed un fissaggio rapido in verticale. Vedere anche la sezione ACCESSORI.



### PROTEZIONE CONTRO I CORPI SOLIDI E LIQUIDI (GRADO IP)

Il presente diffusore è protetto contro l'ingresso di corpi solidi e liquidi esterni con grado di protezione IP32 secondo la EN 60529.

Per garantire questa specifica, il medesimo deve essere installato in posizione orizzontale o verticale, con angolo non inferiore ai 15° rispetto alla verticale, puntato verso il basso.

Il cavo di connessione del diffusore all'amplificatore deve avere un diametro di 8mm (0.31 inch.).

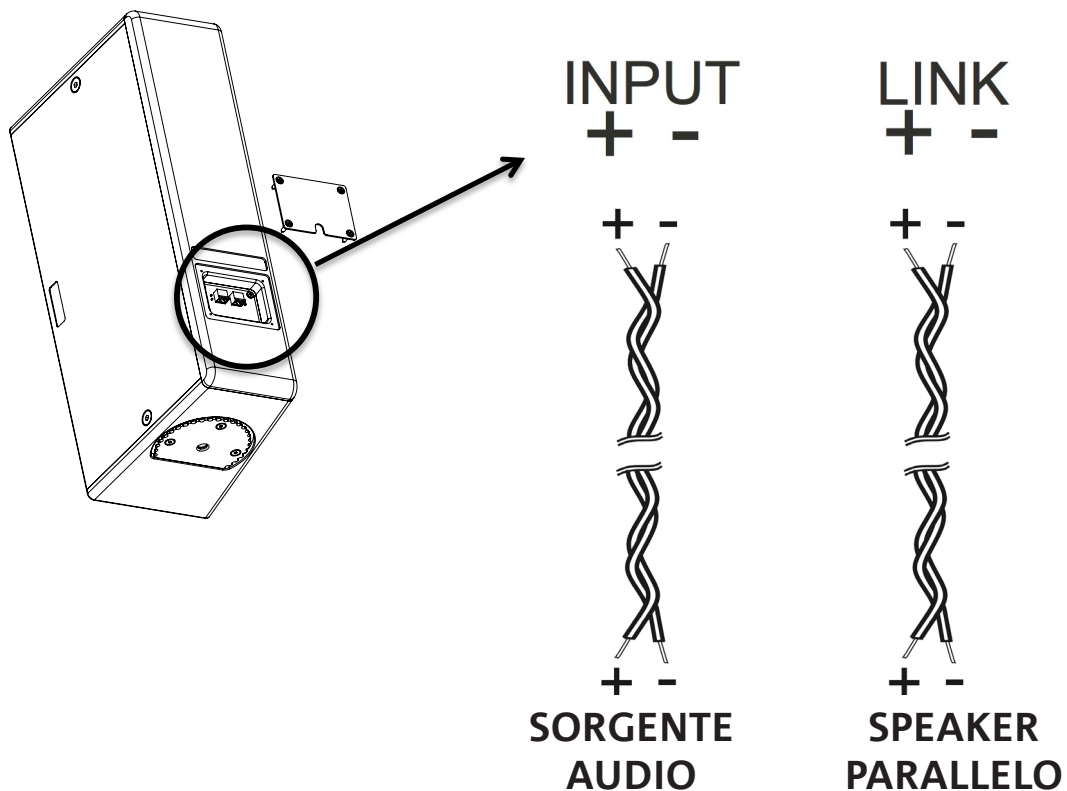


**Il non rispetto delle presenti prescrizioni di installazione, potrebbe non garantire le prestazioni di protezione dichiarate.**

## 2. COLLEGAMENTI

### COLLEGAMENTO E RILANCIO DEL SEGNALE AUDIO

L'ingresso audio e il rilancio ad un altro diffusore avviene tramite connessione Euroblock (Phoenix); i connettori sono protetti da un pannello metallico facilmente removibile svitando le quattro viti che lo fissano al box. Collegare la sorgente audio (proveniente ad es. da un amplificatore o altro diffusore) al morsetto INPUT rispettando la polarità indicata vicino ai connettori (positivo con positivo, negativo con negativo). Il rilancio a un altro diffusore avviene in maniera analoga: collegare l'uscita LINK del diffusore all'ingresso INPUT di quello successivo rispettando la polarità (positivo con positivo, negativo con negativo).





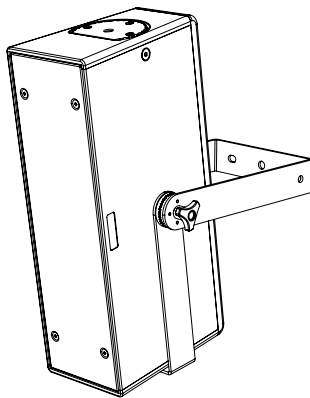
### 3. ACCESSORI PRINCIPALI ED ESEMPI DI UTILIZZO

#### ATTENZIONE!

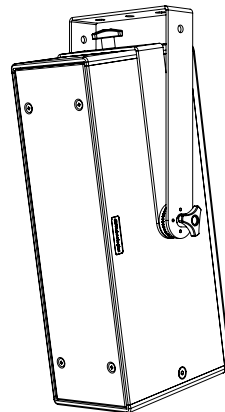


- Non sono ammessi tipi di installazione diversi da quelli qui illustrati.
- L'installazione deve essere effettuata da parte di personale esperto.
- In caso di installazione a muro, i mezzi di fissaggio, a cura dell'installatore devono essere adeguati alla parete, per garantire stabilità e sicurezza.
- Verificare sempre che il posizionamento sia stabile, e che l'installazione non costituisca fonte di pericolo per persone, animali o cose.
- Assicurarci che l'installazione su palo avvenga su di una superficie di appoggio piana e priva di inclinazione, in caso contrario è obbligatorio un fissaggio aggiuntivo di sicurezza.

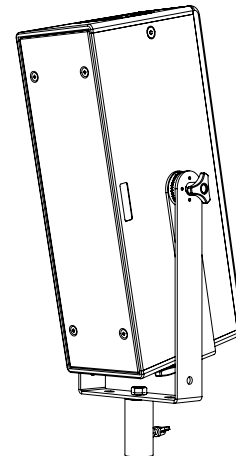
Per l'installazione verticale, la staffa WB-VIOX205V consente una regolazione precisa dell'angolo di inclinazione sia nel fissaggio appeso a muro, che appeso su traliccio (ad esempio utilizzando un golfare o un TV-SPIGOT, non inclusi) come su piantana (grazie all'adattatore per palo di diametro 35 mm). Consultare le istruzioni relative per ulteriori dettagli.



**MONTAGGIO A MURO**

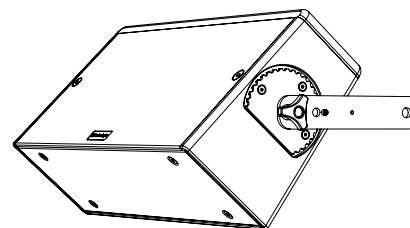
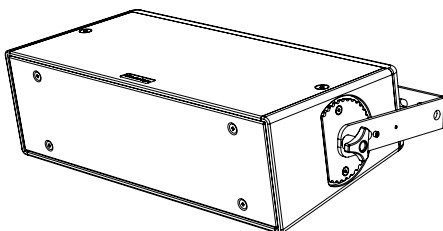


**MONTAGGIO APPESO  
A TRALICCIO**

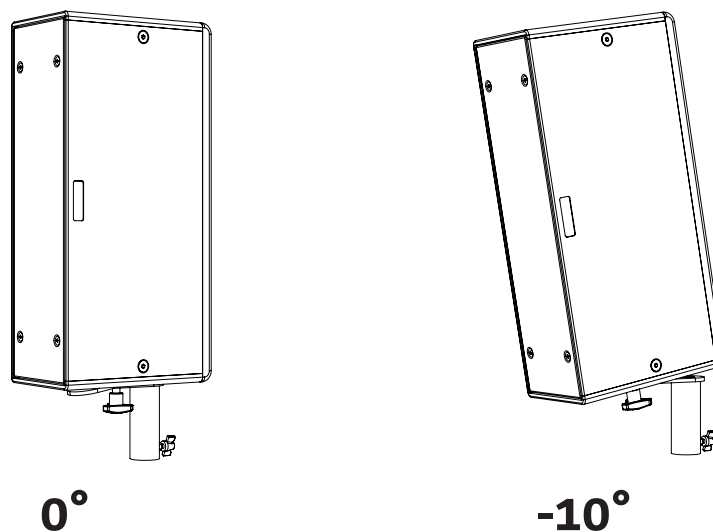


**MONTAGGIO SU  
PIANTANA**

Per l'installazione orizzontale, la staffa WB-VIOX205H consente una regolazione precisa dell'angolo di inclinazione nel fissaggio a muro. Consultare le istruzioni relative a questo accessorio per ulteriori dettagli.



Infine, l'accessorio SA-VIOX205 consente di utilizzare direttamente lo speaker su piantana (angolazione 0/10°). Tutte le informazioni su questi ed ulteriori accessori sono consultabili sul sito <http://www.dbtechnologies.com>



## 4. PRIMA RISOLUZIONE DEI PROBLEMI

*Il diffusore non emette nessun suono*

1. Verificare che il collegamento in ingresso del segnale audio sia correttamente effettuato
2. Verificare che i cavi utilizzati non siano danneggiati
3. Verificare che la sorgente audio a monte sia accesa e mostri la presenza di segnale in uscita

## 5. SPECIFICHE TECNICHE

### GENERALE

Tipologia:	Diffusore passivo 2 vie
Protezione contro corpi solidi e liquidi (IP):	32 (angolo minimo 15°)

### DATI ACUSTICI

Risposta in frequenza [-6 dB]:	85 Hz - 20 kHz
Sensibilità:	94.5 dB
Max SPL (@ 1m):	121.5 dB
LF:	2 x 5"
LF Voice Coil:	1"
HF:	1"
HF Voice Coil:	1.4"
Frequenza di crossover:	1.5 kHz
Copertura (HxV):	100° x 60° (tromba ruotabile)

**DATI ELETTRICI**

Impedenza nominale:	8 $\Omega$
Potenza RMS:	120 W
Potenza di picco:	480 W

**CONNESSIONI**

Ingresso :	Euroblock (Phoenix) 2 poli
Link :	Euroblock (Phoenix) 2 poli

**DIMENSIONI**

Materiale:	Cabinet in legno, verniciatura nera/bianca
Griglia:	Interamente in metallo - lavorazione CNC
Montaggio su palo:	Sì, 36 mm
Predisposizioni per staffe:	Sì
Larghezza:	152 mm (6 inch.)
Altezza:	485 mm (19 inch.)
Profondità:	240 mm (9.4 inch.)
Peso:	7 kg (15.4 lbs.)

*Caratteristiche, specifiche e aspetto dei prodotti sono soggetti a possibili cambiamenti senza previa comunicazione. dBTechnologies si riserva il diritto di apportare cambiamenti o miglioramenti nel design o nelle lavorazioni senza assumersi l'obbligo di cambiare o migliorare anche i prodotti precedentemente realizzati.*



A.E.B. Industriale Srl  
Via Brodolini, 8  
Località Crespellano  
40053 VALSAMOGGIA  
BOLOGNA (ITALIA)

Tel +39 051 969870  
Fax +39 051 969725

[www.dbtechnologies.com](http://www.dbtechnologies.com)  
[info@dbtechnologies-aeb.com](mailto:info@dbtechnologies-aeb.com)

# CONTENTS

<b>1. GENERAL INFORMATION .....</b>	<b>13</b>
WELCOME! .....	13
INTRODUCTORY OVERVIEW .....	13
USER INFORMATION .....	13
PACKAGE CONTENTS .....	13
MECHANICAL AND ACOUSTIC FEATURES .....	14
<i>DIMENSIONS AND WEIGHT</i> .....	14
<i>ACOUSTIC COVERAGE</i> .....	14
<i>MECHANICAL FEATURES</i> .....	15
<i>PROTECTION AGAINST SOLID OBJECTS AND LIQUIDS (IP RATING)</i> .....	15
<b>2. CONNECTIONS .....</b>	<b>16</b>
CONNECTING AND LINKING THE AUDIO SIGNAL .....	16
<b>3. MAIN ACCESSORIES AND EXAMPLES OF USE .....</b>	<b>17</b>
<b>4. TROUBLESHOOTING .....</b>	<b>18</b>
<b>5. TECHNICAL SPECIFICATIONS.....</b>	<b>18</b>
<i>GENERAL</i> .....	18
<i>ACOUSTIC DATA</i> .....	18
<i>ELECTRICAL DATA</i> .....	19
<i>CONNECTIONS</i> .....	19
<i>DIMENSIONS</i> .....	19

# 1. GENERAL INFORMATION

## WELCOME!

Thanks for purchasing a product that was designed and developed in Italy by dBTechnologies! This series of professional passive speakers embodies years of experience and innovation in the field of sound reproduction, with the use of cutting edge solutions in the fields of acoustics, electronics and materials research.

## INTRODUCTORY OVERVIEW

IS is a series of passive speakers designed for permanent installation. In particular, the IS25T model is designed for high-quality music reproduction in installations and also for live applications with diverse configurations thanks to the wide range of accessories available; offers a 2-way point source system with twin 5" woofers (VC 1") and 1" compression driver (VC 1.4"). The attractive design and colour choice of black or white gives the speakers and elegant, unobtrusive look, making them ideal for any commercial or institutional setting. The Euroblock (Phoenix) connectors ensure quick and easy connection.

Its main features are:

- high quality sound
- compact and versatile design
- wide acoustic coverage
- reduced dimensions and weight
- possibility to rotate the horn for horizontal or vertical use
- can be mounted on a wall, pole or truss adapter using the optional accessories (not included in supply)

## USER INFORMATION

To use your IS diffuser in the best way, we recommend that you:

- read the Quick Start manual included in the package and all of this complete User Manual, and keep them throughout the entire life of the product.
- register the product at <http://www.dbtechnologies.com> in the section "SUPPORT".
- retain your proof of purchase and WARRANTY (User Manual "section 2").

## PACKAGE CONTENTS

Check that the contents of the package are complete. The package contains:

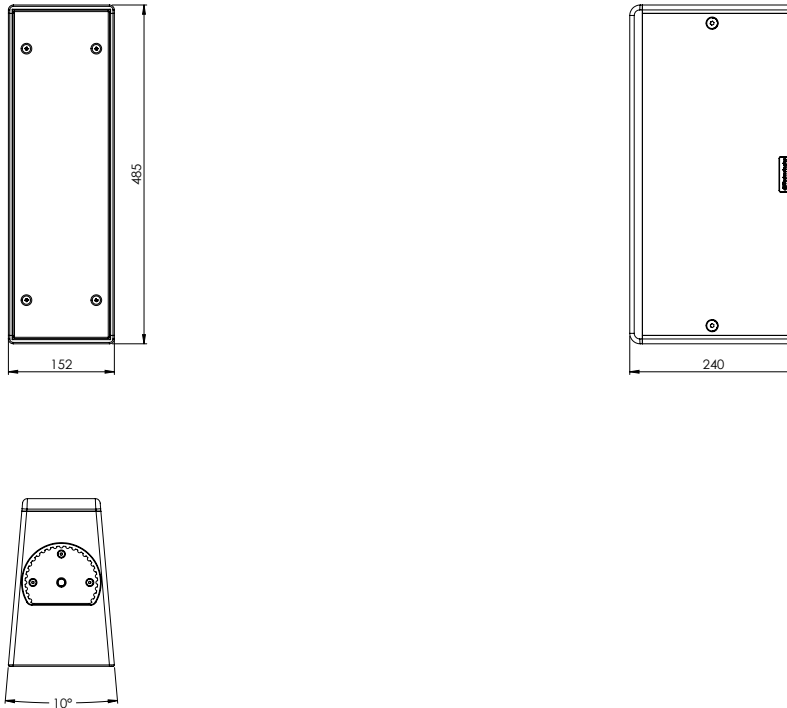
- IS25T speaker
- quick start manual and warranty documentation

## MECHANICAL AND ACOUSTIC FEATURES

### *DIMENSIONS AND WEIGHT*

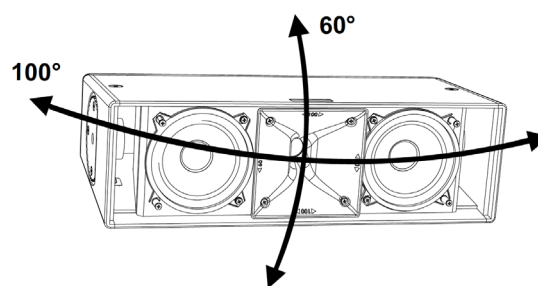
The IS25T has been designed with particular attention to optimising the overall dimensions and ease of handling. The unit weighs only 7 kg.

The main dimensions are: 152 x 485 x 240mm [W x H x D].



### *ACOUSTIC COVERAGE*

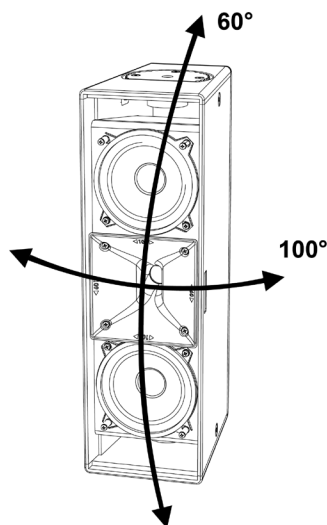
The horn is designed to give a coverage of 100° horizontally and 60° vertically.



The coverage pattern of the speaker can be inverted to suit different applications by rotating the horn using this simple procedure:

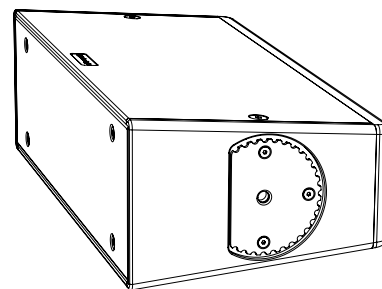
- unscrew the screws securing the grille and remove the grille
- unscrew the four screws securing the horn to the cabinet
- rotate the horn through 90° either in a clockwise or anti-clockwise direction; the screws holes serve as reference points
- fix the horn in the new position by screwing the four screws back into their holes
- fit the grille and tighten the screws to secure it to the cabinet

### ACOUSTIC COVERAGE OF SPEAKER WITH HORN ROTATED



### MECHANICAL FEATURES

The top and bottom of the speaker are equipped with attachment fittings for the mounting brackets (optional). These attachment fittings allow adjustment of the tilt angle with the speaker in the horizontal position, and rapid fixing in the vertical position. See the ACCESSORIES section.



### PROTECTION AGAINST SOLID OBJECTS AND LIQUIDS (IP RATING)

The speaker is protected against the ingress of solid objects and liquids with a rating of IP32 as defined by EN 60529.

To guarantee this specification is met, the speaker must be installed horizontally or vertically facing downwards with a tilt angle of at least 15° to the vertical.

The cable connecting the speaker to the amplifier must have a diameter of at least 8mm (0.31 inch).

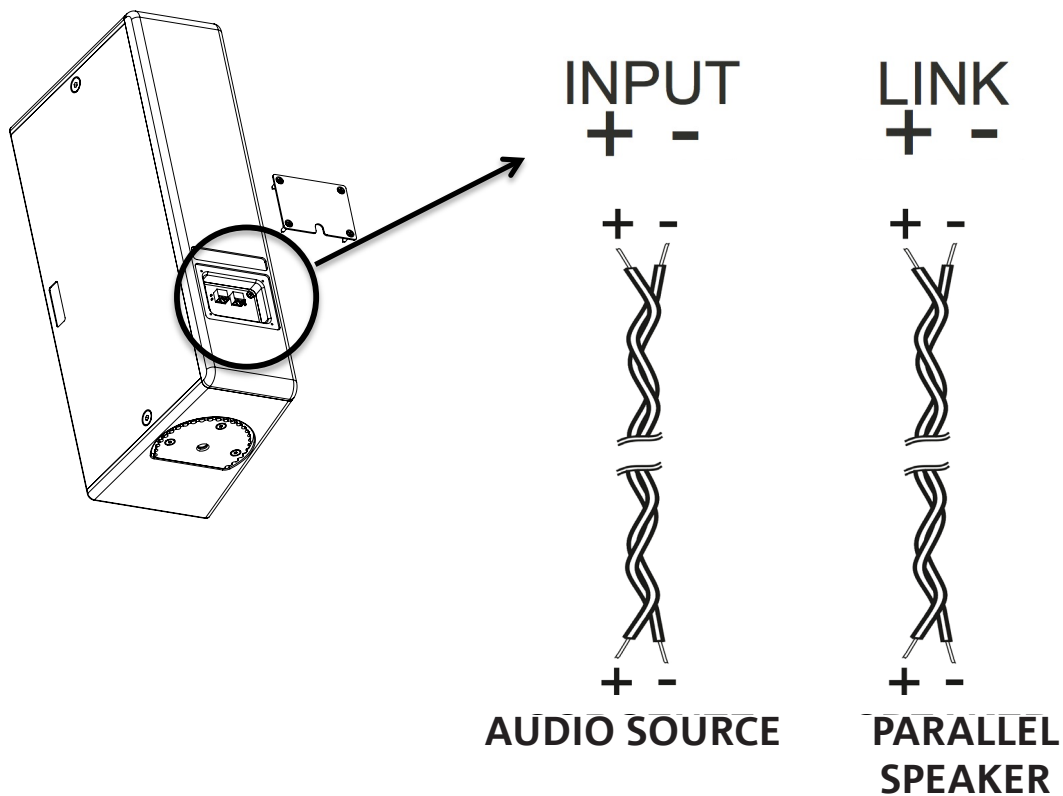


**Failure to comply with these installation prescriptions could adversely affect the declared protection ratings.**

## 2. CONNECTIONS

### CONNECTING AND LINKING THE AUDIO SIGNAL

The audio input and link to another speaker are connected via Euroblock (Phoenix) connectors; the connectors are protected under a metal panel that is easily removed by unscrewing the four screws securing it to the cabinet. Connect the audio source (e.g., from an amplifier or another speaker) to the INPUT terminal, respecting the polarity markings next to the connectors (positive to positive, negative to negative). The audio signal can be linked to another speaker in a similar way: connect the LINK output of the speaker to the INPUT terminal of the next speaker respecting the polarity (positive to positive, negative to negative).





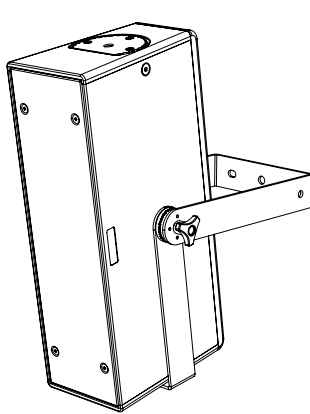
### 3. MAIN ACCESSORIES AND EXAMPLES OF USE

#### CAUTION!

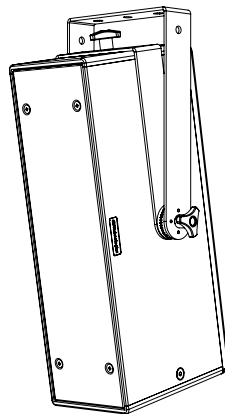


- Installation types other than those illustrated here are not allowed.
- Installation must be carried out by qualified personnel.
- If the speaker is to be wall mounted, the fixings used by the installer must be suitable for the type of wall to ensure stability and safety.
- Always check that placement is stable and the installation is not a hazard to people, animals or things.
- In the case of pole mounting, make sure that the stand is placed on a flat, level surface, otherwise additional safety fixings will be required.

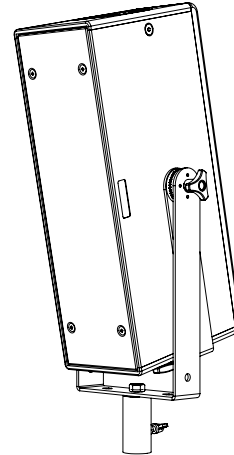
For vertical installation, the bracket WB-VIOX205V allows precise adjustment of the tilt angle when the speaker is wall mounted, suspended from a truss (e.g., using an eyebolt or TV-SPIGOT, not included) or mounted on a stand (using a 35 mm adapter for pole mounting). Refer to the relevant instructions for further details.



WALL MOUNTING

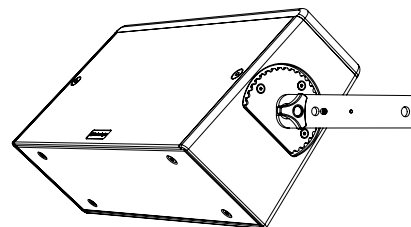
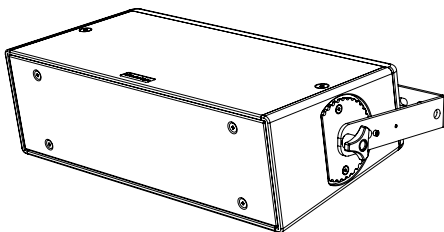


TRUSS MOUNTING

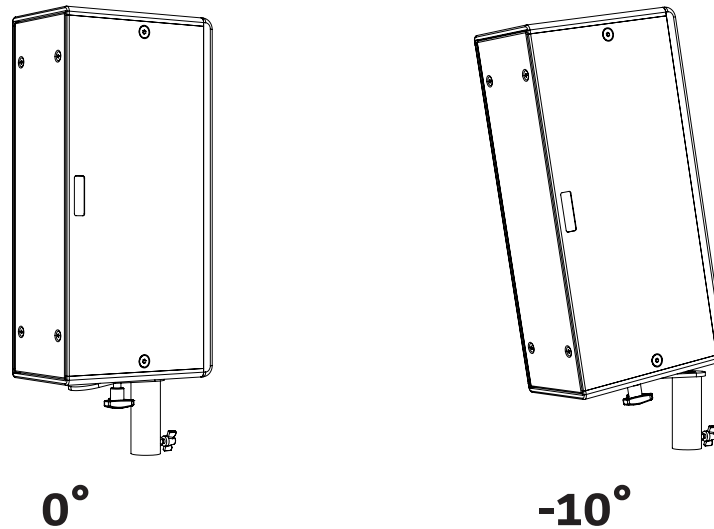


POLE MOUNTING

For horizontal installation, the bracket WB-VIOX205H allows precise adjustment of the tilt angle when the speaker is wall mounted. Refer to the specific instructions for this accessory for further details.



Finally, accessory SA-VIOX205 allows the speaker to be mounted directly on pole (tilt angle 0/10°). All the information on these and other accessories can be found on the website <http://www.dbtechnologies.com>



## 4. TROUBLESHOOTING

*The speaker does not produce any sound*

1. Check that the audio signal input is connected correctly
2. Check that the connection cables are not damaged
3. Check that the audio source is powered on and clearly shows an output signal

## 5. TECHNICAL SPECIFICATIONS

### GENERAL

Type:	2-way passive speaker
Protection against solid objects and liquids (IP):	32 (minimum tilt angle 15°)

### ACOUSTIC DATA

Frequency response [-6 dB]:	85 Hz - 20 kHz
Sensitivity:	94.5 dB
Max SPL (@ 1m):	121.5 dB
LF:	2 x 5"
LF voice coil:	1"
HF:	1"
HF voice coil:	1.4"
Crossover frequency:	1.5 kHz
Coverage (HxV):	100° x 60° (rotatable horn)

**ELECTRICAL DATA**

Rated impedance:	8 $\Omega$
RMS power:	120 W
Peak power:	480 W

**CONNECTIONS**

Input:	Euroblock (Phoenix) 2 pole
Link:	Euroblock (Phoenix) 2 pole

**DIMENSIONS**

Material:	Wood cabinet, black/white paint finish
Grille:	All metal – CNC machined
Pole mounting:	Yes, 36 mm
Bracket attachment fittings:	Yes
Width:	152 mm (6 inch.)
Height:	485 mm (19 inch.)
Depth:	240 mm (9.4 inch.)
Weight:	7 kg (15.4 lbs.)

*Product features, specifications and appearance are subject to change without prior notice. dBTechnologies reserves the right to make changes or improvements in design or manufacturing without any obligation to change or improve previously manufactured products.*



A.E.B. Industriale Srl  
Via Brodolini, 8  
Località Crespellano  
40053 VALSAMOGGIA  
BOLOGNA (ITALIA)

Tel +39 051 969870  
Fax +39 051 969725

[www.dbtechnologies.com](http://www.dbtechnologies.com)  
[info@dbtechnologies-aeb.com](mailto:info@dbtechnologies-aeb.com)

# INHALTSVERZEICHNIS

<b>1. ALLGEMEINE HINWEISE .....</b>	<b>21</b>
WILLKOMMEN! .....	21
KURZBESCHREIBUNG.....	21
HINWEISE FÜR DEN BENUTZER .....	21
INHALT DER VERPACKUNG.....	21
MECHANISCHE UND AKUSTISCHE EIGENSCHAFTEN.....	22
<i>ABMESSUNGEN UND GEWICHT</i> .....	22
<i>ABSTRAHLWINKEL</i> .....	22
<i>MECHANIK</i> .....	23
<i>SCHUTZ GEGEN FESTSTOFFE UND FLÜSSIGKEITEN (IP-SCHUTZART)</i> .....	23
<b>2. ANSCHLÜSSE.....</b>	<b>24</b>
ANSCHLUSS UND WEITERLEITUNG DES AUDIOSIGNALS .....	24
<b>3. HAUPTZUBEHÖR UND ANWENDUNGSBEISPIELE .....</b>	<b>25</b>
<b>4. ERSTE FEHLERBEHEBUNG .....</b>	<b>26</b>
<b>5. TECHNISCHE DATEN.....</b>	<b>26</b>
<i>ALLGEMEINES</i> .....	26
<i>AKUSTISCHE DATEN</i> .....	26
<i>ELEKTRISCHE DATEN</i> .....	27
<i>ANSCHLÜSSE</i> .....	27
<i>ABMESSUNGEN</i> .....	27

# 1. ALLGEMEINE HINWEISE

## WILLKOMMEN!

Danke, dass Sie ein Produkt erworben haben, das von dBTechnologies in Italien entworfen und entwickelt wurde! Diese Serie von professionellen Passiv-Lautsprechern ist das Ergebnis langjähriger Erfahrung und Innovation im Bereich der Soundsysteme. Sie bietet fortschrittliche Lösungen in Sachen Akustik und Elektronik sowie im Hinblick auf die Materialauswahl.

## KURZBESCHREIBUNG

IS ist die Serie von Passiv-Lautsprechern für die Festinstallation. Das Modell IS25T wurde speziell für die hochwertige Klangwiedergabe in Festinstallationen sowie für Live-Anwendungen in verschiedenen Montagekonfigurationen dank des erhältlichen Zubehörs entwickelt; es bietet ein 2-Wege Point Source System mit 5" Doppelwoofer (VC 1") und 1" Kompressionstreiber (VC 1.4"). Der Lautsprecher fügt sich mit seinem raffinierten Design und der eleganten schwarzen oder weißen Ausführung dezent in jeden gewerblichen und institutionellen Bereich ein. Die Euroblock-Steckverbinder (Phoenix) gewährleisten einen einfachen und schnellen Anschluss. Hauptfeatures:

- Hochwertige Klangwiedergabe
- kompaktes, vielseitiges Design
- großer Abstrahlwinkel
- geringe Abmessungen und geringes Gewicht
- drehbares Horn für horizontale oder vertikale Anbringung
- Montage an der Wand, auf Ständer oder Gitterträger mit Zubehör (nicht mitgeliefert)

## HINWEISE FÜR DEN BENUTZER

Für die optimale Nutzung Ihres IS Gerätes raten wir Ihnen:

- die in der Packung enthaltene Quick Start-Anleitung sowie diese Bedienungsanleitung vollständig zu lesen und sie über die gesamte Lebensdauer des Produktes aufzubewahren.
- Registrierung des Produktes auf der Website <http://www.dbtechnologies.com> unter „SUPPORT“.
- Aufbewahren des Einkaufsbeleges und der GARANTIE (Benutzerhandbuch, "Abschnitt 2").

## INHALT DER VERPACKUNG

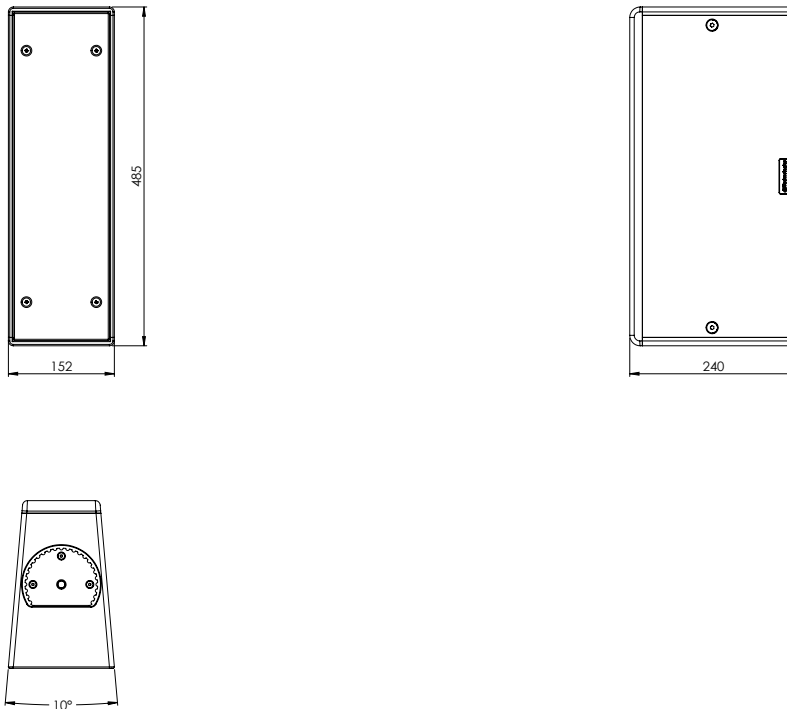
Sicherstellen, dass der Packungsinhalt vollständig ist. Die Packung enthält:

- Lautsprecher IS25T
- Quick Start Anleitung und Garantieunterlagen

## MECHANISCHE UND AKUSTISCHE EIGENSCHAFTEN

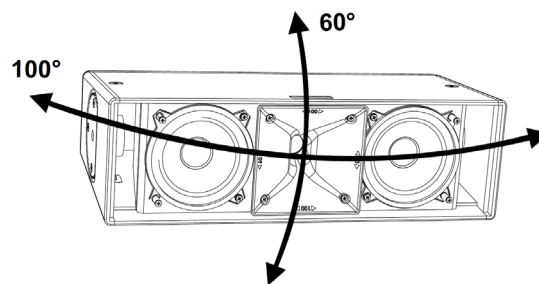
### ABMESSUNGEN UND GEWICHT

IS25T zeichnet sich durch kompakte Abmessungen und gutes Handling aus. Das Gewicht beträgt nur 7 kg. Gesamtabmessungen: 152 x 485 x 240mm [B x H x T].



### ABSTRAHLWINKEL

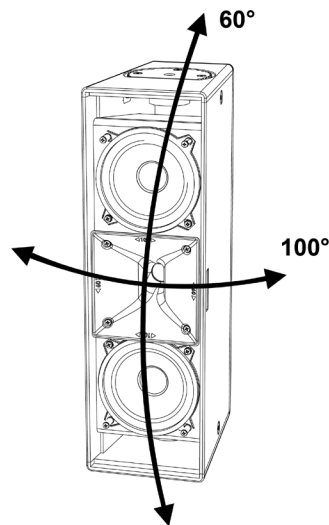
Das Horn-Design gewährleistet eine extrem genaue Abstrahlung von horizontal 100° und vertikal 60°.



Entsprechend der jeweiligen Anwendung des Monitors kann die Abdeckung einfach durch Drehen des Horns wie folgt angepasst werden:

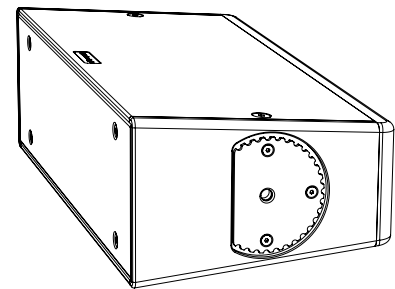
- die Befestigungsschrauben des Gitters lösen und dieses entfernen
- die vier Befestigungsschrauben des Horns am Lautsprecher lösen
- das Horn um 90° im oder gegen den Uhrzeigersinn drehen: die Bohrungen dienen hierbei als Bezug
- das Horn durch Festdrehen der vier Schrauben in den entsprechenden Bohrungen befestigen
- das Gitter wieder anbringen und mit den Schrauben am Gehäuse befestigen

### ABSTRAHLWINKEL DES LAUTSPRECHERS MIT GEDREHTEM HORN



### MECHANIK

An der Ober- und Unterseite befindet sich eine Vorrüstung für die (optionalen) Halterungen. Diese Vorrüstungen ermöglichen eine Einstellung der Neigung in horizontaler und eine rasche Befestigung in vertikaler Position. Siehe auch Abschnitt ZUBEHÖR.



### SCHUTZ GEGEN FESTSTOFFE UND FLÜSSIGKEITEN (IP-SCHUTZART)

Diese Lautsprecher sind gegen das Eindringen von Feststoffen und Flüssigkeiten mit Schutzart IP32 gemäß EN 60529 geschützt.

Damit der Lautsprecher dieser Spezifikation entspricht, muss er in horizontaler oder senkrechter Position mit einem Winkel nicht unter 15° zur Senkrechten nach unten gerichtet installiert werden.

Die Anschlusskabel der Lautsprecher am Verstärker müssen einen Durchmesser von 8mm aufweisen (0.31 inch).



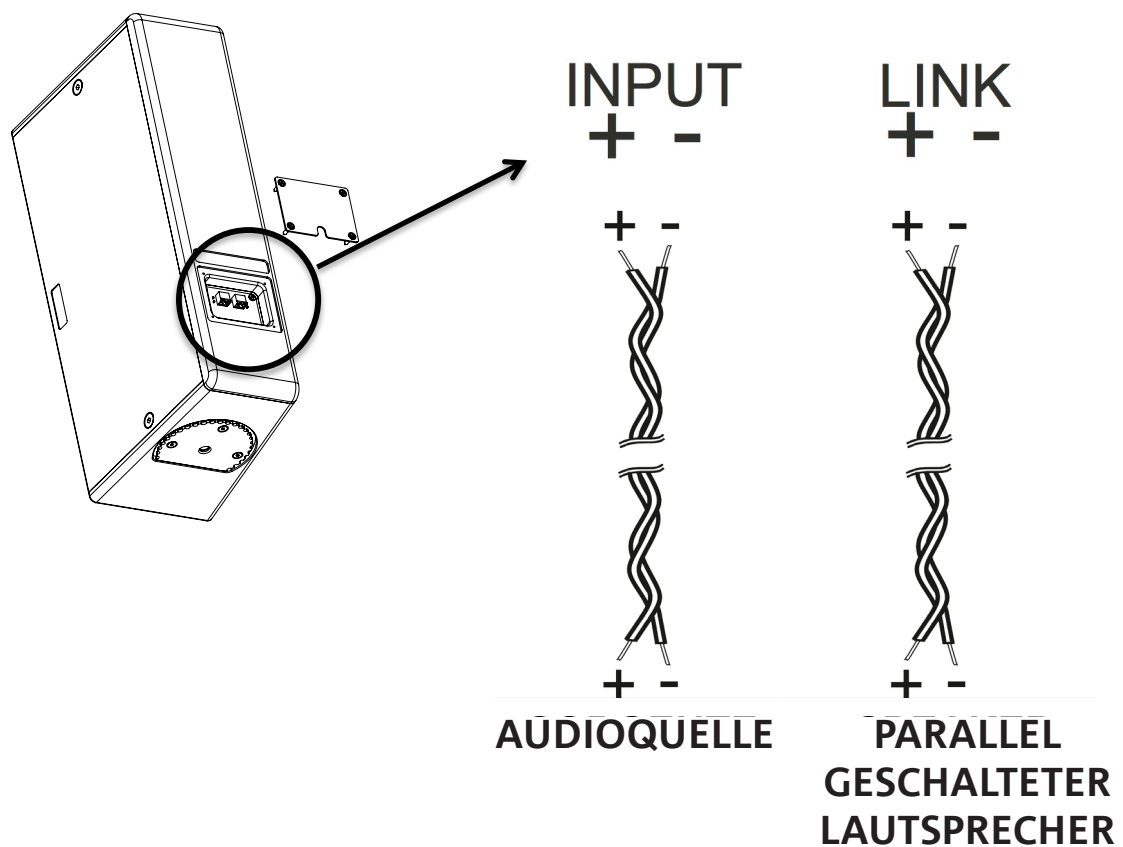
Bei Missachtung dieser Installationsanweisungen können die deklarierten Schutzleistungen nicht garantiert werden.

## 2. ANSCHLÜSSE

### ANSCHLUSS UND WEITERLEITUNG DES AUDIOSIGNALS

Der Audioeingang und das Durchschleifen zu einem anderen Lautsprecher erfolgt mittels Euroblock-Anschluss (Phoenix); die Verbinder sind durch eine am Gehäuse verschraubte Metallplatte geschützt, die durch Lösen der vier Befestigungsschrauben leicht abnehmbar ist.

Die Audioquelle (z. B. von einem Verstärker oder anderen Lautsprecher) an die INPUT-Klemme unter Beachtung der neben den Anschlüssen angegebenen Polarität anschließen (Plus mit Plus, Minus mit Minus). Das Durchschleifen zu einem anderen Lautsprecher erfolgt analog: den LINK-Ausgang des Lautsprechers mit dem INPUT-Eingang des nächsten Lautsprechers unter Beachtung der Polarität anschließen (Plus mit Plus, Minus mit Minus).





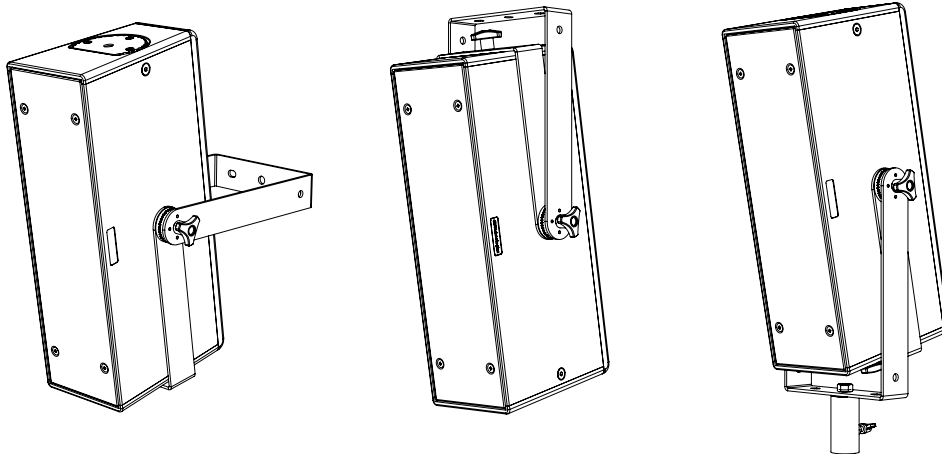
### 3. HAUPTZUBEHÖR UND ANWENDUNGSBEISPIELE

#### ACHTUNG!



- Installationsarten, die von den hier beschriebenen abweichen, sind unzulässig.
- Die Installation muss durch Fachpersonal ausgeführt werden.
- Das vom Installateur bereitzustellende Montagezubehör muss für die Wand geeignet sein, um die Stabilität und Sicherheit zu gewährleisten.
- Stets sicherstellen, dass das System sicher positioniert ist und die Installation keine Gefahr für Menschen, Tiere oder Gegenstände darstellt.
- Die Ständerinstallation muss auf einer ebenen Stellfläche ohne Neigung erfolgen, anderenfalls ist eine zusätzliche Sicherheitsbefestigung vorgeschrieben.

Bei vertikaler Installation ermöglicht die Halterung WB-VIOX205V eine genaue Einstellung des Neigungswinkels sowohl bei der Wandmontage, bei Installation am Gitterträger (zum Beispiel mit einer Ringschraube oder TV-SPIGOT, nicht mitgeliefert) als auch bei Ständermontage (mit Adapter für Ständer- Durchmesser 35 mm). Für weitere Einzelheiten wird auf die entsprechende Anleitung verwiesen.

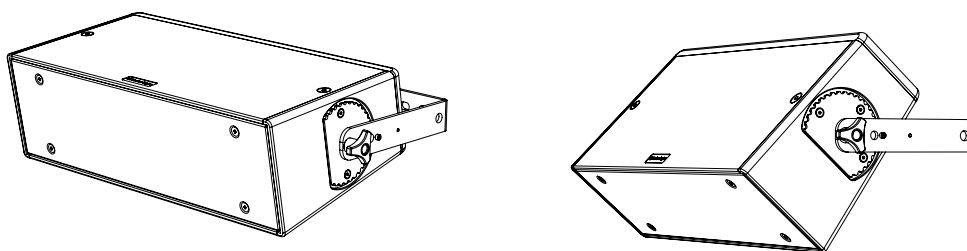


WANDMONTAGE

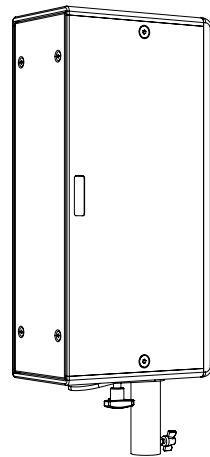
HÄNGEINSTALLATION  
AN GITTERTRÄGER

STÄNDERINSTALLATION

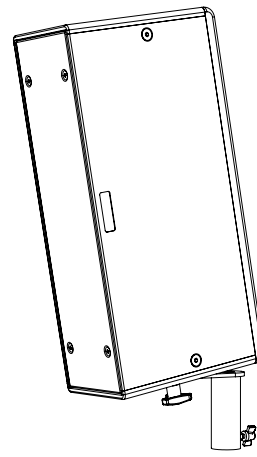
Bei horizontaler Installation ermöglicht die Halterung WB-VIOX205H eine genaue Einstellung des Neigungswinkels bei der Wandmontage. Für weitere Einzelheiten zu diesem Zubehör wird auf die entsprechende Anleitung verwiesen.



Das Zubehör SA-VIOX205 ermöglicht schließlich die direkte Verwendung des Lautsprechers auf einem Ständer (Winkel 0/10°). Alle Informationen zu diesem und weiterem Zubehör finden Sie auf der Website <http://www.dbtechnologies.com>



0°



-10°

## 4. ERSTE FEHLERBEHEBUNG

*Der Lautsprecher gibt keinen Klang wieder*

1. Überprüfen, ob die Eingangsverbindung des Audio-Signals korrekt vorgenommen wurde
2. Überprüfen, ob die verwendeten Kabel beschädigt sind
3. Überprüfen, ob die vorgeschaltete Audioquelle eingeschaltet ist und das Vorhandensein eines Ausgangssignals anzeigt

## 5. TECHNISCHE DATEN

### ALLGEMEINES

Typologie:	Passiver 2-Wege-Lautsprecher
Schutz gegen Feststoffe und Flüssigkeiten (IP):	32 (Mindestwinkel 15°)

### AKUSTISCHE DATEN

Frequenzgang [- 6 dB]:	85 Hz - 20 kHz
Empfindlichkeit:	94,5 dB
Max. SPL (@ 1m):	121,5 dB
LF:	2 x 5"
LF Schwingspule:	1"
HF:	1"
HF Schwingspule:	1.4"
Übergangsfrequenz:	1.5 kHz
Abdeckung (HxV):	100° x 60° (drehbares Horn)

**ELEKTRISCHE DATEN**

Nennimpedanz:	8 $\Omega$
RMS-Leistung:	120 W
Spitzenleistung:	480 W

**ANSCHLÜSSE**

Eingang:	Euroblock (Phoenix) 2-polig
Link:	Euroblock (Phoenix) 2-polig

**ABMESSUNGEN**

Material:	Holzgehäuse, Lackierung Schwarz/Weiß
Schutzgitter:	Vollständig aus Metall - CNC-Bearbeitung
Montage auf Ständer:	Ja, 36 mm
Vorrüstung für Halterungen:	Ja
Breite:	152 mm (6 inch.)
Höhe:	485 mm (19 inch.)
Tiefe:	240 mm (9.4 inch.)
Gewicht:	7 kg (15.4 lbs.)

*Die Eigenschaften, spezifischen Daten und Optik des Produktes können ohne vorherige Ankündigung Änderungen unterworfen sein. dBTechnologies behält sich das Recht vor, Änderungen und Verbesserungen an Design und der Verarbeitung vorzunehmen, ohne dabei dazu verpflichtet zu sein, auch zuvor realisierte Produkte zu verändern und zu verbessern.*



A.E.B. Industriale Srl  
Via Brodolini, 8  
Località Crespellano  
40053 VALSAMOGGIA  
BOLOGNA (ITALIA)

Tel +39 051 969870  
Fax +39 051 969725

[www.dbtechnologies.com](http://www.dbtechnologies.com)  
[info@dbtechnologies-aeb.com](mailto:info@dbtechnologies-aeb.com)

## TABLE DES MATIÈRES

<b>1. INFORMATIONS GENERALES .....</b>	<b>29</b>
BIENVENUE ! .....	29
INTRODUCTION .....	29
RÉFÉRENCES POUR L'UTILISATEUR .....	29
CONTENU DE L'EMBALLAGE .....	29
CARACTÉRISTIQUES MÉCANIQUES ET ACOUSTIQUES.....	30
<i>DIMENSIONS ET POIDS</i> .....	30
<i>COUVERTURE SONORE</i> .....	30
<i>MÉCANIQUE</i> .....	31
<i>PROTECTION CONTRE LES CORPS SOLIDES ET LIQUIDES (DEGRÉ IP)</i> .....	31
<b>2. CONNEXIONS .....</b>	<b>32</b>
BRANCHEMENT ET RELANCE DU SIGNAL AUDIO .....	32
<b>3. ACCESSOIRES PRINCIPAUX ET EXEMPLES D'UTILISATION .....</b>	<b>33</b>
<b>4. DÉPANNAGE.....</b>	<b>34</b>
<b>5. SPÉCIFICATIONS TECHNIQUES.....</b>	<b>34</b>
<i>GÉNÉRALES</i> .....	34
<i>DONNÉES ACOUSTIQUES</i> .....	34
<i>DONNÉES ÉLECTRIQUES</i> .....	35
<i>CONNEXIONS</i> .....	35
<i>DIMENSIONS</i> .....	35

# 1. INFORMATIONS GENERALES

## BIENVENUE !

Merci d'avoir acheté un produit conçu et développé en Italie par dBTechnologies ! Cette série d'enceintes passives professionnelles, fruit d'une longue expérience et d'années d'innovation dans le domaine du son, s'appuie sur des solutions d'avant-garde pour l'acoustique et l'électronique auxquelles s'ajoute une recherche poussée sur les matériaux.

## INTRODUCTION

IS est la série d'enceintes passives dédiées à l'installation. Le modèle IS25T en particulier est conçu pour une reproduction musicale de haute qualité dans les installations et également pour des applications en direct avec différentes configurations de montage grâce aux accessoires disponibles ; il offre un système de source ponctuelle bidirectionnelle avec deux woofers 5" (VC 1") et un pilote de compression 1" (VC 1.4"). Le design captivant et les variantes de couleur noir ou blanc confèrent à l'enceinte un aspect élégant et discret, la rendant adaptée à tout contexte commercial et institutionnel. Les connecteurs Euroblock (Phoenix) assurent un branchement rapide et facile.

Caractéristiques principales du système :

- reproduction sonore de haute qualité
- design compact et polyvalent
- large couverture acoustique
- dimensions et poids contenus
- possibilité de faire pivoter la corne pour une utilisation horizontale ou verticale
- montage mural, sur mât ou treillis à l'aide d'accessoires (non fournis)

## RÉFÉRENCES POUR L'UTILISATEUR

Pour utiliser au mieux votre enceinte IS il est recommandé de :

- lire entièrement le guide rapide quick start qui se trouve dans l'emballage et ce manuel d'utilisation et le conserver soigneusement pendant toute la vie du produit.
- enregistrer le produit sur le site <http://www.dbtechnologies.com> dans la section « **SUPPORT** ».
- conserver la preuve d'achat et la GARANTIE (Manuel d'utilisation « section 2 »).

## CONTENU DE L'EMBALLAGE

Vérifier que le contenu de l'emballage est complet. L'emballage contient :

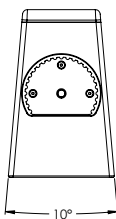
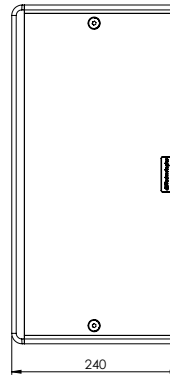
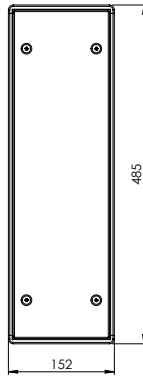
- enceinte IS25T
- un guide quick start et les documents de garantie

## CARACTÉRISTIQUES MÉCANIQUES ET ACOUSTIQUES

### DIMENSIONS ET POIDS

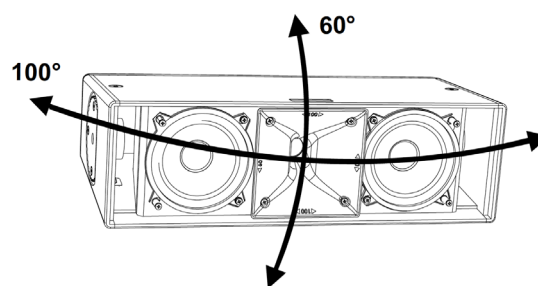
IS25T a été conçue avec une attention particulière à l'optimisation de l'espace et à la manipulation. Le poids n'est que de 7 kg.

Les dimensions principales sont : 152 x 485 x 240mm [L x H x P].



### COUVERTURE SONORE

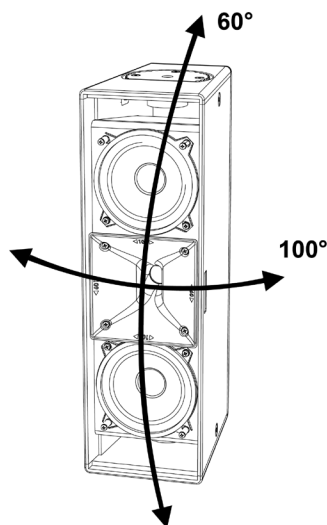
Le design de la corne favorise une dispersion extrêmement précise de 100° à l'horizontal et de 60° à la verticale.



Selon l'application, il est possible d'inverser la couverture en tournant la corne grâce à cette procédure très simple :

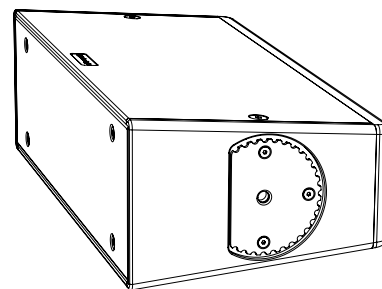
- desserrer les vis qui fixent la grille et l'enlever
- desserrer les quatre vis qui fixent la corne au boîtier
- tourner la corne de 90° dans le sens des aiguilles d'une montre ou dans le sens inverse : les trous des vis servent de repère
- fixer la corne dans la position souhaitée et serrer les vis dans leurs trous
- appliquer la grille et serrer les vis pour la fixer au boîtier

### COUVERTURE SONORE ENCEINTE AVEC CORNE PIVOTÉE



### MÉCANIQUE

Les côtés supérieur et inférieur sont équipés d'une disposition pour les supports (en option). Ces prédispositions permettent un réglage de l'inclinaison en position horizontale, et une fixation rapide en verticale. Voir aussi la section ACCESSOIRES.



### PROTECTION CONTRE LES CORPS SOLIDES ET LIQUIDES (DEGRÉ IP)

Cette enceinte est protégée contre la pénétration de corps solides et liquides externes avec un degré de protection IP32 selon EN 60529.

Pour garantir cette spécification, elle doit être installée en position horizontale ou verticale, avec un angle d'au moins 15° par rapport à la verticale, pointant vers le bas.

Le câble reliant l'enceinte à l'amplificateur doit avoir un diamètre de 8 mm (0.31 inch.).



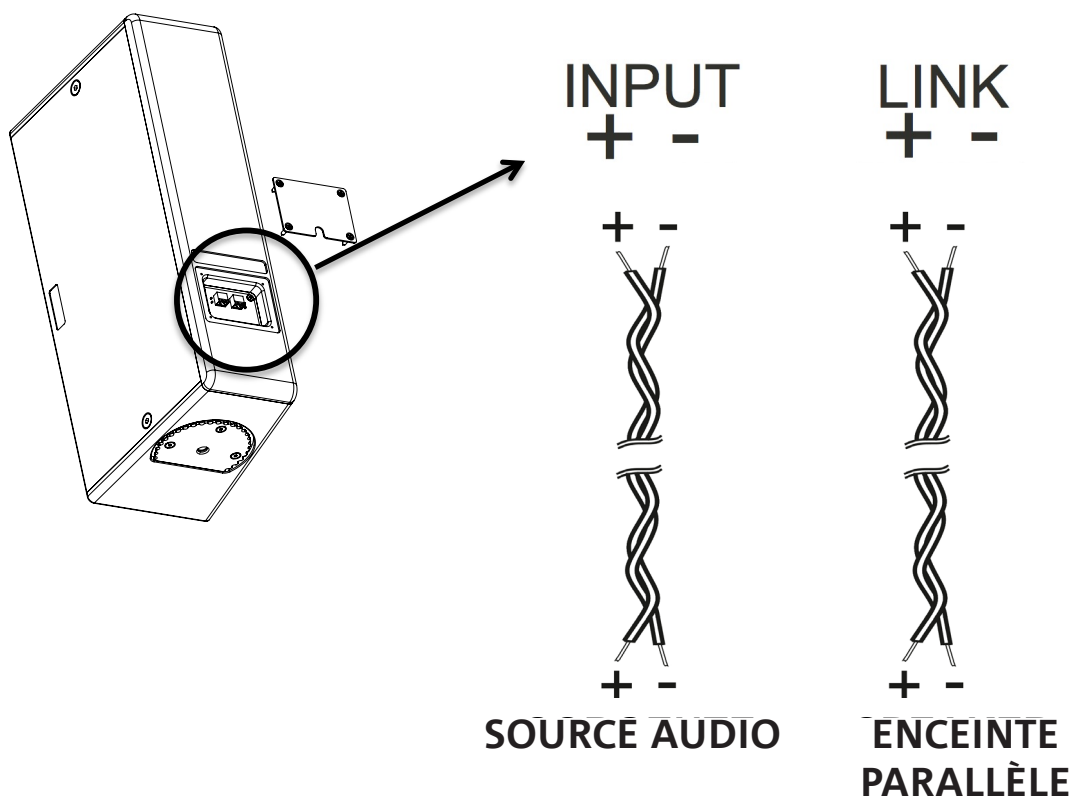
**Le non-respect de ces prescriptions d'installation peut ne pas garantir les performances de protection déclarées.**

## 2. CONNEXIONS

### BRANCHEMENT ET RELANCE DU SIGNAL AUDIO

L'entrée audio et le relais vers une autre enceinte s'effectuent via une connexion Euroblock (Phoenix) ; les connecteurs sont protégés par un panneau métallique facilement démontable en dévissant les quatre vis qui le fixent au caisson.

Brancher la source audio (provenant par exemple d'un amplificateur ou d'une autre enceinte) à la borne INPUT en respectant la polarité indiquée à proximité des connecteurs (positif avec positif, négatif avec négatif). Le relais vers une autre enceinte s'effectue de la même manière : connecter la sortie LINK de l'enceinte à l'entrée INPUT de l'enceinte suivante en respectant la polarité (positif avec positif, négatif avec négatif).





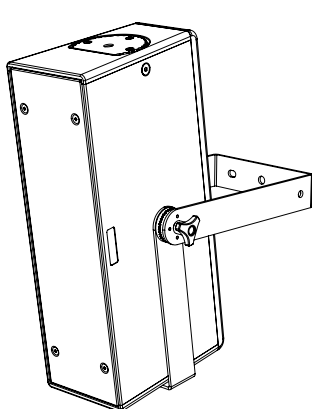
### 3. ACCESSOIRES PRINCIPAUX ET EXEMPLES D'UTILISATION

#### ATTENTION !

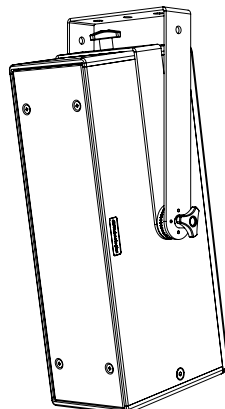


- Les types d'installation autres que ceux illustrés ici ne sont pas admis.
- L'installation doit être effectuée par un personnel spécialisé.
- En cas d'installation murale, les moyens de fixation, aux soins de l'installateur, doivent être adaptés au mur, pour assurer la stabilité et la sécurité.
- Toujours vérifier que le positionnement soit stable et s'assurer que l'installation ne représente pas une source de danger pour les personnes, les animaux ou les choses.
- Assurez-vous que l'installation sur mât s'effectue sur une surface d'appui plane sans inclinaison, sinon une fixation de sécurité supplémentaire est obligatoire.

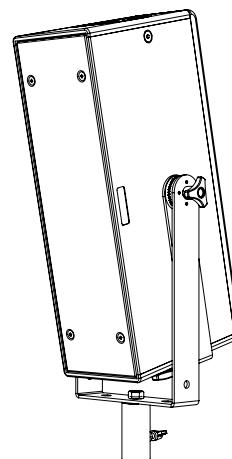
Pour une installation verticale, le support WB-VIOX205V permet un réglage précis de l'angle d'inclinaison aussi bien dans la fixation suspendue au mur, que suspendue sur treillis (par exemple à l'aide d'un boulon à œil ou d'un TV-SPIGOT, non inclus) ou sur un mât (grâce à l'adaptateur pour mât diamètre 35 mm). Reportez-vous aux instructions correspondantes pour plus de détails.



**MONTAGE MURAL**

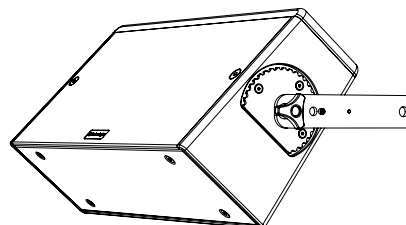
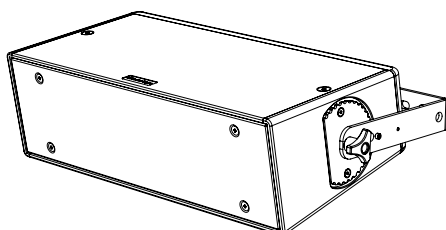


**MONTAGE SUR  
TREILLIS**

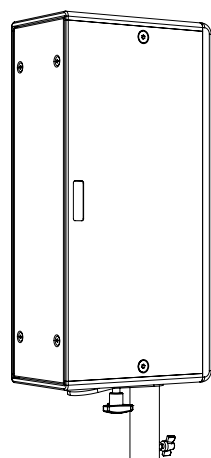


**MONTAGE SUR MÂT**

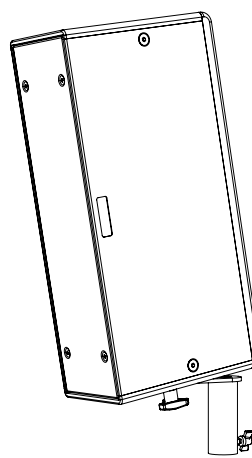
Pour une installation horizontale, le support WB-VIOX205H permet un réglage précis de l'angle d'inclinaison lors de la fixation au mur. Voir les instructions de cet accessoire pour plus de détails.



Enfin, l'accessoire SA-VIOX205 permet d'utiliser l'enceinte directement sur un mât (angle 0/10 °). Toutes les informations sur ces accessoires et d'autres peuvent être consultées sur le site <http://www.dbtechnologies.com>



0°



-10°

## 4. DÉPANNAGE

*L'enceinte n'émet aucun son*

1. Vérifier que la connexion en entrée du signal audio est correctement effectuée
2. Vérifier que les câbles ne sont pas endommagés
3. Vérifier que la source audio est allumée et qu'elle indique clairement la présence du signal en sortie

## 5. SPÉCIFICATIONS TECHNIQUES

### GÉNÉRALES

Type :	Enceinte passive 2 voies.
Protection contre les corps solides et liquides (IP) :	32 (angle minimum 15°)

### DONNÉES ACOUSTIQUES

Réponse en fréquence [- 6 dB] :	85 Hz - 20 kHz
Sensibilité :	94.5 dB
Max SPL (à 1 m) :	121,5 dB
LF :	2 x 5"
LF Voice Coil :	1"
HF :	1"
HF Voice Coil :	1,4"
Fréquence de crossover :	1.5 kHz
Couverture (HxV) :	100° x 60° (corne pivotante)

**DONNÉES ÉLECTRIQUES**

Impédance nominale :	8 $\Omega$
Puissance RMS :	120 W
Puissance de crête :	480 W

**CONNEXIONS**

Entrée :	Euroblock (Phoenix) 2 pôles
Link :	Euroblock (Phoenix) 2 pôles

**DIMENSIONS**

Matériau :	Caisson en bois, peint en noir/blanc
Grille :	Entièrement en métal - usinage CNC
Montage sur mât :	Oui, 36 mm
Prédispositions pour supports :	Oui
Largeur :	152 mm (6 inch.)
Hauteur :	485 mm (19 inch.)
Profondeur :	240 mm (9.4 inch.)
Poids :	7 kg (15,4 lbs.)

*Les caractéristiques, les spécifications et l'aspect des produits peuvent être modifiés sans préavis. dBTechnologies se réserve le droit d'apporter des modifications ou des améliorations d'esthétique ou de fabrication à ses produits sans modifier ou améliorer les précédents.*



A.E.B. Industriale Srl  
Via Brodolini, 8  
Località Crespellano  
40053 VALSAMOGGIA  
BOLOGNA (ITALIA)

Tel +39 051 969870  
Fax +39 051 969725

[www.dbtechnologies.com](http://www.dbtechnologies.com)  
[info@dbtechnologies-aeb.com](mailto:info@dbtechnologies-aeb.com)

## ÍNDICE

<b>1. INFORMACIÓN GENERAL</b> .....	<b>37</b>
¡ENHORABUENA!	37
INTRODUCCIÓN	37
NOTAS PARA EL USUARIO	37
CONTENIDO DEL EMBALAJE	37
CARACTERÍSTICAS MECÁNICAS Y ACÚSTICAS	38
MEDIDAS Y PESO	38
COBERTURA DE SONIDO	38
MECÁNICA	39
PROTECCIÓN CONTRA CUERPOS EXTRAÑOS Y LÍQUIDOS (GRADO IP)	39
<b>2. CONEXIONES</b> .....	<b>40</b>
CONEXIÓN Y TRANSMISIÓN DE LA SEÑAL DE AUDIO	40
<b>3. ACCESORIOS PRINCIPALES Y EJEMPLOS DE USO</b> .....	<b>41</b>
<b>4. SOLUCIÓN DE PROBLEMAS</b> .....	<b>42</b>
<b>5. CARACTERÍSTICAS TÉCNICAS</b> .....	<b>42</b>
GENERALES	42
DATOS ACÚSTICOS	42
DATOS ELÉCTRICOS	43
CONEXIONES	43
DIMENSIONES	43

# 1. INFORMACIÓN GENERAL

## ¡ENHORABUENA!

Gracias por elegir un producto diseñado y desarrollado en Italia por dBTechnologies. Esta serie de altavoces pasivos profesionales es fruto de años de experiencia e innovación en los sistemas de sonido, con la utilización de soluciones de vanguardia en el campo acústico y electrónico, así como la selección de materiales.

## INTRODUCCIÓN

IS es la serie de altavoces pasivos destinados a instalación fija. El modelo IS25T está especialmente diseñado para la reproducción musical de alta calidad en instalaciones fijas y también para aplicaciones en directo con distintas opciones de montaje gracias a los accesorios disponibles; ofrece un sistema de fuente puntual de dos vías con doble woofer de 5" (VC 1") y motor de compresión de 1" (VC 1.4"). Su diseño atractivo y las opciones de color - negro o blanco - aportan al altavoz un aspecto elegante y discreto, siendo adecuado para cualquier entorno comercial e institucional. Los conectores Euroblock (Phoenix) aseguran una conexión fácil y rápida.

Las características principales son:

- alta calidad de reproducción sonora
- diseño compacto y versátil
- amplia cobertura de sonido
- tamaño y peso reducidos
- posibilidad de girar la bocina para una utilización horizontal o vertical
- montaje en pared, trípode o truss con accesorios (no suministrados)

## NOTAS PARA EL USUARIO

Para aprovechar al máximo el difusor IS, recomendamos:

- Leer la guía rápida "Quick Start" incluida en el embalaje y este manual de uso completo, que debe conservarse durante toda la vida útil del producto.
- Registrar el producto en el sitio <http://www.dbtechnologies.com> en la sección "SOPORTE TÉCNICO".
- Conservar el documento de compra y GARANTÍA (Manual de uso, sección 2).

## CONTENIDO DEL EMBALAJE

Asegúrese de que el embalaje contenga todos los elementos declarados. El embalaje contiene:

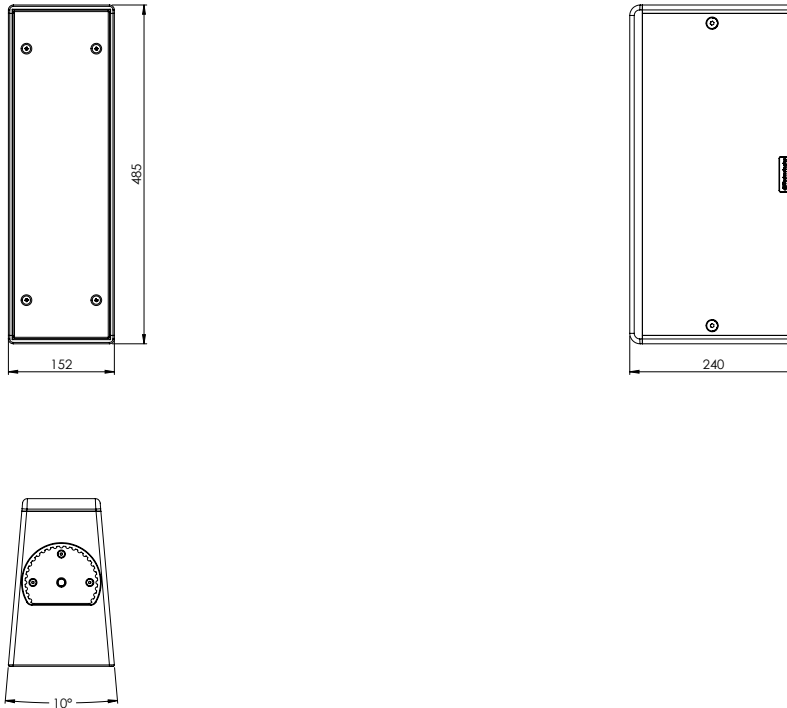
- Altavoz IS25T
- Guía rápida y documentación de garantía

## CARACTERÍSTICAS MECÁNICAS Y ACÚSTICAS

### MEDIDAS Y PESO

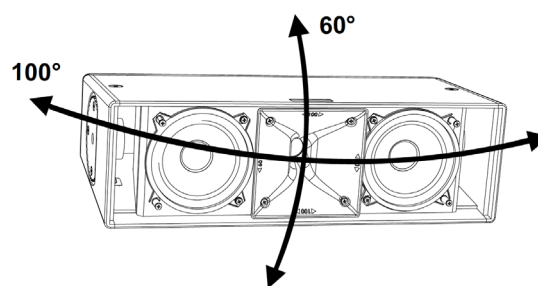
IS25T se ha diseñado cuidando especialmente la optimización de sus dimensiones y su manejabilidad. Pesa tan solo 7 kg.

Sus medidas son las siguientes: 152 x 485 x 240 mm [LxHxA].



### COBERTURA DE SONIDO

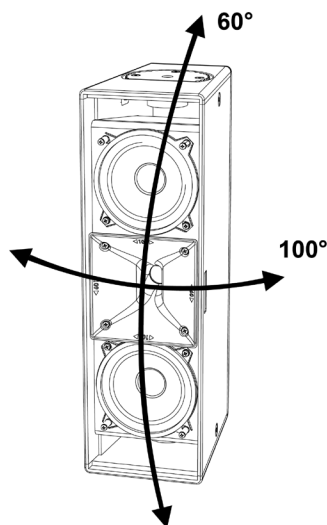
El diseño de la bocina determina una dispersión de 100° en horizontal y 60° en vertical.



Dependiendo del tipo de aplicación del monitor, es posible invertir la cobertura girando la bocina con este sencillo procedimiento:

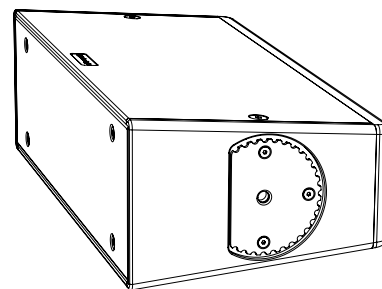
- suelte los tornillos que sujetan la malla y retírela
- suelte los 4 tornillos que sujetan la bocina a la caja
- gire la bocina 90° en sentido horario o antihorario, tomando como referencia los orificios para los tornillos
- sujete la bocina en la nueva posición apretando los 4 tornillos en sus respectivos orificios
- coloque la malla y apriete los tornillos para sujetarla a la caja

### COBERTURA ACÚSTICA DEL ALTAVOZ CON LA BOCINA GIRADA



### MECÁNICA

El lado superior y el inferior están preparados para el montaje con soportes (opcionales). Esto permite ajustar la inclinación en posición horizontal y una fijación rápida en vertical. Consulte también la sección ACCESORIOS.



### PROTECCIÓN CONTRA CUERPOS EXTRAÑOS Y LÍQUIDOS (GRADO IP)

Este altavoz está protegido contra la entrada de cuerpos sólidos y líquidos con grado de protección IP32 de conformidad a la norma EN 60529.

Para garantizar esta especificación, el mismo debe instalarse en posición horizontal o vertical, con ángulo no inferior a 15° respecto a la vertical, apuntando hacia abajo.

El cable de conexión del altavoz al amplificador debe tener un diámetro de 8 mm (0.31 in).



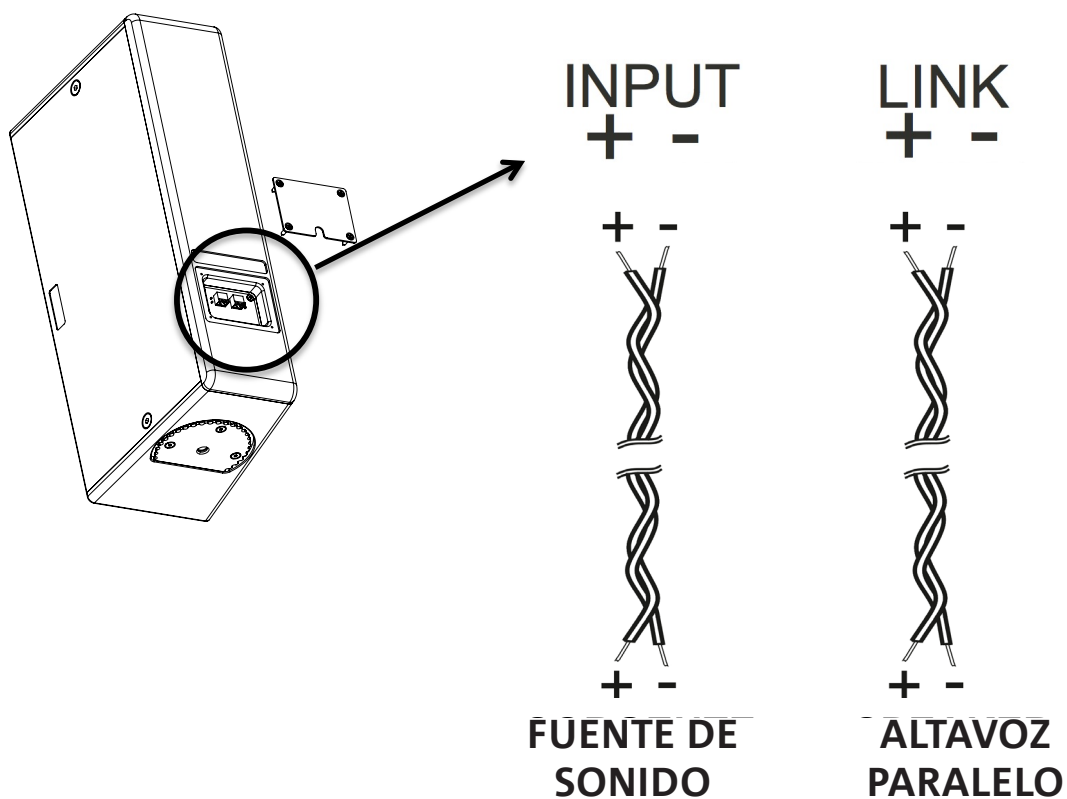
**En caso de incumplimiento de estas instrucciones de instalación no se garantizan las prestaciones de protección declaradas.**

## 2. CONEXIONES

### CONEXIÓN Y TRANSMISIÓN DE LA SEÑAL DE AUDIO

La entrada de audio y la transmisión a otro altavoz se realizan mediante conexión Euroblock (Phoenix); los conectores están protegidos por un panel metálico que se retira fácilmente soltando los cuatro tornillos que lo sujetan a la carcasa.

Conecte la fuente de sonido (procedente, por ejemplo, de un amplificador u otro altavoz) al borne INPUT respetando la polaridad indicada cerca de los conectores (positivo con positivo, negativo con negativo). La transmisión a otro altavoz se realiza de forma similar: conecte la salida LINK del altavoz a la entrada INPUT del siguiente respetando la polaridad (positivo con positivo, negativo con negativo).





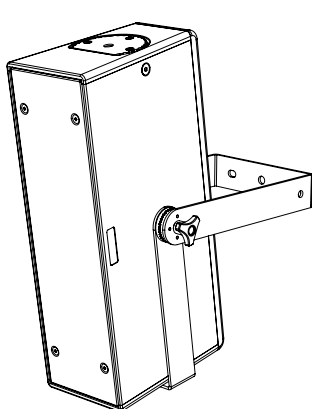
### 3. ACCESORIOS PRINCIPALES Y EJEMPLOS DE USO

¡ATENCIÓN!

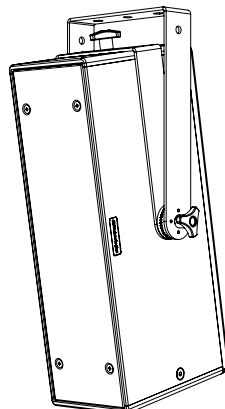


- No se permite hacer instalaciones distintas de las que se indican en este manual.
- La instalación debe ser realizada por personal experto.
- En caso de instalación en la pared, el instalador debe utilizar herramientas adecuadas al tipo de pared, para garantizar estabilidad y seguridad.
- Controle siempre que la instalación sea estable y que no constituya una fuente de peligro para personas, animales o cosas.
- Asegúrese de que el montaje en trípode se realice en una superficie plana y no inclinada, de lo contrario es obligatoria una fijación adicional de seguridad.

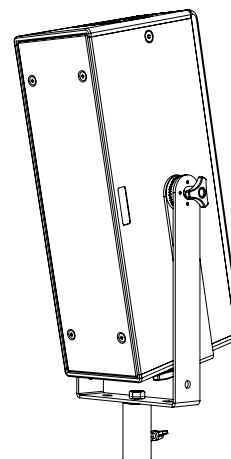
Para la instalación vertical, el soporte WB-VIOX205V permite el ajuste preciso del ángulo de inclinación tanto en la fijación a la pared, como suspendido del truss (por ejemplo, utilizando un cáncamo o un TV-SPIGOT, no incluidos) como en trípode (gracias al adaptador correspondiente de 35 mm de diámetro). Para más detalles, consulte las instrucciones correspondientes.



**MONTAJE EN PARED**

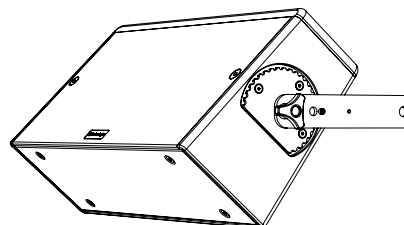
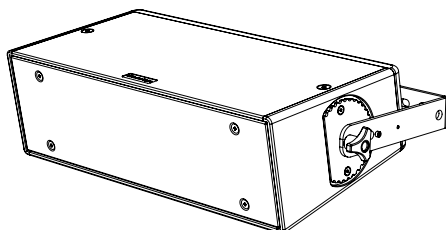


**MONTAJE SUSPENDIDO  
DEL TRUSS**

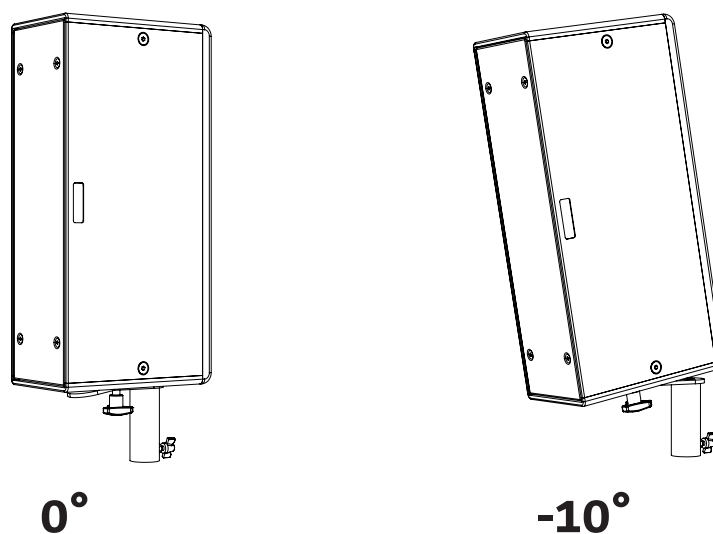


**MONTAJE EN TRÍPODE**

Para la instalación horizontal, el soporte WB-VIOX205H permite una regulación precisa del ángulo de inclinación en la fijación a la pared. Para más detalles, consulte las instrucciones correspondientes a este accesorio.



Por último, el accesorio SA-VIOX205 permite utilizar directamente el altavoz en trípode (ángulo 0/10°). Toda la información sobre estos y otros accesorios está disponible en el sitio <http://www.dbtechnologies.com>



## 4. SOLUCIÓN DE PROBLEMAS

*El altavoz no emite ningún sonido.*

1. Compruebe que la conexión de entrada de la señal de audio se haya realizado correctamente
2. Compruebe que los cables no estén dañados
3. Compruebe que la fuente de sonido se haya encendido y muestre claramente la presencia de la señal de salida

## 5. CARACTERÍSTICAS TÉCNICAS

### GENERALES

Tipo:	Altavoz pasivo de 2 vías
Protección contra cuerpos sólidos y líquidos (IP):	32 (ángulo mínimo 15°)

### DATOS ACÚSTICOS

Respuesta en frecuencia [-6 dB]:	85 Hz - 20 kHz
Sensibilidad:	94,5 dB
Máx SPL (@ 1m):	121,5 dB
LF:	2 x 5"
LF bobina móvil:	1"
HF:	1"
HF bobina móvil:	1.4"
Frecuencia de cruce:	1.5 kHz
Cobertura (HxV):	100° x 60° (bocina giratoria)

**DATOS ELÉCTRICOS**

Impedancia nominal:	8 $\Omega$
Potencia RMS:	120 W
Potencia de pico:	480 W

**CONEXIONES**

Entrada:	Euroblock (Phoenix) 2 polos
Link:	Euroblock (Phoenix) 2 polos

**DIMENSIONES**

Material:	Caja de madera, pintada de negro/blanco
Rejilla:	Íntegramente de metal - mecanizado CNC
Montaje sobre poste:	Sí, 36 mm
Preparación para soportes:	sí
Anchura:	152 mm (6 in)
Altura:	485 mm (19 in)
Fondo:	240 mm (9.4 in)
Peso:	7 kg (15.4 lbs)

*Las características y el aspecto de los productos pueden cambiar sin previo aviso. dBTechnologies se reserva el derecho de realizar las modificaciones y mejoras que considere necesarias, sin obligación de cambiar ni mejorar los productos fabricados previamente.*



A.E.B. Industriale Srl  
Via Brodolini, 8  
Località Crespellano  
40053 VALSAMOGGIA  
BOLOGNA (ITALIA)

Tel. +39 051 969870  
Fax +39 051 969725

[www.dbtechnologies.com](http://www.dbtechnologies.com)  
[info@dbtechnologies-aeb.com](mailto:info@dbtechnologies-aeb.com)