

TAKSTAR® 得胜



领夹式无线摄像麦克风
Wireless Lavalier Video Microphone

V1 领夹式无线摄像麦克风

■ 前言

尊敬的用户：

感谢您选购得胜V1领夹式无线摄像麦克风，为了您能够更好的了解使用本产品，建议您在使用前仔细阅读本说明书。

若存在有疑问或者您有宝贵的建议，可通过拨打得胜官方服务热线400 6828 333或微信扫描二维码关注得胜官方公众号与我们联系。



■ 产品特性

- 专为直播、VLOG、摄像、采访等场合设计，机身小巧便携，适用于摄像机、单反及手机等设备；
- 采用2.4G频段传输，空旷地带下使用距离约50米；
- 内置高灵敏度电容麦克风，智能降噪，录音清晰自然，保真度高；
- 发射机可直接夹于衣领上使用，也可通过麦克风输入接口外接领夹麦克风；
- 一键配对，开机2秒自动连接，操作简便；
- 输出音量可调节，方便匹配不同的拍摄设备，确保录音不失真；
- 当接收与发射无连接的情况下，约8分钟内自动关闭设备，节能省电；
- 内置聚合物锂电池，待机持久，使用时间约5小时；
- 配送高档便携包，方便携带户外使用。

■ 适用范围

直播、VLOG、摄像、采访等场合

■ 产品配置

单通道版

发射器·····	1个
接收器·····	1个
充电线·····	1条
音频线·····	2条
防风毛套·····	1个
说明书·····	1份

双通道版

发射器·····	2个
接收器·····	1个
充电线·····	1条
音频线·····	2条
防风毛套·····	2个
说明书·····	1份

■ 技术参数

综合参数：

- 传输频段：2400MHz-2483.5MHz
- 音频频率响应：100Hz-16KHz±3dB
- 动态范围：87dB（电路性能）
- 信噪比：85dB（电路性能）
- 峰值输入声压：97dB SPL（内置麦克风）
- 配对方式：自动
- 有效工作距离：20米（有障碍物）；50米（空旷地带）

接收器

- 传输频段：2400MHz-2483.5MHz
- 传输类型：跳频/数字FSK
- 接收灵敏度：-86dBm
- 电池类型：锂电池
- 充电接口：USB 5V
- 使用时间：约8小时
- 输出接口：ø 3.5mm TRS
- 外形尺寸：50mm*44.5mm*15mm
- 净重：约30g

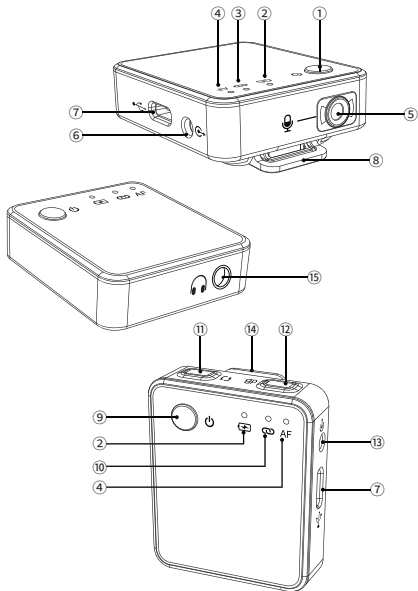
发射器

- 传输频段：2400MHz-2483.5MHz
- 调制类型：跳频/数字FSK
- 发射功率：10dBm
- 麦克风拾音方式：全指向
- 电池类型：锂电池
- 充电接口：USB 5V
- 使用时间：约5小时
- 输出接口：ø 3.5mm TRS
- 外形尺寸：50mm*44.5mm*15mm
- 净重：约30g

注：以上数据由得胜实验室测试得到，并拥有最终解释权！

V1 领夹式无线摄像麦克风

■ 功能示意



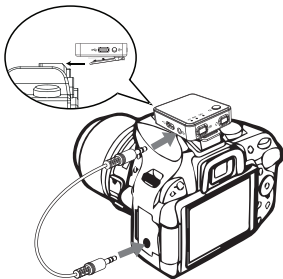
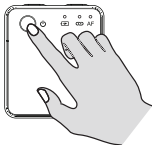
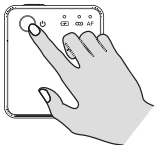
V1 领夹式无线摄像麦克风

- ① 电源开关/配对开关：长按2秒打开或关闭电源，按两下进行配对；
 - ② 电源指示灯：工作状态时，橙灯长亮；低电量状态时，橙灯闪烁；充电时，红灯长亮，充满后红灯熄灭；
 - ③ 连接指示：蓝灯闪烁时，表示信号搜索中；蓝灯长亮时，表示设备连接成功；
 - ④ Af指示：绿灯长亮，表示有声音输入；绿灯熄灭，表示无声音输入；
 - ⑤ 内置麦克风：如果没有插入外部麦克风，发射器将使用内驻极体麦克风；
 - ⑥ 外置麦克风输入端口：标准3.5mm TRS麦克风输入，兼容的麦克风提供2.5V插入式电源；
 - ⑦ USB-C端口：标准化USB-C端口，用于充电；
 - ⑧ 发射器背夹：可以直接将产品夹于衣领上使用；
 - ⑨ 电源开关：长按2秒打开或关闭电源；
 - ⑩ 连接指示：蓝灯闪烁时，表示信号搜索中；蓝灯长亮时，表示设备连接成功；
 - ⑪ 配对按钮：需要配合发射器的电源键①使用，接收器长按配对按钮进入配对状态（⑩蓝灯闪烁），然后再快速按两下发射器电源键开关进入配对状态后（蓝灯闪烁），等待自动配对成功；
- 注：一般情况下出厂时，接收器与发射器已配对完成好；
- ⑫ 音量按钮：按下“dB”按钮可循环设置3个音频设置电平，接收器④位置会根据设置所在的音频输出电平档位进行闪烁（1档闪烁两次、2档闪烁三次、3档闪烁四次）；
 - ⑬ TRS 输出端口：标准 3.5mm TRS 输出多单声道信号；
 - ⑭ 接收器背夹：可以直接将产品背夹夹在单反靴座上使用；
 - ⑮ TRS 监听端口：支持标准3.5mm耳机监听输出。

V1 领夹式无线摄像麦克风

■ 使用说明

1. 长按两秒POWER开关，通电后即可配对成功；
2. 将发射器夹在使用者衣领上，或连接上外置麦克风；
3. 安装到相机之前，将接收器的背夹与接收器之间产生一定的空间后，将接收器推入相机靴座卡口固定；
4. 将3.5mm 输出电缆的一端连接到接收器的输出插孔，另一端连接到相机“音频输入”插孔。



■ 安全警示

为避免电击、高温、着火、辐射、爆炸、机械危险以及使用不当等可能造成的人身伤害或财产损失，使用本产品前，请仔细阅读并遵守以下事项：

1. 使用产品时请确认所连接设备与本产品功率是否匹配以及合理调整音量大小，不要在超过产品功率及大音量下长时间使用，以免造成产品异常和听力损伤；
2. 使用中若发现有异常（如冒烟、异味等），请立即关闭电源开关并拔掉电源插头，然后将产品送经销商检修；
3. 若产品需要使用可拆装电池时，严禁使用外壳绝缘材料破损的电池；请不要为非充电电池充电；
4. 本产品及配件都应放置在室内干燥通风处，勿长期存放在潮湿、灰尘多的环境，使用中避免靠近火源、雨淋、进水、过度碰撞、抛掷、振动本机及覆盖通风孔，以免损坏其功能；
5. 若产品需要固定于墙壁或天花板上时，请确保固定到位，防止因固定强度不足导致产品发生跌落危险；
6. 使用该产品时需遵守相关安全规定，法律法规明确禁止使用场合请勿使用本机，以免导致意外事故；
7. 请不要自行拆机改装或维修，以防止出现人身伤害，如有问题或服务需求请联系当地经销商跟进处理。

■ 环保说明

产品中所含有毒有害物质或元素的名称及含量

部件名称 (大体分类)	有毒有害物质或元素					
	铅 (Pb)	汞 (Hg)	镉 (Cd)	六价铬 (Cr(VI))	多溴联苯 (PBB)	多溴二苯醚 (PBDE)
塑胶部件	○	○	○	○	○	○
五金部件	×	○	○	○	○	○
电路板组件	×	○	○	○	○	○
线缆	×	○	○	○	○	○

本表格依据SJ/T 11364的规定编制。

○: 表示该有害物质在该部件所有均质材料中的含量均在 GB/T 26572 规定的限量要求以下。

×: 表示该有害物质至少在该部件的某一均质材料中的含量超出 GB/T 26572 规定的限量要求。

此标志为产品的环保使用期限标志，
且此环保使用期限只适用于产品正常工作的温度和湿度等条件。



■ Preface

Dear Customer,

Thank you for purchasing Takstar V1 Wireless Lavalier Video Microphone. In order to better understand and use the product, please read this manual carefully.

If you have any questions or suggestions, please contact our local dealer.

■ Features

- Tailored for live broadcast, vlog, recording and interview, suitable for camera, DSLR and smartphone thanks to its compact size.
- 2.4G band for transmission up to 50m in open area.
- Built-in high-sensitivity condenser mic with intelligent noise cancellation for clear HiFi recording.
- Use the transmitter directly by clipping it onto collar, or connect it with an external lavalier mic.
- One-key pairing, automatic sync within 2s after powering up, easy to operate.
- Adjustable output volume suits various recording equipment and prevents distortion.
- Automatic idle shutdown if without connection for around 8min, energy-conserving.
- Lithium-polymer battery inside lasts for up to 5hrs.
- Comes with a high-grade travel case for easy carrying outdoors.

■ Applications

Live broadcast, vlog, recording, interview.

■ Package Contents

Single Channel Version

Transmitter	1pc
Receiver	1pc
Charging Cable	1pc
Audio Cable	2pcs
Furry Windshield	1pc
User Manual	1pc

Dual Channel Version

Transmitter	2pcs
Receiver	1pc
Charging Cable	1pc
Audio Cable	2pcs
Furry Windshield	2pcs
User Manual	1pc

■ Specifications

Overall Specifications

- Transmission Frequency Band: 2400MHz-2483.5MHz
- Audio Frequency Response: 100Hz-16KHz \pm 3dB
- Dynamic Range: 87dB (circuit performance)
- S/N Ratio: 85dB (circuit performance)
- Peak Input SPL: 97dB SPL (built-in mic)
- Pairing Method: automatic
- Effective Working Range: 20m (with obstacles); 50m (open area)

Receiver

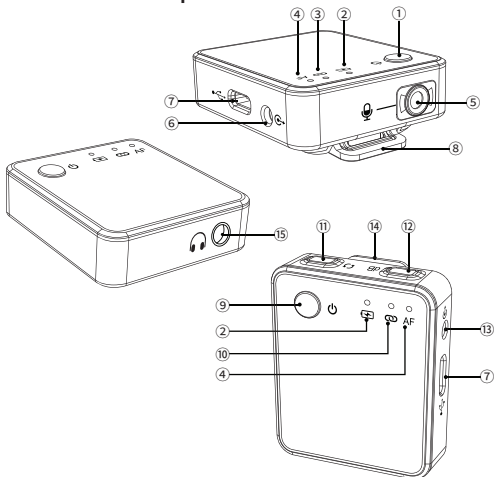
- Transmission Frequency Band: 2400MHz-2483.5MHz
- Transmission Type: frequency hopping / digital FSK
- Receiving Sensitivity: -86dBm
- Battery Type: lithium-polymer battery
- Charging Interface: USB 5V
- Battery Life: approx. 8hrs
- Output Interface: \varnothing 3.5mm TRS
- Dimensions: 50mm*44.5mm*15mm
- Net Weight: approx. 30g

Transmitter

- Transmission Frequency Band: 2400MHz-2483.5MHz
- Modulation Type: frequency hopping / digital FSK
- Transmit Power: 10dBm
- Mic Polar Pattern: omnidirectional
- Battery Type: lithium-polymer battery
- Charging Interface: USB 5V
- Battery Life: approx. 5hrs
- Output Interface: ø 3.5mm TRS
- Dimensions: 50mm*44.5mm*15mm
- Net Weight: approx. 30g

Note: The above data is measured by Takstar laboratory, and Takstar has the final interpretation right!

■ Function Descriptions



① Power/Pair Button: press and hold for 2s to power on/off; or press twice to start pairing.

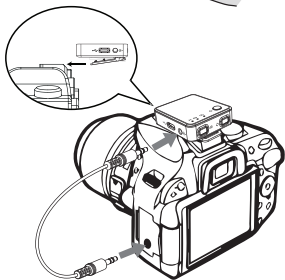
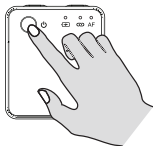
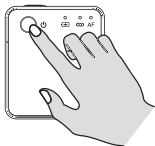
② Power Indicator: lights up in solid amber under work status; flashes amber when low on battery; in solid red while charging, and goes off once fully charged.

③ Connection Indicator: flashes blue while searching for signal; lights up solid blue when connected successfully.

- ④ AF Indicator: lights up green when there is sound input; stays off when without sound input.
- ⑤ Built-in Mic: the transmitter uses the built-in electret mic when no external mic is connected.
- ⑥ External Mic Input: standard 3.5mm TRS mic input, offers 2.5V power supply for compatible mic.
- ⑦ USB-C Port: standard USB-C port for charging.
- ⑧ Transmitter Back Clip: used to fasten the product onto collar.
- ⑨ Power Button: press and hold for 2s to power on/off.
- ⑩ Connection Indicator: flashes blue while searching for signal; lights up solid blue when connected successfully.
- ⑪ Pair Button: use along with Power Button ① on the transmitter. Press and hold to enter pairing mode on the receiver (⑩ flashes blue), then quickly press the Power Button on the transmitter twice to start pairing (flashes blue); wait until the automatic pairing completes.
Note: Generally, the receiver and the transmitter are paired before shipping out of factory.
- ⑫ Volume Button: press “dB” button to cycle through 3 audio levels. The AF indicator ④ on the receiver will flash according to the audio output level (flashes twice at level-1, three times at level-2, four times at level-3).
- ⑬ TRS Output: standard 3.5mm TRS connector for mono/multi-channel signal output.
- ⑭ Receiver Back Clip: used to fasten the product onto DSLR shoe mount.
- ⑮ TRS Monitor Interface: standard 3.5mm TRS audio output.

■ Operation Instructions

1. Press and hold Power Button for 2s to power up and start pairing automatically.
2. Clip the transmitter onto the collar of the user, or connect to an external mic.
3. To mount the transmitter on a camera, open the back clip and slide the transmitter into the camera shoe mount.
4. Connect the transmitter output with the “Audio Input” on the camera using a 3.5mm audio cable.



■ Safety Instructions

To avoid electric shock, overheat, fire, radiation, explosion, mechanical risk and injury or property loss due to improper use, please read and observe the following items before use:

1. Please check if the power of the connected equipment matches with that of this product before operation. Adjust the volume to proper level during operation. Do not operate at over-power or high-volume level for extended time to avoid product malfunction or hearing impairment.
2. If there is any abnormality during use (e.g., smoke, strange odor), please kill the power switch and unplug from power source, then send the product to the local dealer for repair.
3. Never use any replacement battery with broken insulation. Do not charge non-chargeable battery.
4. Keep this product and its accessories in a dry and ventilated area. Do not store in a humid or dusty area for extended time. Keep away from fire, rain, liquid intrusion, bumping, throwing, vibrating, or from blocking any ventilation openings, to prevent malfunction.
5. The product must, when installed on walls or ceilings, be fixed firmly in place at adequate strength to prevent from falling.
6. Please abide by safety rules during operation. Do not use the product in places prohibited by laws or regulations to avoid accident.
7. Do not disassemble or repair the product by yourself to avoid injury. If you have any questions or require any services, please contact our local dealer.

注意事项:

1. 本单为保修凭证, 请用户妥善保管, 如有遗失, 恕不保修或退换。
2. 保修期限制: 购买之日起十二个月内。
3. 除了不可抗力事件损坏外, 由本公司负责, 免费维修。
4. 如属保管不善或使用不当造成的损坏, 维修点将酌情收费。
5. 擅自拆卸维修者, 不予保修。
6. 以上保修条款仅限于中国市场适用 (不含港澳台地区)。

产品服务保证书

姓名: _____ 电话: _____ 地址: _____

商品: _____ 型号: _____ 购买日期: _____ 年 _____ 月 _____ 日

维修记录栏 (由维修员填写)	维修员签名	日期

◆广东得胜电子有限公司 ◆电话: 400-6828-333 ◆地址: 广东省惠州市博罗县龙溪街道高康一路2号



扫一扫，了解更多产品
Scan for more
product information

广东省电声工程技术研究开发中心 广东得胜电子有限公司制造

地址：广东省惠州市博罗县龙溪街道富康一路2号

服务热线：400 6828 333 传真：0752 6383950

邮箱：xs@takstar.com

网址：www.takstar.com

Guangdong Takstar Electronic Co., Ltd.

Address: No. 2 Fu Kang Yi Rd., Longxi Boluo

Huizhou, Guangdong 516121 China

Tel: 86 752 6383644 Fax: 86 752 6383952

Email: sales@takstar.com

Website: www.takstar.com