

MR 44T MR 44WT

Двухполосные компактные громкоговорители серии Monitor



Руководство пользователя



Прежде, чем использовать данный продукт, пожалуйста, прочитайте эту инструкцию. Документ является неотъемлемой частью устройства и должен передаваться вместе с ним, если меняется владелец.

RCF S.p.A не несет ответственности за неправильную установку и использование продукта.

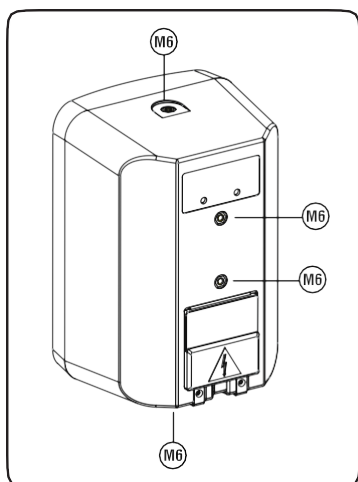
ВНИМАНИЕ! Во избежание угрозы возникновения пожара или короткого замыкания, никогда не подвергайте это оборудование воздействию влаги.

Меры безопасности

1. Прочитайте эти пункты особо внимательно, т.к. они содержат очень важную информацию.
2. В этом оборудовании используется напряжение 100 V, поэтому, во избежание удара электрическим током, никогда не осуществляйте установку или подключение при включенном электропитании.
3. Перед использованием убедитесь, что все подключения произведены правильно, и усилитель подходит к этим акустическим системам
4. Для защиты кабеля от повреждений убедитесь, что он расположен так, что по нему не будут ходить или придавливать какими-либо предметами.
5. Во избежание удара электрическим током никогда не разбирайте и не открывайте корпус АС, внутри нет никаких необходимых пользователю регуляторов или переключателей.
6. Будьте уверены, что внутрь корпуса АС не проникнут никакие предметы или жидкости, это может привести к короткому замыканию.
7. Никогда не пытайтесь вносить в конструкции этой АС какие-либо изменения, а также проводить с ней операции, не описанные в данном руководстве. Свяжитесь с авторизованным сервис центром или квалифицированными специалистами в следующих случаях:
 - оборудование не работает или работает неправильно;
 - силовой кабель был поврежден;
 - внутрь корпуса попали какие-либо предметы или жидкости;
 - АС подверглась сильному удару.
8. Когда АС не используется в течение длительного времени, отключите питание и отсоедините кабеля.
9. Если АС начинает источать подозрительные запахи или дым, немедленно выключите питание и выньте из розетки сетевой шнур.
10. Не подключайте АС к неизвестному вам оборудованию и не используйте с неизвестными аксессуарами. Для подвеса этой АС используйте специальные точки подвеса, никогда не используйте в этих целях ручки для переноски и другие, не предназначенные для этого элементы. Будьте уверены, что поверхность, на которую вы подвешиваете АС, достаточно крепка и надежна, чтобы выдержать вес АС и быть устойчивой к естественным колебаниям ее корпуса. Также будьте уверены в качестве крепежных элементов (винты, гайки и т.д.), которые не поставляются компанией RCF.
11. RCF настоятельно рекомендует доверить установку этой АС квалифицированным специалистам. Эта система удовлетворяет существующим в настоящее время стандартам по использованию электроприборов.
12. Множество механических и электрических факторов должны быть учтены при установке профессиональной АС (в дополнение к чисто акустическим, таким как: звуковое давление, углы раскрытия, частотный диапазон и т.д.).
13. **УХУДШЕНИЕ СЛУХА.** Высокий уровень громкости может привести к перманентному ухудшению слуха. Уровень звукового давления, приводящий к ухудшению слуха, индивидуален для каждого и еще зависит от длительности восприятия. Для предотвращения этой опасности, персонал, подверженный высоким уровням звукового давления, должен иметь адекватные средства защиты: беруши или защитные наушники. Посмотрите в технической документации максимальный уровень звукового давления, который может быть достигнут при использовании этой системы.

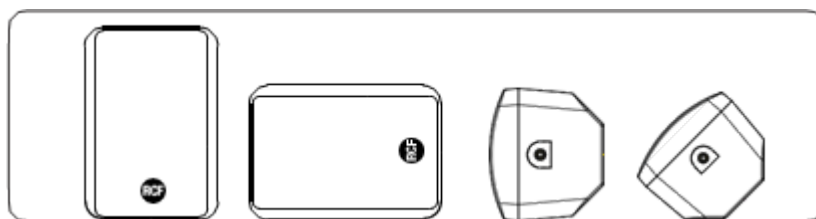
ПРЕДОСТОРОЖНОСТИ ПРИ ИСПОЛЬЗОВАНИИ

- Не заслоняйте вентиляционные решетки АС. Не располагайте ее вблизи источников тепла, всегда будьте уверены в нормальной циркуляции воздуха вокруг вентиляционных решеток.
- Не перегружайте АС в течение длительных периодов времени.
- Никогда не применяйте чрезмерную силу при управлении системой посредством кнопок и регуляторов.
- Не используйте растворители, спиртовые и другие быстро испаряющиеся вещества для протирки внешних поверхностей АС



Monitor 44T (черный) и Monitor 44WT (белый) являются компактными 2-х полосными громкоговорителями, созданные как системы с постоянным напряжением. НЧ динамик и Вч динамик, твитер, выполнены из углеволоконка и миларового купола, у которого угол рассеивания 110 на 110 градусов, причем строго фиксировано направленный, обеспечивающий натуральный, гладкий звук, что является идеальным решением для использования для проигрывания фоновой музыки с различных устройств. Пассивный кроссовер предназначен для снижения тепловыделения и оптимизации чувствительности громкоговорителя. Подключение осуществляется с помощью цветных пружинных зажимов, спрятанных под защитной крышкой. Корпус изготовлен из высокопрочной пластмассы с отверстиями под резьбу М6 для подвеса колонки разными способами и с защитной перфорированной решеткой.

Монтаж



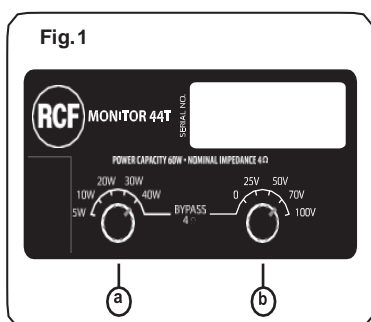
Особая шестиугольная форма позволяет расположить громкоговоритель разными способами: так как показано на рисунке. Корпус

громкоговорителя имеет четыре отверстия с резьбой М6, по одному на верхней и нижней части и два на задней панели.

MONITOR 44T и MONITOR 44 / WT колонки снабжены шарнирным кронштейном для настенного монтажа соответствующего модели цвета.

Подключение

Во избежание поражения электрическим током, не включайте усилитель, пока не подсоедините все громкоговорители. Перед использованием громкоговорителя, тщательно проверьте, что все соединения были сделаны правильно, чтобы убедиться в невозможности короткого замыкания.



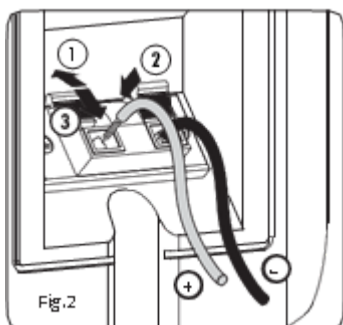
1. **a)** Этот поворотный контроллер позволяет выбрать мощность постоянного напряжения трансформатора. Выберите 40 W, 30 W, 20 W, 10 W, 5 W Байпас (используется для 4 омного режима)

b) С помощью этого контроллера можно выбрать постоянное напряжение в распределенной системе в которой используется динамик. Выберите BYPASS (используется для 4 омного режима), 0 (Выкл), 25V, 50V, 70V и 100V.

Примечание: Используйте верхний слот для регулировки поворотных регуляторов.

2. СОЕДИНЕНИЕ: (рис.2) - Пружинные коннекторы предназначены для подключения зачищенного провода,

максимальной толщины 1,02 мм. Разъем 1/4" изолированного конца провода громкоговорителя вставьте в отверстие. При отпускании зажима провод будет зафиксирован. Убедитесь, что нет оголенных проводов на выходе из узла подключения. Для предотвращения поражения электрическим током всегда закрывайте защитную крышку клемм после завершения соединения.

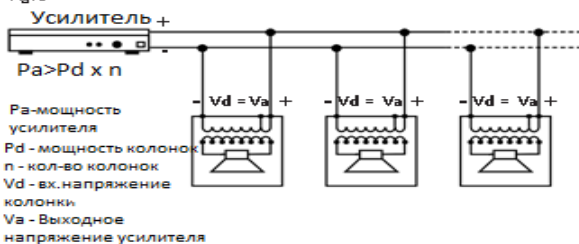


3. Подключите другой проводник громкоговорителя к "положительному" (+) проводнику аудио линии.

4. При выполнении подключения, имейте ввиду следующие положения (рис.3):

- Входное напряжение, выбираемое на колонке, должно соответствовать напряжению, выбранному на усилителе.
- Сумма действующих значений мощности всех колонок, подключенных к аудио линии, не должна превышать мощность усилителя.
- Для обеспечения корректного воспроизведения звука, соединения должны быть сделаны «в фазе», где +/- полярности на выходе усилителя соответствуют +/- полярности входа громкоговорителя.

Fig. 3



В звуковых системах, динамики часто расположены друг напротив друга и при подключении таких АС к разным полярностям звуковые волны могут взаимовычитаться.

Кабели

Для подключения используйте кабели с достаточным сечением. Чем больше расстояние между усилителем и динамиком, тем больше должно быть сечение соединительного кабеля, чтобы компенсировать потери напряжения вдоль линии.

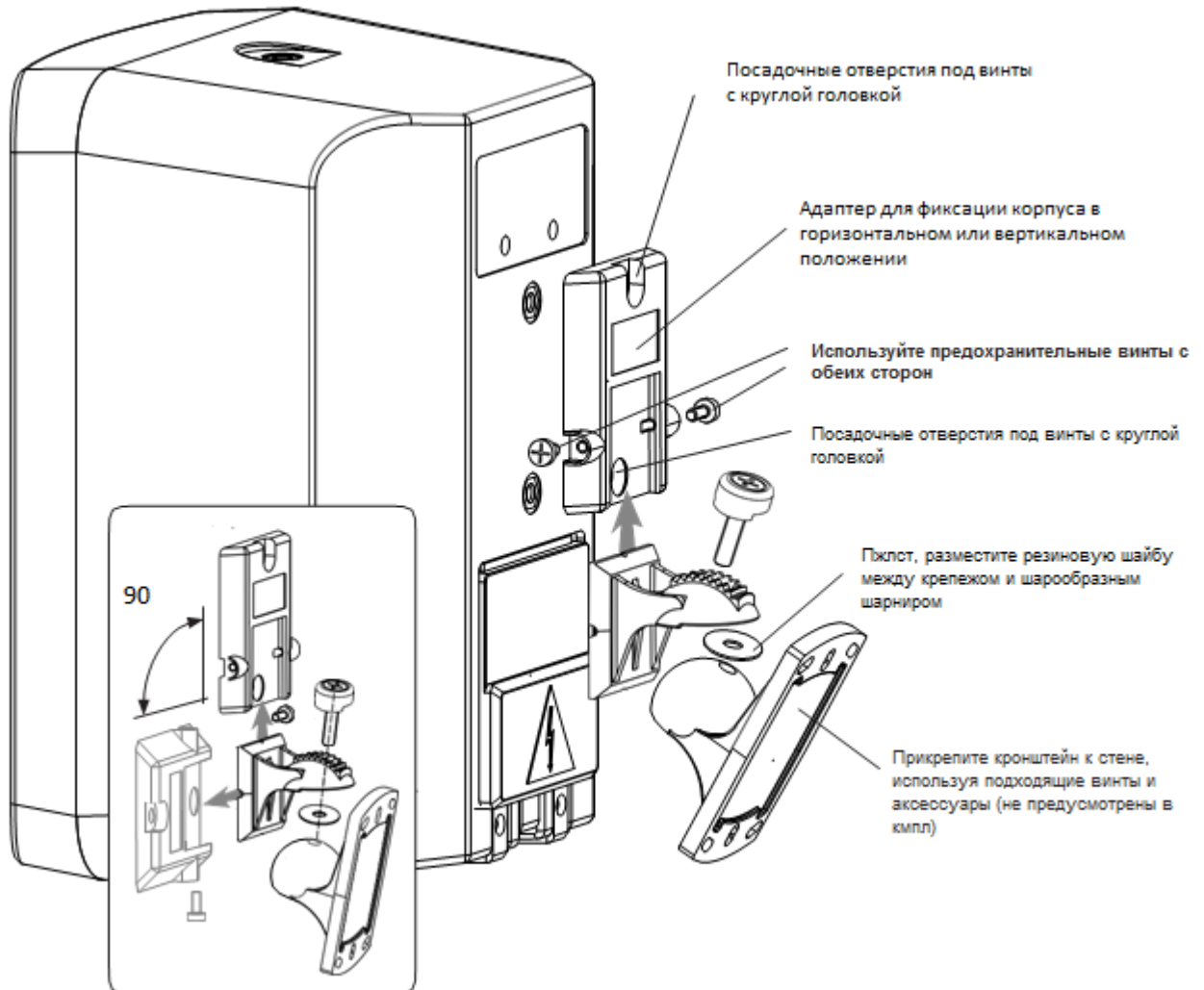
Чтобы предотвратить появление индукционных токов, приводящих к «гудению» или даже к нарушениям в работе звуковой системы, не прокладывайте аудио-кабели рядом электрическими проводниками, микрофонными кабелями или другими слаботочными линиями.

Для обеспечения правильной фазы работы динамика, используйте кабели, которые имеют маркировку полярности (например, разные цвета изоляции жил или самих проводников).

Для большей минимизации влияния ЭМ помех (гудения) из-за внешних ЭМ полей, используйте кабели, у которых жилы закручены вокруг друг друга..



Убедитесь, что поверхность фиксации достаточно прочная, чтобы выдержать вес громкоговорителя. Используйте подходящие дюбели и винты (не предусмотрены в комплекте), чтобы зафиксировать крепление в выбранной точке на стене. Крепления (винты, дюбели), которые будут использоваться, должны быть выбраны в зависимости от типа стены (гипсокартон, пустотелый, твердый кирпич, бетон и т.д.).



Технические характеристики

Компоненты: НЧ : 5" (130 mm) динамик из углеродного волокна

ВЧ: 0,5" (13 mm)

loaded by 110° x 110° constant directivity horn.

Чувствительность (1W / 1m): 87dB SPL в безэховой камере

Максимальное звуковое давление: 108 dB/1m in anechoic chamber Bypass
(120 RMS – 0.5 sec. ON – 0.5 sec. OFF)

Номинальная мощность: 40-30-20-10-5 W

Пиковая мощность*: 150 W (60 W RMS + Crest factor 4.5 dB) - Bypass

Номинальное сопротивление: [Bypass]: 4 Ω

[100 V]:250 Ω - 40 W; 333 Ω - 30 W; 500 Ω - 20 W;

1 kΩ - 10 W; 2 kΩ - 5 W

[70 V]:125 Ω - 40 W; 167 Ω - 30 W; 250 Ω - 20 W;

500 Ω - 10 W; 1 kΩ - 5 W

[50 V]:63 Ω - 40 W; 83 Ω - 30 W; 125 Ω - 20 W;

250 Ω - 10 W; 500 Ω - 5 W

[25 V]:16 Ω - 40 W; 21 Ω - 30 W; 31 Ω - 20 W;

63 Ω - 10 W; 125 Ω - 5 W

Входное напряжение: 25 – 50 – 70 – 100 V

Частотная характеристика: 75 – 20.000 Hz ±3 dB, 60 – 23.000 Hz –10 dB

Угол раскрыва: 110° по вертикали x 110° по горизонтали

Защита от короткого замыкания

Материал корпуса: Пластик высокой плотности

Входные разъемы: Пружинные клеммы

Цвет черный (MONITOR 44T), Белый (MONITOR 44/WT)

Вес: 3,6 kg (8 lb)

