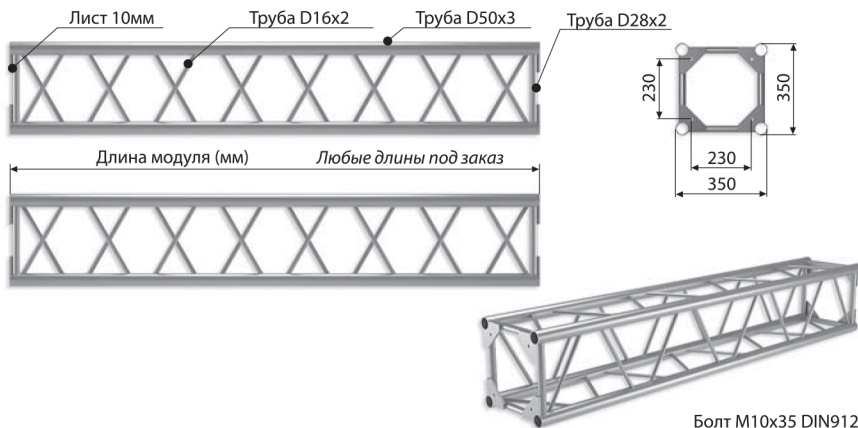
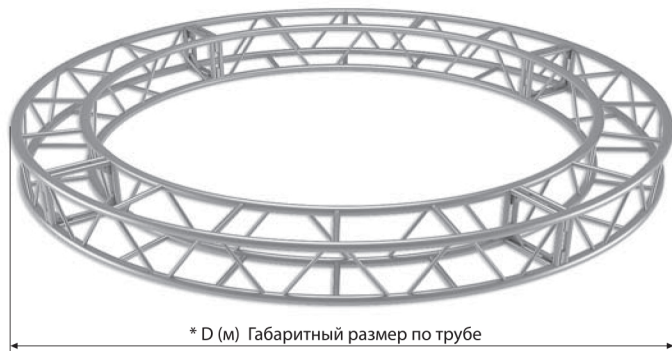
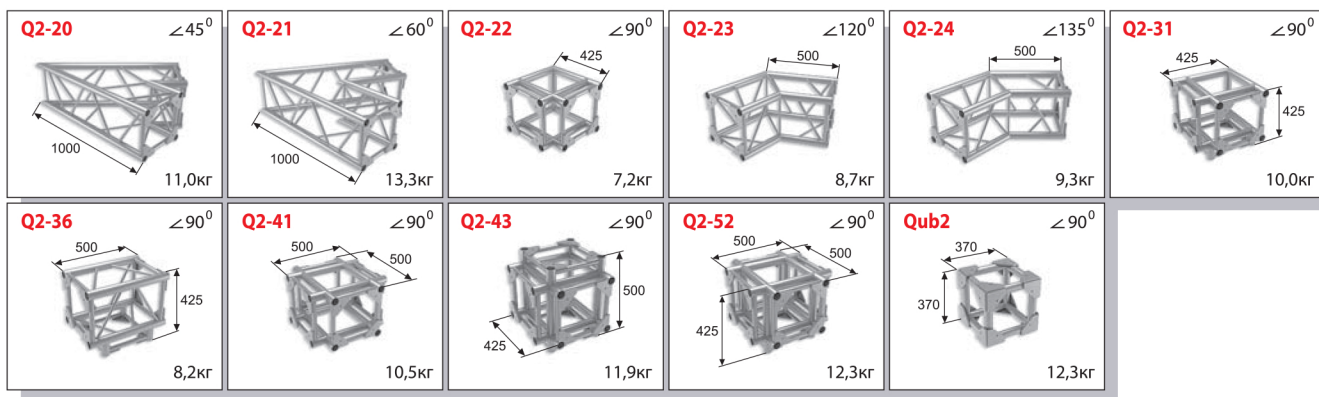


Серия Q2 Сплав АД31Т1



Код	Длина, мм	Масса, кг
Q2-500	500	5,3
Q2-1000	1000	8,3
Q2-1500	1500	11,3
Q2-2000	2000	14,3
Q2-2500	2500	17,4
Q2-3000	3000	20,4
Q2-3500	3500	23,4
Q2-4000	4000	26,4

● Крепёжный элемент:
Болт М10х35 DIN912 8.8 / Гайка М10 DIN934 / Шайба М10 DIN125 (4 комплекта)



Код	Кол-во частей	Масса, кг
Q2-D2	2	34,8
Q2-D3	4	57,8
Q2-D4	4	76,7
Q2-D5	6	99,3
Q2-D6	6	112,7
Q2-D7	8	139,2
Q2-D8	8	158,8
Q2-D9	12	188,4
Q2-D10	12	195,4

* Круги любого диаметра под заказ до 100м и более

Нагрузочные характеристики для алюминиевых конструкций серии Q2

Длина	Равномерно распределённая нагрузка		Прогиб	Сосредоточенная максимально-допустимая нагрузка				Масса
	кг/м	max, кг		кг**	кг**	кг**	кг**	
м			мм					кг
4	641	2563	11	1658	1021	688	534	33,2
5	481	2405	18	1311	961	652	501	41,5
6	369	2215	27	1087	811	541	444	49,8
7	272	1904	35	910	682	454	353	58,1
8	211	1690	46	783	587	391	313	66,4
9	165	1485	58	689	516	334	277	74,7
10	122	1220	77	602	451	302	235	83,0
11	101	1111	86	533	397	263	219	91,3
12	79	948	104	472	354	233	188	99,6

** Масса каждого груза