

Indoor/Outdoor
1A2, 3A2, 3S, 3T, 8A2



Jamo®

Congratulations on your purchase of Jamo Indoor/Outdoor speakers

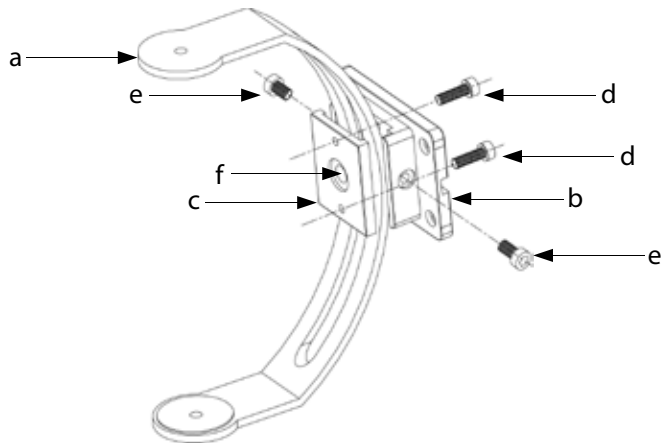
Package content

Speaker (2)	Port plug "i" (4)	Allen wrench (1)
Assembled bracket (2)	Thumb screw "j" (4)	Manual (1)
Screw plug "g" (8)	Covers "k" (4)	

Bracket

The brackets comes pre-assembled. If disassembling the bracket for painting, re-assemble it as follow: Place the curved bracket (a) between the wall bracket (b) and wall bracket cover (c) as shown in fig. 1. Insert two 1" allen bolts (d) through wall bracket into wall bracket cover and tighten with the supplied allen wrench. Insert two ½" allen bolts (e) into each side of wall bracket and tighten towards curved bracket.

Fig. 1



Mounting of bracket

The bracket can be mounted for horizontal or vertical placement of the speaker. Mount the bracket with four screws (not included) appropriate for the surface the bracket is mounted to (wood, brick, concrete or other). Take into account the weight of the speaker (specifications on back). A hole (f) in the middle of the bracket allows for running the speaker wire through the bracket if so desired. Cover the screws with four screw plugs (g) fig. 2.

Mounting of port plugs

If the front of the speaker is exposed to rain directly entering the bass reflex ports (under the grill), the ports should be closed to avoid filling the speaker with water. High moisture is not a problem. Remove the grill (h) from the speaker and insert two port plugs (i) into the bass ports. Re-install the grill. The speaker will reproduce less bass with the ports closed.

Connecting speaker wires

Loosen speaker terminals by turning counter clockwise. Strip ½"/12 mm in-sulation off each wire. Twist strands on each wire to form "solid" wire.

Insert one wire into each terminal and tighten terminal by turning clockwise. Make sure positive (+) is to red terminal and negative (-) to black terminal for correct phasing.

Adjustment of I/O 3T

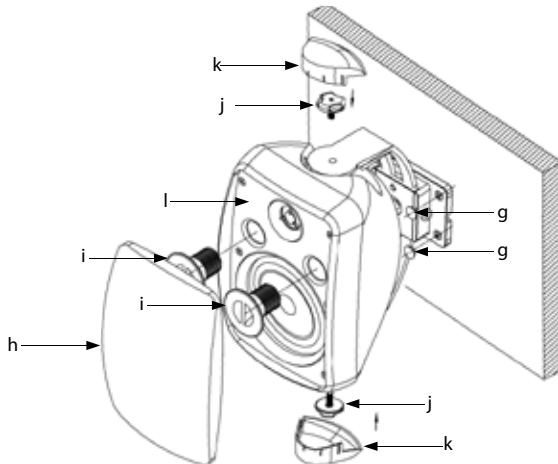
This model is for 70V or 100V line installation. This is mainly used in com-mercial installations with many speakers and requires an amplifier with matching transformer outputs. A switch located next to the terminals al-lows for adjustments of the level of the speaker in 10W, 5W, 2.5W and 1.25W settings. Adjust the switch to the desired level on each speaker.

Mounting of speaker

Place the speaker inside the curved bracket as shown in fig. 2 and insert thumb screws (j) through each end of the curved bracket into the speaker.

Adjust the speaker to the desired angle and tighten the thumb screws. In-stall the covers (k) over the thumb screws. The curved bracket can be ad-justed in the wall bracket by loosening the two ½" allen bolts (e) and re-tighten them after adjustment.

Fig. 2



Painting

The speaker and bracket can be painted. Spray painting is recommended. Paint all parts before assembling. Remove the grill from the speaker before painting and cover the front baffle (l) of the speaker. Apply many thin coats instead of a few thick coats to avoid the paint running or clogging the grill holes. Re-install grill after painting.

Specifications

Model	I/O 1A2	I/O 3A2	I/O 3S	I/O 3T	I/O 8A2
System	2 way ported	2 way ported	2 way ported	2 way ported	2 way ported
Woofer (in/mm)	4½/114	5¼/133	5¼/133	5¼/133	8/203
Tweeter (in/mm)	½/13 Dome	1/25 Dome	2x1/25 Dome	1/25 Dome	1/25 Dome
Power (W long/short term)	20/40	40/80	40/80	40/80	80/125
Sensitivity (dB/2.83V/1m)	86	88	88	88	88
Frequency range (Hz)	77-20.000	64-20.000	55-20 000	64-20.000	50-20.000
Impedance (Ohm)	6	8	8 + 8	70/100V line	8
Weight (lb/kg)	5.1/2.3	6.9/3.2	8.3/3.8	7.3/3.3	10.1/4.6
Dimensions HxWxD (in/mm)	9.1x6.3x6.6 232x160x168	11.4x7.9x8.2 290x200x209	11.4x7.9x8.2 290x200x209	11.4x7.9x8.2 290x200x209	13.5x9.3x9.8 344x237x248

The scope of the warranty

Service. In case of warranty enquiries, please contact your dealer/installer. In case of request for service under warranty, please enclose your original receipt and make sure that the serial number on the product is readable. *Important:* Never send the product to be repaired without the prior agreement of your dealer. The product must always be packed properly. If the product is NOT UNDER WARRANTY, all costs including without limit costs of repair and freight must be paid for by the customer.

Terms of Warranty

- Nothing in this warranty shall limit your statutory rights.
- The warranty is only valid on presentation of the original sales receipt or other valid proof of purchase, and provided that the serial number on the product is fully legible.
- Warranty repairs must be carried out by an authorised Jamo dealer, or an authorised service centre. No payment will be made for repairs performed by unauthorised persons. This warranty does not extend to products which have been repaired or otherwise altered by unauthorised persons, and any damage to the product caused by work by unauthorised persons is not covered by this warranty.
- This product will not be considered defective, either in materials or in manufacture, to the extent that faults are caused by adaptation to national, local, technical or safety related requirements in countries other than the specific country where the product was purchased.
- Jamo shall at its option during the relevant warranty period either repair or replace defective components. If the component repair or replacement cannot be performed, the product will be replaced.
- In no circumstances shall Jamo be liable in contract, tort (including negligence) or breach of statutory duty or otherwise for loss of profits, loss of revenue, loss of data, loss of business or loss of anticipated savings or for any consequential loss whatever.
- The warranty does not cover the following:
 - Periodic inspection, maintenance and repair or replacement of parts resulting from normal wear and tear.
 - Costs connected to delivery to the dealer, disassembly or re-installation of the product.
 - Misuse, including use for purposes other than was intended, or faulty installation.
 - Damage caused by lightning, water, fire, natural catastrophes, war, insurrection, incorrect line voltage, insufficient ventilation, transport or other causes outside of the control of Jamo.
- This warranty applies to every legal owner of the product during the warranty period.

Enceintes à usage intérieur et extérieur

1A2, 3A2, 3S, 3T, 8A2



Jamo®

Toutes nos félicitations pour avoir acheté ces enceintes Jamo pour usage intérieur et extérieur

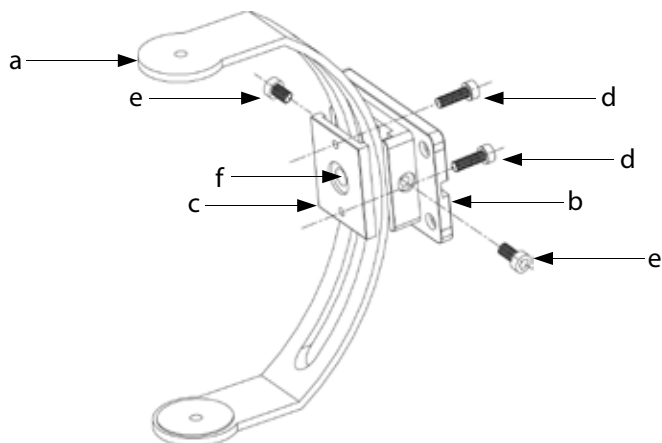
Contenu de l'emballage

Enceintes (2)	Porte-prises "i" (4)	Clé hexagonale (1)
Support assemblé (2)	Vis à serrage "j" (4)	Manuel (1)
Cache vis "g" (8)	Cache "k" (4)	

Support

Le support est livré pré-assemblé. Si le support est démonté pour être peint, il faut le réassembler en suivant cette procédure : placez le support courbé (a) entre les supports muraux (b) et le cache support (c) comme montré dans la figure. 1. Insérez deux boulons à tête creuse hexagonale de 1 pouce (d) à travers le support mural, dans le cache du support mural et serrez avec la clé hexagonale. Insérez deux boulons à tête creuse hexagonale de ½ pouce (e) de chaque côté du support courbé, et serrez pour fixer le support courbé.

Fig. 1



Fixation du support

Le support peut être fixé de manière à y placer une enceinte à l'horizontale ou à la verticale. Utilisez quatre vis (non incluses) appropriées à la surface à laquelle le support est fixé (bois, brique, béton ou autre). Il faut tenir compte du poids de l'enceinte (spécifications au dos). Le trou (f) au milieu du support permet de faire passer les fils de l'enceinte si c'est nécessaire. Couvrez les vis à l'aide de quatre caches vis (g) fig. 2.

Fixation du porte-prises

Si l'avant de l'enceinte est exposé directement à la pluie menant aux événements de résonance (sous la grille), les ports doivent être bouchés pour éviter l'inondation des haut-parleurs. Une grande humidité est sans effet. Retirez la grille (h) de l'enceinte et insérez deux porte-prises (i) les événements des graves. Remettez la grille. L'enceinte émettra moins de graves si les ports sont fermés.

Raccordement des fils de l'enceinte

Tournez les borniers pour haut-parleurs dans le sens anti-horaire pour les desserrer. Dénudez chaque fil sur une longueur de 1/2"/12 mm. Tressez les brins des de chaque fil pour les renforcer. Insérez un fil dans chaque bornier et serrez ce dernier en le tournant dans le sens horaire. Assurez-vous que le positif (+) va dans le bornier rouge et le négatif (-) dans le bornier noir pour une mise en phase correcte.

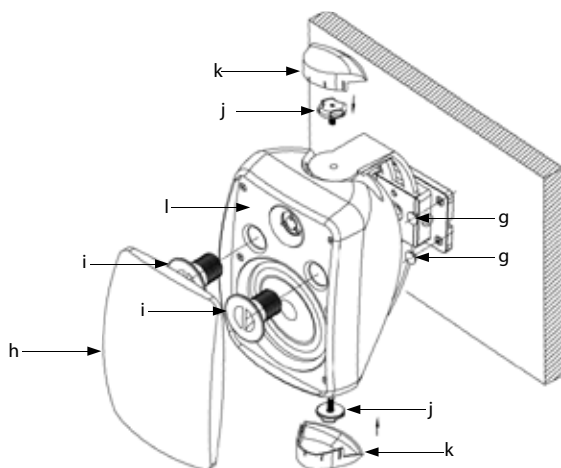
Réglage de l'I/O 3T

Ce modèle est destiné à une installation 70 ou 100 V. Cela concerne principalement les installations commerciales avec plusieurs enceintes et qui nécessite un amplificateur avec des sorties correspondantes. Un bouton situé à côté des borniers permet de régler le niveau de puissance de l'enceinte de 10, 5, 2,5 ou 1,25 W. Réglez le niveau de puissance de chaque enceinte.

Fixation de l'enceinte

Placez l'enceinte à l'intérieur du support courbé comme illustré dans la figure. 2 et insérez des vis à serrage à main (j) à travers chaque extrémité du support courbé dans l'enceinte. Réglez l'angle d'inclinaison de l'enceinte et serrez les vis. Installez le cache (k) au dessus des vis à serrage à main. Le support courbé peut être ajusté dans le support mural en desserrant deux boulons à tête creuse hexagonale de 1/2" (e) puis en les resserrant après le réglage.

Fig. 2



Peinture

Vous pouvez peindre l'enceinte et les vis. La peinture par pulvérisation est recommandée. Il vaut mieux peindre tous les composants avant l'assemblage. Retirez la grille de l'enceinte avant de peindre en couvrant le baffle frontal (l) de l'enceinte. Appliquez plusieurs couches minces au lieu de quelques couches épaisses pour éviter que la peinture ne coule et bouche les orifices de la grille. Réinstallez la grille après la peinture.

Specifications

Modèle	I/O 1A2	I/O 3A2	I/O 3S	I/O 3T	I/O 8A2
Système	2 voies à évent	2 voies à évent	2 voies à évent	2 voies à évent	2 voies à évent
Woofers (haut-parleur de graves) (pouce/mm)	4½/114	5¼/133	5¼/133	5¼/133	8/203
Tweeter (haut-parleurs d'aigus) (pouce/mm)	à dôme ½/13	à dôme 1/25	à dôme 2x1/25	à dôme 1/25	à dôme 1/25
Puissance (Puissance continue/instantanée)	20/40	40/80	40/80	40/80	80/125
Sensibilité (dB/2,83 V/1 m)	86	88	88	88	88
Gamme de fréquences (Hz)	77-20 000	64-20 000	55-20 000	64-20 000	50-20 000
Impédance (Ohm)	6	8	8 + 8	70/100 V line	8
Poids (livre/kg)	5,1/2,3	6,9/3,2	8,3/3,8	7,3/3,3	10,1x4,6
Dimensions (HxLxP) (pouce/mm)	9,1x6,3x6,6	11,4x7,9x8,2	11,4x7,9x8,2	11,4x7,9x8,2	13,5x9,3x9,8 344x237x248

Couverture de la garantie

Service. Veuillez contacter votre fournisseur/installateur pour toute question relative à la garantie. Si vous souhaitez faire appel à la garantie, veuillez joindre à votre demande l'original de votre récépissé et vous assurer que le numéro de série figurant sur le produit soit bien lisible. *Important:* N'envoyez jamais votre produit en réparation sans l'accord préalable de votre fournisseur. Le produit doit toujours être correctement emballé. Si le produit N'EST PAS SOUS GARANTIE, tous les frais d'envoi et de réparation seront à la charge du consommateur, sans aucune limite de somme.

Conditions de garantie

1. Rien dans cette garantie ne saurait limiter vos droits en tant que consommateur.

2. La garantie n'est valable que sur présentation du récépissé de vente original ou sur présentation de toute autre preuve d'achat et sous réserve que le numéro de série figurant sur le produit soit parfaitement lisible.

3. Les réparations couvertes par la garantie doivent être effectuées par un fournisseur agréé de Jamo ou par un centre de service agréé. Les réparations effectuées par des personnes non agréées ne seront pas remboursées. La garantie ne s'étend pas aux produits qui ont été réparés ou altérés d'une quelconque manière par des personnes non agréées et ne couvre aucune détérioration du produit causée par le fait de personnes non agréées.

4. Ce produit ne sera pas considéré comme défectueux sur le plan matériel ou de la fabrication si les défauts sont consécutifs à leur adaptation à des normes nationales, locales, techniques ou de sécurité en vigueur dans des pays autres que celui où le produit a été vendu.

5. Jamo pourra, à son appréciation, réparer ou remplacer les pièces défectueuses durant la période couverte par la garantie. En cas d'impossibilité de réparation ou de remplacement de la pièce défectueuse, le produit sera échangé.

6. Jamo ne saurait être en aucun cas responsable des manques à gagner, des pertes de chiffre d'affaires, de données, d'épargne ou de toute autre préjudice indirect découlant d'une violation des stipulations contractuelles, des dispositions légales ou d'un délit (négligences incluses).

7. La garantie ne couvre pas les cas suivants :

a) Révisions périodiques, maintenance, réparation ou remplacement de pièces liées à l'usure normale du produit.

b) Coûts relatifs à la livraison au fournisseur, au démontage ou à la réinstallation du produit.

c) Mauvaise utilisation du produit, y compris à des fins autres que l'utilisation prévue, ou mauvaise installation.

d) Dégâts causés par la lumière, l'eau, le feu, les catastrophes naturelles, la guerre, une insurrection, une surtension, une ventilation insuffisante, le transport ou d'autres causes indépendantes de la volonté de Jamo.

8. Cette garantie s'applique à tout propriétaire légal du produit durant la période de garantie.

EU DECLARATION OF CONFORMITY

We Klipsch Group, Inc.
Of 3502 Woodview Trace, Suite 200
Indianapolis, IN 46268 USA

Declare that

Equipment: Passive Indoor / Outdoor Loudspeakers

Model Name: Jemo 1A2, 3A2, 3S, 3T, 8A2

In accordance with the following Directives:

2004/108/EC The Electromagnetic Compatibility Directive
and its amending Directives

has been designed and manufactured to comply with the following specifications:

EN55013: 2001 Sound and television broadcast receivers and associated equipment – Radio
disturbance characteristics – Limits and methods of measurements

EN55020: 2002 Sound and television broadcast receivers and associated equipment –Immunity
Characteristics – Limits and methods of measurements

I hereby declare that the equipment named above has been designed to comply with the relative sections
of the above reference specifications. The unit complies with all essential requirements of the Directives.

Signature: *Kerry Geist*

Name: Kerry Geist

Position: Vice President of Engineering

Klipsch Group, Inc.
3502 Woodview Trace, Suite 200
Indianapolis, IN 46268 USA

Revised: 7/10/09

CE₀₄

KLIPSCH GROUP, INC.
3502 WOODVIEW TRACE, SUITE 200
INDIANAPOLIS, IN 46268 USA

KLIPSCH GROUP EUROPE, B.V.
INDUSTRIESTRAAT 1
7041 GD 's-HEERENBERG, NETHERLANDS