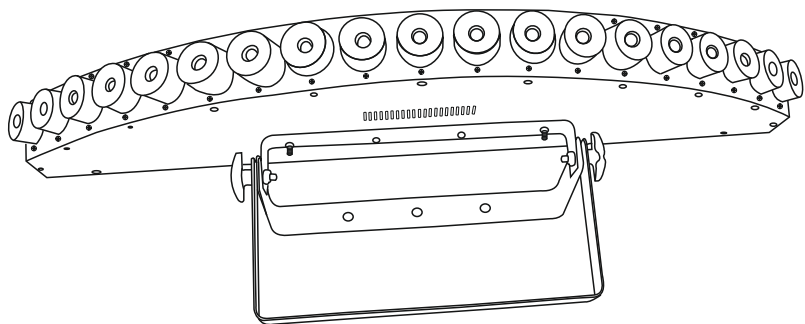


ROSS

Ross Sweeper Beam RGB 19x10W



Данное руководство пользователя содержит важную информацию о безопасной установке и эксплуатации устройства. Пожалуйста, внимательно прочитайте инструкцию и сохраните ее для обращения к ней в дальнейшем по мере надобности.

ИНСТРУКЦИЯ

1. ПРАВИЛА БЕЗОПАСНОСТИ

Внимание!!! Во избежание риска поражения электрическим током, пожара и травм строго следуйте данным правилам безопасности.

- Ремонт устройства должен осуществляться профессионалами. Не следует самостоятельно разбирать устройство или его компоненты.
- Параметры электропитания устройства: AC220В/ 50Гц.
- Устройство должно находиться на расстоянии по меньшей мере 1 м от легковоспламеняющихся материалов. Луч не следует направлять прямо на легковоспламеняющиеся материалы.
- Устройство разрешается эксплуатировать при температуре окружающей среды от -15 до 40°C. Максимальная температура поверхности устройства 60°C.
- Не подвергайте устройство воздействию дождя или влаги.
- Перед использованием устройства его следует должным образом заземлить.
- Проектор следует закреплять посредством болтов с дополнительной фиксацией крепежным шнуром; места крепления устройства следует регулярно проверять.
- Не рекомендуется использовать устройство более 10 часов подряд.
- В случае возникновения серьезных неполадок, незамедлительно выключите устройство.
- Места соединений деталей устройства, включая вращающуюся голову или другие части, следует регулярно проверять и при необходимости затягивать соединения во избежание неполадок.
- Для охлаждения прожектора используется вентилятор, в котором может скапливаться пыль, поэтому его необходимо очищать еженедельно для поддержания высокой светоотдачи устройства.

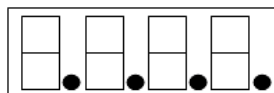
2. ТЕХНИЧЕСКИЕ ХАРАКТЕРИСТИКИ

- 1.Напряжение: AC 110-220 В / 50-60 Гц
- 2.Потребляемая мощность: 185Вт
- 3.Светодиоды:19x10Вт трехцветные светодиоды, возможность управления каждым светодиодом по отдельности через протокол DMX
- 4.Угол луча: 5°-7°
- 5.Размеры устройства: 93x28x13.5 см
- 6.Вес нетто: 12.5кг
- 7.Сопротивление заземления: $\leq 0.5\Omega$

3. ОСОБЕННОСТИ

- 1.Поддерживает стандартный протокол управления DMX512
- 2.Количество каналов DMX: 63/25/12/9/6 каналов
- 3.Режимы Слэйв/Мастер (Slave/Master), активации звуком, авто, DMX512
- 4.Отличная светоотдача, улучшенная оптическая система
- 5.Светоотдача: до 13.000 Люмен (2m)
- 6.Точечные эффекты: возможность управления каждым светодиодом по отдельности через протокол DMX в полном цвете (RGB) позволяет проецировать числа, буквы, графические узоры или изображения
- 7.Диммер/Затвор
- 8.Смешивание цветов RGB
- 9.Разъемы DMX: 3-пин входящий и исходящий разъем XLR
- 10.ЖК экран

11. Низкий уровень шума

4. УПРАВЛЕНИЕ УСТРОЙСТВОМ

MODE FUNC UP DOWN

Режим Функция Вверх Вниз

MENU (меню)

1. DMX Mode (режим DMX)
- 6CH CH06 (6 каналов)
 - 9CH CH09 (9 каналов)
 - 12CH CH12 (12 каналов)
 - 25CH CH25 (25 каналов)
 - 63CH CH63 (63 канала)

2. Addr A001~A512 – установка адреса

3. Auto Au01~Au13 – автоматический режим

Ad00~Ad05

4. Sound S001~S013 – звуковая активация

SL00~SL05

5. RGB (красный, зеленый, синий)

R (0~100)

G (0~100)

B (0~100)

5. ТАБЛИЦА ЗНАЧЕНИЙ DMX

6 каналов	9 каналов	Функция	Значение DMX	Описание
CH1	CH1	Встроенная программа	0-47	Нет функции
			48-63	Одиночное управление
			64-79	LED Чейз
			80-95	LED бег
			96-111	LED скачки
			112-127	LED широкий свет
			128-143	LED группировка
			144-159	Изображение 1
			160-175	Изображение 2
			176-191	Изображение 3
192-207	Изображение 4			

6 каналов	9 каналов	Функция	Значение DMX	Описание
CH1	CH1	Встроенная программа	208-223 224-239 240-255	Изображение 5 Общая программа
Ch2	CH2	Регулировка скорости встроенной программы	0-255	От быстрой к медленной
CH3	CH3	Общий Красный	0-255	От тусклого к яркому
CH4	CH4	Общий Зеленый	0-255	От тусклого к яркому
CH5	CH5	Общий Синий	0-255	От тусклого к яркому
CH6	CH6	LED затвор	0-255	Медленно-быстро
	CH7	LED группа 1 (6шт./группа)	0-255	От тусклого к яркому
	CH8	LED группа 2 (6шт./группа)	0-255	От тусклого к яркому
	CH9	LED группа 3 (6шт./группа)	0-255	От тусклого к яркому

12 каналов	Функция	Значение DMX	Описание
CH1	Встроенная программа	0-47	Нет функции
		48-63	Одиночное управление
		64-79	LED Чейз
		80-95	LED бег
		96-111	LED скачки
		112-127	LED широкий свет
		128-143	LED группировка
		144-159	Изображение 1
		160-175	Изображение 2
		176-191	Изображение 3
		192-207	Изображение 4
		208-223	Изображение 5
224-239	Изображение 6		
240-255	Общая программа		
CH2	Регулировка скорости встроенной программы	0-255	От быстрой к медленной
CH3	Общий Красный	0-255	От тусклого к яркому
CH4	Общий Зеленый	0-255	От тусклого к яркому
CH5	Общий Синий	0-255	От тусклого к яркому
CH6	LED затвор	0-255	Медленно-быстро
CH7	LED группа 1 (3шт./группа)	0-255	От тусклого к яркому
CH8	LED группа 2 (3шт./группа)	0-255	От тусклого к яркому
CH9	LED группа 3 (3шт./группа)	0-255	От тусклого к яркому
CH10	LED группа 4 (3шт./группа)	0-255	От тусклого к яркому
CH11	LED группа 5 (3шт./группа)	0-255	От тусклого к яркому
CH12	LED группа 6 (3шт./группа)	0-255	От тусклого к яркому

25 каналов	Функция	Значение DMX	Описание
CH1	Встроенная программа	0-47	Нет функции
		48-63	Одиночное управление
		64-79	LED Чейз
		80-95	LED бег
		96-111	LED скачки
		112-127	LED широкий свет
		128-143	LED группировка
		144-159	Изображение 1
		160-175	Изображение 2
		176-191	Изображение 3
		192-207	Изображение 4
		208-223	Изображение 5
		224-239	Изображение 6
240-255	Общая программа		
CH2	Регулировка скорости встроенной программы	0-255	От быстрой к медленной
CH3	Общий Красный	0-255	От тусклого к яркому
CH4	Общий Зеленый	0-255	От тусклого к яркому
CH5	Общий Синий	0-255	От тусклого к яркому
CH6	LED затвор	0-255	Медленно-быстро
CH7	LED 1	0-255	От тусклого к яркому
CH8	LED 2	0-255	От тусклого к яркому
CH9	LED 3	0-255	От тусклого к яркому
.....	0-255	От тусклого к яркому
CH25	LED 19	0-255	От тусклого к яркому

63 канала	Функция	Значение DMX	Описание
CH1	Встроенная программа	0-47	Нет функции
		48-63	Одиночное управление
		64-79	LED Чейз
		80-95	LED бег
		96-111	LED скачки
		112-127	LED широкий свет
		128-143	LED группировка
		144-159	Изображение 1
		160-175	Изображение 2
		176-191	Изображение 3
		192-207	Изображение 4
		208-223	Изображение 5
		224-239	Изображение 6
240-255	Общая программа		
CH2	Регулировка скорости встроенной программы	0-255	От быстрой к медленной

63 канала	Функция	Значение DMX	Описание
CH3	Общий Красный	0-255	От тусклого к яркому
CH4	Общий Зеленый	0-255	От тусклого к яркому
CH5	Общий Синий	0-255	От тусклого к яркому
CH6	LED Затвор	0-255	Медленно-быстро
CH7	Красный	0-255	От тусклого к яркому
CH8	Зеленый	0-255	От тусклого к яркому
CH9	Синий	0-255	От тусклого к яркому
CH10	0-255	От тусклого к яркому
CH11	0-255	От тусклого к яркому
CH12	0-255	От тусклого к яркому
CH13	0-255	От тусклого к яркому
CH14	0-255	От тусклого к яркому
CH15	0-255	От тусклого к яркому
.....	0-255	От тусклого к яркому
CH61	R	0-255	От тусклого к яркому
CH62	G	0-255	От тусклого к яркому
CH63	B	0-255	От тусклого к яркому

6. УСТРАНЕНИЕ НЕПОЛАДОК

Далее приводится список распространенных проблем с вариантами их решения.

Иные операции по восстановлению работоспособности устройства должны проводиться квалифицированными специалистами.

1. Светодиоды не горят

- Проверьте, не исчерпан ли ресурс службы светодиодов, при необходимости замените их
- Проверьте правильность установки светодиодов, контакты в электрической цепи питания

2. Луч выглядит блеклым

- Возможно, ресурс светодиодов исчерпан, при необходимости замените их; возможно, оптические элементы устройства загрязнены.
- На светодиодах скопилась пыль, поэтому их и остальные части внутри устройства следует почистить.

3. Световой поток время от времени прерывается

- Проверьте работает ли вентилятор и не забит ли он пылью
- Убедитесь, что датчик отключения при превышении внутренней температуры не активируется
- Проверьте места соединений и контактов в цепи

4. Устройство не управляется контроллером

- Проверьте правильность назначенного адреса и соединение устройств.
- Проверьте, свободна ли клавиша соответствующего канала на контроллере.
- Проверьте предохранитель контроллера.

7. Очистка устройства:

Из-за осадка тумана и дыма, очистка пыли с внутренних и внешних оптических линз и отражателя должна производиться регулярно, чтобы максимизировать светоотдачу. Частота проведения чисток зависит от условий эксплуатации устройства (дым, осадки тумана, пыль, влага). При активном использовании в клубе мы рекомендуем производить чистку ежемесячно. Регулярная очистка продлевает срок жизни устройства и улучшает его эксплуатационные качества.

1. Используйте обычный стеклоочиститель и мягкую ткань для очистки внешней поверхности корпуса.
2. Используйте щетку для очистки лопастей охлаждающих вентиляторов.
3. Внешние линзы следует протирать мягкой тканью со стеклоочистителем каждые 20 дней.
4. Внутренние линзы следует протирать мягкой тканью со стеклоочистителем каждые 30-60 дней.
5. Обязательно полностью высушивайте все части устройства перед его подключением к сети питания.

Гарантия:

Ограниченная гарантия производителя ROSS настоящим гарантирует первоначальному покупателю, что изделия ROSS не будут иметь производственных дефектов материалов и сборки в течение указанного периода, считая с даты покупки. Настоящая гарантия действительно только в случае приобретения устройства на территории России, включая все территориальные владения. Ответственностью покупателя является предоставление достаточных доказательств даты и места покупки при обращении в сервисный центр.

Для получения гарантийного обслуживания необходимо иметь заполненный гарантийный талон. Свяжитесь с отделом обслуживания ROSS по телефону 8-800-333-67-03. Отправляйте устройство только по адресу представительства ROSS в вашем регионе. Все затраты по отправке должны быть предоплачены. Если необходимый ремонт или обслуживание (включая замену деталей) включены в условия настоящей гарантии, ROSS оплатит обратную почтовую пересылку только до указанного адреса на территории РФ. При отправлении устройства целиком, его следует упаковать в оригинальную упаковку. Не следует прикладывать никакие аксессуары при отправке. В случае отправки каких-либо аксессуаров вместе с изделием, ROSS не будет нести никакой ответственности за утерю или повреждение таких аксессуаров, а также не будет гарантировать их возврат в целостности и сохранности.

Настоящая гарантия становится недействительной, если изделие было каким-либо образом модифицировано, что по результатам проверки ROSS привело к нарушению стабильности его работы; если устройство ремонтировалось или обслуживалось кем-либо, кроме завода ROSS., за исключением случаев получения предварительного письменного на то разрешения от ROSS. покупателем; если устройству было повреждено в результате неправильной эксплуатации и невыполнения требований настоящей инструкции по эксплуатации. Данный документ не является договором об оказании услуг, поэтому настоящая гарантия не включает техническое обслуживание, очистку и регулярную диагностику. В сроки, указанные выше, ROSS. за свой счет заменит бракованные детали на новые или восстановленные детали, а также возьмет на себя все затраты за гарантийное обслуживание и ремонт в случае наличия брака материалов или сборки. Согласно данной гарантии ROSS. несет ответственность только за ремонт изделия или его замену, включая запчасти, по собственному усмотрению ROSS. Все изделия, попадающие под действие данной гарантии, были произведены после 1 января 2013 года и имеют соответствующую идентификационную маркировку.

ROSS оставляет за собой право вносить изменения в дизайн и/или улучшать изделие без обязательства вносить данные изменения в ранее произведенные изделия. Не дается никакой прямой или косвенной гарантии в отношении аксессуаров, поставляемых в комплекте с изделиями, указанными выше. За исключением случаев прямо описанных в действующем законодательстве, все косвенные гарантии от лица ROSS в связи с данным изделием, включая гарантии годности для продажи, ограничиваются периодом срока гарантии, указанным ранее. Никакие прямые или косвенные гарантии, включая гарантии годности для продажи, не действуют в отношении данного изделия после истечения указанного срока гарантии. Единственным средством исправления неисправностей для покупателя или Дилера будет ремонт или замена в соответствии с описанными выше условиями; ни при каких обстоятельствах

ROSS не будет нести ответственности за любой ущерб, прямой или косвенный, возникший в результате использования изделия, или неспособности его использовать. Настоящая гарантия является единственной письменной гарантией от лица ROSS, и отменяет все предыдущие гарантии и гарантийные условия и сроки, опубликованные ранее. Сроки действия гарантии производителя: Все устройства ROSS = Гарантия ограничивается 1 годом (365 дней)

ROSS



Сделано в Китае

