

ROSS

ROSS Buzzi led spot 60w



Данное руководство пользователя содержит важную информацию о безопасной установке и эксплуатации устройства. Пожалуйста, внимательно прочитайте инструкцию и сохраните ее для обращения к ней в дальнейшем по мере надобности.

ИНСТРУКЦИЯ

Вскрытие упаковки

Спасибо, что приобрели Светодиодный прожектор с вращающейся головой 60 Вт. Каждый прибор проходит основательную проверку и отправляется только в случае его полной исправности. Тщательно проверьте целостность почтовой упаковки, убедившись, что за время пересылки она не была повреждена. При обнаружении повреждений на упаковке, тщательно осмотрите прибор на предмет повреждений и проверьте наличие всех компонентов, необходимых для эксплуатации устройства. В случае если устройство было повреждено, или не хватает каких-либо частей, пожалуйста, позвоните по бесплатному номеру технической поддержки для получения дальнейших указаний. Пожалуйста, не возвращайте устройство своему дилеру, не связавшись предварительно со службой технической поддержки.

Краткая характеристика

Светодиодный прожектор с вращающейся головой 60 Вт представляет собой компактный, яркий светодиодный прожектор, поддерживающий 14 каналов передачи данных для управления посредством протокола DMX. Световой прожектор поддерживает три режима работы: активация звуком, режим шоу и режим управления через DMX. Устройство можно использовать автономно, либо в качестве ведущего/ ведомого звена в совокупности с другими устройствами. Для получения наилучшего результата используйте эффекты тумана или дымовой завесы, что позволит сделать проекции световых лучей более четкими.

Внимание! Во избежание риска поражения электрическим током или пожара, не подвергайте устройство воздействию дождя или влаги.

Внимание! Есть опасность получения серьезных травм глаза. Ни в коем случае не смотрите прямо на источник света!

Меры предосторожности: В целях вашей собственной безопасности, пожалуйста, полностью прочитайте данную инструкцию, прежде чем устанавливать или подключать устройство!

- Во избежание риска поражения электрическим током или пожара не подвергайте устройство воздействию дождя или влаги.
- Не допускайте попадание воды или других жидкостей внутрь или на устройство.
- Не следует включать устройство, если шнур питания имеет нарушенную изоляцию или поврежден.
- Не следует извлекать или отламывать заземляющий контакт на шнуре питания. Этот контакт используется для снижения риска поражения электрическим током и пожара на случай возникновения внутреннего короткого замыкания.
- Отключите устройство от сети, прежде чем выполнить подключение к какому-либо разъему.
- Ни в коем случае не вскрывайте корпус устройства. Пользователю не следует заменять какие-либо части внутри устройства.
- Ни в коем случае не включайте устройство с открытым корпусом.
- Обязательно размещайте устройство в таких местах, где оно будет должным образом вентилироваться. Оставьте расстояние около 6" (15см) между устройством и стеной

- Ни в коем случае не включайте устройство в случае его повреждения.
- Устройство предназначено для использования только внутри помещений; использование устройства на открытом воздухе аннулирует гарантию.
- Всегда устанавливайте устройство на безопасную, неподвижную основу.
- Шнуры питания следует размещать таким образом, чтобы минимизировать риск наступления на них или их пережатия при размещении рядом каких-либо предметов, уделяя особое внимание местам соединения вилки с розеткой, розеткам, а также местам соединения провода с устройством.
- Чистка - прибор следует чистить только в соответствии с инструкциями от производителя. Для ознакомления с инструкциями по чистке обратитесь к странице 48.
- Нагрев-устройство следует размещать вдали от источников тепла, таких как батареи отопления, обогреватели, печи и иные приборы (включая усилители) которые излучают тепло.
- Квалифицированные работники должны производить осмотр и текущий ремонт устройства, когда:
 - A. На прибор упал какой-либо предмет или была разлита жидкость.
 - B. Устройство подверглось воздействию дождя или воды.
 - C. Устройство работает с перебоями или возникли явные неполадки в его работе.

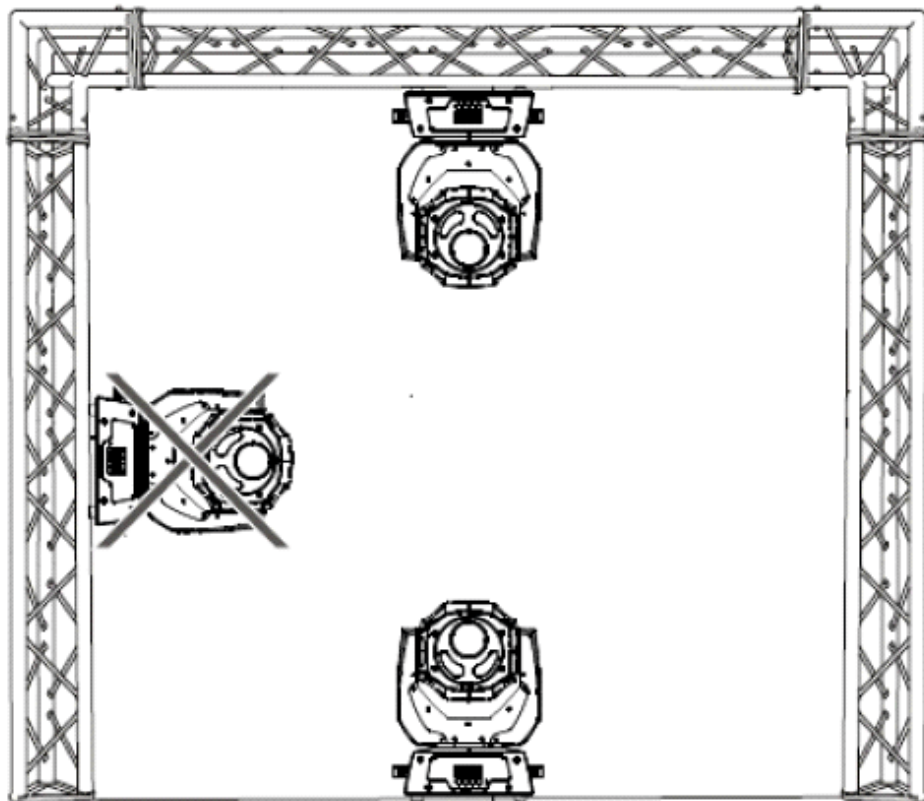
Особенности:

- Поддерживает протокол DMX-512 (используется 14 каналов DMX)
- 3 режима работы - активация звуком, режим шоу и режим управления через DMX
- Встроенный микрофон
- Возможность редактирования и сохранения в памяти сцен
- Регулируемая строб-лампа
- Изменяемый угол вращения от 540° до 630°
- Угол наклона головы 270°
- Цифровой экран для настройки адреса и функций

Установка:

При установке устройства установочный каркас должен выдерживать вес, в 10 раз превышающий вес устройства, без деформаций. При установке устройства помимо основного крепления следует использовать дополнительное крепежное приспособление для более надежной фиксации, например, соответствующий крепежный шнур. Не стойте прямо под устройством во время его установки, технического обслуживания или ремонта.

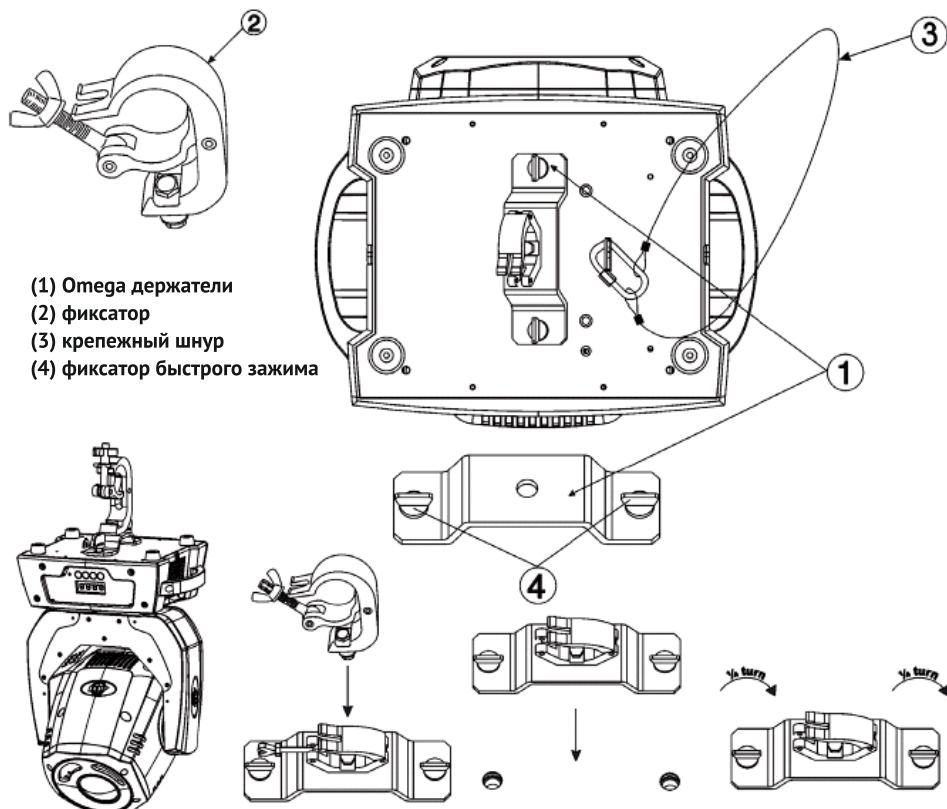
Установка устройства на потолке требует высокой квалификации. При этом необходимо учитывать пределы нагрузки при эксплуатации, материал, на который осуществляется установка; также необходимо регулярно проверять места крепления устройства. Если вы сомневаетесь в своих силах, не пытайтесь осуществлять установку самостоятельно. Каждый год должен проводиться квалифицированный осмотр надежности установки устройства.



Светодиодный прожектор с вращающейся головой 60 Вт может применяться в двух позициях: будучи установленным в перевернутом положении на потолке, или закрепленным в прямом положении на плоской горизонтальной поверхности. Во избежание поломки устройства никогда не устанавливайте его в наклонном положении, как показано на рисунке выше. Убедитесь, что устройство установлено, по крайней мере, в 0,5 м от огнеопасных веществ (декорации и проч.). Всегда устанавливайте и используйте идущий в комплекте крепежный шнур в целях безопасности и предотвращения ущерба/травм на случай, если фиксатор устройства откажет (см. следующий страницу). Запрещается использовать ручки для переноски для дополнительного крепежа устройства.

Порядок установки

Допустимая температура окружающей среды для данного устройства находится в пределах от -25°C до 45°C . Не следует устанавливать устройство в местах, где температура выходит за указанные рамки. Это позволит продлить срок эксплуатации устройства и обеспечить его максимальную производительность.



Прикрутите каждый из фиксаторов посредством болта М12 и гайки к держателю Омега. Вставьте фиксатор быстрого зажима первого держателя Омега в соответствующие отверстия на основании Светодиодного прожектора с вращающейся головой 60 Вт. Затяните фиксаторы быстрого зажима до упора по часовой стрелке. Установите второй держатель Омега. Пропустите крепежный шнур через отверстия в основании устройства и закрепите шнур на установочном каркасе или в надежном месте установочной опоры. Конец шнура вставьте в карабин и затяните фиксирующий винт.

Подключение:

Электропитание: Светодиодный прожектор с вращающейся головой 60 Вт снабжен автоматическим переключателем напряжения, который автоматически определяет параметры электропитания при подключении в сеть. Таким образом, не нужно проверять соответствует ли напряжение в сети параметрам устройства - прожектор можно подключать к любой сети питания.

DMX-512:

DMX - краткое обозначение стандарта цифровой передачи данных Digital Multiplex. Это универсальный протокол, используемый большинством производителей осветительных устройств и контроллеров, в качестве форма- та взаимодействия между контроллерами и осветительными устройствами. Контроллер DMX посылает команды от контроллера к устройству. Данные DMX отправляются в качестве последовательной информации, которая передается от устройства к устройству через разъемы XLR для входящих данных (DATA "IN") и исходящих данных (DATA "OUT"), расположенных на всех устройствах, поддерживающих протокол DMX (у большинства контроллеров имеется только разъем для исходящих данных DATA "OUT").

Подключение по протоколу DMX: DMX - это язык общения, который позволяет подключать все устройства и модели от разных производителей к одному контроллеру и управлять ими с одного контроллера при условии, что все устройства и контроллер поддерживают протокол DMX. Для корректной передачи данных при соединении нескольких устройств DMX старайтесь использовать кабели наименьшей длины. Порядок подключения устройств в сеть DMX неважен для функционирования протокола DMX. Например, устройство с назначенным номером 1 может быть подключено на любом участке цепи DMX - в конце или в любом месте в середине. Поэтому первый номер на контроллере может соответствовать последнему устройству в цепи. Если устройству назначен адрес DMX №1, контроллер DMX будет отправлять данные, предназначенные для №1 именно этому устройству, независимо от его расположения в цепи DMX.

Требования к кабелю для передачи данных DMX при подключении устройства в качестве ведущего/ ведомого (Master/Slave): Светодиодным прожектором с вращающейся головой 60 Вт можно управлять посредством протокола DMX-512. Прибор поддерживает 14 каналов передачи данных по протоколу DMX. Адрес DMX присваивается через электронную панель, расположенную в передней части устройства. Для связи вашего устройства и контроллера DMX потребуется стандартный кабель DMX-512 на 110 Ом для ввода и вывода данных (Рис. 1). Мы советуем использовать кабели фирмы Асси. Если вы изготавливаете кабели самостоятельно, используйте стандартные экранированные провода на 110-120 Ом (такие провода можно приобрести практически в любом магазине профессионального осветительного и звукового оборудования). Провода следует изготавливать так, чтобы с одной стороны был расположен разъем "мама", а с другой - "папа". Помните о том, что провода DMX нельзя разветвлять и следует подключать исключительно последовательно.

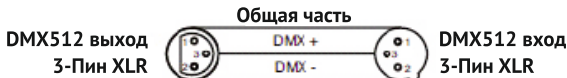


Рис.2

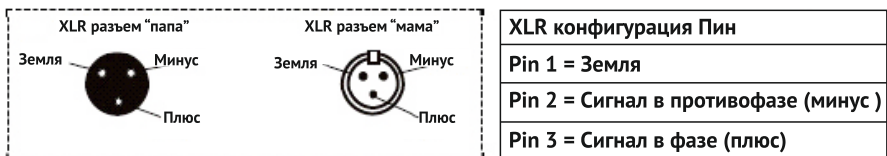


Рис.3

Примечание:

Обязательно следуйте рисункам 2 и 3 при самостоятельном изготовлении кабелей. Не подключайте заземляющий проводник к штепселю XLR. Не подключайте экранирующий проводник кабеля к заземляющему проводнику и не допускайте прикосновения экранирующего проводника к наружной части штепселя XLR. Заземление экранирующего проводника может привести к короткому замыканию или неполадкам в работе.

Системное меню:

0	Addr	AXXX A001		A001 Означает стартовый адрес DMX A001, также настройка ведомого (slave)	
2	Play	RUN	MSTR/ALON	Запускает устройство в качестве ведущего (master) или в автономном режиме AUDIMSTR	
		AUDI	MSTR/ALON	ALON Запускает устройство в качестве ведущего (master) или в автономном режиме активации звуком	
		AUTO	Clos/Hold/Auto/Audi	Нет DMX статуса	
3	RET	ALL		Сбросить все двигатели и вернуться в исходное положение	
		SCAN		Сбросить все двигатели вращения/наклона	
		COLR		Сбросить все двигатели цветов	
		GOBO		Сбросить все двигатели гобо и вращения	
		OTHR		Сбросить все остальные двигатели	
5	RPAN	ON/OFF		Обратное направление вращения	
6	RTLТ	ON/OFF		Обратное направление наклона	
7	FINE	ON/OFF		Переключение 16 bit/8 bit	
9	MIC	M-XX M-70		Чувствительность микрофона	
10	DISP	VALU	D-XX D-00 (DXXX)	Отобразить значение DMX512 каждого канала	
		D ON	ON/OFF	Отключение дисплея через 2 минуты	
		ON/OFF	Разворот дисплея на 180°	Вкл./выкл.	
11	SET	DFSE	ON/OFF	Сбросить все функции к изначальным настройкам	
		FEED	ON/OFF	Режим коррекции наклона/вращения головы (коррекция ошибок) вкл./выкл.	
		FANS	AUTO/HIGH/LOW	Выбор режим вентилятора	
		Save	OFF/1-99M 15M	Отключить все лампы и двигатели	
		Ver	V1.0~V9.9	Версия программного обеспечения	
		Fix	CODE	CXXX(Пароль 168)	Ввод для изменения пароля
		CH01~CHXX	XXXX(-128~127)	Настройки двигателя	

12	Edit	SEPR	AUTO IP01~IP07		
		STEP	S-01 ~S-48		
		SCXX	C-01~C-XX	XXX(0~255)	Редактировать каналы каждой сцены
			TIME	T XXX(001~999)	Время каждой сцены
			CEDT	ON/OFF	Редактирование программы через контроллер
		REC.	RE.XX		Автосохранение
		RUN	ON/OFF		Тест программы

ADDRESS MENU – меню установки адреса

A001 - A511 (Значения) – здесь задается адрес DMX устройства.

TEST MENU – меню тестирования

T-01 - T-XX (Тест) - тестируется функциональность каждого канала.

Примечание: некоторые из каналов протестировать нельзя.

PLAY MENU – меню запуска

RUN – запускает устройство в качестве «ведущего» (master) или в автономном режиме.

Устройство будет выполнять заложенную программу.

AUDI (Аудио) – запускает устройство в автономном режим, режим звуковой активации.

AUTO – Этот режим используется в качестве запасного на случай потери сигнала DMX. Можно выбрать один из четырех вариантов настроек:

- **“Hold”** (удержание) – эта настройка выставлена по умолчанию – в случае потери сигнала, устройство будет «удерживать» последний вариант настроек.
- **“Close”** (исходная позиция) – устройство возвращается к исходным настройкам.
- **“Auto”** (авто) – Устройство переходит в автоматический режим, и запускается одна из заложенных программ шоу.
- **“Audi”** (аудио) – устройство переходит в режим звуковой активации.

RESE MENU – меню сброса

ALL – сбрасывает положения всех механизмов устройства.

SCAN – сбрасывает положение механизмов, отвечающих за вращение/наклон головы.

COLR (Цвет) – сбрасывает механизмы, отвечающие за цвет.

GOBO - сбрасывает механизмы, отвечающие за гобо.

OTHR - сбрасывает все остальные механизмы.

TIME MENU – меню времени

LIFE - отображает общее время работы устройство.

CLMP – сбрасывает время работы устройства.

RPAN MENU – меню обратного вращения

ON/OFF(вкл./выкл.) – Если выбран вариант “On”, вращение головы будет происходить в обратном направлении.

RTILT MENU - меню обратного наклона

ON/OFF (вкл./выкл.) - Если выбран вариант “On”, будет обратный наклон головы.

FINE MENU – меню установки шага

ON/OFF (вкл./выкл.) – Переключение между неточным 8bit и точным 16bit шагом вращения/наклона головы. Это также переключает режим каналов DMX между 10 каналами (8 bit) и 12 каналами (16 bit).

DEGR MENU – меню установки угла

540/630 – Установка угла вращения - 630 или 540 градусов.

MIC MENU – меню микрофона

M-01-M-70 – эта функция позволяет сделать микрофон более или менее чувствительным к звукам.

DISPLAY MENU - меню экрана

VALU (DMX-512 значения) - отобразить значения DMX-512 для каждого канала.

D ON – Экран будет отключаться через 2 минуты простоя.

FLIP – “Переворачивает” изображение на экране на 180 градусов.

LOCK – Если этот пункт активирован, клавиши будут блокироваться автоматически. См. более подробную информацию на странице 25.

SPEC MENU – меню настроек

RDMX – Позволяет настроить адрес DMX посредством внешнего контроллера.

SPOT – Включает точечный луч для лучшей оптимизации ламп.

DFSE (Настройки по умолчанию) – Возвращает настройки по умолчанию устройства.

FEED – Сообщения об ошибках вращения/наклона вкл./выкл. (для устранения ошибок).

FANS – Выбор режима работы вентилятора.

HIBE – эта функция автоматически выключает лампы и шаговые двигатели.

ADJU – функции калибровки

EDIT MENU – меню редактирования

SEPR (AUTO IP01 - IP07) – позволяет редактировать любую из 7 заложенных программ.

STEP (S-01 - S-48) – Это те слоты, куда вы записываете свои программы. Всего имеется 48 слотов. См. программу редактирования.

SCXX (SC01 - SC30) – Это сцены, которые хранятся в вашей программе. Все имеется 30 сцен.

REC – Этот пункт позволяет вам сохранить собственную программу.

RUN – Этот пункт позволяет запустить собственную программу.

Встроенное системное меню. Светодиодный прожектор с вращающейся головой 60 Вт оснащен интуитивно понятной системой меню. Далее подробно описываются функции каждой команды системного меню. Для входа в основное меню нажмите клавишу MODE/ESC (РЕЖИМ/ВЫХОД) (3), расположенную в передней части устройства. Посредством клавиш ВВЕРХ (4) и ВНИЗ (5) выберите ту функцию, которую хотите поменять. Для выбора нужной функции нажмите клавишу ВВОД (ENTER). Снова посредством клавиш ВВЕРХ (4) и ВНИЗ (5) установите нужное значение. После внесения изменений, нажмите клавишу ВВОД, чтобы сохранить изменения в системе. Если в течение 8 секунд клавиша ВВОД не будет нажата, система автоматически возвратится в раздел меню. Для выхода без сохранения изменений нажмите клавишу MODE/ESC (РЕЖИМ/ВЫХОД).

Основное меню ADDR

ADDR установка адреса DMX через плату управления

1. Войдите в основное меню.

2. Нажимайте клавишу ВВЕРХ, пока не появится надпись “ADDR”, затем нажмите ВВОД.

4. На экране отобразится “A001”. Установите нужный адрес DMX посредством клавиш ВВЕРХ и ВНИЗ.

5. Нажмите ВВОД для подтверждения.

6. Нажмите MODE/ESC (РЕЖИМ/ВЫХОД) для возврата в основное меню.

Когда на экране отображается “A001”, вы можете напрямую изменять стартовый адрес DMX посредством клавиш ВВЕРХ или ВНИЗ.

TEST MAIN MENU - основное меню

TEST – тест функции каждого из каналов.

1. Войдите в основное меню.

2. Нажимайте клавишу ВВЕРХ, пока не появится надпись “TEST”, затем нажмите ВВОД.

3. На экране отобразится “T-01”. С помощью клавиш ВВЕРХ и ВНИЗ можно протестировать различные каналы.

4. Нажмите MODE/ESC (РЕЖИМ/ВЫХОД) для выхода.

Основное меню PLAY

RUN запустить устройство в автоматическом режиме в качестве ведущего (master) в цепи ведущих/ведомых, либо в автономном режиме.

1. Войдите в основное меню.

2. Нажимайте клавишу ВВЕРХ, пока не появится надпись “PLAY”, затем нажмите ВВОД.

3. Нажимайте клавишу ВВЕРХ, пока не появится надпись “RUN”, затем нажмите ВВОД.

4. С помощью клавиш ВВЕРХ и ВНИЗ выберите “MSTR” или “ALON”, подтвердите выбор нажатием клавиши ВВОД. На экране замигает надпись “PASS”, и устройство начнет работу.

AUDI запустить устройство в режиме активации звуком в качестве ведущего (master), либо в автономном режиме

1. Войдите в основное меню.

2. Нажимайте клавишу ВВЕРХ, пока не появится надпись “PLAY”, затем нажмите ВВОД.

3. Нажимайте клавишу ВВЕРХ, пока не появится надпись “AUDI”, затем нажмите ВВОД.

4. С помощью клавиш ВВЕРХ и ВНИЗ выберите “MSTR” или “ALON”, подтвердите выбор нажатием клавиши ВВОД. На экране замигает надпись “PASS”, и устройство начнет работу.

AUTO это аварийный режим на случай потери сигнала DMX. Устройство поддерживает 4 режима, на стр. 15 содержится описание этих четырех режимов.

1. Войдите в основное меню.

2. Нажимайте клавишу ВВЕРХ, пока не появится надпись “PLAY”, затем нажмите ВВОД.

3. Нажимайте клавишу ВВЕРХ, пока не появится надпись “AUTO”, затем нажмите ВВОД.

4. Теперь вы можете выбрать между “CLOSE”, “HOLD” “AUTO”, или AUDI”. Режим “HOLD” (удержание) выставляется по умолчанию.

5. Выберите нужный режим на случай потери сигнала DMX, и нажмите ВВОД.

Основное меню RESEALL – при активации функции сброса, все двигатели устройства вернуться в исходное положение.

1. Войдите в основное меню.

2. Нажимайте клавишу ВВЕРХ, пока не появится надпись “RESE”, затем нажмите ВВОД.

3. Нажимайте клавишу ВВЕРХ, пока не появится надпись “ALL”.

4. Нажмите ВВОД, чтобы вернуть все двигатели в исходное положение, или нажмите MODE/ESC (РЕЖИМ/ВЫХОД) для отмены и возврата в основное меню.

SCAN – при активации данной функции сброса, будет произведен сброс только двигателя вращения/наклона.

1. Войдите в основное меню.
2. Нажимайте клавишу ВВЕРХ, пока не появится надпись “RESE”, затем нажмите ВВОД.
3. Нажимайте клавишу ВВЕРХ, пока не появится надпись “SCAN”.
4. Нажмите ВВОД, чтобы вернуть двигателя вращения/наклона в исходное положение, или нажмите MODE/ESC (РЕЖИМ/ВЫХОД) для отмены и возврата в основное меню.

COLR – при активации данной функции сброса, будет произведен сброс только двигателя цветного колеса.

1. Войдите в основное меню.
2. Нажимайте клавишу ВВЕРХ, пока не появится надпись “RESE”, затем нажмите ВВОД.
3. Нажимайте клавишу ВВЕРХ, пока не появится надпись “COLR”.
4. Нажмите ВВОД, чтобы вернуть двигатель цветного колеса в исходное положение, или нажмите MODE/ESC (РЕЖИМ/ВЫХОД) для отмены и возврата в основное меню.

GOBO - при активации данной функции сброса, будет произведен сброс только двигателя гобо.

1. Войдите в основное меню.
2. Нажимайте клавишу ВВЕРХ, пока не появится надпись “RESE”, затем нажмите ВВОД.
3. Нажимайте клавишу ВВЕРХ, пока не появится надпись “GOBO”.
4. Нажмите ВВОД, чтобы вернуть двигатель гобо в исходное положение, или нажмите MODE/ESC (РЕЖИМ/ВЫХОД) для отмены и возврата в основное меню.

OTHR - при активации данной функции сброса, будет произведен сброс всех остальных двигателей, помимо перечисленных в меню RESET (сброс).

1. Войдите в основное меню.
2. Нажимайте клавишу ВВЕРХ, пока не появится надпись “RESE”, затем нажмите ВВОД.
3. Нажимайте клавишу ВВЕРХ, пока не появится надпись “OTHR”.
4. Нажмите ВВОД, чтобы вернуть все остальные двигатели исходное положение, или нажмите MODE/ESC (РЕЖИМ/ВЫХОД) для отмены и возврата в основное меню.

Основное меню TIME

LIFE – эта функция позволяет отобразить общее время работы устройства.

1. Войдите в основное меню.
2. Нажимайте клавишу ВВЕРХ, пока не появится надпись “TIME”, затем нажмите ВВОД.
3. Нажимайте клавишу ВВЕРХ, пока не появится надпись “LIFE”, затем нажмите ВВОД.
4. Нажмите MODE/ESC (РЕЖИМ/ВЫХОД) для возврата в основное меню.

CLMT – эта функция позволяет обнулить время работы устройства.

1. Войдите в основное меню.
2. Нажимайте клавишу ВВЕРХ, пока не появится надпись “TIME”, затем нажмите ВВОД.
3. Нажимайте клавишу ВВЕРХ, пока не появится надпись “CLMT” затем нажмите ВВОД.
4. Нажмите ВВОД для подтверждения.
5. Нажмите MODE/ESC (РЕЖИМ/ВЫХОД) для возврата в основное меню.

Меню RPAN

RPAN – направление вращения головы будет изменено на обратное.

1. Войдите в основное меню.
2. Нажимайте клавишу ВВЕРХ, пока не появится надпись “RPAN” затем нажмите ВВОД.
3. Посредством клавиш ВВЕРХ и ВНИЗ выберите «ON» (вкл.) для активации данной функции или “OFF” (выкл.) для отключения данной функции.
4. Нажмите ВВОД для подтверждения.
5. Нажмите MODE/ESC (РЕЖИМ/ВЫХОД) для возврата в основное меню.

Меню RTLT

RTLT – направление наклона головы будет изменено на обратное.

1. Войдите в основное меню.
2. Нажимайте клавишу ВВЕРХ, пока не появится надпись “RTLT” затем нажмите ВВОД.
3. Посредством клавиш ВВЕРХ и ВНИЗ выберите «ON» (вкл.) для активации данной функции или “OFF” (выкл.) для отключения данной функции.
4. Нажмите ВВОД для подтверждения.
5. Нажмите MODE/ESC (РЕЖИМ/ВЫХОД) для возврата в основное меню.

Меню FINE

FINE - Переключение между неточным 8bit и точным 16bit шагом вращения/наклона головы. Это также переключает режим каналов DMX между 12 каналами (8 bit) и 14 каналами (16 bit).

1. Войдите в основное меню.
2. Нажимайте клавишу ВВЕРХ, пока не появится надпись “FINE”, затем нажмите ВВОД.
3. Посредством клавиш ВВЕРХ и ВНИЗ выберите «ON» (вкл. - режим 14 каналов) для активации этой функции, или “OFF”(выкл. - режим 12 каналов) для отключения этой функции.
4. Нажмите ВВОД для подтверждения.
5. Нажмите MODE/ESC (РЕЖИМ/ВЫХОД) для возврата в основное меню.

Меню DEGR

DEGR – эта функция позволяет задать угол вращения головы.

1. Войдите в основное меню.
2. Нажимайте клавишу ВВЕРХ, пока не появится надпись “DEGR”, затем нажмите ВВОД.
3. Посредством клавиш ВВЕРХ и ВНИЗ выберите “630” или “540”.
4. Нажмите ВВОД для подтверждения выбора.
5. Нажмите MODE/ESC (РЕЖИМ/ВЫХОД) для возврата в основное меню.

Меню MIC

MIC – внутренний микрофон можно сделать более или менее чувствительным.

1. Войдите в основное меню.
2. Нажимайте клавишу ВВЕРХ, пока не появится надпись “MIC”, затем нажмите ВВОД.
3. На дисплее отобразится “M-01”.
4. Посредством клавиш ВВЕРХ и ВНИЗ установите нужную чувствительность микрофона в пределах от “M-01до M-99”.
5. Нажмите ВВОД для подтверждения после установки нужного уровня чувствительности.
6. Нажмите MODE/ESC (РЕЖИМ/ВЫХОД) для возврата в основное меню.

Основное меню DISP

VALU – отобразить значение DMX-512 для каждого канала.

1. Войдите в основное меню.

2. Нажимайте клавишу ВВЕРХ, пока не появится надпись "DISP", затем нажмите ВВОД.
3. Нажимайте клавишу ВВЕРХ, пока не появится надпись "VALU", затем нажмите ВВОД.
4. На дисплее отобразится "D-00". Посредством клавиш ВВЕРХ и ВНИЗ выберите нужный канал. Если вы выберете "D-05", на экране отобразится значение DMX только для пятого канала.
5. Нажмите ВВОД для подтверждения.

6. Нажмите MODE/ESC (РЕЖИМ/ВЫХОД) для возврата в основное меню.

Изображение на дисплее изменится в соответствии со значением пятого канала DMX.

D ON – при активации этой функции экран будет отключаться через 2 минуты простоя

1. Войдите в основное меню.

2. Нажимайте клавишу ВВЕРХ, пока не появится надпись "DISP", затем нажмите ВВОД.

3. Нажимайте клавишу ВВЕРХ, пока не появится надпись "D ON", затем нажмите ВВОД.

4. Посредством клавиш ВВЕРХ и ВНИЗ выберите вариант "ON" (вкл.), чтобы активировать эту функцию, или вариант "OFF" (выкл.), чтобы выключить эту функцию.

5. Нажмите ВВОД для подтверждения.

6. Нажмите MODE/ESC (РЕЖИМ/ВЫХОД) для возврата в основное меню.

FLIP – эта функция переворачивает отображаемую на дисплее информацию на 1800.

1. Войдите в основное меню.

2. Нажимайте клавишу ВВЕРХ, пока не появится надпись "DISP".

3. Нажимайте клавишу ВВЕРХ, пока не появится надпись "FLIP", затем нажмите ВВОД.

4. Посредством клавиш ВВЕРХ и ВНИЗ выберите вариант "ON" (вкл.), чтобы активировать эту функцию, или вариант "OFF" (выкл.), чтобы выключить эту функцию.

5. Нажмите ВВОД для подтверждения.

6. Нажмите MODE/ESC (РЕЖИМ/ВЫХОД) для возврата в основное меню.

LOCK – эта функция позволяет активировать автоматическую блокировку клавиш. При активации этой функции клавиши будут автоматически блокироваться через 15 секунд после последнего нажатия. Для разблокировки клавиатуры нажмите и удерживайте MODE/ESC (РЕЖИМ/ВЫХОД) в течение 3-х секунд.

1. Войдите в основное меню.

2. Нажимайте клавишу ВВЕРХ, пока не появится надпись "DISP".

3. Нажимайте клавишу ВВЕРХ, пока не появится надпись "LOCK", затем нажмите ВВОД.

4. Посредством клавиш ВВЕРХ и ВНИЗ выберите вариант "ON" (вкл.), чтобы активировать эту функцию, или вариант "OFF" (выкл.), чтобы выключить эту функцию.

5. Нажмите ВВОД для подтверждения.

6. Нажмите MODE/ESC (РЕЖИМ/ВЫХОД) для возврата в основное меню.

Основное меню SPEC

RDMX - эта функция позволяет изменять адрес DMX через контроллер DMX. По умолчанию функция находится в положении «ON» (вкл.).

1. Войдите в основное меню, нажав MODE/ESC (РЕЖИМ/ВЫХОД).

2. Нажимайте клавишу ВВЕРХ, пока не появится надпись "SPEC", затем нажмите ВВОД.

3. Нажимайте клавишу ВВЕРХ, пока не появится надпись "RDMX", затем нажмите ВВОД.

4. Посредством клавиш ВВЕРХ и ВНИЗ выберите вариант "ON" (вкл.), чтобы активировать эту функцию, или вариант "OFF" (выкл.), чтобы выключить эту функцию.

5. Подтвердите выбор нажатием клавиши ВВОД. На экране мигает надпись "PASS".

6. Нажмите MODE/ESC (РЕЖИМ/ВЫХОД) для возврата в основное меню.

Для использования этой функции следуйте инструкциям:

Для изменения адреса устройства сначала необходимо перейти к адресу, установленному в настоящий момент. Там можно поменять адрес. Предварительно убедитесь, что все каналы установлены на значение «0».

1. На вашем контроллере DMX установите для канала 1 DMX значение «7».

2. Теперь задайте для канала 2 значение DMX «7» для корректировки стартового адреса в пределах от 1 до 255. Для корректировки стартового адреса в пределах от 255 до 511 установите для канала 2 значение DMX «8».

3. Задайте для канала 3 нужное вам значение DMX в качестве стартового адреса. Примерно через 20 секунд устройству будет назначен новый адрес DMX.

ПРИМЕР: Если вам нужен адрес 57, вам следует сначала установить адрес, который назначен устройству в данный момент. Затем установите для канала 1 значение «7», для канала 2 значение «7», а для канала 3 значение «57».

2-ОЙ ПРИМЕР: Если вам нужен адрес 420, вам следует сначала установить адрес, который назначен устройству в данный момент. Если вы хотите установить адрес 420, установите для канала 1 значение «7», для канала 2 значение «8», а для канала 3 значение «164» ($256 + 164 = 420$)

ПРИМЕР: Если вам нужен адрес 57, вам следует сначала установить адрес, который назначен устройству в данный момент. Затем установите для канала 1 значение «7», для канала 2 значение «7», а для канала 3 значение «57».

2-ОЙ ПРИМЕР: Если вам нужен адрес 420, вам следует сначала установить адрес, который назначен устройству в данный момент. Если вы хотите установить адрес 420, установите для канала 1 значение «7», для канала 2 значение «8», а для канала 3 значение «164» ($256 + 164 = 420$)

SPOT – эта функция позволяет настроить параметры луча с помощью платы управления. Заслонка откроется и можно будет отрегулировать луч. В этом режиме устройство не будет реагировать на сигналы управления.

1. Войдите в основное меню.

2. Нажимайте клавишу ВВЕРХ, пока не появится надпись “SPEC”, затем нажмите ВВОД.

3. Нажимайте клавишу ВВЕРХ, пока не появится надпись “SPOT”, затем нажмите ВВОД.

4. На экране отобразится “ON/OFF” (вкл/выкл.).

5. Посредством клавиш ВВЕРХ и ВНИЗ выберите вариант “ON” (вкл.), чтобы активировать эту функцию, или вариант “OFF” (выкл.), чтобы выключить эту функцию.

6. Подтвердите выбор нажатием клавиши ВВОД.

7. Нажмите MODE/ESC (РЕЖИМ/ВЫХОД) для возврата в основное меню.

DFSE – эта функция позволяет восстановить заводские настройки устройства. Для всех параметров будут установлены изначальные значения. Любые отредактированные сцены будут утеряны. При восстановлении заводских настроек, устройству присваивается адрес, который у него был при начале редактирования.

1. Войдите в основное меню.

2. Нажимайте клавишу ВВЕРХ, пока не появится надпись “SPEC”, затем нажмите ВВОД.

3. Нажимайте клавишу ВВЕРХ, пока не появится надпись “DFSE”, затем нажмите ВВОД.

4. На экране отобразится “ON/OFF” (вкл/выкл.).

5. Посредством клавиш ВВЕРХ и ВНИЗ выберите вариант “ON” (вкл.), чтобы активировать эту функцию, или вариант “OFF” (выкл.), чтобы выключить эту функцию.

6. Подтвердите выбор нажатием клавиши ВВОД.

7. Нажмите MODE/ESC (РЕЖИМ/ВЫХОД) для возврата в основное меню.

После выхода из данной функции, устройство начнет перезагрузку данных.

FEED – эта функция позволяет включить/выключить режим автоматической коррекции наклона/вращения. Наклон/вращение головы будут автоматически корректироваться в случае каких-либо нарушений в работе.

1. Войдите в основное меню.

2. Нажимайте клавишу ВВЕРХ, пока не появится надпись “SPEC”, затем нажмите ВВОД.

3. Нажимайте клавишу ВВЕРХ, пока не появится надпись “FEED”, затем нажмите ВВОД.

4. Посредством клавиш ВВЕРХ и ВНИЗ выберите вариант “ON” (вкл.), чтобы активировать эту функцию, или вариант “OFF” (выкл.), чтобы выключить эту функцию.

5. Подтвердите выбор нажатием клавиши ВВОД.

6. Нажмите MODE/ESC (РЕЖИМ/ВЫХОД) для возврата в основное меню.

FANS – эта функция позволяет выбрать режим работы вентилятора: медленный, быстрый, автоматический. По умолчанию установлен автоматический режим.

1. Войдите в основное меню, нажав MODE/ESC (РЕЖИМ/ВЫХОД).

2. Нажимайте клавишу ВВЕРХ, пока не появится надпись “FANS”, затем нажмите ВВОД.

3. Посредством клавиш ВВЕРХ и ВНИЗ выберите вариант “LOW” (медленный), “HIGH” (быстрый), или “AUTO”(автоматический).

4. Подтвердите выбор нажатием клавиши ВВОД.

5. Нажмите MODE/ESC (РЕЖИМ/ВЫХОД) для возврата в основное меню.

HIBE – эта функция позволяет автоматически отключать лампу и шаговые двигатели. По умолчанию такое отключение происходит через 15 минут. Если в течение 15 минут устройство не получает сигналов DMX, оно автоматически отключает лампу и двигатели. Эта функция продлевает срок эксплуатации лампы и двигателей. Время отключения можно установить в пределах от 1 до 99 минут. После отключения лампы и двигателей, устройство перезагрузится при получении сигнала DMX. Если функция отключена, лампа и двигатели отключатся только в случае прекращения подачи энергии.

1. Войдите в основное меню, нажав MODE/ESC (РЕЖИМ/ВЫХОД).

2. Нажимайте клавишу ВВЕРХ, пока не появится надпись “HIBE”, затем нажмите ВВОД.

3. Посредством клавиш ВВЕРХ и ВНИЗ установите период, после которого будет происходить отключение.

4. Подтвердите выбор нажатием клавиши ВВОД.

5. Нажмите MODE/ESC (РЕЖИМ/ВЫХОД) для возврата в основное меню.

VER – используйте эту функцию для отображения версии программного обеспечения устройства.

1. Войдите в основное меню.

2. Нажимайте клавишу ВВЕРХ, пока не появится надпись “SPEC”, затем нажмите ВВОД.

3. Нажимайте клавишу ВВЕРХ, пока не появится надпись “VER”, затем нажмите ВВОД.

4. На дисплее отобразится “V-1.0”, также может отобразиться “V-2.0”, “V-9.9” и т.д.

5. Нажмите MODE/ESC (РЕЖИМ/ВЫХОД) для выхода.

ADJU – эта функция используется для проверки корректного расположения двигателей и для их выравнивания при необходимости.

1. Войдите в основное меню.
2. Нажимайте клавишу ВВЕРХ, пока не появится надпись “SPEC”, затем нажмите ВВОД.
3. Нажимайте клавишу ВВЕРХ, пока не появится надпись “ADJU”, затем нажмите ВВОД.
4. Нажимайте клавишу ВВЕРХ, пока не появится надпись “CODE”, затем нажмите ВВОД.
5. На дисплее отобразится “СХХХ”, где “ХХХ” означает пароль для калибровки. Пароль для калибровки “С050.” Посредством клавиш ВВЕРХ и ВНИЗ введите правильный пароль.
6. После ввода правильного пароля, на экране отобразится “СНХХ”, где “ХХ” означает номер канала устройства.
7. Посредством клавиш ВВЕРХ и выберите нужный канал, который следует откалибровать, а затем нажмите ВВОД для подтверждения.
8. На дисплее отобразится “ХХХХ”, где “ХХХХ” содержит калибровочные значения.
9. Отрегулируйте нужное калибровочное значение в пределах от –128 до 127 посредством клавиш ВВЕРХ и ВНИЗ. По мере того, как вы будете менять калибровочные значения, вы заметите небольшие изменения в положении колеса или двигателя, который вы калибруете.
10. После завершения калибровки нажмите ВВОД для подтверждения и сохранения калибровочных значений.
11. После завершения всех операций нажмите MODE/ESC (РЕЖИМ/ВЫХОД) для возврата в главное меню.

EDIT – это меню позволяет записать в память программу (EEPROM) через панель управления или внешний контроллер. См. более детальную информацию на стр. 32-34.

SEPR (IP01-IP07) – эта функция позволяет редактировать любую заложенную программу (Ip01-IP07).

1. Войдите в основное меню.
2. Нажимайте клавишу ВВЕРХ, пока не появится надпись “EDIT”, затем нажмите ВВОД.
3. Нажимайте клавишу ВВЕРХ, пока не появится надпись “SEPR” затем нажмите ВВОД.
4. На дисплее отобразится “IPXX”. “XX” может принимать значения 01-07. Посредством клавиш ВВЕРХ и ВНИЗ выберите нужную программу для редактирования. Нажмите ВВОД для редактирования выбранной программы.
5. Нажмите ВВОД для сохранения и MODE/ESC (РЕЖИМ/ВЫХОД) для выхода.

STEP (S-01 - S-48) – эта функция позволяет запрограммировать количество шагов в вашей индивидуальной Программе.

1. Войдите в основное меню.
2. Нажимайте клавишу ВВЕРХ, пока не появится надпись “EDIT”, затем нажмите ВВОД.
3. Нажимайте клавишу ВВЕРХ, пока не появится надпись “STEP”, затем нажмите ВВОД.
4. На дисплее отобразится “S-01”, это будет первым шагом вашей программы. Вы можете вызвать одну из 48 сцен при помощи команды «Run». Например, если отобразится “S-05”, это означает, что по команде «Run» будут запущены первые 5 сцен, которые вы сохранили через «Edit» (редактирование).
5. Нажмите ВВОД для сохранения и MODE/ESC (РЕЖИМ/ВЫХОД) для выхода.

SCXX (SC01 - SC48) – эта функция позволяет задать количество сцен в вашей Программе.

1. Войдите в основное меню.
2. Нажимайте клавишу ВВЕРХ, пока не появится надпись “EDIT”, затем нажмите ВВОД.
3. Нажимайте клавишу ВВЕРХ, пока не появится надпись “SC01”.
4. На дисплее отобразится “SC01”, это будет первой сценой вашей программы. Вы можете вызвать

одну из 48 сцен. Например, если отобразится “SC-05”, это означает, что по команде «Run» будут запущены первые 5 сцен, которые вы сохранили через «Edit» (редактирование).

5. Нажмите ВВОД для сохранения и MODE/ESC (РЕЖИМ/ВЫХОД) для выхода.

REC – эта функция позволяет автоматически записывать сцены с внешнего контроллера.

1. Войдите в основное меню.

2. Нажимайте клавишу ВВЕРХ, пока не появится надпись “EDIT”, затем нажмите ВВОД.

3. Нажимайте клавишу ВВЕРХ, пока не появится надпись “REC”.

4. На дисплее отобразится “RE.XX”, где “XX” означает номер сцены во внутренней памяти, где будут храниться ваши сцены с контроллера.

5. Посредством клавиш ВВЕРХ и ВНИЗ выберите нужный номер сцены.

6. Нажмите ВВОД для подтверждения, и устройство запишет сцены с внешнего контроллера.

7. Нажмите MODE/ESC (РЕЖИМ/ВЫХОД) для возврата в основное меню.

RUN при помощи функции “RUN” вы можете запустить созданную предварительно программу. Количество шагов можно задать в разделе Step (S-01 - S-48).

1. Войдите в основное меню.

2. Нажимайте клавишу ВВЕРХ, пока не появится надпись “EDIT”, затем нажмите ВВОД.

3. Нажимайте клавишу ВВЕРХ, пока не появится надпись “RUN”, затем нажмите ВВОД.

4. Посредством клавиш ВВЕРХ и ВНИЗ выберите «ON» (вкл.) или «OFF» (выкл.). Для запуска программы выберите «ON» и нажмите ВВОД для подтверждения.

5. Нажмите MODE/ESC (РЕЖИМ/ВЫХОД) для возврата в основное меню.

Метод редактирования 1: использование только платы управления

1. Войдите в основное меню.

2. Нажимайте клавишу ВВЕРХ, пока не появится надпись “EDIT”, затем нажмите ВВОД.

3. На дисплее отобразится “SCXX”, где “X” означает номер сцены. Например, если отображается “SC01”, это означает, что будет редактироваться сцена 1. Нажмите ВВОД. Вы можете изменить номер сцены посредством клавиши ВВЕРХ.

4. Нажмите ВВОД, на дисплее отобразится “C-X”, где “X” означает номер канала. Если отображается “C-01”, это означает, что будет редактироваться канал 1 выбранной вами сцены. Нажмите ВВОД. Вы можете изменить номер канала посредством клавиши ВВЕРХ.

5. На дисплее отобразится значение DMX для редактируемого канала. Значение отобразится в виде “11XX”, это означает канал 11 редактируемой сцены, где значение DMX “XX”.

6. Установите нужное значение DMX посредством клавиши ВВЕРХ, достигнув необходимого эффекта для данного канала.

7. Нажмите ВВОД, чтобы перейти к редактированию других каналов сцены.

8. Повторите шаги 5-8, до тех пор, пока не настроите все значения DMX для всех каналов данной сцены; каждая сцена может иметь максимум 15 каналов.

9. После того, как редактирование завершено, на дисплее отобразится “TIME”; это означает количество времени, необходимое для выполнения сцены.

10. Нажмите ВВОД, чтобы отредактировать выделенное на сцену время. На экране будет выведено “TXXX”, где “X” означает время, необходимое для выполнения сцены.

Например, “T002” означает, что для сцены 1 понадобится 0,4 секунды для выполнения, “T015” означает, что для сцены 1 понадобится 3 секунды на выполнение.

11. Установите нужное время выполнения посредством клавиши ВВЕРХ.

12. Нажмите ВВОД, чтобы сохранить настройки для редактируемой сцены. На экране произойдет автоматический переход к следующей сцене.

13. Повторите шаги 3-12, чтобы отредактировать другие сцены. Всего вы можете редактировать и сохранять максимум 48 сцен.

14. Нажмите MODE/ESC (РЕЖИМ/ВЫХОД) для выхода после того, как отредактируете и сохраните сцены посредством платы управления. Количество шагов можно задать в разделе «Step», а сцены можно вызывать в разделе «Run». Для выполнения сцен см. стр. 31.

Метод редактирования 2: использование внешнего контроллера (вручную записать сцены одна за другой):

1. Войдите в основное меню.
2. Нажимайте клавишу ВВЕРХ, пока не появится надпись “EDIT”, затем нажмите ВВОД.
3. На дисплее отобразится “SC01”.
4. Нажмите ВВОД, и на дисплее отобразится “C-01”.
5. Выберите “CEDT” посредством клавиш ВВЕРХ/ВНИЗ, затем нажмите ВВОД.
6. Когда отобразится “OFF”, нажмите клавишу ВВЕРХ, чтобы появилась надпись “ON”, после чего нажмите ВВОД.
7. На дисплее отобразится “SCO2”. Вы успешно закатали первую сцену.
8. Установите необходимое время на выполнение нажатием клавиши ВВЕРХ.
9. Теперь вызовите вторую сцену в вашем контроллере.
10. Повторите шаги 7-9, пока не закачаете все необходимые сцены.
11. Нажмите MODE/ESC (РЕЖИМ/ВЫХОД) для выхода. Количество шагов можно задать в разделе «Step», а сцены можно вызывать в разделе «Run».

Метод редактирования 3: автоматическая запись выбранных сцен с внешнего контроллера:

1. Войдите в основное меню.
2. Нажимайте клавишу ВВЕРХ, пока не появится надпись “EDIT”, затем нажмите ВВОД.
3. Нажимайте клавишу ВВЕРХ, пока не появится надпись “STEP”, затем нажмите ВВОД.
4. Установите нужное количество шагов посредством клавиш ВВЕРХ/ВНИЗ. Нажмите ВВОД для подтверждения количества шагов, на экране отобразится “PASS”.
5. Нажимайте клавишу ВНИЗ, пока не появится надпись “REC”, после чего нажмите ВВОД.
6. На дисплее отобразится “RE.XX”, где “XX” означает номер сцены во внутренней памяти, где будут храниться ваши сцены с контроллера. Нажмите ВВОД после того, как выберете номер сцены.
7. Вызывайте сцены на контроллере, и устройство будет автоматически записывать сцены с контроллера. После того, как то количество сцен, которое было выбрано в меню “STEP”, будет закачено в устройство, процесс прекратится и произойдет возврат в основное меню.
8. Нажмите MODE/ESC (РЕЖИМ/ВЫХОД) для выхода из меню “EDIT” и возврата в основное меню.

Коды ошибок:

При включении питания устройство автоматически входит в режим “reset/test” (сброс/тест). Этот режим переводит все внутренние механизмы в исходное положение. Если какой-то из внутренних механизмов неисправен, на экране отобразится код ошибки в формате “XXEr”, где “XX” будет означать номер механизма. Например, когда на дисплее показывается “03Er”, это означает, что у двигателя канала 3 наблюдаются какие-то неполадки. Если во время запуска будет обнаружено несколько ошибок, все они будут мигать на дисплее. Например, если одновременно будут неполадки на канале 1 и канале 3, вы увидите сообщения об ошибке “01Er” и «03Er», которые будут мигать 5 раз.

Если ошибка произойдет во время первого запуска, устройство автоматически запустит процедуру сброса и попытается выровнять все двигатели и устранить ошибки; если ошибки сохранятся после первой попытки, устройство попытается их устранить в третий раз.

Если после третьей попытки ошибки не будут устранены, устройство сделает следующие выводы:

1) 3 и более ошибок – устройство не может нормально функционировать с тремя и более ошибками, следовательно оно перейдет в режим ожидания до тех пор, пока не будут проведено соответствующие ремонтные работы.

2) Менее 3-х ошибок – если обнаружено менее 3-х ошибок, большинство функций может функционировать нормально. Устройство попытается начать и продолжать работу до тех пор, пока ошибки не будут устранены специалистом. Сообщения об обнаруженных ошибках будут мигать на экране в качестве напоминания о наличии внутренних неполадок.

01Eg – Ошибка вращения головы:

Эта ошибка появится после сброса устройства, если траверса магнитопровода вращения головы будет иметь неполадки (датчик вышел из строя или отсутствует магнит), или если шаговый двигатель вышел из строя (неполадки двигателя или IC привода на основном блоке управления).

03Eg – ошибка наклона головы:

Эта ошибка появится после сброса устройства, если магнитопровод вращения головы будет иметь неполадки (датчик вышел из строя или отсутствует магнит), или если шаговый двигатель вышел из строя (неполадки двигателя или IC привода на основном блоке управления).

05Eg – ошибка цветного колеса:

Эта ошибка появится после сброса устройства, если магнитопровод вращения колеса будет иметь неполадки (датчик вышел из строя или отсутствует магнит), или если шаговый двигатель вышел из строя (неполадки двигателя или IC привода на основном блоке управления).

06Eg – ошибка колеса гобо:

Эта ошибка появится после сброса устройства, если магнитопровод вращения колеса гобо будет иметь неполадки (датчик вышел из строя или отсутствует магнит), или если шаговый двигатель вышел из строя (неполадки двигателя или IC привода на основном блоке управления).

07Eg – ошибка колеса гобо:

Эта ошибка появится после сброса устройства, если магнитопровод вращения колеса гобо будет иметь неполадки (датчик вышел из строя или отсутствует магнит), или если шаговый двигатель вышел из строя (неполадки двигателя или IC привода на основном блоке управления).

08Eg – ошибка призмы:

Эта ошибка появится после сброса устройства, если магнитопровод вращения будет иметь неполадки (датчик вышел из строя или отсутствует магнит), или если шаговый двигатель вышел из строя (неполадки двигателя или IC привода на основном блоке управления).

10Eg – ошибка фокусирования:

Эта ошибка появится после сброса устройства, если магнитопровод вращения будет иметь неполадки (датчик вышел из строя или отсутствует магнит), или если шаговый двигатель вышел из строя (неполадки двигателя или IC привода на основном блоке управления).

Функции DMX

Канал	Значение	Функция
1	0-255	Шаг вращения 8bit
2	0-255	Шаг вращения 16bit
3	0-255	Шаг наклона головы 8bit
4	0-255	Шаг наклона головы 16bit
5	0-14 15-29 30-44 45-59 60-74 75-89 90-104 105-119 120-127 128-189 190-193 194-255	Цветное колесо Открыто Цвет 1 Цвет 2 Цвет 3 Цвет 4 Цвет 5 Цвет 6 Цвет 7 Цвет 8 Прямой эффект радуги Быстро-медленно Нет вращения Обратный эффект радуги Медленно-быстро
6	0-9 10-19 20-29 30-39 40-49 50-59 60-69 70-79 80-95 96-111 112-127 128-143 144-159 160-175 176-191 192-255	Гобо Открыто Вращение гобо 1 Вращение гобо 2 Вращение гобо 3 Вращение гобо 4 Вращение гобо 5 Вращение гобо 6 Вращение гобо 7 Вращение гобо 1, тряска Вращение гобо 2, тряска Вращение гобо 3, тряска Вращение гобо 4, тряска Вращение гобо 5, тряска Вращение гобо 6, тряска Вращение гобо 7, тряска Непрерывное вращение гобо Медленно-быстро
7	0-127 128-189 190-193 194-255	Движение и вращение гобо Движение гобо Прямое вращение гобо Быстро-медленно Нет вращения Обратное вращение гобо Медленно-быстро

Канал	Значение	Функция
8	0-31 32-63 64-95 96-127 128-135 136-143 144-151 152-159 160-167 168-175 176-183 184-191 192-199 200-207 208-215 216-223 224-231 232-239 240-247 248-255	Вращение призмы/макросы гобо Открыто 3-х сторонняя призма трапециевидная призма Заморозка Макрос 1 Макрос 2 Макрос 3 Макрос 4 Макрос 5 Макрос 6 Макрос 7 Макрос 8 Макрос 9 Макрос 10 Макрос 11 Макрос 12 Макрос 13 Макрос 14 Макрос 15 Макрос 16
9	0-127 128-189 190-193 194-255	Вращение/движение призмы Движение призмы Прямое вращение призмы Быстро-медленно Нет вращения Обратное вращение призмы Медленно-быстро
10	0-255	Фокусирование Непрерывная подстройка Дальше-ближе
11	0-31 32-63 64-95 96-127 128-159 160-191 192-223 224-255	Заслонка и строб-лампа Свет выключен Свет включен Стробирование медленно-быстро Свет включен Последовательный эффект пульсации Свет включен Случайное стробирование медленно-быстро Свет включен
12	0-255	Диммер Яркость 0-100%
13	0-225 226-235 236-245 246-255	Скорость вращения/наклона головы От максимальной к минимальной скорости Гашение луча движением Гашение луча сменой колеса Нет функции

Канал	Значение	Функция
14	0-19	Сброс и внутренние программы
	20-39	Нормальная смена цвета
	40-79	Смена цвета на любую позицию
	80-84	Нет функции
	85-87	Сброс всех двигателей
	88-90	Сброс двигателей вращения/наклона
	91-93	Сброс двигателей цветного колеса
		Сброс двигателей колеса гобо

Модель: ROSS Buzzi led spot 60w

Напряжение: 100~240В, 50/60Гц

Светодиоды: 1 x 60Вт Liminus светодиод повышенной яркости

Угол луча: 13 градусов

Размеры: 303мм x 442мм x 253мм

Вес: 10.5 кг.

Цвета: 8 + Белый

Гобо: 7 + Пятно

27мм (25мм видимая толщина)

0.3мм (Толщина металла)

2.0мм (Толщина стекла)

Потребление энергии: 150Вт

Предохранитель: 3А

Активация звуком: Да

Рабочее положение: Любое безопасное, устойчивое положение

Очистка устройства:

Из-за осадка тумана и дыма, очистка пыли с внутренних и внешних оптических линз и отражателя должна производиться регулярно, чтобы максимизировать светоотдачу. Частота проведения чисток зависит от условий эксплуатации устройства (дым, осадки тумана, пыль, влага). При активном использовании в клубе мы рекомендуем производить чистку ежемесячно. Регулярная очистка продлевает срок жизни устройства и улучшает его эксплуатационные качества.

1. Используйте обычный стеклоочиститель и мягкую ткань для очистки внешней поверхности корпуса.
2. Используйте щетку для очистки лопастей охлаждающих вентиляторов.
3. Внешние линзы следует протирать мягкой тканью со стеклоочистителем каждые 20 дней.
4. Внутренние линзы следует протирать мягкой тканью со стеклоочистителем каждые 30-60 дней.
5. Обязательно полностью высушивайте все части устройства перед его подключением к сети питания.

Гарантия:

Ограниченная гарантия производителя ROSS настоящим гарантирует первоначальному покупателю, что изделия ROSS не будут иметь производственных дефектов материалов и сборки в течение указанного периода, считая с даты покупки. Настоящая гарантия действительно только в случае приобретения устройства на территории России, включая все территориальные владения. Ответственностью покупателя является предоставление достаточных доказательств даты и места покупки при обращении в сервисный центр.

Для получения гарантийного обслуживания необходимо иметь заполненный гарантийный талон. Свяжитесь с отделом обслуживания ROSS по телефону 8-800-333-67-03. Отправляйте устройство только по адресу представительства ROSS в вашем регионе. Все затраты по отправке должны быть предоплачены. Если необходимый ремонт или обслуживание (включая замену деталей) включены в условия настоящей гарантии, ROSS оплатит обратную почтовую пересылку только до указанного адреса на территории РФ. При отправлении устройства целиком, его следует упаковать в оригинальную упаковку. Не следует прикладывать никакие аксессуары при отправке. В случае отправки каких-либо аксессуаров вместе с изделием, ROSS не будет нести никакой ответственности за утерю или повреждение таких аксессуаров, а также не будет гарантировать их возврат в целостности и сохранности.

Настоящая гарантия становится недействительной, если изделие было каким-либо образом модифицировано, что по результатам проверки ROSS привело к нарушению стабильности его работы; если устройство ремонтировалось или обслуживалось кем-либо, кроме завода ROSS., за исключением случаев получения предварительного письменного на то разрешения от ROSS. покупателем; если устройство было повреждено в результате неправильной эксплуатации и невыполнения требований настоящей инструкции по эксплуатации. Данный документ не является договором об оказании услуг, поэтому настоящая гарантия не включает техническое обслуживание, очистку и регулярную диагностику. В сроки, указанные выше, ROSS за свой счет заменит бракованные детали на новые или восстановленные детали, а также возьмет на себя все затраты за гарантийное обслуживание и ремонт в случае наличия брака материалов или сборки. Согласно данной гарантии ROSS несет ответственность только за ремонт изделия или его замену, включая запчасти, по собственному усмотрению ROSS. Все изделия, попадающие под действие данной гарантии, были произведены после 1 января 2013 года и имеют соответствующую идентификационную маркировку.

ROSS оставляет за собой право вносить изменения в дизайн и/или улучшать изделие без обязательства вносить данные изменения в ранее произведенные изделия. Не дается никакой прямой или косвенной гарантии в отношении аксессуаров, поставляемых в комплекте с изделиями, указанными выше. За исключением случаев прямо описанных в действующем законодательстве, все косвенные гарантии от лица ROSS в связи с данным изделием, включая гарантии годности для продажи, ограничиваются периодом срока гарантии, указанным ранее. Никакие прямые или косвенные гарантии, включая гарантии годности для продажи, не действуют в отношении данного изделия после истечения указанного срока гарантии. Единственным средством исправления неисправностей для покупателя или Дилера будет ремонт или замена в соответствии с описанными выше условиями; ни при каких обстоятельствах ROSS не будет нести ответственности за любой ущерб, прямой или косвенный, возникший в результате использования изделия, или неспособности его использовать. Настоящая гарантия является единственной письменной гарантией от лица ROSS, и отменяет все предыдущие гарантии и гарантийные условия и сроки, опубликованные ранее. Сроки действия гарантии производителя: Все устройства ROSS = Гарантия ограничивается 1 годом (365 дней)

ROSS



Сделано в Китае

