

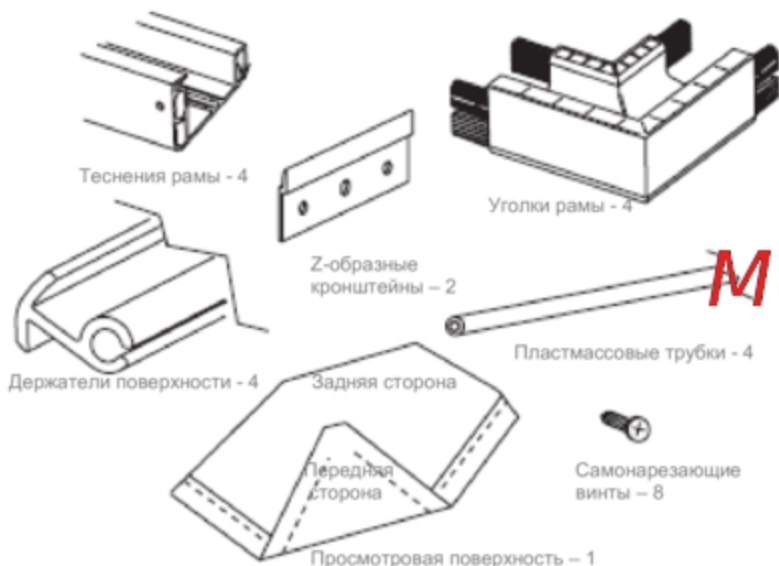
# Проекционный экран постоянного натяжения Clarion фирмы Draper

## Внимание!

1. Внимательно прочтите инструкцию перед началом работы.
2. Точно следуйте всем указаниям. При несоблюдении инструкции гарантия теряет силу.
3. При поднятии сборки экрана держите его за оба угла, и не пытайтесь поднимать, держа за один угол. Иначе, это может привести к повреждению экрана, особенно, это касается больших экранов.
4. Обеспечьте свободный доступ к экрану, чтобы его можно было убрать в случаях повреждения его полотна или необходимости проведения какого-либо другого технического обслуживания.
5. Экран при установке нужно выровнять горизонтально (используя ватерпас).
6. Не прикрепляйте ничего к раме экрана или к проекционной поверхности экрана.
7. Проверьте наличие всех комплектующих деталей (см. список комплектующих, приведенный ниже, и схему с пространственным разделением на стр.2)
8. Для выполнения сборки экрана требуется отвертка, а для осуществления фиксации на стене – дрель и отвертка.

**ПРИМЕЧАНИЕ:** Перед поставкой экран прошел полный контроль и испытания в заводских условиях и квалифицирован как пригодный к эксплуатации.

## Список технических средств и комплектующих деталей экрана Clarion



## Подготовка рамы

1. Расчистите место и разместите сборку рамы лицевой стороной вниз. Задвиньте пластмассовые уголки по углам теснения алюминиевой рамы, как показано на рисунках 1 – 4.

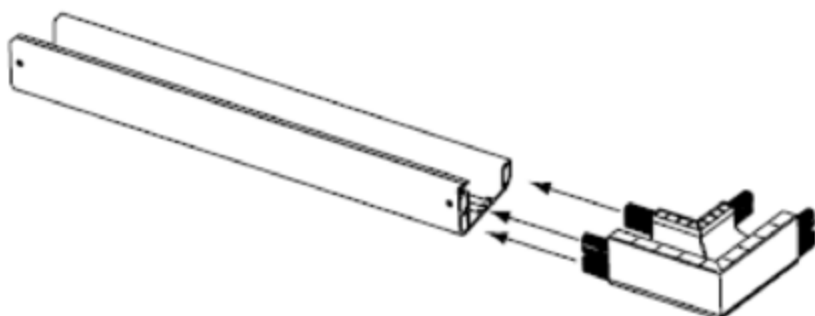


Рис. 1

Запатентовано Draper Inc., США. Патент № 6.785.047. Другие патенты находятся на рассмотрении.

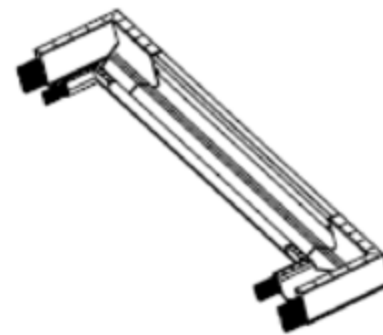


Рис. 2

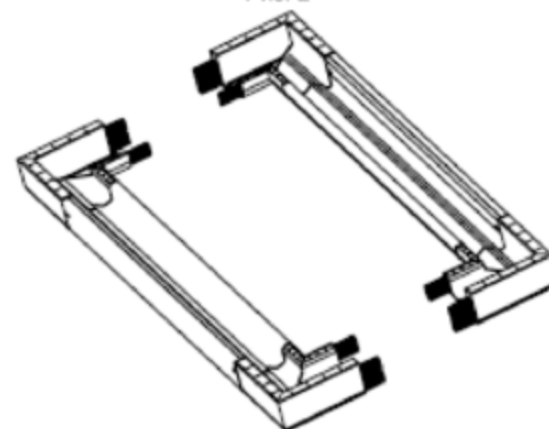


Рис. 3

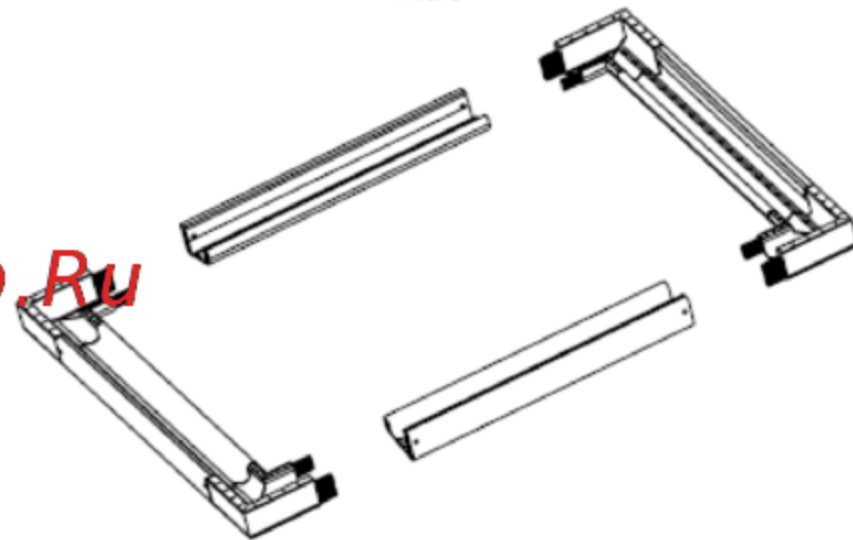


Рис. 4

2. Обеспечьте, чтобы все четыре (4) пластиковых уголка были плотно установлены в теснении алюминиевой рамы (см. рис.5). Зафиксируйте их восьмью (8) самонарезающими винтами.

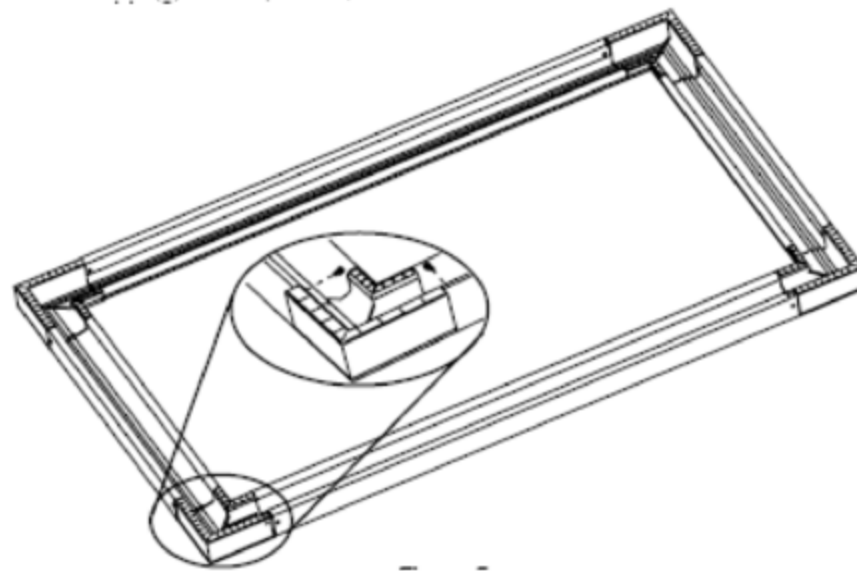


Рис. 5

(Продолжение на стр. 2)

Если вы столкнетесь с какими-либо трудностями при установке или обслуживании экрана Clarion, обратитесь к своему дилеру или в компанию Draper Inc., Spiceland, Indiana, по тел. (765)987-7999 или по электронной почте draper@draperinc.com.

## Подготовка поверхности

1. Выньте сборку рамы, разверните просмотровую поверхность и разместите ее на ровной чистой поверхности. (Поверните просмотровую поверхность так, чтобы была видна загнутая сторона края.)
2. Вставьте пластмассовую трубку внутрь сквозного кармана, образованного кромкой с четырех границ просмотровой поверхности (см. рис. 6).



Рис. 6

3. **Аккуратно** продвиньте тесненный профиль поверхности натяжения (видны скругленные края) вдоль подогнутого края и по поверхности на всех 4 границах полотна (см. рис. 7). **Предупреждение: Не допускайте, чтобы полотно зацепилось за край тесненного профиля, иначе оно может порваться и образуется дырка.**

**Примечание:** Для упрощения этого шага защипните конец кармана закрытым, прежде чем перемещать его по профилю поверхности натяжения.

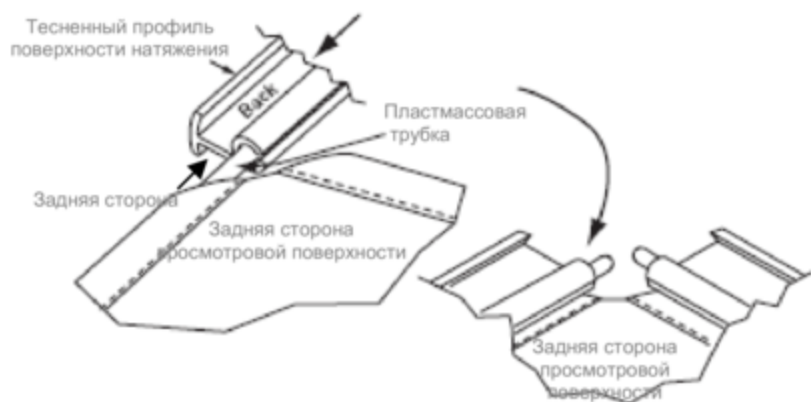


Рис. 7

4. Тесненный профиль поверхности натяжения должен выступать на равные расстояния с обоих концов поверхности натяжения.
5. Проверьте, чтобы все тесненные профили были установлены с видимыми скругленными краями и отцентрированы в поверхности материала.

## Выравнивание поверхности на сборке рамы

1. Положите снова раму на чистую поверхность лицевой стороной вниз и задрапируйте готовую конструкцию поверхности поверх готового профиля рамы со скругленными краями видимого тесненного профиля поверхности натяжения.
2. Установите какую-либо сторону поверхности в выемку #1 на соответствующей стороне теснения рамы (см. рис. 8).

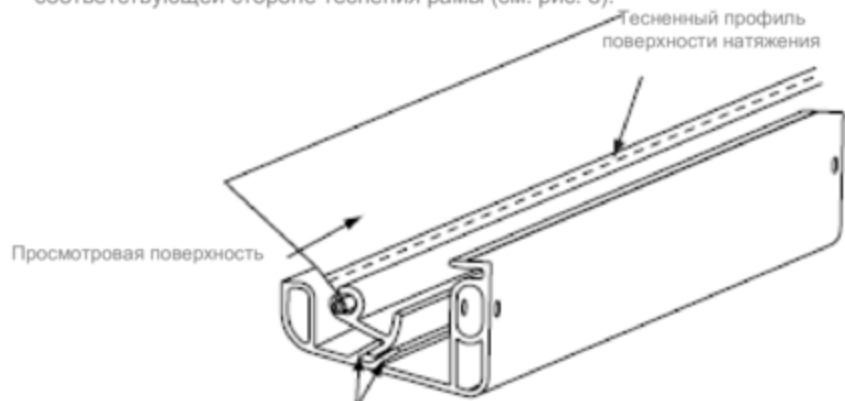


Рис. 8

3. Установите противоположную сторону поверхности в выемку #1 на теснении рамы.
4. Повторите шаги 2 и 3 для оставшихся краев поверхности.
5. Обеспечьте, чтобы тесненные профили поверхности натяжения были отцентрированы по длине слота натяжения по всем четырем краям поверхности.
6. Если желательно дополнительное натяжение или если оно потребуется по истечении длительного времени использования экрана, отрегулируйте один край поверхности до отметки натяжения #2.

**Примечание:** Для увеличения натяжения нет необходимости регулировать натяжение более одного края поверхности за один раз.

## Установка экрана на стену

1. Определите высоту, на которой требуется установить экран.
- Примечание:** При установке на стену верхняя граница рамы экрана будет располагаться на 1/2 дюйма выше центра отверстия монтажного кронштейна.
2. Отметьте центры отверстий таким образом, чтобы Z-образные кронштейны могли быть установлены параллельно и на равной высоте.
3. Установите Z-образные кронштейны так, чтобы обеспечить надежность наиболее удаленным границам по всей длине теснения алюминиевой рамы, допуская незначительные горизонтальные коррекции экрана (технические средства для монтажа на стену Z-образных кронштейнов в комплект не входят).
4. Приложите экран к стене чуть выше Z-образных кронштейнов (см. рис. 9).

**Примечание:** При поднятии сборки экрана держите его за оба угла, и не пытайтесь поднимать, держа за один угол. Иначе, это может привести к повреждению экрана, особенно, это касается больших экранов.

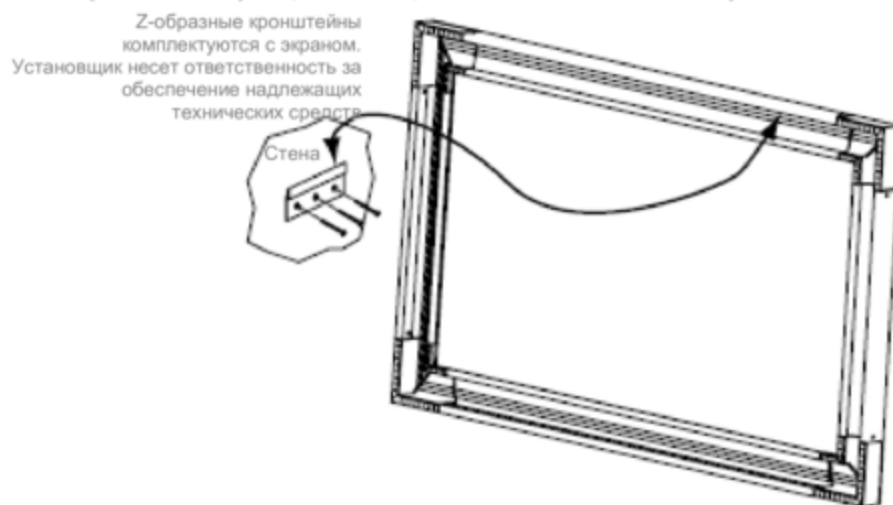
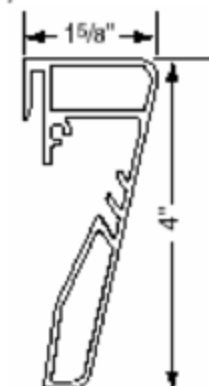


Рис. 9

5. Опустите экран, чтобы образовалось сцепление с Z-образными кронштейнами. Если требуется, отцентрируйте экран на кронштейнах по горизонтали.

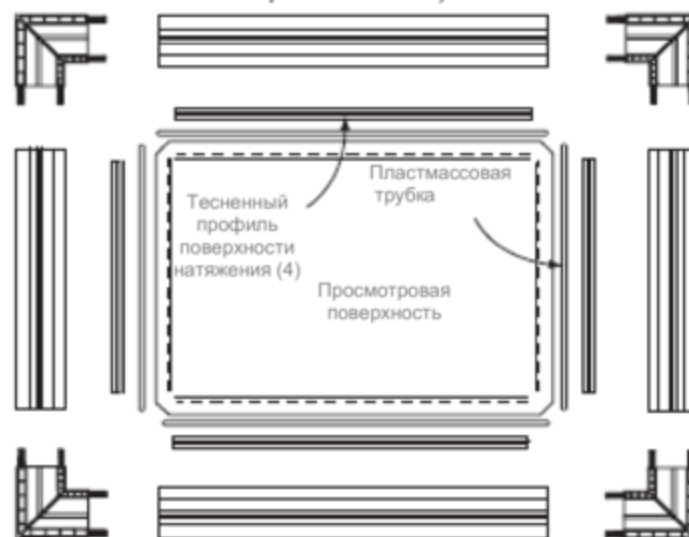
**Примечание:** Убедитесь, что экран выровнен по горизонтали.

### Рама экрана Clarion – вид сбоку\*



\* Просмотровая поверхность отстоит от стены приблизительно на 1/4 дюйма.

### Clarion (перспективный вид сзади с пространственным разделением)



**Примечание:** Во избежание повреждения уголков рамы обеспечьте, чтобы при подъеме или транспортировке экран поддерживался, по крайней мере, за два угла.

## Добавочное приспособление для больших экранов Clarion фирмы Draper

### **Внимание!**

1. Внимательно прочтите инструкцию перед началом работы.
2. Точно следуйте всем указаниям. При несоблюдении инструкции гарантия теряет силу.
3. Проверьте наличие всех комплектующих деталей.
4. Будьте осторожны при установке и проталкивании добавочной перекладины. Если она зацепит просмотровую поверхность, то она может ее повредить.

*Будьте осторожны при установке и проталкивании добавочной перекладины. Если она зацепит просмотровую поверхность, то она может ее повредить.*

### **Установка перекладины в раму**

1. Вставьте вертикальную перекладину в желоб, имеющийся на задней стороне рамы, чтобы гребень совместился с желобом. Убедитесь, что заклепки обращены вверх (в обратную сторону от экрана и рамы). Вставьте один конец перекладины, слегка наклонив ее, в один желоб, затем продвигайте другой конец перекладины в желоб, пока вертикальная перекладина не установится параллельно боковым сторонам рамы (см. рис. 1). Перекладина будет держаться в установленном месте; никакие крепления не требуются.
2. Для больших экранов Clarions может потребоваться одна или две вертикальных перекладины. В случае установки одной вертикальной перекладины, отцентрируйте перекладину по задней части рамы экрана (см. рис. 2). В случае установки двух вертикальных перекладин, разместите каждую перекладину приблизительно расстоянии одной трети от боковой стороны рамы (см. рис. 3).

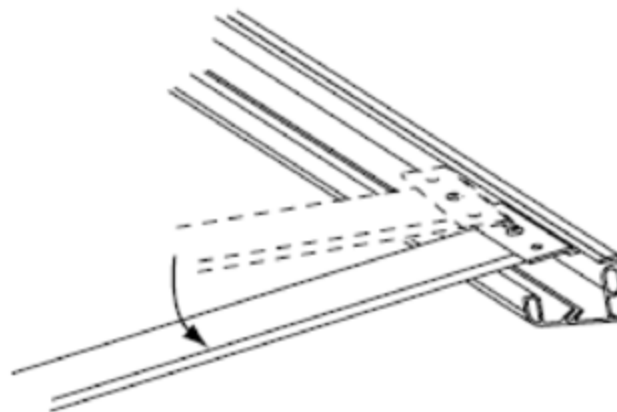


Рис. 1

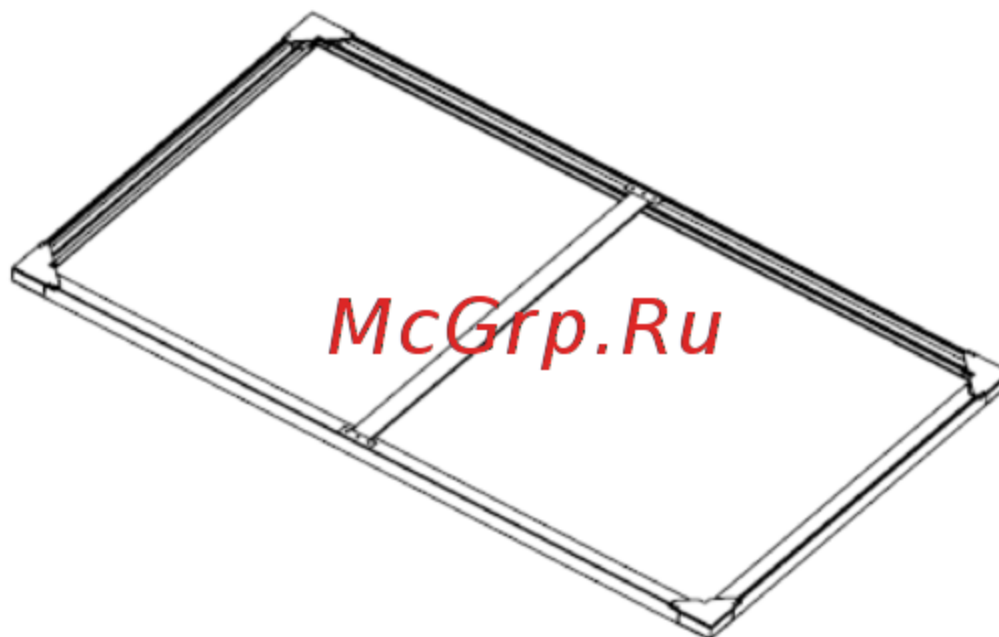


Рис. 2

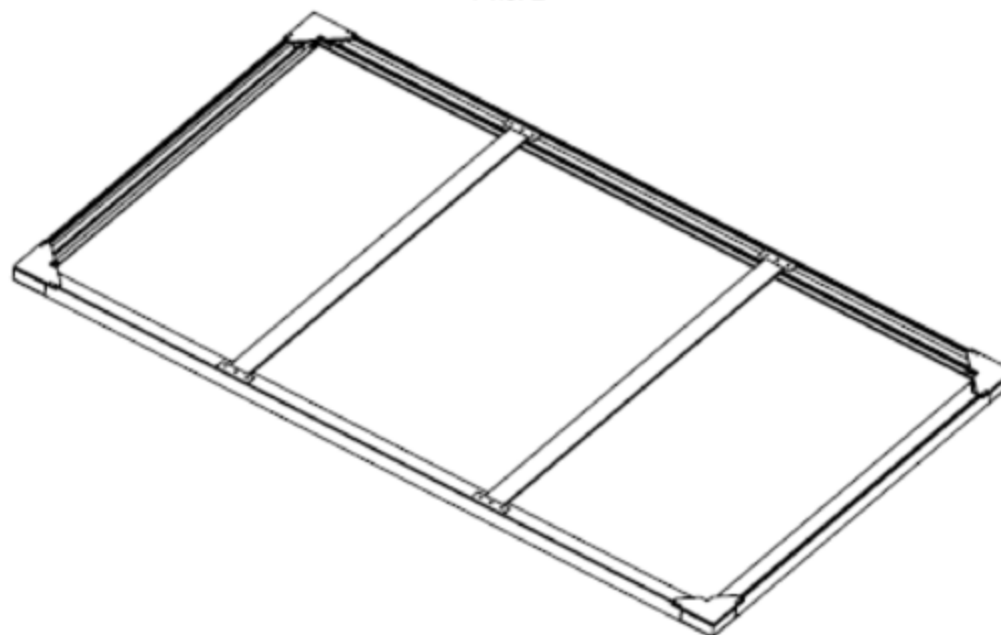


Рис. 3

*Если вы столкнетесь с какими-либо трудностями при установке или обслуживании экрана Clarion, обратитесь к своему дилеру или в компанию Draper Inc., Spiceland, Indiana, по тел. (765)987-7999 или по электронной почте draper@draperinc.com.*