

ИНСТРУКЦИЯ ПО ИСПОЛЬЗОВАНИЮ

Cinema Tensioned Control

Экран с электроприводом

Полотно:

Matte White

Matte White Sound

High Contrast Sound

 **LUMIEN**



Содержание

Вступление.....	3
Меры предосторожности.....	4
Технические характеристики.....	5
Монтаж экрана.....	6
Настройка пульта.....	7
Электрическое подключение.....	10
Инструкция по натяжению бокового троса.....	12
Уход и обслуживание.....	14

Уважаемый покупатель!

Вы приобрели проекционный экран LUMIEN, и мы благодарим Вас за Ваш выбор. Продукция, выпускаемая под торговой маркой LUMIEN, сертифицирована по всем необходимым стандартам качества, изготовлена из экологичных материалов и подвергается строгому контролю на всех этапах производства. Для того, чтобы экран прослужил Вам долго и полностью соответствовал своим эксплуатационным характеристикам, пожалуйста, ознакомьтесь с данным руководством до начала его использования.

Меры предосторожности

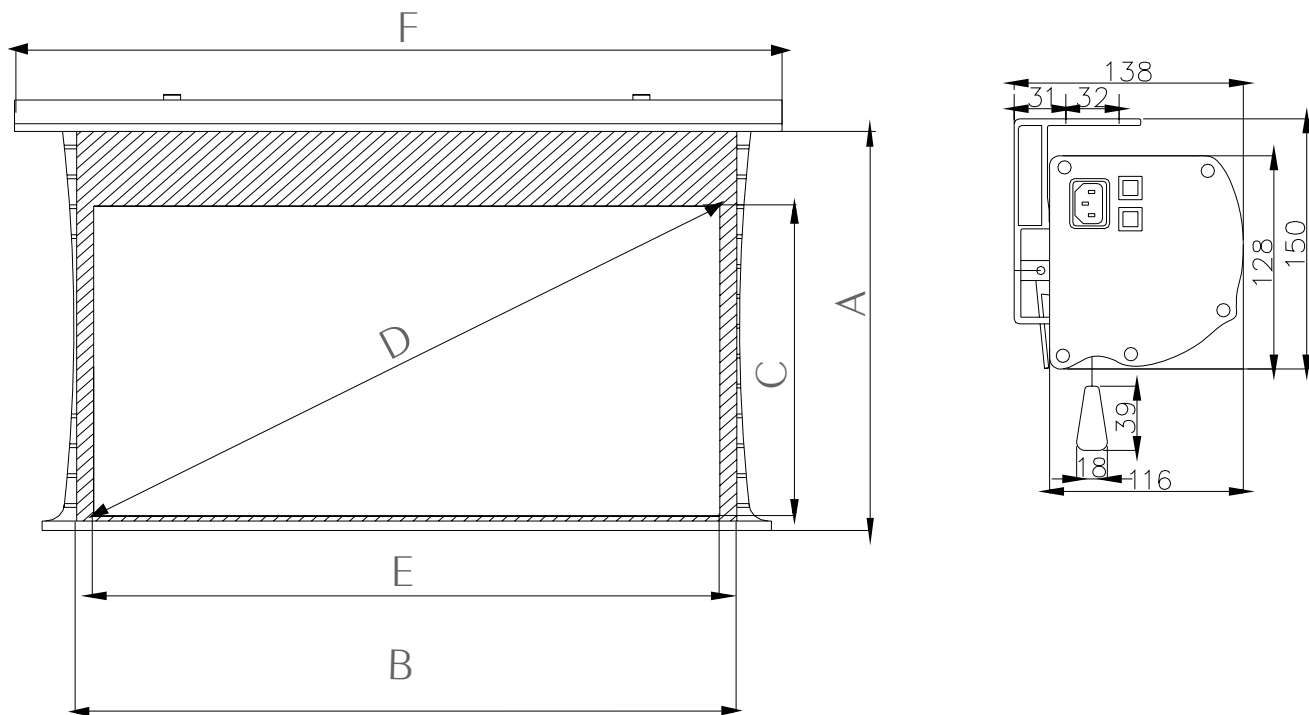
Во избежание выхода изделия из строя и преждевременного старения полотна

- не бросайте изделие при транспортировке и хранении;
- не располагайте (не храните) вблизи открытых нагревательных приборов;
- не допускайте механических повреждений полотна;
- при установке и свертывании экрана соблюдайте последовательность действий согласно инструкции;
- по возможности не эксплуатируйте экран в пыльных, задымленных помещениях;
- не подвергайте полотно экрана длительному воздействию прямых солнечных лучей и не располагайте его вблизи источников тепла;
- не используйте для мытья экранов моющие абразивные порошки, химически активные растворы кислот и щелочей, растворители;
- не рекомендуется хранение экрана при температуре ниже 0°C.

Перед установкой экрана внимательно прочитайте данную инструкцию



Технические характеристики



Комплект поставки:

Экран 1 шт

Инструкция по использованию 1 шт

	Код продукта	Полотно	Общий размер, АxВ, см	Рабочая область, СxЕ, см	Диагональ рабочей поверхности D, см/дюймы	Черная кайма слева, справа/снизу/сверху, см	Цвет корпуса	Габариты корпуса, (ШxВxД), мм	Вес, кг
Формат	16:9								
	LCTC 100101	High Contrast Sound	155x235	120x213	244/96"	11/3/30	Титаниум	116X128x2645	19,5
	LCTC 100102	High Contrast Sound	160x244	125x222	254/100"	11/3/30	Титаниум	116X128x2735	20,4
	LCTC 100103	High Contrast Sound	168x257	132x235	269/106"	11/3/30	Титаниум	116X128x2865	21,3
	LCTC 100104	High Contrast Sound	184x286	148x264	302/119"	11/3/30	Титаниум	116X128x3155	23,5
	LCTC 100105	High Contrast Sound	186x317	166x295	338/133"	11/3/15	Титаниум	116X128x3470	25,4
	LCTC 100106	High Contrast Sound	207x354	187x332	381/150"	11/3/15	Титаниум	116X128x3840	28
	LCTC 100107	High Contrast Sound	211x374	198x352	404/159"	11/3/7	Титаниум	116X128x4040	29,5
	LCTC 100108	Matte White	155x235	120x213	244/96"	11/3/30	Титаниум	116X128x2645	19,7
	LCTC 100109	Matte White	160x244	125x222	254/100"	11/3/30	Титаниум	116X128x2735	20,3
	LCTC 100110	Matte White	168x257	132x235	269/106"	11/3/30	Титаниум	116X128x2865	21,2
	LCTC 100111	Matte White	184x286	148x264	302/119"	11/3/30	Титаниум	116X128x3155	22,8
	LCTC 100112	Matte White	186x317	166x295	338/133"	11/3/15	Титаниум	116X128x3470	25,5
	LCTC 100113	Matte White	207x354	187x332	381/150"	11/3/15	Титаниум	116X128x3840	28
	LCTC 100114	Matte White	211x374	198x352	404/159"	11/3/7	Титаниум	116X128x4040	29,6
	LCTC 100129	Matte White Sound	155x235	120x213	244/96"	11/3/30	Титаниум	116X128x2645	19,7
	LCTC 100130	Matte White Sound	160x244	125x222	254/100"	11/3/30	Титаниум	116X128x2735	20,4
	LCTC 100131	Matte White Sound	168x257	132x235	269/106"	11/3/30	Титаниум	116X128x2865	21,2
	LCTC 100132	Matte White Sound	184x286	148x264	302/119"	11/3/30	Титаниум	116X128x3155	23,3
	LCTC 100133	Matte White Sound	186x317	166x295	338/133"	11/3/15	Титаниум	116X128x3470	25,4
	LCTC 100134	Matte White Sound	207x354	187x332	381/150"	11/3/15	Титаниум	116X128x3840	28,2
	LCTC 100135	Matte White Sound	219x374	198x352	404/159"	11/3/15	Титаниум	116X128x4040	29,7
	LCTC 100115	High Contrast Sound	155x235	120x213	244/96"	11/3/30	Белый	116X128x2645	19,4
	LCTC 100116	High Contrast Sound	160x244	125x222	254/100"	11/3/30	Белый	116X128x2735	19,8
	LCTC 100117	High Contrast Sound	168x257	132x235	269/106"	11/3/30	Белый	116X128x2865	21,2
	LCTC 100118	High Contrast Sound	184x286	148x264	302/119"	11/3/30	Белый	116X128x3155	23
	LCTC 100119	High Contrast Sound	186x317	166x295	338/133"	11/3/15	Белый	116X128x3470	24,9
	LCTC 100120	High Contrast Sound	207x354	187x332	381/150"	11/3/15	Белый	116X128x3840	27,5
	LCTC 100121	High Contrast Sound	211x374	198x352	404/159"	11/3/7	Белый	116X128x4040	29,8
	LCTC 100122	Matte White	155x235	120x213	244/96"	11/3/30	Белый	116X128x2645	19,3
	LCTC 100123	Matte White	160x244	125x222	254/100"	11/3/30	Белый	116X128x2735	19,9
	LCTC 100124	Matte White	168x257	132x235	269/106"	11/3/30	Белый	116X128x2865	20,7
	LCTC 100125	Matte White	184x286	148x264	302/119"	11/3/30	Белый	116X128x3155	22,8
	LCTC 100126	Matte White	186x317	166x295	338/133"	11/3/15	Белый	116X128x3470	24,9
	LCTC 100127	Matte White	207x354	187x332	381/150"	11/3/15	Белый	116X128x3840	27,6
	LCTC 100128	Matte White	211x374	198x352	404/159"	11/3/7	Белый	116X128x4040	28,9
	LCTC 100136	Matte White Sound	155x235	120x213	244/96"	11/3/30	Белый	116X128x2645	19,3
	LCTC 100137	Matte White Sound	160x244	125x222	254/100"	11/3/30	Белый	116X128x2735	20
	LCTC 100138	Matte White Sound	168x257	132x235	269/106"	11/3/30	Белый	116X128x2865	20,8
	LCTC 100139	Matte White Sound	184x286	148x264	302/119"	11/3/30	Белый	116X128x3155	22,9
	LCTC 100140	Matte White Sound	186x317	166x295	338/133"	11/3/15	Белый	116X128x3470	25
	LCTC 100141	Matte White Sound	207x354	187x332	381/150"	11/3/15	Белый	116X128x3840	27,6
	LCTC 100142	Matte White Sound	219x374	198x352	404/159"	11/3/15	Белый	116X128x4040	29,2

Список комплектующих



Монтаж экрана

Установка на стену

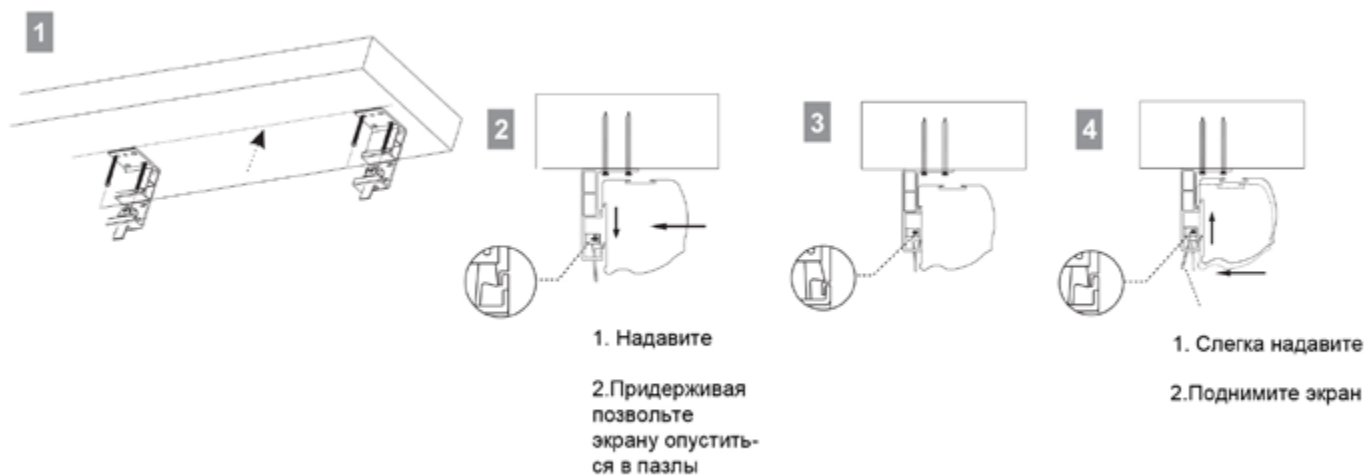


1. Используйте расширительные болты или шурупы для установки креплений.
2. Поднимите экран, и установите его на крепления. Затем осторожно отпустите его, тем самым позволив “сесть” экрану в пазы креплений. Если вы услышали щелчок – значит экран установлен на данное крепление правильно и зафиксирован, т.е количество щелчков должно соответствовать количеству креплений.
3. Рисунок изображает установленный экран.
4. Чтобы снять экран с креплений, нужно нажать на нижнюю часть корпуса экрана и осторожно снять экран с пластин.

Настенно-потолочное крепление



Установка на потолок



1. Используйте расширительные болты или шурупы для установки креплений.

2. Поднимите экран, и установите его на крепления. Затем осторожно отпустите его, тем самым позволив “сесть” экрану в пазы креплений. Если вы услышали щелчок - значит экран установлен на данное крепление правильно и зафиксирован, т.е. количество щелчков должно соответствовать количеству креплений.

3. Рисунок изображает установленный экран.

4. Чтобы снять экран с креплений, нужно нажать на нижнюю часть корпуса экрана и осторожно снять экран с пластин.

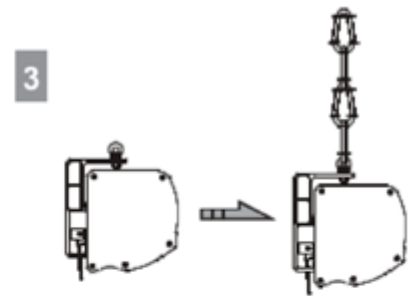
Установка на подвесах



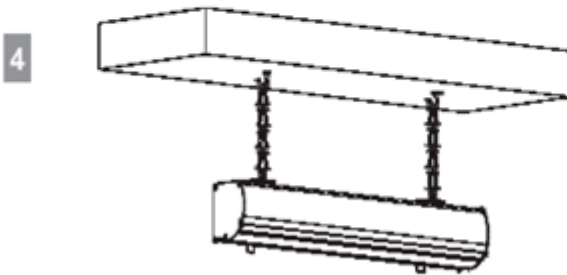
1
Зафиксируйте кольца для подвеса на крепежах



2
Установите расширительные болты

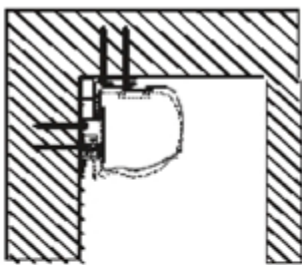


3
Зафиксируйте крепления на корпусе и соедините кольца для подвеса с расширительными болтами для подвеса, используя стальную проволоку и карабины



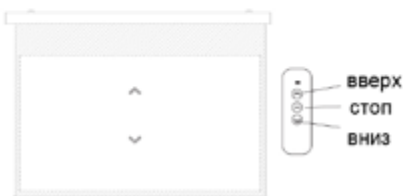
4
Рисунок установленного экрана

Установка в потолочное углубление



Для установки в потолочное углубление, вы можете обратиться к инструкциям 1. и 2.

Проверка работы



Нажмите кнопку "вниз" для разворачивания экрана. Нажмите "вверх" для сворачивания.

Для остановки переведите кнопку переключателя в положение "стоп".

Внимание:

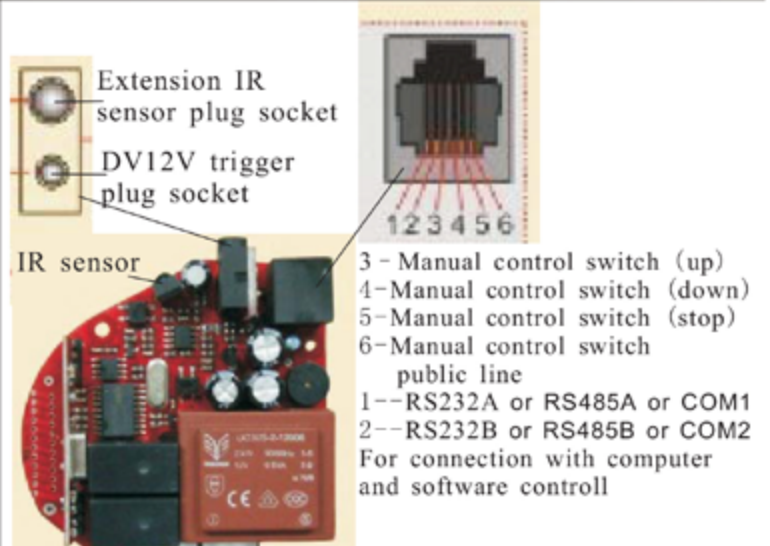
Приблизительное время работы мотора экрана без остановки - 4 минуты. Чрезмерное использование мотора может привести к перегреву и остановке работы, согласно защитному механизму экрана. Если это случится, пожалуйста не используйте мотор экрана в течении 15 минут, чтобы он охладился, затем можете продолжать использование мотора.

Настройка радиочастотного пульта



Инфракрасный пульт может быть использован без предварительной настройки

System Intelligent



- A. RS232 part setting
1. Baud rate: 2400
 2. Data length: 8
 3. Parity: N
 4. Start position: 1
 5. Stop position: 1

- B. control code
1. Instruction for (up):
0xFF 0xAA 0xEE 0xEE 0xDD
 2. Instruction for (stop):
0xFF 0xAA 0xEE 0xEE 0xCC
 3. Instruction for (down):
0xFF 0xAA 0xEE 0xEE 0xEE

Установка позиций автоматической фиксации полотна

В большинстве случаев данная установка необязательна, т.к в экран должны быть заложены стандартные настройки.

- Разъемы для регулировки позиций расположены у левого края корпуса экрана (если стоять к экрану лицом).
- Разъем для регулировки разворачивания полотна доступен через резиновую втулку, находящаяся возле щели в корпусе, откуда опускается полотно.
- Разъем для регулировки сворачивания полотна находится внутри углубления между полотном и кабель-каналом.

Чтобы отрегулировать уровень автоматической фиксации полотна при разворачивании экрана, поместите шестигранный ключ, находящийся возле щели для выхода полотна из корпуса. Поверните шестигранник против часовой стрелки, если хотите, чтобы нижняя рейка автоматически фиксировалась ниже. Поверните шестигранник по часовой стрелке, если хотите, чтобы низ полотна фиксировался выше.

Чтобы отрегулировать уровень автоматической фиксации полотна при сворачивании экрана, поместите шестигранный ключ в разъем, находящийся в щели, для выхода полотна из корпуса между полотном и кабель-каналом. Поверните шестигранный ключ по часовой стрелке, если хотите чтобы нижняя планка автоматически фиксировалась дальше от корпуса и против часовой, чтобы нижняя планка автоматически фиксировалась выше (т.е. ближе к корпусу экрана)

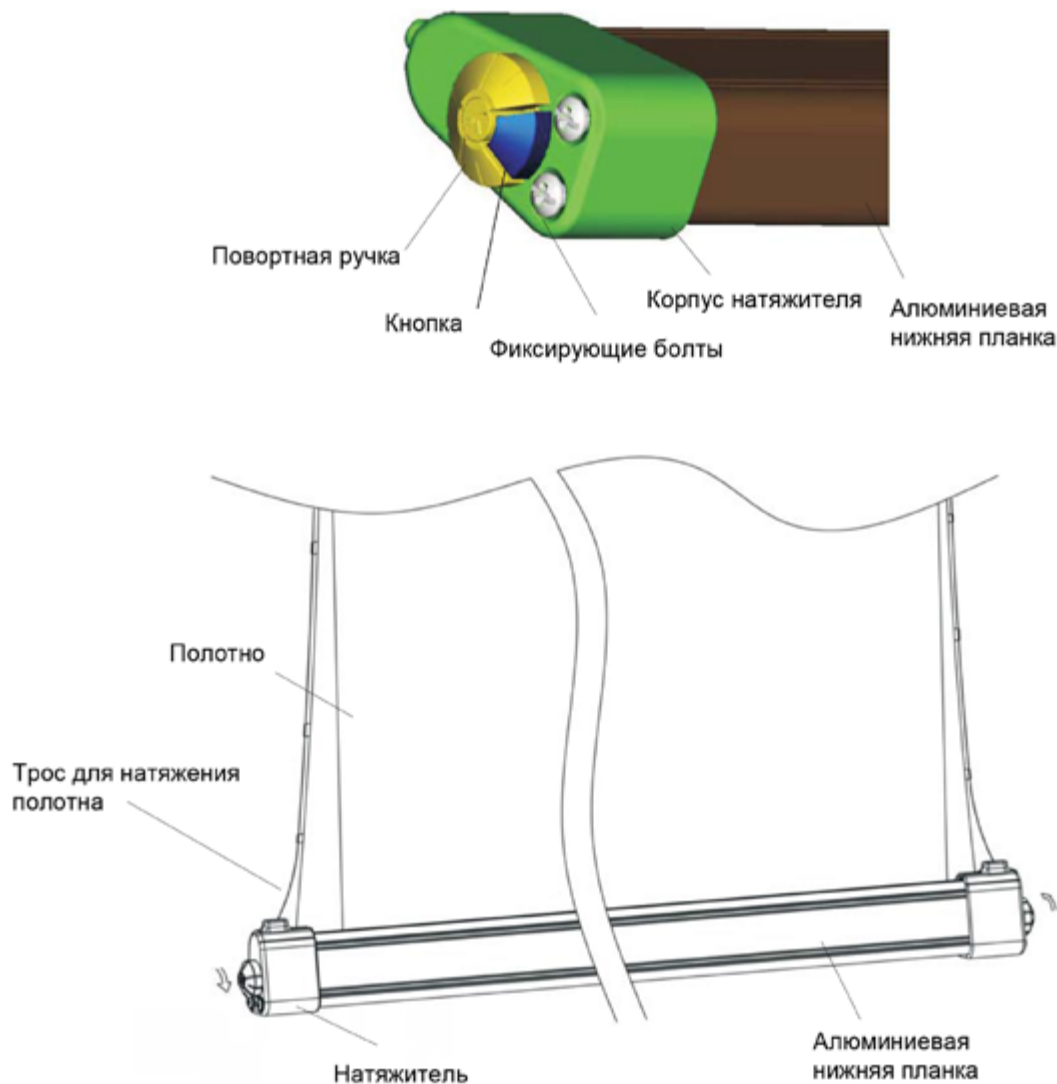


Белый разъем
(для установки автоматической фиксации при разворачивании полотна)

Желтый разъем
(для установки автоматической фиксации при сворачивании полотна)

Инструкция по натяжению бокового троса

Продукт был испытан на заводе изготовителя. Если экран недостаточно ровный из-за плохого натяжения троса, то отрегулируйте натяжение троса, оптимально, согласно приведенной инструкции.

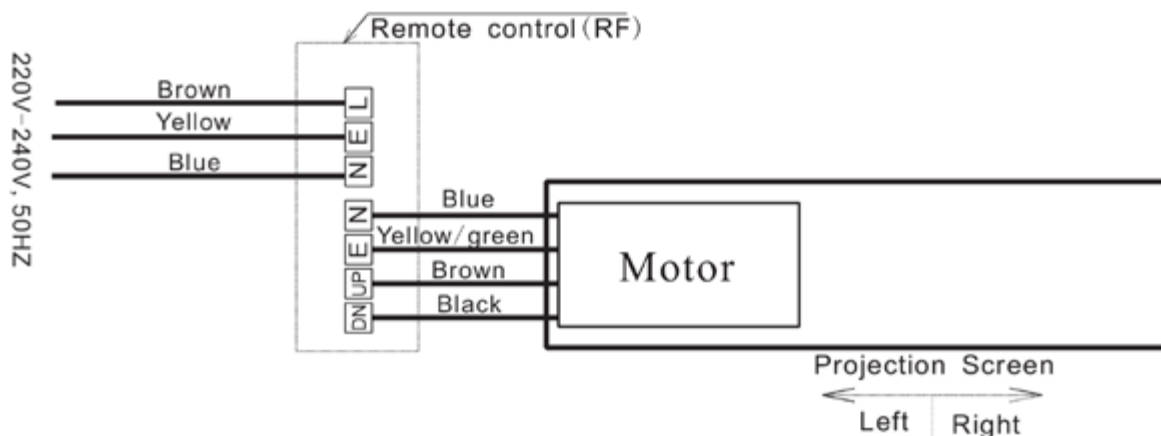


Инструкция по использованию натяжителя

Поверните поворотную ручку по часовой стрелке - натяжение троса усилится. Нажмите кнопку на поворотной ручке и поверните поворотную ручку против часовой стрелки - натяжение ослабнет.

Электрическое подключение

1. Экран работает от однофазной сети переменного тока 220-240вольт, 50герц.
2. Коммутационная коробка находится внутри корпуса, со стороны левой заглушки.
3. Вся проводка должна соответствовать требованиям техники безопасности той страны, где устанавливается данный продукт и должна быть выполнена квалифицированными специалистами.
4. Все выключатели данного продукта должны быть выключены в момент подключения продукта к электрической сети.



Уход и обслуживание

Уход за полотном экрана

Экраны с типом покрытия полотен Matte White допускается мыть с помощью влажной губки, смоченной в слабом мыльном растворе, либо протирать мягкой салфеткой

Хранение экрана

Храните в сухом помещении при температуре от +10°C до +30°C, исключив попадание прямых солнечных лучей на изделие.

Не использовать для мытья экранов моющие абразивные порошки, химически активные растворы кислот и щелочей, растворители, а также жесткие протирочные материалы.

