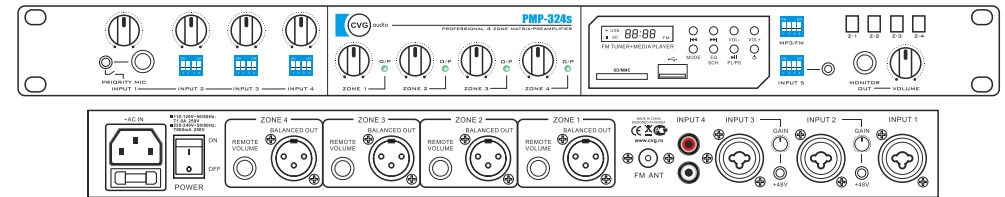




## PROFESSIONAL MATRIX PREAMPLIFIER

### ИНСТРУКЦИЯ ПО ЭКСПЛУАТАЦИИ USER MANUAL

# CVGaudio PMP-324s



**ВНИМАНИЕ!** Перед первым включением устройства настоятельно рекомендуем Вам ознакомиться с данной "Инструкцией по эксплуатации"  
**WARNING!** Before attempting to connect, operate or adjust this device, please read these Manual

## СОДЕРЖАНИЕ INDEX

ОПИСАНИЕ FEATURES	2
ПРАВИЛА УСТАНОВКИ PRECAUTIONS	2
ЛИЦЕВАЯ ПАНЕЛЬ FRONT PANEL	3
ЗАДНЯЯ ПАНЕЛЬ REAR PANEL	4
ПОДКЛЮЧЕНИЕ ИСТОЧНИКА СИГНАЛА И ПРОЧИХ УСТРОЙСТВ CONNECTIONS SOURCE OF SIGNAL AND OTHER DEVICES	5
ТЕХНИЧЕСКАЯ СПЕЦИФИКАЦИЯ TECHNICAL SPECIFICATIONS	6

**ВНИМАНИЕ:** Устройство должно быть установлено в сухом месте, не допускайте попадания влаги в корпус устройства.  
Для подключения электропитания 220V используйте розетки с заземлением.



**ВНИМАНИЕ**



Во избежание удара электрическим током не открывайте корпус устройства.  
Ремонт устройства должен производиться только квалифицированным специалистом.



**CAUTION**



To prevent electrical shock do not remove covers: Risk of electric shock!  
No user serviceable parts inside.  
Refer all servicing to qualified personnel only.

**WARNING:** The product is professional apparatus, not intended for sale to the general public.

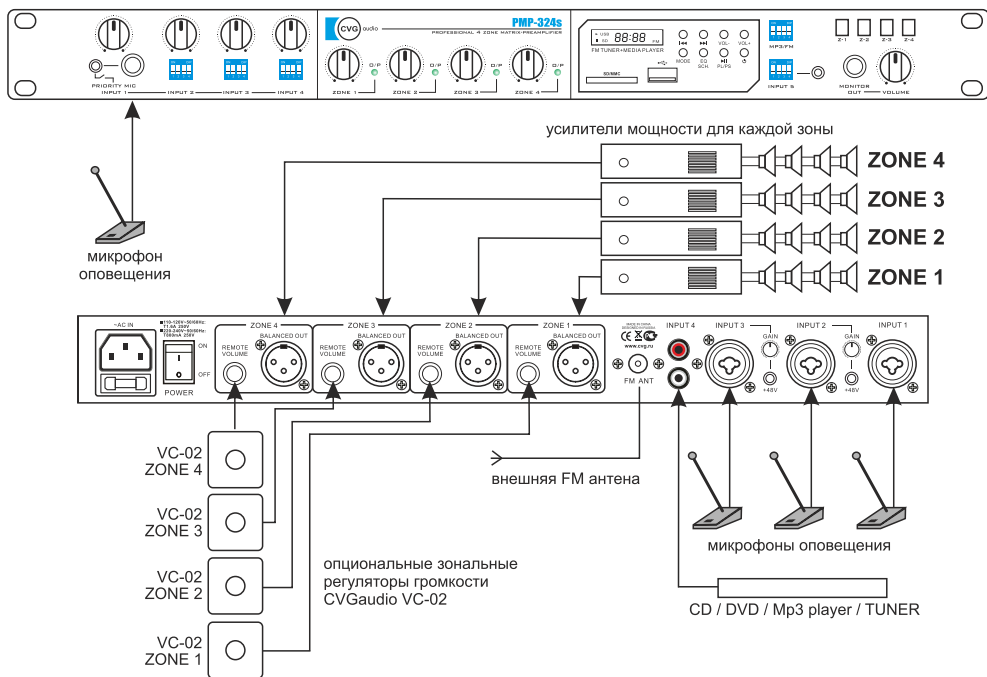
**WARNING:** The apparatus shall not be exposed to dripping or splashing and that no objects filled with liquids, such as vases, shall be placed on the apparatus.  
The disconnect device is the appliance coupler, it shall remain readily operable.  
The apparatus shall be connected to a mains socket outlet with a protective earthing connection.

## ТЕХНИЧЕСКАЯ ИНФОРМАЦИЯ TECH INFO

	<b>CVGaudio PMP-324s</b>
Электропитание	230V/115V - 50Hz
Энергопотребление	15W
Входа линейные	, INPUT 4 - Line in 2RCA, INPUT 5 - miniJack 3.5mm
Входа микрофонные	MIC INPUT 1/2/3 - XLR/TRS Jack 6.3mm. Вход INPUT 1 с включаемым приоритетом, входа INPUT 2 / 3 с возможностью фантомного питания (48V)
Выхода	4 Balance OUTPUT - XLR, Monitor out - TRS Jack 6.3mm
Частотный диапазон	20Hz - 20000Hz (+/-3dB)
Искажения (THD)	≤0.5% at 1KHz
S/N Ratio	MIC ≥65dB, AUX ≥75dB
Input Sensitivity	MIC: -50dB, LINE: -20dB
Встроенный модуль источника сигнала	Мр3 / WMA плеер с возможностью проигрывания треков с USB флешь и SD накопителей объемом до 16Gb. FM тюнер с памятью на 20 станций. IR пульт дистанционного управления.
Габариты	483 x 200 x 44mm
Высота в монтажной стойке	1U
Вес	3.1kg

Спецификация может быть изменена производителем без предупреждения  
Specifications are subject to be changed without notice

## ПОДКЛЮЧЕНИЕ ИСТОЧНИКА СИГНАЛА И ПРОЧИХ УСТРОЙСТВ CONNECTIONS SOURCE OF SIGNAL AND OTHER DEVICES



Матричный предусилитель PMP-324s имеет 4 независимых выхода на которые можно послать сигнал приходящий с любого из входов и также с встроенного MP3/TUNER модуля. К балансным выходам каждой зоны подключаются усилители мощности.

Громкость в каждой зоне может управляться с помощью регуляторов на лицевой панели устройства или с помощью удаленных опциональных настенных VCA контроллеров CVGaudio VC-02. Внешние регуляторы подключаются с помощью любого типа сигнального кабеля (например балансного микрофонного) имеющего три проводника. Сечение проводника должно быть не меньше 0,5mm. Максимальное расстояние на которое можно выносить регулятор - 50 метров. Регуляторы подключаются к предусилителю с помощью разъема TRS Jack 6.3mm.

CVGaudio PMP-324s имеет три симметричных микрофонных входа - INPUT 1/2/3 имеющих универсальные XLR/TRS Jack 6.3mm гнезда для подключения. Первый микрофонный вход продублирован разъемом TRS Jack 6.3mm на лицевой панели устройства. При необходимости для первого микрофонного входа с помощью соответствующей кнопки на лицевой панели можно включить приоритет. При этом при появлении сигнала на входе INPUT 1 все остальные сигналы с прочих входов и с модуля MP3/TUNER будут приглушаться. INPUT 2 и 3 имеют индивидуальную настройку чувствительности. Также для этих входов предусмотрена возможность подключения фантомного питания (48V) конденсаторных микрофонов.

Для подключения внешних источников линейного звукового сигнала предусилитель имеет не симметричный 2RCA вход INPUT 4. Также предусилитель имеет встроенный источник сигнала - MP3/WMA плеер и FM тюнер. Плеер может воспроизводить музыкальные треки с внешних USB и SD носителей объемом до 16Gb. Для подключения внешних портативных звуковых устройств предусилитель имеет еще один вход - INPUT 6 выполненный на разъеме miniJack 3.5mm. Вход находится на лицевой панели PMP-324s.

Ключевой особенностью CVGaudio PMP-324s является то, что сигналы с входов INPUT 2/3/4/5 и встроенный модель плеера/тюнера могут быть направлены в любую из четырех зон. Маршрутизация сигнала осуществляется с помощью миниатюрных селекторов у каждого из перечисленных входов.

## ОПИСАНИЕ FEATURES

CVGaudio PMP-324s - матричный микшер-предусилитель для организации сложных многозонных систем фонового звука. Устройство имеет три микрофонных и два линейных входа, а также встроенный источник сигнала - MP3 плеер и FM тюнер с возможностью подключения внешней антенны. Предусилитель имеет четыре независимых зоны. Каждый из входов INPUT 2 / 3 / 4 / 5 и встроенный модель MP3/FM могут быть направлены в любую из четырех зон или во все зоны одновременно. Каждый вход имеет индивидуальную настройку уровня громкости с помощью регуляторов на лицевой панели предусилителя. Микрофонный вход INPUT 1 не имеет возможности выбора зоны вещания, но для данного входа может быть включен приоритет над прочими входами, что позволяет его использовать для подачи голосовых сообщений одновременно во все четыре зоны. Вход INPUT 1 имеет TRS Jack 6.3mm входной разъем на лицевой панели предусилителя и дублирующий универсальный комбо разъем XLR / TRS Jack 6.3mm. Если кнопка PRIORITY MIC на лицевой панели предусилителя нажата, то при появлении сигнала на INPUT 1 все остальные входы и сигнал с MP3/FM мьютируются.

Микрофонные входы INPUT 2 и 3 имеют дополнительную настройку чувствительности для более тонкой настройки и возможность подачи фантомного питания 48V для работы с конденсаторными микрофонами.

CVGaudio PMP-324s - имеет четыре зоны с балансными XLR выходами для подключения отдельных усилителей мощности. Уровень сигнала для каждой зоны управляется с помощью регуляторов на лицевой панели предусилителя. Также предусмотрена возможность подключения внешних опциональных VCA контроллеров CVGaudio VC-02. VC-02 монтируются на стену и позволяют управлять громкостью отдельной зоны на расстоянии до 50 метров.

CVGaudio PMP-324s - имеет контрольный мониторный выход MONITOR OUT для подключения внешнего активного монитора или наушников. С помощью четырех кнопок активирующих мониторинг каждой из зон предусилителя можно контролировать процесс вещания.

Встроенный модуль источника сигнала состоит из плеера поддерживающего форматы Mp3 и WMA. Файлы могут проигрываться с внешних USB флеш накопителей или SD карт объемом до 16Gb. FM тюнер имеет память на 20 станций и возможность подключения внешней антенны. Встроенный модель имеет IR дистанционный пульт управления.

## ПРАВИЛА УСТАНОВКИ PRECATIONS

1. При выборе места установки предусилителя избегайте следующие места:

- с плохой вентиляцией, затрудненной циркуляцией воздуха
- с прямым воздействием солнечных лучей
- с высокой температурой окружающей среды
- с повышенной влажностью и запыленностью

2. Не включайте предусилитель в сеть, если шнур электропитания сломан или изношен.

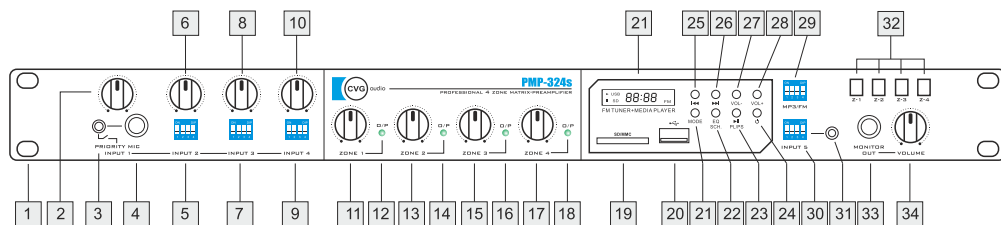
3. Используйте электророзетки с заземлением.

## ГАРАНТИЙНЫЕ ОБЯЗАТЕЛЬСТВА GUARANTEE CERTIFICATES

При соблюдении всех выше описанных правил установки и эксплуатации на все электронное оборудование производства компании CVGaudio предоставляется бесплатный гарантийный ремонт в течении - 1 года с момента продажи устройства конечному пользователю.

Подтверждающим документом для осуществления бесплатного гарантийного ремонта является накладная или счет-фактура на приобретение и наличие на внутренней части корпуса штрих-кода с уникальным индикатором.

## ЛИЦЕВАЯ ПАНЕЛЬ FRONT PANEL



1 - Отверстия для фиксации предусилителя в монтажной стойке. Высота устройства - 1U. Крепеж не входит в комплект поставки

2 - Регулировка уровня микрофонного входа INPUT 1

3 - Включение приоритета для входа INPUT 1. При появлении сигнала на данном входе все остальные входящие сигналы будут приглушаться

4 - Гнездо TRS Jack 6.3mm для INPUT 1 микрофонного входа. Данный вход продублирован на задней стороне предусилителя разъемом XLR

5 - Селектор выбора зон в которые будет направлен сигнал с микрофонного входа INPUT 2

6 - Регулировка уровня микрофонного входа INPUT 2

7 - Селектор выбора зон в которые будет направлен сигнал с микрофонного входа INPUT 3

8 - Регулировка уровня микрофонного входа INPUT 3

9 - Селектор выбора зон в которые будет направлен сигнал с линейного входа INPUT 4

10 - Регулировка уровня линейного входа INPUT 4

11 - Уровень громкости ZONE 1

12 - Индикатор наличия сигнала в ZONE 1

13 - Уровень громкости ZONE 2

14 - Индикатор наличия сигнала в ZONE 2

15 - Уровень громкости ZONE 3

16 - Индикатор наличия сигнала в ZONE 3

17 - Уровень громкости ZONE 4

18 - Индикатор наличия сигнала в ZONE 4

19 - Ридер для SD/MMC карт памяти для проигрывания музыкальных треков. Поддерживаются носители объемом до 16Gb

20 - USB разъем для подключения флеш накопителей с музыкальными треками. Поддерживаются носители объемом до 16Gb

21 - Выбор режима работы встроенного источника сигнала - плеер / FM тюнер

22 - Режим эквалайзера

23 - Включение воспроизведения / пауза

24 - Кнопка включения встроенного модуля плеера / тюнера

25 - Перемотка назад (при удерживании), переключение на предыдущий трек (при одновременном нажатии)

26 - Перемотка вперед (при удерживании), переключение на предыдущий трек (при одновременном нажатии)

27 - Уменьшение уровня громкости встроенного плеера / тюнера

28 - Увеличение уровня громкости встроенного плеера / тюнера

29 - Селектор выбора зон куда будет направлен сигнал с встроенного модуля плеера / тюнера

30 - Селектор выбора зон куда будет направлен сигнал с входа для портативных устройств INPUT 5

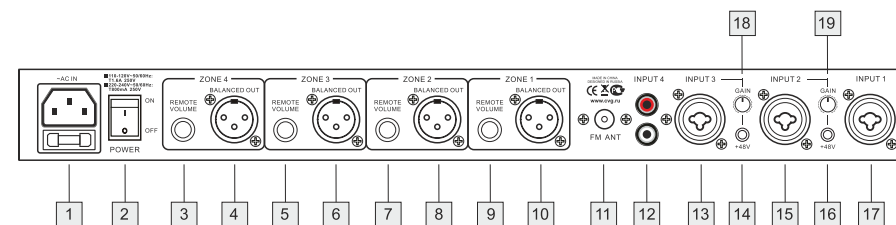
31 - Вход для подключения внешних портативных устройств (телефонов, плееров, планшетов и так далее). Имеет разъем mini TRS Jack 3.5mm

32 - Кнопки выбора зон которые будут направлены на мониторный контрольный выход MONITOR OUT

33 - Гнездо для подключения внешнего активного контрольного монитора или наушников для прослушивания и контроля сигнала в выбранной зоне. Формат разъема - TRS Jack 6.3mm

34 - Регулятор уровня громкости выхода MONITOR OUT

## ЗАДНЯЯ ПАНЕЛЬ REAR PANEL



1 - Разъем для подключения кабеля электропитания. Разъем имеет специальный выбивной карман в котором находится предохранитель питания. Там же находится второй дополнительный предохранитель

2 - Включатель питания предусилителя

3 - Гнездо под разъем TRS Jack 6.3mm для подключения внешнего опционального регулятора громкости CVGaudio VR-02 для ZONE 4

4 - Симметричный выход XLR для подключения внешнего усилителя мощности с балансным входом для ZONE 4

5 - Гнездо под разъем TRS Jack 6.3mm для подключения внешнего опционального регулятора громкости CVGaudio VR-02 для ZONE 3

6 - Симметричный выход XLR для подключения внешнего усилителя мощности с балансным входом для ZONE 3

7 - Гнездо под разъем TRS Jack 6.3mm для подключения внешнего опционального регулятора громкости CVGaudio VR-02 для ZONE 2

8 - Симметричный выход XLR для подключения внешнего усилителя мощности с балансным входом для ZONE 2

9 - Гнездо под разъем TRS Jack 6.3mm для подключения внешнего опционального регулятора громкости CVGaudio VR-02 для ZONE 1

10 - Симметричный выход XLR для подключения внешнего усилителя мощности с балансным входом для ZONE 1

11 - Разъем для подключения внешней FM антенны для более уверенного приема радиосигнала встроенным в предусилитель тюнером

12 - Линейный не симметричный стереофонический вход INPUT 4 на разъемах 2RCA для подключения источников линейного звукового сигнала (CD / DVD / Mp3 плеер, звуковая карта персонального компьютера и так далее)

13 - Универсальный балансный микрофонный вход INPUT 3 выполненный на комбо гнезде позволяющем подключать как XLR, так и TRS 6.5mm разъемы

14 - Кнопка включения фантомного питания для конденсаторных микрофонов (48V) подключенного к входу INPUT 3

15 - Универсальный балансный микрофонный вход INPUT 2 выполненный на комбо гнезде позволяющем подключать как XLR, так и TRS 6.5mm разъемы

16 - Кнопка включения фантомного питания для конденсаторных микрофонов (48V) подключенного к входу INPUT 2

17 - Универсальный балансный микрофонный вход INPUT 1 выполненный на комбо гнезде позволяющем подключать как XLR, так и TRS 6.5mm разъемы. Данный вход дублирует TRS Jack вход INPUT1 на лицевой панели предусилителя

18 - Настройка чувствительности микрофонного входа INPUT 3

19 - Настройка чувствительности микрофонного входа INPUT 2