

TX2152

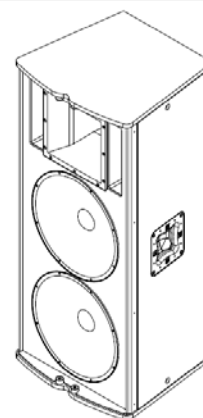
TX2152

Широкополосная АС
с двумя 15-дюймовыми динамиками
и диаграммой направленности 60°x40°



Ключевые особенности:

- Неодимовый компрессионный драйвер ND2-8 с 2-дюймовой (51 мм) диафрагмой и 1-дюймовой (25 мм) резкой для соединения с рупором.
- Два 15-ти дюймовых (381 мм) динамика SMX2151 с симметричным ходом.
- Улучшенный кроссовер 4-го порядка с защитой ВЧ-драйвера.
- Диаграмма направленности 60°x40° или 40°x60°
- Чувствительность 103 дБ, уровень максимального звукового давления 139 дБ.
- Длительная мощность 1000 Вт (пиковая 4000Вт).
- Шесть крепежных точек для подвеса.



Общее описание:

Electro-Voice®TX2152 - это мощная, высокочувствительная, двухполосная акустическая система созданная для решения различных задач, требующих высокий уровень звукового давления и ровную АЧХ. В связке с сабвуфером TX2181, TX2152 может использоваться в качестве основной системы для живых мероприятий малых и средних размеров, а также в ночных клубах

TX2152 оснащается 2-дюймовым титановым компрессионным драйвером ND2, нагруженным на рупор, выполненный по технологии Constant Directivity™(постоянная направленность), с диаграммой направленности 60°x40°. Это позволило получить превосходное управление диаграммой направленности на малых и средних расстояниях.

Два 15-ти дюймовых динамика SMX2151 обладают оптимизированным с помощью метода конечных элементов магнитным узлом и оснащаются закорачивающим кольцом. Это позволило свести уровень искажений к минимум и получить максимальную разборчивость при высоком звуковом давлении. Крутизна спада кроссовера составляет 24 дБ/окт. Для достижения ровной АЧХ в вокальном диапазоне используется эквалаизация. Реализована схема защиты ВЧ-драйвера.

TX2152 предназначен для решения мобильных и инсталляционных задач. Укрепленный корпус имеет трапецевидную форму и выполнен из MDF и многослойной фанеры. Для защиты от механических повреждений используется фирменное покрытие EVCoat™. Уникальная конструкция защитной сетки обладает более высокой прочностью и устойчивостью к ударам. На сетке находится поворачиваемый логотип. Универсальные ручки позволяют брать TX2152 из различных положений. Шесть крепежных точек с резьбой диаметром 3/8-дюйма (9,52 мм), позволяют подвесить TX2152 в различных положениях. Панель входов утоплена в корпус под углом к плоскости, и оснащена двумя разъемами NL4. Она выполнена таким образом, что скрывает разъемы и позволяет осуществлять установку колонки вплотную к стене или другой поверхности. Ширина и высота такая же как у TX2181. Поэтому при установке одной на другую создается впечатление цельной колонны. А при хранении и транспортировке это позволяет занимать минимум места.

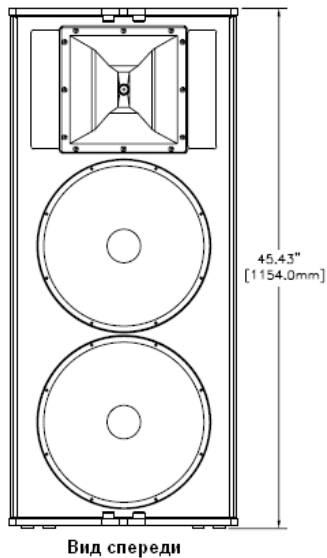
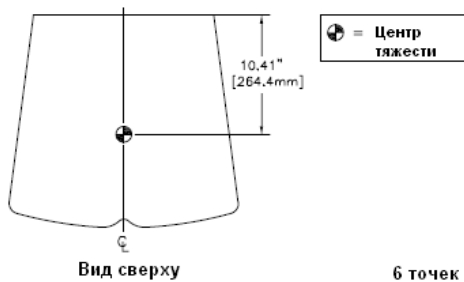
Технические характеристики:

Частотный диапазон (-3дБ) ¹ :	55 Гц - 13 кГц
Частотный диапазон (-10 дБ) ¹ :	50 Гц - 18 кГц
Рекомендуемая частота среза ФВЧ:	40 Гц
Осевая чувствительность ¹ :	103 дБ (1Вт/1м)
Максимальный уровень звукового давления:	139 дБ
Угол горизонтального покрытия:	60°, или 40°
Угол вертикального покрытия:	40°, или 60°
Мощность:	длительная 1000Вт, пиковая 4000Вт
НЧ преобразователь:	Два динамика SMX2151, 15-дюйм. (381мм)
ВЧ преобразователь:	компрессионный драйвер ND2-8, 2дюйм. (51 мм)
Частота разделения каналов:	1750 Гц
Номинальный импеданс:	4 Ом
Минимальный импеданс:	3.1 Ом
Разъемы:	(2) Neutrik Speakon NL4
Материал корпуса:	Фанера и MDF, покрытые EVCoat™
Сетка:	стальная, черная, покрытая порошковой краской, с вращающимся логотипом
Подвес:	шесть (6) 3/8" точек с резьбой, по две (2) на боковых и две (2) на задней стенке.
Габариты (В x Ш x Г):	1154мм x 508мм x 471мм
Масса нетто:	42,8 кг
Масса брутто:	48,0 кг

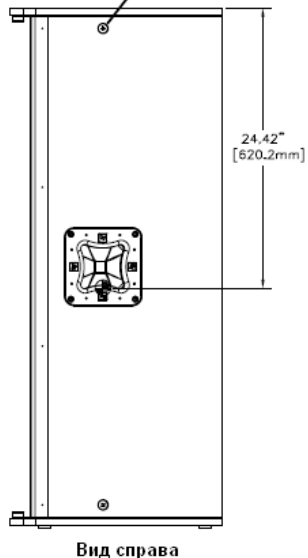
¹ в условиях полупространства



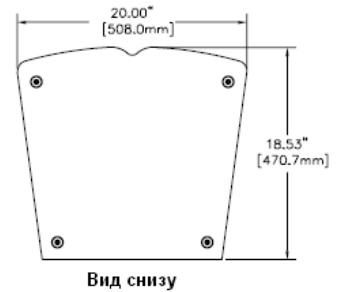
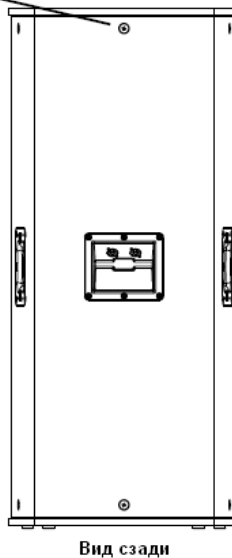
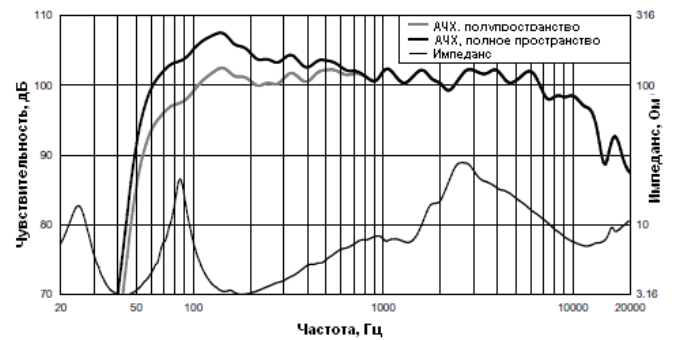
Чертеж с размерами:



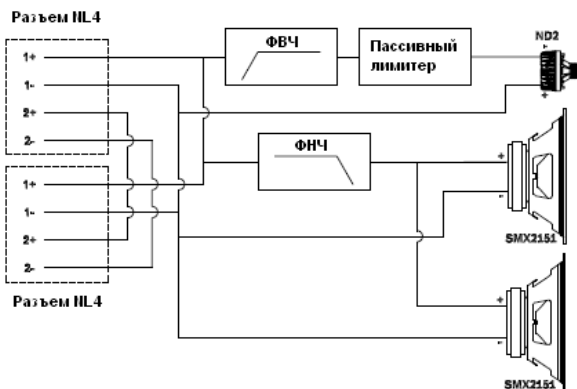
6 точек подвеса, по 2 с каждой стороны и 2 на задней панели



АЧХ и импеданс:



Блок-схема:



Артикулы:

•PRD000140-001 TX2152, 2x15", двухполосная АС, 60°x40°, черный корпус

Рекомендуемое оборудование:

•PRD000143-001 TX2181, сабвуфер, 2x18", черный корпус
•D107403 CP4000, усилитель, 2x1400 Вт
•D107310 CP3000S, усилитель, 2x1100 Вт
•PRD000043-000 DC-Оне, цифровой контроллер

Аксессуары:

•554930 EBK-1, набор из трех 3/8" рым-болтов



ВНИМАНИЕ



Подвес TX2152 должен осуществляться уполномоченным на то профессионалом. Должно использоваться только сертифицированное подвесное оборудование, в соответствии с национальным и местным законодательством.

Electro-Voice®

1200 Portland Avenue South, Burnsville, MN 55337

Phone: 952/884-4051, Fax: 952/884-0043

www.electrovoice.com

©Bosch Communication Systems

Дистрибьютор в Украине: ООО «Саунд Хаус Про»

49070, г.Днепропетровск, ул.Плеханова 18, оф.512

т.ф.: 340-677, 340-688

www.soundhousepro.com

e-mail: office@soundhouse.com.ua