

PL40 - PL6X - PL8X

**DIFFUSORI A PLAFONIERA PER CONTROSOFFITTURE
FLUSH-MOUNTING SPEAKERS FOR FALSE CEILINGS**



**User manual
Manuale d'uso**

the rules of sound

RCF

IMPORTANTE: Prima di collegare ed utilizzare questo prodotto, leggere attentamente le istruzioni contenute in questo manuale, il quale è da conservare per riferimenti futuri. Il presente manuale costituisce parte integrante del prodotto e deve accompagnare quest'ultimo anche nei passaggi di proprietà, per permettere al nuovo proprietario di conoscere le modalità d'installazione e d'utilizzo e le avvertenze per la sicurezza.

L'installazione e l'utilizzo errati del prodotto esimono la **RCF S.p.A.** da ogni responsabilità.



ATTENZIONE: Per prevenire i rischi di fiamme o scosse elettriche, non esporre il diffusore alla pioggia o all'umidità ed alle polveri, salvo il caso in cui questo sia stato espressamente progettato e costruito con un grado di protezione IP adeguato (evidenziato nella documentazione tecnica del dispositivo).

AVVERTENZE PER LA SICUREZZA

- 1. Tutte le avvertenze**, in particolare quelle relative alla sicurezza, **devono essere lette con particolare attenzione**, in quanto contengono importanti informazioni.
- La linea diffusori (uscita dell'amplificatore) può avere una tensione sufficientemente alta (es. 100 V) da costituire un rischio di folgorazione per le persone: **non procedere mai all'installazione o alla connessione del diffusore quando la linea diffusori è in tensione.**
- Assicurarsi che tutte le connessioni siano corrette e che la tensione d'ingresso (in un sistema a tensione costante) oppure l'impedenza del diffusore sia compatibile con le caratteristiche d'uscita dell'amplificatore.
- Accertarsi che la linea diffusori non possa essere calpestata o schiacciata da oggetti, al fine di salvaguardarne la perfetta integrità.
- Impedire che oggetti o liquidi entrino all'interno del prodotto, perché potrebbero causare un corto circuito.
- Non eseguire sul prodotto interventi / modifiche / riparazioni se non quelle espressamente descritte sul manuale istruzioni. Contattare centri di assistenza autorizzati o personale altamente qualificato quando:
 - Il diffusore non funziona (o funziona in modo anomalo);

- il cavo è danneggiato;
 - oggetti o liquidi sono entrati nel diffusore;
 - il diffusore non è più integro (a causa di urti / incendio).
7. Nel caso che dal diffusore provengano odori anomali o fumo, **togliere immediatamente la tensione dalla linea diffusori e poi scollegare il diffusore.**

8. Non collegare a questo diffusore apparecchi ed accessori non previsti. Quando è prevista l'installazione sospesa, utilizzare solamente gli appositi punti di ancoraggio e non cercare di appendere il diffusore con elementi non idonei o previsti allo scopo. Verificare inoltre l'idoneità del supporto (parete, soffitto, struttura ecc.) e dei componenti utilizzati per il fissaggio (tasselli, viti, staffe non fornite da RCF ecc.) che devono garantire la sicurezza dell'impianto / installazione nel tempo, anche considerando, ad esempio, vibrazioni meccaniche normalmente generate da un trasduttore.

9. **La RCF S.p.A. raccomanda vivamente che l'installazione di questo prodotto sia eseguita solamente da installatori professionali qualificati (oppure da ditte specializzate) in grado di effettuarla correttamente e certificarla in accordo con le normative vigenti. Tutto il sistema audio dovrà essere in conformità con le norme e le leggi vigenti in materia di impianti elettrici.**

10. Vi sono numerosi fattori meccanici ed elettrici da considerare quando si installa un sistema audio professionale (oltre a quelli prettamente acustici, come la pressione sonora, gli angoli di copertura, la risposta in frequenza, ecc.).

11. PERDITA DELL'UDITO

L'esposizione ad elevati livelli sonori può provocare la perdita permanente dell'udito. Il livello di pressione acustica pericolosa per l'udito varia sensibilmente da persona a persona e dipende dalla durata dell'esposizione. Per evitare un'esposizione potenzialmente pericolosa ad elevati livelli di pressione acustica, è necessario che chiunque sia sottoposto a tali livelli utilizzi delle adeguate protezioni; quando si fa funzionare un trasduttore in grado di produrre elevati livelli sonori è necessario indossare dei tappi per orecchie o delle cuffie protettive.

Consultare i dati tecnici contenuti nel manuale istruzioni per conoscere la massima pressione sonora che il diffusore acustico è in grado di produrre.

- 12. I diffusori devono essere collegati in fase** (corrispondenza delle polarità +/- tra amplificatori e diffusori) in modo da garantire una corretta riproduzione audio, soprattutto quando i diffusori sono collocati in posizione fra loro adiacente o nello stesso ambiente.
- 13.** Per evitare che fenomeni induttivi diano luogo a ronzii, disturbi e compromettano il buon funzionamento dell'impianto, le linee diffusori non devono essere canalizzate insieme ai conduttori dell'energia elettrica, ai cavi microfonic, alle linee di segnale a basso livello che fanno capo ad amplificatori.
- 14.** Il cavo per il collegamento del diffusore dovrà avere conduttori di sezione adeguata (possibilmente intrecciati, per minimizzare gli effetti induttivi dovuti all'accoppiamento con campi elettro-magnetici circostanti) ed un isolamento idoneo.

PRECAUZIONI D'USO

- Collocare il diffusore lontano da fonti di calore.
- Non forzare mai gli organi di comando (tasti, manopole ecc.).
- Non usare solventi, alcool, benzina o altre sostanze volatili per la pulizia delle parti esterne.
- Se il diffusore viene utilizzato in ambienti particolarmente freddi, pilotarlo con un segnale a basso livello per 5-10 minuti, prima di utilizzarlo alla massima potenza.

RCF S.p.A. Vi ringrazia per l'acquisto di questo prodotto, realizzato in modo da garantirne l'affidabilità e prestazioni elevate.

PL40, PL6X e PL8X sono diffusori acustici a plafoniera dal design elegante e innovativo, indicati per essere installati ad incasso in controsoffittature o pannelli.

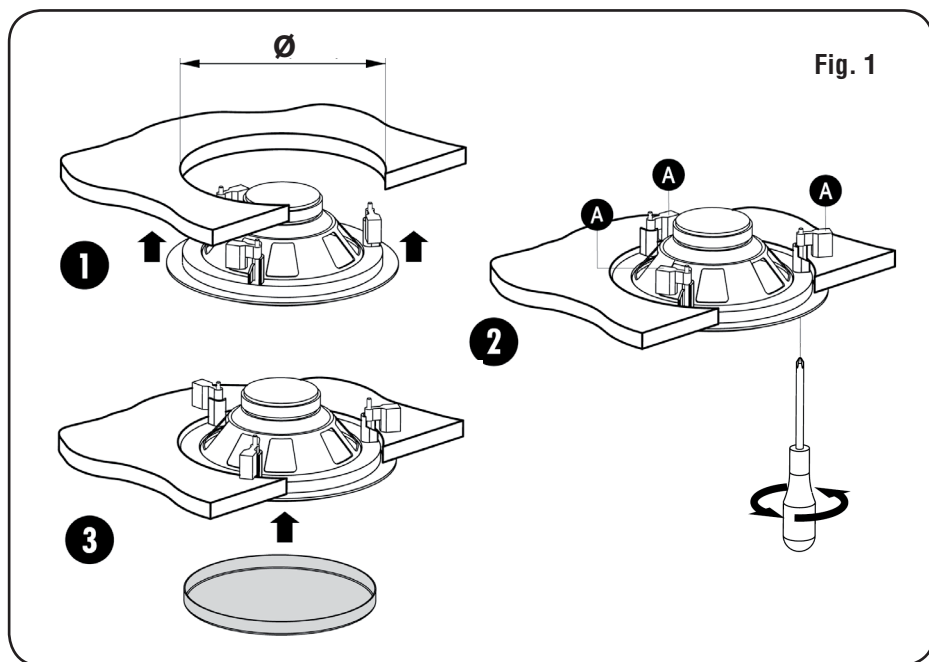
PL6X e PL8X impiegano rispettivamente altoparlanti da **160 mm-6" (PL6X)** e **200 mm-8" (PL8X)** entrambi con tweeter coassiale da **25 mm (1")** montato su un supporto a ponte. **PL40** impiega un altoparlante a gamma estesa da **86 mm-3,5"**. I diffusori sono corredati di un trasformatore di linea che consente il collegamento diretto ad impianti a tensione costante a **70 V** o **100 V**. Grazie alle prese multiple del trasformatore di linea è possibile selezionare la potenza da diffondere fra diversi valori disponibili.

L'installazione a soffitto è semplice e veloce grazie ad un particolare sistema a tre ganci rotanti che evita l'impiego di viti e tasselli o altri elementi di fissaggio.

NELL'UTILIZZO ALL'APERTO EVITARE LUOGHI ESPOSTI ALLE INTEMPERIE.

Il diffusore è stato studiato per essere installato ad incasso in controsoffittature. Prima dell'installazione verificare che dietro al controsoffitto vi sia uno spazio sufficiente per accogliere il diffusore: rispetto al piano di appoggio della flangia frontale del diffusore è necessario uno spazio libero in profondità di almeno **90 mm (3.46")** per **PL8X** e **75 mm (2.87")** per **PL6X** e **110 mm (4.33")** per il diffusore **PL40**.

1. Praticare un foro del diametro \varnothing di **224 mm (8.82")** per **PL8X** e **182 mm (1.17")** per **PL6X** e **122 mm** per **PL40** nella controsoffittatura, nel punto prescelto per l'installazione del diffusore.
2. Inserire il diffusore nel foro praticato, come indicato al punto **1** di **Fig.1**.
3. Avvitare le 3 viti che stringono i 3 morsetti di bloccaggio **A** del diffusore, come indicato al punto **2** di **Fig.1** fino a che la flangia esterna aderisce al soffitto.
4. Incastrare la rete metallica di protezione nella parte frontale del diffusore, come indicato al punto **3** di **Fig.1**. Utilizzare i feltrini adesivi, se disponibili, per garantire il fissaggio della rete.





COLLEGAMENTI

Per evitare il rischio di shock elettrici, non collegare il diffusore con l'amplificatore acceso.

Prima di far funzionare il diffusore verificare attentamente la correttezza dei collegamenti, per evitare che cortocircuiti accidentali possano dare luogo a scintille elettriche.

Il diffusore può essere collegato a linee audio a tensione costante a 70 V o 100 V. I collegamenti si effettuano tramite la morsettiera d'ingresso a 6 poli, presente nella parte posteriore del diffusore.

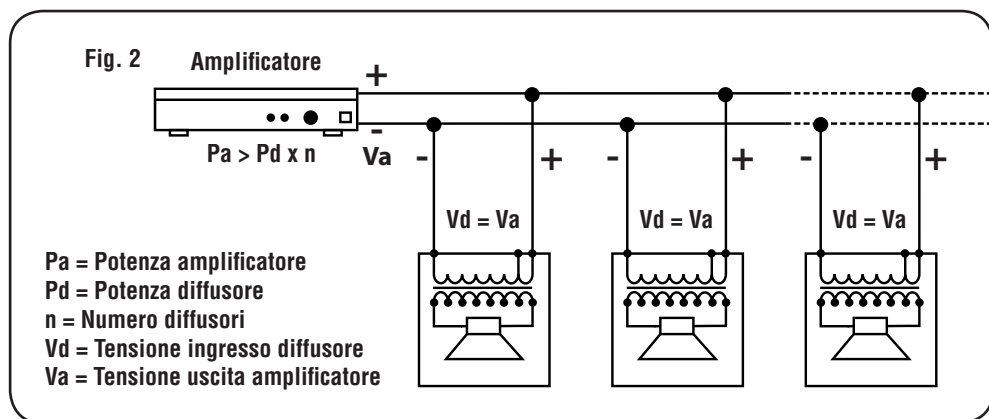
1. Individuare i conduttori d'ingresso da utilizzare.

COLLEGAMENTO DEI DIFFUSORI ACUSTICI						
PL 40						
conduttore	GIALLO	VERDE	BLU	ROSSO	NERO	
70 V	4 W	3 W	2 W	1 W	COM (-)	
100 V	8 W	6 W	4 W	2 W		
PL 6X						
conduttore	VERDE	BIANCO	MARRONE	BLU	GIALLO	NERO
70 V	12 W	6 W	3 W	1.5 W	---	COM (-)
100 V	---	12 W	6 W	3 W	1.5 W	
PL 8X						
conduttore	GIALLO	BIANCO	VERDE	BLU	MARRONE	NERO
70 V	20 W	10 W	5 W	2.5 W	---	COM (-)
100 V	---	20 W	10 W	5 W	2.5 W	

2. Collegare il conduttore NERO del diffusore al conduttore "negativo" (-) della linea audio, che fa capo al morsetto dell'amplificatore contrassegnato con 0 o COM.
3. Collegare l'altro conduttore del diffusore, precedentemente individuato tramite la legenda, al conduttore "positivo" (+) della linea audio.
IMPORTANTE: Per evitare di danneggiare il diffusore e l'amplificatore, non utilizzare mai il conduttore corrispondente alla potenza massima a 70 V quando il diffusore viene alimentato con linee a 100 V.
4. Per evitare il rischio di shock elettrici collocare la morsettiera d'ingresso in una posizione inaccessibile. Effettuare le connessioni tenendo in considerazione le seguenti indicazioni (fig.2 nella pagina successiva).

- la tensione d'ingresso selezionata sul diffusore deve corrispondere con la tensione selezionata sull'uscita dell'amplificatore.
- la somma delle potenze di utilizzo di tutti i diffusori collegati alla linea audio non deve superare quella dell'amplificatore.
- per garantire una corretta riproduzione audio effettuare un collegamento "in fase", che consiste nel fare corrispondere le polarità +/- dell'uscita dell'amplificatore con le polarità +/- dell'ingresso del trasformatore.

Quando due diffusori riproducono le medesime frequenze ma con differenze di fase, esiste la possibilità che tali frequenze si annullino. Spesso negli impianti di sonorizzazione i diffusori vengono collocati in posizioni fra loro adiacenti, e le onde sonore prodotte interagiscono fra loro; se un diffusore viene collegato in modo errato, ossia viene invertita la polarità dei conduttori della linea audio, i segnali audio vengono diffusi con differenze di fase, e la corretta riproduzione viene quindi compromessa.



CAVI D'INGRESSO

Per il collegamento del diffusore utilizzare dei cavi aventi un'adeguata sezione. Maggiore è la distanza fra l'amplificatore ed il diffusore, e maggiore dovrebbe essere la sezione dei cavi di collegamento, questa per limitare le perdite di segnale lungo la linea. Per evitare che fenomeni induttivi diano luogo a ronzii, disturbi, e compromettano il buon funzionamento dell'impianto audio, i cavi per diffusori non devono essere canalizzati assieme ai conduttori dell'energia elettrica, ai cavi microfonici, o a linee audio a basso livello (es. livello LINEA). Per facilitare il collegamento "in fase" del diffusore, utilizzare cavi bipolari aventi una marcatura che ne distingua le polarità (es. isolante di colore diverso, conduttori di colore diverso, ecc.).

Per minimizzare gli effetti induttivi (ronzii) dovuti all'accoppiamento con campi elettrici circostanti, utilizzare cavi con i conduttori intrecciati fra loro.

SPECIFICHE TECNICHE - PL8X

SISTEMA ACUSTICO

Trasduttori _____ Altoparlante 8" con tweeter coassiale.

Potenza nominale/massima _____ 20/40W

Gamma di frequenza: _____ 60 Hz – 20 kHz

Angolo di copertura in funzione dell'intelligibilità vocale (-6dB): _____ 80°

Fattore di direttività Q (DI): _____ 11 (10)

Sensibilità : _____ 93 dB a 1 W 1 m

Massima pressione sonora (SPL): _____ 109 dB 1m alla potenza massima

Impedenza: _____ **70V-20W** : 250 ohm

100V-20W/70V-10W : 500 ohm

100V-10W/70V-5W : 1000 ohm

100V-5W/70V-2,5W : 2000 ohm

100V-2,5 W : 4000 ohm

Tensione d'ingresso: _____ 70V, 100V

Potenze selezionabili: _____ **70 V:** 2,5 W- 5 W – 10 W- 20 W

100 V: 2,5 W- 5 W – 10 W – 20 W

CARATTERISTICHE FISICHE

Materiali: _____ Corpo principale in materiale plastico,
rete frontale in acciaio

Sistema di fissaggio: _____ ad incasso

Ingressi: _____ Morsettiera a 6 poli

Dimensioni (Ø x H): _____ 247 x 88 mm

Foro per incasso: _____ 224 mm

Peso netto: _____ 1,8 kg

spessore min./max. soffitto: _____ 8/30 mm

Sporgenza massima: _____ 8 mm

Protezione: _____ IP44

SPECIFICHE TECNICHE - PL6X

SISTEMA ACUSTICO

Trasduttori _____	Altoparlante 6" con tweeter coassiale
Potenza nominale/massima _____	12/24 W
Gamma di frequenza: _____	70 Hz – 20 kHz
Angolo di copertura in funzione dell'intelligibilità vocale (-6dB): ____	100°
Fattore di direttività Q (DI): _____	9 (9,5)
Sensibilità : _____	92 dB a 1 W 1 m
Massima pressione sonora (SPL): _____	106 dB 1m alla potenza massima
Impedenza: _____	70V-12W : 400 ohm 100V-12W / 70V-6W : 800 ohm 100V-6W / 70V-3W : 1600 ohm 100V-3W / 70V-1,5W : 3300 ohm
Tensione d'ingresso: _____	70V,100V
Potenze selezionabili: _____	70 V: 12-6-3-1,5 W 100 V: 12-6-3-1,5 W

CARATTERISTICHE FISICHE

Materiali: _____	Corpo principale in materiale plastico, rete frontale in acciaio
Sistema di fissaggio: _____	ad incasso
Ingressi: _____	Morsettiera a 6 poli
Dimensioni (Ø x H): _____	204 x 73 mm
Foro per incasso: _____	182 mm
Peso netto: _____	1,2 kg
spessore min./max. soffitto: _____	8/30 mm
Sporgenza massima: _____	7 mm
Protezione: _____	IP44

SPECIFICHE TECNICHE - PL40

SISTEMA ACUSTICO

Trasduttori _____	altoparlante 3,5" gamma estesa
Potenza nominale/massima _____	8/16 W
Gamma di frequenza: _____	90 Hz - 20kHz
Angolo di copertura in funzione dell'intelligibilità vocale: _____	120°
Fattore di direttività Q (DI): _____	8 (9)
Sensibilità : _____	88 dB
Massima pressione sonora (SPL): _____	100 dB 1m alla potenza massima
Impedenza: _____	100V-8W/70V-4W : 1250 ohm 100V-6W/70V-3W : 1670 ohm 100V-4W/70V-2W : 2500 ohm 100V-2W/70V-1W : 5000 ohm
Tensione d'ingresso: _____	100V, 70V
Potenze selezionabili: _____	100V : 8-6-4-2 W 70V : 4-3-2-1 W

CARATTERISTICHE FISICHE

Materiali: _____	Corpo principale in materiale plastico, rete frontale in acciaio
Sistema di fissaggio: _____	ad incasso
Ingressi: _____	Morsettiera a 5 poli
Dimensioni (Ø x H): _____	130 x 110 mm
Foro per incasso: _____	122 mm
Peso netto: _____	1,0 kg
spessore min./max. soffitto: _____	4/24 mm
Sporgenza massima: _____	7 mm
Protezione: _____	IP44

IMPORTANT NOTES: Before connecting and using this product, please read this instruction manual carefully and keep it on hand for future reference. The manual is to be considered an integral part of this product and must accompany it when it changes ownership as a reference for correct installation and use as well as for the safety precautions.

RCF S.p.A. will not assume any responsibility for the incorrect installation and / or use of this product.

WARNING: To prevent the risk of fire or electric shock, never expose this loudspeaker to rain or humidity and dust, but the case this has been expressly designed and made to get a suitable IP protection grade (indicated in the product specifications).



SAFETY PRECAUTIONS

- 1. All the precautions**, in particular the safety ones, **must be read with special attention**, as they provide important information.
- Loudspeaker lines (amplifier outputs) can have a sufficiently high voltage (i.e. 100 V) to involve a risk of electrocution: **never install or connect this loudspeaker when the line is alive.**
- Make sure all connections have been made correctly and the loudspeaker input voltage (in a constant voltage system) or its impedance is suitable for the amplifier output.
- Protect loudspeaker lines from damage; make sure they are positioned in a way that they cannot be stepped on or crushed by objects.
- Make sure that no objects or liquids can get into this product, as this may cause a short circuit.
- Never attempt to carry out any operations, modifications or repairs that are not expressly described in this manual. Contact your authorized service centre or qualified personnel should any of the following occur:
 - the loudspeaker does not function (or works in an anomalous way);
 - the cable has been damaged;
 - objects or liquids have got into the unit;
 - the loudspeaker has been damaged due to heavy impacts / fire.

7. Should the loudspeaker emit any strange odours or smoke, remove it from the line after having switched the amplifier off.

8. Do not connect this product to any equipment or accessories not foreseen.

For suspended installation, only use the dedicated anchoring points and do not try to hang this loudspeaker by using elements that are unsuitable or not specific for this purpose.

Also check the suitability of the support surface to which the product is anchored (wall, ceiling, structure, etc.), and the components used for attachment (screw anchors, screws, brackets not supplied by RCF etc.), which must guarantee the security of the system / installation over time, also considering, for example, the mechanical vibrations normally generated by transducers.

9. **RCF S.p.A.** strongly recommends this product is only installed by professional qualified installers (or specialised firms) who can ensure a correct installation and certify it according to the regulations in force.

The entire audio system must comply with the current standards and regulations regarding electrical systems.

10. There are numerous mechanical and electrical factors to be considered when installing a professional audio system (in addition to those which are strictly acoustic, such as sound pressure, angles of coverage, frequency response, etc.).

11. HEARING LOSS

Exposure to high sound levels can cause permanent hearing loss. The acoustic pressure level that leads to hearing loss is different from person to person and depends on the duration of exposure. To prevent potentially dangerous exposure to high levels of acoustic pressure, anyone who is exposed to these levels should use adequate protection devices. When a transducer capable of producing high sound levels is being used, it is therefore necessary to wear ear plugs or protective earphones.

See the technical specifications in the instruction manual for the maximum sound pressure the loudspeaker is capable of producing.

12. To ensure a correct musical reproduction, loudspeaker phase is to be respected (loudspeakers are connected respecting the amplifier polarity). This is important when loudspeakers are installed adjacent one another, for instance, in the same room.

13. To prevent inductive effects from causing hum, noise and a bad system

working, loudspeaker lines should not be laid together with other electric cables (mains), microphone or line level signal cables connected to amplifier inputs.

14. The loudspeaker cable shall have wires with a suitable section (twisted, if possible, to reduce inductive effects due to surrounding electro-magnetic fields) and a sufficient electrical insulation.

OPERATING PRECAUTIONS

- Install this loudspeaker far from any heat source.
- Never force the control elements (keys, knobs, etc.).
- Do not use solvents, alcohol, benzene or other volatile substances for cleaning the external parts of this product.
- If the speaker is used in particularly cold places, drive it with a low signal for 5-10 minutes before using it at maximum power.

RCF S.p.A. would like to thank you for having purchased this product, which has been designed to guarantee reliability and high performance.

PL40, PL6X and PL8X are ceiling speakers featuring elegant and innovative design that can be flush-mounted in false ceilings or panels.

PL6X incorporate a **160 mm (6")** and **PL8X** a **200 mm (8")** loudspeaker. Both have a coaxial **25 mm (1")** tweeter placed on a bridge support.

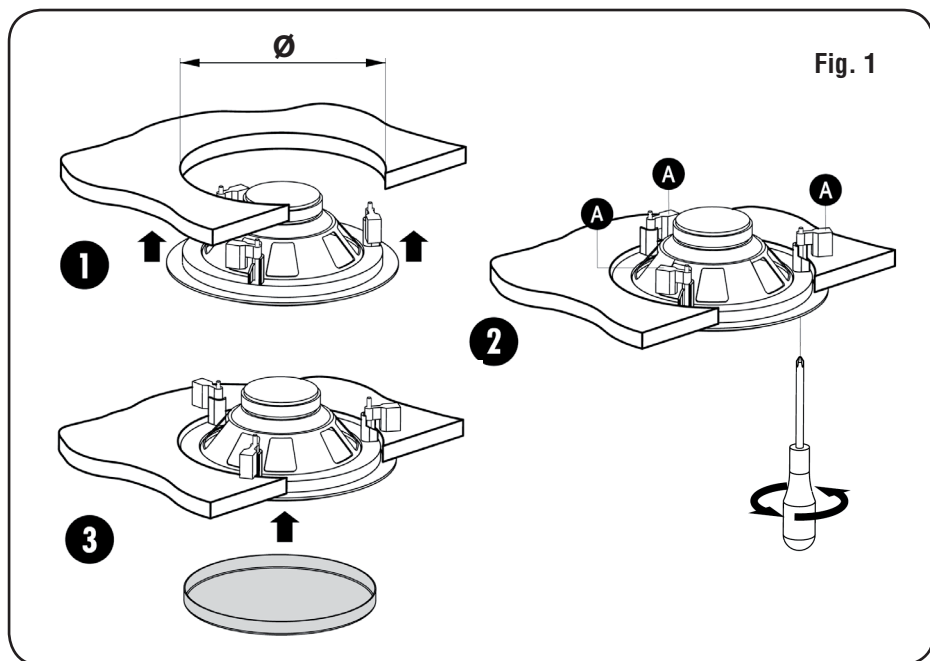
PL40 incorporate an **86 mm-3.5"** a full range speaker. The speakers are equipped with a line transformer that enables direct connection to constant voltage systems at **70 V** or **100 V**. The multiple sockets on the transformer make it possible to select the output power from among several values.

Installation is quick and easy thanks to a special three-hook system that avoids the need for using screws and pallet or other attachment elements.

IN OUTDOOR USE, AVOID INSTALLING THE SPEAKER IN PLACES EXPOSED TO HARSH WEATHER CONDITIONS.

The speaker is designed for flush-mount installation in false ceilings. Before installing the speaker, make sure that there is sufficient space behind the false ceiling panel to hold the speaker: with respect to the support surface of the front flange of the speaker, a free space of 90 mm (3.46") for PL8X and 75 mm (2.87") for PL6X depth is necessary 110 mm (4.33") for the PL40 speaker.

1. Drill a hole of diameter \varnothing 224 mm (8.82") for **PL8X** and **182 mm (1.17")** for **PL6X** and **122 mm** for **PL40** in the false ceiling at the point chosen for installing the speaker.
2. Insert the speaker in the hole as shown in Fig. 1 - point ①.
3. Screw in the three screws that tighten the three attachment terminals **A** of the speaker, as shown in Fig. 1 - point ② until the external flange touch the ceiling.
4. Fit the metal protective mesh onto the front of the speaker as shown in Fig. 1 - point ③. Use the adhesive felt, if available, to guarantee the grill clamping.



CONNECTIONS



To prevent the risk of electric shock, do not connect the speaker with the amplifier switched on.

Before using the speaker, carefully check that all the connections have been made correctly to make sure there are no accidental short circuits that could cause electrical sparks.

The speaker can be connected to constant voltage audio lines at 70 V or 100 V. Connections are made using the 6-pin input terminal strip on the rear part of the speaker.

1. Locate the input conductors to be used.

LOUDSPEAKER CONNECTION						
PL 40						
wire	YELLOW	GREEN	BLUE	RED	BLACK	
70 V	4 W	3 W	2 W	1 W	COM (-)	
100 V	8 W	6 W	4 W	2 W		
PL 6X						
wire	GREEN	WHITE	BROWN	BLUE	YELLOW	BLACK
70 V	12 W	6 W	3 W	1.5 W	---	COM (-)
100 V	---	12 W	6 W	3 W	1.5 W	
PL 8X						
wire	YELLOW	WHITE	GREEN	BLUE	BROWN	BLACK
70 V	20 W	10 W	5 W	2.5 W	---	COM (-)
100 V	---	20 W	10 W	5 W	2.5 W	

2. Connect the BLACK conductor of the speaker to the “negative” conductor (-) of the audio line that leads from the amplifier terminal marked -, 0, or COM.

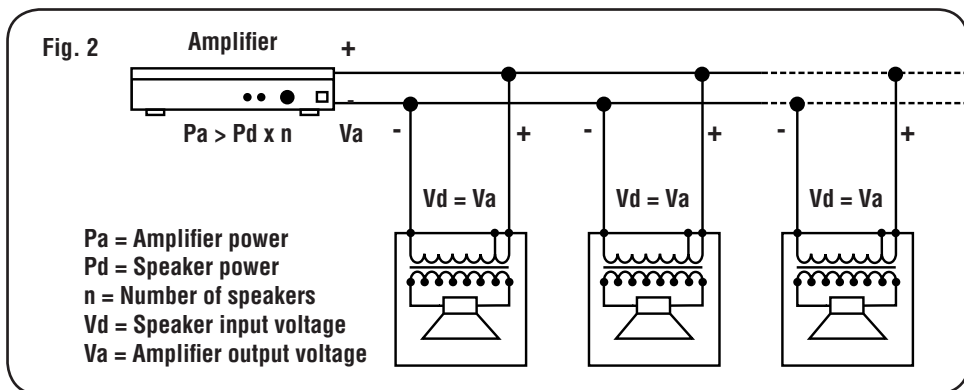
3. Connect the other speaker conductor located using the legend to the “positive” conductor (+) of the audio line.

VERY IMPORTANT: To prevent speaker damage, never use the maximum power at 70 V conductor when the speaker or the amplifier is supplied with 100 V lines.

4. To prevent the risk of electric shock, situate the terminal strip in an inaccessible position (e.g. inside the speaker when it is used with the accessory for surface mount installation). When making the connections, keep the following indications in mind (Fig. 2 “next page”).

- The input voltage selected on the speaker must correspond with the voltage selected on the amplifier.
- The sum of the operating power values of all the speakers connected to the audio line must not exceed that of the amplifier.
- To ensure correct audio reproduction, the connections should be made "in phase", where the +/- polarities of the amplifier output correspond with the +/- polarities of the speaker input.

When two speakers reproduce the same frequencies but with phase differences, these frequencies may be annulled. In sound systems, speakers are often situated in adjacent positions and the sound waves produced interact with each other. If a speaker is connected incorrectly; i.e. the polarity of the audio line conductors is inverted, the audio signals are transmitted with differences in phase and correct reproduction is therefore jeopardized.



INPUT CABLES

For connecting the speaker use cables with an adequate cross-section. The greater the distance between the amplifier and the speaker, the larger the connection cable cross-section should be to limit the voltage loss along the line. To prevent inductive phenomena from giving rise to humming or disturbance that jeopardize the effective operation of the audio system, the speaker cables should not be run together with electrical energy conductors, microphone cables, or low level audio lines (e.g. LINE level).

To facilitate the "in phase" connection of the speaker, use bipolar cables that have markings to distinguish the polarity (e.g. insulation of different colours, conductors of different colours, ect.).

To minimize the inductive effects (hum) due to coupling with surrounding electrical fields, use cables with conductors braided together.

SPECIFICATIONS - PL8X

ACOUSTIC SYSTEM

Transducers _____	8" woofer with coaxial tweeter
Nominal/maximum power _____	20/40W
Frequency range: _____	60 Hz – 20 kHz
Dispersion angle as function of vocal intelligibility (-6dB): _____	80°
Directivity factor Q (DI): _____	11 (10)
Sensitivity : _____	93 dB a 1 W 1 m
SPL at program power: _____	109 dB 1m at program power
Impedance: _____	70V-20W : 250 ohm 100V-20W/70V-10W : 500 ohm 100V-10W/70V-5W : 1000 ohm 100V-5W/70V-2,5W : 2000 ohm 100V-2,5 W : 4000 ohm
Input Voltage: _____	70V,100V
Selectable power values: _____	70 V: 2,5 W- 5 W – 10 W- 20 W 100 V: 2,5 W- 5 W – 10 W – 20 W

PHYSICAL CHARACTERISTICS

Material: _____	Main body in plastic material, steel grille
Attachment system: _____	Flush mount
Inputs: _____	6 pin terminal block
Dimensioni (Ø x H): _____	247 x 88 mm
Flush mount hole: _____	224 mm
Net weight : _____	1,8 kg
Min/max ceiling thickness: _____	8/30 mm
Maximum tailing: _____	8 mm
Protection: _____	IP44

SPECIFICATIONS - PL6X

ACOUSTIC SYSTEM

Transducers _____	6" woofer with coaxial tweeter
Nominal/maximum power _____	12/24 W
Frequency range: _____	70 Hz – 20 kHz
Dispersion angle as function of vocal intelligibility (-6dB): _____	100°
Directivity factor Q (DI): _____	9 (9,5)
Sensitivity : _____	92 dB a 1 W 1 m
SPL at program power: _____	106 dB 1m at program power
Impedance: _____	70V-12W : 400 ohm 100V-12W / 70V-6W : 800 ohm 100V-6W / 70V-3W : 1600 ohm 100V-3W / 70V-1,5W : 3300 ohm
Input Voltage: _____	70V,100V
Selectable power values: _____	70 V: 12-6-3-1,5 W 100 V: 12-6-3-1,5 W

PHYSICAL CHARACTERISTICS

Material: _____	Main body in plastic material, steel grille
Attachment system: _____	Flush mount
Inputs: _____	6 pin terminal block
Dimensioni (Ø x H): _____	204 x 73 mm
Flush mount hole: _____	182 mm
Net weight : _____	1,2 kg
Min/max ceiling thickness: _____	8/30 mm
Maximum tailing: _____	7 mm
Protection: _____	IP44

SPECIFICATIONS - PL40

ACOUSTIC SYSTEM

Transducers _____	3.5" full range speaker
Nominal/maximum power _____	8/16 W
Frequency range: _____	90 Hz - 20kHz
Dispersion angle as function of vocal intelligibility: _____	120°
Directivity factor Q (DI): _____	8 (9)
Sensitivity : _____	88 dB 100 dB 1m at program power
SPL at program power:	100V-8W/70V-4W : 1250 ohm
Impedance: _____	100V-6W/70V-3W : 1670 ohm
	100V-4W/70V-2W : 2500 ohm
	100V-2W/70V-1W : 5000 ohm

Input Voltage: _____	100V, 70V
Selectable power values: _____	100V: 8-6-4-2 W
	70V : 4-3-2-1 W

PHYSICAL CHARACTERISTICS

Material: _____	Main body in plastic material, steel grille
Attachment system: _____	Flush mount
Inputs: _____	5 pin terminal block
Dimensioni (Ø x H): _____	130 x 110 mm
Flush mount hole: _____	122 mm
Net weight : _____	1,0 kg
Min/max ceiling thickness: _____	4/24 mm
Maximum tailing: _____	7 mm
Protection: _____	IP44

Salvo eventuali errori ed omissioni.
RCF S.p.A. si riserva il diritto di apportare modifiche senza preavviso.

Except possible errors and omissions.
RCF S.p.A. reserves the right to make modifications without prior notice.

10307043/D



the rules of sound

RCF SpA: Via Raffaello, 13 - 42100 Reggio Emilia > Italy
tel. +39 0522 274411 - fax +39 0522 274484 - e-mail: rcfservice@rcf.it