

Sie haben sich für das Ohrbügelmikrofon TG H57 von beyerdynamic entschieden. Vielen Dank für Ihr Vertrauen. Nehmen Sie sich bitte einige Minuten Zeit und lesen Sie diese Produktinformation aufmerksam durch.

Sicherheitsinformationen

- Schützen Sie das Mikrofon vor Feuchtigkeit, Herunterfallen und Stoß. Sie könnten das Mikrofon dabei beschädigen!
- Pusten Sie nicht in das Mikrofon und vermeiden Sie es, auf den Mikrofonkorb zu klopfen. Bei einem Kondensatormikrofon können Sie den Wandler beschädigen. Zur Funktionskontrolle sollten Sie in das Mikrofon sprechen.

Anwendung

Ebenso auffällig wie unauffällig gibt sich das Mikrofon TG H57 – ein auffällig ausgewogener Klang trifft auf ein unauffälliges Äußeres. Das spritzwassergeschützte Mikrofon mit Kugelcharakteristik kann sowohl links als auch rechts getragen werden. Vorteile, die besonders bei Präsentationen oder Moderationen geschätzt werden.

Anschluss

Das TG H57 ist mit einem weiblichen 4-pol. Mini-XLR Stecker ausgestattet und als **TG-Version** für den Einsatz mit den drahtlosen Mikrofonsystemen der TG-Serie verfügbar. Für den kabelgebundenen Einsatz muss das Mikrofon mit dem optionalen Speisewandler MA-PVA an einem phantomspeisenden Mikrofoneingang betrieben werden. **Der direkte Anschluss des TG H57 an Phantomspeisung kann das Mikrofon zerstören!** Das abnehmbare Anschlusskabel des TG H57 ist mit einer Schraubverbindung am Mikrofonarm ausgestattet und kann jederzeit durch ein anderes Kabel ersetzt werden.

Einstellung

Mit seinem biegsamen Ohrbügel kann das TG H57 individuell angepasst werden. Durch den schmalen Ohrbügel eignet sich das TG H57 auch für Brillenträger. Das Mikrofon kann wahlweise rechts oder links getragen werden. Vermeiden Sie möglichst den Mikrofonarm hin- und her zu biegen, da dieser brechen kann. Der mitgelieferte Poppchutz sollte auf der Kapsel verbleiben.

Pflege

Bei Bedarf reinigen Sie das TG H57 und das Anschlusskabel mit einem weichen feuchten Tuch. Wenn notwendig, können Sie ein mildes Reinigungsmittel (z.B. Geschirrspülmittel) verwenden, auf keinen Fall lösemittelhaltige Reiniger. Achten Sie darauf, dass in den Mikrofonkorb keine Flüssigkeit gelangt. Der mitgelieferte Schaumstoffpoppchutz sollte in regelmäßigen Abständen vom Mikrofonkorb abgezogen in klarem Wasser gereinigt werden. Achten Sie darauf, dass er vollständig getrocknet ist, bevor Sie ihn wieder auf das Mikrofon setzen.

Service

Im Servicefall wenden Sie sich bitte an autorisiertes Fachpersonal. Öffnen Sie das Mikrofon auf keinen Fall selbst, Sie könnten sonst alle Gewährleistungsansprüche verlieren.

Version

Bez.	Beschreibung	Best.-Nr.
TG H57 tan (TG)	Kondensator-Ohrbügelmikrofon, Kugel, beige, mit weibl. 4-pol. Mini-XLR Stecker	708.941

Zubehör - Lieferumfang

WS 56 tan	Windschutz, beige	708.879
-----------	-------------------	---------

Zubehör - optional

MA-PVA	Speisewandler zum direkten Anschluss an phantomgespeiste Mikrofoneingänge für Mikrofone mit TG-Belegung	711.098
WS 56 tan	Windschutz, beige	708.879
MA-CH 56 tan (TG)	Anschlusskabel, beige	708.860

Entsorgung

Dieses Produkt darf am Ende seiner Lebensdauer nicht über den normalen Haushaltsabfall entsorgt werden, sondern muss an einem Sammelpunkt für das Recycling von elektrischen und elektronischen Geräten abgegeben werden. Das Symbol auf dem Produkt, der Gebrauchsanweisung oder der Verpackung weist darauf hin.



Thank you for selecting the TG H57 ear hook microphone from beyerdynamic. Please take some time to read carefully through this information before using the product.

Safety Information

- Protect the microphone from moisture and sudden impacts. You could damage the microphone!
- Do not blow into the microphone and do not knock on the microphone basket. In a condenser microphone this could damage the transformer. It is preferable to carry out a speech trial.

Application

The TG H57 microphone commands but does not attract attention – in other words, a commanding and balanced sound meets a subtle appearance. The splash-proof omnidirectional microphone can be worn on either side – benefits that come into their own when the microphone is used for presentations or moderations.

Connection

The TG H57 is fitted with a female 4-pin mini XLR connector and available as **TG version** for the use with the wireless microphone systems of the TG series. For wired applications with phantom power sources the TG H57 must be used with the optional MA-PVA power adapter. **If the TG H57 is directly connected to phantom power, the microphone can be damaged!** The detachable connecting cable of the TG H57 is fitted via a thread to the microphone arm and can be replaced by another cable at any time.

Setting up and adjustment

The TG H57 features a flexible ear hook that can be shaped for personal comfort to ensure a secure fit. The TG H57 is also suited for people who wear glasses. The microphone can be worn on the left or right. If possible, avoid bending the microphone arm, as it can break. The pop shield included in the delivery should remain on the capsule.

Maintenance

Use a soft, damp cloth for cleaning the TG H57 microphone and connecting cable. If necessary, you can use a gentle cleansing agent (such as washing-up liquid). Make sure not to allow any liquid to enter the microphone grille and never use any solvent cleansers. The supplied pop shield should regularly be removed from the microphone grille and cleaned in clear water. Make sure the pop shield is completely dry before it is replaced back onto the microphone.

Service

Servicing must be carried out by qualified service personnel only. Dismantling the microphone yourself will invalidate the guarantee.

Version

Model	Description	Order #
TG H57 tan (TG)	Condenser ear hook microphone, omnidirectional, beige, with 4-pin female mini XLR connector	708.941

Supplied Accessories

WS 56 tan	Wind shield, beige	708.879
-----------	--------------------	---------

Optional Accessories

MA-PVA	Power adapter to connect to phantom-powered microphone inputs, for microphones with TG pin assignment	711.098
WS 56 tan	Wind shield, beige	708.879
MA-CH 56 tan (TG)	Connecting cable, beige	708.860

Disposal

This symbol on the product, in the instructions or on the packaging means that your electrical and electronic equipment should be disposed at the end of its life separately from your household waste. There are separate collection systems for recycling in the EU. For more information, please contact the local authority or your retailer where you purchased the product.



Nous vous félicitons pour l'achat du microphone contour d'oreille TG H57 de beyerdynamic et vous remercions de votre confiance. Veuillez lire attentivement ces informations produit avant de la mise en marche du microphone.

Sécurité

- Veillez à ce que le microphone soit protégé de l'humidité et de tous dommages résultant de chutes ou de chocs mécaniques.
- Ne soufflez pas dans le microphone. Dans le cas d'un microphone à condensateur, vous pourriez endommager le transformateur. Effectuez plutôt un test de parole.

Application

Le microphone TG H57 est tout à la fois discret et remarquable: il offre l'alliance entre un son remarquablement équilibré et un design sobre. Ce microphone avec protection contre les projections d'eau et directivité omnidirectionnelle peut aussi bien être porté à droite qu'à gauche. Des avantages particulièrement appréciables lors de présentations ou d'animations.

Branchement

Le TG H57 est doté d'une fiche femelle XLR mini à 4 broches et disponible en la **version TG** quelle est utilisée en combinaison avec les systèmes de microphone sans fil de la série TG. En présence d'une liaison filaire, le microphone doit être utilisé avec le convertisseur d'alimentation optionnel MA-PVA sur une entrée de microphone avec alimentation fantôme. **Le raccordement direct du TG H57 sur une alimentation fantôme peut détruire le microphone!** Le câble de raccordement du TG H57 est doté d'une connexion vissée sur le bras de microphone et peut à tout moment être remplacé par un autre câble.

Fixation et positionnement

Le contour d'oreille flexible permet un ajustement individuel du TG H57. Le TG H57 peut également être utilisé par les porteurs de lunettes grâce au contour d'oreille mince. Le microphone peut au choix être porté à droite ou à gauche. Évitez si possible de courber le bras de microphone dans un sens et dans l'autre afin qu'il ne se casse pas. Nous recommandons de laisser sur la capsule la protection anti-pop fournie.

Entretien

Si nécessaire, veuillez nettoyer le TG H57 ainsi que son câble de raccordement avec un tissu doux humidifié. Vous pouvez ajouter un produit vaisselle; n'utilisez jamais des détergents; évitez toute pénétration de l'eau dans le transducteur du microphone. La protection anti-pop fournie en mousse doit être régulièrement retirée de la tête du microphone et nettoyée à l'eau claire. Veillez à ce qu'elle soit entièrement sèche avant d'être de nouveau placée sur le microphone.

Service après-vente

En cas de dommage, veuillez vous adresser au service après-vente de beyerdynamic. N'ouvrez pas le microphone, vous risqueriez sinon de perdre vos droits de garantie.

Modèles

Mod.	Description	Art. N°
TG H57 tan (TG)	Microphone contour d'oreille, omnidirectionnel, beige, avec une fiche femelle XLR mini à 4 broches	708.941

Accessoires fournis

WS 56 tan	Bonnette anti-vent, blanche	708.879
-----------	-----------------------------	---------

Accessoires en option

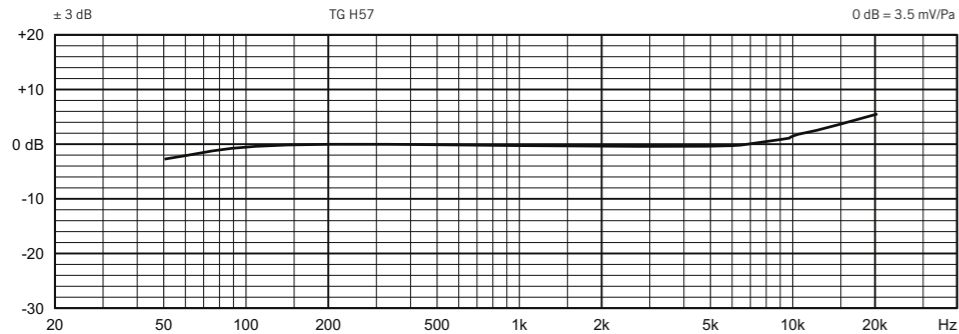
MA-PVA	Convertisseur d'alimentation pour le raccordement direct à des entrées de microphone avec alimentation fantôme (pour microphones avec raccordement TG)	711.098
WS 56 tan	Bonnette anti-vent, blanche	708.879
MA-CH 56 tan (TG)	Câble de raccordement, beige	708.860

Evacuation

Ce symbole sur le produit, l'emballage ou dans le manuel signifie que votre équipement électrique et électronique doit être, en fin de vie, jeté séparément de vos déchets ménages. Il existe en France des systèmes de collecte différents pour les déchets recyclables. Pour plus d'information, veuillez contacter les autorités locales ou le revendeur chez qui vous avez acheté le produit.



Frequenzkurve • Frequency response curve • Courbe de fréquence



Technische Daten

Wandlerprinzip	Kondensator (Back-Elektret)
Arbeitsprinzip	Druckempfänger
Richtcharakteristik	Kugel
Übertragungsbereich	20 - 20.000 Hz
Feldleiterübertragungsfaktor	3,5 mV/Pa (-49 dBV)* ±3 dB
Nennimpedanz	1 kΩ
Max. Grenzschalldruckpegel	127 dB SPL*
Geräuschspannungsabstand	47 dB [CCIR, Q-Peak]*
Äquivalentschalldruckpegel	35 dB [A, RMS]*
Art der Stromversorgung	Gleichstrom
Max. Stromaufnahme	0,5 mA
Versorgungsspannung	2 - 9 V
Anschluss	Mini-XLR, 4-pol., female
Abmessungen:		
Kapseldurchmesser	3 mm
Kabellänge	1,2 m
Gewicht:		
mit Kabel/Stecker	ca. 11 g
ohne Kabel/Stecker	ca. 2,3 g

*gemessen mit MA-PVA

Technical Specifications

Transducer type	Condenser (back-electret)
Operating principle	Pressure
Polar pattern	Omnidirectional
Frequency response	20 - 20,000 Hz
Open circuit voltage	3.5 mV/Pa (-49 dBV)* ±3 dB
Nominal impedance	1 kΩ
Max. SPL	127 dB SPL*
S/N ratio	47 dB [CCIR, Q-Peak]*
Equivalent SPL	35 dB [A, RMS]*
Type of power supply	Direct current
Max. power consumption	0.5 mA
Supply voltage	2 - 9 V
Connection	Mini-XLR, 4-pin, female
Dimensions:		
Capsule diameter	3 mm
Cable length	1.2 m
Weight:		
with cable/connector	approx. 11 g
without cable/connector	approx. 2.3 g

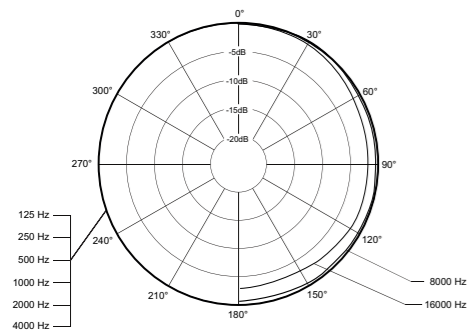
*measured with MA-PVA

Spécifications techniques

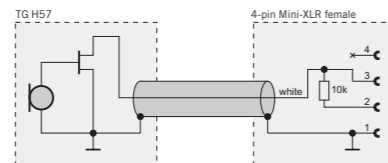
Type de transducteur	Condensateur (back-électret)
Fonctionnement	Microphone à pression
Directivité	Omnidirectionnel
Bande passante	20 - 20.000 Hz
Sensibilité	3,5 mV/Pa (-49 dBV)* ±3 dB
Impédance nominale	1 kΩ
Niveau de pression sonore max.	127 dB SPL*
Rapport signal/bruit	47 dB [CCIR, Q-Peak]*
Niveau de pression sonore équivalent	35 dB [A, RMS]*
Type d'alimentation	Courant continu
Consommation max.	0,5 mA
Tension d'alimentation	2 - 9 V
Connecteur	Mini-XLR, 4 broches, femelle
Dimensions:		
Diamètre tête	3 mm
Longueur câble	1,2 m
Poids:		
avec câble/connecteur	env. 11 g
sans câble/connecteur	env. 2,3 g

*mesurée avec MA-PVA

Richtdiagramm • Polar pattern • Directivité



Schaltbild • Wiring Diagram • Diagramme de câblage



www.beyerdynamic.com



beyerdynamic GmbH & Co. KG · Theresienstraße 8 · 74072 Heilbronn · Germany ·
Tel. +49 7131 617-0 · Fax +49 7131 617-204 · info@beyerdynamic.de

Weitere Vertriebspartner weltweit finden Sie im Internet unter www.beyerdynamic.com.
Abbildungen nicht vertragsbindend. Änderungen vorbehalten.

For further distributors worldwide, please go to www.beyerdynamic.com.
Non-contractual illustrations. Subject to change without notice.

DE-EN-FR 2 / TG H57 (03.18)

TG H57

OHRBÜGELMIKROFON
EAR HOOK MICROPHONE
MICROPHONE CONTOUR D'OREILLE

Produktinformation

Product Information

Informations de produit