



# **РУКОВОДСТВО**

**ПО ЭКСПЛУАТАЦИИ РУПОРНОГО ГРОМКОГОВОРИТЕЛЯ**

**НР-01Т**

## **Введение**

Настоящее техническое описание и инструкция по эксплуатации предназначены для изучения принципа работы и эксплуатации рупорного громкоговорителя.

## **Назначение**

Громкоговоритель **НР-01Т** используется в трансляционных системах, в том числе в системах оповещения. Идеально подходит для использования на открытых площадках, спортивных сооружениях, в парках, а также для озвучивания объектовых предприятий и т.д.

Отличительной особенностью рупорных громкоговорителей является высокое звуковое давление при сконцентрированной узкой диаграмме направленности.

Громкоговоритель имеет дополнительное крепление, позволяющее применять его для накладного настенного монтажа, выполнен в пластиковом корпусе. Громкоговоритель имеет высокий класс защиты (IP-54), что позволяет использовать на открытых площадках.

## **Внешний вид громкоговорителя**



## **Особенности функционирования**

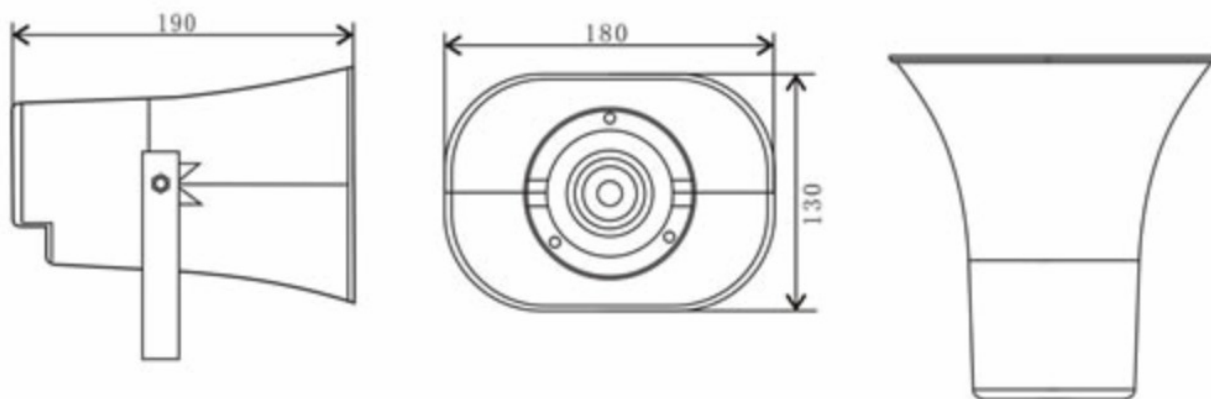
Данный громкоговоритель снабжен трансформатором. В режиме трансформаторного согласования, подключается к высоковольтному выходу трансляционного усилителя. Для увеличения мощности может использоваться несколько громкоговорителей, которые подключаются к выходу усилителя или коммутатора (селектора) параллельно. Суммарная мощность громкоговорителей не должна превышать мощности усилителя.

## **Подключение громкоговорителя**

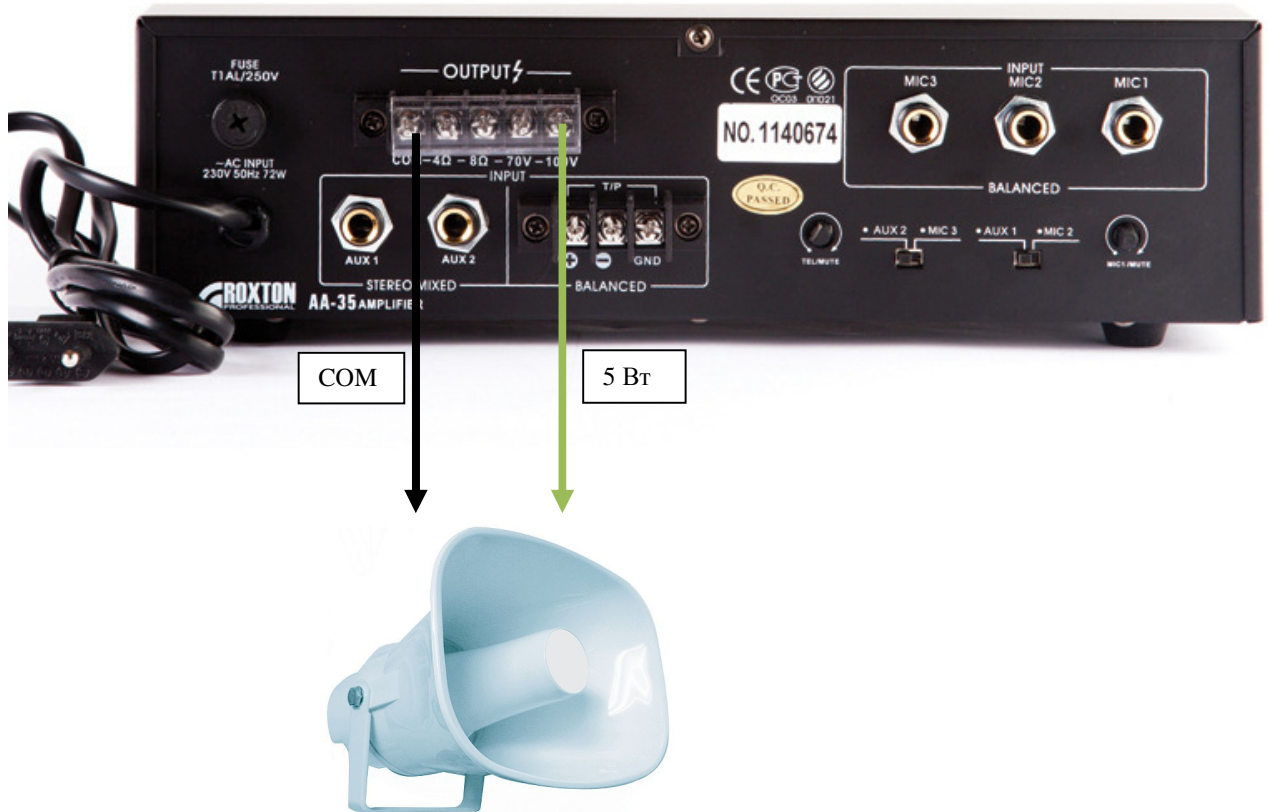
Рупорный громкоговоритель имеет встроенный трансформатор с отводами, для установки (градации) различных значений мощности:

Цвет провода	Выходная мощность (Вт) (W)
Белый (White)	10 Вт (W)
Зеленый (Green)	5 Вт (W)
Черный (Black)	COM (общий)

## **Габаритные размеры громкоговорителя**



## Подключение громкоговорителя



### **Технические характеристики**

Мощность громкоговорителя на 100В	10Вт
Градация мощности на 100В	10/5Вт
Импеданс громкоговорителя (полной мощности)	1000 Ом
Импеданс громкоговорителя (половины мощности)	2000 Ом
Чувствительность (SPL. 1Вт/1м)	100дБ
Звуковое давление (SPL на максимальной мощности)	110дБ
Частотный диапазон	200Гц - 8кГц
Угол рассеивания	Для 1/4/8кГц – 90°/ 40°/ 30°
Степень IP	IP-54
Температурный режим	-50С до +50С
Материал корпуса / цвет	Пластик / белый
Габаритные размеры	180мм*130мм*190мм
Вес	1.2 кг

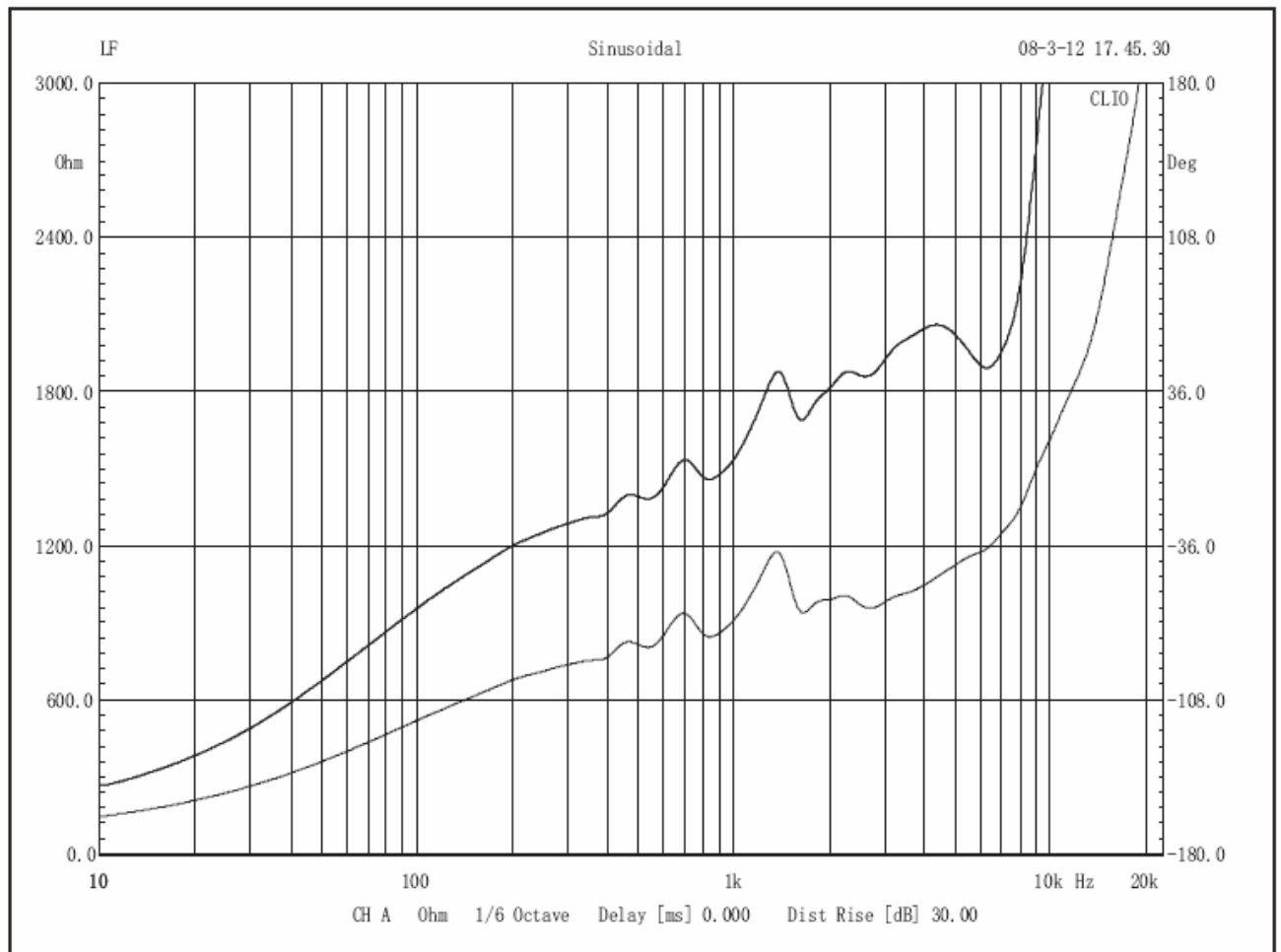
### **Требования по эксплуатации**

При подключении громкоговорителя к усилителю мощности системы аварийного оповещения и музыкальной трансляции рекомендуется соблюдать полярность (подключения) и условия работы (эксплуатации).

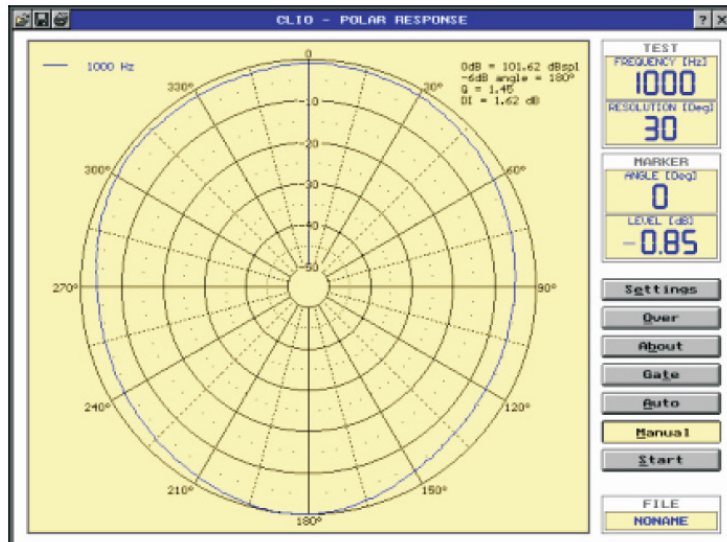
### **Сведения о сертификации**

Громкоговоритель **ROXTON HP-01T** соответствует требованиям пожарной безопасности и требованиям по электробезопасности и электромагнитной совместимости, установленным в ГОСТ 26342-84, ГОСТ12.2.006-87 (п.4.3), НПБ 57-97, ГОСТ 12997-84.

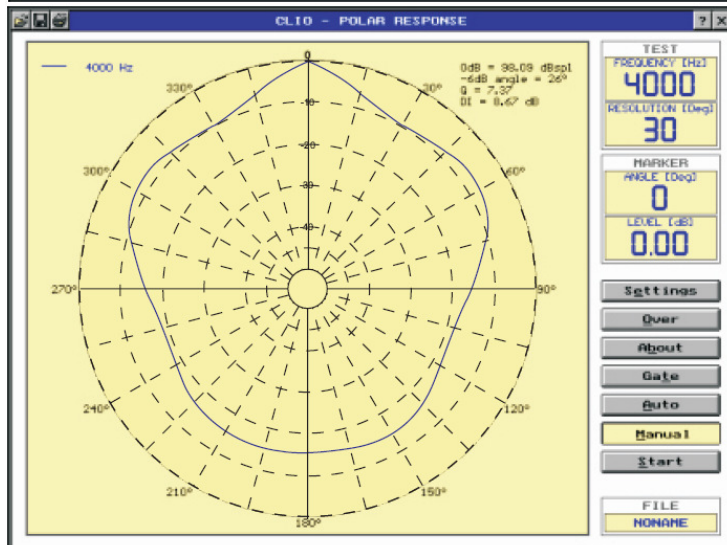
**Амплитудно частотные характеристики громкоговорителя**



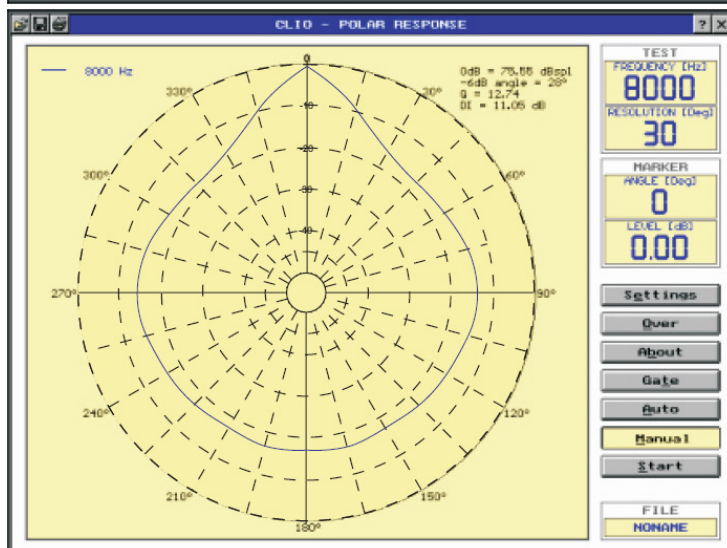
## Диаграмма направленности громкоговорителя на разных частотах



На 1 кГц



На 4 кГц



На 8 кГц