

# TX1181

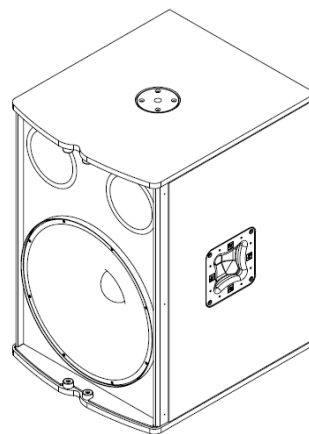
TX1181

Сабвуфер прямого излучения  
с 18-дюймовым динамиком



## Ключевые особенности:

- Динамик EVS-18S
- Чувствительность 100 дБ, макс. уровень звукового давления 132 дБ
- ФНЧ с крутизной спада 6дБ/Окт
- Длительная мощность 500Вт (пиковая 2000 Вт)
- Отверстие для переходной штанги
- Крепежные точки для установки опционального комплекта колес



## Общее описание:

Electro-Voice TX1181 - это мощная, низкочастотная акустическая система для работы в связке с моделями TX1122 и TX1152.

TX1181 оснащается 18-ти дюймовым динамиком с длинным ходом EVS-18S, который устанавливается в хорошо укрепленный корпус с большими отверстиями на передней стенке для создания мощного «толчка». Встроенный ФНЧ позволяет параллельно подключить сабвуфер на один канал усилителя с TX1122 или TX1152. Таким образом, устранена потребность в дополнительных каналах усиления и процессорах.

TX1181 позволяет решать широкий спектр задач. Корпус выполнен из MDF и многослойной фанеры. Для защиты от механических повреждений используется фирменное покрытие EVCoat™. Уникальная конструкция защитной сетки обладает более высокой прочностью и устойчивостью к ударам. На сетке находится поворачиваемый логотип. Универсальные ручки позволяют брать TX1181 из различных положений. На панели входов находится два разъема NL4. Она утоплена в корпус под углом к плоскости таким образом, что позволяет установить кабинет вплотную к стене, или другой поверхности. Отверстие для штанги позволяет устанавливать сверху TX1122 или TX1152. На задней стене корпуса находятся крепежные точки, на которые можно опционально установить комплект колес TX-W1.

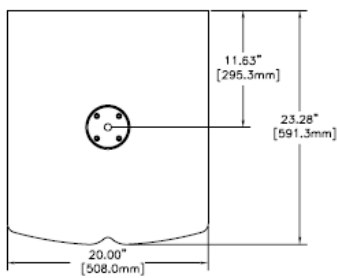
## Технические характеристики:

Частотный диапазон (-3дБ) <sup>1</sup> :	50 Гц - 160 кГц
Частотный диапазон (-10 дБ) <sup>1</sup> :	45 Гц - 700 кГц
Рекомендуемая частота среза ФВЧ:	30 Гц
Осевая чувствительность <sup>1</sup> :	100 дБ (1Вт/1м)
Максимальный уровень звукового давления:	132 дБ
Угол горизонтального покрытия:	Всенаправленный
Угол вертикального покрытия:	Всенаправленный
Мощность:	длительная 500Вт, пиковая 2000Вт
НЧ преобразователь:	Динамик EVS-18, 18-дюйм. (457мм)
Номинальный импеданс:	8 Ом
Минимальный импеданс:	7,5 Ом
Разъемы:	(2) Neutrik Speakon NL4
Материал корпуса:	Фанера и MDF покрытые EVCoat™
Сетка:	стальная, черная, покрытая порошковой краской, с вращающимся логотипом
Габариты (В x Ш x Г):	616мм x 382мм x 380мм
Масса нетто:	33,8 кг
Масса брутто:	40,0 кг

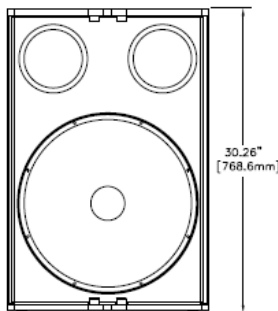
<sup>1</sup> в условиях полупространства



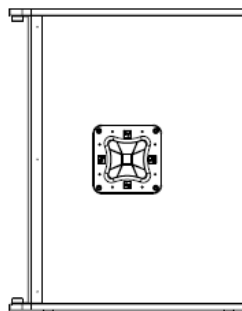
## Чертежи с размерами:



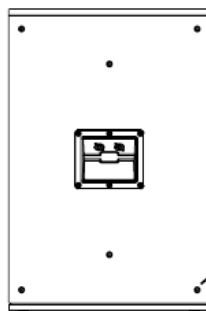
Вид сверху



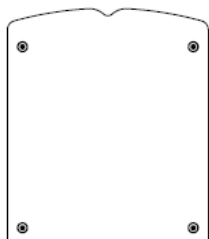
Вид спереди



Вид справа

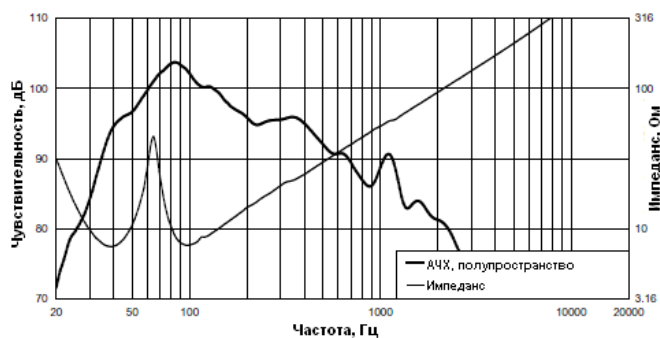


Вид сзади



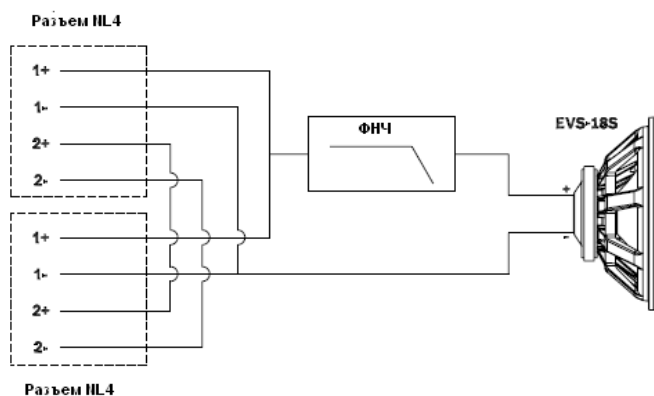
Вид снизу

## АЧХ и импеданс:



6 точек для установки  
опционального комплекта  
колес TX-W1

## Блок-схема:



### Артикулы:

•PRD000142-001 TX1181, сабвуфер, 18", черный корпус

### Рекомендуемое оборудование:

- PRD000138-001 TX1122, двухполосная АС, 90°x50°, черный корпус
- PRD000139-001 TX1152, двухполосная АС, 60°x40°, черный корпус
- D107403 CP4000, усилитель, 2x1400 Вт
- D107310 CP3000S, усилитель, 2x1100 Вт
- PRD000043-000 DC-One, цифровой контроллер

### Аксессуары:

- 301397 PCL35, стальная переходная штанга, черная
- ACC000043-000 TX-W1, комплект колес для TX1181 и TX2181

# Electro-Voice®

1200 Portland Avenue South, Burnsville, MN 55337

Phone: 952/884-4051, Fax: 952/884-0043

[www.electrovoice.com](http://www.electrovoice.com)

©Bosch Communication Systems

Дистрибьютор в Украине: ООО «Саунд Хаус Про»  
49070, г.Днепропетровск, ул.Плеханова 18, оф.512

т.ф.: 340-677, 340-688

[www.soundhousepro.com](http://www.soundhousepro.com)

e-mail: office@soundhouse.com.ua