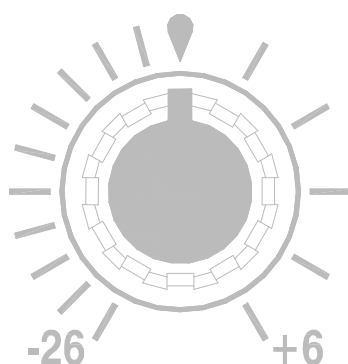


ALLEN & HEATH



 **ХОПЕ:02**
P R O T U R N T A B L I S T D J M I X E R

Руководство пользователя

здание AP4500

Ограниченная гарантия - один год

В данном продукте гарантировано отсутствие дефектов в деталях и сборке в течение одного года со дня продажи. Перед началом эксплуатации внимательно прочитайте данное Руководство, что бы убедиться в высоком уровне качества и надежности данного изделия. В случае обнаружения неисправности, как можно скорее верните бракованное изделие в компанию Allen&Heath, или ее авторизованому региональному представителю для гарантийного ремонта, который предоставляется при выполнении следующих условий:

Условия гарантии

Данное изделие эксплуатировалось в соответствии с инструкциями изложенными в данном Руководстве.

Данное изделие не подвергалось внесению изменений, кроме описанных в данном Руководстве и согласованы с компанией Allen&Heath.

Любая необходимая настройка проводилась фирмой Allen&Heath или ее авторизованным региональным представителем.

Данная гарантия не распространяется на изнашивание фейдеров.

Ремонт бракованного изделия производится только при наличии товарного чека. Доставка осуществляется за счет покупателя.

Во избежание повреждений при транспортировке, изделия направляемые в ремонт должны быть упакованы.

Условия гарантии могут изменяться в зависимости от региона. Для уточнения свяжитесь с авторизованным региональным представителем.



Данное изделие удовлетворяет требованиям стандартов European Electro magnetic Compatibility 89/336/EEC и 92/31/EEC и European Low Voltage Derectives 73/23/EEC и 93/68/EEC

Данное изделие было проверено тестами EN55103 чч. 1 и 2 1996 для использования в условиях эксплуатации E1, E2, E3 и E4 для демонстрации соответствия требованиям безопасности European EMC derective 89/336/EEC. Во время проведения тестов выявилось отклонение определенных эксплуатационных характеристик, однако оно было рассмотрено как допустимое и данное изделие было признано соответствующим своему назначению. Компания Allen&Heath проводит жесткую политику в отношении того, что бы все изделия были проверены на соответствие последним стандартам безопасности и стандартам EMC. Информацию о стандартах безопасности и стандартах EMC можно получить в компании Allen&Heath.

XONE:32 Руководство пользователя. Издание AP4264 Выпуск 4

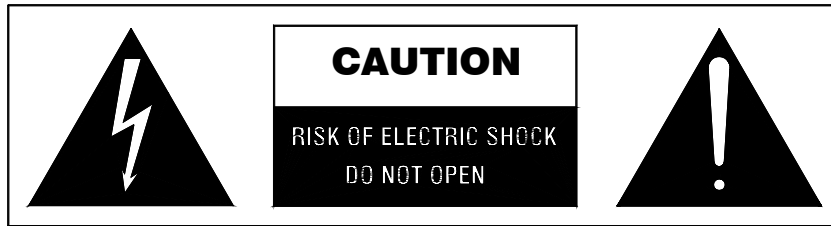
Copyright © 2001 Allen & Heath Limited.

Все права защищены4Allen & Heath Limited

Kernick Industrial Estate, Penryn, Cornwall, TR10 9LU, UK

Инструкция безопасности

ПРЕДУПРЕЖДЕНИЕ - Перед работой прочтите нижеследующее:



Прочтите инструкции: Прочтите и запомните эти инструкции безопасности и эксплуатации. Соблюдайте все предупреждения, указанные здесь и на пульте. Следуйте инструкциям по эксплуатации, напечатанным в данном руководстве пользователя.

Не снимайте кожух: Пульт и блоки питания можно эксплуатировать только с правильно установленными кожухами. Отключите питание и отсоедините шнур питания, если необходимо снять кожух для установки внутренних опций.

Источники питания: Подключайте пульт только к тем источникам питания, напряжение которых соответствует указанному в данном руководстве пользователя и обозначенному на задней панели. Источник питания должен иметь заземляющее соединение.

Шнур питания: Используйте шнур питания с неразборной вилкой, соответствующей местным стандартам. Если вилка не соответствует

местным стандартам, проконсультируйтесь с вашей службой техобслуживания. Подключите шнур питания, чтобы исключить возможность задеть, растянуть и пережать его.

Заземление: Шнур питания должен иметь заземляющую жилу. Не размыкайте заземляющее соединение в шнуре питания.

ПРЕДУПРЕЖДЕНИЕ: Пульт должен быть заземлен!!!

Условия хранения и размещения

Влажность: Чтобы избежать вероятность возникновения пожара или короткого замыкания, не подвергайте пульт воздействию дождя или влаги и не используйте его в условиях влажности и сырости. Не ставьте на пульт емкостей с жидкостями, которые могут пролиться в отверстия в пульте.

Вентиляция: Не загромождайте вентиляционные отверстия и не располагайте пульт там, где отсутствуют условия для циркуляции воздушного потока. Если пульт эксплуатируется в кофре убедитесь, что он получает достаточно вентиляции.

Повышенная температура и вибрация: Не располагайте пульт в местах, подверженных чрезмерному нагреванию и воздействию прямых солнечных лучей, так как это может стать причиной возникновения пожара. Размещайте пульт подальше от оборудования, являющегося источником повышенного тепловыделения и вибрации.

Обслуживание: Немедленно выключите пульт и отсоедините шнур питания, если он подвергается воздействию влаги, если на него пролита жидкость, если внутрь попали посторонние предметы, если повреждена вилка или шнур питания, если пульт работает во время грозы, если из пульта идет дым, исходит запах и шум. Обращайтесь за любым техническим обслуживанием только к компетентному техническому персоналу.

Установка: Установите данный пульт в соответствии с инструкциями, изложенными в этом руководстве. Не подключайте выходы усилителей напрямую к пульту. Используйте аудиоразъемы только по их прямому назначению.

Меры предосторожности

Повреждение Чтобы предотвратить повреждение органов управления и внешнего вида, не располагайте тяжелых и острых предметов на панели управления, избегайте вибрации и небрежного обращения.

Условия эксплуатации Во время работы и хранения предохраняйте пульт от грязи, пыли, нагревания, вибрации, табачного пепла и дыма, попадания жидкости и воздействия дождя и влаги. Если пульт или блок питания окажется влажным, немедленно выключите его и отсоедините питание. Перед тем, как снова приступить к работе, дайте пульта высохнуть.

Чистка Не используйте химических или абразивных веществ, а также растворителей. Панель управления лучше всего чистить с помощью мягкой щетки и сухой безворсовой ткани. Фейдеры, кнопки и потенциометры имеют пожизненную смазку. Применение электрических смазок для этих частей не рекомендовано. Фейдеры и ручки потенциометров можно снять для чистки с помощью теплого мыльного раствора. После промывки хорошо просушите их, а затем установите на место.

Транспортировка Пульт можно перевозить в специальном кофре. При перемещении предохраняйте органы управления.

Слух Избегайте избыточно высокой громкости при работе со звуковыми системами, это может повредить ваш слух. Также это касается работы с наушниками. Продолжительное воздействие высоких громкостей может вызвать потерю слуха на определенных частотах или в широком диапазоне частот.



Инструкции по подключению питания.

Шнур питания, идущий в комплекте с пультом, имеет неразборную вилку. Если необходимо заменить вилку, следуйте инструкциям, приведенным ниже. Жилы в шнуре питания имеют следующие цветовые обозначения:

Вывод		Цвет жилы	
		Европа	США/Канада
L	ФАЗА	КОРИЧНЕВЫЙ	ЧЕРНЫЙ
N	НЕЙТРАЛЬ	СИНИЙ	БЕЛЫЙ
E	ЗЕМЛЯ	ЗЕЛЕНый И ЖЕЛТЫЙ	ЗЕЛЕНый

Жила желтого и зеленого цвета должна быть подключена к клемме с буквой E или символом заземления. Этот пульт должен быть заземлен.

Жила синего цвета должна быть подключена к клемме с буквой N.

Жила коричневого цвета должна быть подключена к клемме с буквой L.

Следуйте цветовым обозначениям при смене вилки.

Содержание

Инструкции по безопасности.....	3	Использование эффектов.....	16
Введение и быстрый запуск.....	4	Объединение микшеров.....	17
Разъемы и управления панели.....	6	Запись.....	17
Установка и коммутация.....	10	Технические характеристики.....	18
Рабочие инструкции	12	Глоссарий.....	20
Замена фейдеров.....	15	Устранение неисправностей.....	23
Перестановка переключателей			
Transform.....	15		

Введение

Добро пожаловать в мир DJ микшера XONE:02! Это стильный и прочный 2-канальный клубный микшер, представляющий собой уникальное сочетание производительных приложений, необходимых профессиональному DJ-ю. XONE:02 разработан по тем же принципам и той же основе, что и большие профессиональные микшеры. Мы уверены в том, что Вы получите истинное наслаждение от работы с данным устройством!

Мы понимаем, что Вам не терпится начать работу немедленно. Поэтому данное руководство представлено лаконичным, но содержательным виде. Перед началом работы рекомендуется его прочитать. Однако, если Вы считаете, что и этого слишком много, прочтите по крайней мере раздел Быстрый запуск.

За подробной информацией по поводу основных принципов работы со звуковыми системами обращайтесь к специализированным изданиям, доступным в книжных музыкальных магазинах и в интернете.

Мы заявляем, что информация в данном руководстве является достоверной. Между тем, мы не берем на себя ответственности за какие-либо допущенные здесь неточности. Мы также оставляем за собой право вносить изменения в данное руководство.

Мы представляем сервисную поддержку пульта через сеть авторизованных представителей по всему миру. Вы также можете пометить нашу страницу в интернете для получения информации о наших продуктах, помощи в ваших технических вопросах или просто для того, чтобы обсудить вопросы, связанные с пультом. Чтобы помочь нам в предоставлении более эффективного технического обслуживания, пожалуйста, запишите серийный номер пульта, дату и место покупки.

Ключевые особенности

- Двойные стерео каналы с микшируемыми входами А 8В, обладающих независимой регулировкой уровня и каналным реверсом
- Входы включаются для линейных и RIAA phono источников
- 2 микрофонных входа с вокальным EQ, входом/выходом эффекта и независимой регулировкой уровня
- Симметричный выход микса XLR с мастер регулировкой уровня VCA
- Мониторный выход для локального стерео мониторинга
- Цикл эффектов с бесшумным включением для добавления внешних эффектов
- Объединяющие соединения для организации последовательной цепи микшеров, для записи или мониторингового выхода
- 3-полосный +6/-26 ассиметричный EQ с расширенным вырезом
- Регулировки VCA PAN для настройки баланса LR или эффекта выступления
- Кроссфейдер VCA сверх плавного хода с золотыми контактами двойного рельса и каналные фейдеры
- Все фейдеры управляются напряжением VCA для бесшумной работы и имеют реверс и изменяемые управления контуром
- Поворотные переключатели TRANSFORM для эффектов "заикания"
- Снимаемая верхняя крышка для организации замены фейдера и перестановки переключателей Transform
- Расширенная система прослушивания в наушниках с выбором cue/mix, cue кроссфейдера и обширной индикацией
- Чувствительная раскладка управлений, проста в использовании
- Универсальный внутренний блок питания для работы с сетевым напряжением по всему миру

Быстрый запуск ►►

1 Убедитесь в собственной безопасности Сетевое напряжение опасно для жизни. Сперва прочтите и осознайте инструкции безопасности, описанные в начале руководства. Перед включением системы, проверьте, чтобы все оборудование Вашей системы соответствовало сети и было правильно заземлено.

2 Все управления приведите к первоначальному виду Установите каналные фейдеры, регулировки LEVELS, HEADPHONES, BOOTH и VCA MASTER в минимум (против часовой стрелки). Задайте регулировки PAN, EQ и CONTOUR в центральное положение. Кроссфейдер CROSSFADER на CH1 и фейдер CUE на CH1.

3 Подключите источники и выходы Подключите два музыкальных источника, один к входу канала CH1, второй - к входу канала CH2. Установите задние переключатели в соответствии с линейными или RIAA проигрывателями. Подключите выходы LEFT и RIGHT OUT в усилители, запитывающие основную АС, выход LINK (BOOTH) OUT - в усилители, запитывающие локальную АС. Подключите стерео наушники. Очень важно, чтобы на этом этапе уровни усилителей были опущены.

4 Включите систему Включите микшер и музыкальные источники. Проверьте, чтобы загорелся голубой индикатор питания POWER. Индикаторы могут пульсировать, т.к. стабилизируется питание рельс, что вполне нормально. Потом включите усилители (их уровни должны быть в минимуме). Система должна быть бесшумной.

5 Н астройте уровни Начните воспроизведение музыки и поднимайте регулировку уровня INPUT A для каждого канала до тех пор, пока индикатор не будет считывать среднее значение '0' с громкими моментами в '+5'. Если начинает мигать красный индикатор пика 'PEAK', постепенно понизьте уровень. Медленно увеличьте уровень сигнала в наушниках. Вы должны услышать сигнал в канале CH1. Передвигайте фейдер CUE на CH2. Теперь Вы должны услышать сигнал в канале CH2. Если звук искажен, слишком низок или слаб, проверьте правильность подключения.

6 Направьте музыку на основные динамики Во время воспроизведения и положением кроссфейдера в CH1, поднимайте фейдер канала CH1 до верхнего положения '0'. Потом поднимите на максимум регулировку VCA MASTER. Теперь медленно поднимите уровень усилителя. Вы должны услышать музыку на основной АС. Если нет, проверьте чтобы переключатели TRANSFORM были выключены. Установите усилители для максимальной громкости, которую Вы хотите позволить с показаниями индикаторов, описанными выше. Потом понизьте уровень Мастера для нормального прослушивания. Двигайте CROSSFADER вправо и проверьте сигнал CH2. Если слышен шум или гудение, проверьте коммутацию системы, наличие земляных петель и правильность заземления, в особенности это касается виниловых проигрывателей.

7 Проверка микрофона При использовании микрофона, подключите его в MIC 1. рекомендуется использовать кардиоидные динамические микрофоны. Включите его, нажимая MIC ON и поднимая его уровень LEVEL. Понизьте уровень, если наблюдается обратная связь.

8 Направьте музыку на мониторные динамики Теперь задайте уровень монитора (роторная регулировка BOOTH) на максимум и медленно поднимайте уровень усилителя до появления в мониторе желаемой громкости. Настройка уровней этим способом позволяет избежать превышения допустимого максимума (путем выставления фейдеров консоли и мастеров на максимум). Индикация обеспечивает DJ-я точными показаниями.

9 Экспериментируйте с каналными фейдерами и кроссфейдером При воспроизведении двух музыкальных источников можно экспериментировать с этими важными регулировками. Настройте фейдерное управление CONTOUR от нежного до ярко выраженного среза, согласно своему стилю микширования. Нажмите REVERSE для изменения способа работы фейдера. Испытайте фейдер PAN для перемещения звука между левым и правым динамиками. также поэкспериментируйте с маленьким фейдером CUE, позволяющим предварительно прослушивать свой микс в наушниках.

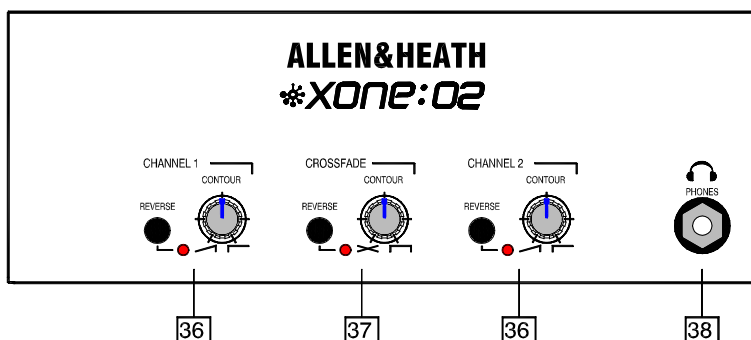
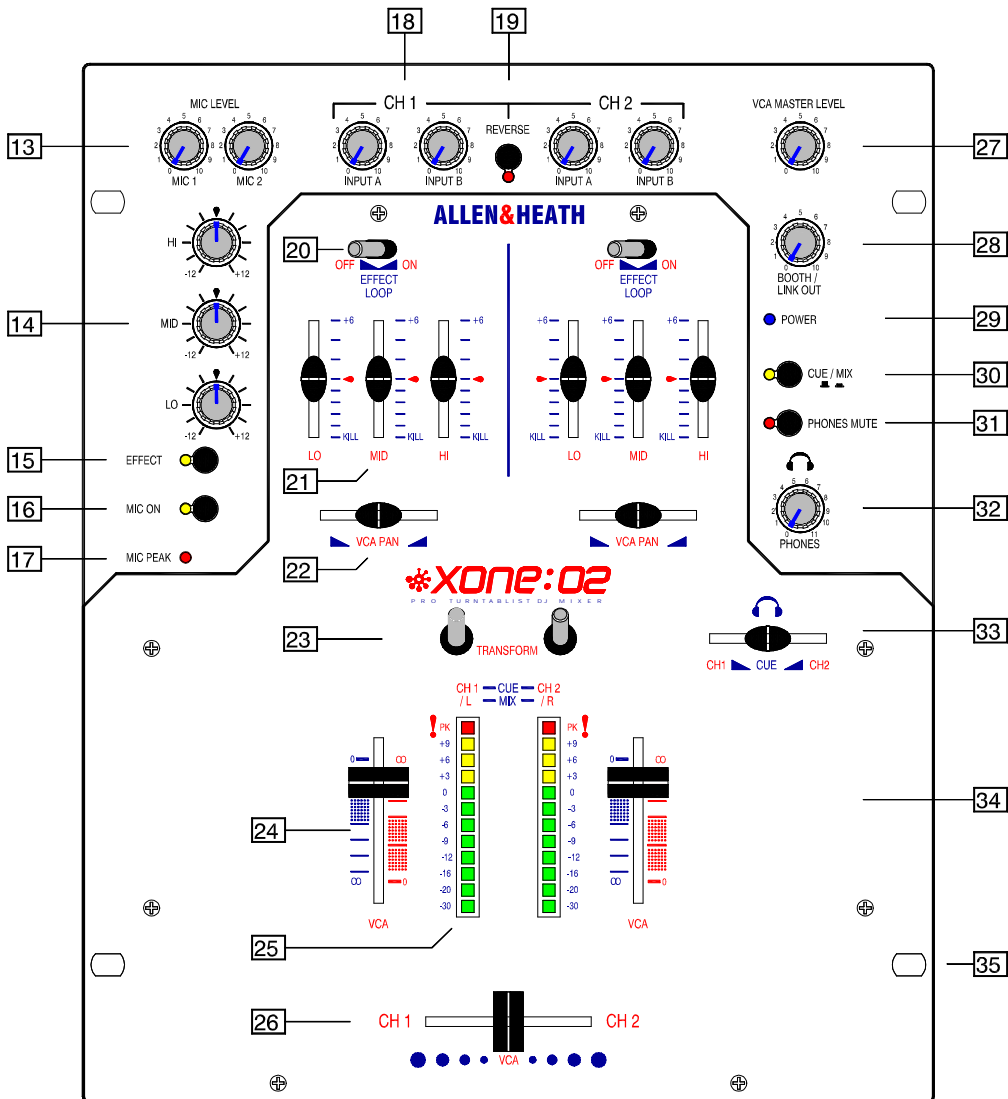
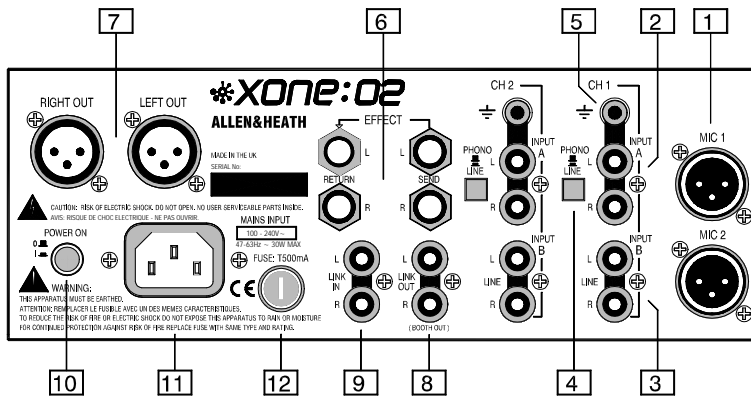
10 Экспериментируйте с EQ При воспроизведении одного канала прослушайте эффект выреза или подъема трех ползунков EQ. Подъем возможен до +6dB для защиты системы от перегрузки, а вырез возможен до -26dB, который практически полностью подавляет выбранную частотную полосу. Посмотрите на индикаторы и понизьте уровень входа, если присутствуют пики. Экспериментируйте с микрофонным EQ, который оптимизирован для настройки вокала. Некоторый НЧ вырез помогает уменьшить шум во время разговора вплотную к микрофону. Небольшой подъем СЧ добавляет теплоту звучания, некоторый подъем ВЧ помогает вырезу в миксе, а использование выреза полезно при проблемах обратной связи.

11 Экспериментируйте с переключателями TRANSFORM Они включают и выключают каналы.

12 Вот Вы и начали работу с микшером... В дальнейшем экспериментируйте всеми регулировками, сохраняя громкость на низком уровне до тех пор, пока Вы точно не будете уверены в результате. Смотрите раздел по циклам эффектов (EFFECTS LOOP), описанным далее в руководстве для получения деталей по добавлению внешних процессоров эффектов, таких как задержка или реверберация. И в целом, более подробная информация по каждой регулировке приведена далее. УСПЕХОВ В МИКШИРОВАНИИ!



Для избежания повреждения своего слуха не работайте с предельно высокими уровнями громкости. Это в частности касается и ушного мониторинга. Продолжительная работа на высокой громкости может привести к частотной или полнодиапазонной потере слуха.



Разъемы и панель управления

1 Микрофонный вход MIC 2 XLR. Подключите один или два микрофона. Используйте кардиоидные динамические микрофоны для вокала. Не используйте микрофоны с фантомным питанием. Для подключения применяйте качественные симметричные микрофонные кабели.

2 INPUT A Двойной RCA phono. Подключите свои стерео музыкальные источники. Этот вход можно использовать для виниловых проигрывателей с RIAA или для источников без эквализации, таких как CD.

3 INPUT B Двойной RCA phono. Подключите дополнительные линейные стерео источники, такие как CD, MD, DAT, drum -машины, клавиши или другие инструменты. Не подключайте сюда виниловые проигрыватели, требующие эквализации RIAA.

4 Переключатель INPUT SELECT Выбирает между PHONO или LINE источником входа. Нажмите для LINE, отпустите для PHONO. Для виниловых проигрывателей с магнитными картриджами, требующих эквализации RIAA выберите PHONO. Для виниловых проигрывателей без RIAA выберите LINE. Для прочих источников без RIAA, таких как CD, выберите LINE. Данные переключатели расположены на задней панели для защиты от случайной работы во время выступления.



Не подключайте линейные источники в PHONO, т.к. они перегрузят предусилитель и приведут к высокому искажению звука.

5 Шасси заземления Предназначено для заземления металлических частей виниловых проигрывателей, снижает шум, гудение и т.п. помехи, попадающие в систему. Убедитесь, что контакт заземления туго затянут при подключении заземляющих пластин от винилов.

6 Посыл и возврат эффекта EFFECT 2 двойных разъема TRS jack. Выбор канального переключателя EFFECT LOOP ON направляет его сигнал из разъемов посылы эффекта EFFECT SEND на внешние процессоры эффектов, такие как задержка или сэмплер, вместо того, чтобы направить прямо в микс. Обработанный сигнал возвращается в микс через разъемы возврата эффекта EFFECT RETURN. Подключите любимый процессор эффектов линейного уровня. Когда ничего не подключено в канал, посыл автоматически направляется через контакты возвратных разъемов обратно в микс.

7 Левый и правый выход микса LEFT и RIGHT MIX 2 XLR. Это основной стерео выход, запитывающий основную АС. Выход электронно симметричен, таким образом, возможна прокладка длинных кабелей к симметричному оборудованию без возникновения помех. Также может быть распаян для подключения к несимметричному оборудованию.

8 Выход LINK (BOOTH) Двойной RCA phono. Этот дополнительный стерео выход извлекается из основного микса и может использоваться для нескольких целей. Можно объединить микшеры вместе, подключая его к входу LINK следующего микшера XONE:02. Можно записать свое выступление, подключаясь к 2-дорожечному рекордеру, такому как MD или DAT. Можно запитывать независимый локальный DJ монитор, подключая его к входу монитормого усилителя.

9 Вход LINK Двойной RCA phono. Линейный стерео вход, который подключается прямо в основной микс. Не подвержен влиянию регулировки VCA MASTER LEVEL или любой другой регулировки. Используйте этот вход при объединении другого микшера с XONE:02.

10 Включение питания POWER ON Кнопочный переключатель, расположенный на задней панели.



Для избежания громких щелчков и повреждения своих динамиков всегда выключайте усилители до выключения микшера и прочего оборудования в сигнальной цепи. Включайте усилители последними и выключайте первыми.

11 Разъем сетевого входа MAINS IEC. Сюда подключается питание электросети. В комплект поставки входит сетевой шнур с вилкой в соответствии с регионом поставки.



Проверьте, чтобы напряжение сети соответствовало диапазону, указанному на панели микшера и чтобы оборудование было правильно заземлено.

12 Предохранитель FUSE Это сетевой защитный предохранитель для внутреннего блока питания. При его перегорании замените предохранитель точно таким же. Если он снова перегорел, протестируйте свой микшер в сервис-центре.

13 Регулировка микрофонного уровня MIC Настраивает чувствительность каждого входного предусилителя для подстройки подключенного микрофона к рабочему уровню микшера. При мигании индикатора пиков PEAK, уменьшите уровень. Два микрофонных входа имеют независимое управление уровнем и суммируются вместе в эквалайзер.

14 Микрофонный эквалайзер MIC EQ Имеет три регулировки. HI и LO имеют собственный ответ, который поднимает или вырезает высокие или низкие частоты. Используйте подъем HI для усиления вокала в районе 6.5kHz, вырез - для снижения резкости или ВЧ обратной связи. Лучше всего использовать вырез 120Hz LO для снижения потрескивающего эффекта при слишком близком разговоре в микрофон. MID имеет колоколообразный ответ, который поднимает и вырезает частоты в районе 2.5kHz, что помогает усилить разборчивость вокала и управлять обратной связью.

15 Переключатель EFFECT Нажмите для маршрутизации микрофонного сигнала через цикл эффектов. Это позволяет отправлять сигнал на внешние устройства обработки, такие как сэмплекры или эхо перед его возвратом в микс.

16 Переключатель MIC ON Используется для включения и выключения микрофонного сигнала. При включении загорается зеленый индикатор.

17 Индикатор пика MIC PEAK Загорается для того, чтобы предупредить о том, что микрофонный сигнал находится в пределах 6dB от клиппинга. В этом случае уменьшите уровень сигнала регулировкой MIC LEVEL.

18 Регуляторы уровня CHANNEL INPUT Независимо настраивает уровень сигналов INPUT A и INPUT B для каждого стерео канала. Настройте их так, чтобы индикаторы CUE находились около '0' с самыми громкими моментами в '+6'. Если мигает красный индикатор пиков 'PEAK', понизьте уровень.

19 Переключатель REVERSE Реверсирует входы CH1 и CH2 для передвижения сигнала в противоположных регулировках канала. Это дает DJ гораздо большую гибкость в регулировках при проведении выступления.

20 Переключатель EFFECT LOOP Используется во время выступления для включения или выключения эффекта из канала. направляет музыкальный сигнал на внешний процессор эффектов перед возвратом сигнала в микс.

21 К анальный эквалайзер EQ Имеет три регулировки. Частотный спектр делится на 3 полосы. HI (высокие частоты) (10kHz), MID (средние частоты) (1kHz) и LO (низкие частоты) (100Hz). Этот тип эквалайзера хорошо известен как ассиметричный, поскольку величины подъема и среза частот различны. Подъем ограничен +6dB, предохраняя систему от перегрузки, а срез очень велик (-26dB) для полного выреза нежелательных частот и создания ярких новых эффектов звучания.

22 Ползунок VCA PAN Настраивает баланс между левым и правым стерео сигналом канала. Каждая сторона имеет диапазон регулировки от полного выкл. до полного вкл. Управление имеет единичную чувствительность в центральном положении. Данный ползунок можно использовать для создания драматичных эффектов панорамирования во время выступления.

23 Переключатель TRANSFORM Позволяет создавать вырез эффектов путем немедленного приглушения музыкального сигнала. Переключатели можно переставить для удобства DJ.

24 К анальный фейдер Управляет сигналом канала. Используется для выбора канала на кроссфейдер и в качестве регулировки сигнала выступления. XONE:02 использует высококачественные двухрельсовые фейдеры с золотыми контактами вместе с схемой VCA. Его ответ можно точно настроить в соответствии со стилем микширования, используя функции CONTOUR и REVERSE. Его можно легко заменить в случае повреждения.

25 К анальная индикация Когда переключатель CUE находится в верхнем положении, эти индикаторы показывают уровни сигнала в каналах CH1 и CH2. Левый и правый сигналы суммируются для отображения каналов в моно. При нажатии вышеуказанного переключателя индикаторы вместо этого показывают левый и правый выходы основного микса. Каждый индикатор имеет 12 светодиодов для отображения уровней сигнала от -30dB. Зеленый и желтый индикаторы показывают нормальные рабочие уровни. Верхний красный индикатор пиков PEAK загорается в +15dB, предоставляя заблаговременное предупреждение о том, что Вы находитесь в пределах 7dB от клиппинга. Индикатор '0' представляет +4dBu на выходах XLR.



Не эксплуатируйте микшер при постоянных пиковых индикациях - они должны носить редкий, случайный характер. В противном случае, это может привести к искажению сигнала, что может повредить оборудование.

26 К кроссфейдер Позволяет плавно управлять сигналом с одного трека на другой с помощью одиночного фейдера. Также используется для наложения двух звуков при вырезе или скрэчнге.

27 Управление уровнем VCA MASTER Поворотная мастер регулировка настраивает уровень выхода, запитывающего основную АС. Эта стерео регулировка настраивает левый и правый сигналы одновременно. Воздействует на выходы стерео микса MIX и Booth / Link. Заметьте, что она не влияет на сие-сигнал, поступающий в наушники. Максимальное положение представляет единичную чувствительность 0dB. Если Вы находите, что нормальным положением регулировки является её заниженное положение, то подключенное оборудование может быть слишком чувствительным для рабочих уровней микшера. В максимальном положении регулировки настройте входной уровень подключенного оборудования для самых громких позволительных уровней.



В клубе или другой подобной инсталляции могут применяться строгие требования к уровню звука и нормам шума. Проверьте, чтобы в этом случае уровни системы были правильно заданы.

28 Уровень BOOTH / LINK OUT Настраивает уровень сигнала, поступающего на монитор или запитывающий другой микшер при объединении нескольких микшеров. Подвергается воздействию регулировки уровня VCA MASTER. Не влияет на уровень сигнала в наушниках.

29 Индикатор питания Когда микше включен, загорается голубой индикатор.

30 Переключатель CUE / MIX В нормальном верхнем положении выход фейдера CUE отправляется на стерео наушники. Индикаторы показывают сигналы каналов CH1 и CH2, суммированные в моно. Когда переключатель нажат, выходной сигнал микса MIX отправляется в наушники, а стерео сигнал отображается на индикаторах. Используйте переключатель CUE/MIX и фейдер CUE для проверки и предварительного прослушивания своего микса перед выступлением.

31 Переключатель PHONES MUTE Выключает сигнал, поступающий в наушники. Используйте его, когда Вы хотите проверить звук в основной или мониторинной АС без отрыва от наушников. Красный индикатор загорается при приглушении сигнала.

32 Регулировка уровня PHONES LEVEL Настраивает уровень сигнала в стерео наушниках. не влияет на уровень в мониторе.



ПРЕДУПРЕЖДЕНИЕ: некоторые наушники более чувствительны, чем другие и могут производить более высокие уровни. Для избежания повреждения своего слуха начинайте работу в наушниках с регулировкой уровня в минимуме и постепенно поднимайте уровень до нужной громкости. Не работайте в наушниках на высокой громкости в течение продолжительного времени, т.к. это может вызвать частотную или широкодиапазонную потерю слуха.

33 Ползунок CUE Воздействует на то, что Вы будете слышать в наушниках, когда переключатель CUE/MIX находится в верхнем положении. В крайнем левом положении маршрутизируется только сигнал канала CH1, в правом - сигнал канала CH2. Не влияет на мониторинный или основной микс.

34 Верхняя крышка Ее можно снять для доступа к фейдерам и перестановке переключателей TRANSFORM.

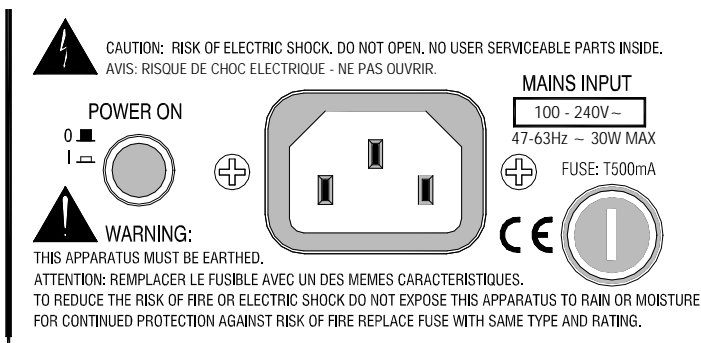
35 Отверстия под крепление Используются для фиксации микшера в раке, полке и т.д. обратите внимание на размеры микшера в разделе технических характеристик, приведенных позднее в руководстве. рекомендуется использовать винты М6 с защитными пластиковыми чашечками.

36 Регулировки CROSSFADE REVERSE и CONTOUR Переключатель REVERSE меняет местами стороны кроссфейдера X и Y так, что канал CH1 запитывает правую сторону, а канал CH2 - левую. Регулировка CONTOUR настраивает кроссфейдер от мягкого провала 6dB в центральном положении до резкого управления, в котором уровень почти максимален, что задается близким к предельному положению кроссфейдера.

37 Регулировки CHANNEL FADER REVERSE и CONTOUR Имеют ту же функцию, что и управления кроссфейдером, описанные выше. Продвинутая схема VCA обеспечивает длинный срок службы и возможность точной настройки.

38 Разъем наушников PHONES Этот выход расположен на передней панели. Для наилучшей работы рекомендованы наушники закрытого типа высокого качества с сопротивлением в районе 70 Ohm, хотя диапазон 30-600 Ohm также годится для работы. Наушники 8 Ohm не рекомендованы. не используйте переходники mini-jack - 1/4".

Подключение питания



Прочитайте ИНСТРУКЦИИ БЕЗОПАСНОСТИ, напечатанные в начале руководства и на задней панели микшера. Проверьте наличие правильного сетевого шнура, входящего в комплект поставки микшера. Блок питания принимает напряжение сети в диапазоне 100-240V без замены каких-либо предохранителей или смены настроек.

Для предотвращения всевозможных аудио щелчков перед подключением питания или перед вкл.-выкл. микшера усилители выключают. Также перед включением проверьте, чтобы сетевой шнур полностью вошел в сетевой разъем.

Заземление



Заземление аудио систем важно по двум причинам:

БЕЗОПАСНОСТЬ - для защиты оператора от удара током высокого напряжения и

КАЧЕСТВО ЗВУЧАНИЯ - Для избежания эффекта колец

заземления, в результате которых возникает слышимый шум, гул, треск и иных помех и наводок на аудио коммутацию и приборы.

Для безопасности, важно что бы все оборудование было соединено с основной жилой заземления, так как металлические части оборудования или рэков способны проводить электричество и могут нанести ущерб здоровью оператора, а в худшем случае даже привести к смерти. Перед началом работы, рекомендуется проконсультироваться с профессиональным электриком, проверить всю коммутацию, металлические части приборов и рэковых кейсов.

То же заземление используется для устранения наводок на аудио коммутацию от электро трансформаторов и световых диммеров и коммутации. Петли заземления (ground loop) возникают в результате подключения приборов в цепи на разные жилы заземления. Обычно, по этой причине возникает шум и гул.

Для обеспечения безопасности работы рекомендуется:

Проверьте работоспособность системы с профессиональным электриком. В случае если заземление в порядке, Вы уже избежите многих проблем.

Не удаляйте контакт заземления из кабеля питания системы.

Для безопасности, консоль соединяется с жилой заземления через кабель питания. Audio 0V предусмотрено в консоли внутренне. В случае возникновения петель заземления, либо воспользуйтесь переключателем "ground lift" (оторвать землю), либо отсоедините контакт обмотки на одном конце соединяющего кабеля (обычно у источника). Убедитесь в правильном заземлении проигрывателей винила.

Для подключения контактов заземления проигрывателей винила, на задней панели консоли предусмотрены "винты заземления".

Используйте источники с низким сопротивлением- Микрофоны или источники линейного сигнала с сопротивлением 200 Ом или ниже. Для обеспечения максимальной совместимости, сопротивление выходов с консоли - минимально.

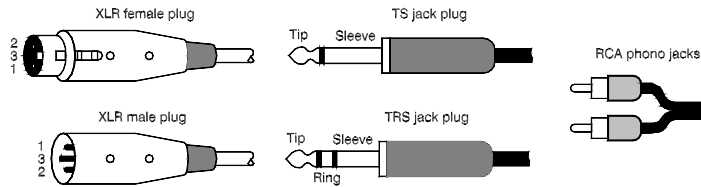
Используйте балансные соединения для подключения микрофонов и мастер выхода. Балансные соединения предоставляют большую надежность в защите от помех при коммутации на длинные расстояния (более 10 м.). Для подключения небалансного источника к балансному входу, со стороны консоли необходимо замкнуть "-" (XLR pin 3 или Jack Ring) на землю 0V (XLR pin 1 или Jack Sleeve). Для подключения балансного XLR выхода к небалансному оборудованию, необходимо проделать ту же операцию со стороны консоли.

Используйте качественные кабели и коннекторы. Проверяйте все соединения. Избегайте скручивания, переламывания и натягивания коммутации.

Если Вы не уверены ... Свяжитесь с Вашим региональным представителем компании Allen&Heath.

Коммутация

XONE:02 использует профессиональные разъемы 3 pin XLR, 1/4" TRS jack и RCA PHONO. Для наилучшей работы рекомендуется использовать аудио кабели и разъемы только высокого качества. Хорошо известно, что большинство проблем со звуковыми ситемами возникает из-за неисправности коммутации. Для подключения звука к пульту можно использовать следующие штекеры:

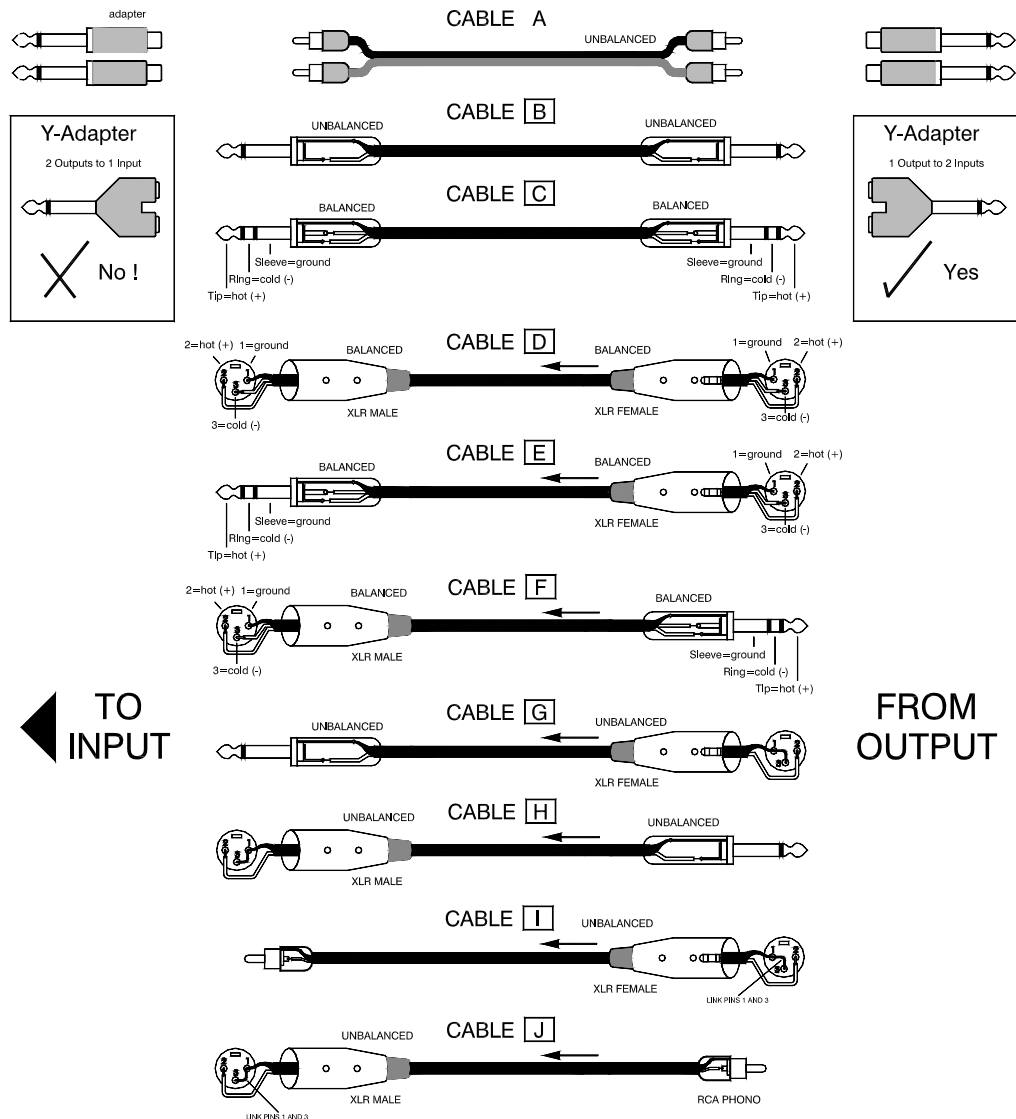


Разъемы входа и выхода XLR - 3-жильные, дифференциально симметричные. Имеют 3 пина: Pin 1 = земля (экран), Pin 2 = горячий (+), Pin 3 = холодный (-).

Разъемы jack являются 3-х полюсными разъемами типа TRS. Распаяны для работы как с симметричными TRS, так и несимметричными 2-х полюсными разъемами типа TS без модификации кабеля. Разъемы имеют 3 пина: Входы и Выходы - Tip = горячий (+), Ring = холодный (-), Sleeve = земля (экран). Наушники: Tip = левый, Ring = правый, Sleeve = земля.

Разъемы RCA phono - 2-х жильные, несимметричные (характерно для CD проигрывателей, винилов и домашних усилителей).

Избегайте менять местами + и - на симметричных соединениях, т.к. это может привести к реверсу фазы, что вызвать эффект подавления звука. См. схему ниже для соединения симметр. и несимметр. оборудования.

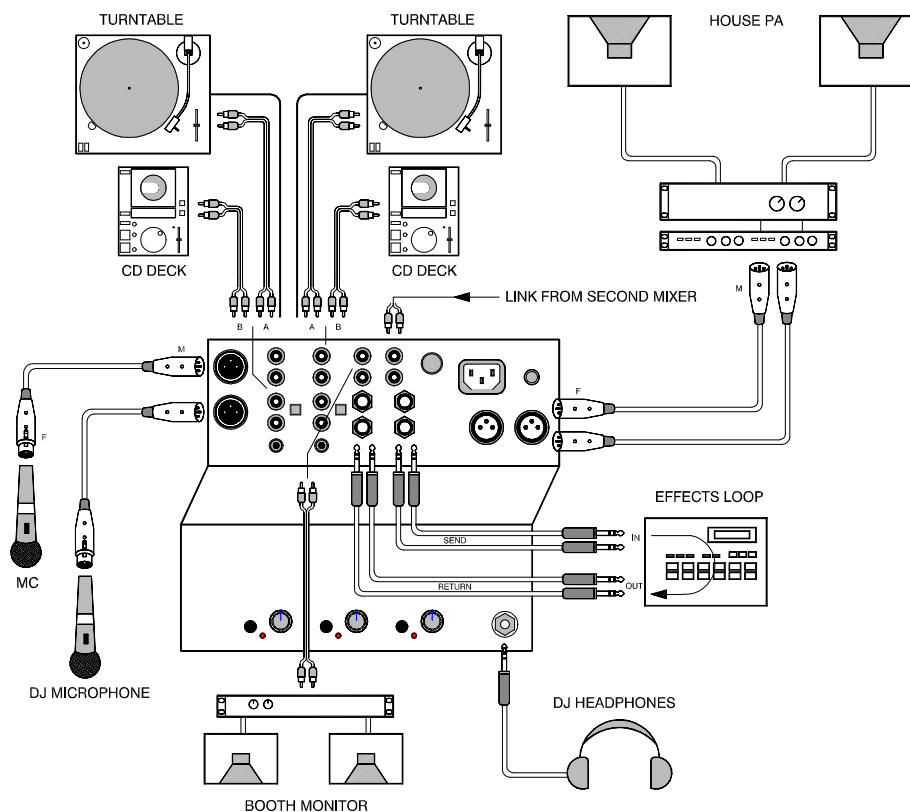


Рабочие инструкции

Страница БЫСТРОГО ЗАПУСКА в начале руководства дает Вам быстрое представление по работе с XONE:02. Можно добиться результатов гораздо проще, - путем экспериментирования и испытания различных комбинаций настроек микшера. Замечания, приведенные здесь содержат дополнительную информацию по использованию микшера.

Обзор применений

Данная схема показывает пример для демонстрации того, как можно применить XONE:02 к обычному DJ приложению. Обратите внимание, что Вам не нужно подключать каналы в показанный order, также как и типы разъемов на подключаемом оборудовании могут отличаться от показанного. Используйте кабели, соответствующие Вашему применению. Прочитайте раздел Подключение системы перед подключением оборудования. Нижепредставленная информация описывает, как используется микшер в данном примере:



Микрофон DJ и наушники: DJ подключает желаемые наушники и микрофон (если требуется) к передней панели микшера. Многим DJ-ям не свойственно всякий раз подключать свои наушники и микрофон, когда требуется выполнить определенные действия. Система Cue работает с наушниками DJ, позволяя прослушивать трэки перед их вставкой в живой микс.

Музыкальные источники микса: два двойных входных канала используются для музыкальных источников микса. И виниловый проигрыватель, и CD подключаются в каждый из них, одни для каждой стороны кроссфейдера. Магнитные картриджи винилового проигрывателя подключаются в phono-входы с RIAA, а CD - в линейные входы. Это дает DJ-ю выбор между микшированием винила или CD. Как вариант, DJ может подключить другие источники в линейный вход, такие как drum-машина.

Добавление эффектов: Stereo послыл эффектов используется для маршрутизации канала на внешние устройства эффектов, такие как сэмплер или эхо. Их выход возвращается в микс через возврат эффектов, что известно как 'цикл эффектов'. Процессоры эффектов можно независимо включать и выключать для каждого музыкального канала и микрофонного канала. Добавление эффектов этим способом намного расширяет возможности DJ, помогая ему создать уникальную интерпретацию музыки.

Микс-выход: запитывает АС для обеспечения качественного звучания на танц-площадке. Соединения симметричны, предназначены для прокладки кабелей к усилителям на дальние расстояния. Можно подключить к системным процессорам, таким как защитные лимитеры, EQ и кроссоверы, подключаемых к усилителям.

Монитор DJ: Stereo система, имеющая собственную регулировку уровня и может настраиваться без оказания влияния на основной звук.

Запись микса: Как вариант, мониторинг подача может подключаться к рекордеру, такому как MiniDisc, для записи DJ.

Объединение микшеров: Выход одного XONE:02 можно объединить с входом другого. Это удобно при "воинственном" микшировании, где несколько DJ-ев могут микшировать звук вместе в одну систему, каждый посредством своего микшера.

Gain и рабочие уровни

Наиболее важным является правильность настроек уровней системы. Хорошо известно, что многие диджеи работают на предельном уровне с зашкаливающими показателями, находясь при этом в полной уверенности, что они, таким образом, возьмут от системы все самое лучшее. **ЭТО НЕ ТОТ СЛУЧАЙ!** Лучше всего, если системные уровни заданы в пределах нормального рабочего диапазона и не приближаются к пикам. Пиковые нагрузки просто ведут к перегрузке сигнала, не большей громкости. Громкость задается на усиливающей/акустической системе, а не на микшере. Человеческое ухо также может одурачить оператора в веру необходимости в большей громкости. Будьте внимательны, т.к. это по сути предупреждение повреждения слуха, если высокие уровни поощряются к прослушиванию. Помните, что КАЧЕСТВО звука радует наши уши, НЕ ГРОМКОСТЬ!

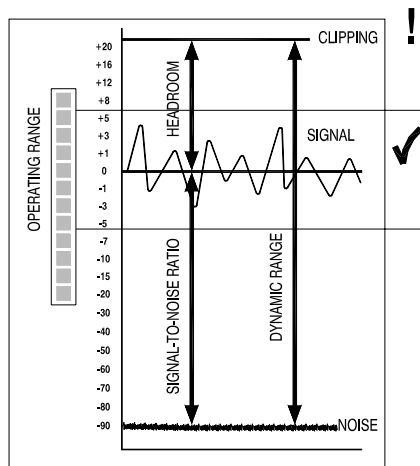
Для подстройки источника входа к нормальному рабочему уровню консоли используйте регулятор LEVEL. Настройте так, чтобы индикатор канала находился в отметке 0dB с самым громким сигналом на +5. Нажмите кнопку CUE для прослушивания сигнала в наушниках. Настройте фейдер канала и мастер уровень так, чтобы они нормально работали вблизи от верхнего положения. Проверьте, чтобы система усилитель/динамик была правильно откалибрована для максимально необходимой громкости при верхнем положении фейдера. Подъем EQ также повышает чувствительность системы. Поворачивайте назад регулятор уровня LEVEL при мигании красного индикатора пиков. Настройте установки наушников и монитора для безопасно прослушиваемых уровней.

Нижеследующая диаграмма показывает рабочий диапазон аудио сигнала.

НОРМАЛЬНЫЙ РАБОЧИЙ ДИАПАЗОН. Для нормальной музыки сигнал должен быть между -6 и +6 на индикаторах со средним показанием, близким к 0dB. При данной настройке остается достаточный запас для пиков до момента возникновения перегрузки.

В данной пропорции так же сохраняется корректное соотношение СИГНАЛ/ШУМ, оставляя уровень сигнала значительно выше уровня шума (системный шум). **ДИНАМИЧЕСКИЙ ДИАПАЗОН** - максимальная амплитуда сигнала, доступная между остаточным минимальным шумом и ограничением. Xone:02 имеет широкий динамический диапазон 108dB.

Последнее замечание ... Человеческое ухо - уникальный орган, способный сжиматься или "выключаться" при слишком высоком уровне звука. Не поймите это, как причину, чтобы повышать и повышать громкость!!! Уши имеют свойство уставать, так что "горячие" сигналы при повышающейся громкости снижают чувствительность слушателей и эффективность системы.

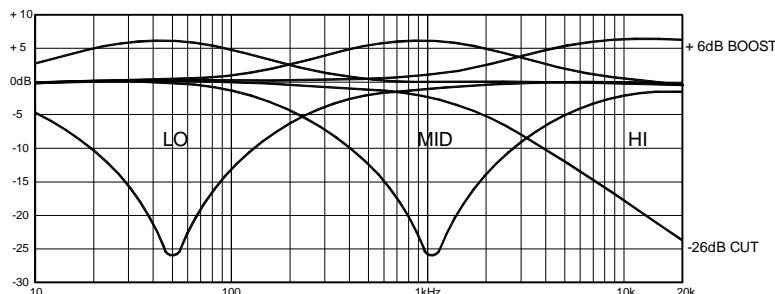


БУДЬТЕ ВНИМАТЕЛЬНЫ С УРОВНЕМ ЗВУКА!!!



Использование EQ канала

При центральном положении трех регулировок EQ он не оказывает влияния на звук. Асимметричный EQ имеет огромную величину выреза для выведения выбранных частот для громких эффектов и ограниченный подъем для ввода частот без перегрузки системы. Поверните регуляторы по часовой стрелке для подъема выбранной полосы частот до 6dB. Поверните против часовой стрелки для выреза частот до 26dB. Вырез низких, средних или высоких частот может быть очень полезным при наложении одного трека на другой. Это позволяет Вам усилить желаемые звуки, в то время как нежелательные звуки вырезаются.



Использование кроссфейдера

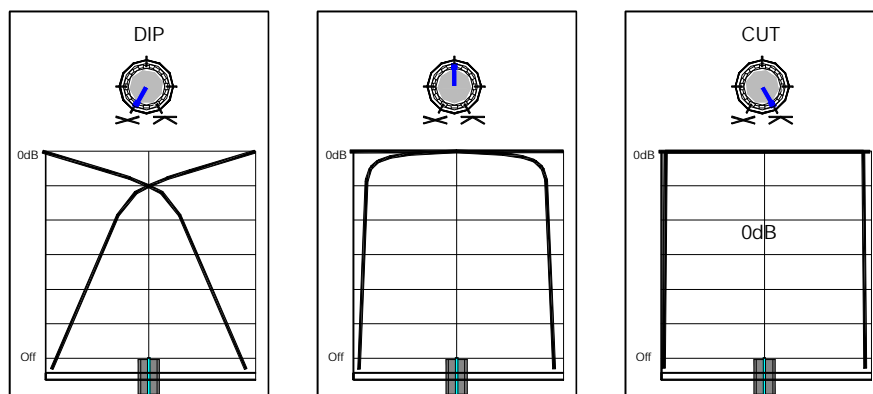
Кроссфейдер - это возможность немедленной настройки DJ микшера, помимо традиционного микшера. Используется стерео каналами и позволяет плавно регулировать сигналы от одной дорожки в другую с помощью одиночного фейдера. Также используется как прогрессивное творческое приложение разделения и взаимодействия между двумя звуками при вырезе или скрэтче. Используется высококачественный двух рельсовый фейдер с длинными золотыми контактами. Также, вместо него можно установить кроссфейдер совершенного качества от Penny & Giles.

XONE:02 использует четыре управляемых напряжением усилителя (VCA), пара для каждой стороны стерео кроссфейдера. Прочный 45мм фейдер дает DC напряжение, определяющее уровень сигнала VCA. Напряжение фильтруется для предотвращения шума или щелчков. Данное преимущество не имеет силы, если сигнал маршрутизирован через обычный аудио фейдер.

CH1 запитывает левую сторону кроссфейдера так, что весь сигнал маршрутизируется, когда фейдер находится в крайнем левом положении. CH2 запитывает правую сторону кроссфейдера.

Используйте регулировку CONTOUR для настройки способа ответа фейдера при его передвижении. В среднем положении громкость останется той же самой. Настройка кроссфейдера от мягкого провала 6dB в центральном положении до резкого управления, в котором уровень почти максимален, что задается близким к предельному положению кроссфейдера.

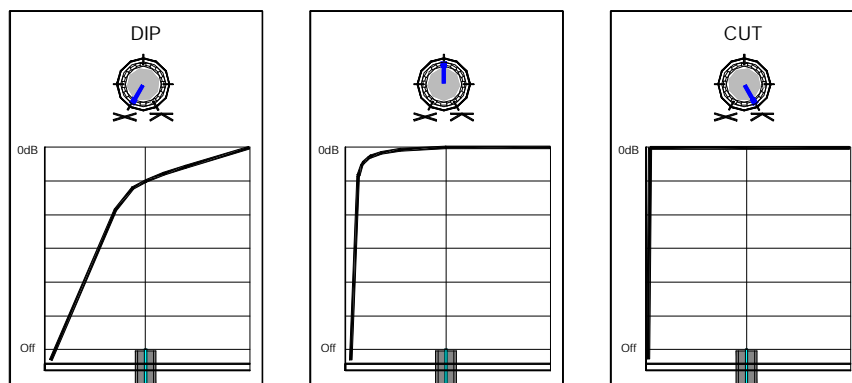
Используйте переключатель REVERSE для изменения сторон CH1 и CH2 кроссфейдера та, чтобы CH1 запитывал правую сторону, а CH2 - левую.



Использование канальный фейдеров

Двухканальные фейдеры управляют уровнем сигнала, запитывающего кроссфейдер. Они являются частью системы VCA микшера. Не используются для балансировки уровня одного канала по отношению к другому, как традиционный микшер живого звука. Вместо этого, фейдер полностью поднимается (вкл.) и полностью опускается (выкл.). Также имеет динамические эффекты, подобные быстрым эффектам, производимых на кроссфейдере.

Таким же образом используйте регулировки CONTOUR и REVERSE, поскольку они сочетаются с кроссфейдером для задания своего стиля микширования. Шкала фейдера нанесена двумя цветами: голубой цвет показывает нормальную шкалу, а красный - реверсированную.



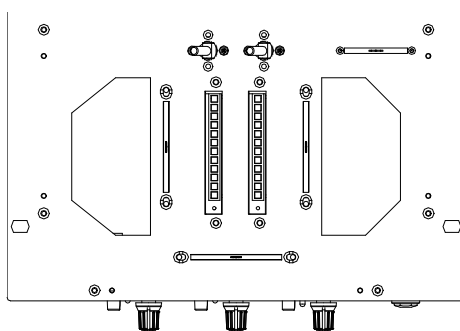
Замена фейдеров

Фейдеры имеют свойство изнашивания во время эксплуатации, в следствие чего, передвижение фейдера может стать тугим или хлипким, либо он может со временем засориться. В этом случае требуется замена фейдера. Канальные фейдеры и кроссфейдер XONE:02 заменяемы очень просто в течение пары минут. Имеется две версии фейдеров: стандартный тип и классом выше тип Penpy & Giles. Удостоверьтесь, что заказываете правильную версию фейдера у своего дилера.

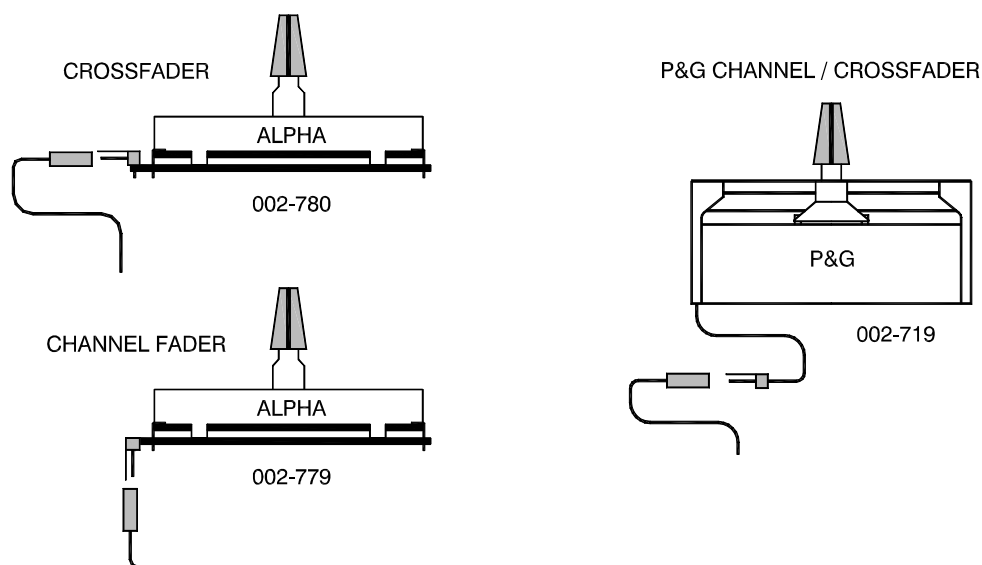


Перед началом замены выключите микшер и отсоедините сетевой шнур. Верхнюю крышку при включенном питании снимать нельзя.

Сначала снимите ручки фейдеров. Потом, используя маленькую крестовую отвертку, открутите 8 винтов, фиксирующих верхнюю крышку. Снимите крышку для открытия доступа к наборам фейдеров. Поддерживая фейдер пальцами открутите два винта, фиксирующих фейдер. Снимите фейдерный набор и будьте аккуратны, чтобы не повредить внутренние компоненты микшера. Замените набор, убедившись, что лицевая часть кабеля. Удерживая новый фейдер в нужном положении закрутите фиксирующие его шурупы. Оденьте верхнюю крышку и вставьте ручки фейдера.



Проверьте корректность типа фейдера для замены



Перестановка переключателей Transform

Переключатели TRANSFORM канала CH1 8 канала CH2 можно переставить для реверса их работы или повернуть их для боковой работы.

Отключите питание и снимите верхнюю крышку микшера, как описано выше. Придерживайте переключатель пальцами, откручивая винты крепления переключателя. Поверните набор переключателя в требуемое новое положение. Закрутите винты и оденьте верхнюю крышку.

Использование эффектов

Можно вставлять внешние процессоры эффектов, такие как сэмплеры или эхо-эффекты. Переключатели на передней панели микшера EFFECT ON/OFF позволяют вводить и выводить эффекты музыкальных каналов во время представления. Также можно направить сигнал микрофонного канала на эфеты, нажимая на переключатель EFFECT.

Данная маршрутизация известна как 'цикл эффектов'. Вот почему:

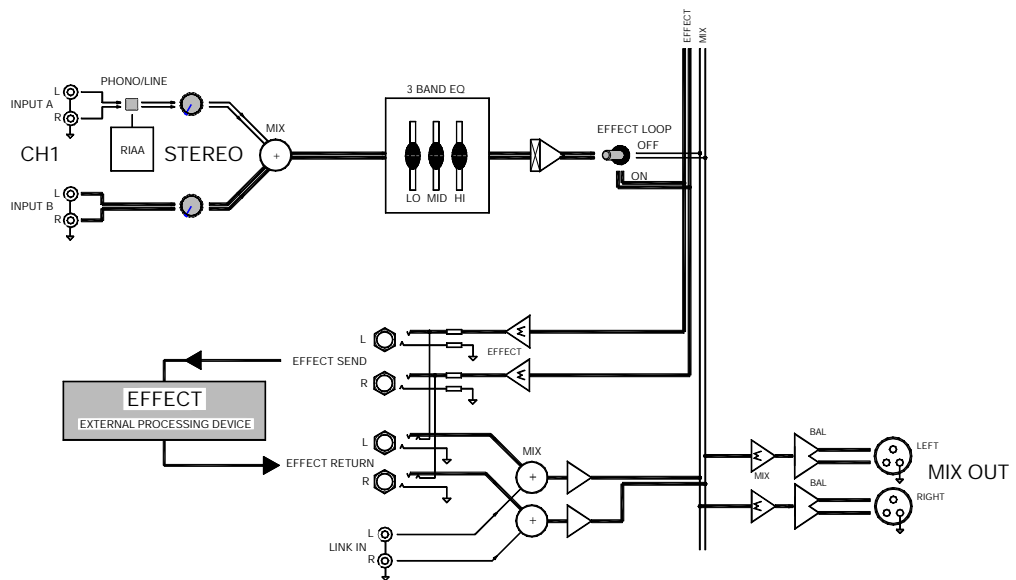
Когда выбран EFFECT, сигнал направляется на разъемы EFFECT SEND на задней панели, вместо того, чтобы идти в микс. Подключите их к стерео процессору эффектов. Выход процессора эффектов должен подключаться в разъемы на задней панели микшера EFFECTS RETURN. Это направит сигнал обратно в микс после обработки эффекта. Посыл эффектов зависит от регулировки мастер уровня VCA MASTER LEVEL. Возврат эффектов от данной регулировки не зависит.

если в разъемы EFFECTS RETURN ничего не подключено, то сигнал направляется через нормализующие контакты разъемов TRS jack обратно в микс. В этом случае включение и выключение эффектов не меняет сигнал, слышимый в выходе микса.

Согласование уровней эффекта.

Цикл эффектов работает на линейном уровне 0dBu. Важно, чтобы внешние процессоры эффектов работали на подобном линейном уровне. Задайте их регуляторы уровней на единичную чувствительность (0dB). Если чувствительность не единична, можно слышать различие в уровнях, т.к. вы включаете и выключаете эффекты.

Нижепредставленная схема показывает сигнальный путь канала на процессор эффектов с обратным движением в микс. Также заметьте, что контакты разъемов TRS jack пропускают через себя сигнал, когда ничего не подключено.



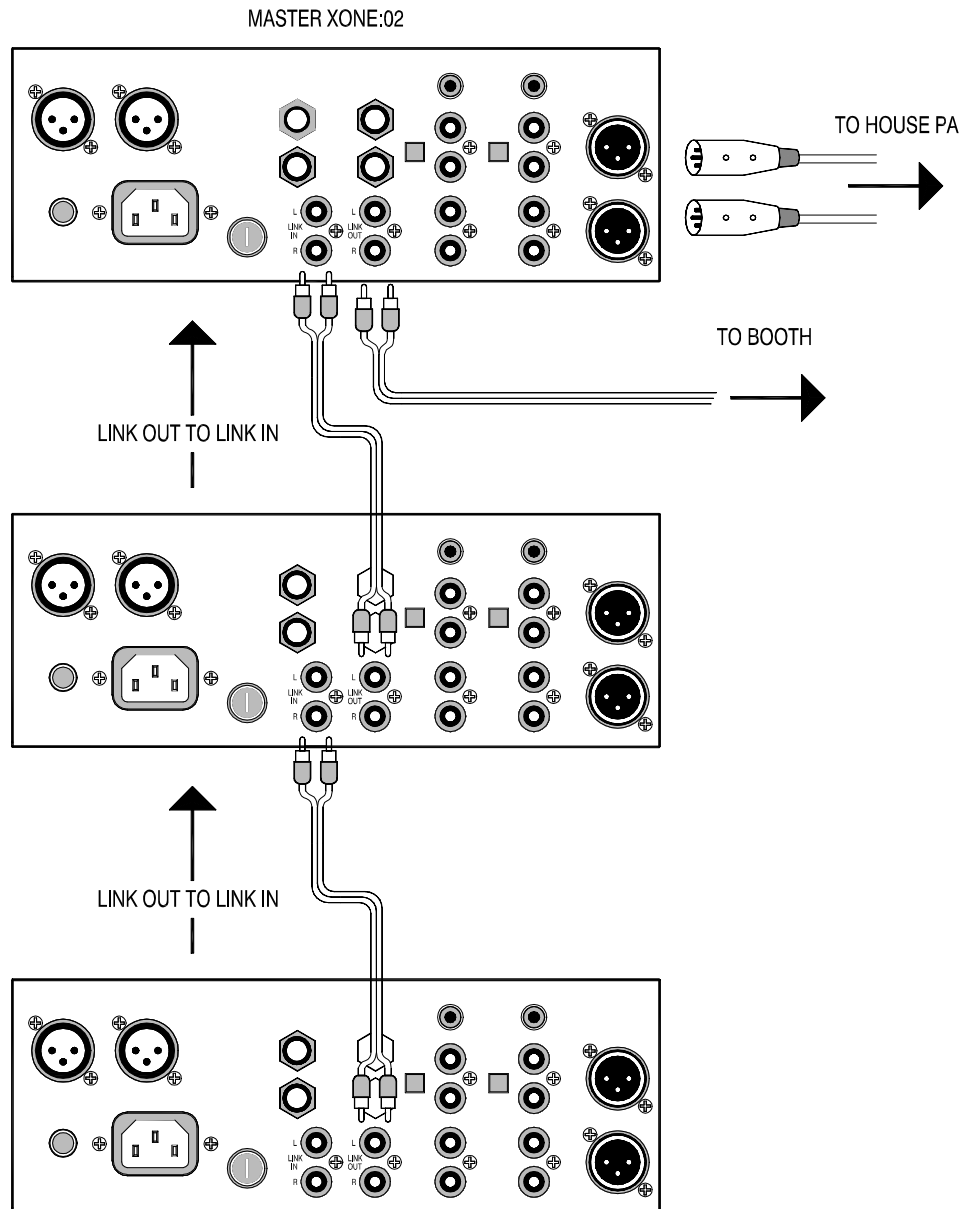
Использование канального реверса

Суммированные сигналы INPUT A и INPUT B каналов CH1 и CH2 подаются на переключатель канального реверса CHANNEL REVERSE. Нажатие на этот переключатель меняет местами эти сигналы так, что вход CH1 питывает сигнальный путь канала CH2 и наоборот.

Канальные фейдеры и другие регулировки обладают изменяемым положением, таким образом, Вы можете заниматься скрэтчингом на одном виниловом проигрывателе и управлять канальным фейдером, настраивающим звук расположенного напротив прибора, всего одной рукой. например, можно держать мизинец на левом виниловом проигрывателе, а большой палец на фейдере.

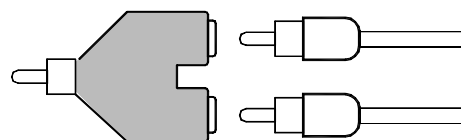
Объединение микшеров

Микшеры XONE:02 можно объединить вместе так, что несколько микшеров могут запитывать одну систему. Выход LINK OUTPUT одного микшера подключается к входу LINK INPUT следующего. Выход MIX OUTPUT и LINK OUTPUT последнего микшера используется для запитывания основной и мониторинговой АС. Подобным образом можно объединить любое число микшеров. Сигнал просто добавляется в микс и проходит через каждый микшер.



Запись микса

Для записи микса используется выход LINK / BOOTH OUTPUT. Если Вы уже используете этот выход для запитывания монитора или другого микшера, можно использовать Y-переходник для разделения сигнала на две подачи.



Технические характеристики

0dBu = 0.775 Volts rms, +4dBu = 1.23V rms 0dBV = 1 Volt rms, -10dBV = 316mV rms

Макс. уровень выхода	XLR +23dBu into >2k load	Микс-система	VCA
	TRS +21dBu into >2k ohm		Музык. EQ
	RCA +15dBu into >10k ohm	Микроф. EQ	3-Band +/-12dB 120Hz, 2.5kHz, 6.5kHz
Запас по перегрузке	Каналы +21dB	Канальн. фейдеры	45mm стерео VCA Двойной рельс, Золотые контакты, заменяемый Penny & Giles
	Микс в выход +23dB	Кроссфейдер	45 мм стерео VCA, Двойн. рельс, Золотые контакты, Penny & Giles
ответ по частоте	+0/-1dB 10Hz - 30kHz	Преобразование	Переключатель быстрого действия поворотный
Искажение	< 0.04% THD+N @1kHz +10dBu		
Crosstalk	< 90dB Channel shutoff @1kHz		
MIC EIN 22-22kHz	-128dB 150 ohm источник		
Остаточный шум	< -88dBu		
Шум микса	< -81dBu		
Индикация	Чтение пиков 12 индик. от -30 до +9, +15 (PK)		
Микроф. пик от клиппинга	В пределах 6dB		

Блок питания

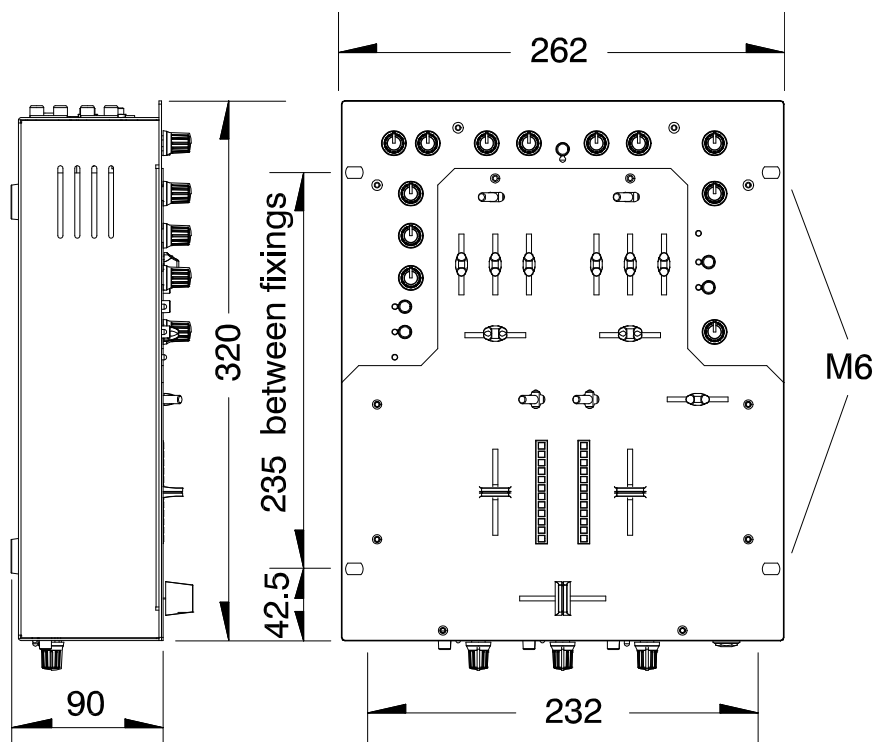
Внутренний БП с автораспознаванием напряжения сети.

Сетевой вход	IEC 3 pin
Шнур питания	Поставляется с неразборной вилкой в зависимости от страны
Напряжение сети	100 -240V AC @ 50/60Hz
Потребление	30W максимально
Предохранитель	100-240V AC T500mA 20mm

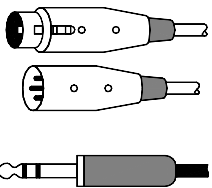
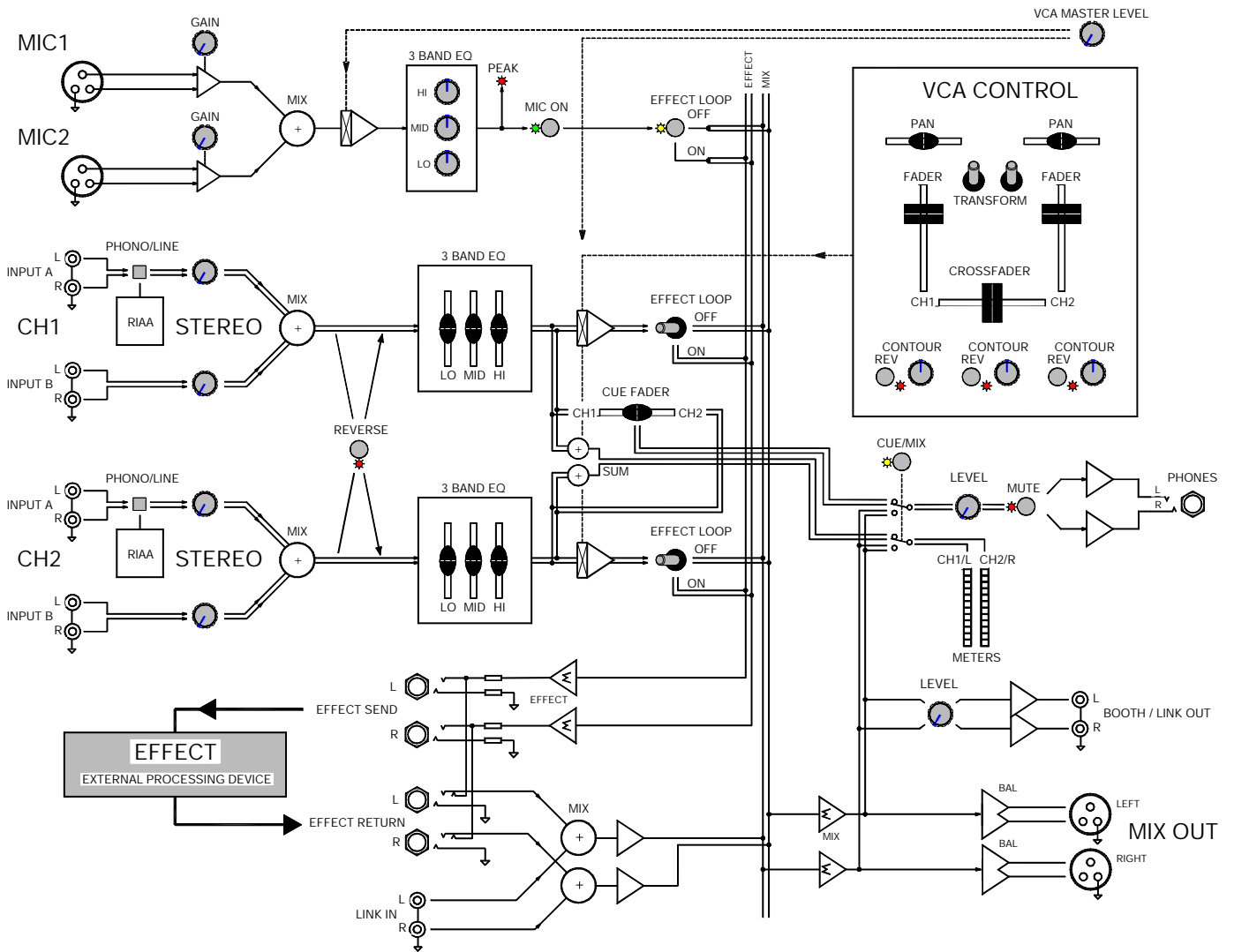
Размеры и веса

Микшер поставляется с резиновыми ножками для настольной работы. Опционально доступны крепления для монтажа в стойку - рэковые "уши", закрепляемые с помощью болтов M6.

	Ширина	Высота	Глубина	Масса
Без упаковки	262 mm (10.3")	90 mm (3.5")	320 mm (12.6")	4.5 kg (10 lbs)
В упаковке	475 mm (18.7")	210 mm (8.3")	395 mm (15.6")	5 kg (12 lbs)



XONE:02 ПРИНЦИПИАЛЬНАЯ СХЕМА



Типы разъемов

XLR Типы разъемов : Pin 2 = hot (+) Pin 3 = cold (-) Pin 1 = GND
 TRS входные и выходные разъемы: Tip = hot (+) Ring = cold (-) Sleeve = GND
 Пиновые разъемы RCA PHONO

Входные соединения

Тип	Сопrotивление	Чувствительность	
MIC IN	симметр. XLR "мама"	2k ohm	-50 to -10dBu
Stereo LINE IN	RCA phono	>10k ohm	-22 to +15dBu
Stereo PHONO IN	RCA phono RIAA	47kohm/330pF	2 to 140mV
EFFECT RETURN	TRS jack	>10k ohm	0dBu
LINK/BOOTH IN	RCA phono	>10k ohm	0dBu

Выходные соединения

Тип	Сопrotивление	Уровень	
MIX OUT L,R	электронно симметр. TRS jack	<75 ohm	0dBu
LINK/BOOTH OUT	RCA phono	<75 ohm	0dBu
EFFECT SEND	симметр. по сопротивлению TRS jack	<75 ohm	0dBu
HEADPHONES	Tip = L Ring = R	30 to 600 ohm, рекомендовано 70 ohms	

Глоссарий

Нижеследующий раздел включает справку о технических терминах и жаргоне для облегчения понимания некоторых вопросов. Если Вы хотите узнать больше, обратитесь к специализированным аудио публикациям.

Амплитуда Термин для обознач. уровня сигнала

Ассиметричный EQ Эквалайзер с разным значением выреза и подъема частотных полос. Используется для ограничения подъема, предотвращая перегрузку системы, в то время как вырез расширен для создания ярких эффектов, путем "убийства" выбранных частот.

Аттенюация Понижение уровня сигнала

Aux Вспомогательный. Независимый микс, полученный из каналов для разных функций. Может быть задан pre (до) или post (после) фейдера канала. Pre-fade посылы часто используются для обратной подачи сигнала или для подач сэмплер-эффектов DJ. Post-fade посылы - для эффектов реверба, зоны и специального запитывания записи.

Симметричный, несимметричный Тип подключения входного или выходного сигнала. Несимметричное подключение имеет две жилы, один из которых - экран кабеля. Симметричное соединение имеет три жилы, две для сигнала и экран, подключающийся к земле. Т.к. сигнальные контакты находятся в одном и том же сопротивлении и противоположной полярности, они лучше защищены от интерференции и шума. Как правило, симметричные соединения используются для прокладки кабеля на длинные расстояния, к примеру, для усилителей, или для кабелей, передающих чувствительные или низкоуровневые сигналы, например, микрофоны.

Bandpass Фильтр с ответом в форме колокола для аттенюации каждой стороны центральной частоты.

Beat Mixing (Микширование ритма)
Используя пошаговые регуляторы на винилах/CD синхронизируется ритм дорожки из двух отдельных песен, так что ритм остается неизменным при плавном переключении кроссфейдера.

Bi-amping Предусматривает отдельные усилители для направления ВЧ и НЧ сигналов в колонку. Это требует процессор кроссовера, который разделяет частотную полосу на низ и верх. Bi-amping обычно производит более чистый и контролируемый звук в больших системах.

BPM Количеств о ударов в минуту. Измерение ритм-секции в музыке.

Booth Площадка, обычно закрытого типа, где работает DJ. Обычно снабжается мониторными динамиками.

вокальных микрофонов, чтобы снизить акустическую обратную связь.

Cut Mixing Резкий переход от одного трэка к другому посредством резкого перемещения ручки кроссфейдера или линейных фейдеров.

Картридж Звукосниматель в виниловом проигрывателе. Использует иголку для снятия вибраций из записи (винил) и преобразования в электрические сигналы, питающие микшер. Картридж обычно крепится к вынимаемой головке звукоснимателя, которая подключается в винил (turntable arm).

Клиппинг Искажение, перегруз звука, что свойственно при превышении сигналом максимально возможного уровня. Задается напряжением шины электропитания, выше которого большее напряжение просто недоступно, поэтому сигнал "клиппингуется".

Компакт-диск (CD) Становится популярным среди DJ-ев в качестве замены или альтернативы виниловому микшированию. Сейчас доступны записывающие CD.

Кроссфейдер Короткий, горизонтально закрепленный фейдер для плавного введения одной дорожки и выведения другой. Часто используется для выреза и наслоения звуков во время микширования.

Cue Мониторная система предусмотрена для DJ или оператора, чтобы проверять индивидуальные сигналы канала с помощью наушников во время выстраивания в микс дорожек, готовых к работе. Это не влияет на основные выходы микшера.

DAT Digital Audio Tape (цифровая аудио запись). Тип цифрового 2-х дорожечного рекордера, который использует маленькую кассету для производства высококачественной записи в маленьком формате.

dB Децибел. Величина для измерения уровня аудио сигнала. 'dB' - мера сравнения одного уровня с другим, например, Gain одного входа и другого входа. 'dBu' - это абсолютная величина базирующаяся на стандарте напряжения, где 0dBu = 0.775V rms. Основные выходы микшера работают в профессиональном 'высоком' стандарте +4dBu (1.23V) = '0' на индикаторах. "dBV" - похожее измерение, но следует стандарту 1V. Распространено среди потребительского оборудования для работы с 'низким' стандартом - 10dBV (316mV). 'dBA' имеет отношение к уровню звукового давления и измеряется с помощью шкалы 'A'.

DJ Диск жокей. Оператор консоли упорядочивает и воспроизводит музыкальные дорожки, некоторые из которых для банального воспроизведения, другие с вступительными речами и заявлениями, а другие представляют занимательное представление путем миширования и обрисовывания звуков для создания в корне отличной музыкальной атмосферы.

Drum-машина Электронный drum-модулятор используется клавишниками и в электронной музыке. Предлагает DJ возможность создать альтернативный ритм для его микширования с музыкой.

Динамический диапазон Между самым высоким и низким возможными уровнями сигналов, разумеется, лежит диапазон в dB. Диапазон ограничен уровнем клиппинга и порогом остаточного шума соответственно.

Заземление Также известно, как 'земля'. Условие, на котором базируются электронные сигналы. Подключает к точки заземления сети все кабели и металлические корпуса оборудования. Обеспечивает возврат для напряжения сигнала в оборудовании. Также предохраняет оператора от потенциально возможного электрошока при прикосновении к металлическим частям системы.

Земляная петля Случай, когда оборудование видит более одной точки заземления сети. Может привести к шуму и жужжанию системы.

Эквалайзер (EQ) Обеспечивает вырез и подъем выбранных частот (эквализация) для тонального формирования звука. Это похоже на ВЧ и НЧ регулировки в домашних HI-FI усилителях. Однако, **XONE** предлагает 4 независимо управляемые частотные полосы для точного и эффективного формирования звука.

Обратная связь Также известно как "кольцевание". Возникает, когда микрофон снимает свой собственный сигнал из динамиков. Это, как правило, пронзительный и раздражающий скрип, который должен быть немедленно устранен путем снижения Gain микрофона или эквализации системы для выреза проблемных частот.

Gain Это подъем или ослабление источника сигнала в каскаде предусилителя канала для его подстройки к рабочему уровню микшера. Например, большая величина gain'a необходима для подстройки слабых микрофонных сигналов. Задается с помощью индикаторов микшера. Gain не используется для регулировки громкости (уровня).

Запас по перегрузке Это величина сигнала в dB, в пределах которой можно поднимать пики выше нормального рабочего уровня 0dB.

Hz Герц. Измерение частоты. Аудио спектр лежит в диапазоне от 20Hz до 20kHz. Не многие системы воспроизводят полный диапазон. Средний слух не слышит частоты выше 15kHz.

Highpass Фильтр, выключающий частоты ниже частоты среза.

Гул Это слышимый шум, возникающий из-за сетевых помех, земляных петель, плохой коммутации и т.д. Часто имеет место на сетевой частоте (50/60Hz) или близкой гармонике.

Сопrotивление (Z) Техническое условие для противодействия сигнального провода земле. Низкое сопротивление обычно относится к микрофонам на 200 ohm или меньше и линейные сигналы, как правило, меньше 100 ohm. Источники с низким сопротивлением меньше предрасположены к сбору помех. Входы обычно с высоким сопротивлением, таким образом один источник может подключиться к более, чем одному каналу без потери сигнала. Заметьте, что рабочее сопротивление соединения задается сопротивлением источника.

Симметричный по сопротивлению Имеет отношение к типу соединения выходного сигнала. Имеет 3 жилы, две для сигнала и защита, которая заземляется. Обеспечивает подавление помех, как и в полностью симметричных соединениях, потому что две сигнальные жилы настраиваются на одно сопротивление. Однако, пропускная способность меньше, т.к. сигнал передается только по одной жиле.

Лимитер Это сигнальный процессор, ограничивающий максимально возможный уровень, предотвращая превышение сигналом определенного порога. Очень полезно для клубных инсталляций при установке лимитера между АС и микшером, контролируя тем самым предельно допустимую громкость.

Lowpass Фильтр подавления частот выше частоты среза.

MC Мастер церемоний. Презентатор объявляет представление, при этом микшер остается в рабочем режиме.

Мини диск Тип недорогих цифровых 2-х дорожечных рекордеров, использующих подобные диски, только меньшие по размеру, что и в компьютерной сфере. Записывает до 74 минут стерео материала и является современной заменой старому кассетному рекордеру. Дополнительно имеет возможность для добавления названий и редактирования дорожек.

Моно Левый и правый стерео сигналы суммируются вместе, как один.

Mute Используется для приглушения сигнала.

Шум Это может быть остаточный электронный свист, гул, жужжание, щелчки, хлопки или просто нежелательная очень громкая музыка.

Порог шума Это условие остаточного электронного шума, реализованное во всем мощном аудио оборудовании.

Всенаправленный Ответ микрофона, который снимает звук одинаково по всему радиусу. Не приспособлен для живых вокальных выступлений, т.к. он больше

Pan Панорама. Настраивает баланс сигнала в левом и правом динамиках.

Индикатор пика Тип индикатора сигнала, имеющий очень быстрый ответ и медленное нарастание для того, чтобы оператор видел достаточно четко активность пиковых сигналов. Эти индикаторы обычно являются светодиодными.

Фантомное питание Напряжение DC обычно требуется для питания капсулы микрофона. Как правило, это чувствительные микрофоны студийного качества, не предназначенный для DJ микширования. **XONE** не предназначен для работы с подобными микрофонами.

Phono Аббревиатура фонографа. Как правило, обозначает вход для оборудования с RIAA. Также относится к разъему RCA 'phono' jack, имеющийся на винилах, CD и большинстве домашнего оборудования.

Полярность Иногда называют 'фазой'. Это значение + / - симметричного сигнала или соединения динамиков. Обратная полярность должна быть проверена, т.к. может вызвать дискомфортные фазовые эффекты между динамиками.

Резонанс Эффект акцента частот возле точки среза для создания мягких или ярких фазовых эффектов.

RIAA (Record Industry of America Association), ответственна за стандарт эквализации сигнала, вырабатываемого картриджем винила. Согласно физике виниловой репродукции игла производит достаточный высокочастотный сигнал, но гораздо меньше нижних частот. Предусилитель RIAA компенсирует это путем ослабления высоких и подъема низких частот.

Реверберация Ситуация, когда звук отражается и "гуляет" по комнате после извлечения имточника. Зависит от размеров и формы комнаты, а также от обстановки (ковры, шторы, одежда и т.п.).

Эффект Reverb Это сигнальный процессор, который подключается к микшеру для искусственной эмуляции эффекта реверберации. Параметры времени ослабления, диффузии и величины эффекта управляемы. Обычно выбранные звуки отправляются на процессор путем включения их посылов канала в post-fade. Обработанный (сырой) сигнал возвращается в микс через канал, где добавляется к прямому (сырому) сигналу, направляемому из фейдера канала.

RPM (Revolutions Per Minute). Измеряет скорость винилового проигрывателя.

Сэмплер Другой эффект, распространенный среди DJ-ев. Сигнал канала отправляется на цифровой процессор, который запоминает

(сэмплирует) небольшие отрывки звука. Выход возвращается через канал и воспроизводится нажатием спускового крючка. Многие сэмплеры создают прогрессивные эффекты, такие как повтор или реверс.

Скрэтчинг Искусство ритмичного управления движением записи в обоих направлениях на виниловом проигрывателе.

Пропорция Сигнал-Шум (SN) Это отличие, измеряемое в dB, между нормальным рабочим уровнем 0dB и порогом остаточного шума. Чем больше, тем лучше.

Слипмат Матерчатая подложка под виниловый диск.

Звук-Свет Процессор, преобразующий аудио сигнала в управляемое напряжение для создания световых эффектов. Производит знаменитые диско-эффекты с синхронным миганием лампочек и ритмом.

Split Cue Возможность прослушивания cue сигнала в одном ухе, оставляя программу в другом. Используется для синхронизации ритма во время прослушивания новой дорожки.

Саб вуфер Динамик, предназначенный для воспроизводства очень низких частот, обычно лежащих в диапазоне 50-120Hz. Кроссовер используется для маршрутизации только низких частот в сабвуферы.

TRS Jack Относится к 3-полюсным (стерео) ¼" jack разъему с соединениями Tip, Ring и Sleeve .

Виниловый проигрыватель Воспроизводит пластинки, все еще наиболее популярен среди DJ-микширования. Подключается к 'phono' входу микшера, требующего эквализации RIAA. Виниловый проигрыватель обычно имеет управление скоростью, так что DJ может синхронизировать ритм между дорожками.

VCA (Voltage Controlled Amplifier). Элемент аудио Gain, чей уровень управляется удаленным напряжением DC, а не фейдером или роторным управлением.

Кроссфейдер VCA Работает как аудио кроссфейдер, но с аудио уровнем, управляемым напряжением DC, производимого фейдером. Это напряжение может быть электронно отфильтровано и поэтому способно удалять щелчки, царапины и выпадения, связанных с износом аудио фейдеров.

VCF (Voltage Controlled Filter). Аудио фильтр, который вырезает частоту, управляемую удаленным напряжением DC, а не роторным или переключаемым управлением. Обеспечивает гораздо больший диапазон и возможности.

XLR Профессиональный стандартный круглый 3-х пиновый разъем, используемый для подключения микрофонов и другого симметричного оборудования. "Мама"-разъемы для входов, а "папа" - для выходов.

Советы по устранению неисправностей



Для собственной безопасности не удаляйте заземляющее соединение в шнуре питания микшера или подключаемого оборудования.

☺ Желательно, чтобы квалифицированный электрик проверил Вашу электросеть.

☺ Используйте профессиональные аудио кабели и проверяйте правильность и полноту их подключения. Многие проблемы возникают из-за некорректной коммутации.



В некоторых клубах и др. инсталляциях могут требоваться строгие значения уровня звука или шума. Проверьте уровни системы для соответствия этим требованиям



Для сохранности своего слуха начинайте работать с наушниками на МИНИМАЛЬНОЙ громкости, постепенно прибавляя уровень звука до нужной величины. Не используйте наушники на высокой громкости в течение длительного времени.



Всегда включайте подключенные усилители последними и выключайте первыми для избежания щелчков при вкл./выкл. микшера и подключенного оборудования



Уменьшите Gain, если красный индикатор пиков РК начинает мигать, предупреждая о том, что уровень сигнала близок к клиппингу, что может привести к перегрузке системы и искажению звука. XONE:32 имеет большой запас по перегрузке при работе в районе отметок индикатора от 0 до +5.



Увеличение VCF RESONANCE поднимает узкую полосу выбранных частот. Лучше всего экспериментировать с данным регулятором, начиная с минимального положения.

☺ Если Вы подозреваете, что дело в микшере...Микшер - сердце аудио системы и его часто подозревают в неисправности при возникновении проблем. Как правило, проблемы находятся в других узлах системы, обычно, это коммутация, входные источники или совместимость оборудования. Для проверки микшера, отключите все источники и выходы, оставив только наушники и связанный источник, например, CD проигрыватель.

? **Я подключил микрофон, но он не работает**
XONE:02 разработан для работы с динамическими микрофонами БЕЗ фантомного питания.

? **Звуки очень искажены с высоким уровнем и сильным басом.** На входы PHONO подключайте только винилы с RIAA эквализацией.

? **Работает только одна сторона стерео микса.** Проверьте, чтобы регулятор VCA PAN не был полностью задан на L или R. Также проверьте наличие неверных соединений, в особенности, это касается головы звукоснимателя и картриджа винила.

? **Присутствует обратная связь.** Проверьте, чтобы микрофон не был расположен рядом с наушниками. Микрофон может снять свой собственный сигнал из наушников и вызвать обратную связь. В условиях громкого прослушивания обратная связь может быть вызвана механической вибрацией через винилы в картридж или даже когда игла остается на играющем виниловом проигрывателе, начиная резонировать в такт пластинке.

? **Отсутствует мониторный выход.** Проверьте, чтобы кнопка CUE канала не выбрана. Это отображается красным индикатором CUE под мониторной индикацией. Также проверьте, чтобы AUX не был выбран.

? **Канал не работает** . Проверьте, чтобы переключатель TRANSFORM не был нажат, т.к. он выключает канал.

? **Кроссфейдер работает в обратном направлении.** Проверьте, чтобы переключатель реверса не был нажат. При замене кроссфейдера, проверьте правильность его установки.

? **Я подключил стерео источник к одиночному входу с помощью Y-переходника, но звук плохой.** Не подключайте более одного выхода к входу. Данные переходники предназначены для запитывания одного выхода на два входа, но не наоборот.

? **Уровень меняется при включении эффектов.**
Цикл эффектов работает на линейном уровне 0 dBu. Убедитесь, что внешний процессор эффектов задан на линейном подобном уровне с единичной чувствительностью 0 dB.

? **В миксе слышны помехи.** Если входы LINK IN не используются, вставьте в них заглушки, идущие в комплекте с пультом для замыкания входов в целях предотвращения помех.

