

MODEL BETA 52®A



SUPERCARDIOID DYNAMIC INSTRUMENT MICROPHONE

GENERAL

The Shure BETA 52®A is a high output dynamic microphone with a tailored frequency response designed specifically for kick drums and other bass instruments. It provides superb attack and “punch,” and delivers studio quality sound even at extremely high sound pressure levels.

The BETA 52A features a modified supercardioid pattern throughout its frequency range to insure high gain before feedback and excellent rejection of unwanted sound. A built-in dynamic locking stand adapter with an integral XLR connector simplifies installation, particularly if the microphone is to be placed inside a kick drum. The stand adapter keeps the microphone position fixed and resists slipping, even when subjected to sharp blows and strong vibrations. A hardened steel mesh grille protects the BETA 52A from the abuse and wear associated with touring.

FEATURES

- Frequency response shaped specifically for kick drums and bass instruments
- Built-in dynamic locking stand adapter with integral XLR connector simplifies setup, especially inside a kick drum
- Studio quality performance, even at extremely high sound pressure levels
- Supercardioid pattern for high gain before feedback and superior rejection of unwanted noise
- Hardened steel mesh grille that resists wear and abuse
- Advanced pneumatic shock mount system that minimizes transmission of mechanical noise and vibration
- Neodymium magnet for high signal-to-noise ratio output
- Low sensitivity to varying load impedance
- Legendary Shure quality and reliability

APPLICATIONS AND PLACEMENT

The most common BETA 52A applications and placement techniques are listed in the following table. Keep in mind that microphone technique is largely a matter of personal taste—there is no one “correct” microphone position.

Application	Suggested Microphone Placement	Tone Quality
Kick Drum	5 to 7.5 cm (2 to 3 in.) away from beater head, slightly off-center from beater.	Sharp attack; maximum bass sound, highest sound pressure level.
	20 to 30 cm (8 to 12 in.) from beater head, on-axis with beater.	Medium attack; balanced sound.
	20 to 30 cm (8 to 12 in.) from beater head, 15 to 20 cm (6 to 8 in.) from edge of head.	Medium attack; thin, reduced bass sound.
	5 to 7.5 cm (2 to 3 in.) away from outside head, on-axis with beater (double head kickdrum only).	Softer attack; balanced, resonant sound.
		NOTE: To “tighten” the beat, place a pillow or blanket on bottom of drum against beater head.
Electric Bass Amplifier	2.5 cm (1 in.) from speaker, on-axis with center of speaker cone.	Sharp attack; emphasized bass.
	2.5 cm (1 in.) from speaker, at edge of speaker cone.	Sharp attack; higher frequency sound.
	10 to 15 cm (4 to 6 in.) from speaker, on-axis with center of speaker cone.	Sharp attack; full, balanced sound.
	60 to 90 cm (2 to 3 ft.) from speaker, on-axis with center of speaker cone.	Soft attack; mellow, higher frequency sound.

MOUNTING THE BETA 52A ON A MICROPHONE STAND

The built-in stand adapter features a **dynamic locking system** that permits adjustments to the microphone’s position, but resists slipping when struck or bumped. To mount the BETA 52A on a stand and adjust its position, proceed as follows:

1. Screw the integral stand adapter onto the end of a microphone stand (see Figure 3). Adjust the stand height and position as necessary.
2. Pivot the BETA 52A until it is in the desired position relative to the drum head or loudspeaker.
3. Lock the BETA 52A in place by rotating the adjustment knob on the stand adapter clockwise until it is tight. Do NOT overtighten the knob with tools.
4. If necessary, make minor adjustments to the microphone position without loosening the adjustment knob.
5. Connect an audio cable to the integral XLR connector.

SPECIFICATIONS

Type

Dynamic (moving coil)

Frequency Response

20 to 10,000 Hz

NOTE: The curve below shows on-axis response at a distance of 2 feet from a uniform sound source. Your response may vary, depending on microphone position

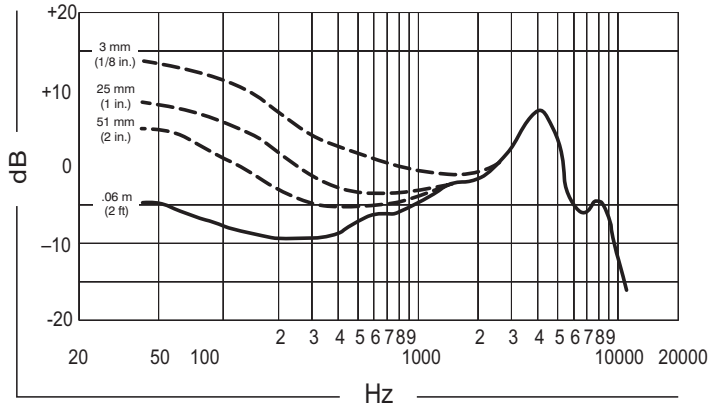


FIGURE 1

Polar Pattern

Supercardioid, rotationally symmetrical about microphone axis

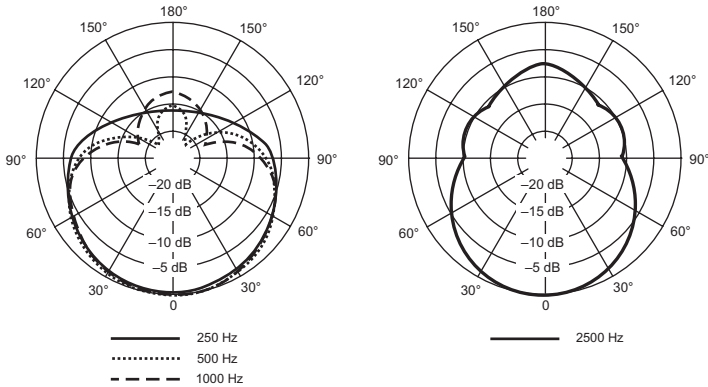


FIGURE 2

Output Level (at 1,000 Hz)

Open Circuit Voltage: -64 dBV/Pa* (0.6 mV)

*1 Pa = 94 dB SPL

Impedance

Rated impedance is 150 Ω (45 Ω actual) for connection to microphone inputs rated low Z

Phasing

Positive pressure on diaphragm produces positive voltage on pin 2 with respect to pin 3

Maximum SPL

174 dB at 1000 Hz (calculated)

Connector

Three-pin professional audio connector (male XLR type)

Case

Silver blue enamel-painted die cast metal with hardened, matte-finished steel grille

Adjustable, Locking Stand Adapter

Integral, dynamic locking, adjustable through 180°, with standard 5/8"-27 thread

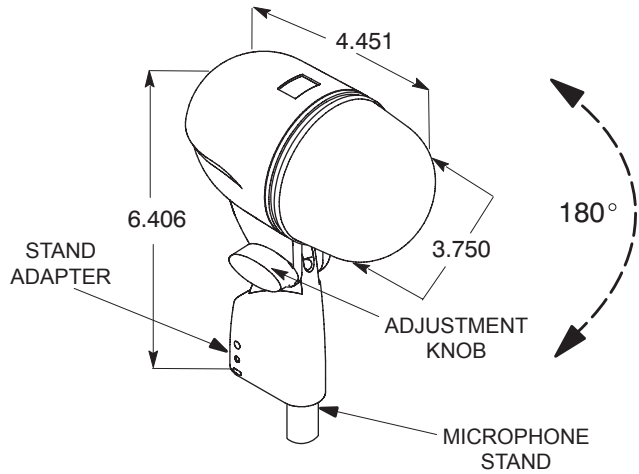


FIGURE 3

Net Weight

605 grams (21.6 oz)

CERTIFICATION

Eligible to bear CE Marking. Conforms to European EMC Directive 89/336/EEC. Meets applicable tests and performance criteria in European Standard EN55103 (1996) parts 1 and 2, for residential (E1) and light industrial (E2) environments.

FURNISHED ACCESSORIES

- Storage Bag26A25
- 5/8" to 3/8" (Euro) Thread Adapter95A2050

OPTIONAL ACCESSORIES

- 7.6 m (25 ft) CableC25E, C25F

REPLACEMENT PARTS

- CartridgeR175
- Screen and Grille AssemblyRK321
- Plug (connector) Assembly90F1984

NOTE: Use care when removing the cartridge holder from the base to prevent breakage of the lead wires.

For additional Service or parts information, please contact Shure's Service department at 1-800-516-2525. Outside the United States, please contact your authorized Shure Service Center.

MICROPHONE DYNAMIQUE SUPERCARDIOÏDE POUR INSTRUMENTS

GÉNÉRALITÉS

Le Shure BETA 52®A est un microphone dynamique à haut niveau de sortie présentant une courbe de réponse spécialement étudiée pour les grosses-caisses et autres instruments basse. Il offre une attaque et un "punch" exceptionnels et une qualité de studio, même dans des conditions de pression acoustique extrême.

Le BETA 52A maintient une configuration cardioïde dans toute sa gamme de fréquences pour assurer un gain élevé avant Larsen et un excellent rejet des bruits indésirables. L'adaptateur de pied intégral, réglable et verrouillable avec connecteur XLR simplifie l'installation, en particulier lorsque le micro est placé à l'intérieur de la grosse caisse. La grille en acier trempé protège le BETA 52A des rigueurs des tournées.

AVANTAGES

- *Courbe de réponse spécialement étudiée pour les grosses-caisses et instruments basse.*
- *L'adaptateur de pied intégral, réglable et verrouillable avec connecteur XLR simplifie l'installation, en particulier lorsque le micro est placé à l'intérieur de la grosse caisse.*
- *Qualité studio, même à des pressions acoustiques élevées.*
- *Configuration supercardioïde pour un gain élevé avant Larsen et rejet supérieur des bruits indésirables.*
- *Grille en acier trempé résistante à l'usure et aux mauvais traitements.*
- *Système antichocs pneumatique avancé, réduisant la transmission des bruits mécaniques et des vibrations.*
- *Aimant au néodymium pour un rapport signal/bruit élevé.*
- *Faible sensibilité aux changements d'impédance de charge.*
- *Qualité et fiabilité légendaires de Shure.*

APPLICATIONS ET PLACEMENT

Les applications les plus courantes du BETA 52A sont indiquées dans le tableau ci-dessous. Ne pas oublier que la technique de placement des micros est surtout une question de goût personnel et qu'il n'y a pas de position "correcte".

Application	Placement Suggéré	Sonorit
Grosse caisse	5 à 7,5 cm de la peau de frappe, légèrement décalé par rapport à la batte.	Attaque franche, basse maximum, pression acoustique maximum.
	20 à 30 cm de la batte, dans son axe.	Attaque moyenne, son équilibré.
	20 à 30 cm de la batte, 20 à 30 cm du cerclage.	Attaque moyenne, petit son, basses réduites.
	5 to 7.5 cm (2 to 3 in.) away from outside head, on-axis with beater (double head kickdrum only).	Attaque douce, son équilibré et résonnant.
		REMARQUE : pour un son plus "net" placer un coussin ou une couverture dans le bas de la caisse, contre la peau de frappe
Amplis de basse électrique	2,5 cm du haut-parleur, au centre.	Attaque franche, dominance graves.
	2,5 cm du haut-parleur, sur le bord de la membrane.	Attaque franche, son plus aigu.
	10 à 15 cm du haut-parleur, au centre.	Attaque franche, son plein et équilibré.
	60 à 90 cm du haut-parleur, au centre.	Attaque douce, son plus aigu.

MONTAGE DU BETA 52A SUR UN PIED DE MICROPHONE

L'adaptateur de pied intégré présente un **système de verrouillage dynamique** permettant d'ajuster la position du microphone tout en empêchant qu'il glisse s'il est heurté par les baguettes du batteur. Pour monter le microphone BETA 52A sur un pied et ajuster la position, procéder comme suit :

1. Visser l'adaptateur intégré sur le haut d'un pied de microphone (voir la figure 3). S'assurer que la vis de blocage de l'adaptateur est desserrée. Régler la hauteur du pied.
2. Faire pivoter le microphone BETA 52A jusqu'à la position désirée par rapport à la peau de la caisse ou au haut-parleur.
3. Serrer la vis de blocage à la main (en la tournant vers la droite) pour bloquer le microphone en position. NE PAS serrer la vis en excès.
4. Si nécessaire, modifier légèrement la position du microphone sans desserrer la vis.
5. Brancher un câble de microphone sur le connecteur XLR intégré.

CARACTÉRISTIQUES

Type

Dynamique (bobine mobile)

Courbe de réponse

20 à 10 000 Hz

REMARQUE : la courbe ci-dessous montre la réponse en axe à une distance de 60 cm d'une source sonore uniforme. La courbe de réponse peut varier en fonction du placement du microphone.

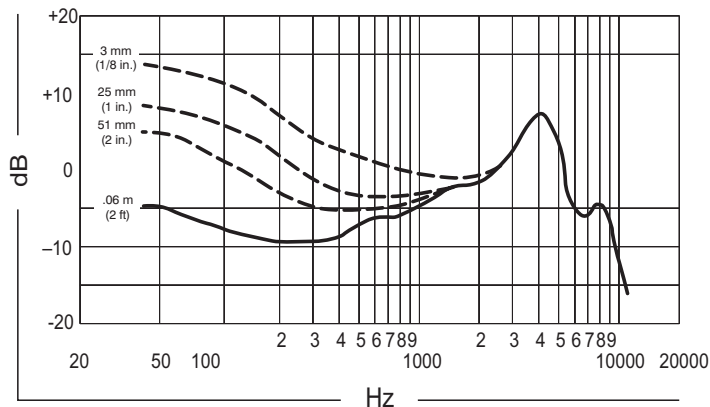


FIGURE 1

Courbe de directivité

Supercardiôïde, rotativement symétrique autour de l'axe du microphone

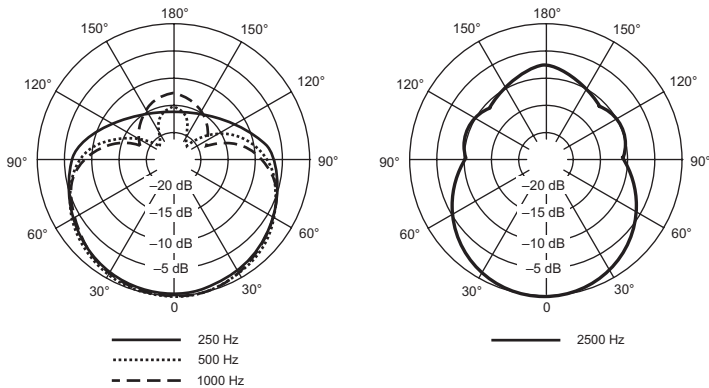


FIGURE 2

Niveau de sortie (à 1000 Hz)

Tension en circuit ouvert : -64 dBV/Pa* (0,6 mV)

*1 Pa = 94 dB SPL

Impédance

L'impédance nominale est de 150 Ω (45 Ω réelle) pour connexion aux entrées de micros basse impédance.

Phase

Une pression positive sur le diaphragme produit une tension positive sur la broche 2 par rapport à la broche 3.

Pression acoustique maximum

174 dB à 1 000 Hz (calculée)

Connecteur

Connecteur professionnel 3 broches type XLR.

Corps

Fonte émaillé bleu argenté avec grille sphérique matte en acier trempé.

Adaptateur de pied réglable, verrouillable

Intégral, à emboîtement, verrouillable, réglable à travers 180. avec filet standard de 5/8"-27

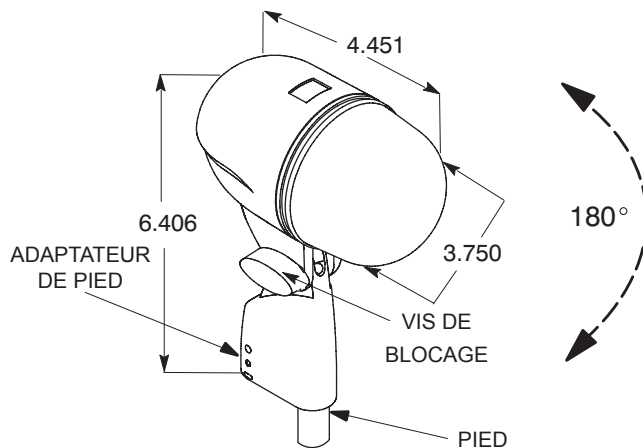


FIGURE 3

Poids net

605 grammes

HOMOLOGATION

Autorisé à porter la marque CE. Conforme à la directive CEM européenne 89/336/CEE. Conforme aux critères applicables de test et de performances de la norme européenne EN 55103 (1996) parties 1 et 2 pour les environnements résidentiels (E1) et d'industrie légère (E2).

ACCESSOIRES FOURNIS

Étui de rangement26A25
Adaptateur de filet 5/8 à 3/8 po. (Europe)95A2050

ACCESSOIRES EN OPTION

Câble de 7,6 mC25E, C25F

PIÈCES DE RECHANGE

CartoucheR175
GrilleRK321
Prise (connecteur)90F1984

Pour plus de détails sur les réparations ou les pièces, contacter le service Entretien Shure au 1-800-516-2525. À l'extérieur des États-Unis, contacter le centre de réparations Shure agréé.

DYNAMISCHES SUPERNIEREN–TAUCHSPUL-MIKROPHON FÜR INSTRUMENTE

ALLGEMEINES

Beim Shure BETA 52®A handelt es sich um ein dynamisches Tauchspulmikrofon mit hoher Ausgangsleistung und einem zugeschnittenen Frequenzverhalten, das eigens für Pedaltrommeln und andere Baßinstrumente entwickelt wurde. Es bietet überragenden Toneinsatz und „Schlagklang“ sowie Klang in Studioqualität selbst bei äußerst hohen Schalldruckpegeln.

Das BETA 52A erhält eine Supernierencharakteristik über seinen gesamten Frequenzbereich hinweg aufrecht, um hohe Verstärkung vor der Rückkopplung und ausgezeichnete Unterdrückung unerwünschter Töne zu gewährleisten. Ein integrierter verstellbarer, einrastender Stativadapter mit eingebautem XLR–Stecker erleichtert die Installation, insbesondere wenn das Mikrofon innerhalb einer Pedaltrommel angebracht werden soll. Außerdem schützt ein Gittergrill aus gehärtetem Stahl das BETA 52A vor dem vor allem auf Tourneen auftretenden Mißbrauch und Verschleiß.

MERKMALE:

- *Frequenzverhalten eigens auf Pedaltrommeln und Baßinstrumente zugeschnitten.*
- *Integrierter verstellbarer, einrastender Stativadapter mit eingebautem XLR–Stecker erleichtert die Aufstellung, insbesondere innerhalb einer Pedaltrommel.*
- *Leistung in Studioqualität selbst bei äußerst hohen Schalldruckpegeln.*
- *Supernierencharakteristik für hohe Verstärkung vor der Rückkopplung und überragende Unterdrückung unerwünschter Töne.*
- *Gittergrill aus gehärtetem Stahl, widerstandsfähig gegen Verschleiß und Mißbrauch.*
- *Modernstes pneumatisch Schwingmetalldämpfer–System, dadurch nur minimale Übertragung von mechanischen Geräuschen und Vibrationen.*
- *Neodym–Magnet für hohe Signalrauschabstandsausgabe.*
- *Geringe Empfindlichkeit gegen variable Abschlußimpedanz.*
- *Bewährte Shure Qualität und Zuverlässigkeit .*

ANWENDUNG UND AUFSTELLUNG

Die gebräuchlichsten Anwendungen und Aufstellungsverfahren für das BETA 52A sind in der Tabelle unten aufgeführt. Beachten Sie bitte, daß der Mikrophoneinsatz weitgehend eine „Geschmacksache“ ist – von „richtigen“ oder „falschen“ Mikrofonpositionen kann hier also nicht die Rede sein.

Anwendung	Empfohlene Mikrophoneaufstellung	Tonqualität
Pedaltrommel	5 bis 7,5 cm Abstand vom Schlegelkopf, etwas exzentrisch zum Schlegel.	Scharfer Toneinsatz, stärkster Baßklang, höchster Schalldruckpegel.
	20 bis 30 cm Abstand vom Schlegelkopf, axial zum Schlegel.	Mittelstarker Toneinsatz, ausgeglichener Klang.
	20 bis 30 cm Abstand vom Schlegelkopf, 15 bis 20 cm Abstand von der Fellkante.	Mittelstarker Toneinsatz, dünner, reduzierter Baßklang.
	5 bis 7,5 cm Abstand vom Außenfell, axial zum Schlegel (nur bei Doppelfell–Pedaltrommeln).	Weicherer Toneinsatz, ausgeglichener, resonanter Klang. HINWEIS: Zum „Anziehen“ des Schleges ein Kissen oder eine Decke auf die Unterseite der Trommel gegen den Schlegelkopf legen.
Elektrische Baßverstärker	2,5 cm Abstand vom Lautsprecher, axial zur Mitte des Lautsprechertrichters.	Scharfer Toneinsatz, Klang mit dominantem Baß.
	2,5 cm Abstand vom Lautsprecher, axial zur Kante des Lautsprechertrichters.	Scharfer Toneinsatz, Klang mit höherer Frequenz.
	10 bis 15 cm Abstand vom Lautsprecher, axial zur Mitte des Lautsprechertrichters.	Scharfer Toneinsatz, voller, ausgeglichener Klang.
	60 bis 90 cm Abstand vom Lautsprecher, axial zur Mitte des Lautsprechertrichters.	Weicher Toneinsatz, lieblicher Klang mit höherer Frequenz.

MONTAGE DES BETA 52A AUF EINEN MIKROFONSTÄNDER

Der integrierte Ständeradapter weist ein **dynamisches Verschlußsystem** auf, das ein Verstellen der Mikrofonposition erlaubt, jedoch bei Auftreffen von Trommelschlegeln ein Verrutschen verhindert. Zur Montage des BETA 52A auf einen Ständer und zum Einstellen der Mikrofonposition gehen Sie wie folgt vor:

1. Schrauben Sie den integrierten Ständeradapter auf das Ende eines Mikrofonständers auf (siehe Abbildung 3). Stellen Sie die Ständerhöhe nach Bedarf ein. Achten Sie dabei darauf, daß die Anpassungsschraube am Adapter locker ist.
2. Drehen Sie das BETA 52A, bis die gewünschte Stellung im Verhältnis zum Trommelfell bzw. Lautsprecher erreicht ist.
3. Arretieren Sie das BETA 52A, indem Sie die Anpassungsschraube auf dem Ständeradapter im Uhrzeigersinn leicht anziehen. Die Fingerschraube NICHT zu anziehen!
4. Die Mikrofonstellung kann bei Bedarf ohne Lösen der Anpassungsschraube geringfügig justiert werden.
5. Schließen Sie ein Tonkabel an den eingebauten XLR–Stecker an.

SPEZIFIKATIONEN

Typ

Dynamisch (Tauchspule)

Frequenzverhalten

20 bis 10.000 Hz

HINWEIS: Die Kurve unten zeigt ein axiales Verhalten in einem Abstand von 60 cm von einer gleichförmigen Tonquelle. Das Frequenzverhalten ist von der Mikrofonstellung abhängig.

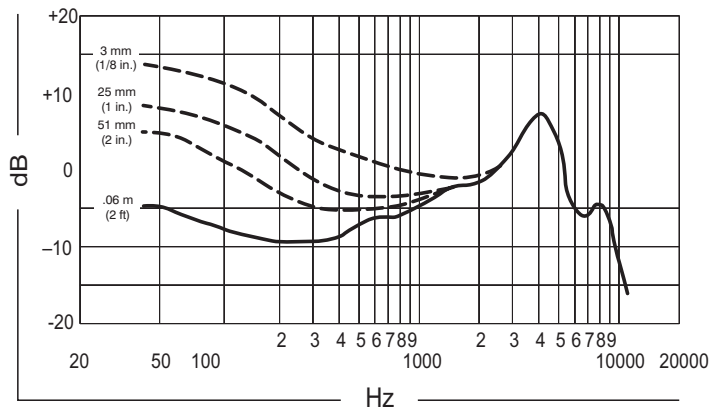


ABBILDUNG 1

Polarcharakteristik

Supernierencharakteristik, rotationssymmetrisch um Mikrofonachse, gleichförmig mit Frequenz

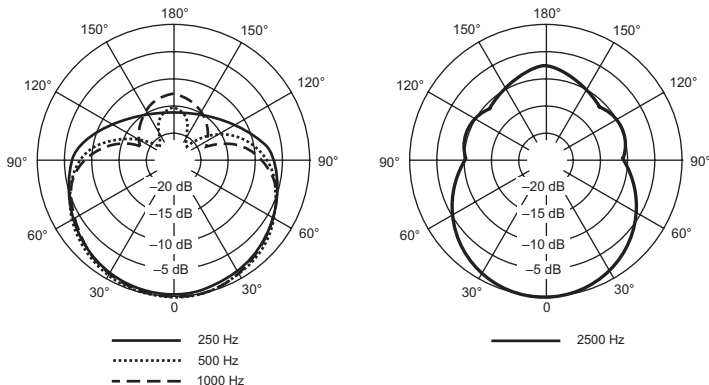


ABBILDUNG 2

Ausgangspegel (bei 1000 Hz)

Leerlaufspannung: -64 dBV/Pa^* (0,6 mV)

*1 Pa = 94 dB SPL 0 dB = 1 V/Bar

Impedanz

Die Nennimpedanz für den Anschluß an niederohmige Mikrophoneingänge beträgt 150 Ω (Ist-Wert 45 Ω)

Phasenabgleich

Positiver Druck auf die Membran erzeugt positive Spannung an Stift 2 gegenüber Stift 3

Maximaler Schalldruckpegel

174 dB bis 1.000 Hz (Berechnung)

Stecker

Dreipoliger Profi-Tonstecker (XLR-Steckertyp)

Gehäuse

Silberblaues einbrennlackiertes Druckgußmetall mit gehärtetem Stahlgittergrill in matter Oberflächenausführung

Verstellbarer, einrastender Stativadapter

Integrierte formschlüssige Verbindung, durch 180° verstellbar mit 5/8"-27 Standardgewinde

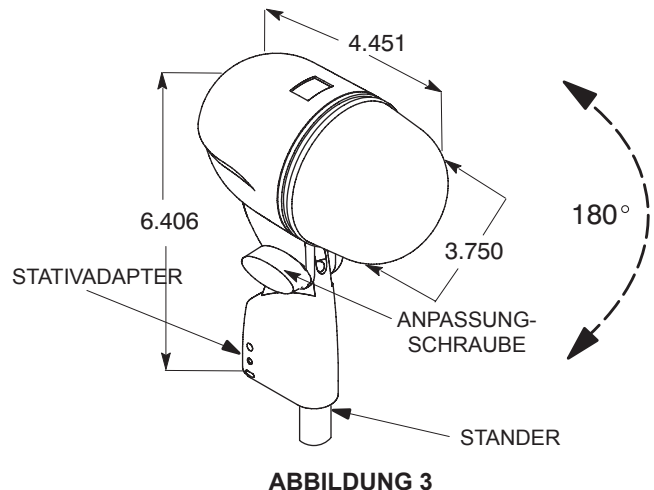


ABBILDUNG 3

Nettogewicht

605 Gramm

ZERTIFIZIERUNG

Zur CE-Kennzeichnung berechtigt. Entspricht der EU-Richtlinie über elektromagnetische Verträglichkeit 89/336/EEC. Erfüllt die Prüfungs- und Leistungskriterien der europäischen Norm EN 55103 (1996) Teil 1 und 2 für Wohngebiete (E1) und Leichtindustriengebiete (E2).

MITGELIEFERTES ZUBEHÖR

Tasche26A25
5/8 zu 3/8 Inch (Euro) Gewindeadapter95A2050

SONDERZUBEHÖR

Kabel, 7,6 m.C25E, C25F

ERSATZTEILE

KapselR175
Grill- und Windschirm-BaugruppeRK321
Stecker- (Anschluß-) Baugruppe90F1984

Weitere Informationen über Kundendienst oder Ersatzteile erhalten Sie von der Shure-Kundendienstabteilung unter der Rufnummer 1-800-516-2525. Außerhalb der Vereinigten Staaten wenden Sie sich bitte an Ihr zuständiges Shure-Kundendienstzentrum.

MICROFONO DINAMICO DE SUPERCARDIOIDE PARA INSTRUMENTOS

GENERALIDADES

El Shure BETA 52®A es un micrófono dinámico con señal de salida de alta intensidad y una respuesta de frecuencias ajustada que ha sido diseñado específicamente para captar bombos y otros instrumentos de sonido grave. Proporciona sensibilidad y claridad óptimas y ofrece sonido de calidad de estudio, aun bajo niveles de presión acústica extremadamente altos.

El BETA 52A mantiene un patrón de captación supercardioide en toda su gama de frecuencias para lograr un alto valor de ganancia antes de realimentación y excelente rechazo de ruidos no deseados. Su adaptador para pedestal integral y con traba, con conector XLR incorporado, simplifica su instalación, particularmente si el mismo va a colocarse en el interior de un bombo. La rejilla de acero endurecido protege al BETA 52A del abuso y desgaste que generalmente se experimenta durante las ejecuciones públicas.

CARACTERISTICAS

- *Respuesta de frecuencias ajustada específicamente para captar bombos e instrumentos de sonido grave*
- *Su adaptador para pedestal integral y con traba, con conector XLR incorporado, simplifica su instalación, especialmente al colocarlo en el interior de un bombo*
- *Calidad de estudio, aun bajo niveles de presión acústica extremadamente altos*
- *Patrón supercardioide para lograr un alto valor de ganancia antes de realimentación y un rechazo superior de los sonidos no deseados*
- *La rejilla de acero endurecido resiste el desgaste y abuso*
- *El sistema neumático de montaje contra choques reduce al mínimo la transmisión de ruido mecánico y vibraciones*
- *El imán de neodimio produce una salida con alta relación de señal a ruido*
- *Baja sensibilidad a las variaciones de la impedancia de carga*
- *La legendaria calidad y confiabilidad de Shure*

USOS Y COLOCACION

Algunas de las técnicas más comunes de uso y colocación del micrófono BETA 52A se indican en la tabla siguiente. Recuerde que la técnica de uso de los micrófonos es en gran parte cuestión de gusto personal—no existe una posición de micrófono que sea la "correcta".

USO	COLOCACION SUGERIDA DEL MICROFONO	CALIDAD DEL TONO
Tambor bombo	De 5 a 7,5 cm de la maza, ligeramente descentrado respecto a ésta.	Respuesta rápida, frecuencias bajas máximas, máxima intensidad de sonido.
	De 20 a 30 cm de la maza, en línea con el eje de ésta.	Respuesta media, sonido equilibrado.
	De 20 a 30 cm de la maza y de 150 a 200 mm del borde de la membrana.	Respuesta media, sonido agudo con frecuencias bajas reducidas.
	De 5 a 7,5 cm de la membrana exterior, sobre el eje de la maza (sólo en bombos con dos membranas).	Respuesta más suave, sonido más equilibrado y resonante. NOTA: Para definir los golpes con mayor claridad, coloque una almohada o una manta en la parte inferior del tambor, contra la cabeza de la maza.
Amplificador de bajo eléctrico	A 2,5 cm del parlante, sobre el eje del centro del cono de éste.	Respuesta rápida, sonido sumamente grave.
	A 2,5 cm del parlante, sobre el eje del borde del cono de éste.2	Respuesta rápida, sonido con más frecuencias altas.
	De 10 a 15 cm del parlante, en línea con el centro del cono de éste.	Respuesta rápida, sonido equilibrado y lleno.
	De 60 a 90 cm del parlante, en línea con el centro del cono de éste.	Respuesta suave, sonido más melódico y con más frecuencias altas.

MONTAJE DEL BETA 52A EN PEDESTAL PARA MICROFONOS

El adaptador incorporado para pedestal cuenta con un **sistema dinámico de traba** que permite ajustar la posición del micrófono pero resiste su movimiento en caso que el baterista lo golpee con los palillos. Para montar el BETA 52A en un pedestal y ajustar su posición, efectúe el procedimiento siguiente:

1. Atornille el adaptador incorporado en el extremo de un pedestal para micrófonos (vea la Figura 3). Ajuste la altura del pedestal según sea necesario. Asegúrese que el tornillo de ajuste de adaptador este flojo.
2. Gire el BETA 52A en sentido hasta ponerlo en la posición deseada en relación con el tambor o el altoparlante a captarse.
3. Trabe el BETA 52A en su lugar girando el tornillo de ajuste del adaptador en sentido horario hasta apretarlo con la mano. NO apriete el tornillo de ajuste en exceso.
4. De ser necesario, haga un ajuste ligero de la posición del micrófono sin aflojar el tornillo de ajuste.
5. Conecte un cable de audio al conector tipo XLR incorporado.

ESPECIFICACIONES

Tipo

Dinámico (bobina móvil)

Respuesta a frecuencias

20 a 10.000 Hz

NOTA: La curva abajo ilustrada muestra la respuesta de una fuente sonora uniforme colocada en el eje de captación a una distancia de 0,6 m. La respuesta obtenida en la práctica variará según la posición del micrófono.

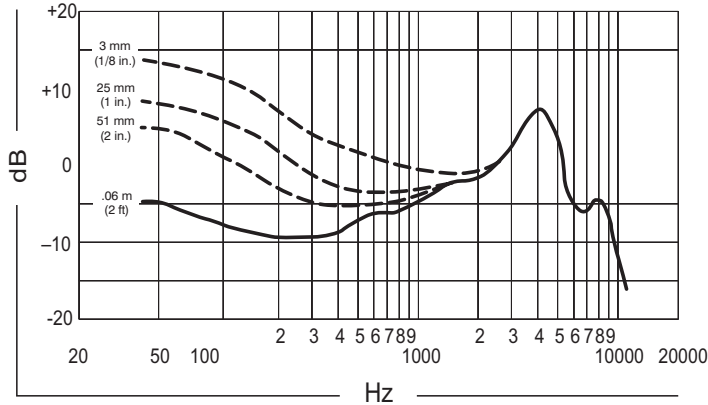


FIGURA 1

Patrón polar

Supercardiode, simétrico respecto al eje del micrófono

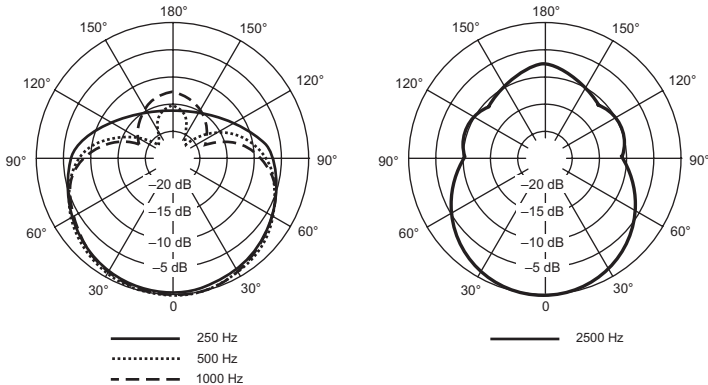


FIGURA 2

Nivel de salida (a 1.000 Hz)

Voltaje en circuito abierto: -64 dBV/Pa* (0,6 mV)

*1 Pa = 94 dB SPL

Impedancia

La impedancia nominal es de 150 Ω (real: 45 Ω) para conexión a entradas de micrófono de baja impedancia (baja Z)

Fasaje

Una presión positiva en el diafragma del micrófono produce un tensió positivo en la pin 2 con respecto a la pin 3

Nivel de presión acústica (NPA) máx.

174 dB a 1.000 Hz (calculado)

Conector

Conector de audio de tres pins profesional (tipo XLR macho)

Caja

Metal troquelado pintado de color plateado azul con rejilla de acero endurecido con acabado mate

Adaptador para pedestal ajustable y con traba

Incorporado, con traba dinámica, y ajustable a través de 180. con rosca estándar de 5/8"-27

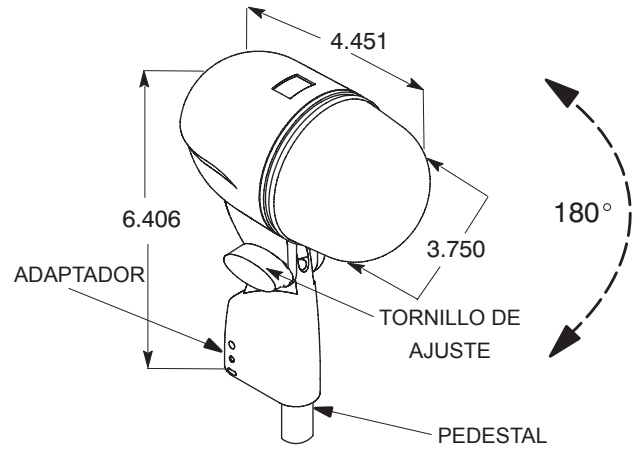


FIGURA 3

Peso neto

605 g

CERTIFICACIONES

Califica para llevar las marcas CE. Cumple la directiva europea 89/336/EEC de compatibilidad electromagnética. Se ajusta a los criterios correspondientes de verificación y funcionamiento establecidos en la norma europea EN 55103 (1996), partes 1 y 2, para zonas residenciales (E1) y zonas de industria ligera (E2).

ACCESORIOS SUMINISTRADOS

Bolsa de almacenamiento26A25
Adaptador de roscas de 5/8 a 3/8 pulg (Euro) . . .95A2050

ACCESORIOS OPCIONALES

Cable de 7,6 mC25E, C25F

REPUESTOS

CartuchoR175
Conjunto de pantalla y rejillaRK321
Conjunto de enchufe (conector)90F1984

Para información adicional acerca del servicio o repuestos, llame al Departamento de servicio Shure al teléfono 1-800-516-2525. Fuera de los EE.UU., llame al servicentro autorizado de productos Shure.

MICROFONO DINAMICO A SUPERCARDIOIDE PER STRUMENTI

INTRODUZIONE

Il modello BETA 52®A della Shure è un microfono dinamico ad uscita elevata con risposta in frequenza adattata specificamente all'uso con grancasse ed strumenti di tono grave. Fornisce attacco ed "impatto" superbi, e consente di ottenere suoni di qualità professionale anche a livelli estremamente elevati di pressione sonora.

Il BETA 52A presenta una caratteristica di ricezione a supercardioide in tutto il campo di frequenza, assicurando così un elevato guadagno a monte della retroazione ed un'eccellente reiezione dei suoni indesiderati. L'installazione è semplificata dall'adattatore incorporato per supporto, bloccabile e regolabile, con connettore XLR incorporato, specialmente se si desidera collocare il microfono dentro una grancassa. Infine, una griglia in acciaio temprato protegge il microfono dall'abuso e dall'usura associati a continui spostamenti.

CARATTERISTICHE

- *Risposta in frequenza adattata specificamente a grancasse ed altri strumenti di tono grave.*
- *Adattatore incorporato per supporto, bloccabile e regolabile, con connettore XLR incorporato, che semplifica l'installazione,*
- *specialmente all'interno di una grancassa.*
- *Prestazioni di qualità professionale, anche a livelli estremamente elevati di pressione sonora.*
- *Diagramma di ricezione a supercardioide, che presenta un elevato guadagno a monte della retroazione ed una reiezione superiore dei suoni indesiderati.*
- *Griglia in acciaio temprato, resistente all'usura e agli abusi.*
- *Avanzato sistema di montaggio antivibrazione pneumatico, che riduce al minimo la trasmissione di vibrazioni e suoni di natura meccanica.*
- *Magnete al neodimio, per ottenere un elevato rapporto segnale/rumore all'uscita.*
- *Bassa sensibilità a variazioni dell'impedenza di carico.*
- *Le leggendarie qualità e affidabilità Shure.*

APPLICAZIONI E COLLOCAZIONE

La tabella che segue riporta le più comuni applicazioni e tecniche di collocazione del modello BETA 52A. Ricordare sempre che le tecniche microfoniche dipendono largamente dalle preferenze personali e che non esiste un'unica posizione "giusta" del microfono.

APPLICAZIONE	COLLOCAZIONE SUGGERITA	QUALITÀ DEI TONI
Grancassa	Da 5 a 7,5 cm di distanza dalla battitoia, leggermente fuori asse rispetto alla battitoia stessa.	Attacco nitido, massima intensità dei toni bassi, massimo livello di pressione sonora.
	Da 20 a 30 cm di distanza dalla battitoia, lungo l'asse della stessa.	Attacco medio, suono bilanciato.
	Da 20 a 30 cm di distanza dalla battitoia, da 15 a 20 cm di distanza dal bordo della stessa.	Attacco medio, toni bassi ridotti e affievoliti.
	Da 5 a 7,5 cm di distanza dalla battitoia esterna, lungo l'asse del battente (solo per grancasse a doppia battitoia).	Attacco più graduale, suono risonante e bilanciato.
		NOTA: per rendere il ritmo "più compatto" mettere un cuscino o una coperta sul fondo della cassa, contro la battitoia.
Amplificatore per bassi elettrici	2,5 cm di distanza dall'altoparlante, lungo l'asse del cono dell'altoparlante stesso.	Scharfer Toneinsatz, Klang mit dominantem Baß.
	2,5 cm di distanza dall'altoparlante e lungo l'orlo del cono dell'altoparlante stesso.	Scharfer Toneinsatz, Klang mit höherer Frequenz.
	Da 10 a 15 cm di distanza dall'altoparlante, lungo l'asse del cono dell'altoparlante stesso.	Scharfer Toneinsatz, voller, ausgeglichener Klang.
	Da 60 a 90 cm di distanza dall'altoparlante, lungo l'asse del cono dell'altoparlante stesso.	Weicher Toneinsatz, lieblicher Klang mit höherer Frequenz.

MONTAGGIO DEL MODELLO BETA 52A SU UN'ASTA DA MICROFONO

L'adattatore incorporato per asta presenta un **sistema di bloccaggio dinamico** che consente di regolare la posizione del microfono, ma si oppone a possibili spostamenti causati dagli urti delle bacchette. Per montare il BETA 52A su un'asta e regolarne la posizione, procedere come segue:

1. Avvitare l'adattatore integrale per asta sull'estremità di un'asta da microfono (vedi Figura 3). Regolare l'altezza dell'asta come desiderato. Accertarsi che la vite a testa piatta sull'adattatore sia allentata.
2. Girare il BETA 52A verticalmente finché non si trovi nella posizione desiderata rispetto alla battitoia o all'altoparlante.
3. Bloccare il BETA 52A in posizione serrando a mano, in senso orario, la vite a testa piatta. NON serrarla eccessivamente.
4. Se necessario, variare leggermente la posizione del microfono senza allentare la vite a testa piatta.
5. Collegare un cavo audio al connettore integrale XLR.

DATI TECNICI

Tipo

Dinamico (bobina mobile)

Risposta in frequenza

Da 20 a 10.000 Hz

NOTA: il grafico che segue mostra la risposta lungo l'asse ad una distanza di 60 cm da una sorgente sonora uniforme. In una specifica applicazione la risposta può variare, a seconda della posizione del microfono.

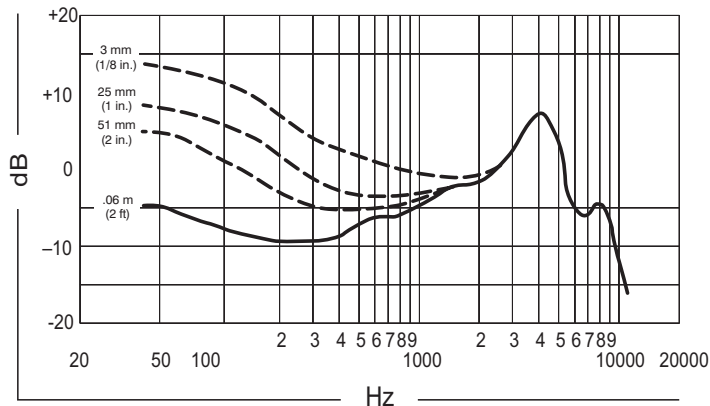


FIGURA 1

Diagramma polare

A supercardioide con simmetria rotazionale rispetto all'asse del microfono

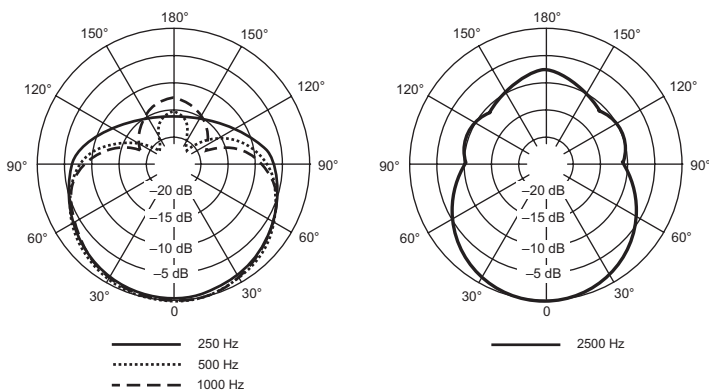


FIGURA 2

Livelli di uscita (a 1.000 Hz)

Tensione a circuito aperto: -64 dBV/Pa^* (0,6 mV)

*1 Pa = 94 dB SPL

Impedenza

Valore nominale: 150Ω (45Ω effettivi) per il collegamento a ingressi microfonici con bassi valori nominali di impedenza.

Relazione di fase

Una pressione positiva sul diaframma produce una tensione positiva al piedino 2 rispetto al piedino 3.

Livello di pressione sonora (SPL) massimo

174 dB a 1.000 Hz (calcolato)

Connettore

Connettore audio professionale a tre piedini (tipo XLR maschio).

Contenitore

Corpo in metallo pressofuso con smaltatura blu-argento e griglia in acciaio temprato con finitura opaca.

Adattatore regolabile e bloccabile per supporto

Incorporato, con blocco dinamico, regolabile per 180° con filettatura standard 5/8"-27

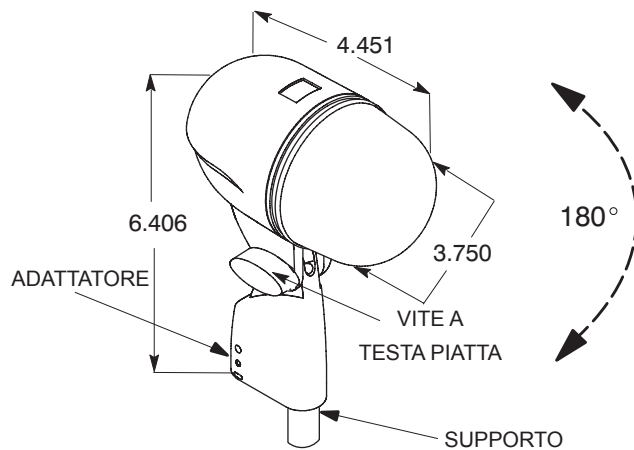


FIGURA 3

Peso netto

605 g

CERTIFICAZIONI

Contrassegnabile con il marchio CE. Conforme alla direttiva europea sulla compatibilità elettromagnetica 89/336/CEE. Conforme ai criteri sulle prestazioni e alle prove pertinenti specificati nella norma europea EN 55103 (1996) parti 1 e 2, per ambienti residenziali (E1) e industriali leggeri (E2).

ACCESSORI IN DOTAZIONE

Fodero26A25
Adattatore per filettatura (Euro)
da 5/8 a 3/8 di poll.95A2050

OPTIONAL

Cavo, 7,6 mC25E, C25F

RICAMBI

CartucciaR175
Gruppo griglia e schermoRK321
Gruppo spina (connettore)90F1984

Per ulteriori informazioni di assistenza o sulle parti, chiamare il servizio di assistenza clienti della Shure al numero verde 1-800-516-2525 (solo negli Stati Uniti). Fuori degli Stati Uniti, rivolgersi ad un centro di assistenza Shure autorizzato.

SHURE®