



# Perception wireless

## **BEDIENUNGSANLEITUNG**.....2

Bitte vor Inbetriebnahme des Gerätes lesen!

## **USER INSTRUCTIONS** ..... 18

Please read the manual before using the equipment!

## **MODE D'EMPLOI** .....34

Veuillez lire cette notice avant d'utiliser le système!

## **ISTRUZIONI PER L'USO**.....50

Prima di utilizzare l'apparecchio, leggere il manuale!

## **MODO DE EMPLEO** ..... 66

¡Sirvase leer el manual antes de utilizar el equipo!

## **INSTRUÇÕES DE USO** .....82

Favor leia este manual antes de usar o equipamento!



# Inhaltsverzeichnis

<b>1 Sicherheit und Umwelt .....</b>	<b>3</b>
Sicherheit .....	3
Umwelt .....	3
<b>2 Beschreibung .....</b>	<b>4</b>
Einleitung .....	4
Lieferumfang .....	4
Optionales Zubehör .....	4
Empfänger SR 45 .....	5
Frontplatte .....	5
Rückseite .....	6
Handsender HT 45 .....	7
Bedienelemente .....	7
Taschensender PT 45 .....	8
Bedienelemente .....	8
Mikrofone, Gitarrenkabel .....	9
<b>3 Inbetriebnahme .....</b>	<b>10</b>
Empfänger positionieren .....	10
Empfänger an einen symmetrischen Eingang anschließen .....	10
Empfänger an das Netz anschließen .....	10
Batterien in den Hand-/Taschensender einlegen und testen .....	10
Frequenz einstellen .....	11
Handsender in Betrieb nehmen .....	11
Taschensender in Betrieb nehmen .....	11
Mikrofon anschließen .....	11
Instrument anschließen .....	12
Vor dem Soundcheck .....	12
<b>4 Mikrofontechnik .....</b>	<b>13</b>
Handsender HT 45 .....	13
Besprechungsabstand und Naheffekt .....	13
Schalleinfallswinkel .....	13
Rückkopplung .....	13
Begleitchor .....	14
Taschensender PT 45 .....	14
Lavaliermikrofon CK 55 L .....	14
Headset-Mikrofon C 544 L .....	14
Mikrofon aufsetzen .....	14
Windschutz .....	14
Abtropfring .....	14
<b>5 Reinigung .....</b>	<b>15</b>
Oberflächen .....	15
Innenwindschutz des Handsenders .....	15
<b>6 Fehlerbehebung .....</b>	<b>16</b>
<b>7 Technische Daten .....</b>	<b>17</b>

# 1 Sicherheit und Umwelt

## Sicherheit

- Schütten Sie keine Flüssigkeiten auf das Gerät.
- Das Gerät darf nur in trockenen Räumen eingesetzt werden.
- Das Gerät darf nur von autorisiertem Fachpersonal geöffnet, gewartet und repariert werden. Im Inneren des Gehäuses befinden sich keinerlei Teile, die vom Laien gewartet, repariert oder ausgetauscht werden können.
- Prüfen Sie vor Inbetriebnahme des Geräts, ob die auf dem mitgelieferten Steckernetzteil angegebene Betriebsspannung der Netzspannung am Einsatzort entspricht.
- Betreiben Sie das Gerät ausschließlich mit dem mitgelieferten Steckernetzteil mit einer Ausgangsspannung von 12 V DC. Andere Stromarten und Spannungen könnten das Gerät ernsthaft beschädigen!
- Brechen Sie den Betrieb der Anlage sofort ab, wenn ein fester Gegenstand oder Flüssigkeit in das Geräteinnere gelangen sollte. Ziehen Sie in diesem Fall sofort das Steckernetzteil aus der Steckdose und lassen Sie das Gerät von unserem Kundendienst überprüfen.
- Ziehen Sie das Steckernetzteil bei längerer Nichtverwendung aus der Steckdose. Bitte beachten Sie, dass bei angestecktem Steckernetzteil das Gerät nicht vollständig vom Netz getrennt wird, wenn Sie es ausschalten.
- Stellen Sie das Gerät nicht in der Nähe von Wärmequellen wie z.B. Radiatoren, Heizungsrohren, Verstärkern, usw. auf und setzen Sie es nicht direkter Sonneneinstrahlung, starker Staub- und Feuchtigkeitsentwicklung, Regen, Vibrationen oder Schlägen aus.
- Verlegen Sie zur Vermeidung von Störungen bzw. Einstreuungen sämtliche Leitungen, speziell die der Mikrofoneingänge, getrennt von Starkstromleitungen und Netzleitungen. Bei Verlegung in Schächten oder Kabelkanälen achten Sie darauf, die Übertragungsleitungen in einem separaten Kanal unterzubringen.
- Reinigen Sie das Gerät nur mit einem feuchten, aber nicht nassen Tuch. Ziehen Sie unbedingt das Steckernetzteil vorher aus der Steckdose! Verwenden Sie keinesfalls scharfe oder scheuernde Reinigungsmittel sowie keine, die Alkohol oder Lösungsmittel enthalten, da diese den Lack sowie Kunststoffteile beschädigen können.
- Verwenden Sie das Gerät nur für die in dieser Bedienungsanleitung beschriebenen Anwendungen. Für Schäden infolge unsachgemäßer Handhabung oder missbräuchlicher Verwendung kann AKG keine Haftung übernehmen.

## Umwelt



- Das Steckernetzteil nimmt auch bei ausgeschaltetem Gerät einen geringen Strom auf. Um Energie zu sparen, ziehen Sie daher das Steckernetzteil von der Netzsteckdose ab, wenn Sie das Gerät längere Zeit nicht benutzen.
- Die Verpackung ist recycelbar. Entsorgen Sie die Verpackung in einem dafür vorgesehenen Sammelsystem.
- Wenn Sie das Gerät verschrotten, trennen Sie Gehäuse, Elektronik und Kabel und entsorgen Sie alle Komponenten gemäß den dafür geltenden Entsorgungsvorschriften.

## 2 Beschreibung

### Einleitung

Vielen Dank, dass Sie sich für ein Produkt von AKG entschieden haben. **Bitte lesen Sie die Bedienungsanleitung aufmerksam durch**, bevor Sie das Gerät benützen, und bewahren Sie die Bedienungsanleitung sorgfältig auf, damit Sie jederzeit nachschlagen können. Wir wünschen Ihnen viel Spaß und Erfolg!

### Lieferumfang

Das Perception wireless ist in 4 Sets mit Empfänger SR 45 erhältlich:

Vocal Set	Presenter Set
1 Handsender HT 45 1 Stativadapter 1 Batterie Größe AA 1 Empfänger SR 45 1 Schaltnetzteil SMPS 1 Garantiekarte 1 Frequenztafel 1 Beiblatt ("Manual Supplement")	1 Taschensender PT 45 1 Batterie Größe AA 1 Lavaliermikrofon CK 55 L mit Ansteckclip 1 Windschutz W 444 1 Empfänger SR 45 1 Schaltnetzteil SMPS 1 Garantiekarte 1 Frequenztafel 1 Beiblatt ("Manual Supplement")
Instrumental Set	Sports Set
1 Taschensender PT 45 1 Batterie Größe AA 1 Kabel MKG L 1 Empfänger SR 45 1 Schaltnetzteil SMPS 1 Garantiekarte 1 Frequenztafel 1 Beiblatt ("Manual Supplement")	1 Taschensender PT 45 1 Batterie Größe AA 1 Headsetmikrofon C 544 L 4 Abtropfringe 1 Windschutz W 444 1 Empfänger SR 45 1 Schaltnetzteil SMPS 1 Garantiekarte 1 Frequenztafel 1 Beiblatt ("Manual Supplement")

Kontrollieren Sie bitte, ob die Verpackung alle zu Ihrem System gehörenden Komponenten enthält. Falls etwas fehlt, wenden Sie sich bitte an Ihren AKG-Händler.

### Optionales Zubehör



## Empfänger SR 45

Der SR 45 ist ein stationärer Empfänger für alle Sender des Perception wireless Systems.

Der SR 45 arbeitet in einer Schaltbandbreite von bis zu 30 MHz im UHF-Trägerfrequenzbereich von 500 MHz bis 865 MHz und kann auf bis zu 8 verschiedenen Trägerfrequenzen umgeschaltet werden.

## Frontplatte

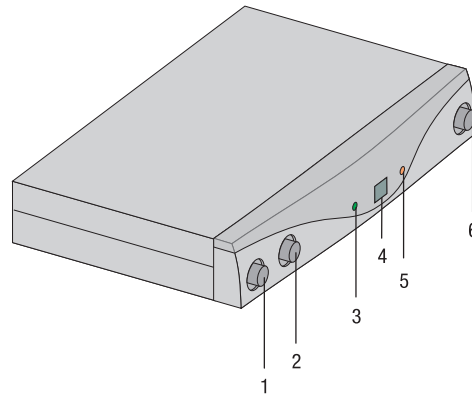


Abbildung 1: Bedienelemente an der Frontplatte des Empfängers SR 45

1 **ON/OFF:** Ein/Aus-Taste.

2 **VOLUME:** Mit diesem versenkbaren Drehregler können Sie den Pegel des Audioausgangs stufenlos abschwächen.

3 **RF OK:** Diese LED leuchtet, wenn ein Signal empfangen wird. Wenn kein Signal empfangen wird oder der automatische Squelch aktiv ist, erlischt die RF OK-LED und wird der Audioausgang stumm geschaltet.

4 **Display:** Zeigt den eingestellten Empfangskanal an.

5 **CLIP:** Diese LED leuchtet, wenn der Audiopegel zu groß ist.

6 **CHANNEL:** Mit dieser Taste können Sie den Empfänger auf eine von bis zu 8 verschiedenen Trägerfrequenzen innerhalb des Trägerfrequenzbandes des Empfängers einstellen.

Rückseite

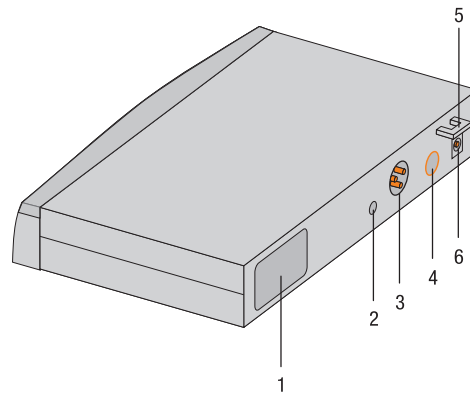


Abbildung 2: Bedienelemente an der Rückseite des Empfängers SR 45

1 **Trägerfrequenzetikett:** An der Rückseite des Empfängers ist eine Haftetikette mit der Bezeichnung des Trägerfrequenzbandes und bis zu 8 Trägerfrequenzen des Empfängers angebracht.

2 **SQUELCH:** Die Rauschsperrschaltung ("Squelch") schaltet den Empfänger bei zu schwachem Empfangssignal ab, sodass die damit verbundenen Störgeräusche bzw. das Eigenrauschen des Empfängers bei abgeschaltetem Sender nicht hörbar werden. Stellen Sie den SQUELCH-Regler auf Minimum, bevor Sie den Empfänger zum ersten Mal einschalten.

3 **AUDIO OUT/BALANCED:** Symmetrischer Audioausgang an 3-poliger XLR-Buchse: Diesen Ausgang können Sie z.B. mit einem Mikrofoneingang eines Mischpults verbinden.

4 **AUDIO OUT/UNBALANCED:** Asymmetrischer Audioausgang an 6,3-mm-Mono-Klinkenbuchse. Hier können Sie z.B. einen Gitarrenverstärker anschließen.

5 **Zugentlastung** für das Versorgungskabel des mitgelieferten Steckernetzteils.

6 **DC IN:** Versorgungsbuchse zum Anschluss des mitgelieferten Steckernetzteils.



## Handsender HT 45

Der Handsender HT 45 arbeitet in einer Schaltbandbreite von bis zu 30 MHz im UHF-Trägerfrequenzbereich von 500 MHz bis 865 MHz und kann auf bis zu 8 verschiedenen Trägerfrequenzen umgeschaltet werden. Der Sender ist mit einer im Gehäuse integrierten Antenne ausgestattet.

Die Kapsel im Sender hat eine nierenförmige Richtcharakteristik. Diese zeichnet sich durch geringe Handgeräuschempfindlichkeit, gute Rückkopplungsunterdrückung und brillante Übertragungsqualität aus und besitzt ein eingebautes Wind- und Popfilter zur Unterdrückung von Pop- und Windgeräuschen.

**Bedienelemente**

1 **Display:** Zeigt den eingestellten Sendekanal an.

2 **CHANNEL:** Mit dieser Taste können Sie den Sender auf eine von bis zu 8 verschiedenen Trägerfrequenzen innerhalb des Trägerfrequenzbandes des Senders einstellen.

3 **GAIN:** Mit diesem Schiebeschalter können Sie die Audio-Eingangsempfindlichkeit des Senders in zwei Stufen einstellen: "HI" = hohe Eingangsempfindlichkeit, "LOW" = niedrige Eingangsempfindlichkeit.

4 **Kontroll-LED:** Diese LED zeigt die Betriebsbereitschaft des Senders an.

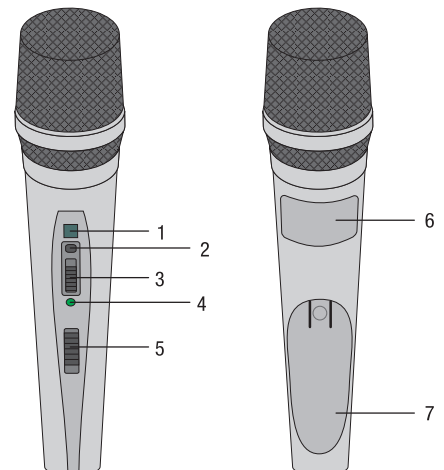


Abbildung 3: Bedienelemente des Senders HT 45

**LED leuchtet grün:** Batterie in Ordnung.

**LED leuchtet rot:** Ab dem Zeitpunkt, wo die LED auf rot wechselt, reicht die Batteriekapazität noch für maximal 1 Betriebsstunde. Wir empfehlen, die Batterie sobald wie möglich gegen eine neue auszutauschen.

5 **Ein/Aus-Schalter:** Dieser Schieberegler hat drei Stellungen:

**ON:** Die Spannungsversorgung für den Sender ist eingeschaltet.

**MUTE:** Das vom Mikrofonkopf kommende Audiosignal ist stumm geschaltet, Spannungsversorgung und HF-Trägerfrequenz bleiben jedoch eingeschaltet.

**OFF:** Die Spannungsversorgung für den Sender ist ausgeschaltet.



HINWEIS

Wenn Sie einen Akku verwenden, wechselt die LED ca. 15 Minuten, bevor der Akku erschöpft ist, auf rot!

6 **Trägerfrequenzetikette:** Oberhalb des Batteriefachs ist eine Haftetikette mit der Bezeichnung des Trägerfrequenzbandes und bis zu 8 Trägerfrequenzen des Senders angebracht.

7 **Batteriefachdeckel:** Siehe *Batterien in den Hand-/Taschensender einlegen und testen* (Seite 10)

Taschensender PT 45

An den Taschensender PT 45 können Sie sowohl dynamische Mikrofone anschließen als auch Kondensatormikrofone, die mit einer Versorgungsspannung von ca. 4 Volt arbeiten. Selbstverständlich können Sie auch eine E-Gitarre, einen E-Bass oder ein Umhängekeyboard anschließen.

Der PT 45 arbeitet in einer Schaltbandbreite von bis zu 30 MHz im UHF-Trägerfrequenzbereich von 500 MHz bis 865 MHz und kann auf bis zu 8 verschiedenen Trägerfrequenzen umgeschaltet werden.

**Bedienelemente**

1 **Ein/Aus-Schalter:** Dieser Schiebeschalter hat drei Stellungen:

**ON:** Die Spannungsversorgung für den Sender ist eingeschaltet.

**MUTE:** Das vom Mikrofon bzw. Instrument kommende Audiosignal ist stumm geschaltet, Spannungsversorgung und HF-Trägerfrequenz bleiben jedoch eingeschaltet.

**OFF:** Die Spannungsversorgung für den Sender ist ausgeschaltet.

2 **Audio-Eingangsbuchse:** 3-polige Mini-XLR-Buchse mit Kontakten für Mikrofon- und Linepegel. Durch die Steckerbeschriftung der empfohlenen AKG-Mikrofone bzw. des Gitarrenkabels MKG L werden automatisch die richtigen Kontakte belegt.

3 **Antenne:** Fix montierte, flexible Antenne.

4 **Display:** Zeigt den eingestellten Sendekanal an.

5 **Kontroll-LED:** Diese LED zeigt die Betriebsbereitschaft des Senders an.

**LED leuchtet grün:** Batterie in Ordnung.

**LED leuchtet rot:** Ab dem Zeitpunkt, wo die LED auf rot wechselt, reicht die Batteriekapazität noch für maximal 1 Betriebsstunde. Wir empfehlen, die Batterie sobald wie möglich gegen eine neue auszutauschen.

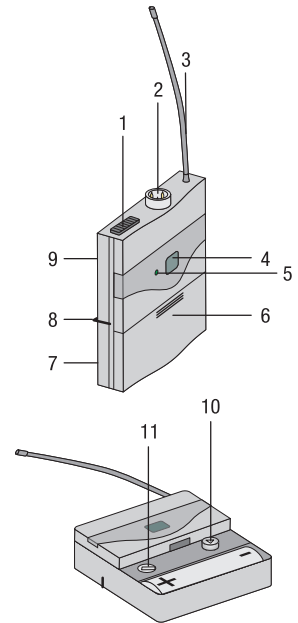



Abbildung 4: Bedienelemente des Senders PT 45



Wenn Sie einen Akku verwenden, wechselt die LED ca. 15 Minuten, bevor der Akku erschöpft ist, auf rot!

**HINWEIS**

6 **Batteriefachdeckel** mit integriertem Schraubendreher.

7 **Sichtfenster:** Durch das Sichtfenster können Sie jederzeit kontrollieren, ob sich eine Batterie oder ein Akku im Batteriefach befindet.

8 **Gürtelspange:** Zum Befestigen des Taschensenders am Gürtel.

9 **Trägerfrequenzetikette:** An der Rückseite des Senders ist eine Haftetikette mit der Bezeichnung des Trägerfrequenzbandes und bis zu 8 Trägerfrequenzen des Senders angebracht.

10 **CHANNEL:** Mit dieser Taste können Sie den Sender auf eine von bis zu 8 verschiedenen Trägerfrequenzen innerhalb des Trägerfrequenzbandes des Senders einstellen.

11 **GAIN:** Mit diesem Regler können Sie die Empfindlichkeit vom Audioeingang an den Pegel des angeschlossenen Mikrofons bzw. Instruments anpassen.



### Mikrofone, Gitarrenkabel

Folgende AKG-Mikrofone können Sie problemlos an die Audio-Eingangsbuchse des PT 45 anschließen:

- CK 55 L, C 417 L, C 520 L, C 555 L, C 544 L, C 577
- C 516 ML, C 518 ML, C 519 ML, C 411
- Mittels des Gitarrenkabels MKG L von AKG können Sie eine E-Gitarre, einen E-Bass oder ein Umhängekeyboard anschließen.

Das Gitarrenkabel MKG L ist im Instrumental Set enthalten sowie auch als optionales Zubehör erhältlich.



### 3 Inbetriebnahme



HINWEIS

- Bevor Sie Ihr Perception wireless in Betrieb nehmen, stellen Sie Sender und Empfänger auf dieselbe Frequenz ein. Wenn Sender und Empfänger auf verschiedene Frequenzen eingestellt sind, ist keine Funkverbindung möglich!
- Benützen Sie nie beide Ausgangsbuchsen (BALANCED und UNBALANCED) gleichzeitig! Dies kann zu Pegelverlust und erhöhtem Rauschen führen.

#### Empfänger positionieren

- Stellen Sie den Empfänger freistehend auf.
- Reflexionen des Sendesignals an Metallteilen, Wänden, Decken, etc. oder Abschattungen durch menschliche Körper können das direkte Sendersignal schwächen bzw. auslöschen. Stellen Sie den Empfänger daher wie folgt auf:
  - 1) Positionieren Sie den Empfänger immer in der Nähe des Aktionsbereichs (Bühne), achten Sie jedoch auf einen Mindestabstand zwischen Sender und Empfänger von mindestens 3 m bis optimal 5 m.
  - 2) Voraussetzung für optimalen Empfang ist Sichtverbindung zwischen Sender und Empfänger.
  - 3) Positionieren Sie den Empfänger in einem Abstand von mehr als 1,5 m von großen metallenen Gegenständen, Wänden, Bühnengerüsten, Decken u.ä.

#### Empfänger an einen symmetrischen Eingang anschließen

- 1) Verbinden Sie mittels eines XLR-Kabels die BALANCED-Buchse an der Rückseite des Empfängers mit dem gewünschten symmetrischen Mikrofoneingang (XLR-Buchse) am Mischpult oder Verstärker.
- 2) Drehen Sie den VOLUME-Regler am Empfänger ganz nach links (Mikrofonpegel).

#### Empfänger an das Netz anschließen

- 1) Kontrollieren Sie, ob die am mitgelieferten Steckernetzteil angegebene Netzspannung mit der Netzspannung am Einsatzort übereinstimmt. Der Betrieb des Steckernetzteils an einer anderen Netzspannung kann zu irreparablen Schäden am Gerät führen.
- 2) Stecken Sie das Versorgungskabel des mitgelieferten Steckernetzteils an die DC IN-Buchse des Empfängers an.
- 3) Stecken Sie das Steckernetzteil an eine Netzsteckdose an.
- 4) Schalten Sie den Empfänger ein, indem Sie die ON/OFF-Taste drücken.

#### Batterien in den Hand-/Taschensender einlegen und testen

- 1) Drücken Sie den Schnapphaken am Batteriefachdeckel nach unten.
- 2) Ziehen Sie den Batteriefachdeckel in Pfeilrichtung vom Sender ab.
- 3) Legen Sie die mitgelieferte Batterie in das Batteriefach ein und achten Sie dabei auf die richtige Polarität der Batterie.  
Wenn Sie die Batterie falsch einlegen, wird der Sender nicht mit Strom versorgt.
- 4) Schalten Sie den Sender ein, indem Sie den Ein/Aus-Schalter auf "ON" stellen.  
Wenn die Batterie in gutem Zustand ist, beginnt die Kontroll-LED grün zu leuchten.  
Wenn die Kontroll-LED rot zu leuchten beginnt, ist die Batterie in ca. 1 Std. erschöpft. Tauschen Sie die Batterie möglichst bald gegen eine frische aus.  
Wenn die Kontroll-LED nicht aufleuchtet, ist die Batterie erschöpft. Legen Sie eine neue Batterie ein.



HINWEIS

Wenn Sie einen Akku verwenden, wechselt die LED ca. 15 Minuten, bevor der Akku erschöpft ist, auf rot!

- 5) Schließen Sie das Batteriefach, indem Sie den Batteriefachdeckel von unten auf das Batteriefach aufschieben, bis der Schnapphaken einrastet.



### Frequenz einstellen

- 1) Schalten Sie das Gerät ein, oder drücken Sie bei bereits eingeschaltetem Gerät auf CHANNEL. Der eingestellte Kanal (z.B. 1) am Display beginnt für **3 Sekunden** zu blinken, danach ist die Anzeige wieder stabil und der eingestellte Kanal wird aktiviert.
- 2) Bringen Sie während den 3 Sekunden durch Drücken auf CHANNEL den Kanal auf die gewünschte Zahl. Jedes Mal Drücken springt die Zahl um einen Kanal höher.
- 3) Wenn Sie den gewünschten Kanal erreicht haben, blinkt das Display noch ca. 3 Sekunden und aktiviert den neu eingestellten Kanal.

### Handsender in Betrieb nehmen

- 1) Stellen Sie den SQUELCH-Regler am Empfänger auf Minimum und schalten Sie den Empfänger ein.
- 2) Schalten Sie den Handsender ein, indem Sie den Ein/Aus-Schalter auf "ON" stellen.
- 3) Schalten Sie Ihre PA-Anlage bzw. Ihren Verstärker ein.
- 4) Sprechen oder singen Sie in das Mikrofon und beobachten Sie die LEDs am Empfänger:
  - Wenn die CLIP-LED gar nicht aufleuchtet, ist die Eingangsempfindlichkeit des Senders zu gering. Stellen Sie GAIN auf "HIGH".
  - Wenn die CLIP-LED häufig oder ständig leuchtet, ist die Eingangsempfindlichkeit des Senders zu hoch. Stellen Sie GAIN auf "LOW".
- 5) Stellen Sie die Lautstärke der PA-Anlage bzw. des Verstärkers wie in deren Bedienungsanleitung beschrieben oder nach Gehör ein.

### Taschensender in Betrieb nehmen

Der Taschensender PT 45 ist für die Verwendung mit den AKG-Mikrofonen CK 55 L, C 411, C 417 L, C 520 L, C 555 L, C 516 ML, C 518 ML und C 519 ML ausgelegt. Wenn Sie andere Mikrofone von AKG oder auch von anderen Herstellern an den PT 45 anschließen möchten, beachten Sie bitte, dass Sie eventuell den Stecker Ihres Mikrofons umlöten oder durch einen 3-poligen Mini-XLR-Stecker ersetzen müssen.

Kontaktbelegung der Audio-Eingangsbuchse:

Kontakt 1: Abschirmung

Kontakt 2: Audio Inphase (+)

Kontakt 3: Versorgungsspannung

An Kontakt 3 steht eine positive Versorgungsspannung von 4 V für Kondensatormikrofone zur Verfügung.



Die einwandfreie Funktion des Taschensenders PT 45 mit Fremdfabrikaten kann nicht garantiert werden. Eventuelle Schäden infolge des Betriebs mit Fremdfabrikaten sind von der Garantieleistung ausgeschlossen.

### Mikrofon anschließen

- 1) Nehmen Sie den Batteriefachdeckel ab.
- 2) Stecken Sie den Mini-XLR-Stecker am Kabel Ihres Mikrofons an die Audio-Eingangsbuchse des Taschensenders an.
- 3) Schalten Sie den Taschensender ein, indem Sie den Ein/Aus-Schalter auf "ON" stellen.
- 4) Stellen Sie den SQUELCH-Regler am Empfänger auf Minimum und schalten Sie den Empfänger ein.
- 5) Stellen Sie die Frequenz am Sender und Empfänger auf dieselbe Frequenz ein.
- 6) Sprechen oder singen Sie in das Mikrofon.
- 7) Stellen Sie mit dem im Batteriefachdeckel integrierten Schraubendreher den GAIN-Regler so ein, dass die CLIP-LED am Empfänger gelegentlich kurz aufleuchtet.
- 8) Stecken Sie den Batteriefachdeckel wieder auf den Sender auf.

### Instrument anschließen

- 1) Nehmen Sie den Batteriefachdeckel ab.
- 2) Stecken Sie den Klinkestecker des Gitarrenkabels MKG L an die Ausgangsbuchse Ihres Instruments und den Mini-XLR-Stecker des Gitarrenkabels an die Audio-Eingangsbuchse des Taschensenders an.
- 3) Schalten Sie den Taschensender ein, indem Sie den Ein/Aus-Schalter auf "ON" stellen.
- 4) Stellen Sie den SQUELCH-Regler am Empfänger auf Minimum und schalten Sie den Empfänger ein.
- 5) Spielen Sie auf Ihrem Instrument.
- 6) Stellen Sie mit dem im Batteriefachdeckel integrierten Schraubendreher den GAIN-Regler so ein, dass die CLIP-LED am Empfänger gelegentlich kurz aufleuchtet.
- 7) Stecken Sie den Batteriefachdeckel wieder auf den Sender auf.

### Vor dem Soundcheck

- 1) Schreiten Sie den Bereich ab, in dem Sie den Sender einsetzen werden. Achten Sie dabei auf Stellen, wo die Feldstärke absinkt und daher der Empfang kurzzeitig gestört wird ("Dropouts"). Solche Dropouts können Sie beheben, indem Sie den Empfänger anders positionieren. Hat dies keinen Erfolg, vermeiden Sie diese kritischen Stellen.
- 2) Wenn am Empfänger die RF OK-LED erlischt, bedeutet dies, dass kein Signal empfangen wird oder der Squelch aktiv ist. Schalten Sie den Sender ein, gehen Sie näher zum Empfänger bzw. stellen Sie den Squelch-Pegel so ein, dass die grüne RF OK-LED aufleuchtet.
- 3) Falls Störgeräusche auftreten, stellen Sie den Squelch-Pegel so ein, dass die Störgeräusche aufhören.



HINWEIS

Stellen Sie den Squelch-Pegel nie höher ein als unbedingt nötig. Je höher der Squelch-Pegel, umso geringer wird die Empfindlichkeit des Empfängers und damit die Reichweite zwischen Sender und Empfänger.



## 4 Mikrofontechnik

### Handsender HT 45

Ein Gesangsmikrofon bietet Ihnen viele Möglichkeiten, den Klang Ihrer Stimme, wie er durch die Beschallungsanlage wiedergegeben wird, zu gestalten.

Beachten Sie bitte die folgenden Hinweise, um Ihren Handsender HT 45 optimal einsetzen zu können.

#### **Besprechungsabstand und Naheffekt**

Grundsätzlich wird Ihre Stimme umso voller und weicher wiedergegeben, je kürzer der Abstand zwischen den Lippen und dem Mikrofon ist, während bei größerer Mikrofondistanz ein halligeres, entfernteres Klangbild zustande kommt, da die Akustik des Raumes mehr zur Geltung kommt.

Sie können daher Ihre Stimme aggressiv, neutral oder sinnlich klingen lassen, indem Sie den Mikrofonabstand verändern.

Der Naheffekt tritt im unmittelbaren Nahbereich der Schallquelle (weniger als 5 cm) auf und bewirkt eine starke Betonung der Tiefen. Er verleiht Ihrer Stimme einen voluminösen, intimen, bassbetonten Klang.

#### **Schalleinfallswinkel**

Singen Sie seitlich auf das Mikrofon oder über den Mikrofonkopf hinweg. So erhalten Sie einen ausgewogenen, naturgetreuen Klang.

Wenn Sie direkt von vorne auf das Mikrofon singen, werden nicht nur Windgeräusche mitübertragen, sondern auch Verschlusslaute (p, t) und Zischlaute (s, sch, tsch) unnatürlich hervorgehoben.

#### **Rückkopplung**

Die Rückkopplung kommt dadurch zustande, dass ein Teil des von den Lautsprechern abgegebenen Schalls vom Mikrofon aufgenommen und verstärkt wieder den Lautsprechern zugeleitet wird. Ab einer bestimmten Lautstärke (der Rückkopplungsgrenze) läuft dieses Signal gewissermaßen im Kreis, die Anlage heult und pfeift und kann nur durch Zurückdrehen des Lautstärkereglers wieder unter Kontrolle gebracht werden.

Um dieser Gefahr zu begegnen, hat das Mikrofon des Handsenders HT 45 eine nierenförmige Richtcharakteristik.

Das bedeutet, dass es für Schall, der von vorne einfällt (die Stimme) am empfindlichsten ist, während es auf seitlich einfallenden Schall oder Schall, der von hinten auftritt (z.B. von Monitorlautsprechern), kaum anspricht.

Minimale Rückkopplungsneigung erreichen Sie, indem Sie die PA-Lautsprecher vor den Mikrofonen (am vorderen Bühnenrand) aufstellen.

Wenn Sie Monitorlautsprecher verwenden, lassen Sie Ihr Mikrofon nie direkt auf die Monitore oder die PA-Lautsprecher zeigen.

Rückkopplung kann auch durch Resonanzerscheinungen (als Folge der Raumakustik), besonders im unteren Frequenzbereich, ausgelöst werden, also indirekt durch den Naheffekt. In diesem Fall brauchen Sie oft nur den Mikrofonabstand zu vergrößern, um die Rückkopplung zum Abreißen zu bringen.



### Begleitchor

- 1) Lassen Sie nie mehr als zwei Personen in ein gemeinsames Mikrofon singen.
- 2) Achten Sie darauf, dass der Schalleinfallswinkel nie größer als 35° ist. Das Mikrofon ist für seitlich einfallenden Schall sehr unempfindlich. Wenn die beiden VokalistInnen aus einem größeren Winkel als 35° auf das Mikrofon singen, müssten Sie den Pegelregler des Mikrofonkanals so weit aufziehen, dass die Rückkopplungsgefahr zu groß würde.

### Taschensender PT 45

#### Lavaliermikrofon CK 55 L

Befestigen Sie das Mikrofon am mitgelieferten Ansteckclip oder an der optional erhältlichen Anstecknadel H 41/1.

- 1) Klemmen Sie das Mikrofon so nahe beim Mund der Rednerin/des Redners wie möglich an der Kleidung an.



HINWEIS

Die Rückkopplungsgefahr ist umso geringer, je näher das Mikrofon beim Mund sitzt!

- 2) Achten Sie darauf, das Mikrofon auf den Mund auszurichten.

#### Headset-Mikrofon C 544 L

##### Mikrofon aufsetzen

- 1) Setzen Sie das Mikrofon auf.
- 2) Biegen Sie den Schwanenhals so, dass das Mikrofon seitlich vor dem Mundwinkel sitzt.



HINWEIS

- Wenn das Mikrofon "poppt" ("p" und "t" werden unnatürlich laut übertragen), platzieren Sie die Mikrofonkapsel etwas weiter vom Mund weg (nach hinten oder nach unten).
- Klingt das Mikrofon "dünn", ohne Druck, positionieren Sie die Kapsel näher am Mund.
- Suchen Sie beim Soundcheck die ideale Position.

#### Windschutz

Falls (z.B. im Freien) starke Windgeräusche oder Popgeräusche auftreten, befestigen Sie den mitgelieferten Schaumstoff-Windschutz am Mikrofon.

- 1) Stecken Sie den Windschutz auf die Mikrofonkapsel auf.
- 2) Ziehen Sie den Windschutz auch über das äußere Ende der Mikrofonkapsel.

#### Abtropfring

Ein spezieller Abtropfring an der Mikrofonkapsel erschwert das Eindringen von Schweiß und Schminke in den Kapselbereich.

Dies verhindert, dass die Einsprechschlitze des Mikrofons durch Schweiß oder Schminke verstopft werden, das zu dumpfem Klang und geringerer Empfindlichkeit des Mikrofons führen würde. Entfernen Sie daher den Abtropfring niemals vom Mikrofon!

Für den Fall, dass der Abtropfring beschädigt wird oder verloren geht, liegt beim Headset-Mikrofon C 544 L ein Ersatz-Abtropfring bei.



## 5 Reinigung

### Oberflächen

#### Innenwindschutz des Handsenders

- Reinigen Sie die Oberflächen mit einem weichen mit Wasser befeuchteten Tuch.
- 1) Schrauben Sie die Gitterkappe des Handsenders gegen den Uhrzeigersinn vom Handsender ab.
- 2) Nehmen Sie den Windschutz (Schaumstoffeinlage) aus der Gitterkappe heraus.
- 3) Waschen Sie den Windschutz in stark verdünnter Seifenlauge.
- 4) Sobald der Windschutz trocken ist, legen Sie ihn wieder in die Gitterkappe ein und schrauben Sie die Gitterkappe im Uhrzeigersinn auf den Handsender auf.

## 6 Fehlerbehebung

Fehler	Mögliche Ursache	Abhilfe
Kein Ton	Steckernetzteil ist nicht an Empfänger bzw. Netzsteckdose angeschlossen.	Steckernetzteil an Empfänger und Netz anstecken.
	Empfänger ist ausgeschaltet.	Empfänger mittels ON/OFF-Taste einschalten.
	Empfänger ist nicht an Mischpult oder Verstärker angeschlossen.	Empfängerausgang mit Mischpult- oder Verstärkereingang verbinden.
	VOLUME-Regler am Empfänger steht auf Null.	VOLUME-Regler aufdrehen
	Mikrofon bzw. Instrument ist nicht am Taschensender angeschlossen.	Mikrofon bzw. Instrument mit Audio-Eingangsbuchse des Taschensenders verbinden.
	Sender hat anderes Frequenzband als Empfänger oder Frequenz unterschiedlich eingestellt.	Sender mit gleichem Frequenzband wie Empfänger verwenden oder Frequenz gleich einstellen.
	Ein/Aus-Schalter des Senders steht auf "OFF" oder "MUTE".	Ein/Aus-Schalter des Senders auf "ON" stellen.
	Batterien falsch im Sender eingelegt.	Batterien entsprechend der Polaritätskennzeichnung (+/-) im Batteriefach neu einlegen.
	Senderbatterien sind leer.	Neue Batterien in den Sender einlegen.
	Sender ist zu weit vom Empfänger entfernt oder SQUELCH-Pegel zu hoch eingestellt.	Näher zum Empfänger gehen oder SQUELCH-Pegel verringern.
	Hindernisse zwischen Sender und Empfänger.	Hindernisse entfernen.
	Keine Sichtverbindung zwischen Sender und Empfänger.	Stellen, von denen aus der Empfänger nicht sichtbar ist, vermeiden.
Empfänger zu nahe bei metallischen Gegenständen.	Störende Gegenstände entfernen oder Empfänger weiter entfernt aufstellen.	
Rauschen, Krachen, unerwünschte Signale	Antennenposition.	Empfänger an einer anderen Stelle aufstellen.
	Störungen durch andere Drahtlosanlagen, Fernsehen, Radio, Funkgeräte oder schadhafte Elektrogeräte oder -installationen.	Störende bzw. schadhafte Geräte ausschalten oder Perception wireless mit anderer Trägerfrequenz verwenden; Elektroinstallationen überprüfen lassen.
Verzerrungen	GAIN-Regler zu hoch oder zu niedrig eingestellt.	GAIN-Regler so weit zurück- oder aufdrehen, dass Verzerrungen verschwinden.
	Störungen durch andere Drahtlosanlagen, Fernsehen, Radio, Funkgeräte oder schadhafte Elektrogeräte oder -installationen.	Störende bzw. schadhafte Geräte ausschalten oder Perception wireless mit anderer Trägerfrequenz verwenden; Elektroinstallationen überprüfen lassen.
	Antennenposition.	Empfänger an einer anderen Stelle aufstellen. Falls Dropouts bestehen bleiben, kritische Stellen markieren und vermeiden.





## 7 Technische Daten

	HT 45	PT 45	SR 45
Trägerfrequenz	500 - 865 MHz	500 - 865 MHz	500 - 865 MHz
Modulation	FM	FM	FM
Audioübertragungsbandbreite	70 - 20.000 Hz	40 - 20.000 Hz	40 - 20.000 Hz
Klirrfaktor bei 1 kHz	typ. 0,8%	typ. 0,8%	typ. 0,8%
Signal/Rauschabstand	typ. 105 dB(A)	typ. 105 dB(A)	typ. 105 dB(A)
Sendeleistung	10 mW	10 mW	
Spannungsversorgung	1x 1,5 V Batterie Größe AA	1x 1,5 V Batterie Größe AA	-
Betriebsdauer	10 h	10 h	-
Squelch-Einsatzschwelle	-	-	-100 bis -70 dBm regelbar
Audioausgang	-	-	XLR symm. und 6,3 mm-Klinke asymm.: regelbar von Mikrofon- bis Linepegel. Ausgangspegel bei Nennhub: 500 mV eff.
Abmessungen	229 x 53 x 53 mm	60 x 74 x 30 mm	200 x 190 x 44 mm
Nettogewicht	214 g	60 g	360 g

# Table of Contents

<b>1</b>	<b>Safety and Environment.....</b>	<b>19</b>
	Safety.....	19
	Environment .....	19
<b>2</b>	<b>Description.....</b>	<b>20</b>
	Introduction .....	20
	Scope of supply .....	20
	Optional Accessories .....	20
	SR 45 receiver .....	21
	Front panel .....	21
	Rear panel.....	22
	HT 45 handheld transmitter .....	23
	Controls.....	23
	PT 45 bodypack transmitter .....	24
	Controls.....	24
	Microphones, guitar cable.....	25
<b>3</b>	<b>Setting up .....</b>	<b>26</b>
	Positioning the receiver .....	26
	Connecting the receiver to a balanced input.....	26
	Connecting the receiver to an unbalanced input .....	26
	Connecting the receiver to power .....	26
	Inserting and testing batteries in the handheld/bodypack transmitters .....	26
	Setting the frequency .....	27
	Setting up the handheld transmitter.....	27
	Setting up the bodypack transmitter .....	27
	Connecting a microphone .....	27
	Connecting an instrument.....	28
	Before the soundcheck.....	28
<b>4</b>	<b>Microphone technique .....</b>	<b>29</b>
	HT 45 handheld transmitter .....	29
	Working distance and proximity effect .....	29
	Angle of incidence.....	29
	Feedback.....	29
	Backing vocals .....	29
	PT 45 bodypack transmitter .....	30
	CK 55 L lavalier microphone .....	30
	C 544 L headset microphone.....	30
	Putting on the microphone.....	30
	Windshield.....	30
	Moisture shield .....	30
<b>5</b>	<b>Cleaning.....</b>	<b>31</b>
	Surfaces.....	31
	Internal windshield of handheld transmitter .....	31
<b>6</b>	<b>Troubleshooting.....</b>	<b>32</b>
<b>7</b>	<b>Specifications .....</b>	<b>33</b>



# 1 Safety and Environment

## Safety

- Do not spill any liquids on the equipment.
- The equipment must only be used in dry rooms.
- The equipment must only be opened, serviced, and repaired by authorised personnel. The equipment contains no user-serviceable parts.
- Before connecting the equipment to power, check that the AC mains voltage stated on the supplied AC adapter is identical to the AC mains voltage available where you will use the equipment.
- Only operate the equipment with the supplied AC adapter with a 12-VDC output. Using adapters with a different output voltage or current type may cause serious damage to the unit.
- If any solid object or liquid should get into the equipment, shut down the system immediately. Disconnect the AC adapter from the power outlet at once and have the equipment checked by our customer service department.
- If the equipment is not going to be used for a long time, disconnect the AC adapter from the power outlet. Please note that if you turn the equipment off while leaving the AC adapter plugged in, it is not fully isolated from the power supply.
- Do not place the equipment near heat sources such as radiators, heating ducts, amplifiers, etc. and do not expose it to direct sunlight, excessive dust, moisture, rain, mechanical vibrations, or shock.
- To avoid hum or interference, route all audio lines, particularly those connected to the microphone inputs, away from power lines of any type. If you use cable ducts, be sure to use separate ducts for the audio lines.
- Clean the equipment with a moistened (not wet) cloth only. Be sure to disconnect the AC adapter from the power outlet before cleaning the equipment. Never use caustic or scouring cleaners or cleaning products containing alcohol or solvents since these may damage the enamel and plastic parts.
- Only use the equipment for the applications described in this manual. AKG cannot accept any liability for damages resulting from improper handling or misuse.

## Environment



- The power supply unit consumes a small amount of electricity even when the unit is switched off. To save energy, unplug the power supply unit from the socket if you are not going to be using the unit for some time.
- The packaging is recyclable. Dispose of the packaging in an appropriate recycling collection system.
- If you scrap the unit, separate the case, electronics and cables and dispose of all the components in accordance with the appropriate waste disposal regulations.

## 2 Description

### Introduction

Thank you for purchasing an AKG product. This Manual contains important instructions for setting up and operating your equipment. Please take a few minutes to **read the instructions below carefully before operating the equipment**. Please keep the Manual for future reference. Have fun and impress your audience!

### Scope of supply

The Perception wireless is available in 4 sets with receiver SR 45:

Vocal Set	Presenter Set
1 HT 45 handheld transmitter 1 tripod adapter 1 AA battery 1 SR 45 receiver 1 SMPS switched mode power supply 1 guarantee card 1 frequency table 1 Manual Supplement sheet	1 PT 45 bodypack transmitter 1 AA battery 1 CK 55 L lavalier microphone with attachment clip 1 W 444 windshield 1 SR 45 receiver 1 SMPS switched mode power supply 1 guarantee card 1 frequency table 1 Manual Supplement sheet
Instrumental Set	Sports Set
1 PT 45 bodypack transmitter 1 AA battery 1 MKG L cable 1 SR 45 receiver 1 SMPS switched mode power supply 1 guarantee card 1 frequency table 1 Manual Supplement sheet	1 PT 45 bodypack transmitter 1 AA battery 1 C 544 L headset microphone 4 moisture shields 1 W 444 windshield 1 SR 45 receiver 1 SMPS switched mode power supply 1 guarantee card 1 frequency table 1 Manual Supplement sheet

Check that the packaging contains all of the items listed for your system. If anything is missing, please contact your AKG dealer.

### Optional Accessories

**SR 45 receiver**

The SR 45 is a stationary receiver for use with all transmitters of the Perception wireless system.

The SR 45 operates within a switching bandwidth of up to 30 MHz in the 500 to 865 MHz UHF carrier frequency range and offers up to 8 selectable carrier frequencies.

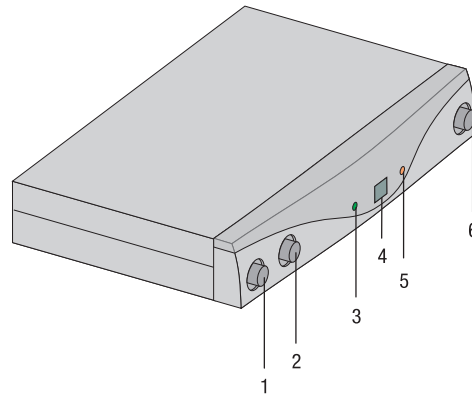
**Front panel**

Figure 1: Front panel controls on SR 45 receiver

1 **ON/OFF:** On/off button.

2 **VOLUME:** This retractable rotary control allows continuous adjustment of the audio output level.

3 **RF OK:** This LED lights up to indicate that signal is being received. If no signal is received or the automatic squelch is on, the RF OK LED goes out and the audio output is muted.

4 **Display:** Shows the selected receiving channel.

5 **CLIP:** This LED lights up if the audio level is too high.

6 **CHANNEL:** This button allows you to select one of up to 8 different carrier frequencies within the receiver's carrier frequency range.

### Rear panel

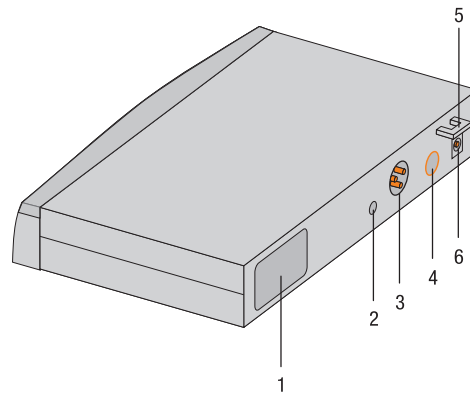


Figure 2: Rear panel controls on SR 45 receiver

1 **Carrier frequency label:** A label indicating the carrier frequency range and up to 8 carrier frequencies is affixed to the rear panel of the receiver.

2 **SQUELCH:** The automatic squelch circuit switches the receiver off if the received signal is too weak, in order to suppress the interference noise or background noise of the receiver while the transmitter is off. Set the squelch control to minimum before switching on the receiver for the first time.

3 **AUDIO OUT/BALANCED:** Balanced audio output to 3-pin XLR connector. Can be connected to a microphone input on a mixer, for example.

4 **AUDIO OUT/UNBALANCED:** Unbalanced audio output to 1/4" (6.3 mm) mono jack socket. Can be connected to a guitar amplifier, for example.

5 **Strain relief** for the feeder cable of the supplied AC adapter.

6 **DC IN:** Input connector for the supplied AC adapter.

## HT 45 handheld transmitter

The HT 45 handheld transmitter operates within a switching bandwidth of up to 30 MHz in the 500 to 865 MHz UHF carrier frequency range and offers up to 8 selectable carrier frequencies. The transmitter uses an antenna integrated within the housing.

The microphone capsule in the transmitter has a cardioid pickup pattern. It provides low handling noise sensitivity, high gain before feedback and brilliant sound quality, as well as a built-in wind and pop filter to reduce wind and breath noise.

## Controls

**1 Display:** Shows the selected transmitting channel.

**2 CHANNEL:** This button allows you to select one of up to 8 different carrier frequencies within the transmitter's carrier frequency range.

**3 GAIN:** This slide switch allows you to set the audio input sensitivity of the transmitter to one of two positions: "HI" = high input sensitivity, "LOW" = low input sensitivity.

**4 Status LED:** Indicates the transmitter's operating status.

**LED lit green:** Battery is OK.

**LED lit red:** From the moment the LED changes to red, the battery capacity will provide a maximum of one operating hour. We recommend replacing the battery with a new one as soon as possible.

**5 On/off switch:** This slide switch has three positions:

**ON:** Power to the transmitter is on.

**MUTE:** The audio signal delivered by the microphone is muted while power and the RF carrier frequency remain on.

**OFF:** Power to the transmitter is off.

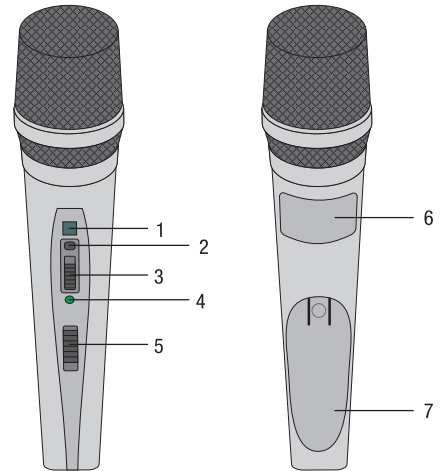


Figure 3: Controls on HT 45 transmitter



NOTE

If you use a rechargeable battery, the LED will change to red approximately 15 minutes before the battery goes flat.

**6 Carrier frequency label:** The label above the battery compartment indicates the carrier frequency range and up to 8 carrier frequencies.

**7 Battery compartment cover:** See *Inserting and testing batteries in the handheld/bodypack transmitters* (Page 26)

**PT 45 bodypack transmitter**

You can use the PT 45 bodypack transmitter with both dynamic microphones and condenser microphones operating on a supply voltage of approx. 4 V. Naturally you may also connect an electric guitar, electric bass or keytar.

The PT 45 operates within a switching bandwidth of up to 30 MHz in the 500 to 865 MHz UHF carrier frequency range and offers up to 8 selectable carrier frequencies.

**Controls**

1 **On/off switch:** This slide switch has three positions:

**ON:** Power to the transmitter is on.

**MUTE:** The audio signal delivered by the microphone or instrument is muted while power and the RF carrier frequency remain on.

**OFF:** Power to the transmitter is off.

2 **Audio input:** 3-pin mini XLR connector with both mic and line level pins that automatically match the connector pinout of the recommended AKG microphones or optional MKG L guitar cable.

3 **Antenna:** Permanently connected, flexible antenna.

4 **Display:** Shows the selected transmitting channel.

5 **Status LED:** Indicates the transmitter's operating status.

**LED lit green:** Battery is OK.

**LED lit red:** From the moment the LED changes to red, the battery capacity will provide a maximum of one operating hour. We recommend replacing the battery with a new one as soon as possible.

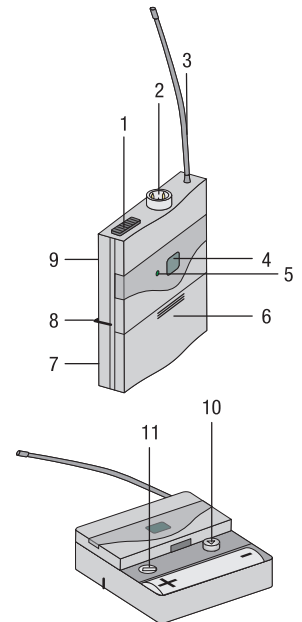


Figure 4: Controls on PT 45 transmitter



NOTE

If you use a rechargeable battery, the LED will change to red approximately 15 minutes before the battery goes flat.

6 **Battery compartment cover** with integrated screwdriver.

7 **Viewing window:** The viewing window lets you check if there is a battery or rechargeable battery inside the battery compartment.

8 **Belt clip** for fixing the transmitter to your belt.

9 **Carrier frequency label:** A label indicating the carrier frequency range and up to 8 carrier frequencies is affixed to the rear panel of the transmitter.

10 **CHANNEL:** This button allows you to select one of up to 8 different carrier frequencies within the transmitter's carrier frequency range.

11 **GAIN:** This rotary control allows you to match the transmitter input gain to the connected microphone or instrument.



**Microphones, guitar cable**

The PT 45 has been designed specifically for use with the following AKG microphones:

- CK 55 L, C 417 L, C 520 L, C 555 L, C 544 L, C 577
- C 516 ML, C 518 ML, C 519 ML, C 411
- The MKG L guitar cable from AKG lets you connect an electric guitar, electric bass or keytar to the bodypack transmitter.

The MKG L guitar cable is included in the Instrumental Set and is also available separately as an accessory.

### 3 Setting up



NOTE

- Before setting up your Perception wireless, check that the transmitter and receiver are tuned to the same frequency. The wireless connection will not work if the receiver and transmitter are tuned to different frequencies.
- Never use both outputs (BALANCED and UNBALANCED) at the same time. This can cause loss of signal and increased noise.

#### Positioning the receiver

- Set up the receiver as a free-standing unit.
- Reflections off metal parts, walls, ceilings, etc. or the shadow effects of musicians and other people may weaken or cancel the direct transmitter signal.

For best results, set up the receiver as follows:

- 1) Place the receiver near the performance area (stage). Make sure, though, that the transmitter will never be any closer to the receiver than 10 ft (3 m). Optimum separation is 16 ft (5 m).
- 2) Check that you can see the receiver from where you will be using the transmitter.
- 3) Place the receiver at least 5 ft. (1.5 m) away from any large metal objects, walls, scaffolding, ceilings, etc.

#### Connecting the receiver to a balanced input

- 1) Use an XLR cable to connect the BALANCED output on the back of the receiver to a balanced microphone input (XLR socket) on the mixer or amplifier.
- 2) Turn the VOLUME control on the receiver fully anticlockwise to set the receiver output to mic level.

#### Connecting the receiver to an unbalanced input

- 1) Use a standard 1/4" (6.3 mm) jack cable to connect the UNBALANCED output on the back of the receiver to an unbalanced 1/4" (6.3 mm) line input jack on the mixer or amplifier.
- 2) Turn the VOLUME control on the receiver fully clockwise to set the receiver output to line level.



NOTE

To avoid hum interference, do not use audio cables that are longer than 10 feet (3 m).

#### Connecting the receiver to power

- 1) Check that the AC mains voltage stated on the included power supply is identical to the AC mains voltage available where you will use your system. Using the power supply with a different AC voltage may wreck the unit.
- 2) Plug the feeder cable of the included power supply into the DC IN socket on the receiver.
- 3) Plug the AC adapter into a power outlet.
- 4) Press the ON/OFF switch to switch the receiver on.

#### Inserting and testing batteries in the handheld/bodypack transmitters

- 1) Depress the snap hook on the battery compartment cover.
- 2) Pull the battery compartment cover off the transmitter in the direction shown by the arrow.
- 3) Insert the supplied battery into the battery compartment conforming to the polarity marks. The transmitter will not function if you insert the battery the wrong way round.
- 4) To turn the transmitter on, set the on/off switch to "ON".  
If the battery is in good condition, the status LED will be lit green.  
If the status LED is lit red, the battery will be flat within about one hour. Replace the battery with a new one as soon as possible.  
If the status LED is not lit, the battery is flat. Insert a new battery.





NOTE

If you use a rechargeable battery, the LED will change to red approximately 15 minutes before the battery goes flat.

- 5) To close the battery compartment, slide the battery compartment cover onto the battery compartment from below until the snap hook engages.

### Setting the frequency

- 1) Switch the receiver on or, if it is already on, press CHANNEL. The selected channel (e.g. 1) blinks for **3 seconds** after which it is displayed without blinking, indicating that the selected channel is active.
- 2) During those 3 seconds, press CHANNEL to obtain the required channel number. Each press of the button increases the channel number by one.
- 3) Once you have reached the required channel number, the display blinks for a further 3 seconds after which the channel you have just selected becomes active.

### Setting up the handheld transmitter

- 1) Set the SQUELCH control on the receiver to minimum and switch the receiver on.
- 2) To turn the handheld transmitter on, set the on/off switch to "ON".
- 3) Switch on your PA system or amplifier.
- 4) Speak or sing into the microphone and watch the LEDs on the receiver:
  - If the CLIP LED does not light up at all, the input sensitivity of the transmitter is too low. Set the GAIN to "HIGH".
  - If the CLIP LED lights up frequently or all the time, the input sensitivity of the transmitter is too high. Set the GAIN to "LOW".
- 5) Set the volume of the PA system or amplifier referring to the appropriate instruction manual or by ear.

### Setting up the bodypack transmitter

The PT 45 bodypack transmitter has been designed for use with the CK 55 L, C 411, C 417 L, C 520 L, C 555 L, C 516 ML, C 518 ML and C 519 ML microphones from AKG. If you wish to connect other microphones from AKG or other manufacturers to the PT 45, please note that you may have to rewire the existing connector of your microphone or replace it with a 3-pin mini XLR connector.

Audio input pinout:

Pin 1: shield

Contact 2: audio inphase (+)

Pin 3: supply voltage

A 4V positive supply voltage for condenser microphones is available on pin 3.



AKG cannot guarantee that the PT 45 bodypack transmitter will work perfectly with products from other manufacturers and any damage that may result from such use is not covered by the AKG warranty scheme.

### Connecting a microphone

- 1) Remove the battery compartment cover.
- 2) Plug the mini XLR connector on the cable of your microphone into the audio input socket on the bodypack transmitter.
- 3) Turn the bodypack transmitter on by setting the on/off switch to "ON".
- 4) Set the SQUELCH control on the receiver to minimum and switch the receiver on.
- 5) Set the transmitter and receiver to the same frequency.
- 6) Speak or sing into the microphone.
- 7) Use the screwdriver integrated in the battery compartment cover to set the GAIN control to a position where the CLIP LED on the receiver will flash occasionally.
- 8) Replace the battery compartment cover on the transmitter.

### Connecting an instrument

- 1) Remove the battery compartment cover.
- 2) Plug the jack plug on the MKG L guitar cable into the output jack of your instrument and the mini XLR connector on the guitar cable into the audio input socket of the bodypack transmitter.
- 3) Turn the bodypack transmitter on by setting the on/off switch to "ON".
- 4) Set the SQUELCH control on the receiver to minimum and switch the receiver on.
- 5) Play your instrument.
- 6) Use the screwdriver integrated in the battery compartment cover to set the GAIN control to a position where the CLIP LED on the receiver will flash occasionally.
- 7) Replace the battery compartment cover on the transmitter.

### Before the soundcheck

- 1) Move the transmitter around the area where you will use the system to check the area for "dead spots", i.e. places where the field strength seems to drop and reception deteriorates.  
If you find any dead spots, try to eliminate them by repositioning the receiver. If this does not help, avoid the dead spots.
- 2) If the RF OK LED on the receiver goes out, this means no signal is being received or the squelch is active.  
Switch the transmitter on, move closer to the receiver or adjust the squelch level to the point where the green RF OK LED lights up.
- 3) If interference noise occurs, adjust the squelch level until the interference noise goes away.



NOTE

Do not set the squelch level higher than necessary. The higher the squelch level, the lower the sensitivity of the receiver and hence the smaller the range between transmitter and receiver.



## 4 Microphone technique

### HT 45 handheld transmitter

A handheld vocal microphone provides many ways of shaping the sound of your voice as it is heard over the sound system.

The following sections contain useful hints on how to use your HT 45 handheld transmitter for best results.

#### Working distance and proximity effect

Basically, your voice will sound bigger and mellower, the closer you hold the microphone to your lips. Moving away from the microphone will produce a more reverberant, more distant sound as the microphone will pick more of the room's reverberation.

You can use this effect to make your voice sound aggressive, neutral, sensual, etc. simply by altering your distance from the microphone.

The proximity effect is a powerful increase in low frequency response that occurs when a sound source is close to a microphone (less than 2 inches / 5 cm). It gives more "body" to your voice and an intimate, bass-heavy sound.

#### Angle of incidence

Sing to one side of the microphone or above and across the top of the microphone. This provides a well-balanced, natural sound.

If you sing directly into the microphone, it will not only pick up excessive breath noise but also overemphasise "s", "sh", "tch", "p", and "t" sounds.

#### Feedback

Feedback occurs when part of the sound projected by the loudspeakers is picked up by a microphone, amplified and fed back to the speakers. Above a certain volume (the feedback threshold) this process becomes a vicious circle, making the sound system howl and screech. The only solution is to turn down the volume.

To reduce the danger of this happening, the microphone of the HT 45 has a cardioid pickup pattern.

This means that the microphone is most sensitive to sounds arriving from in front of it (your voice), while picking up hardly any sound arriving from the sides or rear (from monitor speakers for instance).

To maximize gain before feedback, place the PA speakers in front of the microphones (along the front edge of the stage).

If you use monitor speakers, be sure never to point any microphone directly at the monitors or at the PA speakers.

Feedback may also be triggered by resonances (due to the room acoustics), particularly in the low frequency range, and thus indirectly by the proximity effect. In this case, it is often enough to move away from the microphone a little to stop the feedback.

#### Backing vocals

- 1) Never let more than two people share a microphone.
- 2) Backing vocalists should not sing at more than 35° to the microphone axis.  
The microphone is very insensitive to sounds arriving from the side. If the two vocalists were to try and sing into the microphone at an angle of more than 35° to the microphone axis, you would have to turn up the level of the microphone channel high enough to cause a feedback problem.



### PT 45 bodypack transmitter

#### CK 55 L lavalier microphone

Fix the microphone to the supplied lavalier clip or to the optional H 41/1 tiepin.

- 1) Clip the microphone onto the speaker's clothing, as close as possible to his or her mouth.



NOTE

The closer the microphone is to the speaker's mouth, the less danger there is of feedback.

- 2) Make sure to aim the microphone towards the user's mouth.

#### C 544 L headset microphone

##### Putting on the microphone

- 1) Put the microphone on.
- 2) Bend the gooseneck so that the microphone sits to one side in front of the corner of your mouth.



NOTE

- If you hear excessive pop noise ("p" and "t" sounds are overemphasised unnaturally), move the microphone capsule further away from your mouth (back or down).
- If the microphone sounds "thin" or flat, move the microphone capsule closer to your mouth.
- Find the optimum position during the soundcheck.

##### Windshield

If (for instance, on an open-air stage) excessive wind or pop noise becomes audible, attach the supplied foam windshield to the microphone.

- 1) Slide the windshield onto the microphone capsule.
- 2) Pull the windshield over the outer end of the microphone capsule.

##### Moisture shield

A special moisture shield on the microphone capsule makes it harder for moisture and makeup to penetrate into the microphone.

This prevents the microphone apertures from being clogged by perspiration or makeup, which would make the sound dull and reduce the sensitivity of the microphone. Therefore, you should never remove the moisture shield from the microphone.

The C 544 L headset microphone includes a replacement moisture shield in case the first one gets damaged or lost.



## 5 Cleaning

### Surfaces

#### Internal windshield of handheld transmitter

- Use a soft cloth moistened with water to clean the surfaces.
- 1) Unscrew and remove the wire-mesh cap of the handheld transmitter.
  - 2) Take the windshield (foam insert) out of the wire-mesh cap.
  - 3) Wash the windshield in mild soap suds.
  - 4) As soon as the windshield has dried, replace it in the wire-mesh cap and screw the wire-mesh cap onto the handheld transmitter.

## 6 Troubleshooting

Problem	Possible cause	Remedy
No sound	AC adapter is not connected to receiver and/or power outlet.	Connect AC adapter to receiver and/or power outlet.
	Receiver is OFF.	Push ON/OFF switch to switch receiver ON.
	Receiver is not connected to mixer or amplifier.	Connect receiver output to mixer or amplifier input.
	VOLUME control on receiver is at zero.	Turn up VOLUME control.
	Microphone or instrument is not connected to bodypack transmitter.	Connect microphone or instrument to audio input on bodypack.
	Transmitter has a different frequency range or is tuned to a different frequency from the receiver.	Use a transmitter with the same frequency range as the receiver or tune both to the same frequency.
	Transmitter on/off switch is at "OFF" or "MUTE".	Set transmitter on/off switch to "ON".
	Transmitter batteries are not inserted properly.	Insert batteries conforming to "+" and "-" marks.
	Transmitter batteries are flat.	Replace transmitter batteries.
	Transmitter is too far away from receiver or squelch level set too high.	Move closer to receiver or reduce squelch level.
	Obstructions between transmitter and receiver.	Remove obstructions.
	No line of sight between transmitter and receiver.	Avoid spots where you cannot see receiver.
	Receiver is too close to metal objects.	Remove interfering objects or move receiver away from them.
Noise, crackling, unwanted signals	Antenna position.	Move receiver to a different location.
	Interference from other wireless systems, TV, radio, walkie-talkies, or defective electrical appliances or installations.	Switch off interference sources or defective appliances or use a Perception wireless tuned to a different frequency; have electrical installation checked.
Distortion	GAIN control is set too high or too low.	Turn GAIN control up or down until distortion goes away.
	Interference from other wireless systems, TV, radio, walkie-talkies, or defective electrical appliances or installations.	Switch off interference sources or defective appliances or use a Perception wireless tuned to a different frequency; have electrical installation checked.
	Antenna position.	Move receiver to a different location. If dead spots persist, mark and avoid them.



## 7 Specifications

	HT 45	PT 45	SR 45
Carrier frequency range	500 - 865 MHz	500 - 865 MHz	500 - 865 MHz
Modulation	FM	FM	FM
Audio bandwidth	70 - 20,000 Hz	40 - 20,000 Hz	40 - 20,000 Hz
T.H.D. at 1 kHz	typ. 0.8%	typ. 0.8%	typ. 0.8%
Signal/noise ratio	typ. 105 dB(A)	typ. 105 dB(A)	typ. 105 dB(A)
RF output	10 mW	10 mW	
Power requirement	1x 1.5 V AA size battery	1x 1.5 V AA size battery	-
Battery life	10 hours	10 hours	-
Squelch threshold	-	-	-100 to -70 dBm adjustable
Audio outputs	-	-	Balanced XLR and unbalanced 1/4" (6.3 mm) jack: adjustable from mic to line level. Output level at rated deviation: 500 mV rms
Dimensions	229 x 53 x 53 mm	60 x 74 x 30 mm	200 x 190 x 44 mm
Net weight	214 g	60 g	360 g

## Sommaire

<b>1</b>	<b>Sécurité et environnement .....</b>	<b>35</b>
	Sécurité.....	35
	Environnement.....	35
<b>2</b>	<b>Description.....</b>	<b>36</b>
	Introduction .....	36
	Fourniture.....	36
	Accessoires optionnels .....	36
	Récepteur SR 45.....	37
	Panneau avant.....	37
	Façade arrière.....	38
	Émetteur portable HT 45 .....	39
	Éléments de commande .....	39
	Émetteur de poche PT 45 .....	40
	Éléments de commande .....	40
	Microphones, câble de guitare .....	41
<b>3</b>	<b>Mise en service.....</b>	<b>42</b>
	Positionnement du récepteur .....	42
	Connexion du récepteur à une entrée symétrique.....	42
	Connexion du récepteur à une entrée asymétrique.....	42
	Raccordement du récepteur au secteur .....	42
	Installer et tester les piles dans l'émetteur portable/de poche .....	42
	Réglage de la fréquence.....	43
	Mise en service de l'émetteur portable.....	43
	Mise en service de l'émetteur de poche.....	43
	Raccorder le microphone .....	44
	Raccordement d'un instrument de musique .....	44
	Avant le soundcheck .....	44
<b>4</b>	<b>Technique du microphone .....</b>	<b>45</b>
	Émetteur portable HT 45 .....	45
	Écart du micro et effet de proximité.....	45
	Angle d'incidence.....	45
	Réaction acoustique.....	45
	Chanteurs d'accompagnement.....	45
	Émetteur de poche PT 45 .....	46
	Micro-cravate CK 55 L.....	46
	Microphone de casque C 544 L .....	46
	Installation du microphone.....	46
	Bonnets anti-vent.....	46
	Bague collectrice.....	46
<b>5</b>	<b>Nettoyage.....</b>	<b>47</b>
	Surfaces.....	47
	Bonnets anti-vent intérieure de l'émetteur portable.....	47
<b>6</b>	<b>Élimination des erreurs.....</b>	<b>48</b>
<b>7</b>	<b>Caractéristiques techniques .....</b>	<b>49</b>



# 1 Sécurité et environnement

## Sécurité

- Ne pas renverser de liquide sur l'appareil.
- L'appareil ne doit être utilisé que dans des locaux secs.
- Cet appareil ne peut être ouvert, entretenu et réparé que par le personnel technique autorisé. On ne trouve à l'intérieur du boîtier aucun élément pouvant être entretenu, réparé ou remplacé par un profane.
- Avant de mettre l'appareil en service, vérifiez si la tension de service indiquée sur le bloc d'alimentation livré correspond à la tension secteur sur le lieu d'utilisation.
- N'utilisez l'appareil qu'avec le bloc d'alimentation livré et avec une tension de sortie de 12 V DC. Toute autre nature de courant ou de tension risque de provoquer de sérieux dégâts sur l'appareil !
- Interrompez immédiatement le fonctionnement de l'appareil si un objet quelconque ou du liquide devait pénétrer à l'intérieur de l'appareil. Dans une telle situation, débranchez le bloc d'alimentation de la prise et faites procéder à une inspection de l'appareil par notre service après-vente.
- Débranchez l'adaptateur secteur de la prise en cas d'inutilisation prolongée de l'appareil. Notez que, lorsque le bloc d'alimentation est branché sur la prise secteur, l'appareil n'est pas entièrement coupé du secteur lorsque vous le mettez hors tension.
- Ne placez pas l'appareil à proximité d'une source de chaleur (p. ex. radiateurs, tuyaux de chauffage, amplificateurs, etc.), ni à un endroit où il risque d'être exposé au rayonnement solaire direct, à une atmosphère poussiéreuse, à l'humidité, à la pluie, aux vibrations ou aux secousses.
- Pour éviter les parasites et les interférences, installez tous les câbles, en particulier ceux des entrées micro, séparément des câbles de puissance et des câbles d'alimentation secteur. En cas de pose dans des canaux ou conduites pour câbles, les câbles de transmission devront toujours être posés dans une conduite séparée.
- Pour nettoyer l'appareil, utilisez un chiffon légèrement humide, jamais un chiffon mouillé. Débranchez impérativement le bloc d'alimentation auparavant de la prise secteur. N'utilisez jamais de produits de nettoyage corrosifs ou abrasifs, ni de produits contenant de l'alcool ou un solvant susceptible d'endommager la laque et les éléments en plastique.
- N'utilisez l'appareil que dans le cadre des applications décrites dans la présente notice d'utilisation. AKG décline toute responsabilité concernant les dégâts résultant d'une manipulation inappropriée ou d'une utilisation non conforme.

## Environnement



- L'adaptateur secteur consomme toujours un peu de courant même lorsque l'appareil est hors tension. Pour économiser le courant, pensez donc à débrancher l'adaptateur secteur lorsque l'appareil restera un certain temps sans être utilisé.
- L'emballage est recyclable. Déposez celui-ci dans un récipient de collecte prévu à cet effet.
- Si vous mettez l'appareil aux vieilles matières, séparez le boîtier, le système électronique et les câbles, puis procédez à l'élimination des composants conformément à la législation en vigueur.

## 2 Description

### Introduction

Nous vous remercions d'avoir choisi un produit d'AKG et vous invitons à **lire attentivement le présent mode d'emploi avant de mettre votre micro en service**. Conservez soigneusement le mode d'emploi pour l'avoir toujours sous la main lorsque vous avez besoin de le consulter. Nous vous souhaitons beaucoup de succès.

### Fourniture

Le Perception wireless est disponible en 4 sets avec récepteur SR 45 :

Vocal Set	Presenter Set
1 Émetteur portatif HT 45 1 Adaptateur de support 1 Pile type AA 1 Récepteur SR 45 1 Bloc d'alimentation secteur SMPS 1 Carte de garantie 1 Tableau des fréquences 1 Feuille annexe (« Manual Supplement »)	1 Émetteur de poche PT 45 1 Pile type AA 1 Micro-cravate CK 55 L avec clip de fixation 1 Bonnette anti-vent W 444 1 Récepteur SR 45 1 Bloc d'alimentation secteur SMPS 1 Carte de garantie 1 Tableau des fréquences 1 Feuille annexe (« Manual Supplement »)
Instrumental Set	Sports Set
1 Émetteur de poche PT 45 1 Pile type AA 1 Câble MKG L 1 Récepteur SR 45 1 Bloc d'alimentation secteur SMPS 1 Carte de garantie 1 Tableau des fréquences 1 Feuille annexe (« Manual Supplement »)	1 Émetteur de poche PT 45 1 Pile type AA 1 Microphone de casque C 544 L 4 Bagues collectrices 1 Bonnette anti-vent W 444 1 Récepteur SR 45 1 Bloc d'alimentation secteur SMPS 1 Carte de garantie 1 Tableau des fréquences 1 Feuille annexe (« Manual Supplement »)

Vérifiez que l'emballage contient bien tous les composants nécessaires à votre système. En cas de composant manquant, contactez votre revendeur AKG.

### Accessoires optionnels



## Récepteur SR 45

Le SR 45 est un récepteur stationnaire pour tous les émetteurs du système Perception wireless.

Le SR 45 fonctionne dans une largeur de bande commutable jusqu'à 30 MHz dans la gamme de fréquences porteuses UHF de 500 MHz à 865 MHz. Il peut être commuté au maximum sur 8 fréquences porteuses différentes.

### Panneau avant

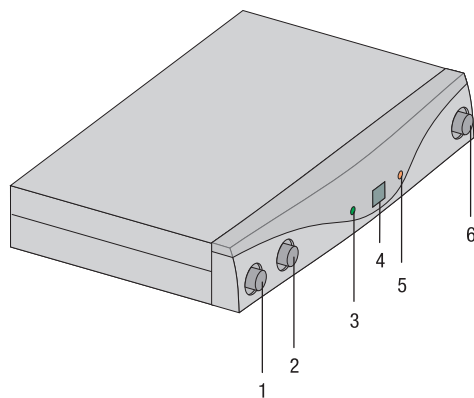


Figure 1: Éléments de commande du panneau avant du récepteur SR 45

1 **ON/OFF** : Touche Marche/Arrêt.

2 **VOLUME** : Ce bouton rotatif escamotable permet de réduire en continu le volume de la sortie audio.

3 **RF OK** : Cette DEL est allumée lors de la réception d'un signal. Si aucun signal n'est reçu ou bien si le Squelch automatique est activé, la DEL RF OK s'éteint et la sortie audio est désactivée.

4 **Display** : Affiche le canal récepteur réglé.

5 **CLIP** : Cette DEL est allumée lorsque le niveau audio est trop élevé.

6 **CHANNEL** : Cette touche permet de régler le récepteur sur l'une de 8 fréquences porteuses différentes dans la gamme de fréquences porteuses du récepteur.

### Façade arrière

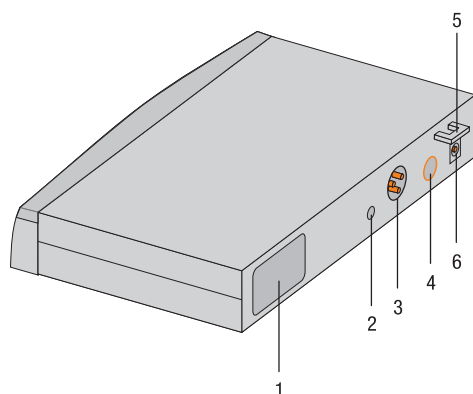


Figure 2: Éléments de commande du panneau arrière du récepteur SR 45

1 **Étiquette fréquence porteuse** : Une étiquette apposée sur la face arrière du récepteur indique la désignation de la gamme de fréquences porteuses et jusqu'à 8 fréquences porteuses du récepteur.

2 **SQUELCH** : Le silencieux (« squelch ») coupe le récepteur lorsque le signal d'entrée est trop faible supprimant les bruits parasites ou le bruit propre du récepteur lorsque l'émetteur est hors service. Réglez le bouton de réglage SQUELCH sur le minimum avant de connecter le récepteur pour la première fois.

3 **AUDIO OUT/BALANCED** : Sortie audio symétrique sur prise XLR 3 broches. Vous pouvez relier cette sortie, par exemple, avec une entrée microphone d'une table de mixage.

4 **AUDIO OUT/UNBALANCED** : Sortie audio asymétrique sur prise jack mono de 6,3 mm. Par exemple, vous pouvez brancher ici un amplificateur de guitare.

5 **Dispositif anti-traction** pour le câble d'alimentation du bloc d'alimentation livré.

6 **DC IN** : Prise d'alimentation pour le raccordement du bloc d'alimentation livré.

## Émetteur portatif HT 45

L'émetteur portatif HT 45 fonctionne dans une largeur de bande commutable jusqu'à 30 MHz dans la gamme de fréquences porteuses UHF de 500 MHz à 865 MHz. Il peut être commuté au maximum sur 8 fréquences porteuses différentes. L'émetteur est équipé d'une antenne intégrée dans son boîtier.

La capsule dans l'émetteur est dotée d'une caractéristique cardioïde. Elle se distingue par une faible sensibilité aux pops, aux bruits de souffle et de manipulation, une bonne protection contre les effets Larsen et une reproduction sonore brillante. Elle est en outre équipée d'un filtre anti-vent et anti-pops incorporé.

## Éléments de commande

1 **Display** : Affiche le canal émetteur réglé.

2 **CHANNEL** : Cette touche permet de régler l'émetteur sur l'une de 8 fréquences porteuses différentes dans la gamme de fréquences porteuses de l'émetteur.

3 **GAIN** : Cet interrupteur coulissant vous permet de régler la sensibilité d'entrée audio de l'émetteur sur deux niveaux : « HI » = forte sensibilité d'entrée, « LOW » = faible sensibilité d'entrée.

4 **DEL de contrôle** : Cette DEL indique l'état opérationnel de l'émetteur.

**DEL allumée en vert** : La pile est en état de fonctionnement.

**DEL allumée en rouge** : À partir de l'instant où la DEL passe au rouge, la capacité de la pile est encore suffisante pour une durée maximale d'une heure. Nous recommandons de remplacer rapidement la pile usagée par une neuve.

5 **Interrupteur marche / arrêt** : Cet interrupteur de réglage a trois positions :

**ON** : L'alimentation pour l'émetteur est branchée.

**MUTE** : Le signal audio provenant de la tête de microphone est désactivé mais l'alimentation et la fréquence porteuse HF sont maintenues.

**OFF** : L'alimentation pour l'émetteur est débranchée.

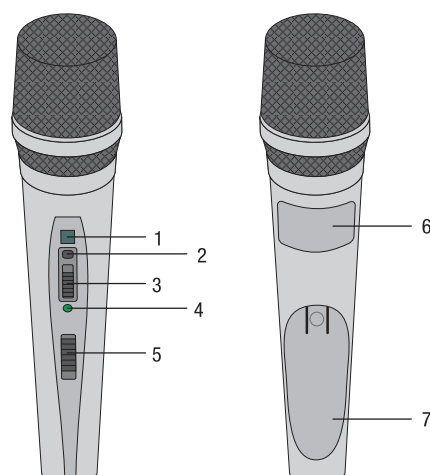


Figure 3: Éléments de commande de l'émetteur HT 45



REMARQUE

Si vous utilisez un accu rechargeable, la DEL passe au rouge env. 15 minutes avant que l'accu ne soit complètement épuisé !

6 **Étiquette fréquence porteuse** : Une étiquette apposée sur le compartiment de la pile indique la désignation de la gamme de fréquences porteuses et jusqu'à 8 fréquences porteuses de l'émetteur.

7 **Couvercle du compartiment de la pile** : Voir *Installer et tester les piles dans l'émetteur portatif/de poche* (Page 42)

## Émetteur de poche PT 45

Vous pouvez raccorder à l'émetteur de poche PT 45 aussi bien des microphones dynamiques que des microphones électrostatiques qui fonctionnent avec une tension d'alimentation de 4 Volt. Vous pouvez bien sûr également raccorder une guitare électrique, une basse électrique ou un clavier portable.

Le PT 45 fonctionne dans une largeur de bande commutable jusqu'à 30 MHz dans la gamme de fréquences porteuses UHF de 500 MHz à 865 MHz. Il peut être commuté au maximum sur 8 fréquences porteuses différentes.

## Éléments de commande

1 **Interrupteur marche / arrêt** : Cet interrupteur coulissant a trois positions :

**ON** : L'alimentation pour l'émetteur est branchée.

**MUTE** : Le signal audio provenant du microphone ou de l'instrument est désactivé mais l'alimentation et la fréquence porteuse HF sont maintenues.

**OFF** : L'alimentation pour l'émetteur est débranchée.

2 **Prise d'entrée audio** : Mini-prise XLR à 3 broches, avec contacts pour niveaux micro et ligne. La configuration de la prise des micros AKG recommandés ou du câble de guitare MKG L assure automatiquement le raccordement aux bornes voulues.

3 **Antenne** : Antenne flexible montée à demeure.

4 **Display** : Affiche le canal émetteur réglé.

5 **DEL de contrôle** : Cette DEL indique l'état opérationnel de l'émetteur.

**DEL allumée en vert** : La pile est en état de fonctionnement.

**DEL allumée en rouge** : À partir de l'instant où la DEL passe au rouge, la capacité de la pile est encore suffisante pour une durée maximale d'une heure. Nous recommandons de remplacer rapidement la pile usagée par une neuve.

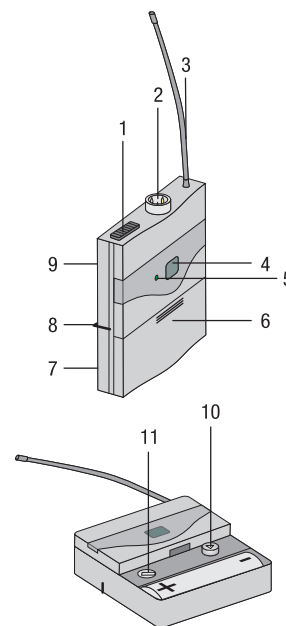


Figure 4: Éléments de commande de l'émetteur PT 45



REMARQUE

Si vous utilisez un accu rechargeable, la DEL passe au rouge env. 15 minutes avant que l'accu ne soit complètement épuisé !

6 **Couvercle du compartiment de la pile** avec tournevis intégré.

7 **Fenêtre de contrôle** : La fenêtre de contrôle permet de vérifier à tout moment que la pile ou l'accu se trouve bien dans le compartiment.

8 **Agrafe de ceinture** : Pour fixer l'émetteur de poche à la ceinture.

9 **Étiquette fréquence porteuse** : Une étiquette apposée sur la face arrière de l'émetteur indique la désignation de la gamme de fréquences porteuses et jusqu'à 8 fréquences porteuses de l'émetteur.

10 **CHANNEL** : Cette touche permet de régler l'émetteur sur l'une de 8 fréquences porteuses différentes dans la gamme de fréquences porteuses de l'émetteur.

11 **GAIN** : Ce bouton de réglage permet d'adapter la sensibilité de l'entrée audio au niveau du microphone ou de l'instrument raccordé.





**Microphones, câble de guitare**

Les microphones AKG suivants peuvent être raccordés sans problème à la prise d'entrée audio du PT 45 :

- CK 55 L, C 417 L, C 520 L, C 555 L, C 544 L, C 577
- C 516 ML, C 518 ML, C 519 ML, C 411
- Le câble de guitare MKG L de AKG permet de raccorder une guitare électrique, une basse électrique ou un clavier portable.

Le câble de guitare MKG L fait partie du Instrumental Set. Il est également disponible en accessoire en option.

### 3 Mise en service



REMARQUE

- Avant de mettre votre Perception wireless en service, vérifiez que l'émetteur et le récepteur sont bien sur la même fréquence. Si l'émetteur et le récepteur sont réglés sur des fréquences différentes, aucun contact radio n'est possible !
- N'utilisez jamais les prises de sorties (BALANCED et UNBALANCED) simultanément ! Risques de perte de niveau et de souffle accru.

#### Positionnement du récepteur

- Placez l'émetteur seul, sans rien autour.
- Les réflexions du signal de l'émetteur sur les surfaces métalliques, les murs, le plafond, etc. de même que l'écran du corps humain risquent d'affaiblir voire supprimer le signal direct de l'émetteur.  
Respectez les points suivants: pour l'installation du récepteur :
  - 1) Placez toujours le récepteur à proximité du lieu d'action (scène) en respectant toutefois une distance minimale entre l'émetteur et le récepteur de 3 à 5 m maximum.
  - 2) Le contact visuel entre les points d'installation de l'émetteur et du récepteur est une condition indispensable pour avoir une réception optimale.
  - 3) Placez le récepteur à plus de 1,5 m des objets métalliques volumineux, des murs, des décors, du plafond, etc.

#### Connexion du récepteur à une entrée symétrique

- 1) À l'aide d'un câble XLR, reliez la prise BALANCED du panneau arrière du récepteur à l'entrée microphone symétrique souhaitée (prise XLR) sur la table de mixage ou sur l'amplificateur.
- 2) Tournez à fond vers la gauche (niveau microphone) le bouton de réglage de VOLUME du récepteur.

#### Connexion du récepteur à une entrée asymétrique

- 1) Raccordez à l'aide d'un câble à prise jack 6,3 mm la prise UNBALANCED du panneau arrière du récepteur à une entrée LINE asymétrique (prise jack 6,3 mm) sur la table de mixage ou sur l'amplificateur.
- 2) Tournez à fond vers la droite (niveau ligne) le bouton de réglage de VOLUME du récepteur.



REMARQUE

Afin d'éviter les parasites gênants, n'utilisez pas de câbles audio d'une longueur supérieure à 3 m !

#### Raccordement du récepteur au secteur

- 1) Vérifiez que la tension indiquée sur le bloc d'alimentation fourni correspond bien à la tension du réseau sur le lieu d'utilisation. Une tension autre que celle indiquée sur le bloc d'alimentation peut causer des dommages irréversibles à l'appareil.
- 2) Branchez le câble d'alimentation du bloc d'alimentation fourni à la prise DC IN du récepteur.
- 3) Branchez le bloc d'alimentation secteur sur une prise secteur.
- 4) Mettez le récepteur sous tension en appuyant sur la touche ON/OFF.

#### Installer et tester les piles dans l'émetteur portable/de poche

- 1) Poussez vers le bas le fermoir à déclic du couvercle du compartiment de la pile.
- 2) Faites glisser le couvercle du compartiment de la pile dans le sens de la flèche pour le sortir de l'émetteur.
- 3) Introduisez la pile fournie dans le compartiment en respectant la polarité.  
Si la pile est introduite à l'envers, l'émetteur ne sera pas alimenté en courant.



- 4) Mettez l'émetteur sous tension en plaçant l'interrupteur marche/arrêt sur la position « ON ».
  - Si la pile est suffisamment chargée, la DEL de contrôle s'allume en vert.
  - Si la DEL de contrôle s'allume en rouge, cela signifie que la pile sera déchargée dans env. 1 heure. Remplacer rapidement la pile usagée par une neuve.
  - Si la DEL de contrôle ne s'allume pas, la pile est déchargée. Installez une nouvelle pile.



REMARQUE

Si vous utilisez un accu rechargeable, la DEL passe au rouge env. 15 minutes avant que l'accu ne soit complètement épuisé !

- 5) Fermez le compartiment de la pile en faisant glisser le couvercle, introduit par le bas, jusqu'au déclic du fermoir.

### Réglage de la fréquence

- 1) Mettez l'appareil en fonctionnement ou bien appuyez sur CHANNEL si l'appareil est déjà connecté. Le canal réglé (p. ex. 1) commence à clignoter sur l'écran pour **3 secondes**, ensuite l'affichage demeure fixe et le canal réglé est activé.
- 2) En appuyant pendant 3 secondes sur CHANNEL, amenez le canal sur le chiffre souhaité. À chaque pression, le numéro de canal augmente d'une unité.
- 3) Lorsque vous avez atteint le canal souhaité, l'écran clignote encore pendant 3 secondes et active le canal nouvellement paramétré.

### Mise en service de l'émetteur portatif

- 1) Régler le bouton de réglage SQUELCH du récepteur sur le minimum et connectez l'émetteur.
- 2) Mettez l'émetteur portatif sous tension en positionnant l'interrupteur Marche/Arrêt sur « ON ».
- 3) Connectez votre installation de sonorisation ou votre amplificateur.
- 4) Parlez ou chantez dans le micro et observez les DEL sur le récepteur.
  - Si la DEL CLIP ne s'allume pas, le réglage de la sensibilité d'entrée de l'émetteur est trop faible. Placez GAIN sur « HIGH ».
  - Si la DEL CLIP est fréquemment, ou constamment allumée, le réglage de la sensibilité d'entrée de l'émetteur est trop élevé. Placez GAIN sur « LOW ».
- 5) Réglez le volume sonore de la sonorisation ou de l'amplificateur tel qu'indiqué dans la notice d'utilisation ou à l'oreille.

### Mise en service de l'émetteur de poche

L'émetteur de poche PT 45 est conçu pour une utilisation avec les microphones AKG CK 55 L, C 411, C 417 L, C 520 L, C 555 L, C 516 ML, C 518 ML et C 519 ML. Si vous raccordez d'autres microphones AKG ou d'autres fabricants au PT 45, veuillez noter qu'il vous faudra éventuellement modifier par soudure la configuration de la fiche de votre microphone ou la remplacer par une fiche mini XLR à trois broches.

Affectation des broches de l'entrée audio :

Broche 1 : blindage

Broche 2 : point chaud (+)

Broche 3 : point froid

La broche 3 affiche une alimentation positive de 4 V, destinée aux microphones à condensateur.



ATTENTION

Un fonctionnement parfait de l'émetteur de poche PT 45 avec des produits d'autres marques ne peut être garanti. D'éventuels dégâts provoqués par l'utilisation avec des produits d'autres marques ne sont pas couverts par la garantie.

### Raccorder le microphone

- 1) Retirez le couvercle du compartiment de la pile.
- 2) Connectez la fiche mini XLR du câble de votre microphone sur la prise d'entrée audio de l'émetteur de poche.
- 3) Mettez l'émetteur de poche sous tension en positionnant l'interrupteur Marche/Arrêt sur « ON ».
- 4) Régler le bouton de réglage SQUELCH du récepteur sur le minimum et connectez l'émetteur.
- 5) Réglez la fréquence de l'émetteur et du récepteur sur la même fréquence.
- 6) Parlez ou chantez dans le micro.
- 7) À l'aide du tournevis intégré au couvercle du compartiment de la pile, ajustez le bouton GAIN jusqu'à ce que la DEL CLIP du récepteur s'allume brièvement.
- 8) Refermez le couvercle du compartiment de la pile de l'émetteur.

### Raccordement d'un instrument de musique

- 1) Retirez le couvercle du compartiment de la pile.
- 2) Connectez la fiche jack du câble de guitare MKG L à la prise de sortie de votre instrument, et la fiche mini XLR du câble de guitare à la prise d'entrée audio de l'émetteur de poche.
- 3) Mettez l'émetteur de poche sous tension en positionnant l'interrupteur Marche/Arrêt sur « ON ».
- 4) Régler le bouton de réglage SQUELCH du récepteur sur le minimum et connectez l'émetteur.
- 5) Jouez de votre instrument.
- 6) À l'aide du tournevis intégré au couvercle du compartiment de la pile, ajustez le bouton GAIN jusqu'à ce que la DEL CLIP du récepteur s'allume brièvement.
- 7) Refermez le couvercle du compartiment de la pile de l'émetteur.

### Avant le soundcheck

- 1) Pénétrez avec l'émetteur dans le secteur où vous proposez de l'utiliser. Repérez les endroits où l'intensité du champ semble chuter et où la réception se détériore donc momentanément (« dropouts »).  
Vous pouvez éliminer les dropouts en modifiant la position du récepteur. Si cette opération n'apporte pas d'amélioration, évitez ces endroits critiques.
- 2) Si la DEL RF OK du récepteur s'éteint, cela signifie qu'aucun signal n'est capté ou que le squelch automatique est activé.  
Mettez l'émetteur sous tension, rapprochez-vous du récepteur ou réglez le niveau squelch jusqu'à ce que la DEL RF OK s'allume.
- 3) En cas d'apparition de bruits parasites, réglez le niveau squelch jusqu'à ce que ces bruits cessent.



REMARQUE

Ne réglez jamais le niveau squelch plus haut que nécessaire. Plus le niveau squelch est élevé, plus faible sera la sensibilité du récepteur et ainsi la portée entre l'émetteur et le récepteur.



## 4 Technique du microphone

### Émetteur portatif HT 45

Un microphone pour le chant offre de nombreuses possibilités d'influer sur la façon dont le son de votre voix sera restitué par l'installation de sonorisation.

Respectez les consignes suivantes qui vous permettront d'obtenir un résultat optimal avec votre émetteur à main HT 45.

#### Écart du micro et effet de proximité

Plus l'écart entre le micro et les lèvres est petit, plus la sonorité de la voix sera pleine et moelleuse. Au contraire, à plus grande distance du microphone, vous obtiendrez une sonorité plus froide et plus éloignée, car l'acoustique de la salle se met en valeur.

La voix peut encore prendre un ton agressif, neutre ou sensuel, en modifiant la distance par rapport au microphone.

L'effet de proximité apparaît lorsque la source est très proche (moins de 5 cm) et les basses fréquences sont renforcées. Votre voix prend plus de corps, plus d'intimité.

#### Angle d'incidence

Chantez dans le microphone en le tenant de côté ou en vous plaçant au dessus. Vous obtiendrez ainsi un son naturel, bien équilibré.

Si vous chantez directement dans le microphone, les bruits de souffle, et en même temps les consonnes explosives (p, t) et sifflantes (s, z) seront excessivement audibles.

#### Réaction acoustique

La réaction acoustique vient du fait qu'une partie du son émis par les haut-parleurs est captée par le micro et renvoyée amplifiée aux haut-parleurs. La réaction acoustique se développe à partir d'un certain niveau (seuil d'accrochage) qui correspond à une sorte de bouclage du circuit, le système se met alors à siffler et pour l'interrompre, il est nécessaire de réduire le volume.

Pour minimiser ce risque, le microphone de l'émetteur à main HT 45 possède une caractéristique de type cardioïde.

Cela signifie qu'il est très sensible aux sons venant de l'avant (la voix), peu sensible à ceux venant des côtés et pratiquement pas à tout ceux qu'il reçoit de l'arrière (p. ex. retours de scène).

En plaçant les haut-parleurs de chant devant les microphones (sur le bord latéral de la scène) on obtient la meilleure protection contre l'effet de Larsen.

Lorsque vous utilisez des retours de scène, ne dirigez jamais votre micro directement sur les retours ou les haut-parleurs de la sono.

Certains phénomènes de résonance (tels qu'ils sont déterminés par l'acoustique d'une salle) peuvent également provoquer un effet de Larsen, et cela surtout dans la partie inférieure du spectre sonore ; la cause en est donc, indirectement, l'effet de proximité. Dans ce cas, il suffit souvent d'augmenter la distance du microphone pour faire disparaître l'effet de Larsen.

#### Chanteurs d'accompagnement

- 1) Ne laissez jamais plus de deux personnes chanter sur le même microphone.
- 2) Veillez à ce que l'angle d'incidence n'excède pas 35°. Le microphone est extrêmement peu sensible aux sons arrivant sur le côté. Si la voix des deux chanteurs arrive sur le micro sous un angle supérieur à 35°, il sera nécessaire d'augmenter le niveau du canal micro jusqu'à un point où le risque d'effet de Larsen serait excessif.



### Émetteur de poche PT 45

#### Micro-cravate CK 55 L

Fixez le microphone au clip fourni ou à l'épingle H 41/1, disponible en option.

- 1) Placez le microphone sur le revers du vêtement, aussi près que possible de la bouche du présentateur ou de la présentatrice.



REMARQUE

Le risque d'effet Larsen est d'autant plus réduit que le microphone est placé plus près de la bouche.

- 2) Veillez à bien diriger le microphone vers la bouche.

#### Microphone de casque C 544 L

##### Installation du microphone.

- 1) Mettez le microphone en place.
- 2) Courbez le col-de-cygne pour que le micro soit placé devant la commissure des lèvres.



REMARQUE

- Si on entend trop les pops (« p » et « t » trop forts), éloignez le côté sensible du micro un peu de la bouche (vers l'arrière ou vers le bas).
- Si le son est grêle, sans puissance, placez le micro plus près de la bouche.
- Cherchez la position idéale pendant le soundcheck.

#### Bonnette anti-vent

En cas de risques de bruits dus au vent (en plein air), au souffle ou aux pops, fixez la bonnette anti-vent fournie sur le micro.

- 1) Placez la bonnette sur la capsule du micro.
- 2) Tirez la bonnette jusqu'à l'extrémité extérieure de la capsule de microphone.

#### Bague collectrice

Une bague collectrice spéciale, sur la capsule du micro, s'oppose à la pénétration de sueur ou de maquillage dans la capsule.

Elle empêche l'obturation des fentes par la sueur ou le maquillage, qui amortirait le son et réduirait la sensibilité du micro. Ne retirez donc jamais la bague collectrice du micro !

En cas de dommages ou de perte de la bague collectrice, vous disposez d'une bague de rechange fournie avec le microphone de casque C 544 L.



## 5 Nettoyage

### Surfaces

- Pour nettoyer la surface de l'appareil, utilisez un chiffon légèrement humidifié avec de l'eau, jamais un chiffon mouillé.

### Bonnette anti-vent intérieure de l'émetteur portable

- 1) Dévissez le capuchon grillagé de l'émetteur portable en tournant dans le sens antihoraire.
- 2) Sortez la bonnette anti-vent (insert en mousse) du capuchon grillagé.
- 3) Lavez la bonnette dans une solution savonneuse très diluée.
- 4) Dès que la bonnette est sèche, remettez-la en place dans le capuchon grillagé et revissez le capuchon sur l'émetteur portable en tournant dans le sens horaire.

## 6 Élimination des erreurs

Dysfonctionnement	Cause possible	Aide
Pas de son	Le bloc d'alimentation n'est pas branché au récepteur ou à la prise secteur.	Brancher le bloc d'alimentation au récepteur et au secteur.
	Le récepteur est déconnecté/	Connecter le récepteur à l'aide de la touche ON/OFF.
	Le récepteur n'est pas branché à la console de mixage ou à l'amplificateur.	Relier la sortie récepteur avec l'entrée console de mixage ou amplificateur.
	Le bouton de réglage VOLUME sur le récepteur est placé sur zéro.	Ouvrir le bouton de réglage VOLUME.
	Le microphone ou l'instrument n'est pas raccordé à l'émetteur de poche.	Connecter le microphone ou l'instrument à la prise d'entrée audio de l'émetteur de poche.
	L'émetteur a une bande de fréquences différente de celle du récepteur ou bien la fréquence est paramétrée différemment.	Utiliser l'émetteur sur la même bande de fréquences que le récepteur ou paramétrer les mêmes fréquences.
	L'interrupteur Marche/Arrêt de l'émetteur est placé sur « OFF » ou sur « MUTE ».	Placer l'interrupteur Marche/Arrêt de l'émetteur sur « ON ».
	Piles mal mises en place dans l'émetteur.	Mettre les piles en place dans le compartiment piles en respectant la polarité (+/-).
	Les piles de l'émetteur sont vides.	Mettre en place de nouvelles piles.
	L'émetteur est trop loin du récepteur ou le niveau SQUELCH est trop élevé.	Se rapprocher du récepteur ou réduire le niveau SQUELCH.
	Obstacles entre l'émetteur et le récepteur.	Retirer les obstacles.
	Aucune liaison visuelle entre l'émetteur et le récepteur.	Éviter les endroits à partir desquels le récepteur n'est pas visible.
Le récepteur est trop près d'objets métalliques.	Retirer les objets dérangeants ou éloigner le récepteur.	
Souffle, grésillements, signaux indésirables	Position de l'antenne	Placer le récepteur à un autre endroit.
	Dysfonctionnements causés par d'autres installations sans fil, téléviseurs, radios, appareils radio ou installations et appareils électriques défectueux.	Débrancher les appareils défectueux ou gênants ou bien utiliser le Perception wireless avec d'autres fréquences porteuses ; faire procéder à la vérification des installations électriques.
Distorsions	Le réglage du bouton GAIN est trop élevé ou trop faible.	Régler le bouton GAIN (plus ou moins) jusqu'à ce que les distorsions disparaissent.
	Dysfonctionnements causés par d'autres installations sans fil, téléviseurs, radios, appareils radio ou installations et appareils électriques défectueux.	Débrancher les appareils défectueux ou gênants ou bien utiliser le Perception wireless avec d'autres fréquences porteuses ; faire procéder à la vérification des installations électriques.
	Position de l'antenne	Placer le récepteur à un autre endroit. Si les pertes momentanées persistent, noter les endroits critiques et les éviter.





## 7 Caractéristiques techniques

	HT 45	PT 45	SR 45
Fréquence porteuse	500 - 865 MHz	500 - 865 MHz	500 - 865 MHz
Modulation	FM	FM	FM
Bande passante audio	70 - 20.000 Hz	40 - 20.000 Hz	40 - 20.000 Hz
Facteur de distorsion pour 1 kHz	typ. 0,8%	typ. 0,8%	typ. 0,8%
Rapport signal/bruit	typ. 105 dB(A)	typ. 105 dB(A)	typ. 105 dB(A)
Puissance de sortie	10 mW	10 mW	
Tension d'alimentation	Pile 1x 1,5 V type AA	Pile 1x 1,5 V type AA	-
Autonomie	10 h	10 h	-
Seuil d'intervention du squelch	-	-	réglable de -100 à -70 dBm
Sortie audio	-	-	XLR sym. et prise jack asym. 6,3 mm : réglable du niveau microphone au niveau ligne. Niveau de sortie pour excursion nominale : 500 mV eff.
Dimensions	229 x 53 x 53 mm	60 x 74 x 30 mm	200 x 190 x 44 mm
Poids net	214 g	60 g	360 g

# Indice

<b>1</b>	<b>Sicurezza e ambiente</b> .....	<b>51</b>
	Sicurezza .....	51
	Ambiente .....	51
<b>2</b>	<b>Descrizione</b> .....	<b>52</b>
	Introduzione .....	52
	In dotazione .....	52
	Accessori opzionali .....	52
	Ricevitore SR 45 .....	53
	Pannello frontale .....	53
	Retro .....	54
	Trasmettitore a mano HT 45 .....	55
	Elementi di comando .....	55
	Trasmettitore portatile PT 45 .....	56
	Elementi di comando .....	56
	Microfoni, cavo per chitarra .....	57
<b>3</b>	<b>Messa in funzione</b> .....	<b>58</b>
	Posizionamento del ricevitore .....	58
	Collegamento del ricevitore a un ingresso simmetrico .....	58
	Collegamento del ricevitore a un ingresso asimmetrico .....	58
	Collegamento del ricevitore alla rete .....	58
	Inserimento delle batterie nel trasmettitore a mano/portatile e prova delle batterie .....	58
	Impostazione della frequenza .....	59
	Messa in funzione del trasmettitore a mano .....	59
	Messa in funzione del trasmettitore portatile .....	59
	Collegamento del microfono .....	59
	Collegamento di uno strumento .....	60
	Prima del soundcheck .....	60
<b>4</b>	<b>Tecnica microfonica</b> .....	<b>61</b>
	Trasmettitore a mano HT 45 .....	61
	Distanza microfonica ed effetto di prossimità .....	61
	Angolo di incidenza del suono .....	61
	Retroazione acustica .....	61
	Coro di accompagnamento .....	61
	Trasmettitore portatile PT 45 .....	62
	Microfono Lavalier CK 55 L .....	62
	Microfono headset C 544 L .....	62
	Come indossare il microfono .....	62
	Filtro antisoffio .....	62
	Anello scola-liquidi .....	62
<b>5</b>	<b>Pulizia</b> .....	<b>63</b>
	Superfici .....	63
	Filtro antipop interno del trasmettitore a mano .....	63
<b>6</b>	<b>Guida alla risoluzione dei problemi</b> .....	<b>64</b>
<b>7</b>	<b>Dati tecnici</b> .....	<b>65</b>



## 1 Sicurezza e ambiente

### Sicurezza

- Non fare entrare liquidi nell'apparecchio.
- L'apparecchio deve essere impiegato solo in ambienti asciutti.
- L'apertura, la manutenzione e la riparazione dell'apparecchio possono essere eseguite esclusivamente da un tecnico autorizzato. All'interno dell'apparecchio non sono presenti componenti la cui manutenzione, riparazione o sostituzione può essere eseguita da personale non qualificato.
- Prima di mettere in funzione l'apparecchio controllare se la tensione d'esercizio indicata sull'alimentatore a spina in dotazione corrisponde alla tensione di rete del luogo d'impiego.
- Utilizzare l'apparecchio esclusivamente con l'alimentatore a spina in dotazione con una tensione di uscita di 12 v CC. Altri tipi di corrente e altre tensioni potrebbero danneggiare gravemente l'apparecchio!
- Interrompere subito il funzionamento dell'impianto se un oggetto solido o un liquido entra all'interno dell'apparecchio. In questo caso scollegare subito l'alimentatore a spina dalla presa e fare controllare l'apparecchio dal nostro servizio assistenza clienti.
- Se l'apparecchio non viene usato per un periodo di tempo prolungato, scollegare l'alimentatore a spina dalla presa. Tenere presente che se l'alimentatore a spina rimane inserito l'apparecchio non è completamente scollegato dalla rete, anche se è spento.
- Non posizionare l'apparecchio vicino a fonti di calore, come ad es. radiatori, tubi di riscaldamento, amplificatori, ecc. e non esporlo all'irraggiamento solare diretto, a polvere e umidità eccessive, a pioggia, vibrazioni o colpi.
- Per evitare disturbi o interferenze, posare tutte le linee, in particolare quelle degli ingressi microfonici, separatamente da linee di potenza e linee di rete. In caso di posa in pozzi o canali per cavi avere cura di sistemare le linee di trasmissione in un canale separato.
- Pulire l'apparecchio solo con un panno umido, ma non bagnato. Scollegare prima l'alimentatore a spina dalla presa! Non utilizzare in nessun caso detergenti acidi o abrasivi o detergenti contenenti alcool o solventi, in quanto potrebbero danneggiare la vernice e i componenti in plastica.
- Usare l'apparecchio solo per gli impieghi descritti in queste istruzioni per l'uso. AKG non si assume alcuna responsabilità per danni causati da manipolazioni non conformi o impieghi inappropriati.

### Ambiente



- L'alimentatore a spina assorbe piccole quantità di corrente anche quando è spento. Per risparmiare energia scollegare l'alimentatore a spina dalla presa di rete se l'apparecchio non viene utilizzato per un periodo prolungato.
- L'imballaggio è riciclabile. L'imballaggio deve essere smaltito in un apposito sistema di raccolta.
- In caso di rottamazione dell'apparecchio, separare il contenitore dalle parti elettroniche e dai cavi e smaltire i diversi componenti nel rispetto delle norme vigenti per lo smaltimento dei rifiuti.

## 2 Descrizione

### Introduzione

Vi ringraziamo di aver scelto un prodotto dell'AKG. **Leggete per favore attentamente le istruzioni per l'uso prima di usare l'apparecchio** e conservate le istruzioni per l'uso per poterle consultare in caso di necessità. Vi auguriamo buon divertimento e molto successo!

### In dotazione

Il Perception wireless è disponibile in 4 set con ricevitore SR 45:

Vocal set	Presenter set
1 Trasmettitore a mano HT 45 1 Adattatore per supporto 1 Batteria AA 1 Ricevitore SR 45 1 Alimentatore switching SMPS 1 Certificato di garanzia 1 Tabella delle frequenze 1 Foglio illustrativo ("Manual Supplement")	1 Trasmettitore portatile PT 45 1 Batteria AA 1 Microfono Lavalier CK 55 L con clip di fissaggio 1 Filtro antisoffio W 444 1 Ricevitore SR 45 1 Alimentatore switching SMPS 1 Certificato di garanzia 1 Tabella delle frequenze 1 Foglio illustrativo ("Manual Supplement")
Instrumental set	Sport set
1 Trasmettitore portatile PT 45 1 Batteria AA 1 Cavo MKG L 1 Ricevitore SR 45 1 Alimentatore switching SMPS 1 Certificato di garanzia 1 Tabella delle frequenze 1 Foglio illustrativo ("Manual Supplement")	1 Trasmettitore portatile PT 45 1 Batteria AA 1 Microfono headset C 544 L 4 Anelli scola-liquidi 1 Filtro antisoffio W 444 1 Ricevitore SR 45 1 Alimentatore switching SMPS 1 Certificato di garanzia 1 Tabella delle frequenze 1 Foglio illustrativo ("Manual Supplement")

Controllare se la confezione contiene tutti i componenti del sistema. In caso di componenti mancanti rivolgersi al proprio rivenditore AKG.

### Accessori opzionali



**Ricevitore SR 45**

L'SR 45 è un ricevitore stazionario per tutti i trasmettitori del sistema Perception wireless.

L'SR 45 opera su una larghezza di banda fino a 30 MHz nella gamma delle frequenze portanti UHF da 500 MHz a 865 MHz, e può essere commutato su 8 diverse frequenze portanti.

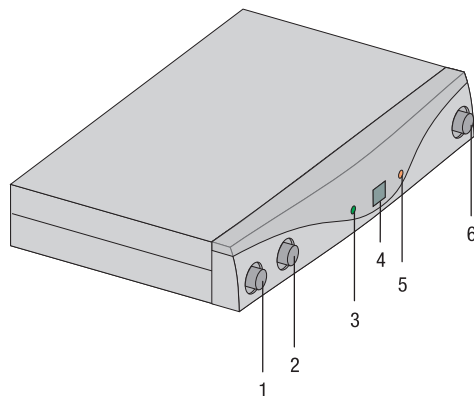
**Pannello frontale**

Figura 1: Elementi di comando sul pannello frontale del ricevitore SR 45

1 **ON/OFF:** Tasto on/off.

2 **VOLUME:** Con questa manopola a scomparsa è possibile abbassare il livello dell'uscita audio in modo graduale.

3 **RF OK:** Questo LED si illumina alla ricezione di un segnale. Se non si riceve alcun segnale o se lo squelch automatico è attivo il LED RF OK si spegne e l'uscita audio viene silenziata.

4 **Display:** Indica il canale di ricezione impostato.

5 **CLIP:** Questo LED si illumina se il livello dell'audio è troppo alto.

6 **CHANNEL:** Con questo tasto è possibile impostare il ricevitore su una delle 8 diverse frequenze portanti all'interno della gamma delle frequenze portanti del ricevitore.

Retro

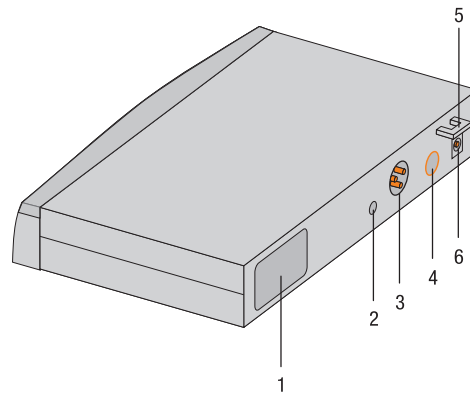


Figura 2: Elementi di comando sul retro del ricevitore SR 45

**1 Etichetta frequenze portanti:** Sul retro del ricevitore è applicata un'etichetta adesiva con l'indicazione della gamma delle frequenze portanti e da 1 a 8 frequenze portanti del ricevitore.

**2 SQUELCH:** Il dispositivo silenziatore ("squelch") spegne il ricevitore in caso di segnale di ricezione troppo debole, in modo tale che i rumori di disturbo o il rumore di fondo del ricevitore non siano udibili con il trasmettitore spento. Impostare il regolatore SQUELCH al minimo prima di accendere il ricevitore per la prima volta.

**3 AUDIO OUT/BALANCED:** Uscita audio simmetrica su presa XLR a 3 poli: Questa uscita può essere collegata ad es. con un ingresso microfónico di un mixer.

**4 AUDIO OUT/UNBALANCED:** Uscita audio asimmetrica su presa jack mono da 6,3 mm. Qui è possibile collegare ad es. un amplificatore per chitarra.

**5 Dispositivo antitrazione** per il cavo di alimentazione dell'alimentatore a spina in dotazione.

**6 DC IN:** Presa di alimentazione per collegare l'alimentatore a spina in dotazione.



## Trasmettitore a mano HT 45

Il trasmettitore a mano HT 45 opera su una larghezza di banda fino a 30 MHz nella gamma delle frequenze portanti UHF da 500 MHz a 865 MHz, e può essere commutato su 8 diverse frequenze portanti. Il trasmettitore è dotato di un'antenna integrata nell'involucro.

La capsula nel trasmettitore ha direttività cardioide. Questa è caratterizzata da una bassa sensibilità ai rumori provocati dalla mano, una buona soppressione della retroazione acustica e una brillante qualità di trasmissione, è inoltre dotata di un filtro antisoffio e antipop incorporato per sopprimere crepitii e fruscii.

## Elementi di comando

**1 Display:** Indica il canale di trasmissione impostato.

**2 CHANNEL:** Con questo tasto è possibile impostare il trasmettitore su una delle 8 diverse frequenze portanti all'interno della gamma delle frequenze portanti del trasmettitore.

**3 GAIN:** Con questo interruttore a scorrimento è possibile regolare su due livelli la sensibilità di ingresso del segnale audio del trasmettitore: "HI" = sensibilità di ingresso elevata, "LOW" = sensibilità di ingresso bassa.

**4 LED di controllo:** Questo LED indica lo stato di carica del trasmettitore.

**LED verde:** Batteria in buono stato.

**LED rosso:** Dal momento in cui il LED diventa rosso la carica della batteria dura ancora al massimo 1 ora. Si consiglia di sostituire la batteria quanto prima possibile.

**5 Interruttore on/off:** Questo cursore ha tre posizioni:

**ON:** L'alimentazione di tensione per il trasmettitore è accesa.

**MUTE:** Il segnale audio in arrivo dalla testa del microfono è silenziato, ma l'alimentazione di tensione e la frequenza portante HF rimangono accese.

**OFF:** L'alimentazione di tensione per il trasmettitore è spenta.

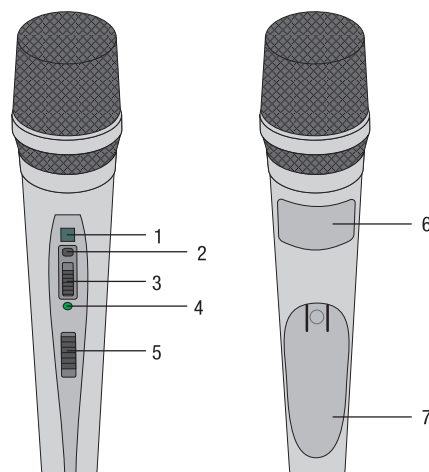


Figura 3: Elementi di comando del trasmettitore HT 45



AVVERTENZA

Se si utilizza una batteria ricaricabile, il LED diventa rosso circa 15 minuti prima dello scaricamento completo della batteria ricaricabile.

**6 Etichetta frequenze portanti:** Sopra lo scomparto batterie è applicata un'etichetta adesiva con l'indicazione della gamma delle frequenze portanti e da 1 a 8 frequenze portanti del trasmettitore.

**7 Coperchio scomparto batterie:** Vedere *Inserimento delle batterie nel trasmettitore a mano/portatile e prova delle batterie* (pagina 58)

**Trasmettitore portatile PT 45**

Ai trasmettitori portatili PT 45 è possibile collegare sia microfoni dinamici sia microfoni a condensatore che lavorano con una tensione di alimentazione di circa 4 volt. Ovviamente è possibile collegare anche una chitarra elettrica, un basso elettrico o un keytar.

Il PT 45 opera su una larghezza di banda fino a 30 MHz nella gamma delle frequenze portanti UHF da 500 MHz a 865 MHz, e può essere commutato su 8 diverse frequenze portanti.

**Elementi di comando**

**1 Interruttore on/off:** Questo interruttore a scorrimento ha tre posizioni:

**ON:** L'alimentazione di tensione per il trasmettitore è accesa.

**MUTE:** Il segnale audio in arrivo dal microfono o dallo strumento è silenziato, ma l'alimentazione di tensione e la frequenza portante HF rimangono accese.

**OFF:** L'alimentazione di tensione per il trasmettitore è spenta.

**2 Presa di ingresso audio:** Presa di ingresso mini XLR a 3 poli con contatti per livello microfonico e livello Line. Grazie alla configurazione circuitale dei connettori dei microfoni AKG raccomandati o del cavo per chitarra MKG L vengono occupati automaticamente i contatti giusti.

**3 Antenna:** Antenna flessibile, montata in modo fisso.

**4 Display:** Indica il canale di trasmissione impostato.

**5 LED di controllo:** Questo LED indica lo stato di carica del trasmettitore.

**LED verde:** Batteria in buono stato.

**LED rosso:** Dal momento in cui il LED diventa rosso la carica della batteria dura ancora al massimo 1 ora. Si consiglia di sostituire la batteria quanto prima possibile.

Se si utilizza una batteria ricaricabile, il LED diventa rosso circa 15 minuti prima dello scaricamento completo della batteria ricaricabile.

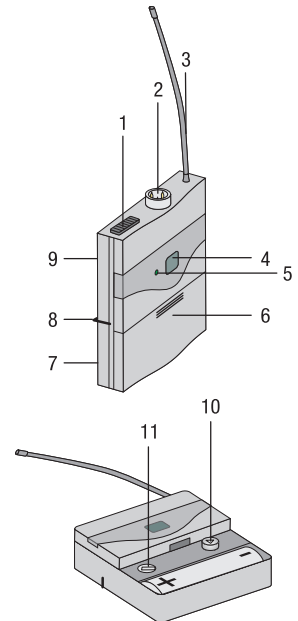



Figura 4: Elementi di comando del trasmettitore PT 45



**AVVERTENZA**

**6 Scomparto batterie** con cacciavite integrato.

**7 Finestra di controllo:** Attraverso la finestra di controllo è possibile controllare in qualsiasi momento se nello scomparto batterie è presente una batteria o una batteria ricaricabile.

**8 Clip per cintura:** Per fissare il trasmettitore portatile alla cintura.

**9 Etichetta frequenze portanti:** Sul retro del trasmettitore è applicata un'etichetta adesiva con l'indicazione della gamma delle frequenze portanti e da 1 a 8 frequenze portanti del trasmettitore.

**10 CHANNEL:** Con questo tasto è possibile impostare il trasmettitore su una delle 8 diverse frequenze portanti all'interno della gamma delle frequenze portanti del trasmettitore.

**11 GAIN:** Con questo regolatore è possibile adattare la sensibilità dell'ingresso audio al livello del microfono o dello strumento collegato.



**Microfoni, cavo per chitarra**

I seguenti microfoni AKG possono essere collegati senza problemi alla presa di ingresso audio del PT 45:

- CK 55 L, C 417 L, C 520 L, C 555 L, C 544 L, C 577
- C 516 ML, C 518 ML, C 519 ML, C 411
- Con il cavo per chitarra MKG L di AKG è possibile collegare anche una chitarra elettrica, un basso elettrico o un keytar.

Il cavo per chitarra MKG L è compreso nell'Instrumental set ed è inoltre disponibile come accessorio opzionale.



### 3 Messa in funzione



AVVERTENZA

- Prima di attivare il Perception wireless impostare trasmettitore e ricevitore sulla stessa frequenza. Se trasmettitore e ricevitore sono impostati su frequenze diverse non è possibile alcun collegamento radio!
- Non utilizzare mai le due prese di uscita (BALANCED e UNBALANCED) contemporaneamente! Questo può provocare una perdita di livello e un aumento di rumore.

#### Posizionamento del ricevitore

- Posizionare il ricevitore isolato.
- La riflessione del segnale di trasmissione su oggetti metallici, pareti, soffitti, ecc. o zone d'ombra provocate dal corpo umano possono indebolire o estinguere il segnale di emissione.  
Posizionare pertanto il ricevitore come indicato di seguito:
  - 1) Posizionare il ricevitore sempre nelle vicinanze del luogo di impiego (palco), fare attenzione a mantenere sempre una distanza minima tra trasmettitore e ricevitore da 3 (minima) a 5 m (ottimale).
  - 2) Il presupposto per una ricezione ottimale è il collegamento a vista tra trasmettitore e ricevitore.
  - 3) Posizionare il ricevitore ad una distanza di oltre 1,5 m da oggetti metallici di grandi dimensioni, pareti, impalcature, soffitti e simili.

#### Collegamento del ricevitore a un ingresso simmetrico

- 1) Collegare tramite un cavo XLR la presa BALANCED sul retro del ricevitore con l'ingresso microfonico simmetrico desiderato (presa XLR) sul mixer o sull'amplificatore.
- 2) Girare la manopola VOLUME sul ricevitore completamente a sinistra (livello microfonico).

#### Collegamento del ricevitore a un ingresso asimmetrico

- 1) Collegare tramite un cavo jack da 6,3 mm la presa UNBALANCED sul retro del ricevitore con un ingresso LINE asimmetrico (presa jack da 6,3 mm) sul mixer o sull'amplificatore.
- 2) Girare la manopola VOLUME sul ricevitore completamente a destra (livello line).



AVVERTENZA

Per evitare interferenze di disturbo utilizzare soltanto cavi audio con una lunghezza massima di 3 m!

#### Collegamento del ricevitore alla rete

- 1) Controllare se la tensione di rete indicata sull'alimentatore a spina in dotazione corrisponde alla tensione di rete del luogo di impiego. Il funzionamento dell'alimentatore a spina con una tensione di rete diversa può causare danni irreparabili all'apparecchio.
- 2) Inserire il cavo di alimentazione dell'alimentatore a spina in dotazione nella presa DC IN del ricevitore.
- 3) Collegare l'alimentatore a spina a una presa di rete.
- 4) Accendere il ricevitore premendo il tasto ON/OFF.

#### Inserimento delle batterie nel trasmettitore a mano/portatile e prova delle batterie

- 1) Premere verso il basso il gancetto a scatto sul coperchio dello scomparto batterie.
- 2) Sfilare il coperchio dello scomparto batterie dal trasmettitore in direzione della freccia.
- 3) Inserire la batteria in dotazione nello scomparto batterie facendo attenzione alla corretta polarità della batteria.  
Se si inserisce la batteria in modo sbagliato il trasmettitore non riceve corrente.
- 4) Accendere il trasmettitore portando l'interruttore on/off in posizione "ON".  
Se la batteria è in buono stato il LED di controllo si illumina di verde.  
Se il LED di controllo si illumina di rosso la batteria si scaricherà dopo circa 1 ora. Sostituire la batteria quanto prima con una nuova.  
Se il LED di controllo non si accende la batteria è scarica. Inserire una nuova batteria.





AVVERTENZA

Se si utilizza una batteria ricaricabile, il LED diventa rosso circa 15 minuti prima dello scaricamento completo della batteria ricaricabile.

- 5) Chiudere lo scomparto batterie inserendo il coperchio dello scomparto batterie dal basso sullo scomparto batterie fino allo scatto del gancetto.

### Impostazione della frequenza

- 1) Accendere l'apparecchio o premere CHANNEL con l'apparecchio già acceso. Il canale impostato sul display (ad es. 1) inizia a lampeggiare per **3 secondi**, in seguito la visualizzazione è nuovamente stabile e il canale impostato viene attivato.
- 2) Durante questi 3 secondi portare il canale sul numero desiderato premendo CHANNEL. Ad ogni pressione il numero avanza di un canale.
- 3) Quando il canale desiderato è stato raggiunto il display lampeggia ancora per circa 3 secondi e attiva il nuovo canale impostato.

### Messa in funzione del trasmettitore a mano

- 1) Impostare il regolatore SQUELCH sul ricevitore al minimo e accendere il ricevitore.
- 2) Accendere il trasmettitore a mano portando l'interruttore on/off in posizione "ON".
- 3) Accendere l'impianto audio o l'amplificatore.
- 4) Parlare o cantare nel microfono e osservare i LED sul ricevitore:
  - Se il LED CLIP rimane completamente spento la sensibilità di ingresso del trasmettitore è troppo bassa. Impostare GAIN su "HIGH".
  - Se il LED CLIP si illumina spesso o rimane costantemente illuminato la sensibilità di ingresso del trasmettitore è troppo alta. Impostare GAIN su "LOW".
- 5) Regolare il volume dell'impianto audio o dell'amplificatore come descritto nelle rispettive istruzioni per l'uso o in base all'orecchio.

### Messa in funzione del trasmettitore portatile

Il trasmettitore portatile PT 45 è predisposto per l'utilizzo con i microfoni AKG CK 55 L, C 411, C 417 L, C 520 L, C 555 L, C 516 ML, C 518 ML e C 519 ML. Se si desidera collegare al PT 45 altri microfoni AKG o microfoni di altri produttori, tenere presente che probabilmente sarà necessario cambiare la connessione a saldatura del connettore del microfono o sostituire il connettore con un connettore mini XLR a 3 poli.

Cablaggio della presa di ingresso audio:

Contatto 1: Schermatura

contatto 2: Audio Inphase (+)

contatto 3: Tensione di alimentazione

Sul contatto 3 è disponibile una tensione di alimentazione positiva di 4 v per microfoni a condensatore.



ATTENZIONE

Il perfetto funzionamento del trasmettitore PT 45 con prodotti di altre case produttrici non può essere garantito. Eventuali danni causati dall'utilizzo con prodotti di altre case produttrici sono esclusi dalla garanzia.

### Collegamento del microfono

- 1) Rimuovere il coperchio dello scomparto batterie.
- 2) Inserire il connettore mini XLR sul cavo del microfono nella presa di ingresso audio del trasmettitore portatile.
- 3) Accendere il trasmettitore portatile portando l'interruttore on/off in posizione "ON".
- 4) Impostare il regolatore SQUELCH sul ricevitore al minimo e accendere il ricevitore.
- 5) Impostare trasmettitore e ricevitore sulla stessa frequenza.
- 6) Parlare o cantare nel microfono.
- 7) Impostare il regolatore GAIN con il cacciavite integrato nel coperchio dello scomparto batterie in modo tale che il LED CLIP sul ricevitore si illumini di tanto in tanto per brevi periodi.
- 8) Riposizionare il coperchio dello scomparto batterie sul trasmettitore.

### Collegamento di uno strumento

- 1) Rimuovere il coperchio dello scomparto batterie.
- 2) Inserire il connettore jack del cavo per chitarra MKG L alla presa di uscita dello strumento e il connettore mini XLR del cavo per chitarra alla presa di ingresso audio del trasmettitore portatile.
- 3) Accendere il trasmettitore portatile portando l'interruttore on/off in posizione "ON".
- 4) Impostare il regolatore SQUELCH sul ricevitore al minimo e accendere il ricevitore.
- 5) Suonare lo strumento.
- 6) Impostare il regolatore GAIN con il cacciavite integrato nel coperchio dello scomparto batterie in modo tale che il LED CLIP sul ricevitore si illumini di tanto in tanto per brevi periodi.
- 7) Riposizionare il coperchio dello scomparto batterie sul trasmettitore.

### Prima del soundcheck

- 1) Ispezionare la zona di impiego del trasmettitore. Fare attenzione ai punti in cui l'intensità di campo si riduce e la ricezione viene pertanto brevemente disturbata ("dropout"). Tali dropout possono essere evitati posizionando il ricevitore in un altro punto. Se il problema persiste evitare questi punti critici.
- 2) Se il LED RF OK sul ricevitore si spegne, significa che non viene ricevuto nessun segnale o che lo squelch automatico è attivo. Accendere il ricevitore, avvicinarsi maggiormente al ricevitore o impostare il livello squelch in modo tale che il LED RF OK si illumini.
- 3) In caso di rumori di disturbo impostare il livello squelch in modo tale che tali rumori di disturbo cessino.



AVVERTENZA

Non impostare mai lo squelch a un livello superiore rispetto al necessario. Quanto maggiore è il livello squelch, tanto minore sarà la sensibilità del ricevitore e di conseguenza la portata fra trasmettitore e ricevitore.



## 4 Tecnica microfonica

### Trasmettitore a mano HT 45

Un microfono per canto offre diverse possibilità di variare il suono della voce riprodotto dall'impianto audio.

Rispettare le seguenti indicazioni per poter impiegare il trasmettitore a mano HT 45 in modo ottimale.

#### **Distanza microfonica ed effetto di prossimità**

Fondamentalmente la voce risulterà più piena e morbida in base alla vicinanza tra le labbra e il microfono; mentre a una distanza maggiore dal microfono si produce uno spettro acustico di maggiore riverbero e più distante, poiché viene messa in risalto l'acustica dell'ambiente.

Pertanto è possibile conferire alla voce un suono aggressivo, neutro o suadente semplicemente modificando la distanza dal microfono.

L'effetto di prossimità si produce nella zona immediatamente vicina alla fonte sonora (meno di 5 cm) e provoca una forte esaltazione dei bassi. Può conferire alla voce un suono rotondo, intimo, marcato dalle tonalità basse.

#### **Angolo di incidenza del suono**

Cantare lateralmente rispetto al microfono o al di sopra del microfono. In tal modo si ottiene un suono equilibrato e naturale.

Cantando nel microfono direttamente da davanti, nel canto si trasmettono non soltanto i rumori connessi alla respirazione, ma anche i suoni occlusivi (p, t) e sibilanti (s, sc), che vengono messi in risalto in modo innaturale.

#### **Retroazione acustica**

La retroazione acustica è determinata dal fatto che una parte del suono emesso dagli amplificatori viene registrata dal microfono, che la rinvia, amplificata, all'altoparlante. A partire da un determinato volume (il limite di retroazione acustica) questo segnale crea una sorta di circolo vizioso, l'impianto emette fischi e questo fenomeno può essere riportato sotto controllo soltanto abbassando il volume degli amplificatori.

Al fine di prevenire questo rischio, il microfono del trasmettitore a mano HT 45 dispone di una direttività cardioide.

Ciò significa che esso è particolarmente sensibile al suono che arriva al microfono da davanti (ad es. la voce), mentre quasi non registra il suono che proviene dai lati o da dietro (ad es. dagli altoparlanti monitor).

L'effetto di retroazione acustica minimo si ottiene posizionando gli altoparlanti del sistema audio davanti ai microfoni (lateralmente sul margine anteriore del palco).

Se si utilizzano altoparlanti monitor, non puntare mai il microfono direttamente sui monitor o sugli altoparlanti dell'impianto audio.

La retroazione acustica può essere causata anche da risonanze (determinate dall'acustica dell'ambiente), in particolare nella gamma di frequenze bassa, quindi indirettamente dall'effetto di prossimità. In questi casi spesso è sufficiente aumentare la distanza dal microfono per interrompere l'effetto di retroazione acustica.

#### **Coro di accompagnamento**

1) Non fare mai cantare più di 2 persone per microfono.

2) Mantenere un angolo di incidenza del suono massimo di 35°.

Il microfono è in larga misura insensibile al suono che entra di lato. Se i due cantanti cantano verso il microfono da un angolo maggiore di 35°, sarebbe necessario regolare il livello del canale microfonico in un ordine di grandezza tale per cui il rischio di retroazione acustica aumenterebbe eccessivamente.



### Trasmettitore portatile PT 45

#### Microfono Lavalier CK 55 L

Fissare il microfono sulla clip di fissaggio in dotazione oppure sulla spilla di fissaggio opzionale H 41/1.

1) Fissare il microfono sull'abito del relatore il più vicino possibile alla bocca.



AVVERTENZA

Minore è la distanza tra il microfono e la bocca e minore è il rischio di retroazione acustica!

2) Fare attenzione ad orientare il microfono sulla bocca.

#### Microfono headset C 544 L

##### Come indossare il microfono

1) Indossare il microfono.

2) Piegarlo il collo di cigno in modo tale che il microfono si trovi lateralmente davanti all'angolo della bocca.



AVVERTENZA

- Se si avvertono rumori pop (i suoni "p" e "t" vengono trasmessi in modo innaturale), girare la capsula microfonica a una distanza leggermente maggiore dalla bocca (all'indietro o verso il basso).
- Se il microfono ha un suono "debole" posizionare la capsula microfonica leggermente più vicina alla bocca.
- Cercare la posizione ottimale durante il soundcheck.

#### Filtro antisoffio

In presenza di forti rumori causati dal vento o rumori pop (ad es. all'aperto), fissare il filtro antisoffio in materiale espanso in dotazione sul microfono.

1) Infilare il filtro antisoffio sulla capsula microfonica.

2) Infilare il filtro antisoffio anche sull'estremità esterna della capsula microfonica.

#### Anello scola-liquidi

Uno speciale anello scola-liquidi montato sulla capsula microfonica impedisce che sudore e trucco penetrino all'interno della capsula.

In tal modo, le feritoie di ripresa del microfono non possono venire otturate da sudore o trucco, fatto che potrebbe provocare un suono cupo o una ridotta sensibilità del microfono. Non rimuovere mai l'anello scola-liquidi dal microfono!

Nel caso in cui l'anello scola-liquidi venga danneggiato o sia stato perso, il microfono headset C 544 L è dotato d'un anello di ricambio.



## 5 Pulizia

### Superfici

#### Filtro antipop interno del trasmettitore a mano

- Pulire le superfici con un panno morbido umidificato con acqua.
- 1) Svitare la griglia del trasmettitore a mano in senso antiorario.
  - 2) Togliere il filtro antisofoffio (inserto in materiale espanso) dalla griglia.
  - 3) Lavare il filtro antisofoffio in acqua con sapone molto diluito.
  - 4) Quando il filtro antisofoffio è asciutto, reinserirlo nella griglia e avvitare la griglia sul trasmettitore a mano in senso orario.

## 6 Guida alla risoluzione dei problemi

Problema	Possibile causa	Rimedio
Assenza di suono	L'alimentatore a spina non è collegato al ricevitore o alla presa di rete.	Collegare l'alimentatore a spina al ricevitore e alla rete.
	Il ricevitore è spento.	Accendere il ricevitore con il tasto ON/OFF.
	Il ricevitore non è collegato al mixer o all'amplificatore.	Collegare l'uscita del ricevitore al mixer o all'amplificatore.
	La manopola VOLUME sul ricevitore è in posizione zero.	Girare la manopola VOLUME
	Il microfono o lo strumento non è collegato al trasmettitore portatile.	Collegare il microfono o lo strumento alla presa di ingresso audio del trasmettitore portatile.
	Il trasmettitore è impostato su una banda di frequenza diversa o su una frequenza diversa rispetto al ricevitore.	Utilizzare trasmettitore e ricevitore con la stessa banda di frequenza o impostarli sulla stessa frequenza.
	L'interruttore on/off del trasmettitore è in posizione "OFF" o "MUTE".	Portare l'interruttore on/off del trasmettitore in posizione "ON".
	Le batterie non sono inserite correttamente nel trasmettitore.	Inserire nuovamente le batterie nello scomparto batterie in corrispondenza dei segni di polarità (+/-).
	Le batterie del trasmettitore sono esauste.	Inserire nuove batterie nel trasmettitore.
	Il trasmettitore è troppo lontano dal ricevitore o il livello SQUELCH è impostato troppo alto.	Avvicinarsi al ricevitore o abbassare il livello SQUELCH.
	Ostacoli tra trasmettitore e ricevitore.	Rimuovere gli ostacoli.
	Assenza di collegamento a vista tra trasmettitore e ricevitore.	Evitare i punti dai quali non si vede il ricevitore.
Il ricevitore è troppo vicino a oggetti metallici.	Eliminare gli oggetti che disturbano o posizionare il ricevitore più lontano.	
Ronzi, crepitii, segnali indesiderati	Posizione dell'antenna.	Posizionare il ricevitore in un altro luogo.
	Disturbi causati da altri impianti wireless, segnali televisivi, segnali radio, apparecchi radio o apparecchi o impianti elettrici difettosi.	Spegnere gli apparecchi di disturbo o difettosi oppure utilizzare il Perception wireless con una frequenza portante diversa, fare controllare gli impianti elettrici.
Distorsioni	Il regolatore GAIN è impostato su un livello troppo alto o troppo basso.	Spostare in avanti o all'indietro il regolatore GAIN fino a quando le distorsioni scompaiono.
	Disturbi causati da altri impianti wireless, segnali televisivi, segnali radio, apparecchi radio o apparecchi o impianti elettrici difettosi.	Spegnere gli apparecchi di disturbo o difettosi oppure utilizzare il Perception wireless con una frequenza portante diversa, fare controllare gli impianti elettrici.
	Posizione dell'antenna.	Posizionare il ricevitore in un altro luogo. Se i dropout persistono, segnalare i punti critici ed evitarli.





## 7 Dati tecnici

	HT 45	PT 45	SR 45
Frequenza portante	500 - 865 MHz	500 - 865 MHz	500 - 865 MHz
Modulazione	FM	FM	FM
Banda di trasmissione audio	70 - 20.000 Hz	40 - 20.000 Hz	40 - 20.000 Hz
Distorsione armonica a 1 kHz	tip. 0,8%	tip. 0,8%	tip. 0,8%
Rapporto segnale/rumore	tip. 105 dB(A)	tip. 105 dB(A)	tip. 105 dB(A)
Potenza di trasmissione	10 mW	10 mW	
Alimentazione di tensione	1x batteria AA da 1,5 v	1x batteria AA da 1,5 v	-
Durata di esercizio	10 h	10 h	-
Soglia di inserzione squelch	-	-	regolabile da -100 a -70 dBm
Uscita audio	-	-	XLR simm. e jack da 6,3 mm asimm.: regolabile da livello microfonico a Line. Livello di uscita con deviazione nominale: 500 mV rms
Dimensioni	229 x 53 x 53 mm	60 x 74 x 30 mm	200 x 190 x 44 mm
Peso netto	214 g	60 g	360 g

## Índice

<b>1 Seguridad y medio ambiente</b> .....	<b>67</b>
Seguridad.....	67
Medio ambiente.....	67
<b>2 Descripción</b> .....	<b>68</b>
Introducción.....	68
Volumen de suministro.....	68
Accesorios opcionales.....	68
Receptor SR 45.....	69
Panel frontal.....	69
Parte posterior.....	70
Transmisor manual HT 45.....	71
Controles.....	71
Transmisor de bolsillo PT 45.....	72
Controles.....	72
Micrófonos, cable de guitarra.....	73
<b>3 Puesta en funcionamiento</b> .....	<b>74</b>
Colocación del receptor.....	74
Conecte el receptor a una entrada simétrica.....	74
Conecte el receptor a una entrada desbalanceada.....	74
Conecte el receptor a la red.....	74
Colocar y comprobar pilas en el transmisor de bolsillo/manual.....	74
Ajuste de la frecuencia.....	75
Activación del transmisor manual.....	75
Activación del transmisor de bolsillo.....	75
Conexión del micrófono.....	75
Conexión de instrumentos.....	76
Antes de la comprobación del sonido.....	76
<b>4 Técnica de micrófonos</b> .....	<b>77</b>
Transmisor manual HT 45.....	77
Distancia al micrófono y efecto de proximidad.....	77
Ángulo de incidencia del sonido.....	77
Retroalimentación.....	77
Coro de acompañamiento.....	77
Micrófono solapero CK 55 L.....	78
Transmisor de bolsillo PT 45.....	78
Micrófono headset C 544 L.....	78
Colocación del micrófono.....	78
Pantalla antiviento.....	78
Anillo escurridor.....	78
<b>5 Limpieza</b> .....	<b>79</b>
Superficies.....	79
Pantalla antiviento interior del transmisor manual.....	79
<b>6 Corrección de errores</b> .....	<b>80</b>
<b>7 Datos técnicos</b> .....	<b>81</b>



# 1 Seguridad y medio ambiente

## Seguridad

- No derrame ningún líquido sobre el aparato.
- El aparato debe utilizarse sólo en lugares secos.
- Sólo el personal especializado autorizado puede abrir, mantener y reparar el aparato. En el interior de la caja no se encuentra ninguna pieza que pueda ser mantenida, reparada o recambiada por inexpertos.
- Antes de poner en funcionamiento el equipo, verifique que la tensión de red indicada en el adaptador de red se corresponda con la tensión de red en el lugar de uso.
- Utilice el equipo sólo con el adaptador de red suministrado con una tensión de salida de 12 V CC. ¡Todos los demás tipos de corriente y tensiones pueden dañar seriamente el aparato!
- Interrumpa inmediatamente el funcionamiento del equipo si llegara a penetrar en el aparato algún objeto sólido o un líquido. En este caso, saque inmediatamente del enchufe de red del adaptador de red y haga examinar el equipo por nuestro servicio de atención al cliente.
- Saque el adaptador de red en caso de no utilizarlo por mucho tiempo. Tenga en cuenta que, al desconectar el equipo, éste no se desconecta completamente de la red si el adaptador de red está conectado.
- No coloque el aparato cerca de fuentes de calor, como radiadores, tubos de calefacción, amplificadores, etc., y no lo exponga directamente a la luz solar, a polvo o humedad intensos, a lluvia, vibraciones o golpes.
- Para evitar perturbaciones o interferencias, haga el tendido de todos los cables, y sobre todo los de las entradas de micrófono, separado de las líneas de alta tensión y de las líneas de alimentación. Si hace el tendido en cajas o canales de cables, preste atención a colocar las líneas de transmisión en un canal separado.
- Limpie el aparato con un paño húmedo, pero no mojado. Antes de proceder a la limpieza, desenchufe el adaptador de red. En ningún caso debe utilizar productos de limpieza corrosivos o abrasivos o aquellos que contengan alcohol o disolventes, ya que pueden dañar el barniz y las piezas de plástico.
- Utilice el aparato únicamente para los fines descritos en estas instrucciones de uso. AKG no se responsabiliza en caso de daños causados por un uso inadecuado o indebido.

## Medio ambiente



- El alimentador de red consume también una cantidad reducida de electricidad si el aparato está desconectado. Para ahorrar energía, saque el alimentador del enchufe de red si no va a utilizar el aparato durante un tiempo prolongado.
- El embalaje es reciclable. Elimine el embalaje a través de un sistema de recogida previsto al efecto.
- Al proceder al desguace del aparato, separe la caja, la electrónica y los cables y elimine todos los componentes según las correspondientes disposiciones de eliminación de residuos.

## 2 Descripción

### Introducción

Muchas gracias por haberse decidido por un producto de la empresa AKG. Tómese, por favor, unos momentos para **leer el Modo de Empleo antes de usar el aparato**. Guarde las instrucciones de empleo en un lugar seguro de modo que pueda consultarlas si se le presenta alguna duda. ¡Que se divierta y que tenga mucho éxito con su nuevo equipo!

### Volumen de suministro

El Perception wireless puede adquirirse en 4 sets con el receptor SR 45:

Vocal Set	Presenter Set
1 transmisor manual HT 45 1 adaptador de trípode 1 pila tamaño AA 1 receptor SR 45 1 alimentador de red de conexión SMPS 1 tarjeta de garantía 1 tabla de frecuencias 1 anexo ("Manual Supplement")	1 transmisor de bolsillo PT 45 1 pila tamaño AA 1 micrófono solapero CK 55 L con prendedor 1 pantalla antiviento W 444 1 receptor SR 45 1 alimentador de red de conexión SMPS 1 tarjeta de garantía 1 tabla de frecuencias 1 anexo ("Manual Supplement")
Instrumental Set	Sports Set
1 transmisor de bolsillo PT 45 1 pila tamaño AA 1 cable MKG L 1 receptor SR 45 1 alimentador de red de conexión SMPS 1 tarjeta de garantía 1 tabla de frecuencias 1 anexo ("Manual Supplement")	1 transmisor de bolsillo PT 45 1 pila tamaño AA 1 micrófono headset C 544 L 4 anillos escurridores 1 pantalla antiviento W 444 1 receptor SR 45 1 alimentador de red de conexión SMPS 1 tarjeta de garantía 1 tabla de frecuencias 1 anexo ("Manual Supplement")

Compruebe que el paquete incluya todos los componentes del sistema. En caso de que faltara algo, póngase en contacto con su distribuidor de AKG.

### Accesorios opcionales



**Receptor SR 45**

El SR 45 es un receptor estacionario para todos los transmisores de Perception wireless Systems.

El SR 45 funciona con un ancho de banda de hasta 30 MHz en una gama de frecuencia portadora UHF de entre 500 MHz y 865 MHz y se puede adaptar a hasta 8 frecuencias portadoras diferentes.

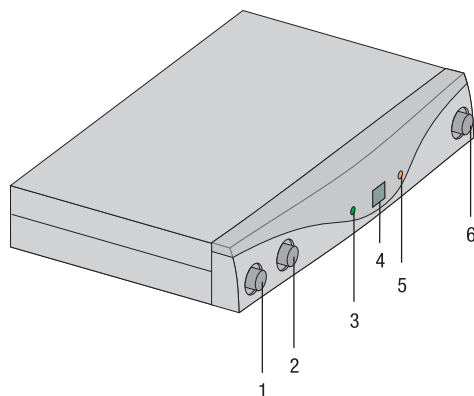
**Panel frontal**

Figura 1: Controles en el panel frontal del receptor SR 45

1 **ON/OFF:** Tecla con/des.

2 **VOLUME:** Con este mando giratorio retráctil, se puede reducir el nivel de la salida de audio sin escalones.

3 **RF OK:** Este LED se ilumina cuando se recibe una señal. Cuando no se recibe ninguna señal o está activo el silenciador de ruido de fondo automático (Squelch), se apaga el LED RF OK y se silencia la salida de audio.

4 **Display:** Muestra el canal de recepción ajustado.

5 **CLIP:** Este LED se ilumina cuando el nivel de audio es excesivo.

6 **CHANNEL:** Con esta tecla puede ajustar el receptor a una de las 8 frecuencias portadoras diferentes dentro de la banda de frecuencias portadoras del receptor.

### Parte posterior

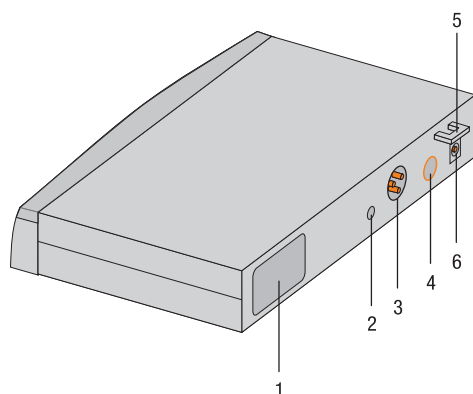


Figura 2: Controles en la parte posterior del receptor SR 45

1 **Etiqueta de frecuencia portadora:** En la parte posterior del receptor se encuentra una etiqueta autoadhesiva con la indicación de la banda de frecuencia portadora y hasta 8 frecuencias portadoras del receptor.

2 **SQUELCH:** El silenciador de ruido de fondo ("Squelch") desconecta el receptor cuando la señal de recepción es demasiado débil, para evitar que los ruidos molestos relacionados y los ruidos propios del receptor se escuchen con el transmisor desconectado. Coloque el regulador de SQUELCH en el nivel mínimo antes de conectar por primera vez el receptor.

3 **AUDIO OUT/BALANCED:** Salida de audio simétrica en toma XLR de 3 polos: Puede conectar esta salida, por ejemplo, a una entrada de micrófono de un pupitre de mezcla.

4 **AUDIO OUT/UNBALANCED:** Salida de audio desbalanceada en jack mono de 6,3 mm. Aquí puede conectar, por ejemplo, un amplificador de guitarra.

5 **Contracción** para el cable de alimentación del adaptador de red suministrado.

6 **DC IN:** Toma de alimentación para conectar el adaptador de red suministrado.

Transmisor manual HT 45

El transmisor manual HT 45 funciona con un ancho de banda de hasta 30 MHz en una gama de frecuencia portadora UHF de entre 500 MHz y 865 MHz y se puede adaptar a hasta 8 frecuencias portadoras diferentes. El transmisor está equipado con una antena integrada en la caja.

La cápsula del transmisor dispone de una característica direccional cardioide. Esta destaca por su baja sensibilidad a los ruidos manuales, una buena supresión de la retroalimentación y una brillante calidad de transmisión y dispone además de un filtro antiviento y pop incorporado para reducir los ruidos pop y del viento.

Controles

1 **Display:** Muestra el canal de envío ajustado.

2 **CHANNEL:** Con esta tecla puede ajustar el transmisor con una de las 8 frecuencias portadoras diferentes dentro de la banda de frecuencias portadoras del transmisor.

3 **GAIN:** Con este conmutador deslizante puede ajustar la sensibilidad de entrada de aire del transmisor en dos niveles: "HI" = alta sensibilidad de entrada, "LOW" = baja sensibilidad de entrada.

4 **LED de control:** Este LED muestra que el transmisor está listo para el funcionamiento.

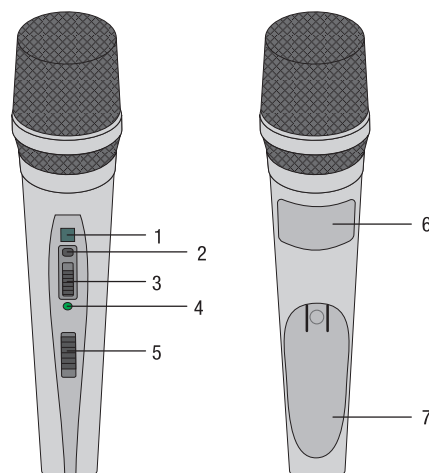


Figura 3: Controles del transmisor HT 45

**LED iluminado en verde:** La pila funciona correctamente.

**LED iluminado en rojo:** A partir del momento en el que el LED cambia a rojo, la capacidad de la pila durará como máximo una hora de servicio. Recomendamos que cambie lo antes posible la pila por una nueva.

5 **Conmutador CON/DES:** Este conmutador deslizante dispone de tres ajustes:

**ON:** La alimentación de tensión del transmisor está conectada.

**MUTE:** La señal de audio que proviene de la cabeza del micrófono se silencia, aunque siguen conectadas la alimentación y la frecuencia portadora RF.

**OFF:** La alimentación del transmisor está desconectada.



NOTA

Si se utiliza un acumulador, el LED cambia a rojo aprox 15 minutos antes de la descarga completa.

6 **Etiqueta de frecuencia portadora:** En la parte superior del compartimento de pilas se encuentra una etiqueta autoadhesiva con la indicación de la banda de frecuencia portadora y hasta 8 frecuencias portadoras del transmisor.

7 **Tapa del compartimento de pilas:** Ver *Colocar y comprobar pilas en el transmisor de bolsillo/manual* (Página 74)

Transmisor de bolsillo PT 45

El transmisor de bolsillo PT 45 puede conectarse tanto a micrófonos dinámicos como a micrófonos de condensador que funcionan con una tensión de alimentación de aprox. 4 voltios. Naturalmente también se pueden conectar una guitarra eléctrica, un bajo eléctrico o un teclado en bandolera.

El PT 45 funciona con un ancho de banda de hasta 30 MHz en una gama de frecuencia portadora UHF de entre 500 MHz y 865 MHz y se puede adaptar a hasta 8 frecuencias portadoras diferentes.

**Controles**

**1 Conmutador CON/DES:** Este conmutador deslizante dispone de tres ajustes:

**ON:** La alimentación de tensión del transmisor está conectada.

**MUTE:** La señal de audio que proviene del micrófono o instrumento se silencia, aunque siguen conectadas la alimentación y la frecuencia portadora RF.

**OFF:** La alimentación del transmisor está desconectada.

**2 Toma de entrada de audio:** Toma Mini-XLR de 3 polos con contactos para nivel de micrófono y línea. Con el enchufe del micrófono AKG recomendado o del cable de la guitarra MKG L se establecerán automáticamente los contactos adecuados.

**3 Antena:** Antena flexible y fija.

**4 Display:** Muestra el canal de envío ajustado.

**5 LED de control:** Este LED muestra que el transmisor está listo para el funcionamiento.

**LED iluminado en verde:** La pila funciona correctamente.

**LED iluminado en rojo:** A partir del momento en el que el LED cambia a rojo, la capacidad de la pila durará como máximo una hora de servicio. Recomendamos que cambie lo antes posible la pila por una nueva.

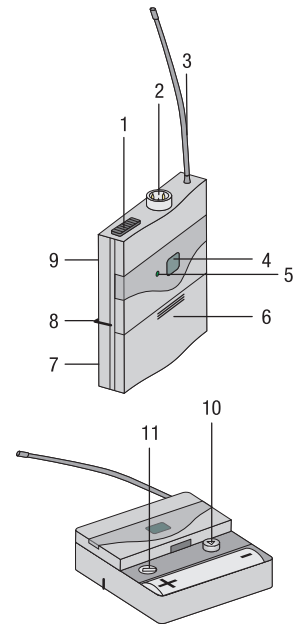


Figura 4: Controles del transmisor PT 45



NOTA

Si se utiliza un acumulador, el LED cambia a rojo aprox 15 minutos antes de la descarga completa.

**6 Tapa del compartimento de pilas** con destornillador integrado.

**7 Visualizador:** A través del visualizador puede controlar en todo momento si hay una pila o un acumulador en el compartimento.

**8 Hebilla de cinturón:** Para fijar el transmisor de bolsillo en el cinturón.

**9 Etiqueta de frecuencia portadora:** En la parte posterior del transmisor se encuentra una etiqueta autoadhesiva con la indicación de la banda de frecuencia portadora y hasta 8 frecuencias portadoras del receptor.

**10 CHANNEL:** Con esta tecla puede ajustar el transmisor con una de las 8 frecuencias portadoras diferentes dentro de la banda de frecuencias portadoras del transmisor.

**11 GAIN:** Con este regulador, puede adaptar la sensibilidad de la entrada de audio al nivel del micrófono o los instrumentos conectados.



**Micrófonos, cable de guitarra**

Los siguientes micrófonos AKG se pueden conectar sin problemas en la toma de entrada de audio del PT 45:

- CK 55 L, C 417 L, C 520 L, C 555 L, C 544 L, C 577
- C 516 ML, C 518 ML, C 519 ML, C 411
- Con el cable de guitarra MKG L de AKG puede conectar una guitarra eléctrica, un bajo eléctrico o un teclado en bandolera.

El cable de guitarra MKG L se incluye en el Instrumental Set o se puede adquirir como accesorio.

### 3 Puesta en funcionamiento



NOTA

- Antes de poner en funcionamiento el Percepton wireless, ajuste la misma frecuencia en el transmisor y el receptor. Si el transmisor y el receptor se ajustan con frecuencias diferentes, no es posible la sintonización.
- Nunca utilice ambas tomas de salida (BALANCED y UNBALANCED) al mismo tiempo. Podría producir una pérdida de nivel y aumentar los ruidos.

#### Colocación del receptor

- Coloque el receptor de forma independiente.
- Los reflejos de la señal emitida en piezas metálicas, paredes, techos, etc. o las sombras de cuerpos humanos, pueden debilitar o eliminar la señal directa del transmisor. Por lo tanto, coloque el receptor de la siguiente forma:
  - 1) Coloque el receptor siempre cerca del área de acción (escenario), pero dejando una distancia mínima entre el transmisor y el receptor de 3 m hasta la óptima de 5 m.
  - 2) El requisito para la recepción óptima es el contacto visual entre el transmisor y el receptor.
  - 3) Coloque el receptor a una distancia de más de 1,5 m de objetos metálicos de gran tamaño, paredes, andamios del escenario y techos, entre otros.

#### Conecte el receptor a una entrada simétrica

- 1) Conecte con un cable XLR la toma BALANCED en la parte posterior del receptor con la entrada del micrófono simétrica deseada (toma XLR) en el pupitre de mezcla o amplificador.
- 2) Gire el regulador VOLUME en el receptor del todo hacia la izquierda (nivel del micrófono).

#### Conecte el receptor a una entrada desbalanceada

- 1) Conecte con un cable jack de 6,3 mm la toma UNBALANCED en la parte posterior del receptor con una entrada LINE desbalanceada (jack de 6,3 mm) en el pupitre mezclador o amplificador.
- 2) Gire el regulador VOLUME en el receptor del todo hacia la derecha (nivel de línea).



NOTA

Para evitar interferencias molestas, utilice sólo un cable de audio de un máximo de 3 m.

#### Conecte el receptor a la red

- 1) Controle si la tensión del adaptador de red suministrado coincide con la tensión de red del lugar de empleo. El funcionamiento del adaptador de red con otra tensión de red puede dañar el aparato de forma permanente.
- 2) Enchufe el cable de alimentación del adaptador de red suministrado en la toma IN CC del receptor.
- 3) Introduzca el adaptador de red en un enchufe de red.
- 4) Conecte el receptor pulsando la tecla ON/OFF.

#### Colocar y comprobar pilas en el transmisor de bolsillo/manual

- 1) Presione hacia abajo los ganchos de la tapa del compartimento de pilas.
- 2) Extraiga la tapa del compartimento de pilas del transmisor en el sentido de la flecha.
- 3) Coloque la pila suministrada en el compartimento y compruebe la polaridad correcta de la pila.  
Si coloca la pila de forma incorrecta, el transmisor no recibirá corriente.
- 4) Conecte el transmisor colocando el conector con/des en la posición "ON".  
Si la pila está en buen estado, el LED de control se iluminará en verde.  
Si el LED de control comienza a iluminarse en rojo, la pila se agotará en aprox. 1 hora. Cambie la pila lo antes posible por una nueva.  
Si el LED de control no se ilumina, la pila estará agotada. Coloque una pila nueva.





NOTA

Si se utiliza un acumulador, el LED cambia a rojo aprox 15 minutos antes de la descarga completa.

- 5) Cierre el compartimento deslizando desde abajo la tapa del compartimento hasta que encaje el gancho.

### Ajuste de la frecuencia

- 1) Conecte el dispositivo o ajuste el dispositivo ya encendido en CHANNEL. El canal ajustado (por ejemplo, 1) comenzará a parpadear en el display durante **3 segundos**, posteriormente el indicador volverá a estabilizarse y se activará el canal ajustado.
- 2) Almacene el canal en el número deseado pulsando CHANNEL durante 3 segundos. Cada vez que lo pulse, el canal saltará a un número superior.
- 3) Cuando haya llegado al canal deseado, parpadeará el display durante aprox. 3 segundos y se activará el nuevo canal ajustado.

### Activación del transmisor manual

- 1) Ajuste al mínimo el regulador SQUELCH en el receptor y conecte el receptor.
- 2) Conecte el transmisor manual colocando el conector con/des en la posición "ON".
- 3) Conecte el equipo de sonorización y el amplificador.
- 4) Hable o cante en el micrófono y observe los LED en el receptor:
  - Si el LED CLIP no se ilumina, la sensibilidad de entrada del transmisor es demasiado baja. Ajuste GAIN en "HIGH".
  - Si el LED CLIP se ilumina frecuente o permanentemente, la sensibilidad de entrada del transmisor es demasiado alta. Ajuste GAIN en "LOW".
- 5) Ajuste el volumen del equipo de sonorización o del amplificador como se describe en el manual de instrucciones correspondiente o de oído.

### Activación del transmisor de bolsillo

El transmisor de bolsillo PT 45 está indicado para su uso con los micrófonos AKG CK 55 L, C 411, C 417 L, C 520 L, C 555 L, C 516 ML, C 518 ML y C 519 ML. Si desea conectar otros micrófonos de AKG o de otros fabricantes, tenga en cuenta que posiblemente deberá realambrear el conector del micrófono o sustituirlo por un conector Mini-XLR de 3 polos.

Contactos y toma de entrada de audio:

Contacto 1: apantallamiento

Contacto 2: en fase de audio (+)

Contacto 3: tensión de alimentación

El contacto 3 dispone de una tensión de alimentación de 4 V para micrófonos de condensador.



ATENCIÓN

No se puede garantizar un funcionamiento exento de problemas en el transmisor de bolsillo PT 45 con productos de otros fabricantes. Quedan excluidos de la garantía los posibles problemas derivados del funcionamiento con productos de otros fabricantes.

### Conexión del micrófono

- 1) Retire la tapa del compartimento de pilas.
- 2) Conecte el conector Mini-XLR de su micrófono en la toma de entrada de audio del transmisor de bolsillo.
- 3) Conecte el transmisor de bolsillo colocando el conector con/des en la posición "ON".
- 4) Ajuste al mínimo el regulador SQUELCH en el receptor y conecte el receptor.
- 5) Ajuste la misma frecuencia para el transmisor y el receptor.
- 6) Hable o cante en el micrófono.
- 7) Coloque el regulador GAIN con el destornillador integrado en la tapa del compartimento de pilas de forma que el LED CLIP del receptor se ilumine brevemente.
- 8) Vuelva a colocar la tapa del compartimento de pilas en el transmisor.

**Conexión de instrumentos**

- 1) Retire la tapa del compartimento de pilas.
- 2) Coloque los jacks del cable de la guitarra MKG L en las tomas de salida de su instrumento y el conector Mini-XLR del cable de la guitarra en la toma de salida de audio del transmisor de bolsillo.
- 3) Conecte el transmisor de bolsillo colocando el conector con/des en la posición "ON".
- 4) Ajuste al mínimo el regulador SQUELCH en el receptor y conecte el receptor.
- 5) Toque el instrumento.
- 6) Coloque el regulador GAIN con el destornillador integrado en la tapa del compartimento de pilas de forma que el LED CLIP del receptor se ilumine brevemente.
- 7) Vuelva a colocar la tapa del compartimento de pilas en el transmisor.

**Antes de la comprobación del sonido**

- 1) Mida el área en la que desea emplear el transmisor. Compruebe los puntos en los que disminuye la potencia de campo y en los que, por tanto, se producirán interrupciones breves de la recepción ("dropouts").  
Podrá evitar dichos dropouts colocando el receptor en otra posición. Si no lo consigue, evite estos puntos críticos.
- 2) Cuando se apague el LED RF OK en el receptor, esto indicará que no se recibe ninguna señal o que la función Squelch está activa.  
Conecte el transmisor, acérquese al receptor y ajuste el regulador Squelch de forma que se ilumine el LED verde RF OK.
- 3) En caso de que se produzcan ruidos molestos, ajuste el regulador Squelch hasta que dejen de oírse.



NOTA

Nunca ajuste el regulador Squelch más alto de lo realmente necesario. Cuanto más alto se ajuste el regulador Squelch, menor será la sensibilidad del receptor y, por tanto, el alcance entre el transmisor y el receptor.



## 4 Técnica de micrófonos

### Transmisor manual HT 45

Un micrófono de voz le ofrece numerosas posibilidades de ajuste para la reproducción del sonido de su voz en el sistema de sonido.

Tenga en cuenta las siguientes indicaciones para poder emplear correctamente el transmisor manual HT 45.

#### Distancia al micrófono y efecto de proximidad

En principio, la voz se reproducirá de forma más completa y suave cuanto más cerca estén los labios del micrófono, mientras que si la distancia al micrófono es mayor el sonido tendrá más reverberación y será más lejano, ya que sobresaldrá más la acústica de la sala.

Puede hacer que su voz suene agresiva, neutra o sensual modificando la distancia al micrófono.

El efecto de proximidad se produce en el área más cercana a la fuente de sonido (inferior a 5 cm) y produce una gran acentuación de los graves. Ofrece a su voz un sonido voluminoso, íntimo y con muchos graves.

#### Ángulo de incidencia del sonido

Puede cantar lateralmente al micrófono o por encima de la cabeza del micrófono. De esta forma, logrará un sonido natural y equilibrado.

Si canta directamente delante del micrófono, no sólo se transmitirán los ruidos del viento sino que también se potenciarán los sonidos oclusivos (p, t) y los sibilantes (s, ch).

#### Retroalimentación

La retroalimentación se produce cuando una parte del sonido emitido por el altavoz se reproduce en el micrófono y se devuelve de nuevo al altavoz. A partir de un volumen determinado (el límite de retroalimentación) esta señal se transmite en cierto modo en círculo, el dispositivo silba y sólo se puede volver a controlar girando el regulador de volumen.

Para evitar este riesgo, el micrófono del transmisor manual HT 45 dispone de una característica direccional cardioide.

Esto significa que es más sensible a los sonidos que vienen de frente (la voz), mientras que casi no recibe los sonidos que vienen de lado o de atrás (por ejemplo, de altavoces monitor).

Podrá lograr la inclinación de retroalimentación mínima colocando las cajas de altavoz delante de los micrófonos (en la parte delantera del borde del escenario).

Si utiliza altavoces monitor, nunca deje que el micrófono apunte directamente a los monitores o los altavoces de sonorización.

La retroalimentación también se puede producir por fenómenos de resonancia (determinados por la acústica ambiental), especialmente en gamas de frecuencia bajas, es decir, como consecuencia indirecta del efecto de proximidad. En este caso, a menudo bastará con aumentar la distancia del micrófono para evitar la retroalimentación.

#### Coro de acompañamiento

- 1) No podrán cantar más de dos personas en el mismo micrófono.
- 2) Asegúrese de que el ángulo de incidencia de sonido nunca sea superior a 35°. El micrófono es más sensible a los sonidos que llegan lateralmente. Si dos vocalistas cantaran con un ángulo superior a 35°, se tendría que abrir el regulador de nivel del canal del micrófono tanto que el riesgo de retroalimentación sería muy elevado.



### Transmisor de bolsillo PT 45

#### Micrófono solapero CK 55 L

Ajuste el micrófono con el prendedor suministrado o con el alfiler H 41/1, opcional.

- 1) Coloque el micrófono en la ropa del(de la) oradora(a) lo más cerca posible de su boca. El riesgo de retroalimentación será menor cuanto más cerca esté el micrófono de la boca.



NOTA

- 2) Asegúrese de dirigir el micrófono hacia la boca.

#### Micrófono headset C 544 L

##### Colocación del micrófono

- 1) Coloque el micrófono.
- 2) Inclíne el cuello de cisne de forma que el micrófono quede al lado de la comisura de los labios.



NOTA

- Si la "p" y la "t" se potencian demasiado en el micrófono, aleje la cápsula microfónica un poco de la boca (hacia atrás o hacia abajo).
- Si el micrófono suena "flojo", sin fuerza, coloque la cápsula más cerca de la boca.
- Busque la mejor posición durante el soundcheck.

#### Pantalla antiviento

En caso de que (por ejemplo, al aire libre) se reproduzcan ruidos del viento y pop, coloque la pantalla antiviento de goma espuma suministrada.

- 1) Coloque la pantalla antiviento sobre la cápsula del micrófono.
- 2) Recubra también el extremo libre de la cápsula del micrófono con la pantalla antiviento.

#### Anillo escurridor

El anillo escurridor especial montado sobre la cápsula del micrófono dificulta la entrada de sudor y maquillaje en la cápsula.

Esto impide que los orificios del micrófono queden obstruidos por el sudor o el maquillaje y, por consiguiente, que se produzca una amortiguación del sonido o una reducción de la sensibilidad del micrófono. Por lo tanto, nunca retire el anillo escurridor del micrófono.

En caso de que éste resulte dañado o se pierda, dispone de una pieza de repuesto en el micrófono headset C 544 L.



## 5 Limpieza

### Superficies

#### Pantalla antiviento interior del transmisor manual

- Limpie las superficies del aparato con un paño suave y humedecido con agua.
- 1) Desatornille la rejilla del transmisor manual en sentido contrario a las agujas del reloj.
  - 2) Extraiga de la rejilla la pantalla antiviento (relleno de goma espuma).
  - 3) Lave la pantalla antiviento en lejía suave.
  - 4) En cuanto se seque, vuelva a colocarla en la rejilla y atornillela en el sentido de las agujas del reloj en el transmisor manual.

## 6 Corrección de errores

Error	Posible causa	Corrección
Sin sonido	El adaptador de red no está conectado en el receptor o al enchufe de red.	Conectar el adaptador de red al receptor y la red.
	El receptor está desconectado.	Conectar el receptor con la tecla ON/OFF.
	El receptor no está conectado ni a un pupitre de mezcla ni a un amplificador.	Conectar la salida del receptor con la entrada del pupitre de mezcla o del amplificador.
	El regulador VOLUME del receptor está en cero.	Abrir el regulador VOLUME
	Ni el micrófono ni el instrumento están conectados al transmisor de bolsillo.	Conectar el micrófono o el instrumento con la entrada de audio del transmisor de bolsillo.
	El transmisor tiene una banda de frecuencia diferente al receptor o la frecuencia ajustada es diferente.	Utilizar en el transmisor la misma banda de frecuencia que en el receptor o ajustar la misma frecuencia.
	El conmutador con/des del transmisor está en "OFF" o "MUTE".	Colocar el conmutador con/des del transmisor en "ON".
	Las pilas están mal colocadas en el transmisor.	Volver a colocar las pilas en el compartimento siguiendo las indicaciones de polaridad.
	Las pilas del transmisor están agotadas.	Colocar pilas nuevas en el transmisor.
	El transmisor está demasiado lejos del receptor o el nivel SQUELCH está ajustado demasiado alto.	Acercarse al receptor o reducir el nivel de SQUELCH.
	Hay obstáculos entre el transmisor y el receptor.	Retirar los obstáculos.
	No hay contacto visual entre el transmisor y el receptor.	Evitar los puntos desde los que no se pueda ver el receptor.
	El receptor está demasiado cerca de objetos metálicos.	Retirar los objetos molestos o instalar el receptor algo más lejos.
Ruidos, chasquidos o señales no deseadas	Posición de la antena.	Instalar el receptor en otro lugar.
	Molestias por otros dispositivos inalámbricos, televisores, radio, equipos radioeléctricos o instalaciones o aparatos eléctricos defectuosos.	Desconectar los aparatos molestos o defectuosos o utilizar el Perception wireless con otra frecuencia portadora; hacer revisar la instalación eléctrica.
Distorsiones	El regulador GAIN se ha ajustado demasiado alto o bajo.	Girar el regulador GAIN hasta que se eliminen las distorsiones.
	Molestias por otros dispositivos inalámbricos, televisores, radio, equipos radioeléctricos o instalaciones o aparatos eléctricos defectuosos.	Desconectar los aparatos molestos o defectuosos o utilizar el Perception wireless con otra frecuencia portadora; hacer revisar la instalación eléctrica.
	Posición de la antena.	Instalar el receptor en otro lugar. En caso de que permanezcan los dropouts, marcar y evitar los puntos críticos.



## 7 Datos técnicos

	HT 45	PT 45	SR 45
Frecuencia portadora	500 - 865 MHz	500 - 865 MHz	500 - 865 MHz
Modulación	FM	FM	FM
Ancho de banda de transmisión de audio	70 - 20.000 Hz	40 - 20.000 Hz	40 - 20.000 Hz
Coefficiente de distorsión a 1 kHz	tip. 0,8%	tip. 0,8%	tip. 0,8%
Distancia ruido/señal	tip. 105 dB(A)	tip. 105 dB(A)	tip. 105 dB(A)
Potencia de emisión	10 mW	10 mW	
Tensión de alimentación	1x pila de 1,5 V tamaño AA	1x pila de 1,5 V tamaño AA	-
Horas de servicio	10 h	10 h	-
Umbral de entrada Squelch	-	-	de -100 a -70 dBm regulable
Salida de audio	-	-	XLR sim. y 6,3 mm-jack asim.: regulable desde nivel de micrófono hasta el nivel de línea. Nivel de salida en desviación nominal: 500 mV ef.
Dimensiones	229 x 53 x 53 mm	60 x 74 x 30 mm	200 x 190 x 44 mm
Peso neto	214 g	60 g	360 g

## Índice

<b>1</b>	<b>Segurança e meio ambiente</b> .....	<b>83</b>
	Segurança.....	83
	Meio ambiente.....	83
<b>2</b>	<b>Descrição</b> .....	<b>84</b>
	Introdução.....	84
	Conteúdo do fornecimento.....	84
	Acessórios opcionais.....	84
	Receptor SR 45.....	85
	Painel frontal.....	85
	Parte traseira.....	86
	Transmissor de mão HT 45.....	87
	Dispositivos de controlo.....	87
	Transmissor de bolso PT 45.....	88
	Dispositivos de controlo.....	88
	Microfones, cabo de guitarra.....	89
<b>3</b>	<b>Colocação em funcionamento</b> .....	<b>90</b>
	Posicionar o receptor.....	90
	Ligar o receptor a uma entrada simétrica.....	90
	Ligar o receptor a uma entrada assimétrica.....	90
	Ligar o receptor à corrente.....	90
	Instalar as pilhas no transmissor de mão/bolso e testar.....	90
	Ajustar a frequência.....	91
	Colocar o transmissor de mão em funcionamento.....	91
	Colocar o transmissor de bolso em funcionamento.....	91
	Ligar o microfone.....	91
	Ligar o instrumento.....	92
	Antes do soundcheck.....	92
<b>4</b>	<b>Técnica do microfone</b> .....	<b>93</b>
	Transmissor de mão HT 45.....	93
	Distância do microfone e efeito de proximidade.....	93
	Ângulo de incidência do som.....	93
	Feedback.....	93
	Coro.....	93
	Transmissor de bolso PT 45.....	94
	Microfone de lapela CK 55 L.....	94
	Microfone de cabeça C 544 L.....	94
	Colocar o microfone.....	94
	Filtro anti-vento.....	94
	Barreira anti-humidade.....	94
<b>5</b>	<b>Limpeza</b> .....	<b>95</b>
	Superfícies.....	95
	Filtro anti-vento interno do transmissor de mão.....	95
<b>6</b>	<b>Resolução de problemas</b> .....	<b>96</b>
<b>7</b>	<b>Especificações</b> .....	<b>97</b>

# 1 Segurança e meio ambiente

## Segurança

- Não derrame líquidos sobre o aparelho.
- O aparelho deve ser utilizado apenas em locais secos.
- A abertura, manutenção e reparação do aparelho só podem ser efectuadas por pessoal qualificado e autorizado. No interior da caixa não existem quaisquer peças cuja manutenção, reparação ou substituição possa ser feita por leigos.
- Antes de colocar o aparelho em funcionamento, verifique se a tensão de serviço indicada no adaptador de corrente fornecido corresponde à tensão de rede no local de utilização.
- Utilize o aparelho exclusivamente com o adaptador de corrente fornecido, com uma tensão de saída de 12 V CC. Outros tipos de corrente e tensões podem causar danos graves no aparelho!
- Interrompa imediatamente o funcionamento do sistema em caso de queda de objectos sólidos ou de líquidos para o interior do aparelho. Neste caso, desligue imediatamente o adaptador de corrente da tomada e mande verificar o aparelho pelo nosso serviço de assistência ao cliente.
- Quando não utilizar o aparelho durante um longo período de tempo, desligue o adaptador de corrente da tomada. Tenha em atenção que quando desliga o aparelho, o mesmo não é totalmente desligado da rede se o adaptador de corrente estiver ligado.
- Não coloque o aparelho perto de fontes de calor como, por exemplo, radiadores, tubos de aquecimento, amplificadores, etc., nem o exponha à luz solar directa, a acumulação excessiva de poeira e de humidade, à chuva, a vibrações ou a choques.
- Para evitar avarias ou interferências, disponha todos os cabos, em especial os cabos das entradas do microfone, separados de cabos de corrente intensa e de cabos de rede. Se os cabos forem colocados em calhas ou canais, certifique-se de que coloca as linhas de transmissão num canal separado.
- Limpe o aparelho apenas com um pano húmido, mas sem estar molhado. Primeiro desligue o adaptador de corrente da tomada! Não utilize utensílios de limpeza afiados ou abrasivos nem detergentes que contenham álcool ou solventes, uma vez que podem danificar o revestimento e as peças de plástico.
- Utilize o aparelho exclusivamente para as aplicações descritas neste manual de instruções. A AKG não se responsabiliza por dados resultantes de manuseamento incorrecto ou utilização indevida.

## Meio ambiente



- O adaptador de corrente consome energia em pequenas quantidades, mesmo quando o aparelho está desligado. Para poupar energia, desligue o adaptador de corrente da tomada se não for utilizar o aparelho durante um longo período de tempo.
- A embalagem é reciclável. Elimine-a num sistema de recolha previsto para o efeito.
- Para eliminar o aparelho, separe a caixa, o sistema electrónico e o cabo e elimine todos os componentes de acordo com as normas de eliminação de resíduos aplicáveis.

## 2 Descrição

### Introdução

Agradecemos a sua preferência por um produto da AKG. Por favor reserve alguns minutos para **ler este manual antes de acionar este equipamento** e guarde as instruções cuidadosamente para sempre poder consultá-las em caso de aparecerem quaisquer perguntas. Divirta-se e bom trabalho!

### Conteúdo do fornecimento

O Perception wireless está disponível em 4 conjuntos com um receptor SR 45:

Vocal Set	Presenter Set
1 transmissor de mão HT 45 1 adaptador do tripé 1 pilha de tipo AA 1 receptor SR 45 1 fonte de alimentação comutada (SMPS) 1 cartão de garantia 1 tabela de frequências 1 suplemento ("Manual Supplement")	1 transmissor de bolso PT 45 1 pilha de tipo AA 1 microfone de lapela CK 55 L com mola de fixação 1 filtro anti-vento W 444 1 receptor SR 45 1 fonte de alimentação comutada (SMPS) 1 cartão de garantia 1 tabela de frequências 1 suplemento ("Manual Supplement")
Instrumental Set	Sports Set
1 transmissor de bolso PT 45 1 pilha de tipo AA 1 cabo MKG L 1 receptor SR 45 1 fonte de alimentação comutada (SMPS) 1 cartão de garantia 1 tabela de frequências 1 suplemento ("Manual Supplement")	1 transmissor de bolso PT 45 1 pilha de tipo AA 1 microfone de cabeça C 544 L 4 barreiras anti-humidade 1 filtro anti-vento W 444 1 receptor SR 45 1 fonte de alimentação comutada (SMPS) 1 cartão de garantia 1 tabela de frequências 1 suplemento ("Manual Supplement")

Verifique se a embalagem contém todos os componentes que fazem parte do seu sistema. Se faltar algum, contacte o seu revendedor AKG.

### Acessórios opcionais



## Receptor SR 45

O SR 45 é um receptor estacionário para todos os transmissores do sistema Perception wireless.

O SR 45 trabalha com uma largura de banda de comutação de até 30 MHz, numa gama de frequências portadoras UHF de 500 MHz a 865 MHz e pode ser comutado para até 8 frequências portadoras diferentes.

### Painel frontal

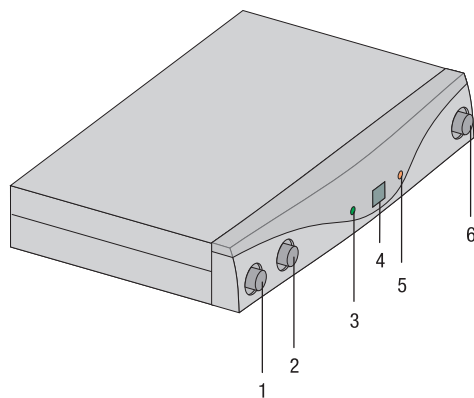


Figura 1: Dispositivos de controlo no painel frontal do receptor SR 45

1 **ON/OFF:** Botão Ligar/desligar.

2 **VOLUME:** Com este regulador rotativo retráctil pode reduzir continuamente o nível da saída de áudio.

3 **RF OK:** Este LED acende quando é recebido um sinal. Se não for recebido nenhum sinal ou se o Squelch automático estiver activo, o LED RF OK apaga-se e a saída de áudio é silenciada.

4 **Visor:** Mostra o canal de recepção definido.

5 **CLIP:** Este LED acende quando o nível de áudio é demasiado elevado.

6 **CHANNEL:** Com este botão pode definir o receptor numa de 8 frequências portadoras diferentes da banda do receptor.

Parte traseira

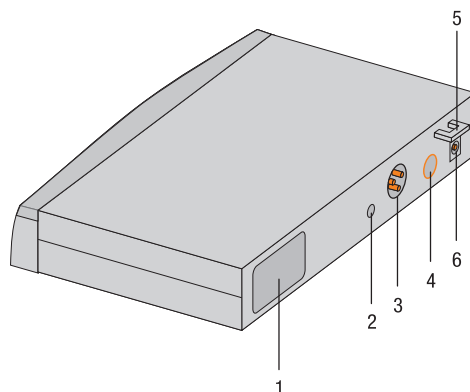


Figura 2: Dispositivos de controlo na parte traseira do receptor SR 45

**1 Etiqueta das frequências portadoras:** Na parte traseira do receptor está afixada uma etiqueta adesiva com a designação da banda de frequências portadoras e até 8 frequências portadoras do receptor.

**2 SQUELCH:** O silenciador ("Squelch") desliga o receptor quando o sinal de recepção é demasiado fraco, para que os ruídos de interferência associados ou os ruídos próprios do receptor não sejam audíveis quando o transmissor está desligado. Coloque o regulador SQUELCH no mínimo antes de ligar o receptor pela primeira vez.

**3 AUDIO OUT/BALANCED:** Saída de áudio simétrica em tomada XLR de 3 pinos. Pode ligar esta saída a uma entrada de microfone de uma mesa de mistura, por exemplo.

**4 AUDIO OUT/UNBALANCED:** Saída de áudio assimétrica em tomada jack mono de 6,3 mm. Aqui pode ligar, por exemplo, um amplificador de guitarra.

**5 Elemento de fixação** para o cabo de alimentação do adaptador de corrente fornecido.

**6 DC IN:** Tomada de alimentação para a ligação do adaptador de corrente fornecido.

Transmissor de mão HT 45

O transmissor de mão HT 45 trabalha com uma largura de banda de comutação de até 30 MHz, numa gama de frequências portadoras UHF de 500 MHz a 865 MHz e pode ser comutado para até 8 frequências portadoras diferentes. O transmissor está equipado com uma antena integrada na caixa.

A cápsula do transmissor tem um padrão direccional cardióide. Caracteriza-se por uma baixa sensibilidade aos ruídos causados pela mão, uma boa anulação de feedback e uma excelente qualidade de transmissão e possui um filtro anti-vento e anti-ruído integrado, para a anulação dos ruídos de rebentamento e do vento.

Dispositivos de controlo

1 **Visor:** Mostra o canal de transmissão definido.

2 **CHANNEL:** Com este botão pode definir o transmissor numa de 8 frequências portadoras diferentes da banda do transmissor.

3 **GAIN:** Com este botão deslizante pode ajustar a sensibilidade da entrada de áudio do transmissor em dois níveis: "HI" = alta sensibilidade de entrada, "LOW" = baixa sensibilidade de entrada.

4 **LED de controlo:** Este LED indica a operacionalidade do transmissor.

**LED aceso a verde:** Pilha em bom estado.

**LED aceso a vermelho:** A partir do momento em que o LED acende a vermelho, a capacidade da pilha chega para, no máximo, 1 hora de funcionamento. Recomendamos que substitua a pilha por outra nova logo que possível.

5 **Botão Ligar/desligar:** Este botão deslizante tem três posições:

**ON:** A alimentação de tensão do transmissor está ligada.

**MUTE:** O sinal de áudio proveniente da cabeça do microfone está silenciado, mas a alimentação de tensão e a frequência portadora HF permanecem activas.

**OFF:** A alimentação de tensão do transmissor está desligada.

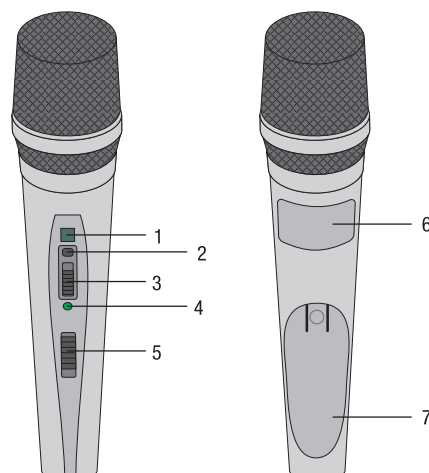


Figura 3: Dispositivos de controlo do transmissor HT 45



NOTA

Se utilizar uma bateria, a cor do LED muda para vermelho cerca de 15 minutos antes da bateria ficar sem carga!

6 **Etiqueta das frequências portadoras:** Por cima do compartimento da pilha está afixada uma etiqueta adesiva com a designação da banda de frequências portadoras e até 8 frequências portadoras do transmissor.

7 **Tampa do compartimento da pilha:** Consulte *Instalar as pilhas no transmissor de mão/bolso e testar* (página 90)

**Transmissor de bolso PT 45**

No transmissor de bolso PT 45 pode ligar tanto microfones dinâmicos como microfones de condensador, que trabalhem com uma tensão de alimentação de aproximadamente 4 volts. Do mesmo modo, pode ligar também uma guitarra eléctrica, um baixo eléctrico ou um keytar.

O PT 45 trabalha com uma largura de banda de comutação de até 30 MHz, numa gama de frequências portadoras UHF de 500 MHz a 865 MHz e pode ser comutado para até 8 frequências portadoras diferentes.

**Dispositivos de controlo**

**1 Botão Ligar/desligar:** Este botão deslizante tem três posições:

**ON:** A alimentação de tensão do transmissor está ligada.

**MUTE:** O sinal de áudio proveniente do microfone ou do instrumento está silenciado, mas a alimentação de tensão e a frequência portadora HF permanecem activas.

**OFF:** A alimentação de tensão do transmissor está desligada.

**2 Tomada de entrada de áudio:** Tomada XLR mini de 3 pinos com contactos para o nível do microfone e de linha. Devido à disposição dos pinos dos microfones AKG ou dos cabos de guitarra MKG L recomendados, os contactos correctos são automaticamente ocupados.

**3 Antena:** Antena flexível, de instalação fixa.

**4 Visor:** Mostra o canal de transmissão definido.

**5 LED de controlo:** Este LED indica a operacionalidade do transmissor.

**LED aceso a verde:** Pilha em bom estado.

**LED aceso a vermelho:** A partir do momento em que o LED acende a vermelho, a capacidade da pilha chega para, no máximo, 1 hora de funcionamento. Recomendamos que substitua a pilha por outra nova logo que possível.

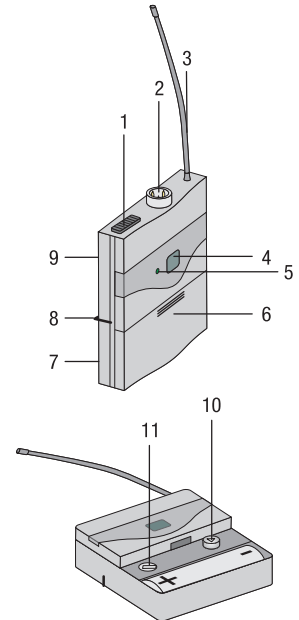



Figura 4: Dispositivos de controlo do transmissor PT 45



Se utilizar uma bateria, a cor do LED muda para vermelho cerca de 15 minutos antes da bateria ficar sem carga!

NOTA

**6 Tampa do compartimento da pilha** com chave de fendas integrada.

**7 Janela:** Através da janela pode verificar a qualquer momento se no compartimento da pilha está instalada uma pilha ou uma bateria.

**8 Gancho para cinto:** Para prender o transmissor de bolso no cinto.

**9 Etiqueta das frequências portadoras:** Na parte traseira do transmissor está afixada uma etiqueta adesiva com a designação da banda de frequências portadoras e indicação de, no máximo, 8 frequências portadoras do transmissor.

**10 CHANNEL:** Com este botão pode definir o transmissor numa de 8 frequências portadoras diferentes da banda do transmissor.

**11 GAIN:** Com este regulador pode adaptar a sensibilidade da entrada de áudio ao nível do microfone ou do instrumento ligado.



**Microfones, cabo de guitarra**

Os seguintes microfones AKG podem ser ligados sem problemas à tomada de entrada de áudio do PT 45:

- CK 55 L, C 417 L, C 520 L, C 555 L, C 544 L, C 577
- C 516 ML, C 518 ML, C 519 ML, C 411
- Através do cabo de guitarra MKG L da AKG pode ligar uma guitarra eléctrica, um baixo eléctrico ou um keytar.

O cabo de guitarra MKG L está incluído no Instrumental Set e também está disponível como acessório opcional.

### 3 Colocação em funcionamento



NOTA

- Antes de colocar o Perception wireless em funcionamento, ajuste o transmissor e o receptor com a mesma frequência. Se o transmissor e o receptor estiverem ajustados em frequências diferentes, não é possível estabelecer a ligação rádio!
- Nunca utilize as duas tomadas de saída (BALANCED e UNBALANCED) ao mesmo tempo! Tal pode causar a perda do nível e o aumento dos ruídos.

#### Posicionar o receptor

- Posicione o receptor num local isolado.
- As reflexões do sinal transmitido em peças de metal, paredes, tectos, etc., ou os efeitos de sombra acústica causados pelos corpos, podem enfraquecer ou extinguir o sinal directo do transmissor.

Por isso, posicione o receptor do seguinte modo:

- 1) Posicione o receptor sempre na proximidade da área de acção (palco), mantendo uma distância mínima de 3 m entre o transmissor e o receptor, sendo a distância ideal de 5 m.
- 2) A condição prévia para uma recepção ideal é a ligação em linha de vista entre o transmissor e o receptor.
- 3) Posicione o receptor a mais de 1,5 m de distância de objectos de metal grandes, paredes, estruturas de palcos, tectos, etc.

#### Ligar o receptor a uma entrada simétrica

- 1) Com um cabo XLR, ligue a tomada BALANCED na parte traseira do receptor à entrada de microfone simétrica pretendida (tomada XLR) da mesa de mistura ou do amplificador.
- 2) Rode o regulador de VOLUME do receptor completamente para a esquerda (nível do microfone).

#### Ligar o receptor a uma entrada assimétrica

- 1) Com um cabo jack de 6,3 mm, ligue a tomada UNBALANCED na parte traseira do receptor a uma entrada LINE assimétrica (tomada jack de 6,3 mm) da mesa de mistura ou do amplificador.
- 2) Rode o regulador de VOLUME no receptor completamente para a direita (nível de linha).



NOTA

Para evitar interferências, utilize apenas um cabo de áudio com, no máximo, 3 m de comprimento!

#### Ligar o receptor à corrente

- 1) Verifique se a tensão de rede indicada no adaptador de corrente fornecido corresponde à tensão de rede no local de utilização. A utilização do adaptador de corrente com uma tensão de rede diferente pode causar danos irreparáveis no aparelho.
- 2) Ligue o cabo de alimentação do adaptador de corrente fornecido à tomada DC IN do receptor.
- 3) Ligue o adaptador de corrente a uma tomada.
- 4) Ligue o receptor, premindo o botão ON/OFF.

#### Instalar as pilhas no transmissor de mão/bolso e testar

- 1) Empurre a patilha da tampa do compartimento da pilha para baixo.
- 2) Retire a tampa do compartimento da pilha do transmissor no sentido da seta.
- 3) Coloque a pilha fornecida no respectivo compartimento, observando a polaridade correcta da pilha.  
Se colocar a pilha incorrectamente, o transmissor não recebe corrente.
- 4) Ligue o transmissor, colocando o botão Ligar/desligar na posição "ON".  
Se a pilha estiver em bom estado, o LED de controlo começa por acender a verde.  
Se o LED de controlo começar por acender a vermelho, a pilha tem cerca de 1 hora de duração até ficar sem carga. Logo que possível, substitua a pilha por uma nova.  
Se o LED de controlo não acender, é porque a pilha está gasta. Coloque uma pilha nova.





NOTA

Se utilizar uma bateria, a cor do LED muda para vermelho cerca de 15 minutos antes da bateria ficar sem carga!

- 5) Feche o compartimento da pilha, fazendo deslizar a tampa de baixo para cima até que a patilha engate.

### Ajustar a frequência

- 1) Ligue o aparelho ou, com o aparelho já ligado, prima o botão CHANNEL. O canal definido (por exemplo, 1) começa a piscar no visor durante **3 segundos**, de seguida a indicação estabiliza novamente e o canal definido é activado.
- 2) Durante os 3 segundos, ajuste o canal com o número pretendido, premindo o botão CHANNEL. Sempre que premir o botão, o número salta para um canal acima.
- 3) Uma vez atingido o canal pretendido, o visor pisca ainda durante cerca de 3 segundos e activa o novo canal definido.

### Colocar o transmissor de mão em funcionamento

- 1) Coloque o regulador SQUELCH do receptor no mínimo e ligue o receptor.
- 2) Ligue o transmissor de mão, colocando o botão Ligar/desligar na posição "ON".
- 3) Ligue o seu sistema de som ou amplificador.
- 4) Fale ou cante para o microfone e observe os LED no receptor:
  - Se o LED CLIP não acender, é porque a sensibilidade da entrada do transmissor é muito baixa. Coloque o botão GAIN em "HIGH".
  - Se o LED CLIP acender frequentemente ou permanecer aceso, é porque a sensibilidade da entrada do transmissor é muito alta. Coloque o botão GAIN em "LOW".
- 5) Ajuste o volume do sistema de som ou do amplificador tal como descrito no respectivo manual de instruções ou por ouvido.

### Colocar o transmissor de bolso em funcionamento

O transmissor de bolso PT 45 foi concebido para ser utilizado com os microfones AKG CK 55 L, C 411, C 417 L, C 520 L, C 555 L, C 516 ML, C 518 ML e 519 ML. Se pretender ligar ao PT 45 outros microfones AKG ou microfones de outros fabricantes, tenha em atenção que poderá ser necessário alterar a ficha do respectivo microfone ou substituir por uma ficha XLR mini de 3 pinos.

Função dos contactos da tomada de entrada de áudio:

Contacto 1: blindagem

Contacto 2: fase (+)

Contacto 3: tensão de alimentação

No contacto 3 está disponível uma tensão de alimentação positiva de 4 V para microfones de condensador.



CUIDADO

Não é possível assegurar o funcionamento perfeito do transmissor de bolso PT 45 com microfones de outras marcas. Os eventuais danos decorrentes da sua utilização com microfones de outras marcas estão excluídos da garantia.

### Ligar o microfone

- 1) Retire a tampa do compartimento da pilha.
- 2) Ligue a ficha XLR mini do cabo do seu microfone à tomada de entrada de áudio do transmissor de bolso.
- 3) Ligue o transmissor de bolso, colocando o botão Ligar/desligar na posição "ON".
- 4) Coloque o regulador SQUELCH do receptor no mínimo e ligue o receptor.
- 5) Ajuste o transmissor e o receptor com a mesma frequência.
- 6) Fale ou cante para o microfone.
- 7) Com a chave de fendas integrada na tampa do compartimento da pilha, ajuste o regulador GAIN de modo a que o LED CLIP no receptor acenda ocasionalmente por breves momentos.
- 8) Insira novamente a tampa do compartimento da pilha no transmissor.

### Ligar o instrumento

- 1) Retire a tampa do compartimento da pilha.
- 2) Ligue a ficha jack do cabo de guitarra MKG L à tomada de saída do seu instrumento e ligue a ficha XLR mini do cabo de guitarra à tomada de entrada de áudio do transmissor de bolso.
- 3) Ligue o transmissor de bolso, colocando o botão Ligar/desligar na posição "ON".
- 4) Coloque o regulador SQUELCH do receptor no mínimo e ligue o receptor.
- 5) Toque o instrumento.
- 6) Com a chave de fendas integrada na tampa do compartimento da pilha, ajuste o regulador GAIN de modo a que o LED CLIP no receptor acenda ocasionalmente por breves momentos.
- 7) Insira novamente a tampa do compartimento da pilha no transmissor.

### Antes do soundcheck

- 1) Percorra a área onde o transmissor será utilizado. Verifique se existem locais onde a intensidade do campo é reduzida, causando perturbações no receptor ("dropouts"). Os dropouts podem ser resolvidos posicionando o receptor noutra local. Se não resultar, evite estes locais críticos.
- 2) Quando o LED RF OK do receptor se apaga, tal significa que não está a ser recebido nenhum sinal ou que o Squelch está activo. Ligue o transmissor e aproxime-se do receptor ou ajuste o nível de Squelch de modo a que o LED RF OK acenda a verde.
- 3) Caso ocorram ruídos de interferência, ajuste o nível de Squelch de modo a que os ruídos parem.



NOTA

Nunca ajuste o Squelch para um nível superior ao necessário. Quanto maior for o nível de Squelch, menor é a sensibilidade do receptor e, por conseguinte, o alcance entre o transmissor e o receptor.



## 4 Técnica do microfone

### Transmissor de mão HT 45

Um microfone vocal oferece várias opções para moldar o tom da voz como se fosse reproduzida por um sistema de som.

Observe as seguintes indicações para poder utilizar o seu transmissor de mão HT 45 de forma ideal.

#### Distância do microfone e efeito de proximidade

Basicamente, a voz é reproduzida tanto mais sólida e suave quanto menor for a distância entre os lábios e o microfone, enquanto que a uma distância maior do microfone a voz adopta um tom mais ressonante e distante, dado que a acústica da sala ganha maior destaque.

Assim, pode fazer com que a sua voz soe mais agressiva, neutra ou sensual, alterando a distância do microfone.

O efeito de proximidade ocorre na proximidade imediata da fonte de som (menos de 5 cm) e provoca uma forte ênfase nos graves. A voz adquire um tom volumoso, íntimo e grave.

#### Ângulo de incidência do som

Cante para o microfone, posicionando-se de lado ou acima da cabeça do microfone. Desta forma, consegue um tom equilibrado e natural.

Se cantar directamente à frente do microfone, não só irá transmitir ruídos de vento, como também irá acentuar as oclusivas (p, t) e as sibilantes (s, x, ch) de modo pouco natural.

#### Feedback

O feedback ocorre quando parte do som emitido pelos altifalantes é captado e intensificado pelo microfone, sendo novamente reencaminhado para os altifalantes. A partir de um determinado volume (o limite do feedback), este sinal é transmitido em círculo, o sistema emite uivos e assobios e só pode ser novamente controlado reduzindo o volume no respectivo regulador.

Para lidar com este risco, o microfone do transmissor de mão HT 45 tem um padrão direccional cardióide.

Isto significa que é mais sensível ao som transmitido de frente (a voz), enquanto que quase não responde a sons transmitidos de lado ou de trás (por exemplo, por altifalantes monitores de palco).

Para conseguir o máximo de ganho antes do feedback, posicione os altifalantes do sistema de som à frente dos microfones (no bordo dianteiro do palco).

Se utilizar altifalantes monitores de palco, nunca deixe o microfone virado directamente para os monitores ou para os altifalantes do sistema de som.

O feedback também pode ocorrer devido a fenómenos de ressonância (resultantes da acústica da sala), em especial a uma baixa gama de frequências, resultando assim indirectamente do efeito de proximidade. Neste caso, muitas vezes basta aumentar a distância do microfone para anular o feedback.

#### Coro

- 1) Não permita que mais do que duas pessoas cantem num mesmo microfone.
- 2) Tenha em atenção que o ângulo de incidência do som não pode ser superior a 35°. O microfone é muito pouco sensível ao som com incidência lateral. Se dois vocalistas cantassem para o microfone a um ângulo superior a 35°, teria que aumentar tanto o nível do canal do microfone que o risco de feedback seria muito grande.



### Transmissor de bolso PT 45

#### Microfone de lapela CK 55 L

Prenda o microfone na mola de fixação fornecida ou no alfinete H 41/1 disponível como opção.

- 1) Fixe o microfone na roupa, o mais perto possível da boca do orador.



NOTA

O risco de feedback é menor quanto mais perto o microfone estiver da boca!

- 2) Certifique-se de que o microfone fica alinhado com a boca.

#### Microfone de cabeça C 544 L

##### Colocar o microfone

- 1) Coloque o microfone.
- 2) Dobre o pescoço de cisne de modo a que o microfone fique posicionado ao lado e à frente do canto da boca.



NOTA

- Se o microfone produzir sons de "rebetamento" (o "p" e o "t" são emitidos num tom alto pouco natural), afaste a cápsula do microfone um pouco mais da boca (para trás ou para baixo).
- Se o som do microfone soar "fraco" ou sem pressão, aproxime a cápsula da boca.
- Procure a posição ideal durante o soundcheck.

#### Filtro anti-vento

Caso ocorram fortes ruídos de vento ou de rebentamento (por exemplo, ao ar livre), prenda ao microfone o filtro anti-vento de esponja fornecido.

- 1) Enfie o filtro anti-vento na cápsula do microfone.
- 2) Puxe o filtro anti-vento sobre o bordo exterior da cápsula do microfone.

#### Barreira anti-humidade

Uma barreira anti-humidade especial na cápsula do microfone dificulta a penetração de suor e de maquilhagem na zona da cápsula.

Esta barreira impede que as entradas de som do microfone sejam bloqueadas pelo suor ou pela maquilhagem, o que poderia causar um som abafado e reduzir a sensibilidade do microfone. Por conseguinte, nunca retire a barreira anti-humidade do microfone!

O microfone de cabeça C 544 L vem com uma barreira anti-humidade de substituição para o caso de perder ou danificar a primeira.



## 5 Limpeza

### Superfícies

#### Filtro anti-vento interno do transmissor de mão

- Limpe as superfícies com um pano macio humedecido com água.
- 1) Desenrosque a cobertura de rede do transmissor de mão, rodando-a no sentido contrário ao dos ponteiros do relógio.
  - 2) Retire o filtro anti-vento (peça de esponja) da cobertura de rede.
  - 3) Lave o filtro anti-vento com água e sabão bastante diluído.
  - 4) Assim que o filtro anti-vento estiver seco, coloque-o novamente na cobertura de rede e enrosque a cobertura de rede no transmissor de mão, rodando-a no sentido dos ponteiros do relógio.



## 6 Resolução de problemas

Problema	Causa possível	Resolução
Ausência de som	O adaptador de rede não está ligado ao receptor ou à tomada.	Ligue o adaptador de corrente ao receptor e à rede.
	O receptor está desligado.	Ligue o receptor com o botão ON/OFF.
	O receptor não está ligado à mesa de mistura ou ao amplificador.	Ligue a saída do receptor à entrada da mesa de mistura ou do amplificador.
	O regulador de VOLUME do receptor está na posição zero.	Aumente o volume, rodando o regulador VOLUME
	O microfone ou o instrumento não está ligado ao transmissor de bolso.	Ligue o microfone ou o instrumento à tomada de entrada de áudio do transmissor de bolso.
	O transmissor tem uma banda de frequências diferente da do receptor ou foi ajustada uma frequência diferente.	Utilize a mesma banda de frequências para o transmissor e para o receptor ou ajuste a mesma frequência.
	O botão Ligar/desligar do transmissor está na posição "OFF" ou "MUTE".	Coloque o botão Ligar/desligar do transmissor na posição "ON".
	A pilha está mal colocada no transmissor.	Volte a colocar a pilha de acordo com as marcas de polaridade do compartimento (+/-).
	A pilha do transmissor está gasta.	Coloque uma nova pilha no transmissor.
	O transmissor está demasiado afastado do receptor ou o nível de SQUELCH está definido muito alto.	Aproxime-se do receptor ou diminua o nível de SQUELCH.
	Obstáculos entre o transmissor e o receptor.	Remova os obstáculos.
	Ausência de ligação em linha de vista entre o transmissor e o receptor.	Evite locais onde o receptor não seja visível.
Ruídos, estalidos, sinais indesejados	O receptor está demasiado perto de objectos de metal.	Remova os objectos que causam interferência ou afaste o receptor.
	Posição da antena.	Coloque o receptor noutra local.
Distorções	Interferências devido a sistemas sem fios, televisões, rádio, equipamentos remotos ou electrodomésticos ou instalações com defeito.	Desligue os aparelhos avariados ou com defeito ou utilize o Perception wireless com outra frequência portadora; mande verificar as instalações eléctricas.
	Regulador GAIN ajustado muito alto ou muito baixo.	Aumente ou diminua o nível do regulador GAIN até que as distorções desapareçam.
	Posição da antena.	Coloque o receptor noutra local. Se os dropouts persistirem, marque e evite os locais críticos.





## 7 Especificações

	HT 45	PT 45	SR 45
Frequência portadora	500 - 865 MHz	500 - 865 MHz	500 - 865 MHz
Modulação	FM	FM	FM
Largura da banda de transmissão de áudio	70 - 20.000 Hz	40 - 20.000 Hz	40 - 20.000 Hz
Distorção harmónica total a 1 kHz	Normalm. 0,8%	Normalm. 0,8%	Normalm. 0,8%
Relação sinal/ruído	Normalm. 105 dB(A)	Normalm. 105 dB(A)	Normalm. 105 dB(A)
Potência de transmissão	10 mW	10 mW	
Fonte de alimentação	1 pilha de tipo AA de 1,5 V	1 pilha de tipo AA de 1,5 V	-
Duração de funcionamento	10 h	10 h	-
Limiar de Squelch	-	-	Regulável entre -100 e -70 dBm
Saída de áudio	-	-	XLR sim. e jack assim. de 6,3 mm: regulável do nível do microfone até ao nível de linha. Nível de saída com desvio nominal: 500 mV efect.
Dimensões	229 x 53 x 53 mm	60 x 74 x 30 mm	200 x 190 x 44 mm
Peso líquido	214 g	60 g	360 g

