

## Руководство пользователя



# EUROPOWER PMP1680S/PMP980S/PMP960M

1600/900-Watt 10/6-Channel Powered Mixer with  
Dual Multi-FX Processor and FBQ Feedback Detection System

## Содержание

<b>Благодарю .....</b>	<b>2</b>
<b>Важные указания по технике безопасности.....</b>	<b>3</b>
<b>Законное опровержение .....</b>	<b>3</b>
<b>1. Перед Началом Работы.....</b>	<b>4</b>
1.1 Передача продукта .....	4
1.2 Ввод в эксплуатацию.....	4
1.3 Онлайн-регистрация .....	4
<b>2. Элементы УОправления .....</b>	<b>6</b>
2.1 Mono- и стереоканалы .....	6
2.2 Секция эффектов .....	6
2.3 Основная и мониторинг секция .....	6
2.4 Задняя сторона .....	8
<b>3. Цифровой Эффект-Процессор .....</b>	<b>8</b>
<b>4. Инсталляция .....</b>	<b>8</b>
4.1 Подключение к сети электропитания.....	8
4.2 Аудиосоединения .....	8
4.3 Подключение акустических систем .....	9
<b>5. Примеры Кабельных Соединений .....</b>	<b>10</b>
<b>6. Технические Характеристики .....</b>	<b>12</b>

### Благодарю

Благодарим Вас за выбор микшерного пульта серии PMP фирмы BEHRINGER. Микшеры этой серии имеют впечатляющий набор функций: цифровые эффекты, графические эквалайзеры, подавитель обратной связи FBQ, а также уникальная функция подавления голоса – всё это вы найдёте в этом небольшом портативном устройстве. К Вашим услугам универсальный набор входов, опций маршрутизации, эффектов и усилителей для Вашего репетиционного зала, в сочетании с небольшими габаритами и низким уровнем потребления электроэнергии. Но зачем мучиться с изучением инструкций? Мы знаем, что Вы хотите начать прямо сейчас, но, пожалуйста, внимательно прочтите это руководство и старайтесь держать его под рукой. Эти рекомендации объяснят Вам различные особенности, хитрости и дадут советы, необходимые для настройки наилучшего качества звука с помощью Вашего нового микшера серии PMP.

В конце концов, всё это делается для Вас и качества Вашего звука.

RU

**Важные указания по технике безопасности****Предупреждение**

Входы и выходы, обозначенные символом, находятся под напряжением, которое способно привести к поражению электрическим током. Используйте только качественный серийный акустический кабель с готовым ¼" TS-штекером. Другие работы по установке или модификации оборудования должны выполняться только квалифицированным персоналом.



Этот символ указывает на важную информацию в сопроводительной документации, касающуюся эксплуатации и обслуживания устройства. Пожалуйста, ознакомьтесь с инструкцией по эксплуатации.

**Внимание**

Во избежание поражения электрическим током запрещено снимать крышку или заднюю панель устройства. Внутри устройства нет элементов, которые пользователь может отремонтировать самостоятельно. Ремонтные работы должны выполняться только квалифицированным персоналом.

**Внимание**

Во избежание возникновения пожара или поражения электрическим током необходимо защищать устройство от воздействия дождя или влаги, а также от попадания внутрь капель воды или других жидкостей. Не ставьте на устройство заполненные жидкостью сосуды, например, вазы.

**Внимание**

Все сервисные указания предназначены исключительно для квалифицированного персонала. Во избежание поражения электрическим током не выполняйте ремонтных работ, не описанных в инструкции по эксплуатации. Ремонтные работы должны выполняться только квалифицированными специалистами.

1. Прочтите эти указания.
2. Сохраните эти указания.
3. Придерживайтесь этих указаний.
4. Соблюдайте все указания по эксплуатации.
5. Не пользуйтесь устройством в непосредственной близости от воды.
6. Протирайте устройство только сухой тряпкой.
7. Не загромождайте вентиляционные отверстия. При установке устройства руководствуйтесь указаниями фирмы-производителя.
8. Не устанавливайте устройство вблизи источников тепла, таких как радиаторы, плиты и другие излучающие тепло приборы (в том числе усилители).

9. Ни в коем случае не удаляйте предохранительное устройство с двухполюсных или заземленных штекеров. Двухполюсный штекер имеет два контакта различной ширины. Заземленный штекер имеет два сетевых контакта и дополнительный контакт заземления. Широкий контакт или дополнительный контакт заземления служат для Вашей безопасности. Если поставляемый формат штекера не соответствует формату Вашей розетки, попросите электрика заменить розетку.

10. Прокладывайте сетевой кабель так, чтобы на него нельзя было наступить, чтобы он не соприкасался с острыми углами и не мог быть поврежден. Обратите особое внимание на то, чтобы удлинительный кабель, участки рядом с вилкой и место крепления сетевого кабеля к устройству были хорошо защищены.

11. Устройство должно быть подключено к электросети через сетевую розетку с исправным заземлением.

12. Если сетевая вилка или штепсельная розетка устройства служат для отключения устройства от сети, они должны быть легко доступными.

13. Используйте только рекомендованные производителем дополнительные устройства и принадлежности.



14. Пользуйтесь только стойками, штативами, тележками, креплениями или подставками, рекомендованными изготовителем или входящими в комплект поставки устройства.

Если для перемещения устройства используется тележка, будьте осторожны чтобы не споткнуться и не получить травму.

15. Отключайте устройство от сети во время грозы или при длительных перерывах в эксплуатации.

16. Поручайте выполнение всех работ по ремонту устройства только квалифицированному сервисному персоналу. Ремонт требуется при повреждении устройства (например, при повреждении штекера или сетевого кабеля), если внутрь устройства попали посторонние предметы или жидкость, если устройство находилось под дождем или во влажной среде, если устройство упало на пол или плохо работает.



17. Правильная утилизация устройства: Этот символ указывает на то, что устройство должно быть утилизировано отдельно от бытовых отходов, в соответствии с Директивой WEEE (2002/96/EC)

и национальным законодательством вашего государства. Это устройство должен быть передано на авторизованный сборочный пункт для утилизации отходов электрического и электронного оборудования (ЭЭО). Неправильное обращение с такого рода отходами может оказать негативного воздействия на окружающую среду и здоровье человека из-за потенциально опасных веществ, которые обычно

имеются в ЭЭО. В то же время, ваше содействие правильной утилизации данного продукта способствует эффективному использованию природных ресурсов. Для получения более подробной информации о том, где можно утилизировать вышедшее из использования оборудование, пожалуйста, свяжитесь с местными органами управления, уполномоченным органом по сбору мусора или службой сбора бытовых отходов.

**ЗАКОННОЕ ОПРОВЕРЖЕНИЕ**

ТЕХНИЧЕСКИЕ ДАННЫЕ И ВНЕШНИЙ ВИД УСТРОЙСТВА МОГУТ ИЗМЕНЯТЬСЯ БЕЗ ПРЕДВАРИТЕЛЬНОГО УВЕДОМЛЕНИЯ. ИНФОРМАЦИЯ, УКАЗАННАЯ В ДАННОЙ ИНСТРУКЦИИ, ЯВЛЯЕТСЯ ВЕРНОЙ НА МОМЕНТ СДАЧИ ДОКУМЕНТА В ПЕЧАТЬ. ВСЕ ТОРГОВЫЕ МАРКИ ЯВЛЯЮТСЯ СОБСТВЕННОСТЬЮ ИХ СООТВЕТСТВУЮЩИХ ВЛАДЕЛЬЦЕВ. КОМПАНИЯ MUSIC GROUP НЕ НЕСЕТ ОТВЕТСТВЕННОСТИ ЗА УЩЕРБ, НАНЕСЕННЫЙ КОМУ-ЛИБО ИЗ-ЗА ФОРМУЛИРОВКИ, ИЗОБРАЖЕНИЙ ИЛИ УТВЕРЖДЕНИЙ, ПРИВЕДЁННЫХ В ДАННОМ ДОКУМЕНТЕ. ЦВЕТА И ТЕХНИЧЕСКИЕ ХАРАКТЕРИСТИКИ ИЗДЕЛИЯ МОГУТ НЕЗНАЧИТЕЛЬНО ОТЛИЧАТЬСЯ. ПРОДУКЦИЯ КОМПАНИИ MUSIC GROUP ПРОДАЕТСЯ ТОЛЬКО У АВТОРИЗОВАННЫХ ДИЛЕРОВ. ДИСТРИБЬЮТОРЫ И ДИЛЕРЫ НЕ ЯВЛЯЮТСЯ АГЕНТАМИ КОМПАНИИ MUSIC GROUP И НЕ УПОЛНОМОЧЕНЫ СВЯЗЫВАТЬ КОМПАНИЮ MUSIC GROUP ПРЯМЫМИ ИЛИ ПОДРАЗУМЕВАЕМЫМИ ГАРАНТИЯМИ ИЛИ ПОРУЧИТЕЛЬСТВАМИ. ДАННАЯ ИНСТРУКЦИЯ ЗАЩИЩЕНА ЗАКОНОМ ОБ АВТОРСКОМ ПРАВЕ. ЧАСТИЧНОЕ ИЛИ ПОЛНОЕ КОПИРОВАНИЕ НАСТОЯЩЕЙ ИНСТРУКЦИИ В ЛЮБОМ ВИДЕ И ЛЮБЫМ СПОСОБОМ, КАК МЕХАНИЧЕСКИМИ, ТАК И ЭЛЕКТРОННЫМИ СРЕДСТВАМИ, ВКЛЮЧАЯ КСЕРОКОПИРОВАНИЕ И ЗАПИСЬ НЕЗАВИСИМО ОТ ЦЕЛИ ТАКИХ ДЕЙСТВИЙ, ДОПУСКАЕТСЯ ТОЛЬКО С ПИСЬМЕННОГО СОГЛАСИЯ MUSIC GROUP IP LTD.

АВТОРСКИЕ ПРАВА ЗАЩИЩЕНЫ.

© 2013 MUSIC Group IP Ltd.

Trident Chambers, Wickhams Cay, P.O. Box 146, Road Town, Tortola, British Virgin Islands

RU

## 1. Перед Началом Работы

### 1.1 Передача продукта

Power Mixer тщательно упакован на заводе для обеспечения безопасной транспортировки конечному потребителю. Если на упаковке видны следы повреждения, то сразу же необходимо проверить изделие.

- ♦ При обнаружении возможных повреждений Вы не должны высылать изделие нам обратно. Целесообразно изначально связаться с организацией-транспортировщиком и организацией-продавцом, так как разрешение конфликта возможно уже на начальной стадии.
- ♦ Для оптимальной защиты Вашего Power Mixer во время эксплуатации и транспортировки мы рекомендуем использовать традиционный чемодан.
- ♦ Во избежание повреждений при хранении или пересылке изделия используйте оригинальную упаковку во избежание повреждений.
- ♦ Не оставляйте без присмотра детей около изделия или его упаковки.
- ♦ Пожалуйста, производите утилизацию упаковки в соответствии с нормами природоохранного законодательства Вашего государства.

### 1.2 Ввод в эксплуатацию

Обеспечьте постоянный приток воздуха к изделию. Не рекомендуется устанавливать изделие вблизи нагревательных приборов во избежание перегрева оборудования.

- ♦ Перегоревшие предохранители должны заменяться исправными предохранителями с правильным значением тока расцепления. Данные значения Вы найдете в разделе “Технические Характеристики”.

Подключение к сети осуществляется при помощи сетевого кабеля, входящего в комплект поставки. Кабель соответствует требованиям техники безопасности.

- ♦ Обратите внимание на то, что все устройства в обязательном порядке должны быть заземлены. Для Вашей же безопасности запрещается отключать заземление изделия.

#### 1.2.1 Важные указания по инсталляции

- ♦ Эксплуатация вблизи сильных радиопередатчиков и источников высокочастотных сигналов может привести к заметному ухудшению качества звука. Увеличьте расстояние между устройством и передатчиком и используйте экранированные кабели для всех соединений.

### 1.3 Онлайн-регистрация

Пожалуйста, зарегистрируйте Ваш новый прибор (желательно сразу после приобретения) на нашем веб-сайте <http://behringer.com> и внимательно прочтите гарантийные условия.

В случае неисправности мы постараемся отремонтировать Ваш прибор в кратчайшие сроки. Пожалуйста, обратитесь непосредственно к продавцу, у которого Вы приобрели прибор. Если у Вас нет такой возможности, Вы также можете обратиться непосредственно в одно из наших представительств. Список контактных адресов Вы найдете внутри оригинальной упаковки прибора (Global Contact Information/Euroean Contact Information). Если в списке не указан контактный адрес для Вашей страны, пожалуйста, обратитесь к ближайшему удобному для Вас дистрибьютору. Соответствующие контактные адреса Вы найдете на нашем веб-сайте <http://behringer.com> в разделе Support.

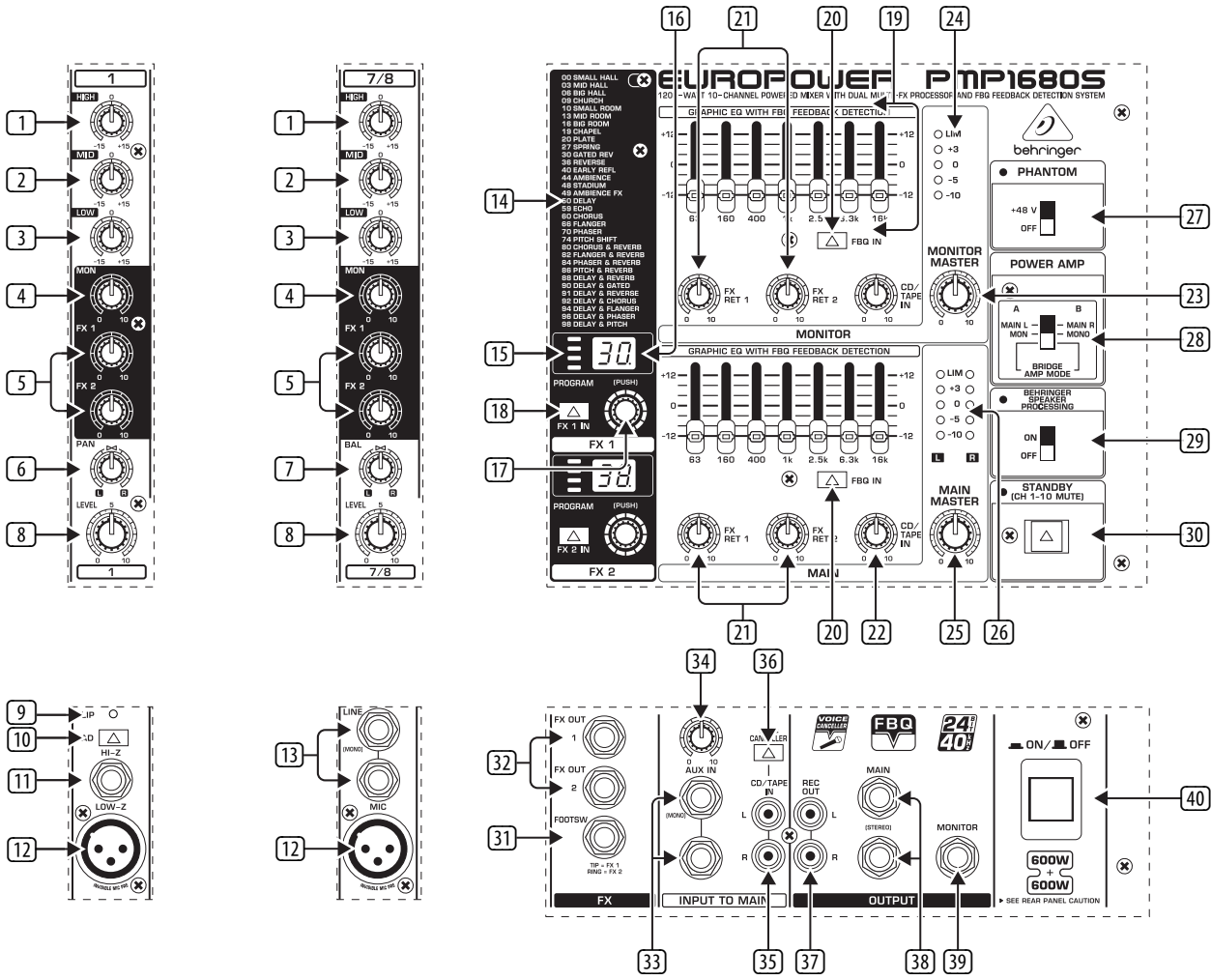
Регистрация Вашего прибора с указанием даты его покупки значительно облегчит процедуру обработки рекламации в гарантийном случае.

Большое спасибо за Ваше сотрудничество!

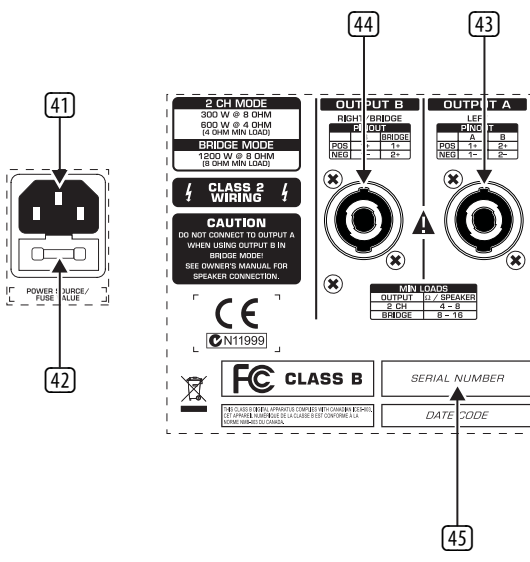
#### ВНИМАНИЕ!

- ♦ Мы хотим Вас предупредить, что высокая выходная мощность может повредить органы слуха, а также наушники. Исходя из этого, мы рекомендуем перед включением устройства переместить все ползунки вниз. Выходная мощность должна соответствовать реально необходимой.

# Front Panel



# Rear Panel



## 2. Элементы УОправления

В следующих разделах детально описаны все функции Вашего Power Mixer. Одновременно с руководством необходимо смотреть соответствующее приложение с иллюстрациями.

### 2.1 Моно- и стереоканалы

- 1 При помощи **HIGH**-регулятора Вы можете повысить или понизить уровень высоких частот.
  - 2 При помощи **MID**-регулятора Вы можете повысить или понизить уровень средних частот.
  - 3 При помощи **LOW**-регулятора Вы можете повысить или понизить уровень низких частот.
  - 4 При помощи **MON**-регулятора Вы можете выбрать долю мощности канала в миксе.
  - 5 **FX**-регулятор определяет уровень сигнала, исходящего по текущему каналу на интегрированный эффект-процессор и одновременно на выход FX SEND (смотрите 32). PMP980S/PMP1680S имеет для этой цели два регулятора (FX 1 и FX 2), благодаря чему Вы можете использовать два эффекта одновременно. Соответственно имеется две дорожки записи эффектов, проигрываемых через комбинированный выход (смотрите 32).
- ♦ **Пожалуйста, обратите внимание на то, что эффект-процессор не слышен, если соответствующий регулятор FX RETURN (21) находится в крайнем левом положении.**
- 6 Для входных моноканалов в PMP980S/PMP1680S предусмотрен **PAN**-регулятор (панорама), при помощи которого определяется позиция сигнала канала в основном стереомиксе. В PMP960M нет PAN-регулятора, так данный прибор является дуальным мономикшером.
  - 7 **BAL**-регулятор (баланс) в стереоканалах PMP980S/PMP1680S функционально соответствует PAN-регулятору в моноканалах. Он определяет относительное соотношение уровней правого и левого входного канала перед передачей обоих сигналов на основной стереовыход. В PMP960M нет BAL -регулятора, так данный прибор является дуальным мономикшером.
  - 8 При помощи **LEVEL**-регулятора Вы устанавливаете уровень сигнала канала в основном миксе.

#### 2.1.1 Секция входа

- 9 Светодиод **CLIP** является контрольным и предназначен для оптимального управления входным сигналом. Допускается кратковременное загорание светодиода CLIP при достижении уровнем пиковых значений, но ни в коем случае его продолжительное горение.
- 10 При помощи кнопки **PAD** Вы можете уменьшить чувствительность на входе канала на величину порядка 30 дБ. Таким образом, Вы можете подключать источники сигнала с высоким уровнем мощности к текущему каналу.
- 11 Симметричный **HI-Z**-вход предназначен для подключения источников сигнала с линейным уровнем, к которым можно отнести клавишные инструменты, электрогитары, электрические ударные инструменты.
- 12 **LOW-Z** – это симметричный микрофонный вход канала. Каждый входной канал имеет симметричный LOW-Z – микрофонный вход через XLR-разъем, к которому дополнительно может подаваться питание напряжением 48 Вольт по фантомной схеме для конденсаторных микрофонов (смотрите 27).

- 13 Ассиметричные стереоразъемы 7...10 микшера PMP980S/PMP1680S предназначены для подключения клавишных инструментов со стереовыходом или драм-компьютеров.

♦ **Пожалуйста, обратите внимание на то, что допускается использование либо микрофона, либо линейного входа, но ни в коем случае – их одновременное использование!**

### 2.2 Секция эффектов

- 14 В данном разделе представлен обзор всех основных предварительных установок эффект-мультипроцессора.
- 15 Эффект-процессор оснащен светодиодным индикатором. Так как на PMP980S/PMP1680S можно одновременно выбрать два эффекта, то устройство имеет два динамических индикатора уровня (DUAL FX). Обратите внимание на то, что допускается лишь кратковременное загорание светодиода CLIP при достижении уровнем пиковых значений, но ни в коем случае его продолжительное горение. Если светодиод постоянно горит, то это свидетельствует о перегрузке, чреватой выходом изделия из строя.
- 16 На дисплее EffeCt всегда отображается выбранная предварительная установка.
- 17 Поворачивая переключатель **PROGRAM** (у PMP980S/PMP1680S – переключатели для FX 1 и FX 2), Вы можете выбрать желаемый пресет (номер предварительной установки мигает). Для активации эффекта нажмите на переключатель PUSH.
- 18 При нажатии выключателя **FX IN** (у PMP980S/PMP1680S – выключателей FX 1 IN и FX 2 IN) происходит включение процессора.

### 2.3 Основная и мониторинг секция

- 19 Ваш Power Mixer оснащен семиполосным графическим эквалайзером, причем нижняя часть соответствует основному сигналу, а верхняя – мониторинговому. При помощи эквалайзера Вы можете произвести обработку звука с целью его наилучшего звучания в определенных условиях.
- 20 Если Вы нажмете выключатель **FBQ IN**, то активируется система автоматического распознавания обратной связи (FBQ). Система автоматического распознавания обратной связи может быть активна в том случае, если перед ее включением был включен эквалайзер 33. Частоты, вызывающие обратную связь, выделяются в виде светящихся светодиодных динамических анализаторов. Уменьшайте уровень определенной частоты до тех пор, пока не исчезнет обратная связь – то есть пока не погаснет соответствующий светодиодный “столбик” динамического анализатора. Данная функция в вашем Power Mixer работает как на основном миксе, так и на мониторингом.
- 21 Поворачивая регулятор **FX RET**, Вы добавляете эффект к основному (внизу) или мониторинговому миксу (вверху). Так как на PMP980S/PMP1680S Вы можете выбрать одновременно два эффекта, то имеется два регулятора FX RET 1- и FX RET 2. Если вращать регулятор влево до упора, то воздействие процессора будет нулевым и микс останется неизменным.
- 22 Регулятор **CD/TAPE IN** определяет уровень обоих сигналов Track In (смотрите 35).
- 23 Регулятор **MONITOR MASTER** предназначен для установки выходной мощности мониторингового микса.
- 24 При помощи пятипозиционного светодиодного индикатора Вы можете контролировать выходной уровень мониторингового сигнала. Верхний светодиод LIM загорается в момент пиковых значений уровня и свидетельствует о перегрузке.

- 25) Регулятор **MAIN MASTER** предназначен для установки выходной мощности основного микса.
- 26) При помощи пятипозиционного светодиодного индикатора Вы можете контролировать выходной уровень основного сигнала. PMP980S/PMP1680S имеет два светодиодных индикатора – по одному на каждый канал, так как сигнал стереофонический. Верхний светодиод LIM загорается в момент пиковых значений уровня и свидетельствует о перегрузке.
- 27) Для электропитания конденсаторных микрофонов предназначается дополнительное питание по фантомной схеме напряжением 48 В. Для всех каналов оно подводится при нажатии выключателя **PHANTOM**. При активации подвода дополнительного питания над выключателем горит светодиод PHANTOM.
- 28) При помощи выключателя **AMP MODE** Вы устанавливаете, в каком режиме работы находится Ваш Power Mixer.

PMP980S/PMP1680S имеет несколько режимов работы. В режиме работы **MAIN L/MAIN R** микшер работает как стереоусилитель, то есть левый и правый сигналы передаются раздельно на выходы OUTPUT A (L) и OUTPUT B (R). В режиме **MON/MONO** устройство работает как двойной моноусилитель. В данном случае на выход OUTPUT A подается мониторинг сигнал, на выход OUTPUT B идет основной сигнал (моно). В мостовом режиме **BRIDGE AMP** выходные мощности выходов OUTPUT A и B суммируются и подаются на выход OUTPUT B.

PMP960M также имеет три режима работы, однако в верхнем положении переключателя (MAIN/MAIN (BRIDGE)) в зависимости от распиновки кабеля акустических систем может работать в двух разных режимах. При работе в мостовом режиме MAIN (BRIDGE) выходные мощности выходов OUTPUT A и B суммируются и подаются на выход OUTPUT B (распиновка 1+/2+). При обычном раскладе (распиновка 1+/1-) в данном режиме возможен съем идентичных сигналов с выходов OUTPUT A и OUTPUT B. В режиме MON/MAIN микшер работает как двойной моноусилитель, то есть на выход OUTPUT A подается мониторинг сигнал, на выход OUTPUT B идет основной сигнал (моно).

При изучении данной темы используйте материал 44) и 45) раздела 4.4 “Подключение акустических систем”.

- ♦ В режиме одномостовой работы BRIDGE (с распиновкой 1+/2+) разрешается подключать только одну колонку с сопротивлением не менее 8 Ом к выходу B (OUTPUT B)! Имейте в виду, что в данном режиме работы (с распиновкой 1+/2+) категорически запрещается использование выхода A (OUTPUT A)!
- ♦ Во всех других режимах работы сопротивление подключенных колонок должно составлять не менее 4 Ом.
- 29) При помощи выключателя **SPEAKER PROCESSING** Вы можете активировать функцию адаптации микшера к акустическим системам с учетом их технических характеристик. Например, в случае наличия у акустических систем ограничений по низким частотам Вы можете при помощи данной функции ограничить диапазон частот микшера, то есть осуществить оптимальную адаптацию микшера к акустическим системам.
- 30) Если нажат выключатель **STANDBY** (режим готовности), то отключены все каналы. В паузах между треками или при наладке обеспечивается отсеечение нежелательных шумов, способных в худших случаях даже повредить мембраны ваших акустических систем. Идея заключается в том, что все фейдеры (регуляторы) остаются открытыми, и Вы можете одновременно с этим проигрывать музыку с компакт-дисков через вход CD/TAPE IN (см. 35)) Фейдеры отключенных каналов могут оставаться в своих положениях.

### 2.3.1 Секция подключения

- 31) К разъемам FOOTSWITCH Вы можете подключить традиционный ножной выключатель. Таким образом Вы можете добиться обводного эффекта “Bypass”, не активируя при этом эффект-процессор. Для PMP980S/PMP1680S используйте двойную педаль для независимого включения и отключения FX 1 и FX 2. В таком случае центральный штырь разъема управляет FX 1, а периферийное кольцо – FX 2.
- 32) Через разъем FX OUT-идет FX SEND-сигнал, например, на внешний эффект-процессор. Так как PMP980S/PMP1680S имеет два FX-регулятора на входной сигнал (смотрите 33)), то оба выхода FX OUT (FX OUT 1+2) выведены на один разъем.
- ♦ **Пожалуйста, обратите внимание: если Вы подключаете моноштекер к выходу микшера FX OUT, то прерывается цепь передачи сигнала FX Send к внутреннему эффект-процессору. Для каждого сигнала FX Send Вы можете использовать либо внутренний эффект, либо соответствующий выход, но не их одновременно. При использовании стереоштекера невозможно параллельное использование внутреннего эффект-процессора и выхода FX OUT (центральный штырь и периферийное кольцо перемкнуты).**
- 33) Через вход **AUX IN** к основному сигналу Вы можете добавить внешний стереосигнал, например, идущий от выхода FX OUT сигнал, сгенерированный внешним эффект-процессором. Для добавления моносигнала необходимо использовать левый вход, так как в этом случае он будет расходиться на оба канала. PMP960M оснащен только одним монофоническим входом AUX IN.
- 34) Регулятор **AUX IN** устанавливает уровень внешнего сигнала, добавляемого к основному миксу.
- 35) Вход **CD/TAPE IN** с защелкой обеспечивает подключение внешнего стереосигнала. Таким способом Вы можете подключить проигрыватель компакт-дисков, кассетную деку или любой другой внешний источник стереосигнала.
- 36) При активации **VOICE CANCELLER** осуществляется отфильтровывание специфических частот в сигнале из входа CD/TAPE IN. Данная функция используется, например, для караоке, чтобы отсекал голос исполнителя, накладывая на музыку другой голос.
- 37) На выход **REC OUT** идет основной сигнал устройства Power Mixer, например, для обеспечения записи при помощи DAT-рекордера. Для PMP980S/PMP1680S это стереосигнал, а для PMP960M – два идентичных моносигнала, так данный прибор является по сути дуальным мономикшером.
- ♦ Если сигнал от выхода REC OUT идет на рекордер, а выходной сигнал от рекордера возвращается на вход CD/TAPE IN, то при активации функции записи на рекордере возникают посторонние шумы. Для их предотвращения перед началом записи необходимо отключить вход CD/TAPE IN у микшера!
- 38) Через разъемы **MAIN OUT** сигнал может подаваться к внешнему усилителю. Это необходимо в том случае, если Вы используете Power Mixer только в качестве микшерского пульта или эффект-процессора. Сигнал снимается с выходов устройства. Возможно использование левого разъема в качестве моновыхода. PMP960M оснащен только одним моновыходом.
- 39) Подключите к выходу **MONITOR** Ваши мониторинговые акустические системы для прослушивания прошедшего через MON-регулятор микса или же сценические колонки для проведения концерта.
- 40) При помощи выключателя **POWER** Вы включаете микшер. Выключатель POWER должен находиться в отключенном положении, когда производится подключение устройства к сети.

- ♦ **Имейте в виду:** Выключатель POWER не полностью отключает устройство от цепи электропитания. Поэтому при больших перерывах в работе необходимо вынимать штекер из розетки.

## 2.4 Задняя сторона

- 41 Подключение к сети стандартное-через IEC-разъем. Соответствующий сетевой кабель входит в комплект поставки.
- 42 Если вы подключаете устройство к нерегламентированной электросети, то необходимо использовать соответствующие предохранители. Требуемые параметры предохранителей представлены в разделе “Технические Характеристики”.
- 43 Выход **OUTPUT A**, в зависимости от выбранного режима работы (смотрите 28), передает либо левый стереосигнал, либо моносигнал. Категорически запрещается использовать данный выход при работе в одномостовом режиме.  
У PMP960M в режиме MON/MAIN передается мониторный сигнал (смотрите 28). Категорически запрещается использовать данный выход при работе в одномостовом режиме. Исключение: при использовании кабеля с традиционной распиновкой (распиновка 1+/1-) в мостовом режиме MAIN/MAIN (BRIDGE) основной моносигнал может сниматься (без переключения). Дополнительную информацию Вы можете почерпнуть в разделе 4.3 “Подключение акустических систем”.
- ♦ **Сопротивление подключаемых к микшеру акустических систем должно составлять не менее 4 Ом.**
- ♦ **Пожалуйста, имейте в виду, что передаваемая на акустические системы в мостовом режиме (BRIDGE) мощность значительно выше мощности, передаваемой в обычном режиме. Перед подключением изучите данные на задней стороне устройства.**
- 44 Выход **OUTPUT B** в зависимости от выбранного режима работы (смотрите 28), передает либо правый основной сигнал, либо основной моносигнал, либо переключенный мостовой сигнал.  
У PMP960M передается либо основной сигнал, либо переключенный основной моносигнал (смотрите 28). При использовании кабеля с традиционной распиновкой (распиновка 1+/1-) в мостовом режиме MAIN/MAIN (BRIDGE) основной моносигнал может сниматься (без переключения). Дополнительную информацию Вы можете узнать из раздела 4.3 “Подключение акустических систем”.
- ♦ **В режиме одномостовой работы BRIDGE (с распиновкой 1+/2+) разрешается подключать только одну колонку с сопротивлением не менее 8 Ом к выходу B (OUTPUT B)! Имейте в виду, что в данном режиме работы (с распиновкой 1+/2+) категорически запрещается использование выхода A (OUTPUT A)!**
- ♦ **Во всех остальных режимах работы сопротивление подключаемых к микшеру акустических систем должно составлять не менее 4 Ом.**
- ♦ **Для правильного в плане полярности подключения акустических систем смотрите данные по расположению контактов (распиновке) на обратной стороне изделия.**
- 45 **СЕРИЙНЫЙ НОМЕР** – серийный номер изделия.

## 3. Цифровой Эффект-Процессор

### 24-BIT MULTI-FX PROCESSOR

Данный встроенный модуль предназначен для создания стандартных высококачественных звуковых эффектов (холл, хор, эхо и другие), а также различных комбинаций эффектов. При помощи FX-регуляторов добавляются эффекты. Преимущество интегрированного модуля эффект-процессора заключается в том, что отсутствуют кабельные соединения, благодаря чему значительно упрощается работа с устройством, а также отсутствуют дефекты звука (фоновые шумы, неравные уровни по каналам). Говоря о данных предустановленных эффектах (пресетах), можно вести речь о классических “примешанных эффектах”. При повороте переключателя FX RET возникает микс, состоящий из основного (сухого) сигнала и добавляемого сигнала от эффект-процессора.

- ♦ **При помощи FX-регулятора можно отсекают все сигналы, которые Вы не хотите обрабатывать.**

## 4. Инсталляция

### 4.1 Подключение к сети электропитания

Подключение к сети осуществляется при помощи сетевого кабеля, входящего в комплект поставки. Кабель соответствует требованиям техники безопасности.

При замене предохранителей соблюдайте правило: типы заменяемого и заменяющего предохранителей должны совпадать.

- ♦ **Обратите внимание на то, что все устройства в обязательном порядке должны быть заземлены. Для Вашей же безопасности запрещается отключать заземление изделия.**

### 4.2 Аудиосоединения

Все входы и выходы устройств EUROPOWER PMP-серии от BEHRINGER имеют ассиметричное исполнение, за исключением симметричных линейных моноходов MONO-LINE. Разумеется, Вы можете использовать как симметричные, так и ассиметричные разъемы. Выходы и входы на кассетную деку выполнены под штекеры с защелками.

- ♦ **Обязательно имейте в виду, что инсталляция и эксплуатация устройства должны осуществляться только квалифицированными специалистами. Во время и после инсталляции необходимо обеспечить надежное заземление, так статическое электричество может повредить устройство.**



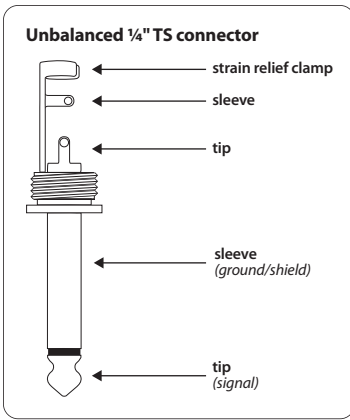


Рис. 4.1: 6,3-мм-моноштекер

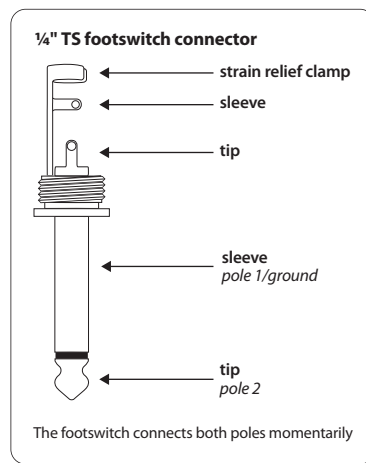


Рис. 4.4: Моноштекер для педали

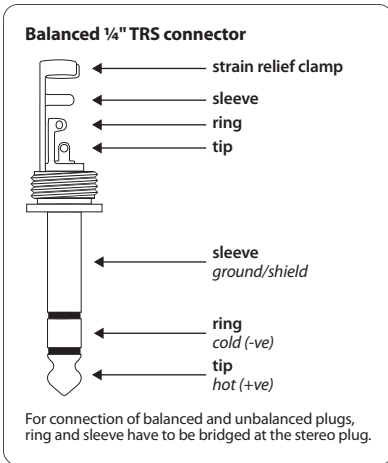


Рис. 4.2: 6,3-мм-стереоштекер

♦ Для PMP980S/PMP1680S используйте двойную педаль для независимого включения и отключения FX 1 и FX 2. В таком случае центральный штырь разъема управляет FX 1, а периферийное кольцо – FX 2.

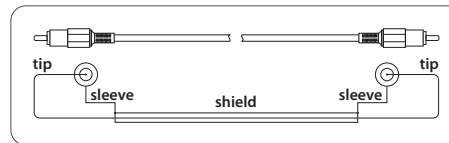


Рис. 4.5: Кабель со штекерами с защелками

### 4.3 Подключение акустических систем

Ваш микшер PMP оборудован высококачественными переключателями с поворотным замком для акустической системы, что гарантирует безопасную и надежную работу. Штекер системы Speakon был разработан специально для акустических систем повышенной мощности. Если такой штекер вставляется в традиционный разъем, то происходит его автоматическая фиксация, исключающая случайное разъединение. Он также защищает от удара электрическим током и обеспечивает правильное с точки зрения полярности соединение. К каждому выходу на акустическую систему подводится отдельный сигнал (смотрите заднюю сторону Вашего устройства и таблицу 4.1 и рисунок 4.7).

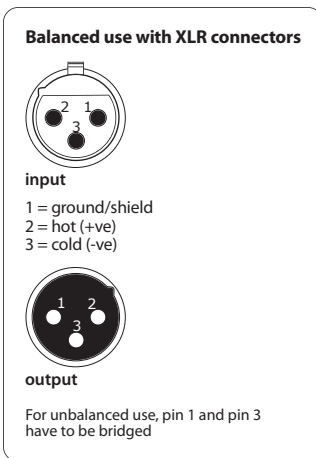


Рис. 4.3: XLR-соединения

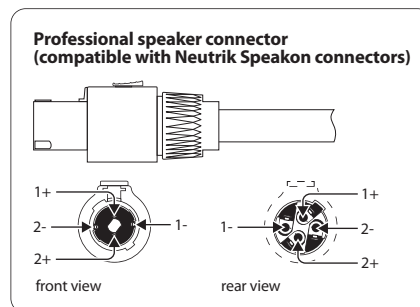


Рис. 4.6: Профессиональный переключатель с поворотным замком

Пожалуйста, используйте исключительно профессиональные кабели с поворотным замком (тип NL4FC) для подключения акустических систем к микшеру. Проверьте выходы Ваших акустических систем и разъемы кабелей перед подключением к микшерскому пульта.

**EUROPOWER PMP980S/PMP1680S**

OUTPUT A	1+	1-	2+	2-
MAIN L	POS	NEG	—	—
MON	POS	NEG	—	—
OUTPUT B	—	—	POS	NEG
OUTPUT B	1+	1-	2+	2-
MAIN R	POS	NEG	—	—
MONO	POS	NEG	—	—
BRIDGE	POS	—	NEG	—

**EUROPOWER PMP960M**

OUTPUT A	1+	1-	2+	2-
MAIN MONO	POS	NEG	—	—
MON	POS	NEG	—	—
BRIDGE	—	—	—	—
OUTPUT B	1+	1-	2+	2-
MAIN MONO	POS	NEG	—	—
MAIN	POS	NEG	—	—
BRIDGE	POS	—	NEG	—

Таб. 4.1: Назначение контактов выхода на акустическую систему (распиновка)

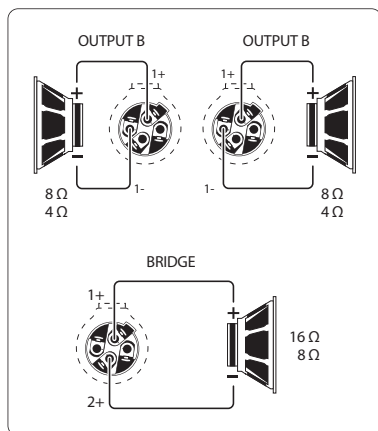


Рис. 4.7: Спреакон-штекер и его распиновка

## 5. Примеры Кабельных Соединений

При таком варианте использования переключатель режимов работы POWER AMP (28) микшера PMP980S/PMP1680S должен быть переведен в верхнее положение (MAIN или MAIN L/MAIN R). По выходам А и В основной стереосигнал подается к акустическим системам. Через мониторный Preamp-выход сигнал подается на две параллельные активные акустические системы, являющиеся мониторными колонками на сцене. При помощи двух ножных выключателей включаются или отключаются эффект-процессоры. Для микшера PMP960M данный пример не может быть реализован, так как невозможна его эксплуатация в стерео-режиме.

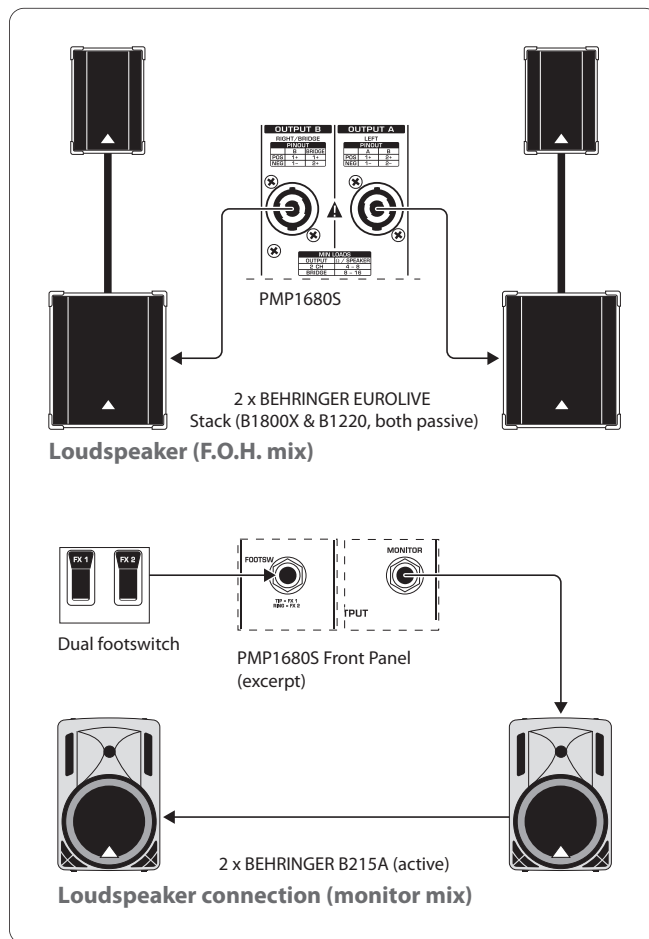


Рис. 5.1: EUROPOWER-микшер в качестве стереоусилителя

Данный пример может быть реализован как для PMP980S/PMP1680S, так и для PMP960M. Для работы в данном режиме переключатель POWER AMP (28) микшера PMP960M должен быть переведен в нижнее положение, а микшера PMP980S/PMP1680S – в среднее. На оба выхода на акустические системы раздельно подаются основной и мониторный сигналы.

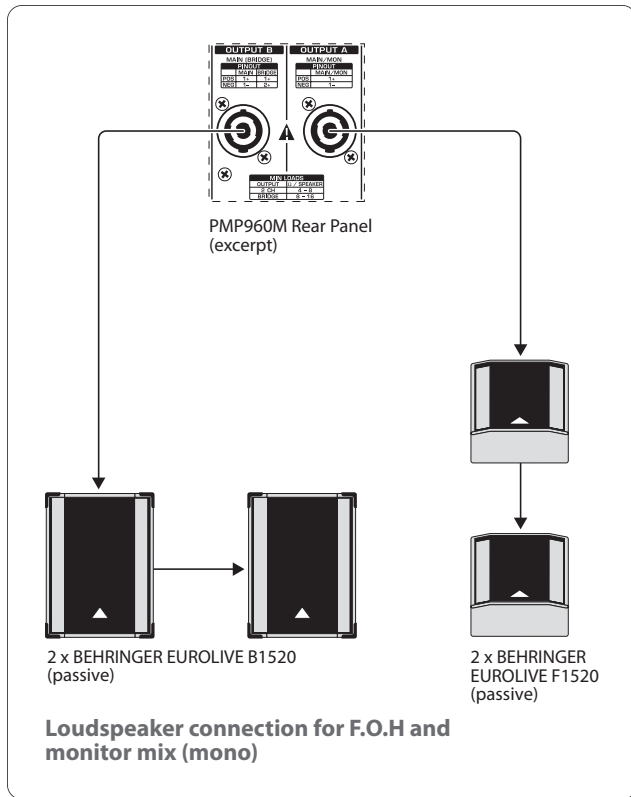


Рис. 5.2: EUROPOWER микшер как двойной моноулитель (пример)

На данном рисунке изображается возможное размещение каналов Power Mixers. Здесь охватывается подключение моно- и стереисточников с дополнительным использованием деки (вход/выход Tape In/Out) для включения в основной микс.

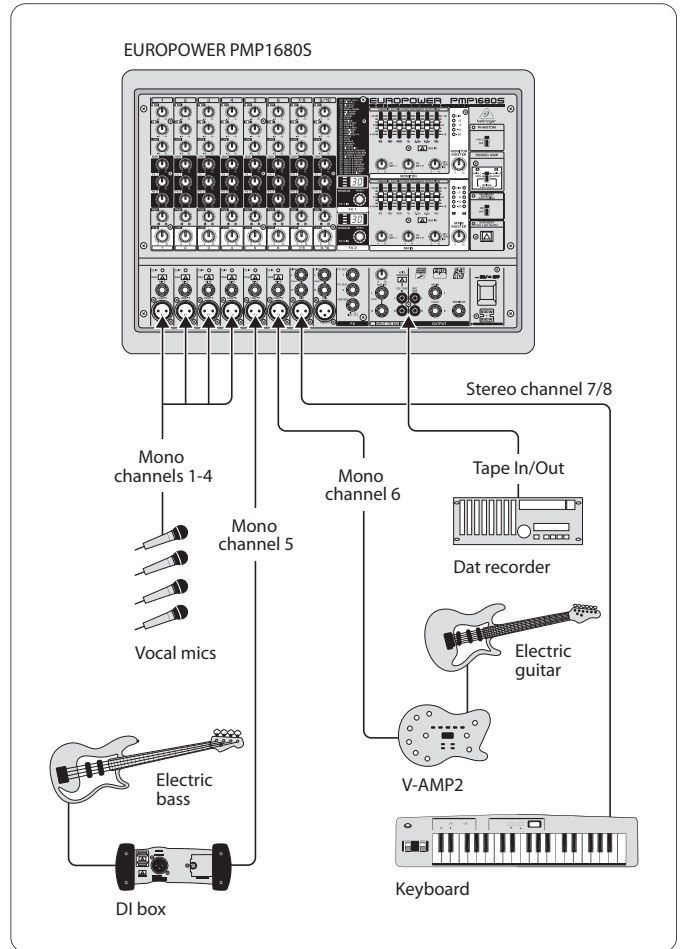


Рис. 5.3: Стандартное исполнение (пример)

RU

В завершение представляется пример использования одноставового режима работы. На данном рисунке изображен PMP1680S с сабвуфером, подключенным к выходу OUTPUT B. К выходам предварительного усиления подключается BEHRINGER EUROPOWER EP2000, предназначенный для усиления основного стереосигнала. К мониторным выходам предварительного усилителя подключаются мониторные акустические системы для сцены.

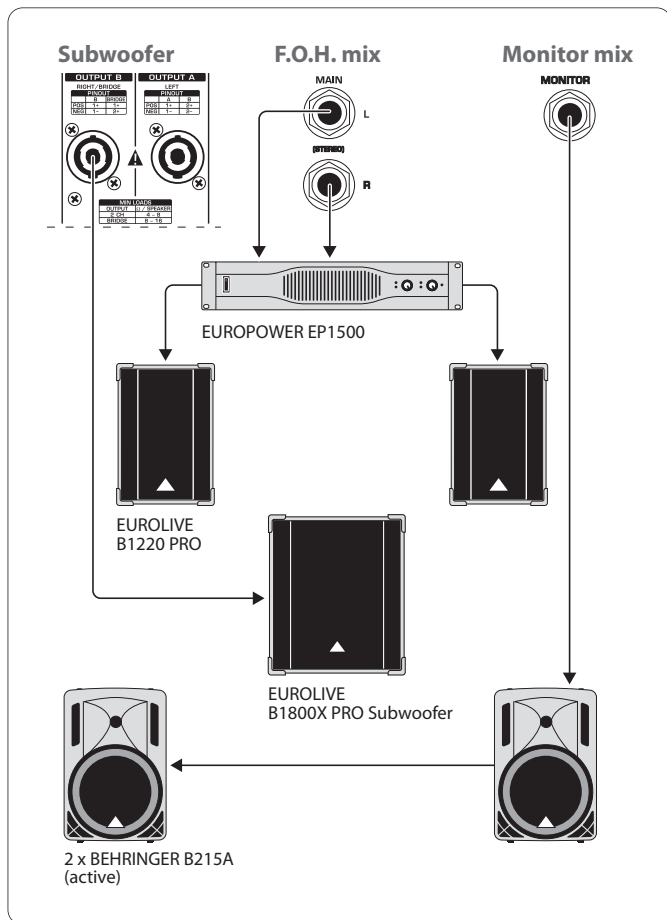


Рис. 5.4: Работа в одноставовом режиме

## 6. Технические Характеристики

### Микрофонные Выходы

Тип	XLR, электронное симметрированное, дискретное включение
-----	---

### Микрофон E.I.N. (20 Гц - 20 кГц)

@ 0 Ом Сопрот. источника	-112 дБ / 114 дБ А-баланс
@ 50 Ом Сопрот. источника	-112 дБ / 114 дБ А-баланс
@ 150 Ом Сопрот. источника	-112 дБ / 114 дБ А-баланс
Диапазон частот	< 10 Гц - 200 кГц (-1 дБ) < 10 Гц - > 200 кГц (-3 дБ)
Диапазон усиления	+30 дБ, +10 дБ
Максимальный уровень входа	+12 дБ @ +10 дБ
Сопротивление	около 2,2 кОм симметричное / около 1,1 кОм ассиметричное
Соотношение сигнал/шум	109 дБ / 112 дБ А-баланс (0 дБ вход @ +10 дБ)
Искажения (THD + N)	0,001% / 0,0007% А-баланс

### Линейные Моноходы

Тип	6,3-мм ассиметричный стереовход
Сопротивление	около 20 кОм, симметричное
Максимальный уровень входа	+21 дБ

### Линейные Стереовходы

#### PMP980S/PMP1680S

Тип	6,3-мм ассиметричный стереовход
Сопротивление	около > 3,6 кОм
Максимальный уровень входа	+22 дБ

### Эквалайзер

Низкие частоты	80 Гц / +/-15 дБ
Средние частоты	2,5 кГц / +/-15 дБ
Высокие частоты	12 кГц / +/-15 дБ

### Вход CD/TAPE

Тип	С защёлками (RCA)
Сопротивление	около > 3,6 кОм

**Выход Предварительного Усиления****ОСНОВНОЙ**

Тип	6,3-мм ассиметричный стереовход
Сопротивление	около 150 Ом, ассиметричное
Максимальный уровень входа	+21 дБ

**МОНИТОР**

Тип	6,3-мм ассиметричный стереовход
Сопротивление	около 150 Ом, ассиметричное
Максимальный уровень входа	+21 дБ

**Стереовыходы****PMP960M**

Тип	С защёлками (RCA)
Сопротивление	около 1 кОм
Максимальный уровень входа	+21 дБ

**PMP980S/PMP1680S**

Тип	6,3-мм ассиметричный стереовход
Сопротивление	около 150 Ом, ассиметричное
Максимальный уровень входа	+21 дБ
Тип	С защёлками (RCA)
Сопротивление	около 1 кОм
Максимальный уровень входа	+21 дБ

**Системные Данные Основного Микса****Шумы**

ОСНОВНОЙ МИКС @ $-\infty$ Канал-фейдер $-\infty$	-102 дБ/-106 дБ А-баланс
ОСНОВНОЙ МИКС @ 0 dB Канал-фейдер $-\infty$	-88 дБ/-91 дБ А-баланс
ОСНОВНОЙ МИКС @ 0 dB Канал-фейдер @ 0 dB	-84 дБ/-86 дБ А-баланс

**Акустические Системы**

Тип	Совместимы с Neutrik Speakon
-----	------------------------------

**Сопротивление**

ОСН. лев/прав	4 - 8 Ом
МОНИТ./ОСН. МОНО	4 - 8 Ом
ОСН. МОНО	4 - 8 Ом
МОСТ	8 - 16 Ом

**DSP**

Преобразователь	24-битный Дельта-Сигма, 64/128-кратный оверсэмплинг
Динамика D/A	90 дБ
Передача	40 кГц
Время запаздывания	максимум 5 с
Время срабатывания (Line In à Line Out)	около 1,5 мс

**Дисплей****PMP960M**

Тип	двойной 7-сегментный анализатор
-----	---------------------------------

**PMP980S/PMP1680S**

Тип	два двойных 7-сегментных анализатора
-----	--------------------------------------

**Выходная Мощность****PMP960M****RMS @ 1% THD, задействованы оба канала:**

8 Ом на канал	160 Вт
4 Ом на канал	300 Вт

**RMS @ 1% THD, мостовой режим:**

8 Ohm	600 Вт
-------	--------

**Пиковая мощность, задействованы оба канала:**

8 Ом на канал	260 Вт
4 Ом на канал	450 Вт

**Пиковая мощность, мостовой режим:**

8 Ом	900 Вт
------	--------

**PMP980S/PMP1680S****RMS @ 1% THD, задействованы оба канала:**

8 Ом на канал	300 Вт
4 Ом на канал	600 Вт

**RMS @ 1% THD, мостовой режим:**

8 Ohm	1200 Вт
-------	---------

**Пиковая мощность, задействованы оба канала:**

8 Ом на канал	400 Вт
4 Ом на канал	800 Вт

**Пиковая мощность, мостовой режим:**

8 Ом	1200 Вт
------	---------

**Предохранители****PMP1680S**

100 - 120 V~, 50/60 Hz	T 10 A H 250 B
220 - 240 V~, 50/60 Hz	T 6,3 A H 250 B

**Мощность**

Мощность	1000 Вт
Сетевая розетка	Стандартная приборная розетка

**Размеры / Вес**

Размеры (Ш x В x Г)	прибл. 315 x 460 x 220 мм (прибл. 12 <sup>2</sup> / <sub>5</sub> x 18 <sup>1</sup> / <sub>10</sub> x 8 <sup>3</sup> / <sub>5</sub> "
---------------------	---

**PMP960M**

Вес	8,5 кг (18 <sup>3</sup> / <sub>4</sub> lbs)
-----	---

**PMP980S**

Вес	9,4 кг (20 <sup>3</sup> / <sub>4</sub> lbs)
-----	---

**PMP1680S**

Вес	9,9 кг (21 <sup>4</sup> / <sub>5</sub> lbs)
-----	---

Фирма BEHRINGER прилагает все усилия для обеспечения высочайшего качества своей продукции. Необходимые модификации производятся без предварительного уведомления. Поэтому Технические Характеристики и внешний вид устройства могут отличаться от приведенных в данном документе.



We Hear You