

EMOTIVA®



STEALTH SP-1

Руководство пользователя



Stealth SP-1, выбор входа и предусилитель для звукоусилителя

Содержание

Важная информация по технике безопасности и пояснения для символов	
Быстрый запуск	2
Из чего состоит Stealth SP-1 (блок-схема)	2
Подключения Stealth SP-1	3
Передняя панель Stealth SP-1	4
Задняя панель Stealth SP-1	5
Пульт удаленного управления Stealth SP-1	7
Совместное использование Stealth SP-1 и Stealth DC-1	8
Настройка оборудования	9
Технические характеристики	10

Быстрый запуск

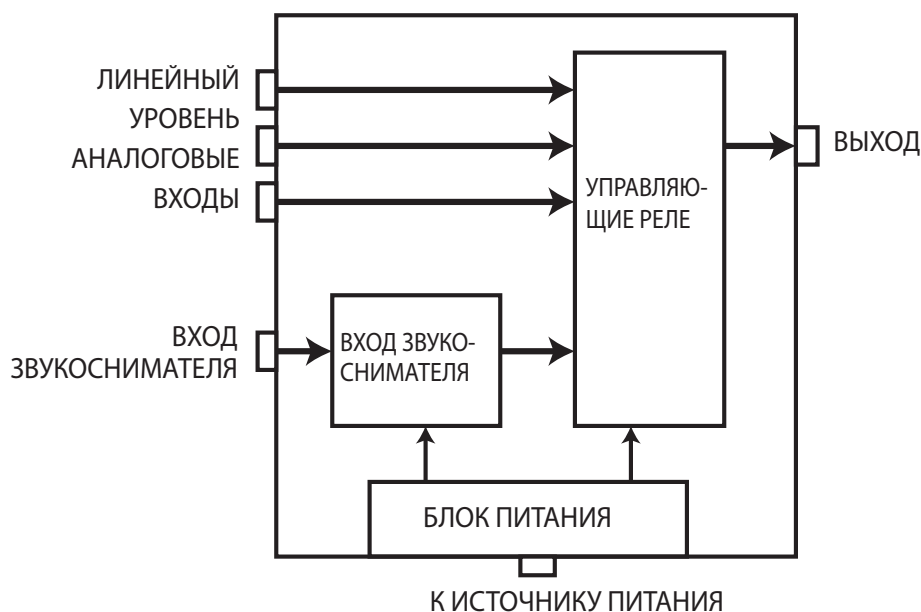
Даже если собираетесь сразу опробовать свой Stealth SP-1, есть несколько важных деталей, которые нужно проверить в первую очередь

- 1) Удалить изоляционную прокладку от контактов батареи в пульте дистанционного управления. (Ознакомьтесь с процессом установки или замены батареек в пульте дистанционного управления в разделе *Настройка оборудования*.)
- 2) Если вы используете SP-1 вместе со Stealth DC-1 или другим ЦАП с аналоговым входом, убедитесь, что ваш ЦАП настроен так, чтобы обеспечить переменный уровень на выходе.

ПРЕДУПРЕЖДЕНИЕ: STEALTH SP-1 ДОЛЖЕН ИСПОЛЬЗОВАТЬСЯ СОВМЕСТНО С ЦАП ИЛИ ПРЕДУСИЛИТЕЛЕМ, КОТОРЫЙ ИМЕЕТ РЕГУЛЯТОР ГРОМКОСТИ, ИЛИ С ПАСИВНЫМ РЕГУЛЯТОРОМ ГРОМКОСТИ CONTROL FREAK. Stealth SP-1 передает выбранный входной сигнал непосредственно на выход с полным уровнем, без затухания. Подключение SP-1 напрямую к усилителю без регулятора громкости может привести к чрезмерно высокому выходному уровню, который может представлять опасность для слуха или может повредить оборудование.

- 3) Не забудьте включить на задней панели Stealth SP-1 клавишный выключатель питания (и включите на задней панели выключатель питания DC-1, если вы используете его).

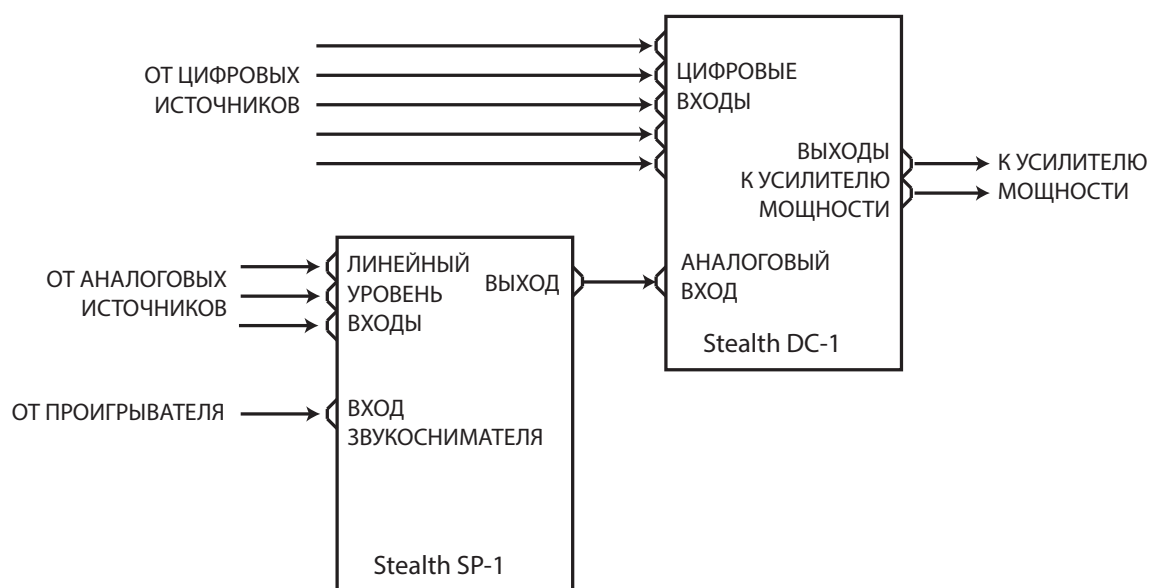
Из чего состоит Stealth SP-1 (блок-схема)



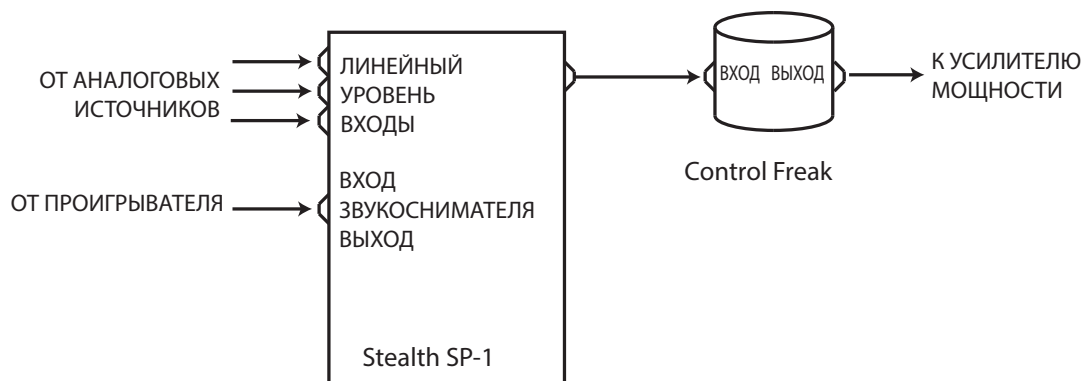
Подключения Stealth SP-1

Выход Stealth SP-1 должен быть подключен к свободному линейному входу предусилителя, интегрированного усилителя, ресивера или ЦАП с аналоговым входным сигналом. Он также может быть подключен к усилителю мощности через наш пассивный регулятор уровня Control Freak (см. иллюстрацию ниже). STEALTH SP-1 НЕ ИМЕЕТ РЕГУЛЯТОРА ГРОМКОСТИ, ПОЭТОМУ ДОЛЖЕН БЫТЬ ПОДКЛЮЧЕН К УСТРОЙСТВУ, В КОТОРОМ ЕСТЬ РЕГУЛЯТОР ГРОМКОСТИ.

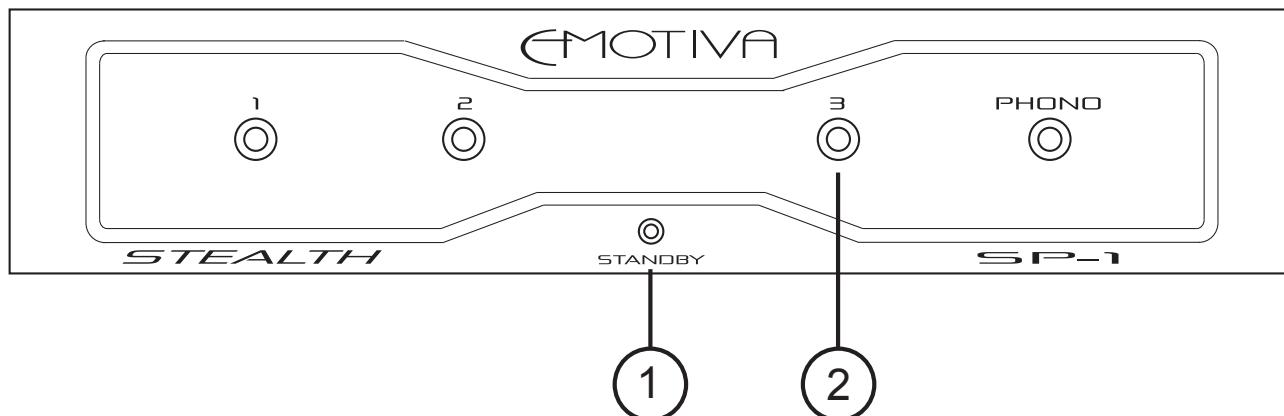
Совместное использование двух Stealth SP-1 и Stealth DC-1



Использование Stealth SP-1 с Control Freak (пассивный регулятор громкости)



Передняя панель Stealth SP-1



1. Кнопка Standby

Однократно нажмите на эту кнопку для включения SP-1, нажмите еще раз для выключения SP-1.

Примечание: SP-1 может быть включен кнопкой Standby только в том случае, если включен (ON) клавишный выключатель питания на задней панели.

2. Кнопки выбора входа

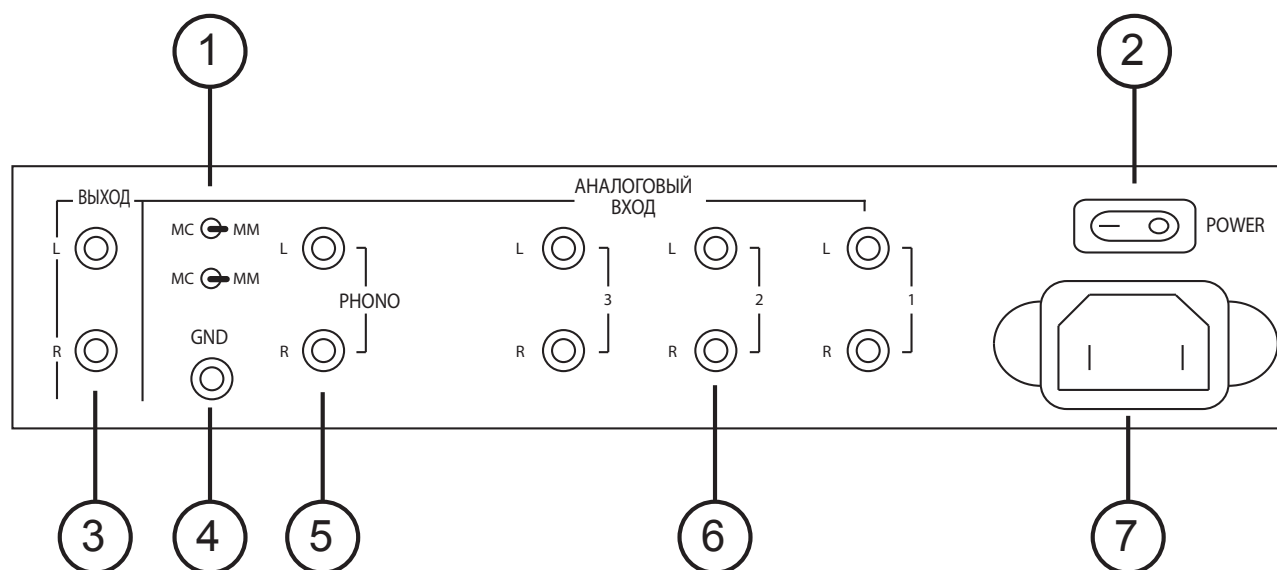
Нажмите одну из этих кнопок, чтобы выбрать входной сигнал, который затем направляется на выход. Кольцевая подсветка вокруг выбранного входа будет синей.

Входы 1, 2 и 3 являются полностью пассивными аналоговыми входами линейного уровня, которые коммутируются релейными контактами высокого качества, не вносящими в сигнал, практически, никакого шума или искажений. Кнопка входа Phono выбирает высококачественный встроенный предусилитель для звукоснимателя.

Примечание: Выбранным для использования может быть только один вход. При выборе какого-либо входа, любой ранее выбранный вход будет выключен.

Примечание: SP-1 запоминает выбранный вход после выключения питания, и автоматически выбирает его после включения питания в следующий раз.

Задняя панель Stealth SP-1



1. Переключатели типа звукоснимателя

Эти переключатели согласуют усиление предусилителя SP-1 с выходным уровнем внешнего звукоснимателя. Если используется звукосниматель с подвижной катушкой (МС), оба переключателя устанавливаются в левое положение (МС). Если используется звукосниматель с подвижным магнитом (ММ), тогда оба переключателя устанавливаются в правое положение (ММ).

Примечание: Оба переключателя должны быть установлены либо в положение МС, либо в ММ.

Примечание: Некоторые высококачественные звукосниматели с подвижной катушкой (МС) специально разработаны для использования с предусилителями, работающими в режиме ММ.

2. Выключатель сетевого напряжения питания

Этот переключатель управляет сетевым питанием Stealth SP-1. После включения данного переключателя SP-1 находится в режиме ожидания, а после выключения данного переключателя SP-1 полностью выключается. Этот переключатель должен быть установлен в положение ON, прежде чем вы сможете перевести SP-1 в рабочий режим с помощью кнопки Standby на передней панели.

3. Аналоговый стерео выход

Сигнал с выбранного входа направляется в этот выход SP-1. Входные сигналы, поступающие на вход 1, вход 2 и вход 3 направляются напрямую на выход через реле, которые практически не добавляют никакого шума или искажений. Сигнал с входа звукоснимателя усиливается и корректируется прецизионным предусилителем SP-1 и затем поступает на выход.

Примечание: Коммутация сигналов с линейных входов SP-1 выполняется через высококачественные релейные контакты. Тракт прохождения сигнала полностью пассивный, без буферизации и усиления, без внесения в сигнал искажений или шума.

Stealth SP-1, выбор входа и предусилитель звукоснимателя

4. Клемма заземления

Используйте эту клемму для подключения провода заземления от проигрывателя, чтобы минимизировать шум и фон.

Примечание: Не у всех проигрывателей есть отдельный заземляющий провод. Если ваш проигрыватель имеет отдельный заземляющий провод обычно он должен быть подключен к этой клемме для минимизации фона и шума.

5. Вход звукоснимателя

Подключите стерео выходы проигрывателя к этому входу.

Примечание: Переключатели типа звукоснимателя (1.) должны быть установлены в положение, соответствующее используемому в проигрывателе звукоснимателю и, если вы используете звукосниматель с подвижной катушкой, необходимо установить рекомендуемое производителем значение с помощью переключателей на нижней плоскости SP-1.

6. Аналоговые входы линейного уровня

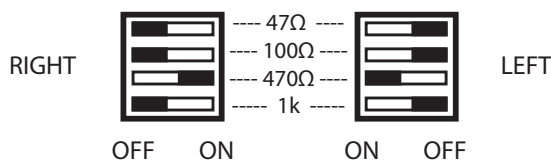
Подключайте к этим входам аналоговые источники стереосигнала с линейным уровнем.

7. Розетка сетевого электропитания стандарта IEC

Используйте такое подключение для подачи сетевого питания на Stealth SP-1. В комплекте SP-1 предусмотрен высококачественный кабель питания. Вы можете заменить его любой кабель IEC по вашему выбору.

Установка переключателей нагрузки для звукоснимателя

Если в проигрывателе установлен звукосниматель с подвижной катушкой (MC), тогда оба переключателя выбора типа звукоснимателя (1) следует установить в положение MC. Если вы выберете MC (с подвижной катушкой), то также сможете настроить резистивную нагрузку для этого звукоснимателя. Этот параметр будет менять режим звучания звукоснимателя и, большинство производителей предложат рекомендации по оптимальному выбору значений. (Экспериментируйте с настройками для выбора предпочитаемого звука, не боясь повредить звукосниматель.) Для выбора конкретного значения резистивной нагрузки, установите соответствующий переключатель нагрузки в положение On.

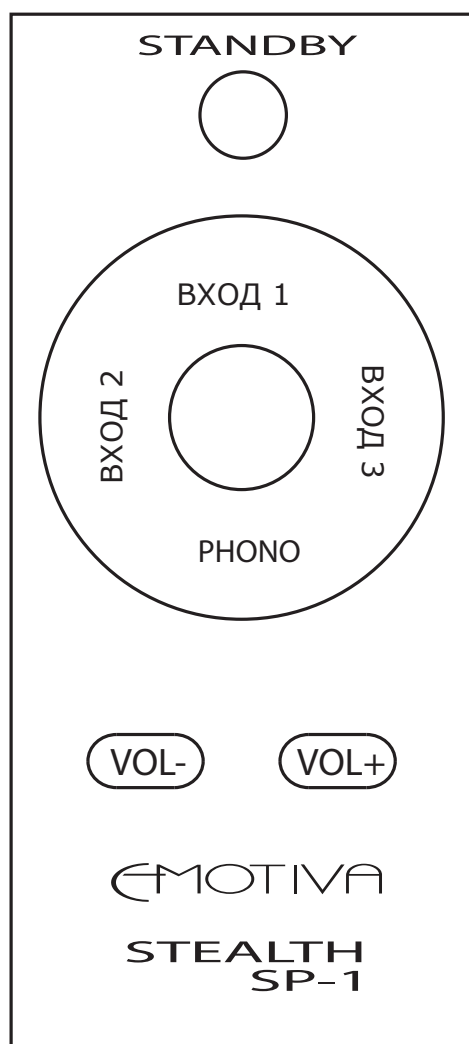


Примечание: Переключатели для выбора нагрузки звукоснимателя расположены на нижней плоскости SP-1.

Примечание: Переключатели для обоих каналов должны быть установлены в одинаковые положения и, только один переключатель выбора нагрузки на каждый канал должен быть активирован одновременно. Чтобы выбрать значение нагрузки, установите переключатель в сторону от центра (в сторону от значений нагрузок).

Примечание: Переключатели нагрузки активны только в режиме MC (с подвижной катушкой).

Пульт дистанционного управления Stealth SP-1



Для управления Stealth SP-1 может использоваться имеющийся в комплекте компактный ИК пульт дистанционного управления, или он может управляться с помощью пульта дистанционного управления, который входит в состав Stealth DC-1. В следующем разделе описывается имеющийся в комплекте SP-1 компактный пульт дистанционного управления.

Примечание: Вы должны удалить изоляционную прокладку от контактов батареи в пульте дистанционного управления Stealth SP-1, перед использованием его в первый раз.

1. Кнопка Standby

Кнопка Standby предназначена для переключения между рабочим и дежурным режимами SP-1.

Примечание: Stealth SP-1 не будет реагировать на кнопку Standby пока вы не включите (ON) клавишный выключатель электропитания на задней панели SP-1.

2. Кнопки выбора входа

Нажмите одну из этих кнопок, чтобы выбрать входной сигнал, который затем направляется на выход. После выбора входа появляется кольцевая подсветка кнопки для для выбранного входа на передней панели SP-1. Входы 1, 2 и 3 являются полностью пассивными аналоговыми входами линейного уровня, которые коммутируются релейными контактами высокого качества, не вносящими в сигнал, практически, никакого шума или искажений. Кнопка входа Phono выбирает высококачественный встроенный предусилитель для звукоснимателя.

Примечание: Эта четырех сторонняя кольцевая кнопка позволяет при нажатии выбирать один из входов предусилителя. Эта большая кольцевая кнопка не вращается и не фиксируется.

3. Кнопки регулировки громкости Vol + и Vol (используются только с DC-1)

Vol + и Vol – не воздействуют непосредственно на SP-1. Если вы используете свой Stealth SP-1 совместно со Stealth DC-1, эти кнопки будут действовать как регулятор громкости на DC-1.

Совместное использование Stealth SP-1 Stealth DC-1

Stealth SP-1 разработан в первую очередь для использования в сочетании со Stealth DC-1. При совместном использовании, SP-1 и DC-1 включают мощный и гибкий предусилитель с входом для звукоснимателя, с аналоговыми линейными входами и с полным комплектом цифровых аудио входов.

Соединения

Когда Stealth SP-1 используется с DC-1, комплект коротких стерео кабелей используется для соединения выхода SP-1 с аналоговым входом DC-1.

Использование

Все аналоговые источники будут подключены к SP-1 и будут с него контролироваться, в то время как цифровые источники могут быть подключены непосредственно к цифровым входам на DC-1.

При использовании в этом режиме, пульт дистанционного управления DC-1 будет контролировать оба устройства, а выключатели электропитания на задних панелях SP-1 и DC-1 должны быть включены (установлены в положение ON).

При нажатии кнопки ON на пульте дистанционного управления DC-1 включаются и DC-1, и SP-1. При нажатии кнопки OFF оба устройства будут выключены.

Все цифровые входы выбираются, как обычно, используя пульт дистанционного управления DC-1.

Для выбора любого аналогового источника, подключенного к SP-1 Вы будете нажимать на кнопки аналогового источника на пульте дистанционного управления DC-1, который выберет SP-1 в качестве источника. После выбора SP-1, нажатие кнопки аналогового входа на пульте DC-1 позволит циклически перебирать доступные аналоговые входы на SP-1. Чтобы переключиться на цифровой вход на DC-1, просто нажмите соответствующую кнопку входного селектора для одного из цифровых входов на пульте дистанционного управления.

Настройка оборудования

Установка или замена батарей в пульте дистанционного управления

Батарейный отсек пульта дистанционного управления Stealth SP-1 находится на задней стороне внизу. Для открытия батарейного отсека, поместите пульт дистанционного управления лицевой поверхностью вниз на мягкую поверхность и слегка нажмите на крышку, сдвигая ее по направлению к краю пульта. Как только крышка сдвинется примерно на 5 мм, вы сможете поднять ее конец и свободно открыть отсек.

Пульт дистанционного управления SP-1 поставляется с установленной для изоляции батареи небольшой пластиковой прокладкой. Перед первым использованием пульта необходимо открыть крышку батарейного отсека, вытащить тонкую прозрачную пластиковую полоску и закрыть крышку. Не требуется вынимать батареи для того, чтобы удалить этот изолятор.

Когда батарея разряжается, замените ее на равноценный элемент питания CR2032 3В «таблеточного» типа. Соблюдайте полярность при установке новой батареи. Батарейный вывод + должен быть обращен к внешней стороне пульта, когда аккумулятор вставлен.

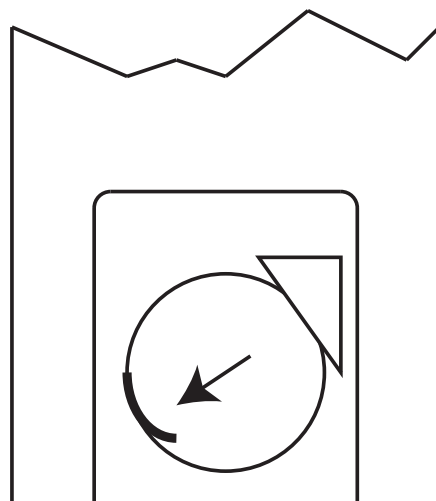
На рисунке ниже крупным планом показана установленная аккумуляторная батарея. По отношению к вам лицевая сторона пульта направлена вниз. Заметно, что верхний правый угол батареи закреплен под пластиковым выступом батарейного отсека, а небольшой пластиковый рычаг (на который на рисунке указывает стрелка) удерживает аккумулятор на месте.

Чтобы вытащить аккумулятор, сдвиньте ногтем этот маленький рычажок за край батареи в показанном стрелкой направлении. Когда рычаг сместится за край батареи, она немного поднимется с этого края. Затем подденьте батарею ногтем и извлеките ее, сместив из зацепления в верхнем правом углу.

Чтобы вставить новую батарею, сначала зацепите ее под пластиковый выступ в верхнем правом углу, затем слегка утопите батарею, пока небольшой пластиковый рычаг не сместится и не вернется затем в исходное положение, зафиксировав батарею на месте.

Для установки крышки батарейного отсека, поместите ее на край пульта, затем сдвиньте вверх, пока пластиковая защелка не встанет на место.

Примечание: Пульт дистанционного управления поставляется с установленной батареей, но с небольшой изоляционной прокладкой между батареей и клеммой для предотвращения разрядки во время транспортировки. Перед первым использованием пульта дистанционного управления следует открыть отсек батарей и удалить (вытянуть) прозрачный пластиковый изолятор.



Технические характеристики

Аналоговые входы линейного уровня

Линейные аналоговые входы на SP-1 коммутируются с помощью релейных контактов высокого качества.

Этот полностью пассивный тракт практически не вносит никаких дополнительных шумов или искажений в аналоговый сигнал. Уровень сигнала и импеданс источника определяются исключительно самим источником.

Вход звукоснимателя (Phono)

Входной импеданс:

ММ: 47 кОм; МС: выбирается из ряда: 47, 100, 470, 1 кОм

Усиление:

ММ: 40 дБ; МС: 60 дБ

Диапазон воспроизводимых частот:

ММ: RIAA + / - 0,12 дБ; 20 Гц - 20 кГц МС: RIAA + / - 0,5 дБ, 20 Гц - 20 кГц

Соотношение сигнал / шум (измеренное по шкале А)

ММ: > 88 дБ; МС: > 68 дБ

КНИ:

ММ: <0,0075 % на 1 кГц; < 0,03 %, 20 Гц - 20 кГц МС: <0,006 % на 1 кГц; < 0,08 %, 20 Гц - 20 кГц

Общие параметры

Источник питания

~115 В или ~ 230 В; авто переключение.

Потребляемая мощность: примерно 15 Вт

Розетка на задней панели, стандарт IEC

(Съемный / сменный кабель питания; в комплекте).

Клавишный выключатель сетевого питания на задней панели.

Размеры и вес:

Размеры: 44 мм (В) x 216 мм (Ш) x 254 мм (Г) (включая разъемы).

Масса: 1,5 кг

Устранение неполадок (линейные входы)

Если Вы вообще ничего не слышите.

Убедитесь, что выбрали соответствующее устройство ввода.

Убедитесь, что включено питание SP-1 и появляется кольцевая подсветка выбранного входа.

Проверьте источник сигнала.

Устранение неполадок (вход звукоснимателя (Phono))

Если Вы вообще ничего не слышите.

Убедитесь, что выбрали соответствующее устройство ввода.

Убедитесь, что включено питание SP-1 и появляется кольцевая подсветка выбранного входа.

Проверьте источник сигнала.

Если вы слышите лишь ровный гул или шум.

Выходной сигнал звукоснимателей имеет очень низкий уровень. При том что SP-1 достаточно хорошо защищен (по сравнению с большинством предусилителей для звукоснимателей), он будет все-таки усиливать шум от проигрывателя, звукоснимателя и соединительных кабелей. Оптимальное размещение и подключение проигрывателя более трудоемкая операция, в сравнении с установкой другого оборудования, имеющего линейный вход с более высоким уровнем сигнала.

Проверьте провода, идущие к проигрывателю.

Убедитесь, что рядом с сигнальными кабелями и проигрывателем нет силовых кабелей.

Если ваш проигрыватель имеет кабель заземления, подключите его к соответствующей клемме заземления на SP-1.

Попробуйте перемещать проигрыватель или по-иному уложите соединительные кабели. Особенно убедитесь в том, что сигнальные кабели не проходят вблизи от кабеля питания проигрывателя.

Если вы слышите периодически появляющийся шум и фон.

Этот вид шума обычно вызван электромагнитными помехами от расположенных поблизости электроприборов, особенно цифровых устройств, таких как компьютеры, радиотелефоны и сотовые телефоны, люминесцентные светильники, телевизоры, кондиционеры, микроволновые печи. Эти помехи могут быть наведены электромагнитными волнами или получены из линий электропитания.

Убедитесь, что рядом с SP-1 и проигрывателем нет источников помех. Установите SP-1 рядом с проигрывателем и используйте короткие кабели для соединения между ними.

Попробуйте подключить проигрыватель и / или SP-1 в другую электрическую розетку. Попробуйте использовать стабилизатор напряжения.

Stealth SP-1, выбор входа и предусилитель звукооснимателя

Если звук перегруженный или искаженный.

Если вы используете звукоосниматель с подвижным магнитом (ММ), убедитесь, что оба переключателя установлены в положение ММ.

Некоторые звукоосниматели типа МС также имеют высокий уровень и требуют установки переключателя в положение ММ.

Если уровень звука очень низкий.

Если вы используете звукоосниматель с подвижной катушкой (МС), убедитесь, что оба переключателя установлены в положение МС.

Если каналы не сбалансированы или у них разный звук.

Переключатели ММ / МС и переключатели импеданса звукооснимателя (для МС) на SP-1 отдельные для каждого канала. Убедитесь, что переключатели для обоих каналов установлены одинаково.

EMOTIVA

135 SE Parkway Court
Franklin, TN 37064
www.emotiva-rus.ru