

# Видеопроектор

## Инструкция по эксплуатации

Внимательно прочтите настоящее руководство и прилагаемое краткое справочное руководство перед началом эксплуатации устройства и сохраните их для справки на будущее.

VPL-VW360ES

**4K** **SXR**D **HDMI**  
Silicon X-tal Reflective Display

**EAC**

---

# Содержание

---

## **Расположение элементов управления**

Передняя/правая сторона .....	4
Задняя/левая сторона/нижняя сторона .....	5
Пульт дистанционного управления .....	6

---

## **Соединения и подготовка**

Установка устройства .....	7
Регулировка положения изображения .....	8
Подключение к видеоборудованию или компьютеру .....	13

---

## **Проецирование**

Проецирование изображения .....	15
Выключение питания .....	15
Просмотр видеоизображений 3D .....	16
Использование 3D-очков .....	16
Использование меню “Полож. изображ.” .....	17
Выбор форматного соотношения в соответствии с видеосигналом .....	19
Выбор режима просмотра изображений .....	22

---

## **Использование меню**

Управление с помощью меню .....	23
Меню “Изображ.” .....	25

Меню “Улучшенное изображ.” .....	33
Меню “Экран” .....	34
Меню “Настройка” .....	37
Меню “Функция” .....	39
Элементы, заблокированные с помощью функции “Блок. Настроек” .....	42
Меню “Монтаж” .....	43
Меню “Информация” .....	46
Память для предварительной настройки .....	46

---

## **Использование сетевых функций**

Отображение окна управления устройством в веб-браузере .....	47
Использование окна управления .....	48
Переключение страниц .....	48
Установка ограничения доступа .....	48
Получение информации об устройстве .....	49

---

## **Устранение ошибок**

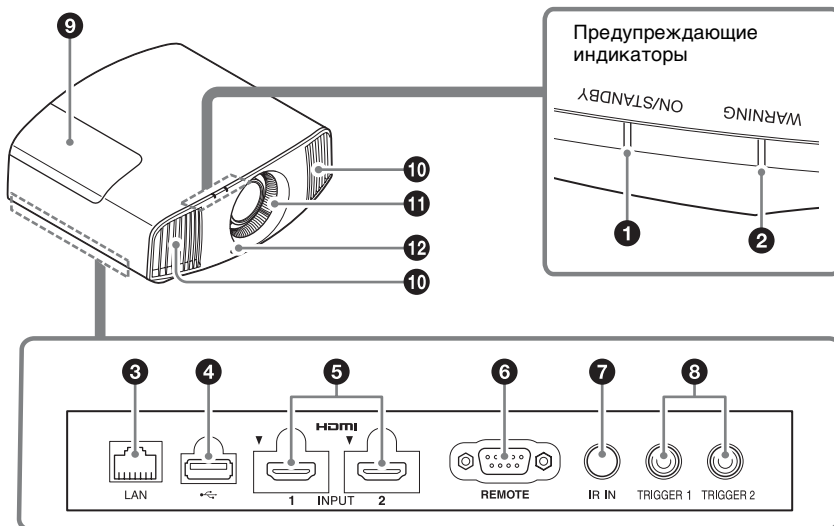
Поиск и устранение неисправностей .....	50
Предупреждающие индикаторы .....	53
Список сообщений .....	54

---

## **Прочее**

Обновление программного обеспечения .....	55
О технологии HDR (расширенный динамический диапазон) .....	55
О функции 3D-имитации .....	55
<b>ПРИМЕЧАНИЯ И ЛИЦЕНЗИИ ДЛЯ ПРОГРАММНОГО ОБЕСПЕЧЕНИЯ, ИСПОЛЬЗУЕМОГО В ДАННОМ ИЗДЕЛИИ</b> .....	55
Замена лампы .....	56
Очистка .....	59
Технические характеристики ....	60
Предустановленные сигналы .....	61
Входные сигналы и регулируемые позиции/позиции настроек .....	63
Совместимые 3D-сигналы ...	65
3D-сигналы и регулируемые позиции/позиции настроек .....	66
Режим форматного соотношения .....	67
Motionflow .....	68
Условия сохранения регулируемых позиций/позиций настроек .....	69
Расстояние проецирования и диапазон сдвига объектива ....	71
Размеры .....	75
Алфавитный указатель .....	79

## Передняя/правая сторона



### Предупреждающие индикаторы

- ❶ Индикатор ON/STANDBY (стр. 53)
- ❷ Индикатор WARNING (стр. 53)

### Разъемы

- ❸ Разъем LAN (стр. 47)
- ❹ Разъем USB (стр. 55)
- ❺ Разъем HDMI 1/HDMI 2 (стр. 13)

### ❻ Разъем REMOTE

Используется для подключения к компьютеру и т.д. для дистанционного управления.

### ❼ Разъем IR IN

Вход сигналов для управления устройством.

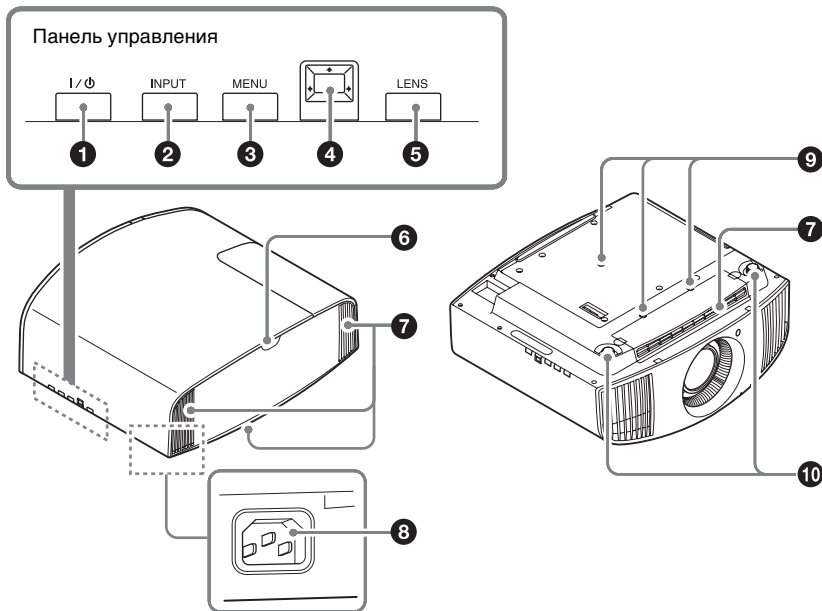
- ❽ Разъем TRIGGER 1/TRIGGER 2 (стр. 43)

### Прочее

- ❾ Крышка лампы (стр. 56)
- ❿ Вентиляционные отверстия (выпускные)
- ⓫ Вентиляционные отверстия (впускные) (стр. 58)
- ⓬ Датчик пульта дистанционного управления (стр. 8)

# Задняя/левая сторона/нижняя сторона

Кнопки на панели управления имеют те же названия, что и на пульте дистанционного управления.



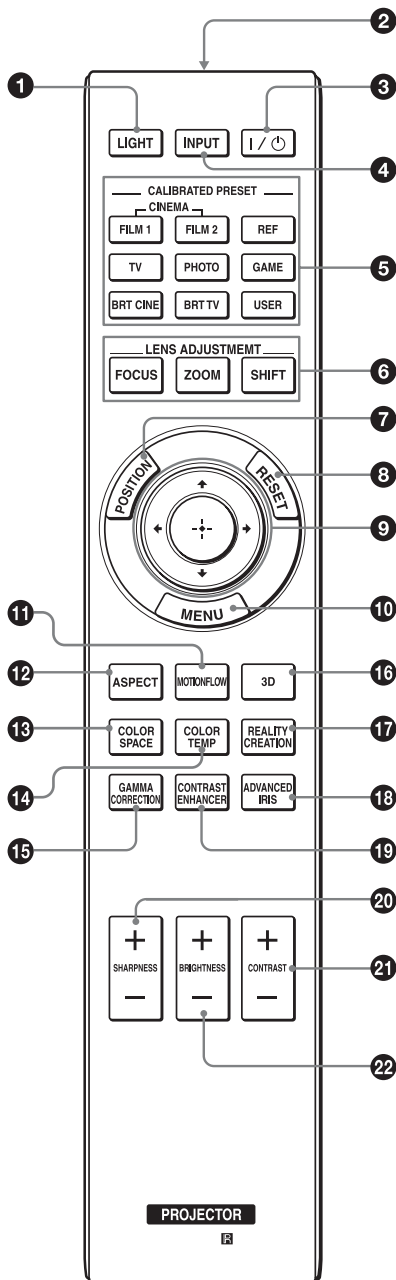
## Панель управления

- ❶ Кнопка I/φ (ON/STANDBY) (стр. 8)
- ❷ Кнопка INPUT (стр. 15)
- ❸ Кнопка MENU (стр. 23)
- ❹ Кнопка ↑/↓/←/→ (стрелка)/ □ (ввод) (стр. 23)
- ❺ Кнопка LENS (стр. 8)

## Прочее

- ❻ Датчик пульта дистанционного управления (стр. 8)
- ❼ Вентиляционные отверстия (впускные) (стр. 58)
- ❽ Гнездо AC IN (стр. 8)
- ❾ Крепежное отверстие опоры подвески проектора (стр. 76)
- ❿ Передние ножки (регулируются) (стр. 11)

# Пульт дистанционного управления



- 1** Кнопка LIGHT  
Подсвечивает кнопки на пульте дистанционного управления.
- 2** Инфракрасный передатчик
- 3** Кнопка I/⏻ (ON/STANDBY) (стр. 8)
- 4** Кнопка INPUT (стр. 15)
- 5** Кнопки CALIBRATED PRESET (стр. 22)
- 6** Кнопки LENS ADJUSTMENT (стр. 9)
- 7** Кнопка POSITION (стр. 17)
- 8** Кнопка RESET (стр. 24)
- 9** Кнопка ↑/↓/←/→ (стрелка)/⊕ (ввод) (стр. 23)
- 10** Кнопка MENU (стр. 23)
- 11** Кнопка MOTIONFLOW (стр. 27)
- 12** Кнопка ASPECT (стр. 19)
- 13** Кнопка COLOR SPACE (стр. 31)
- 14** Кнопка COLOR TEMP (стр. 28)
- 15** Кнопка GAMMA CORRECTION (стр. 30)
- 16** Кнопка 3D (стр. 16)
- 17** Кнопка REALITY CREATION (стр. 26)
- 18** Кнопка ADVANCED IRIS (стр. 26)
- 19** Кнопка CONTRAST ENHANCER (стр. 27)
- 20** Кнопка SHARPNESS +/- (стр. 29)
- 21** Кнопка CONTRAST +/- (стр. 27)
- 22** Кнопка BRIGHTNESS +/- (стр. 28)

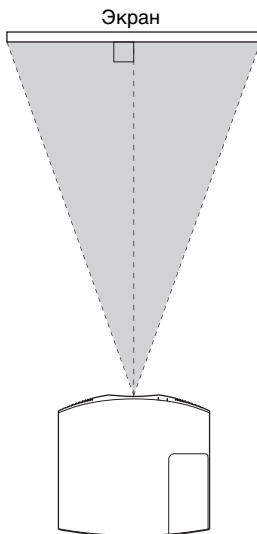
## Установка устройства

Расстояние для установки между устройством и экраном различается в зависимости от размера экрана, а также от того, используются ли функции сдвига объектива.

Установите это устройство таким образом, чтобы оно соответствовало размеру экрана. Для получения дополнительной информации о расстоянии между устройством и экраном (расстояние проецирования) и размере проецированного видео см. раздел “Расстояние проецирования и диапазон сдвига объектива” (стр. 71).

- 1 Расположите устройство таким образом, чтобы объектив находился параллельно экрану.

### Вид сверху



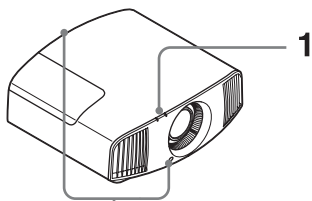
- 2 Выполните проецирование изображения на экран и отрегулируйте изображение, чтобы оно соответствовало экрану (стр. 8).

### Примечание

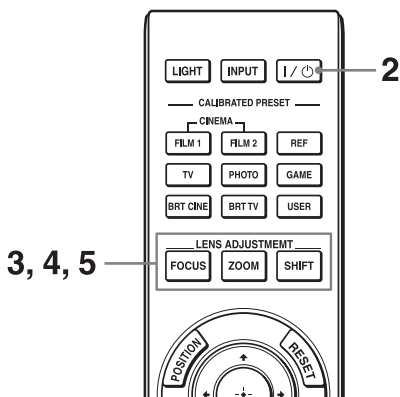
При использовании экрана с неровной поверхностью на экране могут изредка появляться полосы в зависимости от расстояния между экраном и устройством или параметров увеличения. Это не является неисправностью устройства.

# Регулировка положения изображения

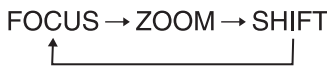
Выполните проецирование изображения на экран, затем отрегулируйте положение изображения.



Датчик пульта дистанционного управления



- При регулировке объектива при каждом нажатии кнопки LENS на устройстве функция регулировки объектива переключается между параметрами “Фокус объект.”, “Вариообъектив” и “Сдвиг объект.”.

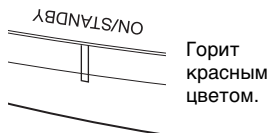


## Примечание

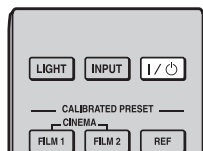
В зависимости от расположения установки устройства, возможно, не удастся управлять устройством с помощью пульта дистанционного управления. В этом случае направьте пульт дистанционного управления на датчик дистанционного управления устройства или экрана.

- 1 После подключения кабеля питания переменного тока к устройству подключите кабель питания переменного тока к сетевой розетке.

Индикатор ON/STANDBY загорится красным, а устройство перейдет в режим ожидания.



- 2 Нажмите кнопку I/⏻ (ON/STANDBY), чтобы включить устройство.

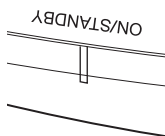


Индикатор ON/STANDBY будет мигать зеленым, затем будет гореть зеленым.

## Советы

- Кнопки I/⏻ (ON/STANDBY), INPUT, MENU и (джойстик) на боковой панели устройства выполняют те же функции, что и на пульте дистанционного управления. Кнопка LENS выполняет те же функции, что и кнопки LENS ADJUSTMENT (FOCUS, ZOOM, SHIFT) на пульте дистанционного управления.

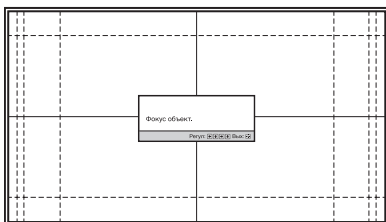
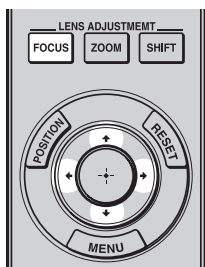






Мигает зеленым в течение нескольких десятков секунд, затем горит зеленым.

### 3 Отрегулируйте фокусное расстояние.

Нажмите кнопку LENS ADJUSTMENT (FOCUS), чтобы отобразить окно регулировки “Фокус объект.” (тестовый образец). Отрегулируйте затем фокус изображения с помощью кнопок  $\uparrow/\downarrow/\leftarrow/\rightarrow$ .



#### Советы

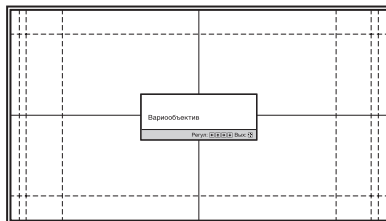
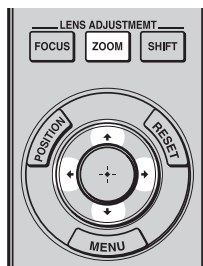
- Если для параметра “Рег.объектива” установлено значение “Выкл” в меню “Монтаж” , не удастся отрегулировать фокусировку, размер изображения или надлежащее положение при нажатии кнопок FOCUS, ZOOM или SHIFT (стр. 43).
- Если для параметра “Тест. Образец” установлено значение “Выкл” в меню “Функция” , тестовый образец не будет отображаться (стр. 41).

#### Примечание

Отрегулируйте объектив с помощью кнопок на пульте дистанционного управления или панели управления устройства. Никогда не регулируйте объектив, поворачивая его руками, это может стать причиной повреждения или неисправности устройства.

### 4 Отрегулируйте размер изображения.

Нажмите кнопку LENS ADJUSTMENT (ZOOM), чтобы отобразить окно регулировки “Вариообъектив” (тестовый образец). Отрегулируйте затем размер изображения с помощью кнопок  $\uparrow/\downarrow/\leftarrow/\rightarrow$ .



Чтобы сделать изображение больше, нажмите  $\uparrow/\rightarrow$ .

Чтобы сделать изображение меньше, нажмите  $\downarrow/\leftarrow$ .

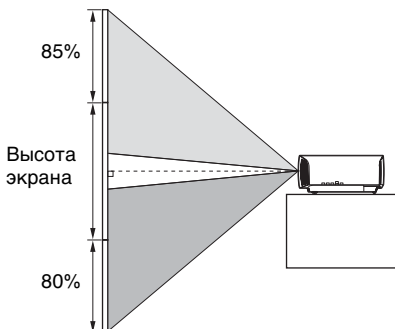



## Регулировка вертикального положения

Нажмите  $\uparrow/\downarrow$ .

Изображение, спроецированное на экран, смещается вверх, максимум на 85% или смещается вниз максимум на 80% от высоты экрана от центра объектива.

### Вид сбоку

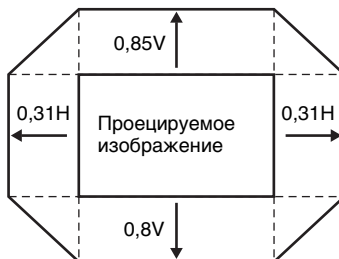


-  : положение изображения при максимальном перемещении изображения вверх
-  : положение изображения при максимальном перемещении изображения вниз

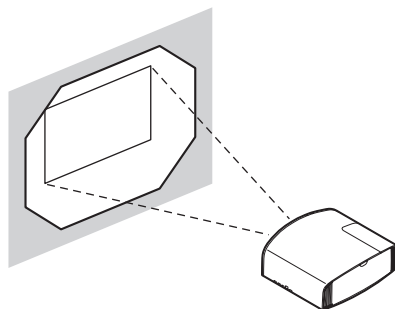
### Примечание

Диапазон перемещения проецированного на экран изображения можно отрегулировать только в пределах восьмиугольной области, как показано на следующем рисунке. Для получения дополнительной информации см. раздел “Расстояние проецирования и диапазон сдвига объектива” (стр. 71).

## Диапазон перемещения проецируемого изображения

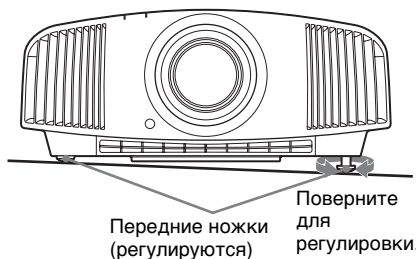


H: ширина проецируемого изображения  
V: высота проецируемого изображения



## Регулировка наклона поверхности установки

Если устройство установлено на неровной поверхности, используйте передние ножки (регулируемые), чтобы поддержать ровное положение устройства.



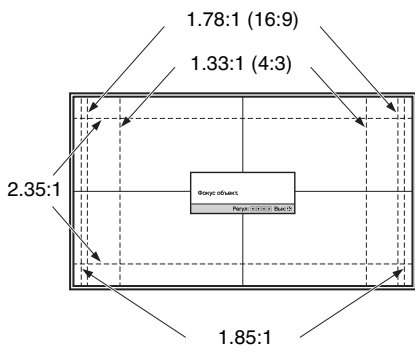
### Примечания

- Если устройство наклонено вверх или вниз, проецируемое изображение может быть трапециевидным.

- Будьте осторожны, чтобы не защемить пальцы при повороте передних ножек (регулируемые).

---

### Окно регулировки объектива (тестовый образец)



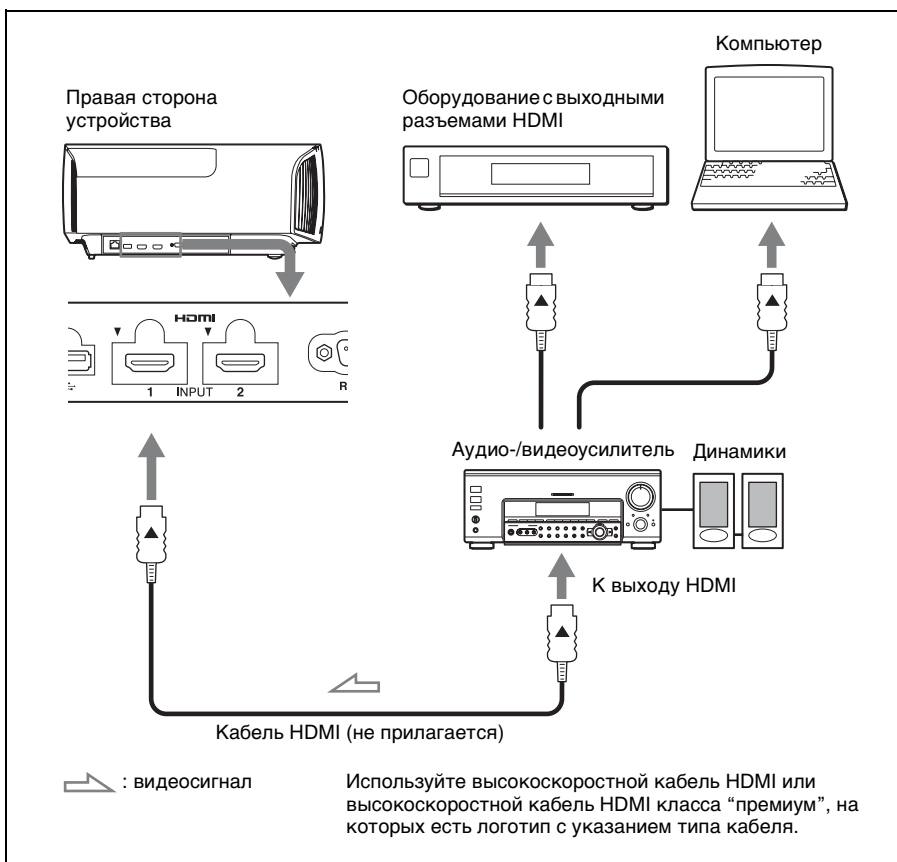
Пунктирные линии указывают на размеры экрана каждого форматного соотношения.

# Подключение к видеоборудованию или компьютеру

При подключении DVD-проигрывателя/записывающего устройства, проигрывателя/записывающего устройства Blu-ray Disc или PlayStation®, оснащенных выходом HDMI, ко входу HDMI устройства обеспечивается изображение высокого качества.

## При подключении выполните следующие действия.

- Выключите все оборудование перед выполнением любых подключений.
- Используйте соответствующий кабель для каждого соединения.
- Вставьте штекеры кабеля надлежащим образом; ненадежное соединение штекеров может привести к неисправности или низкому качеству изображения. При отсоединении кабеля тяните за штекер, а не за сам кабель.
- См. инструкции по эксплуатации подключенного оборудования.

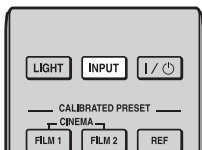


## **Примечания**

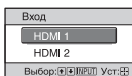
- Используйте высокоскоростной кабель HDMI или высокоскоростной кабель HDMI класса “премиум”. При использовании стандартного кабеля HDMI изображения 1080p, DeepColor, видео 3D и 4K могут отображаться ненадлежащим образом.
- При подключении кабеля HDMI к устройству убедитесь, что метка ▼ на верхней части входа HDMI устройства и метка ▲ на разъеме кабеля установлены в одинаковом положении.
- Если изображение с оборудования, подключенного к устройству с помощью кабеля HDMI, отображается ненадлежащим образом, проверьте настройки подключенного оборудования.
- Если настроить компьютер, например ноутбук, для вывода сигнала на дисплей компьютера и это оборудование, изображение с оборудования может не отображаться надлежащим образом. Настройте компьютер для вывода сигнала только на внешний монитор. Для получения дополнительной информации см. инструкции по эксплуатации, прилагаемые к компьютеру. Для получения информации о настройках компьютера обратитесь к производителю компьютера.

## Проецирование изображения

- 1 Включите устройство и оборудование, подключенное к устройству.
- 2 Нажмите INPUT для отображения панели входа на экране.




- 3 Выберите оборудование, с которого следует отображать изображения. Нажимайте повторно INPUT или нажмите  $\uparrow/\downarrow/\oplus$  (ввод) для выбора оборудования, с которого следует выполнять проецирование.



Пример: для просмотра изображения с видеоборудования, подключенного к разъему HDMI 1 данного устройства.

### Совет

Если для параметра “Состояния” установлено значение “Выкл” в меню “Настройка” , панель входа не будет отображаться. Нажмите кнопку INPUT для последовательного переключения между входными разъемами.

## Выключение питания

- 1 Нажмите кнопку I/O (ON/STANDBY). На экране отобразится сообщение “ПИТАНИЕ ВЫКЛ?”.
- 2 Нажмите кнопку I/O (ON/STANDBY) еще раз до того, как сообщение исчезнет. Индикатор ON/STANDBY будет мигать зеленым, а вентилятор продолжать работать для внутреннего охлаждения.

Вентилятор остановится, а индикатор ON/STANDBY изменит состояние, он перестанет мигать зеленым и будет гореть красным.

Питание будет полностью отключено, можно отсоединить кабель питания переменного тока.

### Примечание

Никогда не отсоединяйте кабель питания переменного тока, когда мигает индикатор.

### Совет

Можно отключить устройство, удерживая кнопку I/O (ON/STANDBY) в течение около 1 секунды, не выполняя вышеуказанные действия.

# Просмотр видеоизображений 3D

Можно просматривать потрясающие 3D-видеоизображения, например игры 3D и диски 3D Blu-ray, с помощью дополнительных активных 3D-очков (TDG-BT500A).

**1** Включите оборудование HDMI с поддержкой 3D, подключенное к этому устройству, затем воспроизведите 3D-содержимое. Для получения дополнительной информации о воспроизведении 3D-содержимого см. инструкции по эксплуатации подключенного оборудования.

**2** Включите устройство и спроецируйте 3D-видеоизображение на экран. Для получения дополнительной информации о проецировании изображения см. раздел “Проецирование изображения” (стр. 15).

**3** Включите 3D-очки, затем наденьте их таким образом, чтобы вам было удобно. Для получения дополнительной информации об использовании 3D-очков см. раздел “Использование 3D-очков” (стр. 16).

## Советы


- Заводской настройкой по умолчанию для параметра “Выб. отобр. 2D-3D” является “Авто”, чтобы можно было выполнить проецирование 3D-видеоизображений автоматически при распознавании устройством 3D-сигналов.
- Для преобразования 3D-видеоизображений в 2D-видеоизображения установите для

параметра “Выб. отобр. 2D-3D” значение “2D” (стр. 39).

## Примечания

- В зависимости от типа сигнала, возможно, не удастся отобразить 3D-видеоизображение. Установите для параметра “Выб. отобр. 2D-3D” значение “3D” и для параметра “3D-формат” значение “Рядом” или “Одна над другой” для поддержки формата 3D-содержимого, которое необходимо просмотреть (стр. 39).
- Используйте 3D-очки в диапазоне связи (стр. 17).
- У разных людей восприятие 3D-видеоизображений может различаться.
- При низкой температуре окружающей среды эффект 3D может быть ослаблен.

## Регулировка/настройка функций 3D

Можно отрегулировать/настроить функции 3D, нажав кнопку 3D на пульте дистанционного управления или с помощью параметра “3D-настройки” меню “Функция” . Для получения дополнительной информации см. раздел “3D-настройки” (стр. 39).

## Использование 3D-очков

- 1** Включите 3D-очки и зарегистрируйте их на устройстве. Для получения дополнительной информации о том, как зарегистрировать 3D-очки см. инструкции по эксплуатации, прилагаемые к 3D-очкам.
- 2** Наденьте 3D-очки.
- 3** Повернитесь к экрану.



## Меры предосторожности при использовании

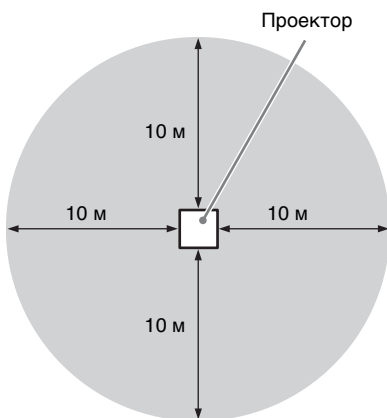
В следующих случаях может наблюдаться неправильная работа.

- Положение просмотра слишком далеко от проектора.
- Вблизи устройства расположены другие устройства, обменивающиеся данными, например беспроводная локальная сеть LAN (IEEE802.11 b/g/n) или микроволны с диапазоном частот 2,4 ГГц.

## Диапазон связи 3D-очков

На следующем рисунке показан диапазон связи 3D-очков. При попытке просмотра 3D-видеоизображений с расстояния, превышающего диапазон связи, или при установке устройства вне диапазона связи 3D-очки могут отображать изображение ненадлежащим образом. Кроме того, расстояние зависит от окружающей среды в помещении и условий установки устройства.

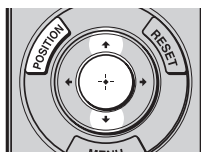
## Вид сверху или сбоку



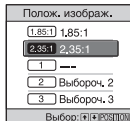
## Использование меню “Полож. изображ.”

Можно сохранить до пяти комбинаций настроек объектива (фокусировка, размер изображения, положение изображения), значений форматного соотношения и гашения. Эти настройки можно вызвать. В предварительных настройках по умолчанию настройки “Полож. изображ.” не сохранены.

### 1 Нажмите POSITION.



Отобразится панель выбора “Полож. изображ.”.



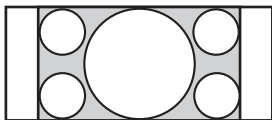
### 2 Нажимайте повторно POSITION или нажмите ↑/↓/⊕/⊖ для выбора положения.

Будут вызваны настройки выбранного положения. Сохраните или удалите настройки объектива, значения форматного соотношения и гашения в пункте “Полож. изображ.” меню “Экран” (стр. 34).

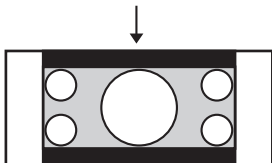
Положение, при котором настройки объектива, значения форматного соотношения и гашения не сохраняются, отображается как “---”.

## Изображение движущегося объектива

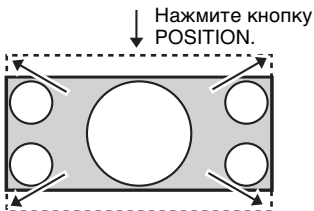
На следующем примере изображения с форматным соотношением 1.78:1 (16:9) и 2.35:1 проецируются на экране 2.35:1.



При входе изображения 1.78:1 (16:9)



При входе изображения 2.35:1



Изображение 2.35:1 расширяется для заполнения экрана.

### Примечания

- После выбора и подтверждения положения объектива объектив начнет движение. Не прикасайтесь к объективу и не располагайте ничего рядом, в противном случае это может привести к травме или неисправности.
- При нажатии любой кнопки на пульте дистанционного управления или устройстве во время движения объектива объектив остановится. В этом случае снова выберите положение объектива или вручную отрегулируйте объектив.
- При использовании функции “Полож. изображ.” не гарантируется точное воспроизведение настроек объектива.
- При использовании стягиваемого угла экрана двух или нескольких форматных соотношений с помощью вариообъектива установите устройство в указанном диапазоне

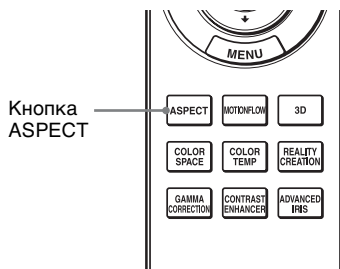
параметров в соответствии с таблицей “Расстояние проецирования” (стр. 72). При использовании некоторых положений настройки диапазон сдвига объектива может быть ограничен, даже если устройство установлено в пределах указанных параметров.

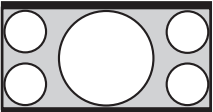

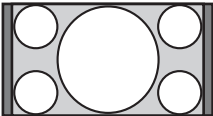


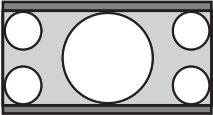
# Выбор форматного соотношения в соответствии с видеосигналом

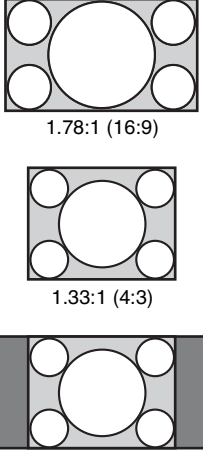
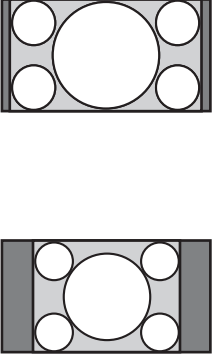

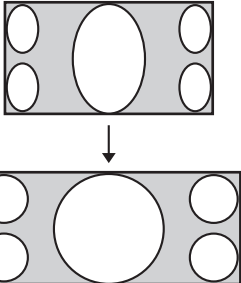
Можно выбрать форматное соотношение, которое наилучшим образом подходит к получаемому видеосигналу.

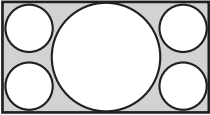
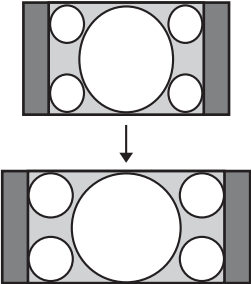
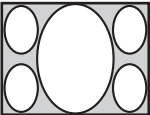
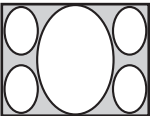
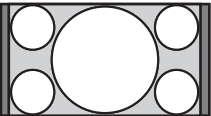
Нажмите АСПЕКТ.

При каждом нажатии кнопки можно выбрать настройку “Формат”. Ее можно выбрать с помощью меню (стр. 35).



Оригинальное изображение	Рекомендуемая настройка и получаемые в результате изображения
 <p>1.85:1</p>  <p>Сжатое 1.85:1</p>	<p>Увелич. 1.85:1</p> 
 <p>2.35:1</p>  <p>Сжатое 2.35:1</p>	<p>Увелич. 2.35:1</p> 

Оригинальное изображение	Рекомендуемая настройка и получаемые в результате изображения
 <p data-bbox="277 336 389 360">1.78:1 (16:9)</p> <p data-bbox="277 507 389 531">1.33:1 (4:3)</p> <p data-bbox="176 679 490 703">1.33:1 (4:3) с боковыми панелями</p>	<p data-bbox="725 177 848 201">Нормальный</p> 
 <p data-bbox="305 890 361 914">2.35:1</p>	<p data-bbox="725 727 848 751">Раст. по вер.</p>  <p data-bbox="602 1062 960 1102">При использовании анаморфического объектива</p>

Оригинальное изображение	Рекомендуемая настройка и получаемые в результате изображения
 <p data-bbox="314 336 351 357">16:9</p>	<p data-bbox="745 177 820 197">Сжатие</p>  <p data-bbox="776 341 790 379">↓</p>  <p data-bbox="602 509 964 552">При использовании анаморфического объектива</p>
 <p data-bbox="297 740 368 761">Сжатое</p>	<p data-bbox="725 579 841 600">Растяжение</p> 

### Примечания

- Режимы форматного соотношения, которые можно выбрать, различаются в зависимости от входного сигнала (стр. 67).
- Форматное соотношение не удастся выбрать для входного сигнала с компьютера или входного сигнала с разрешением 4096 × 2160 (стр. 61).

### Примечания относительно переключения настройки параметра “Формат”

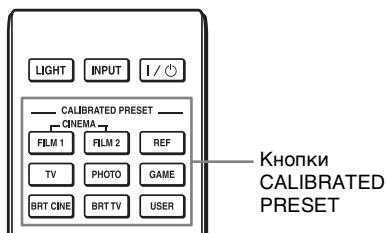
- Выберите режим форматного соотношения, учитывая, что изменение форматного соотношения оригинального изображения приведет к изменению его внешнего вида.
- Обратите внимание: если устройство используется в коммерческих целях или для публичного показа, изменение оригинального изображения путем переключения форматного соотношения может нарушить права

авторов или продюсеров, находящихся под защитой закона.

# Выбор режима просмотра изображений

Можно выбрать режим просмотра изображений, который наилучшим образом подходит к типу видеоисточника или условиям помещения.

Можно сохранить и использовать различные режимы предварительных настроек для изображений 2D/3D соответственно.



Нажмите одну из кнопок CALIBRATED PRESET.

Настраиваемые элементы	Описание
CINEMA FILM 1	Качество изображения, подходящее для воспроизведения высокодинамичных и четких изображений, типичных для позитивов.
CINEMA FILM 2	Качество изображения, подходящее для воспроизведения насыщенных и цветных изображений, типичных для кинотеатров, на основе параметра “Кинофильм 1”.
REF	Настройка качества изображения, подходящая для воспроизведения достоверного оригинального изображения или отображения качества изображения без каких-либо регулировок.
TV	Качество изображения, подходящее для просмотра телевизионных программ, спортивных мероприятий, концертов и других видеоизображений.
PHOTO	Идеально подходит для проецирования фотоснимков, снятых цифровой камерой.
GAME	Качество изображения, подходящее для игр с хорошо модулированными цветами и малым временем отклика.
BRT CINE	Качество изображения, подходящее для просмотра фильмов в условиях яркого освещения, например в гостиной.
BRT TV	Качество изображения, подходящее для просмотра телевизионных программ, спортивных мероприятий, концертов и других видеоизображений в условиях яркого освещения, например в гостиной.
USER	Регулировка качества изображения в соответствии с предпочтениями пользователя и сохранение этой настройки. По умолчанию настройка совпадает с “REF.”

# Использование меню

## Примечание

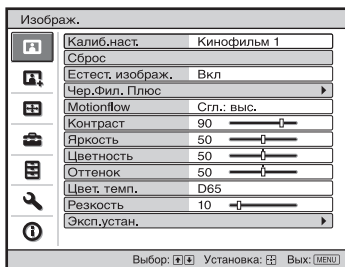
Дисплей меню, приведенные в качестве пояснений, могут отличаться в зависимости от имеющегося дисплея меню.

## Управление с помощью меню

В устройстве предусмотрено экранное меню для выполнения различных регулировок и настроек. Если выбрать пункт меню, после имени которого показана стрелка (►), появляется следующее окно меню с величинами настроек.

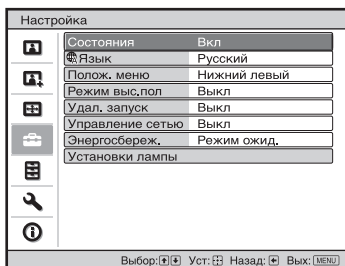
### 1 Нажмите кнопку MENU.

Появится окно меню.



### 2 Нажимайте кнопки ↑/↓ для выбора пункта меню, и нажмите кнопку ► или ⏏.

Когда появится выбранное меню, можно будет задавать или регулировать значения. Выбранная в настоящее время позиция выделяется белым цветом.

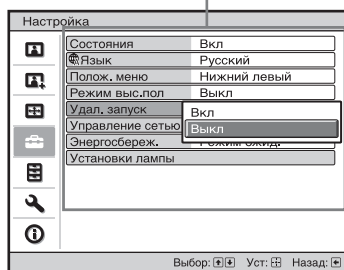


### 3 Нажимайте кнопки ↑/↓ для выбора пункта, который необходимо настроить или отрегулировать, и нажмите кнопку ► или ⏏.

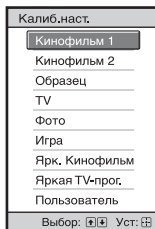
Настраиваемые позиции показаны во всплывающем меню, в меню настроек, в меню регулировок или в следующем окне меню.

## Всплывающее меню

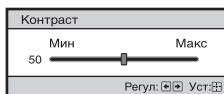
Настраиваемые элементы



## Меню настроек

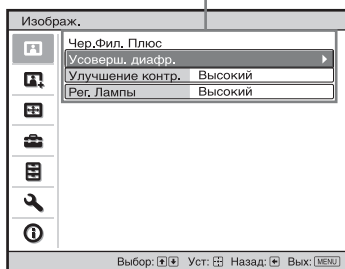


## Меню регулировок



## Следующее окно меню

Настраиваемые элементы



### 4 Выполните настройку или регулировку пункта.

#### При регулировке уровня

Нажмите кнопку  $\uparrow/\rightarrow$ , чтобы увеличить значение, и  $\downarrow/\leftarrow$ , чтобы уменьшить его.

Нажмите кнопку  $\oplus$ , чтобы сохранить настройки и восстановить исходный экран меню.

#### При изменении настройки

Нажмите  $\uparrow/\downarrow$ , чтобы изменить настройку.

Нажмите  $\oplus$ , чтобы восстановить оригинальный экран.

Можно восстановить оригинальный экран с помощью  $\leftarrow$  в зависимости от выбранного элемента.

---

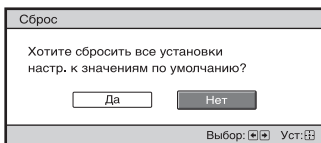
## Заккрытие меню

Нажмите кнопку MENU.

---

## Сброс изображения, которое было отрегулировано

Выберите “Сброс” в меню “Изображ.”  $\oplus$ .



При отображении дисплея экрана выберите “Да” с помощью  $\leftarrow$  и нажмите  $\oplus$ .

Все следующие параметры будут сброшены до заводских настроек по умолчанию:

“Естест. изображ.”, “Чер.Фил. Плюс”, “Motionflow”, “Контраст”, “Яркость”, “Цветность”, “Оттенок”, “Цвет. темп.”, “Резкость” и “Эксп.устан.” в меню “Изображ.”  $\oplus$

---

## Переустановка пунктов, которые были отрегулированы

Выберите пункт на экране меню, отобразите всплывающее меню, меню настроек или меню регулировок.

Нажмите кнопку RESET на пульте дистанционного управления для сброса только выбранных параметров до заводских настроек по умолчанию.

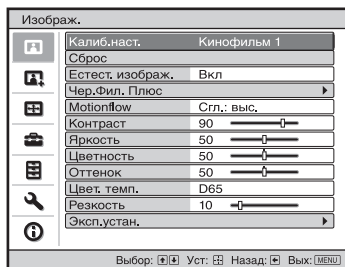
### Примечание

Кнопка RESET на пульте дистанционного управления доступна, только если выбрано меню регулировок или меню настроек.



## Меню “Изобразж.”

Меню “Изобразж.” используется для настройки изображения.



### Примечание

На возможность регулировать или настраивать эти элементы влияет тип входящего сигнала. Для получения дополнительной информации см. раздел “Входные сигналы и регулируемые позиции/позиции настроек” (стр. 63).

Названия пунктов в скобках указывают на названия на пульте дистанционного управления.

### Настраиваемые элементы

### Описание

Калиб.наст.  
[CALIBRATED  
PRESET]

Можно выбрать режим просмотра изображений, который наилучшим образом подходит к типу видеисточника или окружающим условиям.

Можно сохранить и использовать различные режимы предварительных настроек для изображений 2D/3D соответственно.

**Кинофильм 1:** качество изображения, подходящее для воспроизведения высокودинамичных и четких изображений, типичных для позитивов.

**Кинофильм 2:** качество изображения, подходящее для воспроизведения насыщенных и цветных изображений, типичных для кинотеатров, на основе параметра “Кинофильм 1”.

**Образец:** настройка качества изображения, подходящая для воспроизведения достоверного оригинального изображения или отображения качества изображения без каких-либо регулировок.

**TV:** качество изображения, подходящее для просмотра телевизионных программ, спортивных мероприятий, концертов и других видеоизображений.

**Фото:** идеально подходит для проецирования фотоснимков, снятых цифровой камерой.

**Игра:** качество изображения, подходящее для игр с хорошо модулированными цветами и малым временем отклика.

**Ярк. Кинофильм:** качество изображения, подходящее для просмотра фильмов в условиях яркого освещения, например в гостиной.

Настраиваемые элементы	Описание
	<p><b>Яркая ТВ-прог.:</b> качество изображения, подходящее для просмотра телевизионных программ, спортивных мероприятий, концертов и других видеозаписей в условиях яркого освещения, например в гостиной.</p> <p><b>Пользователь:</b> можно отрегулировать качество изображения в соответствии с предпочтениями пользователя и сохранить эту настройку. По умолчанию настройка совпадает с настройкой параметра “Образец”.</p> <p><b>Совет</b> Любые регулировки настройки качества изображения сохраняются для каждого входа.</p>
Сброс	<p>Выполняется сброс всех выбранных в настоящий момент настроек режима “Калиб.наст.” до значений по умолчанию (стр. 24).</p> <p><b>Совет</b> Сброс не влияет на настройки, сохраненные для элементов меню “Цвет. темп.”.</p>
Естест. изображ. [REALITY CREATION]	<p>Регулировка обработки деталей и помех изображений. (Функция сверхвысокого разрешения)</p> <p><b>Вкл:</b> настройка значений параметра “Естест. изображ.”.</p> <p><b>База данных:</b> выберите “Нормальный” или “Mastered in 4K”. “Mastered in 4K” обеспечивает качество изображений, подходящее для дисков Blu-ray Disc™ “Mastered in 4K” производства Sony Pictures Home Entertainment.</p> <p><b>Разрешение:</b> при повышении значения настройки текстура и детализация изображения становятся резче.</p> <p><b>Фильт. помех:</b> при повышении значения настройки шумы (зернистость изображения) становятся менее заметными.</p> <p><b>Пров.: On/Off:</b> изменение значений “Вкл” и “Выкл” на определенной частоте для проверки эффекта “Естест. изображ.”.</p> <p><b>Совет</b> Положение отображения статуса во время проверки действует вместе с настройкой “Полож. меню” (стр. 37).</p> <p><b>Выкл:</b> функция “Естест. изображ.” не применяется.</p>
Чер.Фил. Плюс Усоверш. диафр. [ADVANCED IRIS]	<p><b>Динам. управл.:</b> регулирует диапазон перемещения диафрагмы.</p> <p><b>Полное:</b> автоматическая оптимизация диафрагмы и обработки сигнала в соответствии с уровнем яркости источника входа. Благодаря этому обеспечивается яркое и высококонтрастное изображение.</p> <p><b>Ограниченное:</b> обеспечивает более медленное перемещение диафрагмы и меньшую яркость, чем при значении “Полное”, что делает возможным просмотр изображения в темном помещении.</p> <p><b>Выкл:</b> функция “Динам. управл.” не применяется.</p>

Настраиваемые элементы	Описание
Улучшение контр. [CONTRAST ENHANCER]	<p><b>Яркость:</b> чем больше значение этого параметра, тем ярче изображение. Чем меньше значение, тем темнее изображение.</p> <p><b>Совет</b> После регулировки значения “Яркость” настройте значение “Динам. управл.” в соответствии с яркостью освещения в комнате и самого изображения.</p> <p>Автоматически корректирует уровень ярких и темных частей для оптимизации контрастности в соответствии с сюжетом. Повышает резкость изображения и делает изображение динамичным. <b>Высокий/Средний/Низкий:</b> можно отрегулировать повышение контрастности. <b>Выкл:</b> функция повышения контрастности не применяется.</p>
Рег. Лампы	<p>Переключение режима работы лампы. <b>Высокий:</b> повышение яркости, проецирование более яркого изображения. <b>Низкий:</b> снижение яркости, увеличение интенсивности черного цвета при понижении яркости.</p> <p><b>Совет</b> При выборе настройки “Низкий” снижается шум работы вентилятора, а также понижается потребление электроэнергии для увеличения срока службы лампы.</p>
Motionflow [MOTIONFLOW]	<p><b>Импульсная:</b> передача оригинального качества изображения. Создается эффект изображения в кинотеатре, когда картинка может мерцать. <b>Сочетание:</b> снижение смазанности при движении при сохранении яркости для динамичного содержимого. <b>Сгл.: выс.:</b> обеспечение более плавного движения изображения; это особенно эффективно для содержимого фильмов. <b>Сгл.: низ.:</b> обеспечение более плавного движения изображения для обычных условий использования. <b>True Cinema:</b> изображения, например фильмы, созданные с частотой 24 кадра в секунду, будут воспроизведены с исходной частотой кадров. <b>Выкл:</b> функция “Motionflow” не применяется.</p> <p><b>Советы</b></p> <ul style="list-style-type: none"> <li>• Выберите “Выкл”, если при выборе значений “Сгл.: выс.”, “Сгл.: низ.”, “Импульсная”, “Сочетание” или “True Cinema” изображение искажается.</li> <li>• В зависимости от изображения эффект от использования этой функции можно не заметить даже при смене значений.</li> </ul>
Контраст [CONTRAST]	<p>Регулировка контрастности. Более высокое значение повышает резкость изображений, более низкое значение снижает резкость. Можно выполнить настройки, нажав CONTRAST +/- на пульте дистанционного управления. Если в качестве входного сигнала используется HDR и для параметра “HDR” установлено значение “HDR10”, “HLG” или “Авто”, то вместо индикации “Контраст” будет отображаться “Контраст (HDR)”.</p>

Настраиваемые элементы	Описание
Яркость [BRIGHTNESS]	<p>Регулировка яркости изображения. Чем больше значение этого параметра, тем ярче изображение. Чем меньше значение, тем темнее изображение. Можно выполнить настройки, нажав BRIGHTNESS +/- на пульте дистанционного управления.</p>
Цветность	<p>Регулировка насыщенности цвета. Чем больше значение этого параметра, тем выше интенсивность изображения. Чем меньше значение, тем ниже интенсивность.</p>
Оттенок	<p>Регулировка цветового тона. Чем выше настройка, тем больше оттенок зеленого в изображении. Чем ниже настройка, тем больше оттенок красного в изображении.</p>
Цвет. темп. [COLOR TEMP]	<p>Регулировка температуры цвета. <b>D93:</b> эквивалентно цветовой температуре 9300 К, которая обычно используется в телевизорах. Придает белым цветам голубой оттенок. <b>D75:</b> эквивалентно цветовой температуре 7500 К, которая используется в качестве вспомогательного стандартного источника света. Придание нейтрального оттенка между значениями “D93” и “D65”. <b>D65:</b> эквивалентно цветовой температуре 6500 К, которая используется в качестве стандартного источника света. Придание белым цветам красного оттенка. <b>D55:</b> эквивалентно цветовой температуре 5500 К, которая используется в качестве вспомогательного стандартного источника света. Придание белым цветам ровного более красного оттенка. <b>Выборочный от 1 до 5:</b> позволяет регулировать, устанавливая и сохранять любимую цветовую температуру. Заводскими настройками по умолчанию являются следующие. <b>Выборочный 1:</b> совпадает с настройкой цветовой температуры “D93”. <b>Выборочный 2:</b> совпадает с настройкой цветовой температуры “D75”. <b>Выборочный 3:</b> совпадает с настройкой цветовой температуры “D65”. <b>Выборочный 4:</b> совпадает с настройкой цветовой температуры “D55”. <b>Выборочный 5:</b> настройка с приоритетом яркости.</p>
	<p><b>Совет</b> Цветовую температуру для каждого элемента можно настроить в соответствии с собственными потребностями.</p>

Настраиваемые элементы	Описание
Резкость [SHARPNESS]	<p>Делает контуры изображения более четкими или сглаживает искажения.</p> <p>Чем больше значение этого параметра, тем четче изображение. Чем ниже настройка, тем мягче изображение, благодаря чему уменьшаются искажения.</p> <p>Можно выполнить настройки, нажав SHARPNESS +/- на пульте дистанционного управления.</p>
Эксп.устан.	
NR (шумопонижение)	<p>Уменьшение помех или шума изображения.</p> <p><b>Авто:</b> определение уровня шума для автоматического уменьшения помех или шума изображения.</p> <p><b>Высокий/Средний/Низкий:</b> выбор настройки в соответствии с помехами или шумом источника входного сигнала.</p> <p><b>Выкл:</b> функция NR (уменьшение помех) не применяется.</p> <p><b>Совет</b></p> <p>В зависимости от источника входного сигнала, возможно, уровень шума будет определен неточно с использованием значения “Авто”. Если при использовании значения “Авто” качество изображения неудовлетворительное, выберите настройку “Высокий”, “Средний”, “Низкий” или “Выкл”.</p>
MPEG NR (шумопонижение MPEG)	<p>Снижение матричных помех и mosquito шума, особенно цифровых сигналов.</p> <p><b>Авто:</b> определение уровня шума для автоматического уменьшения матричных помех и mosquito шума.</p> <p><b>Высокий/Средний/Низкий:</b> выбор настройки в соответствии с матричными помехами и mosquito шумом источника входного сигнала.</p> <p><b>Выкл:</b> функция MPEG NR (уменьшение помех MPEG) не применяется.</p> <p><b>Совет</b></p> <p>В зависимости от источника входного сигнала, возможно, уровень шума будет определен неточно с использованием значения “Авто”. Если при использовании значения “Авто” качество изображения неудовлетворительное, выберите настройку “Высокий”, “Средний”, “Низкий” или “Выкл”.</p>
Плавный переход	<p>Сглаживает переход плоских частей изображения.</p> <p><b>Высокий/Средний/Низкий:</b> можно отрегулировать эффект сглаживания перехода.</p> <p><b>Выкл:</b> функция сглаживания перехода не применяется.</p>
Режим фильма	<p>В соответствии с выбранным вами источником фильма задается настройка для воспроизведения.</p> <p><b>Авто:</b> подходит для воспроизведения движения оригинального изображения. Обычно используется значение “Авто”.</p> <p><b>Выкл:</b> воспроизведение изображения в прогрессивном формате без автоматического определения видеосигналов.</p>

Настраиваемые элементы	Описание
Гамма-корр. [GAMMA CORRECTION]	<p>Регулировка характеристик отклика тона изображения. Выберите надлежащие тоны из 10 вариантов.</p> <p><b>1.8:</b> Ярко Яркое воспроизведение всего изображения.</p> <p><b>2.0</b></p> <p><b>2.1</b> ↑</p> <p><b>2.2</b> ↓</p> <p><b>2.4</b></p> <p><b>2.6:</b> Темно Более темное воспроизведение всего изображения.</p> <p><b>Коэф. контр. 7:</b> имитация кривой гамма пленки.</p> <p><b>Коэф. контр. 8:</b> повышение резкости изображений. Выберите при просмотре в условиях яркого освещения, например в гостиной.</p> <p><b>Коэф. контр. 9:</b> воспроизведение более яркого изображения, чем при выборе параметра “Коэф. контр. 8”.</p> <p><b>Коэф. контр. 10:</b> повышение резкости изображений. Выберите при просмотре телевизионных программ и т.д. в условиях яркого освещения, например в гостиной.</p> <p><b>Выкл:</b> функция “Гамма-корр.” не применяется.</p>
Корр. цветности	<p><b>Вкл:</b> регулировка параметров “Оттенок”, “Насыщенность” или “Яркость” выбранных цветов.</p> <p>Повторите шаги ① и ②, описанные далее, для указания требуемого цвета.</p> <p>① Нажмите ↑/↓, чтобы выбрать “Выбор цвета”, затем нажмите ←/→, чтобы выбрать цвет, который необходимо отрегулировать: “Красный”, “Желтый”, “Зеленый”, “Голубой”, “Синий” и “Пурпурный”.</p>
	<p>② Нажмите ↑/↓, чтобы выбрать “Оттенок”, “Насыщенность” или “Яркость”, затем отрегулируйте их в соответствии с предпочтениями с помощью ←/→, просматривая проецируемое изображение.</p> <p><b>Выкл:</b> эффект “Корр. цветности” не применяется.</p>
Чистый белый	<p>Усиление ярких белых цветов.</p> <p><b>Высокий/Низкий:</b> можно отрегулировать эффект “Чистый белый”.</p> <p><b>Выкл:</b> эффект “Чистый белый” не применяется.</p>
x.v.Color	<p>Задайте этот параметр при подключении устройства к оборудованию, поддерживающему технологию x.v.Color, и воспроизведите видеосигнал x.v.Color.</p> <p><b>Вкл:</b> позволяет воспроизводить видеосигнал x.v.Color.</p> <p><b>Выкл:</b> функция “x.v.Color” не применяется.</p>
	<p><b>Совет</b></p> <p>При установке для параметра x.v.Color значения “Вкл” гамма-коррекция отключается.</p>

HDR

Настройка способа воспроизведения содержимого HDR.  
**Авто:** автоматическое определение содержимого HDR и применение оптимального качества изображения.  
Если входящий сигнал поддерживает BT.2020, для параметра “Цвет. прост-во” будет автоматически установлено значение “BT.2020”. Если используется любой другой входящий сигнал, кроме BT.2020, будет выбран режим, установленный в “Цвет. прост-во”. (Параметр “BT.2020” в этом случае будет недоступен.)

**HDR10:** устанавливается при воспроизведении HDR10-совместимого содержимого.

**HLG:** устанавливается при воспроизведении HLG-совместимого содержимого.

**Выкл:** установите при воспроизведении содержимого, отличного от содержимого HDR.

Все режимы “Цвет. прост-во” доступны, когда выбран параметр “HDR10”, “HLG” или “Выкл”.

**Примечание**

Если настройка не подходит для выводимого содержимого, то яркие или темные области видео могут выглядеть слишком яркими или слишком темными. Если на изображении есть цветные полосы, их можно устранить, выключив параметр HDR на подключенном устройстве и проекторе.

Цвет. прост-во  
[COLOR  
SPACE]

Преобразует цветное пространство.

**BT.709:** цветное пространство ITU-R BT.709, которое используется для телевизионного вещания высокой четкости или дисков Blu-ray Disc. Цветовое пространство эквивалентно sRGB.

**BT.2020:** цветное пространство шире, чем BT.709.

Используйте эту настройку при воспроизведении содержимого в формате HDR.

**Цвет. прост-во 1:** цветное пространство, подходящее для просмотра телевизионных программ и видеоизображений, например спортивных мероприятий, концертов и т.д.

**Цвет. прост-во 2:** цветное пространство, подходящее для просмотра телевизионных программ, спортивных мероприятий, концертов и других видеоизображений в условиях яркого освещения, например в гостиной.

**Цвет. прост-во 3:** цветное пространство, подходящее для просмотра фильмов в условиях яркого освещения, например в гостиной.

**Выборочный:** можно отрегулировать настройку цветового пространства.



**Примечание**

Если для параметра “HDR” установлено значение “Авто”, доступные режимы будут меняться в зависимости от типа сигнала (стр. 31).

---

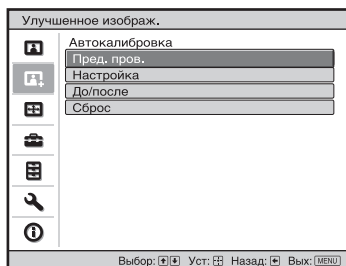
<b>Настраиваемые элементы</b>	<b>Описание</b>
Сокр.задерж. входа	<p>Сокращение задержки отображения видео.</p> <p><b>Вкл:</b> плавное воспроизведение быстродвижущегося видеоизображения со снижением эффекта остаточного изображения.</p> <p><b>Выкл:</b> выключение функции “Сокр.задерж.входа”.</p> <p><b>Совет</b></p> <p>Если для параметра “Сокр.задерж.входа” установлено значение “Вкл”, не удастся установить значения Motionflow, NR и MPEG NR.</p>

---



## Меню “Улучшенное изображ.”

Можно отрегулировать цветовые пробелы, вызванные продолжительным использованием.



### Примечания

- Автокалибровка используется для относительно грубой калибровки. Совпадение настроек цвета с заводскими значениями по умолчанию не гарантируется.
- При выполнении функций “Пред. пров.” или “Настройка” цвета проецируются автоматически. Это не является неисправностью.
- Не выключайте питание, не используйте пульт дистанционного управления или панель управления во время выполнения функций “Пред. пров.” или “Настройка”, так как при этом процедуры могут быть прерваны.

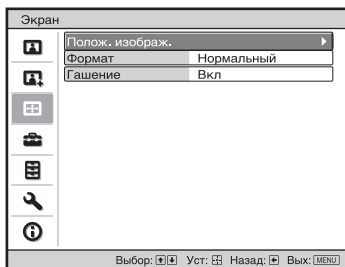
### Советы

- dE является индикатором изменения цвета. Чем меньше значение dE, тем меньше изменения, вызванные цветом.
- Выполните калибровку после подачи питания в течение более 30 минут.
- Выполнение функций “Пред. пров.” или “Настройка” может занять несколько минут.
- При запуске функции “Пред. пров.” или “Настройка” экран может сместиться, так как объектив вернется в заводское положение по умолчанию. По завершении операции экран вернется в исходное положение автоматически.
- Изменение условий окружающей среды, например яркости освещения в комнате, во время выполнения функций “Пред. пров.” или “Настройка”, может повлиять на измерения.
- Если не удастся выполнить функцию “Пред. пров.” или “Настройка”, повторите попытку.

Настраиваемые элементы	Описание
Автокалибровка	<b>Пред. пров.:</b> до начала калибровки проверяется цветовое различие по сравнению с заводскими настройками по умолчанию. <b>Настройка:</b> выполняется автокалибровка. <b>До/после:</b> переключение между заводской настройкой по умолчанию и настройкой после калибровки при определенной частоте. Можно проверить эффект калибровки путем просмотра фактических изображений. <b>Сброс:</b> выполняется сброс результатов калибровки и возврат к заводским настройкам по умолчанию.

## Меню “Экран”

Можно настроить размер изображения, форматное соотношение и т.д.



### Примечание

В зависимости от типа входного сигнала эти пункты могут быть недоступны. Для получения дополнительной информации см. раздел “Входные сигналы и регулируемые позиции/позиции настроек” (стр. 63).

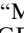
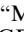
Названия пунктов в скобках указывают на названия на пульте дистанционного управления.

Настраиваемые элементы	Описание
Полож. изображ. [POSITION]	<p>Можно сохранить до пяти комбинаций настроек объектива, значений форматного соотношения и гашения. После настройки объектива и форматного соотношения и гашения выберите “1.85:1”, “2.35:1”, “Выбороч. 1”, “Выбороч. 2” или “Выбороч. 3” в зависимости от стягиваемого угла экрана, после подтверждения продолжите, выбрав “Сохранить”, “Удалить” или “Выбрать”.</p> <p><b>Сохранить:</b> сохранение текущих настроек объектива (фокусировка, размер окна, положение окна) в выбранном положении. Если в этом положении уже сохранена настройка, она будет переписана.</p> <p><b>Удалить:</b> удаление сохраненной настройки. После удаления настройки “1.85:1”, “2.35:1”, “Выбороч. 1”, “Выбороч. 2” или “Выбороч. 3” на дисплее изменится на “---”.</p> <p><b>Выбрать:</b> восстановление настроек текущего положения.</p>
	<p><b>Советы</b></p> <ul style="list-style-type: none"><li>• Для каждого положения изображения предусмотрено оптимальное форматное соотношение. Форматное соотношение можно изменить и сохранить для каждого положения изображения.</li><li>• При сохранении параметра Полож. изображ. временно переместите изображение вниз относительно точки сохранения на 5 см или более. Снова переместите изображение вверх и сохраните. Эта позволит повысить точность отображения меню Полож. изображ. при его вызове.</li></ul>

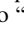
**Примечания**

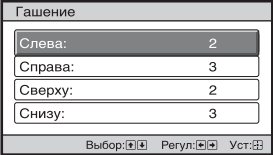
- После выбора и подтверждения положения объектива объектив начнет движение. Не прикасайтесь к объективу и области вокруг объектива, в противном случае это может стать причиной травмы или неисправности.
- При нажатии любой кнопки на устройстве во время движения объектива объектив остановится. В этом случае снова выберите положение объектива или вручную отрегулируйте объектив.
- При использовании стягиваемого угла экрана 2.35:1 или 16:9 с функцией “Полож. изображ.” убедитесь, что подходит положение установки (стр. 17).
- При использовании функции “Полож. изображ.” не гарантируется точное воспроизведение настроек объектива.

Формат  
[ASPECT]

Можно настроить формат показываемого изображения для текущего входного сигнала (стр. 19).  
Можно установить эту функцию, только если видеосигнал имеет разрешение, отличное от 4096 × 2160 пикселей, на входе.  
**Увелич. 1.85:1:** изображение с форматным соотношением 1.85:1 отображается с исходным форматным соотношением, увеличенное таким образом, что в верхней и нижней частях экрана не отображаются черные полосы.  
**Увелич. 2.35:1:** изображение с форматным соотношением 2.35:1 отображается с исходным форматным соотношением, увеличенное таким образом, что в верхней и нижней частях экрана отображаются черные полосы максимально малого размера.  
При выборе “Увелич. 2.35:1” в пункте “Выбор перекл. 1/2” в меню “Монтаж”  сигнал 12 В выводится с разъема TRIGGER 1 или TRIGGER 2 (стр. 43).  
**Нормальный:** входное видеоизображение отображается с исходным форматным соотношением, увеличенное для заполнения экрана. Этот режим подходит для просмотра видео 1.78:1 (16:9) и 1.33:1 (4:3).  
**Раст. по вер.:** более всего подходит для использования экрана 2.35:1 для просмотра видео 2.35:1 с имеющимся в продаже анаморфическим объективом.  
При выборе “Раст. по вер.” в пункте “Выбор перекл. 1/2” в меню “Монтаж”  сигнал 12 В выводится с разъема TRIGGER 1 или TRIGGER 2 (стр. 43).  
**Сжатие:** при использовании этой настройки видео 1.78:1 (16:9) и 1.33:1 (4:3) будет отображаться с правильным форматным соотношением при использовании имеющегося в продаже анаморфического объектива.  
**Растяжение:** отображается видео, сжатое до 1.33:1 (4:3) в качестве форматного соотношения 1.78:1 (16:9).

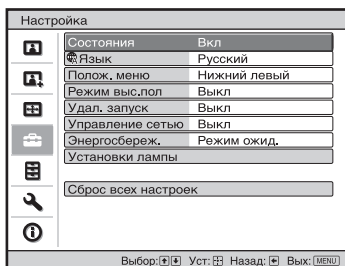
**Советы**

- При выборе “Раст. по вер.” или “Сжатие” выберите тип анаморфического объектива в пункте “Анаморф. объект.” в меню “Монтаж” .
- Режимы форматного соотношения, которые можно выбрать, различаются в зависимости от входного сигнала (стр. 67).


Настраиваемые элементы	Описание
Гашение	<ul style="list-style-type: none"> <li>Формат не удастся выбрать для входного сигнала с компьютера или входного сигнала с разрешением 4096 × 2160 (стр. 61, 63, 67).</li> </ul> <p>Эта функция позволяет отрегулировать отображаемую область в четырех направлениях экрана.  <b>Вкл:</b> выберите край для регулировки, выделив “Слева”, “Справа”, “Сверху” или “Снизу” с помощью кнопок ↑/↓. Отрегулируйте объем гашения с помощью кнопок ←/→.</p>  <p><b>Выкл:</b> выключение функции “Гашение”.</p> <p><b>Совет</b>  В зависимости от настройки форматного соотношения гашение справа/слева может быть недоступно.</p>

## Меню “Настройка”

Меню “Настройка” используется для изменения заводских настроек про умолчанию и т.д.

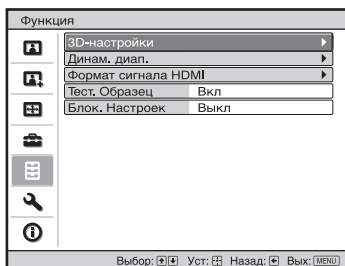


Настраиваемые элементы	Описание
Состояния	Задает отображение или скрытие экранного дисплея. Установите значение “Выкл”, чтобы отключить все экранные индикаторы, кроме определенного меню, сообщения при выключении питания и предупреждающих сообщений.
Язык	Выбор языка, используемого для отображения меню и экранной информации.
Полож. меню	Можно изменить положение для отображения меню на экране. <b>Нижний левый:</b> отображение меню в нижней левой области экрана. <b>Центральный:</b> отображение меню по центру экрана.
Режим выс.пол	Настройка устройства для работы при преобладающем атмосферном давлении. <b>Вкл:</b> используйте эту настройку, если устройство эксплуатируется на высоте 1500 метров и более над уровнем моря. <b>Выкл:</b> используйте эту настройку, если устройство эксплуатируется на обычных высотах над уровнем моря. <b>Совет</b> Если для этого пункта установлено значение “Вкл”, шум вентилятора усилится, т.к. скорость вентилятора будет увеличена.

Настраиваемые элементы	Описание
Удал. запуск	<p>Настройка параметров “Удал. запуск”.</p> <p><b>Вкл:</b> можно включить питание с ПК или разъема, подключенного к сети.</p> <p><b>Выкл:</b> отключение функции “Удал. запуск”.</p> <p><b>Советы</b></p> <ul style="list-style-type: none"> <li>• Для использования этой функции устройство должно быть подключено к сети заранее (стр. 45).</li> <li>• Чтобы включить питание с помощью функции “Удал. запуск”, с ПК или разъема необходимо отправить специальную команду. Для получения дополнительной информации обратитесь к квалифицированным работникам компании Sony.</li> </ul> <p><b>Примечание</b></p> <p>Если для параметра “Удал. запуск” установлено значение “Вкл”, требования к питанию в режиме ожидания повысятся. Если для параметра “Управление сетью” установлено значение “Вкл”, для параметра “Удал. запуск” автоматически устанавливается значение “Вкл”, и его нельзя изменить. Этот параметр также не отображается в меню.</p>
Управление сетью	<p><b>Вкл:</b> установите при подключении к сети и непрерывной связи с оборудованием для управления проектором.</p> <p><b>Примечание</b></p> <p>Если для параметра “Управление сетью” установлено значение “Вкл”, функция сети будет постоянно включена. Для обычного использования установите для параметра “Управление сетью” значение “Выкл”. При установке значения “Вкл” возрастает энергопотребление.</p>
Энергосбереж.	<p>Устанавливается режим энергосбережения.</p> <p><b>Режим ожид.</b> если в течение 10 минут не подступает входной сигнал, питание будет автоматически отключено, и проектор перейдет в режим ожидания.</p> <p><b>Выкл:</b> отключение функции энергосбережения.</p>
Установки лампы	<p>При замене ламп установите необходимую настройку лампы (стр. 56).</p>
Сброс всех настроек	<p>Восстановление всех заводских настроек.</p> <p>Значение параметра “Ламп. таймер.” в меню Информация  не будет сброшено.</p>

## ☰ Меню “Функция”

Меню “Функция” используется для изменения настроек различных функций устройства.



Настраиваемые элементы	Описание
3D-настройки	Можно изменить настройки функции 3D.
Выб. отобр. 2D-3D	<p>Для переключения видеоизображения на “2D” или “3D”.</p> <p><b>Авто:</b> отображение 3D-видеоизображений при входе сигналов HDMI с 3D-информацией*. Отображение 2D-видеоизображений при входе других сигналов.</p> <p><b>3D:</b> отображение 3D-видеоизображений в соответствии с системой 3D, выбранной в меню “3D-формат”. Однако при входе сигналов HDMI с 3D-информацией на устройство отображается 3D-видеоизображение в соответствии с системой 3D этих сигналов HDMI.</p> <p><b>2D:</b> отображаются 2D-видеоизображения.</p> <p>* 3D-информация является дополнительной информацией для определения 3D. Некоторые сигналы HDMI имеют дополнительную информацию для определения сигналов 3D, а некоторые сигналы HDMI такую информацию не имеют.</p> <p><b>3D-формат:</b> настройте систему 3D, если входные сигналы HDMI не имеют информации 3D.</p> <p><b>3D-имитация:</b> преобразует 2D-видеоизображения в 3D-видеоизображения. Настройку можно выполнить только для входа сигналов HD.</p> <p>Функция 3D-имитации может иметь ограниченный эффект в зависимости от видеисточника.</p> <p>У разных людей восприятие 3D-видеоизображений может различаться.</p> <p><b>Рядом:</b> выберите для отображения 3D-изображений в виде двух схожих изображений, расположенных рядом.</p> <p><b>Одна над другой:</b> выберите для отображения 3D-изображений в виде двух схожих изображений, расположенных один над другим.</p>
<b>Советы</b>	<ul style="list-style-type: none"><li>Для некоторых видеисточников не удастся установить “Выб. отобр. 2D-3D” для “3D”. Для получения информации о доступных 3D-сигналах см. раздел “Совместимые 3D-сигналы” (стр. 65).</li></ul>

Настраиваемые элементы	Описание
Яркость 3D	<ul style="list-style-type: none"> <li>• Функция 3D-имитации может иметь ограниченный эффект в зависимости от размера экрана (рекомендуется от 100 до 120 дюймов) и видеисточника.</li> <li>• При отображении 3D-видеоизображения может наблюдаться фантомное изображение, поэтому для оптимального качества просмотра рекомендуется использовать 3D-очки.</li> </ul> <p>Используется для регулировки яркости изображения при просмотре 3D-видеоизображений. Можно выбрать настройки яркости: “Высокий” или “Стандартный”.</p>
Рег. глубины 3D	<p>Используется для регулировки глубины 3D-видеоизображений на экране. Настройку можно выполнить, только если для параметра “3D-формат” установлено значение, отличное от “3D-имитация”.</p> <p style="text-align: center;">Глубина – 2    – 1    0    + 1    + 2 Передний ← Нормальный → Глубина</p> <p>Рекомендуется установить для параметра “Рег. глубины 3D” значение “0”. 3D-видеоизображение может восприниматься тяжело в зависимости от настройки “Рег. глубины 3D”.</p>
Эфф. 3D-имит.	<p>Используется для регулировки 3D-эффекта при преобразовании 2D-содержимого в 3D-видеоизображения. Можно выбрать эффект: “Высокий”, “Средний” и “Низкий”.</p> <p><b>Совет</b> У разных людей имеются различия в восприятии 3D-видеоизображений, преобразованных с помощью функции 3D-имитации.</p>
Динам. диап.	<p>Установка уровня входа видео для разъемов HDMI 1 и HDMI 2.</p> <p><b>Авто:</b> автоматическая установка уровня входа видео. <b>Ограниченный:</b> уровень входа видео установлен для сигналов, эквивалентных 16-235. <b>Полный:</b> уровень входа видео установлен для сигналов, эквивалентных 0-255.</p> <p><b>Примечание</b> Если настройка выхода видео подключенного устройства HDMI задана неверно, светлые и темные части видео могут отображаться слишком светлыми или темными.</p>



Настраиваемые элементы	Описание
Формат сигнала HDMI	<p>Переключение форматов видеосигналов для разрешающей способности 4K.</p> <p><b>Станд. формат:</b> отображение изображения в стандартном формате HDMI. Обычно используется этот параметр.</p> <p><b>Расшир. формат:</b> отображение изображения в более детализированном формате HDMI. Используйте этот параметр только с соответствующими устройствами.</p> <p><b>Советы</b></p> <ul style="list-style-type: none"> <li>• Если выбран параметр “Расшир. формат”, это может повлиять на вывод изображения или звука. В данном случае выберите параметр “Станд. формат”.</li> <li>• Используйте параметр “Расшир. формат” только с соответствующими устройствами.</li> <li>• Отображение изображения после переключения форматов видеосигналов может занять некоторое время.</li> </ul>
Тест. Образец	<p>Отображается тестовый образец в соответствии с настройкой.</p> <p><b>Вкл:</b> используемый тестовый образец отображается на экране при регулировке с помощью параметров “Фокус объект.”, “Вариообъектив” и “Сдвиг объект.”.</p> <p><b>Выкл:</b> тестовый образец не отображается.</p> <p><b>Совет</b></p> <p>Если тестовый образец отображается, он отображается зеленым, чтобы можно было легко отрегулировать фокус.</p>
Блок. Настроек	<p>Блокировка настроек элементов меню во избежание ошибок при работе (стр. 42).</p> <p><b>Выкл:</b> отмена функции “Блок. Настроек”.</p> <p><b>Уровень А:</b> элементы группы 1 (ниже) не отображаются в меню и недоступны.</p> <p><b>Уровень В:</b> элементы группы 1 и группы 2 (ниже) не отображаются в меню и недоступны.</p>

## Элементы, заблокированные с помощью функции “Блок. Настройк”

### Группа 1

---

#### Меню “Изображ.”

---

Сброс  
Естест. изображ.  
Усоверш. диафр.  
Улучшение контр.  
Рег. Лампы  
Motionflow  
Контраст  
Яркость  
Цветность  
Оттенок  
Цвет. темп.  
Резкость  
NR  
MPEG NR  
Плавный переход  
Режим фильма  
Гамма-корр.  
Корр. цветности  
Чистый белый  
x.v.Color  
HDR  
Цвет. прост-во  
Сокр.задерж.входа

---

#### Меню Улучшенное изображ.

---

Автокалибровка

---

### Группа 2

---

#### Меню “Настройка”

---

Состояния  
Язык  
Полож. меню  
Режим выс.пол  
Удал. запуск  
Управление сетью  
Энергосбереж.  
Установки лампы

---

#### Меню “Функция”

---

Динам. диап.  
Тест. Образец

---

#### Меню “Монтаж”

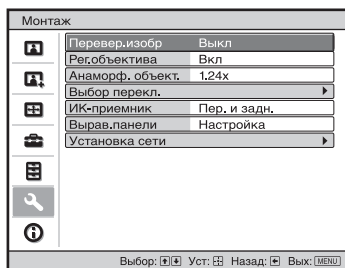
---

Провер.изобр.  
Рег.объектива  
Анаморф. объект.  
Выбор перекл.  
ИК-приемник  
Вырав.панели  
Установка сети

---

## 🔧 Меню “Монтаж”

Меню “Монтаж” используется для изменения настроек установки.



Настраиваемые элементы	Описание
Перевер.изобр	Переворачивает изображение на экране горизонтально и/или вертикально. <b>Гориз-вертик.:</b> изображение переворачивается по горизонтали и вертикали. <b>Горизонт.:</b> изображение переворачивается по горизонтали. <b>Вертикал.:</b> изображение переворачивается по вертикали. <b>Выкл:</b> изображение не переворачивается. Используйте этот пункт для проецирования с обратной стороны или при установке на потолок.
Рег.объектива	Запрет ошибочной работы объектива, например “Фокус объект.”, “Вариообъектив” и “Сдвиг объект.”. <b>Вкл:</b> позволяет отрегулировать объектив. <b>Выкл:</b> регулировки объектива запрещены.
Анаморф. объект.	Выберите эту настройку для соответствия коэффициента преобразования анаморфического объектива. <b>1.24x:</b> выберите при использовании анаморфического объектива с коэффициентом по горизонтали 1.24x. <b>1.32x:</b> выберите при использовании анаморфического объектива с коэффициентом по горизонтали 1.32x.
Выбор перекл.	Переключение функции выхода разъема TRIGGER 1/ TRIGGER 2. <b>Выкл:</b> отключение функции разъема TRIGGER. <b>Питание:</b> вывод сигналов 12 В с разъемов TRIGGER 1/ TRIGGER 2, если устройство включено. Разъемы TRIGGER 1/TRIGGER 2 не выводят какие-либо сигналы, если устройство находится в режиме ожидания. <b>Раст. по вер.:</b> использование параметра “Формат” с настройкой “Раст. по вер.” (стр. 35) и вывод сигнала 12 В с разъема TRIGGER 1 или TRIGGER 2. <b>Увелич. 2.35:1:</b> использование параметра “Формат” с настройкой “Увелич. 2.35:1” (стр. 35) и вывод сигнала 12 В с разъема TRIGGER 1 или TRIGGER 2.

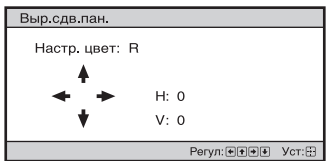
Настраиваемые элементы	Описание
------------------------	----------

**ИК-приемник** Выбираются датчики дистанционного управления (ИК-приемник) в передней и в задней части устройства.  
**Пер. и задн.:** включаются оба датчика, передний и задний.  
**Передний:** включается только передний датчик.  
**Задний:** включается только задний датчик.

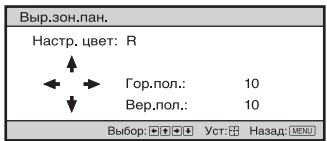
**Вырав.панели** Эта функция позволяет настроить пробелы в цвете символов или изображения на экране.  
**Настройка:** настройка пробелов в цветах при выборе значений “Настр. цвет” или “Пункт настр.”.  
**Пункт настр.:** позволяет выбрать способы настройки, указанные ниже.  
**Сдвиг:** позволяет сдвинуть изображение полностью и настроить его.  
**Зона:** позволяет выбрать необходимую область и настроить ее.

**Настр. цвет:** позволяет задать необходимый цвет для регулировки пробелов. Выберите “R” (Красный) или “B” (Синий), чтобы настроить цвет на основе “G” (Зеленый).  
**Цвет.шаблон:** выберите “R/G” (Красный и Зеленый) или “R/G/B” (Белый, все цвета), если для параметра “Настр. цвет” установлено значение “R” (Красный). Выберите “B/G” (Синий и Зеленый) или “R/G/B” (Белый, все цвета), если для параметра “Настр. цвет” установлено значение “B” (Синий).  
**Настройка:** настройку сдвига и зоны цвета, заданного в параметре “Настр. цвет”, можно осуществить с помощью кнопок ←/→, ↑/↓.

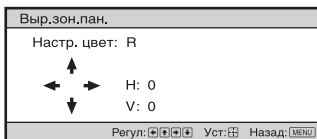
Если выбран параметр “Сдвиг”: назначьте настройки горизонтального направления (H) с помощью кнопок ←/→ и вертикального направления (V) с помощью кнопок ↑/↓ на экране регулировки сдвига.



Если выбран параметр “Зона”: выберите положение для регулировки с помощью кнопок ←/→ для горизонтального положения (положение H) и с помощью кнопок ↑/↓ для вертикального положения (положение V), затем нажмите (↻).



Установите уровень с помощью кнопок ←/→ для горизонтального направления (направление H) и с помощью кнопок ↑/↓ для вертикального направления (направление V). Можно снова выбрать положение для регулировки нажатием ⊕.



**Сброс:** выполняется возврат к заводским предустановкам.

**Настройка:** настроены оптимизированные данные.

**Примечание**

В зависимости от вышеуказанных регулировок цвета могут стать искаженными или может поменяться разрешение.

**Установка сети**

Выполняются настройки интернет-протокола.

**Установка IPv4**

**Уст-ка IP-адреса:** выбор способа настройки IP-адреса.

**Авто (DHCP):** IP-адрес назначается автоматически сервером DHCP, например маршрутизатором.

**Вручную:** назначение IP-адреса вручную.

Если для параметра “Уст-ка IP-адреса” установлено значение “Вручную”, заполните поля “IP-адрес”, “Маска подсети” и “Шлюз по умолч”. Выберите каждый элемент, нажимая кнопки ↑/↓, а затем нажмите кнопку ⊕. Выберите рамку для ввода, нажимая кнопки ←/→ и введите значение, нажимая кнопки ↑/↓. После ввода всех значений выберите “Применить”, затем нажмите кнопку ⊕. Введенные настройки будут зарегистрированы.

**IP-адрес:** установка IP-адреса устройства.

**Маска подсети:** установка маски подсети устройства.

**Шлюз по умолч.:** установка шлюза устройства по умолчанию.

**MAC-адрес:** отображение MAC-адреса устройства. Его невозможно изменить.

**Применить:** включает установленный вручную IP-адрес.

**Информация о IPv6**

Отображение информации об адресе IPv6.

После установки IP-адреса для IPv6 установите его в веб-браузере (стр. 47).

## Меню “Информация”

В меню “Информация” отображается название модели, серийный номер, тип/формат входного сигнала, версия ПО и общее время использования лампы.




Элементы	Описание
Название модели	Отображение названия модели
Серийный №	Отображение серийного номера.
Тип сигнала	Отображение разрешения выбранного входного сигнала. При входе сигналов с 3D-информацией будут отображаться тип входного сигнала и 3D-формата.
Формат цвета	Отображение формата цвета выбранного входного сигнала.
Цвет. прост-во	Отображения цветового пространства выбранного входного сигнала (“BT.601”, “BT.709” или “BT.2020”).
Формат HDR	Если входной сигнал совместим с HDR, отобразится “HDR(HDR10)” или “HDR(HLG)” в зависимости от входного сигнала.
Версия ПО	Отображение версии программного обеспечения.
Ламп. таймер.	Указывает, как долго работает лампа (общее время использования).

### Примечание

Не удастся выполнить настройку и внести изменения на экранах, перечисленных выше.

### Память для предварительной настройки

Данное устройство имеет данные изображений по умолчанию для соответствующей настройки заданных параметров входных сигналов в соответствии с сигналами, показанными в разделе “Предустановленные сигналы” (стр. 61) (память для предварительной настройки). Когда на вход поступает предварительно настроенный сигнал, устройство автоматически определяет тип сигнала и вызывает из памяти сведения о сигнале, чтобы настроить оптимальное изображение. Тип сигнала отображается в меню “Информация” .

### Примечание

В зависимости от входного сигнала компьютера части экрана могут быть скрыты или могут отображаться неверно.

# Использование сетевых функций

Подключение к сети позволяет использовать следующие функции.

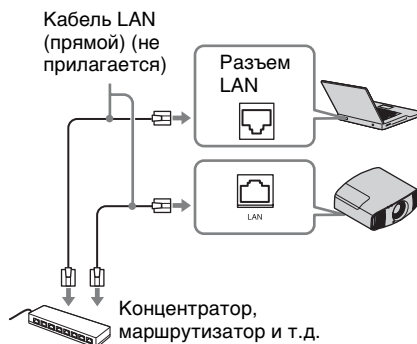
- Проверка текущего состояния устройства в веб-браузере.
- Выполнение настроек сети для устройства.
- Мониторинг и управление по сети с помощью протокола управления (SDAP [Advertisement], SDCP [PJ Talk], DDDP [AMX], Crestron RoomView, Control4).

## Примечания

- При подключении этого проектора к сети проконсультируйтесь с лицом, выполняющим настройку сети. Используйте только защищенную сеть.
- При использовании проектора, подключенного к сети, откройте окно управления с помощью веб-браузера и измените заводские настройки по умолчанию для ограничения доступа (стр. 49). Рекомендуется регулярно менять пароль.
- По завершении настроек веб-браузера закройте веб-браузер, чтобы выйти из настроек.
- Дисплеи меню, приведенные ниже в качестве пояснений, могут отличаться в зависимости от используемой модели.
- Поддерживаются веб-браузеры Internet Explorer 8/9/10/11.
- Поддерживается только английский язык.
- Когда доступ к устройству возможен с компьютера, и если в браузере на компьютере установлено значение [Использовать прокси-сервер], щелкните по флажку, чтобы установить режим доступа без прокси-сервера.
- Программа AMX DDDP не поддерживает IPv6.
- Эти сетевые функции доступны, когда устройство включено.

## Отображение окна управления устройством в веб-браузере

- 1 Подсоедините кабель LAN.



- 2 Настройте сетевые параметры проектора, выбрав параметр “Установка сети” в меню “Монтаж” 🗖 (стр. 45).

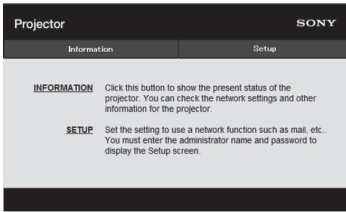
- 3 Запустите веб-браузер на компьютере, введите следующий адрес в адресную строку и нажмите клавишу “Ввод”.  
`http://xxx.xxx.xxx.xxx`  
(xxx.xxx.xxx.xxx: IP-адрес устройства)

### При подключении по адресу IPv6

`http://[xxxx:xxxx:-xxxx]`

IP-адрес проектора можно узнать в разделе “Установка сети” меню “Монтаж” 🗖.

В веб-браузере откроется следующее окно.

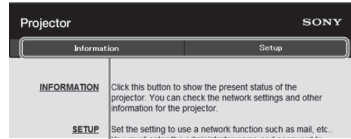


После настройки сетевых параметров открыть окно управления можно, только выполнив шаг **3** данной процедуры.

## Использование окна управления

### Переключение страниц

Нажмите одну из кнопок переключения страниц, чтобы открыть требуемую страницу настроек.



Кнопки переключения страниц

### Установка ограничения доступа

Можно ограничить доступ пользователя к определенным страницам.

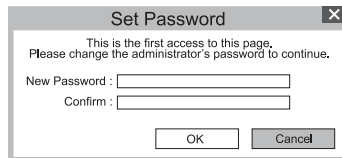
**Administrator:** доступ ко всем страницам

**User:** доступ ко всем страницам, за исключением страницы Setup

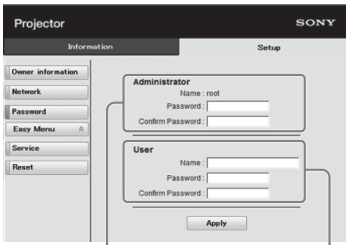
При первом открытии страницы Setup в диалогом окне аутентификации введите “root” в качестве имени пользователя и “Projector” в качестве пароля.

При первом входе в систему отобразится окно с уведомлением о смене пароля. Для смены пароля следуйте инструкциям на экране.

В качестве имени администратора по умолчанию установлено имя “root”.







Область входа для пользователя [Administrator]

Область входа для пользователя [User]

Пароль можно изменить на странице Password на странице Setup. При изменении пароля введите новый пароль, удалив старый (\*\*\*\*), установленный ранее. Пароли администратора и пользователя должны содержать от 8 до 16 буквенно-цифровых символов. В буквенных символах учитывается регистр. В качестве нового пароля нельзя задать пароль по умолчанию "Projector".

**Примечание**

Если вы забыли пароль, обратитесь за консультацией к квалифицированному персоналу Sony.

**Получение информации об устройстве**

На странице Information можно подтвердить текущие настройки устройства.



Область информации

## Поиск и устранение неисправностей

Если устройство работает неустойчиво, попробуйте выполнить диагностику и исправить проблему с помощью следующих инструкций. Если проблему не удастся устранить, обратитесь к квалифицированному персоналу Sony.

### Питание


Симптом	Вероятная причина и метод устранения	Стр.
Питание не включается.	Питание может не включаться, если выключить устройство с помощью кнопки I/⏻ (ON/STANDBY) и сразу включить его. Подождите 1 минуту после выключения устройства, затем включите его.	–
	Надежно закройте крышку лампы, затем надежно затяните винты.	57
	Проверьте предупреждающие индикаторы.	53
Питание внезапно выключено.	Проверьте, установлено ли для параметра “Энергосбереж.” в меню “Настройка”  значение “Режим ожид.”.	38
	Установите для параметра “Энергосбереж.” значение “Выкл”.	38

### Изображение

Симптом	Вероятная причина и метод устранения	Стр.
Отсутствует изображение.	Проверьте правильность подключения соединительного кабеля к внешнему оборудованию.	13
	Выберите надлежащим образом источник входа с помощью кнопки INPUT.	15
	Настройте компьютер для вывода сигнала на внешний монитор. Если при использовании ноутбука и т.д. сигнал выводится на дисплей и внешний монитор, изображение на внешнем мониторе может отображаться ненадлежащим образом. Настройте компьютер для вывода сигнала только на внешний монитор.	–
Отображаются фантомные изображения.	Видеоизображения отображаются в 3D. Просматривайте 3D-видеоизображения с помощью 3D-очков, установите для параметра “Выб. отобр. 2D-3D” значение “3D”. Для преобразования 3D-видеоизображений в 2D-видеоизображения установите для параметра “Выб. отобр. 2D-3D” значение “2D”.	16, 39

<b>Симптом</b>	<b>Вероятная причина и метод устранения</b>	<b>Стр.</b>
Темные или яркие области видеозображения слишком яркие или слишком темные.	Это может быть вызвано тем, что на входе уровень сигнала отличается от стандарта HDMI. Переключите уровень выхода подключенного оборудования или переключите динамический диапазон в меню “Функция”  устройства.	40
Изображение слишком темное.	Отрегулируйте параметры “Контраст” или “Яркость” в меню “Изображ.”  надлежащим образом.	27
Изображение нечеткое.	Отрегулируйте фокусное расстояние.	9
	Если объектив покрывается конденсатом, оставьте устройство с включенным питанием примерно на 2 часа.	–
Ненадлежащие цвета символов или изображений.	Выберите требуемое совмещение изображения в пункте “Вырав.панели” меню “Монтаж”  .	44
Изображение осталось на экране. (остаточное изображение)	При отображении контрастных неподвижных изображений в течение длительного времени на экране может наблюдаться остаточное изображение. Это временное явление. Отключите питание на некоторое время, чтобы удалить остаточное изображение.	–

## Экранный дисплей

<b>Симптом</b>	<b>Вероятная причина и метод устранения</b>	<b>Стр.</b>
Отсутствует экранная индикация.	Установите для параметра “Состояния” в меню “Настройка”  значение “Вкл”.	37
	Проверьте, горит ли зеленым индикатор ON/STANDBY. Если индикатор ON/STANDBY мигает зеленым, устройство запускается. Подождите, пока он перестанет мигать и будет гореть зеленым.	8
Название модели не исчезает с экрана.	Режим отображения устройства можно установить при покупке. Обратитесь к местному дилеру или квалифицированным сотрудникам Sony.	–


## Пульт дистанционного управления

<b>Симптом</b>	<b>Вероятная причина и метод устранения</b>	<b>Стр.</b>
Пульт дистанционного управления не работает.	Возможно, сели батарейки. Замените их новыми батарейками.	–
	Вставьте батарейки, соблюдая надлежащую полярность.	–
	Если рядом с датчиком дистанционного управления расположена флуоресцентная лампа, устройство может работать ненадлежащим образом или самопроизвольно.	–
	Проверьте положение датчика пульта дистанционного управления на устройстве.	4, 5
	Установите для параметра “ИК-приемник” значение “Пер. и задн.” в меню “Монтаж”  .	44

## 3D-видеоизображения

<b>Симптом</b>	<b>Вероятная причина и метод устранения</b>	<b>Стр.</b>
Видеоизображения не выглядят как 3D-видеоизображения.	Убедитесь, что 3D-очки включены.	16
	Убедитесь, что батарея 3D-очков достаточно заряжена.	–
	Установите для параметра “Выб. отобр. 2D-3D” значение “Авто” или “3D”.	39
	Убедитесь, что входные сигналы совместимы с 3D-сигналами.	65
	Возможно, не удастся обеспечить поступление входных 3D-сигналов в зависимости от характеристик подключенных аудио-/видеоселектора/аудио-/видеоусилителя/внешнего оборудования. Если входные 3D-сигналы не поступают, проверьте характеристики и/или настройки аудио-/видеоселектора/аудио-/видеоусилителя/внешнего оборудования.	–
	Если положение просмотра находится слишком далеко от устройства, 3D-очки могут не отображать изображения надлежащим образом.	17
	Неадекватный размер экрана. Установите параметры увеличения на малое значение или просматривайте изображение с более дальнего расстояния от экрана.	71
Подробнее см. в пункте “Меры предосторожности при использовании” раздела “Использование 3D-очков”.	17	

## Прочее

<b>Симптом</b>	<b>Вероятная причина и метод устранения</b>	<b>Стр.</b>
Повышенный шум вентилятора.	Проверьте настройку “Режим выс.пол” в меню “Настройка”  .	37
	Убедитесь, что температура в помещении не слишком высокая.	–
	Проверьте требования к установке устройства. Скорость вентилятора увеличивается для обеспечения поддержания эксплуатационной надежности компонентов проектора в помещении с более высокой температурой. Шум вентилятора несколько усиливается. Нормальная температура составляет приблизительно 25°C.	–
Не удастся отрегулировать сдвиг объектива.	Сдвиг объектива не удастся отрегулировать за пределами диапазона перемещения. Отрегулируйте сдвиг объектива в диапазоне перемещения.	11, 71

# Предупреждающие индикаторы

Индикатор ON/STANDBY или WARNING загорается или мигает в случае неисправности проектора.



Мигают/горят индикаторы	Число миганий	Вероятная причина и метод устранения
	Два	Надежно закройте крышку лампы, затем надежно затяните винты (стр. 57).
<p>(Горит красным цветом)      (Мигает красным)</p>	Три раза	<p>Чрезмерно высокая температура лампы. Выключите питание, дайте лампе остыть, затем снова включите питание.</p> <p>Если симптомы остались, возможно, подходит конец срока службы лампы. В этом случае установите новую лампу (стр. 56).</p>
<p>(Мигает красным)      (Мигает красным)</p> <p>Оба индикатора мигают</p>	Два	Необычно высокая внутренняя температура. Убедитесь, что ничто не блокирует вентиляционные отверстия и устройство не используется высоко над уровнем моря.
	Три раза	Вентилятор вышел из строя. Обратитесь к квалифицированному персоналу Sony.

## Примечание

Если начинает мигать предупреждающий индикатор, отличный от вышеуказанных, и симптомы остаются даже после выполнения вышеуказанных действий, обратитесь к квалифицированному персоналу Sony.

# Список сообщений

## Предупреждающие сообщения

Симптом	Вероятная причина и метод устранения	Стр.
Выс.темп.! Лампа выкл.чер.1 мин.	Выключение питания.	–
	Убедитесь в том, что вентиляционные отверстия не заблокированы.	4, 5
Частота вне диапазона!	Частота вне диапазона. Подайте на вход сигнал, частота которого находится в пределах допустимого диапазона частот.	61
Замените, пожалуйста, лампу.	Пора заменить лампу. Замените лампу.	56
	Если данное сообщение снова появляется после замены лампы, это значит, что процесс замены лампы не завершен. Проверьте процесс замены лампы.	
<b>Примечание</b>		
Для удаления сообщения нажмите любую кнопку на пульте дистанционного управления или на панели управления устройства.		
Слишком выс. температура проектора. Режим выс.пол. должен быть “Вкл”, если проектор исп. на большой выс.	Убедитесь в том, что вентиляционные отверстия не заблокированы.	4, 5
	При использовании устройства высоко над уровнем моря установите для параметра “Режим выс.пол” значение “Вкл”.	37
<b>Примечание</b>		
Если температура внутри устройства остается высокой, для параметра “Режим выс.пол” устанавливается значение “Вкл” через 1 минуту, затем скорость вентилятора повышается.		
Уст. режим сбер. эн. Пр-р авт. перейд. в реж. ожид. ч-з 1 мин.	Для параметра “Энергосбереж.” устанавливается значение “Режим ожид.”.	38
	<b>Примечание</b>	
Если сигнал не поступает, питание отключится через 1 минуту, а проектор перейдет в режим ожидания.		

## Предостерегающие сообщения

Симптом	Вероятная причина и метод устранения	Стр.
x↔	На выбранный вход не поступает сигнал. Проверьте подключения.	13
Не подходит!	Нажмите верную кнопку. Операция, которая включается этой кнопкой, в настоящий момент запрещена.	–
Включена блокировка настроек.	Для параметра “Блок. Настроек” установлено значение “Уровень А” или “Уровень В”.	41

### Обновление программного обеспечения

Можно загрузить файлы для обновления программного обеспечения устройства. Скопируйте загруженные файлы на накопитель USB, вставьте накопитель USB в разъем USB устройства, затем выполните обновление.

Для использования обновленных функций вставьте накопитель USB в ПК, подключенный к Интернету. Загрузите файлы обновления со следующего веб-сайта Sony: <http://www.pro.sony.eu/>  
На веб-сайте также имеется описание установки обновления.

#### Примечание

Возможно, не поддерживается использование некоторых USB-носителей. Для получения дополнительной информации см. веб-сайт выше.

### О технологии HDR (расширенный динамический диапазон)

HDR представляет собой видеопредставление, которое улучшает возможности по передаче темных и ярких участков изображения по сравнению с предыдущим видеопредставлением.

### О функции 3D-имитации

- Используйте функцию 3D-имитации с учетом того, что изображение будет иметь другой вид, отличный от оригинального изображения, т.к. эта функция преобразует видеоизображения.
- Обратите внимание: если устройство используется в коммерческих целях или для публичного показа, отображение 2D-изображений в качестве 3D-видеоизображений с преобразованием в 3D может нарушить права авторов или продюсеров, находящихся под защитой закона.

### ПРИМЕЧАНИЯ И ЛИЦЕНЗИИ ДЛЯ ПРОГРАММНОГО ОБЕСПЕЧЕНИЯ, ИСПОЛЬЗУЕМОГО В ДАННОМ ИЗДЕЛИИ

Обратитесь к разделу “Software License Information”, который поставляется отдельно.

## Замена лампы

Лампа, используемая в качестве источника питания, имеет определенный срок службы. Если лампа тускнеет, баланс цвета становится странным или на экране отображается сообщение “Замените, пожалуйста, лампу.”, подошел конец срока службы лампы. Замените лампу на новую (не прилагается) без задержки.

### Совет

Срок службы лампы, используемой в качестве источника света, изменяется в зависимости от среды установки и условий использования. Срок службы лампы можно увеличить, если не выключать лампу в течение нескольких минут после ее включения.

### Потребуются следующие инструменты:

- Лампа проектора LMP-H220 (дополнительно)
- Стандартная крестообразная отвертка
- Ткань (для защиты от царапин)

### Осторожно

- После выключения устройства с помощью кнопки I/⏻ (ON/STANDBY) лампа остается горячей. Касание лампы может привести к ожогу пальцев. Перед заменой лампы подождите как минимум 1 час, чтобы дать лампе остыть.
- Не прикасайтесь к поверхности лампы. При касании сотрите отпечатки пальцев мягкой тканью.
- Соблюдайте особую осторожность при замене лампы, если устройство установлено на потолке.
- При замене лампы устройства, установленного на потолке, не вставляйте непосредственно под крышкой лампы. При снятии дверцы лампы (внутренняя крышка), следите, чтобы она не кринулась. В случае взрыва лампы

фрагменты могут стать причиной травмы.

- При извлечении лампы удерживайте ее в горизонтальном положении, а затем поднимите прямо вверх. Не наклоняйте лампу. Если во время извлечения лампы под наклоном лампа разобьется, разлетающиеся осколки могут причинить травму.

### Примечания


- Используйте лампу проектора LMP-H220 для замены. При использовании ламп, отличных от LMP-H220, это может привести к повреждению устройства.
- Выключайте устройство и отсоедините кабель питания перед заменой лампы, убедитесь, что индикатор ON/STANDBY не горит.

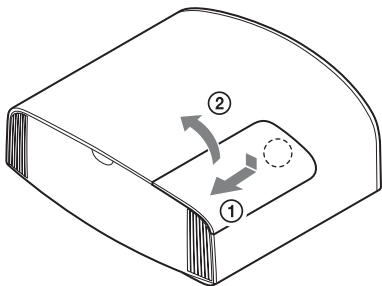
- 1 Выключите питание и выключите из розетки вилку кабеля питания переменного тока.
- 2 При установке устройства на плоской поверхности, например на столе и т.д., положите ткань во избежание появления царапин на поверхности. Положите устройство на ткань.

### Примечание

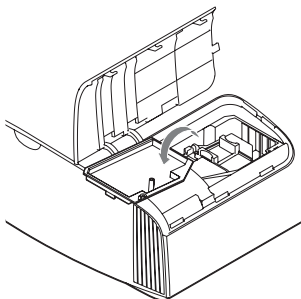
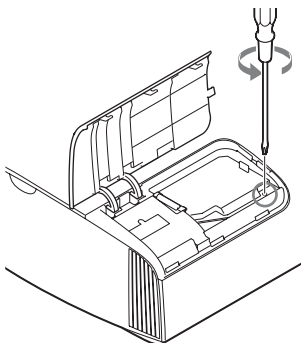
Убедитесь, что устройство расположено на устойчивой поверхности.



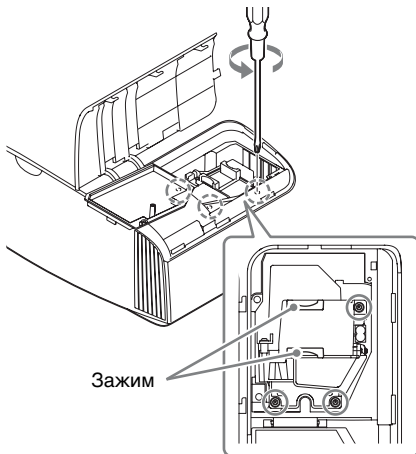
- 3** При нажатии части , указанной на рисунке крышки лампы, сдвиньте ① и откройте крышку лампы ②.



- 4** Ослабьте винт дверцы лампы (внутренняя крышка) крестообразной отверткой, затем откройте дверцу лампы.



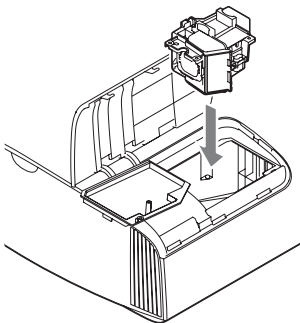
- 5** Ослабьте 3 винта на лампе крестообразной отверткой. Удерживая зажим, извлеките лампу без перекоса.



**Примечания**

- Не ослабляйте другие винты, кроме 3 указанных.
- Удерживайте лампу за зажим при извлечении и установке лампы.

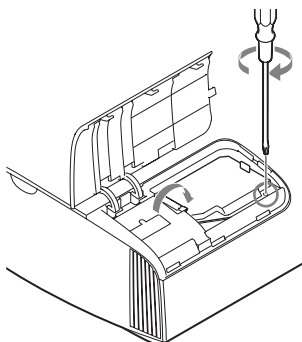
- 6** Вставьте новую лампу, надежно удерживая за зажим, до конца, затем затяните 3 винта.



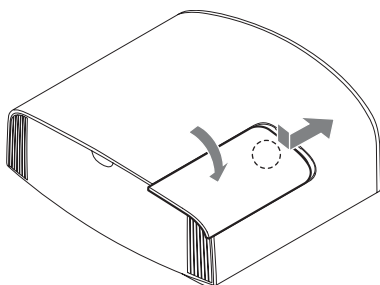
**Примечание**

Соблюдайте осторожность, не прикасайтесь к оптическому блоку внутри устройства.

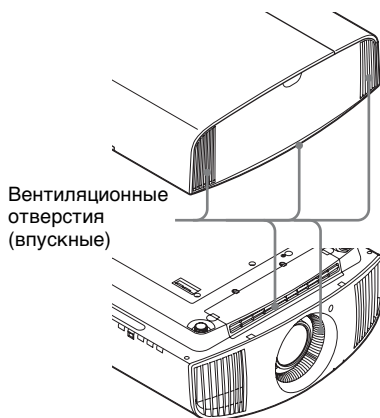
- 7** Закройте дверцу лампы (внутренняя крышка), затем затяните винт.




- 8** Закройте крышку лампы.

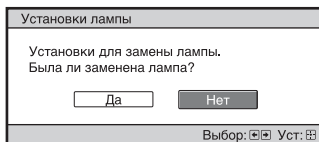


- 9** Сотрите пыль с вентиляционных отверстий (впускные) мягкой тканью.



- 10** Включите устройство, затем выберите требуемый элемент настройки лампы в меню "Настройка" .

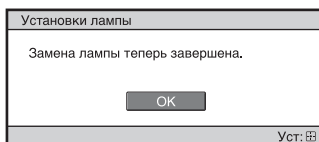
Отобразится следующий экран.



**Совет**

Если для параметра "Блок. Настроек" установлено значение "Уровень В", установите значение "Выкл".

- 11** Выберите "Да".



**Осторожно**

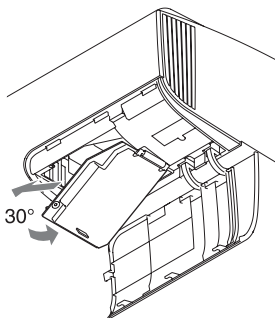
Не засовывайте руки внутрь паза, служащего для замены лампы, и не допускайте попадания в паз жидкостей или инородных предметов, чтобы исключить риск возгорания и поражения электрическим током.

**Примечания**

- Устройство не включится, пока лампа не будет надежно установлена.
- Устройство не включится, пока не будет надежно закрыта крышка лампы.
- Для удаления сообщения, отображаемого на экране, однократно нажмите любую кнопку на пульте дистанционного управления или на панели управления устройства.

### Примечание относительно замены разбитой лампы при установке устройства на потолок

Если лампа разобьется, разлетающиеся осколки могут причинить травму. Если устройство установлено на потолке, снимите дверцу лампы (внутренняя крышка), медленно сдвинув ее по горизонтали и подняв в открытом положении на 30 градусов. Следите, чтобы дверца лампы (внутренняя крышка) не крутилась.



#### Примечание

Лампа содержит ртуть. Правила утилизации использованных люминесцентных ламп зависят от места проживания. Следуйте политике утилизации отходов, применяемой в области проживания.

## Очистка

### Чистка корпуса

- Для удаления пыли с корпуса осторожно протирайте его мягкой тканью. Если пыль не удаляется полностью, протрите мягкой тканью, слегка смоченной в слабом растворе мягкого моющего средства.
- Ни в коем случае не используйте никакие абразивные материалы, щелочные/кислотные очистители, чистящие порошки и такие летучие растворители, как спирт, бензин, разбавитель или инсектициды.
- Очищайте поверхность устройства чистой тканью. Очистка устройства грязной тряпкой может привести к образованию царапин.
- Применение этих веществ или длительный контакт с изделиями из резины/винила могут повредить покрытие корпуса или поверхность экрана.

# Технические характеристики

Позиция		Описание
Система отображения		Панель SXRD, система проецирования
Устройство отображения	Размер эффективной области отображения	0,74 дюйма (18,8 мм) SXRD
	Число пикселей	26542080 пикселей (8847360 пикселей × 3)
Объектив проектора		Вариообъектив с увеличением в 2,06 раза (моторизованный) f = от 21,7 мм до 44,7 мм F3,0–F4,0
Источник света		Лампа сверхвысокого давления 225 Вт
Размер экрана		От 60 дюймов до 300 дюймов (от 1524 мм до 7620 мм) (диагональ)
Принимаемые цифровые сигналы		480/60p, 576/50p, 720/60p, 720/50p, 1080/60i, 1080/50i, 1080/60p, 1080/50p, 1080/24p, 3840 × 2160/24p, 3840 × 2160/25p, 3840 × 2160/30p, 3840 × 2160/50p, 3840 × 2160/60p, 4096 × 2160/24p, 4096 × 2160/25p, 4096 × 2160/30p, 4096 × 2160/50p, 4096 × 2160/60p
HDMI (2 входа), поддержка функции HDCP		RGB Y Pв/Св Pp/Сp
Другие входы/ выходы	TRIGGER (2 разъема)	Минигнездо, макс. 12 В постоянного тока, 100 мА
	REMOTE	RS-232C: 9-контактный разъем D-sub (гнездо)
	LAN	RJ45, 10BASE-T/100BASE-TX
	IR IN	Минигнездо
	USB	5 В постоянного тока, макс. 500 мА
Наружные размеры (ш/в/г)		495,6 мм × 195,3 мм × 463,6 мм (исключая выступающие части)
Масса		Прибл. 14 кг
Требования к источнику питания		От 100 В до 240 В переменного тока, от 3,5 А до 1,5 А, 50/60 Гц
Потребляемая мощность		350 Вт
Потребляемая мощность	Режим ожидания	0,3 Вт (если для параметра “Удал. запуск” установлено значение “Выкл”)
	Сетевой режим ожидания	1,0 Вт (LAN) (если для параметра “Удал. запуск” установлено значение “Вкл”) Если клемма LAN не подключена, устройство будет работать в режиме энергосбережения (0,5 Вт).
Диапазон рабочих температур		От 5°C до 35°C
Рабочая влажность		От 35% до 85% (без конденсации)
Температура хранения		От -20°C до +60°C

Позиция	Описание
Влажность при хранении	От 10% до 90%
Прилагаемые принадлежности	См. раздел “Проверка аксессуаров из комплекта поставки” в прилагаемом кратком справочном руководстве.
Дополнительные принадлежности	<b>Лампа проектора:</b> LMP-H220 (для замены) <b>Опора подвески проектора:</b> PSS-H10 <b>Активные 3D-очки:</b> TDG-BT500A

### Примечания

- Для массы и размеров указаны приблизительные значения.
- Не все дополнительные принадлежности доступны во всех странах и регионах. Обратитесь к местному уполномоченному дилеру Sony.
- Информация о дополнительных принадлежностях в этом руководстве приводится по состоянию на сентябрь 2016 года.

Конструкция и технические характеристики устройства и дополнительных принадлежностей могут быть изменены без предварительного уведомления.

### Предустановленные сигналы

В следующей таблице содержатся сигналы и форматы видео, проецирование которых можно выполнить с помощью данного устройства. Если поступает сигнал, отличный от следующих предустановленных сигналов, изображение может не отображаться надлежащим образом.

Предустановленный номер настройки	Предустановленный сигнал (разрешение)		Частота по горизонтали (кГц)	Частота по вертикали (Гц)	Синхронизация
5	480/60p	480/60p (прогрессивный NTSC) (720 × 480p)	31,470	60,000	–
6	576/50p	576/50p (прогрессивный PAL) (720 × 576p)	31,250	50,000	–
7	1080/60i	1080/60i (1920 × 1080i)	33,750	60,000	–
8	1080/50i	1080/50i (1920 × 1080i)	28,130	50,000	–
10	720/60p	720/60p (1280 × 720p)	45,000	60,000	–
11	720/50p	720/50p (1280 × 720p)	37,500	50,000	–
12	1080/60p	1080/60p (1920 × 1080p)	67,500	60,000	–
13	1080/50p	1080/50p (1920 × 1080p)	56,260	50,000	–
14	1080/24p	1080/24p (1920 × 1080p)	26,973	23,976	–

Предустановленный номер настройки	Предустановленный сигнал (разрешение)		Частота по горизонтали (кГц)	Частота по вертикали (Гц)	Синхронизация
18	720/60p (Упаковка кадров)	720/60p (1280 × 720p)	90,000	60,000	–
19	720/50p (Упаковка кадров)	720/50p (1280 × 720p)	75,000	50,000	–
20	1080/24p (Упаковка кадров)	1080/24p (1920 × 1080p)	53,946	23,976	–
26	640 × 480	VESA 60	31,469	59,940	H-NEG, V-NEG
32	800 × 600	VESA 60	37,879	60,317	H-POS, V-POS
37	1024 × 768	VESA 60	48,363	60,004	H-NEG, V-NEG
45	1280 × 960	VESA 60	60,000	60,000	H-POS, V-POS
47	1280 × 1024	VESA 60	63,974	60,013	H-POS, V-POS
50	1400 × 1050	SXGA+	65,317	59,978	H-NEG, V-POS
55	1280 × 768	1280 × 768/60	47,776	59,870	H-NEG, V-POS
71	1920 × 1080/60i (Упаковка кадров)	1080/60i (1920 × 1080i)	67,500	60,000	–
72	1920 × 1080/50i (Упаковка кадров)	1080/50i (1920 × 1080i)	56,250	50,000	–
74*	3840 × 2160/60p	3840 × 2160/60p (3840 × 2160)	135,000	60,000	–
75*	3840 × 2160/50p	3840 × 2160/50p (3840 × 2160)	112,500	50,000	–
76*	4096 × 2160/60p	4096 × 2160/60p (4096 × 2160)	135,000	60,000	–
77*	4096 × 2160/50p	4096 × 2160/50p (4096 × 2160)	112,500	50,000	–
78	4096 × 2160/30p	4096 × 2160/30p (4096 × 2160)	67,500	30,000	–
79	4096 × 2160/25p	4096 × 2160/25p (4096 × 2160)	56,250	25,000	–
93	3840 × 2160/24p	3840 × 2160/24p (3840 × 2160)	53,946	23,976	–
94	3840 × 2160/25p	3840 × 2160/25p (3840 × 2160)	56,250	25,000	–
95	3840 × 2160/30p	3840 × 2160/30p (3840 × 2160)	67,433	29,970	–
96	4096 × 2160/24p	4096 × 2160/24p (4096 × 2160)	54,000	24,000	–

\* Доступно только для сигналов YCbCr 4:2:0. Отображаются 8-битные видеоизображения.

## Номера ячеек предварительной настройки для каждого входного сигнала

### Цифровой сигнал

Сигнал	Номер памяти предварительной настройки
Компонентный сигнал (разъемы HDMI 1, 2)	с 5 по 8, с 10 по 14, с 18 по 20, 71, 72, с 74 по 79, с 93 по 96
Видеосигнал GBR (разъемы HDMI 1, 2)	с 5 по 8, с 10 по 14, с 18 по 20, 71, 72, 78, 79, с 93 по 96
Сигнал компьютера (разъемы HDMI 1, 2)	10*, 12*, 26, 32, 37, 45, 47, 50, 55

\* Вход некоторых цифровых сигналов с компьютера может отображаться в качестве номера ячейки памяти предварительных настроек компонентного или видеосигнала GBR.

## Входные сигналы и регулируемые позиции/позиции настроек

Доступные элементы в меню для регулировки различаются в зависимости от входного сигнала. Они указаны в следующей таблице. Те позиции, которые невозможно отрегулировать/настроить, не показаны в меню.

### Меню “Изображ.”

Позиция	Входной сигнал		
	Компонентный сигнал	Видеосигнал GBR	Компьютерный сигнал
Естест. изображ.	●	●	–
Усоверш. диафр.	●	●	●
Улучшение контр.	●	●	–
Рег. Лампы	●	●	●
Motionflow* <sup>1</sup>	●	●	–
Контраст	●	●	●
Яркость	●	●	●
Цветность	●	●	–
Оттенок	●	●	–
Цвет. темп.	●	●	●
Резкость	●	●	–
NR	● (исключая номера ячеек предварительной настройки с 18 по 20, 71, 72, с 74 по 79 и с 93 по 96)	● (исключая номера ячеек предварительной настройки с 18 по 20, 71, 72, 78, 79 и с 93 по 96)	–

Позиция	Входной сигнал		
	Компонентный сигнал	Видеосигнал GBR	Компьютерный сигнал
MPEG NR	● (исключая номера ячеек предварительной настройки с 18 по 20, 71, 72, с 74 по 79 и с 93 по 96)	● (исключая номера ячеек предварительной настройки с 18 по 20, 71, 72, 78, 79 и с 93 по 96)	–
Плавный переход	● (исключая номера ячеек предварительной настройки с 18 по 20, 71, 72, с 74 по 79 и с 93 по 96)	● (исключая номера ячеек предварительной настройки с 18 по 20, 71, 72, 78, 79 и с 93 по 96)	–
Режим фильма	● (исключая номера ячеек предварительной настройки 5, 6, с 10 по 14, с 18 по 20, с 74 по 79 и с 93 по 96)	● (исключая номера ячеек предварительной настройки 5, 6, с 10 по 14, с 18 по 20, 78, 79 и с 93 по 96)	–
Гамма-корр.	●	●	●
Корр. цветности	●	●	●
Чистый белый	●	●	●
x.v.Color	●	–	–
HDR	● (предустановленные номера памяти только от 74 до 79 и с 93 по 96)	● (предустановленные номера памяти только от 78, 79 и с 93 по 96)	–
Цвет. прост-во	●	●	●

●: возможна регулировка/настройка

–: регулировка/настройка невозможна

\*1: Для получения дополнительной информации см. таблицы в разделе “Motionflow” (стр. 68).

## Меню “Экран”

Позиция	Входной сигнал		
	Компонентный сигнал	Видеосигнал GBR	Компьютерный сигнал
Формат* <sup>1</sup>	● (исключая номера ячеек предварительной настройки с 76 по 79 и 96)	● (исключая номера ячеек предварительной настройки 78, 79 и 96)	–


●: возможна регулировка/настройка

–: регулировка/настройка невозможна

\*1: Для получения дополнительной информации см. таблицы в разделе “Режим форматного соотношения” (стр. 67).



**Примечание**

При подключении кабеля, например HDMI и т.д., проверьте тип сигнала в меню “Информация”  (стр. 46) и разделе “Цифровой сигнал” (стр. 63), а также проверьте элементы, которые можно отрегулировать/настроить.

**Совместимые 3D-сигналы**

Данное устройство поддерживает следующие типы 3D-сигналов.

Разрешение	Формат 3D-сигнала
720/60p, 720/50p	Формат “Рядом”
	Формат “Одна над другой”*
	Упаковка кадров*
1080/60i, 1080/50i	Формат “Рядом”*
	Упаковка кадров
1080/24p	Формат “Рядом”
	Формат “Одна над другой”*
	Упаковка кадров*
1080/60p, 1080/50p	Формат “Рядом”
	Формат “Одна над другой”

\*: обязательный формат 3D стандартов HDMI.

## 3D-сигналы и регулируемые позиции/позиции настроек

Некоторые элементы меню не удастся отрегулировать/установить в зависимости от 3D-сигналов.

Те позиции, которые невозможно отрегулировать, не показаны в меню. Они указаны в следующей таблице.


Позиция	3D-сигналы			
	720/60р, 720/50р	1080/60i, 1080/50i	1080/24р	1080/60р, 1080/50р
Естест. изображ.	●	●	●	●
Усоверш. диафр.	–	–	–	–
Рег. Лампы	●	●	●	●
Motionflow* <sup>1</sup>	●	●	●	●
NR	–	–	–	–
MPEG NR	–	–	–	–
Плавный переход	–	–	–	–
Режим фильма	–	●	–	–
x.v.Color	●	●	●	●
HDR	–	–	–	–
Формат* <sup>2</sup>	●	●	●	●

●: возможна регулировка/настройка

–: регулировка/настройка невозможна

\*1: Элемент не удастся использовать с параметром “Упаковка кадров”/“Одна над другой” при значении 720/60р или “Одна над другой” при значении 1080/60р.

\*2: Для получения дополнительной информации см. таблицы в разделе “Режим форматного соотношения” (стр. 67).

Если устройство настроено на преобразование 2D-видеоизображений в 3D-видеоизображения, некоторые элементы меню не удастся отрегулировать/установить в зависимости от настроек “3D-формат” в меню “Функция” . Те позиции, которые невозможно отрегулировать, не показаны в меню. Они указаны в следующей таблице.

Позиция	3D-сигналы		
	Одна над другой	Рядом	3D-имитация
Естест. изображ.	●	●	●
Усоверш. диафр.	–	–	–
Рег. Лампы	●	●	●
Motionflow* <sup>1</sup>	●	●	●
NR	–	–	●
MPEG NR	–	–	●
Плавный переход	–	–	●
Режим фильма* <sup>2</sup>	–	●	●
x.v.Color	●	●	●

Позиция	3D-сигналы		
	Одна над другой	Рядом	3D-имитация
HDR	–	–	–
Формат*3	●	●	●

●: возможна регулировка/настройка

–: регулировка/настройка невозможна

\*1: Элемент не удастся использовать с параметром “Одна над другой” при значении 720/60р или “Одна над другой” при значении 1080/60р.

\*2: Этот элемент доступен только при наличии входного сигнала 1080/60i или 1080/50i.

\*3: Для получения дополнительной информации см. таблицы в разделе “Режим форматного соотношения” (стр. 67).

## Режим форматного соотношения

Элементы, которые можно выбрать, различаются в зависимости от типа входного сигнала или 3D-формата.

Для получения дополнительной информации см. следующие таблицы. Те позиции, которые невозможно выбрать, не показаны в меню.

### 2D

Принимаемые сигналы	4096 × 2160	3840 × 2160	1920 × 1080 1280 × 720	720 × 480 720 × 576	Прочее
Номер памяти предварительной настройки (стр. 61)	с 76 по 79, 96	74, 75, с 93 по 95	7, 8, с 10 по 14	5, 6	26, 32, 37, 45, 47, 50, 55
Увелич. 1.85:1	–	–	●	●	–
Увелич. 2.35:1	–	●	●	●	–
Нормальный	●*1	●	●	●	●*1
Раст. по вер.	–	–	●	●	–
Сжатие	–	–	●	●	–
Растяжение	–	–	–	●	–

\*1: Не отображается в меню с фиксированным значением “Нормальный”.

### 3D

Принимаемые сигналы	1920 × 1080, 1280 × 720			
	Рядом	Одна над другой	Упаковка кадров	3D-имитация
Номер памяти предварительной настройки (стр. 61)	7, 8, с 10 по 14	с 10 по 14	с 18 по 20, 71, 72	7, 8, с 10 по 14
Увелич. 1.85:1	●	●	●	●
Увелич. 2.35:1	●	●	●	●
Нормальный	●	●	●	●
Раст. по вер.	●	●	●	●

Принимаемые сигналы	1920 × 1080, 1280 × 720			
3D-формат	Рядом	Одна над другой	Упаковка кадров	3D-имитация
Сжатие	●	●	●	●
Растяжение	–	–	–	–

## Motionflow

Элементы, которые можно выбрать, различаются в зависимости от типа входного сигнала или 3D-формата.

Для получения дополнительной информации см. следующие таблицы. Те позиции, которые невозможно выбрать, не показаны в меню.

### 2D

Принимаемые сигналы	1920 × 1080 1280 × 720 720 × 480 720 × 576	3840 × 2160 4096 × 2160	Прочее
Номер памяти предварительной настройки (стр. 61)	с 5 по 8, с 10 по 14	с 74 по 79, с 93 по 96	26, 32, 37, 45, 47, 50, 55
Импульсная	●	●	–
Сочетание	●	–	–
Сгл.: выс.	●	–	–
Сгл.: низ.	●	–	–
True Cinema	●	–	–

### 3D

Принимаемые сигналы	1920 × 1080, 1280 × 720							
3D-формат	Упаковка кадров			Одна над другой			Рядом	3D-имитация
Номер памяти предварительной настройки (стр. 61)	18	19	20, 71, 72	10,12	11,13	14	7, 8, с 10 по 14	7, 8, с 10 по 14
Импульсная	–	–	–	–	–	–	–	–
Сочетание	–	–	–	–	–	–	–	–
Сгл.: выс.	–	–	●	–	–	●	●	●
Сгл.: низ.	–	●	●	–	●	●	●	●
True Cinema	–	–	–	–	–	–	–	–

## Условия сохранения регулируемых позиций/позиций настроек

Каждая регулируемая позиция/позиция настроек отдельно сохраняется для каждого входного разъема. Для получения дополнительной информации см. следующие таблицы.

### Номера ячеек предварительной настройки для каждого входного сигнала

Вход	Номера памяти предварительной настройки
HDMI 1 (2D)	с 5 по 8, с 10 по 14, 26, 32, 37, 45, 47, 50, 55, с 74 по 79, с 93 по 96
HDMI 2 (2D)	
HDMI 1 (3D)	7, 8, с 10 по 14, с 18 по 20, 71, 72
HDMI 2 (3D)	

### Меню “Изображ.”

Позиция	Условия сохранения
Калиб. наст.	Для каждого входного разъема и параметра “Калиб. наст.”
Сброс	
Естест. изображ.	
Усоверш. диафр.	
Улучшение контр.	
Рег. Лампы	
Motionflow	
Контраст	
Яркость	
Цветность	
Оттенок	
Цвет. темп.	
D93-D55	
Выборочный 1-5	
Усиление R	Для каждого пункта Цвет. темп., D93-D55 и Выборочный 1-5
Усиление G	
Усиление B	
Смещение R	
Смещение G	
Смещение B	

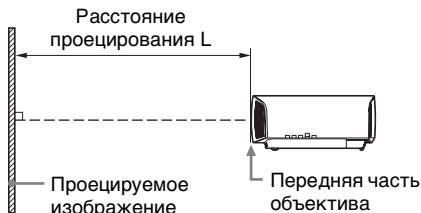
<b>Позиция</b>	<b>Условия сохранения</b>
Резкость	Для каждого входного разъема и параметра “Калиб. наст.”
NR	
MPEG NR	
Плавный переход	
Режим фильма	
Гамма-корр.	
Корр. цветности	
Чистый белый	
x.v.Color	
HDR	
Цвет. прост-во	

### **Меню “Экран”**

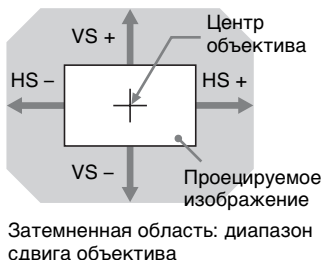
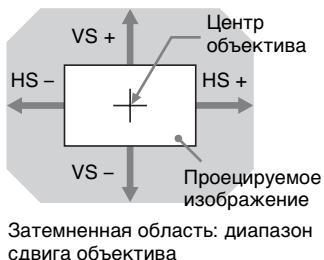
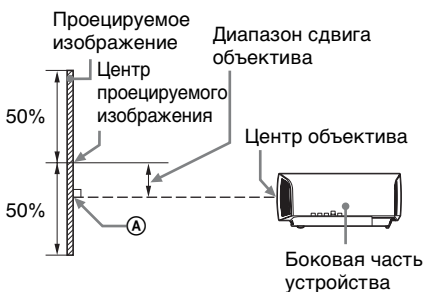
<b>Позиция</b>	<b>Условия сохранения</b>
Формат	Для параметров “Полож. изображ. 1.85:1”, 2.35:1 или Выбороч. 1-3
Гашение	

# Расстояние проецирования и диапазон сдвига объектива

Расстояние проецирования соответствует расстоянию между передней частью объектива и проекционным экраном.



Диапазон сдвига объектива соответствует расстоянию в процентах (%), на которое можно сместить объектив от центра проецируемого изображения. Диапазон сдвига объектива принимается равным 0%, если точка на рисунке **А** (точка пересечения линии, проведенной от центра линзы и проецируемого изображения под прямым углом) выровнена с центральной частью проецируемого изображения и полная ширина и полная высота проецируемого изображения принимаются равными 100%.



Затемненная область: диапазон сдвига объектива

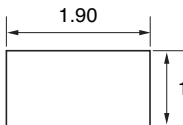
VS +: диапазон сдвига объектива по вертикали вверх [%]

VS -: диапазон сдвига объектива по вертикали вниз [%]

HS +: диапазон сдвига объектива по горизонтали вправо [%]

HS -: диапазон сдвига объектива по горизонтали влево [%]

## При проецировании в формате 1.90:1 (собственный полный дисплей 17:9)



### Расстояние проецирования

Единица измерения: м

Размер проецируемого изображения		Расстояние проецирования L
Диагональ	Ширина × высота	
80 дюймов (2,03 м)	1,80 × 0,95	2,32 – 4,77
100 дюймов (2,54 м)	2,25 × 1,18	2,90 – 5,97
120 дюймов (3,05 м)	2,70 × 1,42	3,49 – 7,18
150 дюймов (3,81 м)	3,37 × 1,78	4,38 – 8,98
200 дюймов (5,08 м)	4,49 × 2,37	5,85 – 11,99

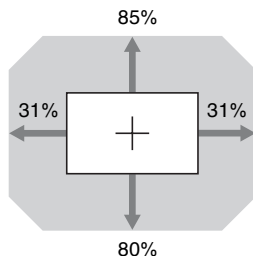
### Формула расчета расстояния проецирования

D: размер проецируемого изображения (диагональ)

Единица измерения: м

Расстояние проецирования L (минимальное расстояние)	Расстояние проецирования L (максимальное расстояние)
$L = 0,029432 \times D - 0,0434$	$L = 0,060197 \times D - 0,0420$

### Диапазон сдвига объектива



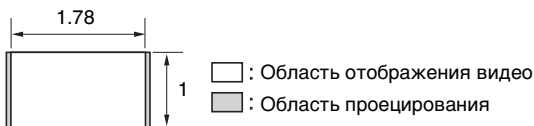
$$VS + = 85 - 2,742 \times (HS + \text{ или } HS -) [\%]$$

$$VS - = 80 - 2,742 \times (HS + \text{ или } HS -) [\%]$$

$$HS + = HS - = 31 - 0,365 \times (VS + \text{ или } VS -) [\%]$$



## При проецировании в формате 1.78:1 (16:9)



### Расстояние проецирования

Единица измерения: м

Размер проецируемого изображения		Расстояние проецирования L
Диагональ	Ширина × высота	
80 дюймов (2,03 м)	1,77 × 1,00	2,44 – 5,01
100 дюймов (2,54 м)	2,21 × 1,25	3,05 – 6,28
120 дюймов (3,05 м)	2,66 × 1,49	3,67 – 7,55
150 дюймов (3,81 м)	3,32 × 1,87	4,60 – 9,44
200 дюймов (5,08 м)	4,43 × 2,49	6,15 – 12,61

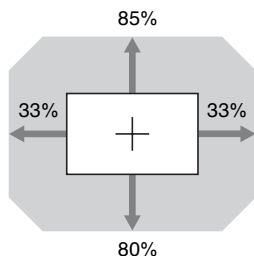
### Формула расчета расстояния проецирования

D: размер проецируемого изображения (диагональ)

Единица измерения: м

Расстояние проецирования L (минимальное расстояние)	Расстояние проецирования L (максимальное расстояние)
$L = 0,030934 \times D - 0,0434$	$L = 0,063269 \times D - 0,0420$

### Диапазон сдвига объектива

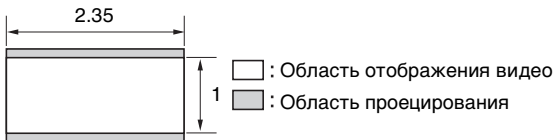


$$VS + = 85 - 2,576 \times (HS + \text{или } HS -) [\%]$$

$$VS - = 80 - 2,576 \times (HS + \text{или } HS -) [\%]$$

$$HS + = HS - = 33 - 0,388 \times (VS + \text{или } VS -) [\%]$$

## При проецировании в формате 2.35:1



### Расстояние проецирования

Единица измерения: м

Размер проецируемого изображения		Расстояние проецирования L
Диагональ	Ширина × высота	
80 дюймов (2,03 м)	1,87 × 0,80	2,41 – 4,96
100 дюймов (2,54 м)	2,34 × 0,99	3,02 – 6,22
120 дюймов (3,05 м)	2,80 × 1,19	3,64 – 7,47
150 дюймов (3,81 м)	3,51 × 1,49	4,55 – 9,35
200 дюймов (5,08 м)	4,67 × 1,99	6,08 – 12,48

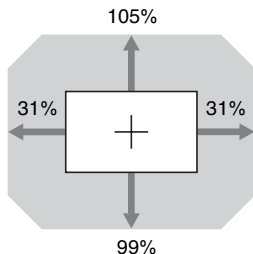
### Формула расчета расстояния проецирования

D: размер проецируемого изображения (диагональ)

Единица измерения: м

Расстояние проецирования L (минимальное расстояние)	Расстояние проецирования L (максимальное расстояние)
$L = 0,030617 \times D - 0,0434$	$L = 0,062621 \times D - 0,0420$

### Диапазон сдвига объектива



$$VS + = 105 - 3,387 \times (HS + \text{ или } HS -) [\%]$$

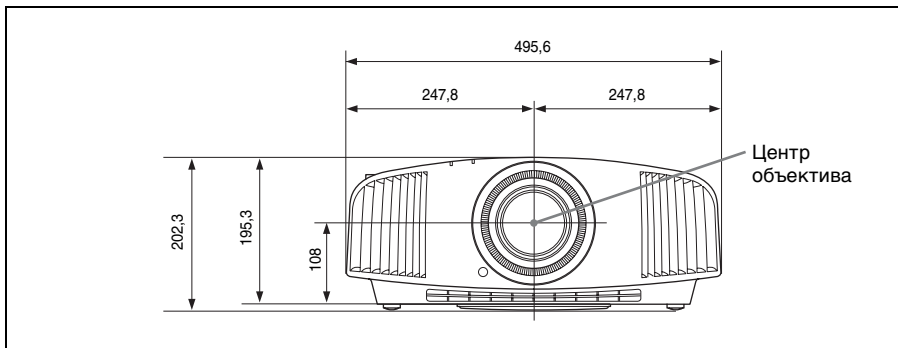
$$VS - = 99 - 3,387 \times (HS + \text{ или } HS -) [\%]$$

$$HS + = HS - = 31 - 0,295 \times (VS + \text{ или } VS -) [\%]$$

# Размеры

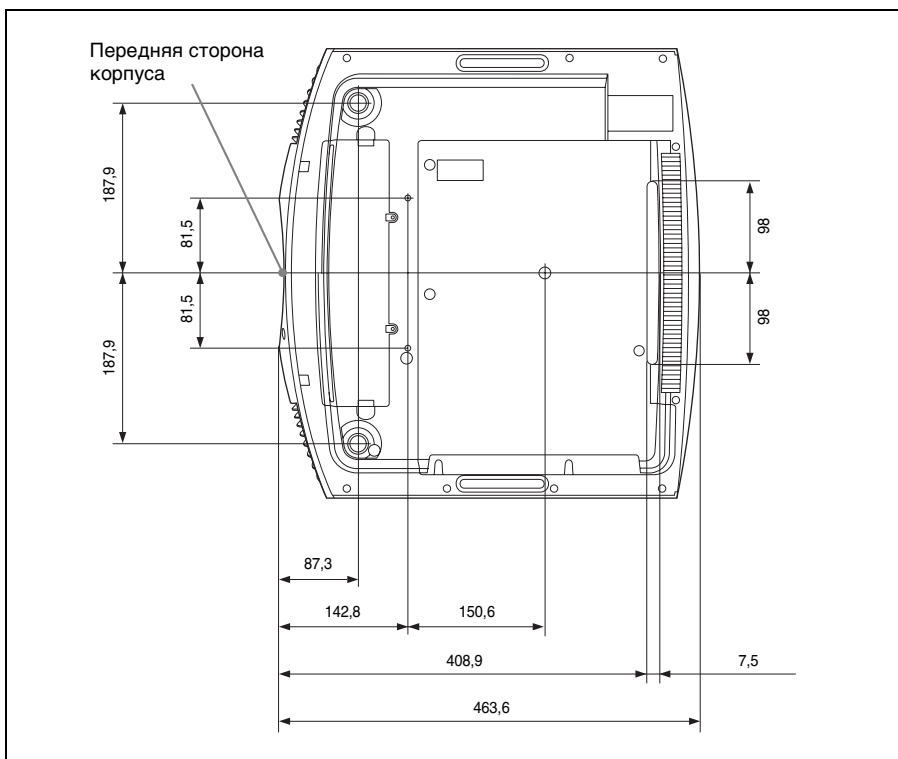
## Передняя часть

Единицы измерения: мм



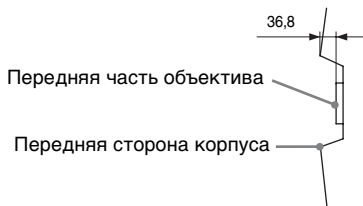
## Нижняя часть

Единицы измерения: мм



## Расстояние между передней частью объектива и передней частью корпуса

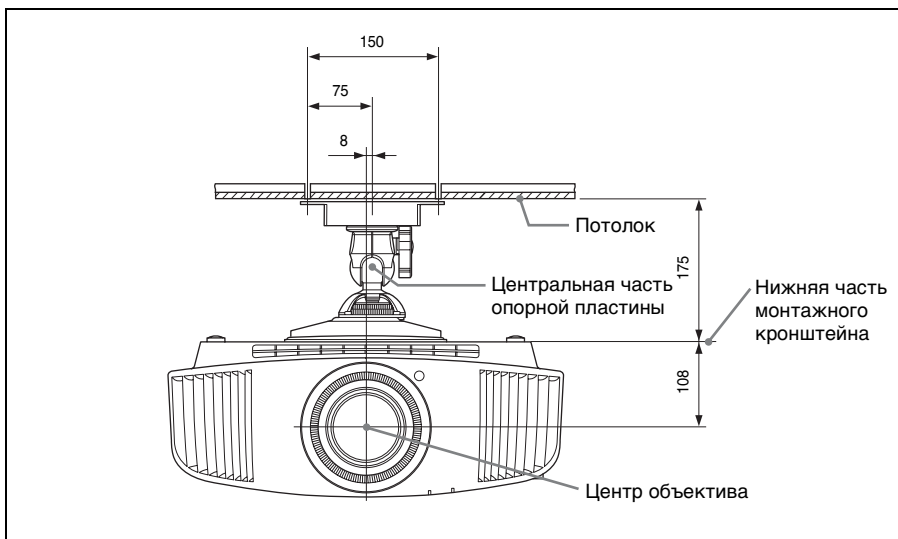
Единицы измерения: мм



## Крепление опоры подвески проектора PSS-H10

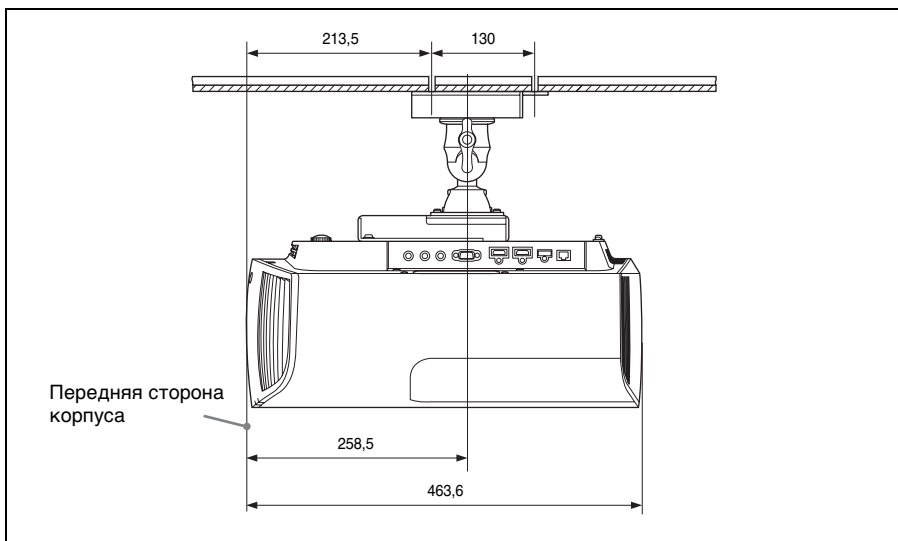
### Вид спереди

Единицы измерения: мм



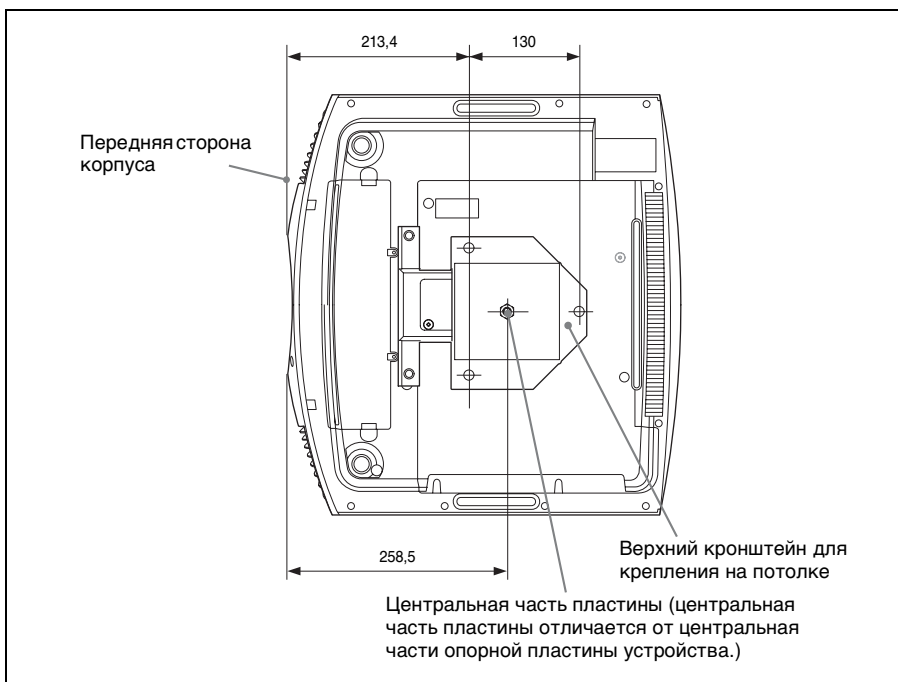
## Вид сбоку

Единицы измерения: мм



## Вид сверху

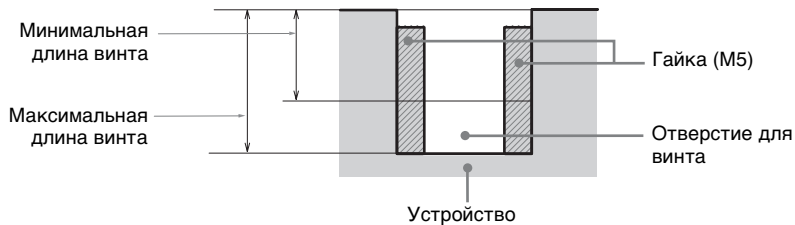
Единицы измерения: мм



## Отверстия для потолочного крепления

Используйте винты длиной от 5,3 мм (минимум) до 7,6 мм (максимум) для крепления на потолке.

Рекомендуемый момент затяжки (прикладываемая сила при повороте винта по направлению вращения):  $1,4 \pm 0,2$  Нм



Единицы измерения: мм

# Алфавитный указатель

## ЧИСЛЕННЫЕ ЗНАЧЕНИЯ

3D-видео .....	16
3D-настройки	
3D-формат .....	39
Выб. отобр. 2D-3D (Выбрать) .....	39
Рег. глубины 3D .....	40
Эфф. 3D-имит. ....	40
Яркость 3D .....	40
3D-очки	
Диапазон связи 3D-очков .....	17
Использование 3D-очков .....	16

## Н

HDR .....	31
-----------	----

## М

Motionflow .....	27
MPEG NR (шумопонижение MPEG) .....	29

## Н

NR (шумопонижение) .....	29
--------------------------	----

## Х

x.v.Color .....	30
-----------------	----

## А

Автокалибровка .....	33
Анаморф. объект. ....	43

## Б

Блок. Настроек .....	41
----------------------	----

## В

Версия ПО .....	46
Включение .....	8
Входные сигналы и регулируемые позиции/позиции настроек .....	63
Выбор перекл. ....	43
Выключение .....	15
Вырав.панели .....	44

## Г

Гамма-корр. ....	30
Гашение .....	36

## Д

Датчик пульта дистанционного управления .....	4, 5
Динам. диап. ....	40

## Е

Естест. изображ. ....	26
-----------------------	----

## З

Замена лампы .....	56
--------------------	----

## И

ИК-приемник .....	44
-------------------	----

## К

Калиб.наст.	
TV .....	25
Игра .....	25
Кинофильм 1 .....	25
Кинофильм 2 .....	25
Образец .....	25
Пользователь .....	26
Фото .....	25
Ярк. Кинофильм .....	25
Яркая TV-прог. ....	26
Контраст .....	27
Корр. цветности .....	30

## Л

Ламп. таймер. ....	46
--------------------	----

## М

Меню	
Изображ. ....	25
Информация .....	46
Монтаж .....	43
Настройка .....	37
Операция .....	23
Улучшенное изображ. ....	33
Функция .....	39
Экран .....	34

<b>Н</b>		CINEMA FILM 2 .....	22
Номер памяти предварительной настройки .....	46	GAME .....	22
<b>О</b>		PHOTO .....	22
Обновление программного обеспечения .....	55	REF .....	22
Окно регулировки объектива .....	12	TV .....	22
Оттенок .....	28	USER .....	22
Очистка .....	59	Режим фильма .....	29
<b>П</b>		Резкость .....	29
Панель управления .....	5	<b>С</b>	
Перевер.изобр .....	43	Сброс .....	26
Плавный переход .....	29	Сброс всех настроек .....	38
Подключение к видеооборудованию или компьютеру .....	13	Сброс элементов .....	24
Поиск и устранение неисправностей .....	50	Сетевое соединение .....	47
Полож. изображ. Использование меню “Полож. изображ.” .....	17	Совместимые 3D-сигналы .....	65
Полож. изображ. ....	34	Сокр.задерж.входа .....	32
Полож. меню .....	37	Сообщения	
Предупреждающие индикаторы .....	4, 53	Осторожно .....	54
Предустановленные сигналы .....	61	Предупреждение .....	54
Проецирование изображения .....	15	Состояния .....	37
Пульт дистанционного управления .....	6	<b>Т</b>	
<b>Р</b>		Тест. Образец .....	41
Размеры .....	75	Техни .....	60
Разъем LAN .....	4, 47	Технические характеристики .....	60
Разъемы .....	4	Тип сигнала .....	46
Расположение элементов управления		<b>У</b>	
Задняя/левая сторона/нижняя сторона .....	5	Удал. запуск .....	38
Передняя/правая сторона .....	4	Улучшение контрр. ....	27
Расстояние проецирования ... 72, 73, 74		Управление сетью .....	38
Расстояние проецирования и диапазон сдвига объектива .....	71	Усоверш. диафр. ....	26
Рег. Лампы .....	27	Установка сети .....	45
Рег.объектива .....	43	Установки лампы .....	38
Регулировка положения изображения .....	8	<b>Ф</b>	
Режим выс.пол .....	37	Формат	
Режим предварительной настройки		Нормальный .....	20, 35
BRT CINE .....	22	Раст. по вер. ....	20, 35
BRT TV .....	22	Растяжение .....	21, 35
CINEMA FILM 1 .....	22	Сжатие .....	21, 35
		Увелич. 1.85:1 .....	19, 35
		Увелич. 2.35:1 .....	19, 35
		Формат HDR .....	46
		Формат сигнала HDMI .....	41
		Формат цвета .....	46
		<b>Ц</b>	
		Цвет. прост-во .....	31, 46
		Цвет. темп. (температура) .....	28



Цветность ..... 28

## Ч

Чер.Фил. Плюс ..... 26

Чистый белый ..... 30

## Э

Эксп.устан. .... 29

Энергосбереж. .... 38

## Я

Язык ..... 37

Яркость ..... 28

### **Информация о товарных знаках**

- “PlayStation” является зарегистрированным товарным знаком компании Sony Computer Entertainment Inc.
- Термины HDMI и HDMI High-Definition Multimedia Interface, а также логотип HDMI являются товарными знаками или зарегистрированными товарными знаками HDMI Licensing LLC в США и других странах.
- “Blu-ray” и “Blu-ray Disc” являются товарными знаками Blu-ray Disc Association.
- “x.v.Color (x.v.Colour)” и эмблема “x.v.Color (x.v.Colour)” являются товарными знаками Sony Corporation.

.....  
Данный проектор поддерживает DeepColor, x.v.Color, LipSync, входной сигнал компьютера, сигнал 3D и сигнал 4K стандартов HDMI.  
Также поддерживается HDCP.

