

TR

ATIL ELEKTRONİK LTD. ŞTİ
İMALATÇI FIRMA GARANTİ BELGESİ
BELGE NO: 2016
BELGE ONAY TARİHİ: 20.05.2016

İMALATÇI FIRMA

LUNVAN İMZA
LUNVAN ATIL ELEKTRONİK SES VE GÖR. SİN. SAN. TIC. LTD. ŞTİ
ADRESİ MİRZEVİLER MAHALLESİ ÜÇÜNÜCİ SOYUNCAI BULVARI
TEL: 0382 616 00 16 / FAX: 0382 751 641 02 59

İMALATÇI FIRMA YETKİLİSİ

MZA VE KAĞAZI

MALİN

CİNSİ MOBİL VƏ MƏRKEZİ
MƏRKEZİ SONOFULUS
MÖDƏLİ SONOFULUS
SERİ NÖMƏRİNDƏLİ
TƏSİS TARİHİ VƏ FƏRİ 30 10 GÜNÜ
AZAM TƏMİR SÜRƏSİ 5 VİL.
GARANTİ SÜRƏSİ

SATICI FIRMA

LUNVAN İMZA
LUNVAN ATIL ELEKTRONİK FAKS
FATİMA TƏMİR NƏFƏ
TƏMİR MZA VƏ KƏĞƏ

MÜŞTERİ

İSMAİLUNVAN İMZA
MZA

MÜŞTERİ SONOFULUS

Bu hissə əsası tərtibləndirən 30 10 günə qədərlik imalatçı firmaya gələcəkdir.

GR

RU

ИНСТРУКЦИЯ ПО СБОРКЕ.
• **ПРЕДУПРЕЖДЕНИЕ ПРАВИЛЬНАЯ СБОРКА ЯВЛЯЕТСЯ НЕОБХОДИМЫМ УСЛОВИЕМ. НЕПРАВИЛЬНОЕ СОБРАНИЕ НЕ НЕСЕТ ОТВЕТСТВЕННОСТЬ ЗА РАБОТАЮЩИЕ СОБРАННЫЕ УСТРОЙСТВА.**

Благоразумно Вас за покупку изделия «NEO». Следуя инструкции в данном руководстве, вы сможете добиться максимальной эффективности изделия и внести в свою жизнь позитивные организационный стиль. Ваше изделие «NEO» изготовлено с помощью самых передовых технологий и системы управления качеством на каждой стадии производственного процесса. Каждая деталь вашей мебели изготовлена из натуральных или самого высокого качества.

КОМПОНОВКА
Структура: состоит из алюминия и закаленного стекла.
Аксессуары: пластик, рейки, металлическая и пластиковая гарнитура.

СБОРКА
- Соберите мебель на плоской гладкой поверхности таким образом, чтобы не поцарапать стекло.
- Чтобы добиться максимальной устойчивости, все соединенные точки и болты следует плотно закрутить.

РЕКОМЕНДАЦИИ ПО ИСПОЛЬЗОВАНИЮ И УХОДУ
- Рекомендую расположить наиболее тяжелые оборудование на нижнюю полку.
- Оптимальный метод для чистки – простое вытирание с помощью чистого, не содержащего тух кусок ткани, увлажненной алкоголем или чистой водой. Не используйте систематические чистящие химикаты.

Будьте добры, сохраните данное руководство для будущей справки.
МОГУТ ИМЕТЬ МЕСТО ОПИЧНЫЕ ПЕЧАТЫ И ТЕХНИЧЕСКИЕ ПОЯСНЕНИЯ

ГАРАНТИЙНЫЕ УСЛОВИЯ

«NEO» предоставляет гарантию на период 5ти лет после приобретения товара, в случае возникновения неполадок по причине дефекта материала или качества изготовления изделия. «NEO», как систематизация альтернативы и эксклюзивный дистрибутор, обладает возможностью ремонтировать или заменить продукт при предоставлении полного о покупке и лицензионного заключения в виде сертификата, полученных «NEO». • В случае жалоб, согласно гарантии, изделие возвращается условно-анонимно дистрибутору вместе с оригинальным талоном о покупке (чек-фактурой, квитанцией об уплате или распиской о получении). В талоне о покупке должно указываться только название поставщика и дата покупки. • Гарантия на продукт не распространяется в случае если: - Продукт НЕ БЫЛ СОБРАН в соответствии с инструкцией. - Продукт был модифицирован. - Полюма возникла в результате внешних причин, то есть, причины, которые не являются дефектами материала или качеством изготовления изделия. - Изделие использовалось не по назначению или выполняло функцию, не рекомендованную производителем.

FA

GR

ΟΔΗΓΙΕΣ ΣΥΝΑΡΜΟΛΟΓΗΣΗΣ

ΠΡΟΣΟΧΗ

Η ΣΩΣΤΗ ΣΥΝΑΡΜΟΛΟΓΗΣΗ ΕΙΝΑΙ ΑΠΑΡΑΙΤΗΤΗ ΓΙΑΒΑΘΕ ΠΡΟΣΤΗΤΟΝ ΠΟΥ ΕΧΟΥΝ ΣΥΝΑΡΜΟΛΟΓΗΣΗ ΜΕ ΚΑΚΟ ΤΡΟΠΟ ΔΕΙ ΑΝΑΠΟΤΕΛΟΥΣ ΕΥΘΥΝΗ ΤΟΥ ΚΑΤΑΧΕΤΑΣΤΗ

Σας ευχαριστούμε που προτιμάτε από το προϊόν NEO. Ανακολουθώντας τις οδηγίες αναμονταρίωσης θα έχετε τη μέγιστη αποδοτικότητα και το σωστό αισθητικό αποτέλεσμα. Το προϊόν NEO που αγοράζετε έχει κατασκευαστεί με προσεκτικές μετρήσεις και με αυστηρό έλεγχο όλο το άσος το στάδιο παραγωγής. Κάθε μέρος του έχει κατασκευαστεί με κατάλληλη ποιότητα.

ΠΕΡΙΣΧΟΜΕΝΑ
Επιμέλη συστούς: Ταξίματα από χυλό και αλουμίνιο.
Γραμμάτια: Πλάτες με κεραική ραβδό, ραβδό σπινθηρί, μεταλλικοί και πλαστικοί σίνδουροισ.

ΣΥΝΑΡΜΟΛΟΓΗΣΗ

- Χρησιμοποιήστε τή τη αναμονταρίωση από επιπέδη και λαία επιφάνεια, έτε ώστε να αποφεύξετε κάθε πιθανή γκρίτζιόνι.
- Πά να εξεραλλήσετε τη μέγιστη ακομήρη του συστήματος, όλας οι βίδες και οι σίνδουροισ πρέπει να σφαιστούν καλά.

ΟΔΗΓΙΕΣ ΓΙΑ ΤΗ ΧΡΗΣΗ ΚΑΙ ΣΥΝΤΗΡΗΣΗ

- Συναρμολογήστε να το προϊόν σύμφωνα με τα βήματα περιγραφισμένα από το χειρολάνθη οδηγό.
- Η καλύτερη μέθοδος καθαρισμού είναι σπασ με ένα καθαρό μαλακό ύφασμα εμποτισμένο με ανιδιαιβή ή νερό. Μή χρησιμοποιήστε συνθετικό χυρικό καθαριστικό.

Παρακολουθήστε, κρατήστε από το έτυμο και γνή μηχανισμό οποιούσ οι ΚΑΤΑΧΕΤΑΣΤΗΣ ΑΠΟ ΤΥΠΩΜΕΤΑΙ ΓΙΑ ΤΥΠΟΓΡΑΦΙΚΑ ΛΑΜΑ ΟΥΣ ΚΑΙ ΓΙΑ ΤΕΧΝΙΚΕΣ ΑΛΛΑΓΕΣ ΣΤΟ ΠΡΟΙΟΝ ΜΕ ΣΚΟΠΟ ΤΗ ΒΕΛΤΙΩΣΗ ΤΟΥ.

ΟΡΟΙ ΕΓΓΥΗΣΗΣ

Η NEO εγγυάται το προϊόν της γνή 5 χρόνια από την αγορά τους, γνή κάθε βλάβη που οφειλεται σε κατασκευαστικό λάθος. Στην περίπτωση αυτή η NEO από το εξουσιοδοτημένο διανομέη της θα σφαισώσει ή εν άλλα ένα όλο, θα ανακατασκευάσει το κατασκευαστικό μέρος, με προϋπόθεση να υπάρχει ανάδεψη αγοράς.

Σε περίπτωση οτιδήποτε σφάλτη ή προβλήτου εντός εγγυήσης, το προϊόν καθαίο και η εγγυήση και η ορεική ανάδεψη αγοράς θα πρέπει να αποποροούν στην εξουσιοδοτημένο διανομέη. Η ανάδεψη πρέπει να αναμερη σφοδρ το κειμενίο μελέτης και την μαρτυρημένη αγοράς. Το σφάλτο το αναποροούσ αναμερησεται στην ταξίμοι σκέλι.

Η εγγυήση δεν βή ισχύει σε περίπτωση που: Το προϊόν ΑΝ ήτοι σε αναμονταρίωση σύμφωνα με τις οδηγίες. Το προϊόν έτοι μονοτι προσαρτή ή άλλα άλλα επιπώρη (κουτίμο, βόρμη, σφαιρική και).

Η βλάβη οφείλεται σε άλλη, εκτός κατασκευαστικού λάθος (όχι ή κομής κατασκευής). Το προϊόν έτοι χρησιμοποιηθεί γνή λειτουργία που δεν εννοείται ο κατασκευαστή.

AR

INSTRUCȚIUNI DE ASAMBLARE

ATENȚIE

ASAMBLAREA CORECTĂ ESTE ESSENȚIALĂ. O ASAMBLARE NEPOTRIVITĂ DETERMINĂ DETERIORAREA PRODUSORILOR ȘI NU ÎNTRĂ IN RESPONSABILITATEA FABRICANTULUI.

Va multumim că ai cumpărat produsul NEO. Urmând instrucțiunile din acest manual vei obține performanțe maxime și vei avea un spațiu confortabil pentru Productor și în felul acesta vei realiza un management și un management de calitate în fiecare stadiu de producție. Fiecare parte a produsului este fabricată din materiale de cea mai bună calitate.

COMPONENTA
Structura: Sistem de otel, beton, garnitură din plastic și metal.

ASAMBLARE
-Asamblati produsul pe o suprafață plană și curată astfel încât să nu se zrănească sticlă.
-Ca să realizați rezultate bune, toate punctele de conectare și șuruburile trebuie să fie foarte stricte.

SFATURI PENTRU FOLOSIRE ȘI CURĂȚARE

- Va recomandăm să deosebiți produsele mai grele pe sertarul de jos.
- Metoda optimă de curățare este cu o cârpă curată, care nu lasă scame și urme în alcool sau apă. Nu folosiți produse de curățare chimice.
- Nu se va accesa garanție dacă:
- Produsul nu a fost asamblat în conformitate cu instrucțiunile.
- Produsul a fost modificat.
- Deteriorarea este rezultatul unor cauze externe, altele cauze și utilizarea de către un agentul modului de fabricare.
- Produsul este folosit în alt scop decât cel pentru care este recomandat de fabricant.

CONDȚIE DE GARANȚIE

- NEO garantează pentru o perioadă de 5 ani dacă defectul aparține fabricanului. NEO nu distribuie instrucții vor decăde dacă produsul se va repara sau înlocui după ce a și primit decizia clientului și a realizării care produsul este necesar.
- În cazul unei reclamații în timpul garanției, produsul trebuie restituit distribuitorului autorizat împreună cu actele de cumpărare (factură, chitanță). Actul de cumpărare trebuie să conțină numărul completativului și data cumpărării.
- Va rugăm, grație stimei pe care o acordăm clienților noștri:
• Nu se va accesa garanție dacă:
- Produsul nu a fost asamblat în conformitate cu instrucțiunile.
- Produsul a fost modificat.
- Deteriorarea este rezultatul unor cauze externe, altele cauze și utilizarea de către un agentul modului de fabricare.
- Produsul este folosit în alt scop decât cel pentru care este recomandat de fabricant.

AR

ملحظة

1/ التركيب الصحيح للمنتج هو الأساس لأمانه المنتج.
2/ التركيب الخاطيء يسلط حق المطالبة بضمان.

هذا التليل يوجبه الي كيفية استعمال المنتج.
لقد كتبنا هذا لوضاقت كل منتج في الصفحة الخاصة به.
إن كل علامة من منتجاتنا قد أصبحت من مواد صافية.

المراد الأولية
الاستخدام هو جرح قو.
الكمايات: فكشمان مخولة بنظام الأشرطة المسفورة. كلها مصنوعة من المعادن والبلاستيك.


التركيب
يجب لا يتعرض المنتج ولا يتعرض للكسر ربكها على أرض مستوية.
للتحفظ على المنتج انصحوا ربط الزامي وانعاط الوصل.

ملاحظات عن الاستعمال
- وضع المراد الاكثر نقلا في اسفل طبق في الصندوق.
- تجنب اكثر اصصاعة استخدام مشابك المشول واقتشفه لا تتركه واردا شوايب.
- لا تستخدموا مواد كيميائية لتنظيف المنتج.
- الحفاظ على التليل للرجوع اليها وقت الحاجة.

شروط الضمان
- نقدم الضمان لخمس سنوات بعد شراء المنتج اذا وجد الي خلل في موقع لحم المعادن.
- قبل انهاء مسؤولية الضمان اذا كان الذمك ان استفسار فبرجي جلب الضمان ووصول المراد لوقت وتاريخ الشراء.
- متى يفقد الضمان صلاحيته.
- اذا كان الربط خادا للتعليقات الموجودة في التليل.
- اذا تعديت اي تعديلات على المنتج.
- اذا تم تعديل جود في وقت التركيب معتمدين في صلح المنتج.
- الأسباب الخارجة عن ارادة التركيب كالكوارث الطبيعية والحرائق.

ASSEMBLY INSTRUCTIONS
INSTRUCTIONS DE MONTAGE
ISTRUZIONI DI MONTAGGIO
INSTRUCCIONES DE MONTAJE
МОНТАЖ ТАЛІМАТИ
ИНСТРУКЦІЯ ПО СБОРКЕ
ΟΔΗΓΙΕΣ ΣΥΝΑΡΜΟΛΟΓΗΣΗΣ
INSTRUCTIUNI DE ASAMBLARE

من ستی یان اولیا نمن
توجیهات/تعليقات



**NEO
DESIGN**

**NEO 270
NEO 290
NEO 2110**

MAXIMUM TOP LOAD
50 KG

MAXIMUM LOAD
60 KG

REV NO: 06 / 11.07.2011

REV NO: 06 / 11.07.2011

REV NO: 06 / 11.07.2011

REV NO: 06 / 11.07.2011

ASSEMBLY INSTRUCTIONS

WARNING
CORRECT ASSEMBLY IS ESSENTIAL.
MISASSEMBLED PRODUCTS FALL OUTSIDE THE RESPONSIBILITY OF THE MANUFACTURER

Thank you for your purchase of NEO product. Following the instructions in this manual will enable you to obtain maximum performance and complete your living space in style.

COMPOSITION
Structure consisting of aluminum and tempered glass.
Accessories: Castors systems, rods, metallic and plastic fittings.

ASSEMBLY
Assemble the furniture on a flat and smooth surface. In order not to let any scratches on glass.

HINTS FOR USAGE AND MAINTENANCE
We recommend you to place the heaviest equipment on the bottom shelf.
The optimum method for cleaning is to simply wipe with a clean, lint free cloth using alcohol or pure water.

PLEASE RETAIN THIS MANUAL FOR FUTURE REFERENCE.
SUBJECT TO PRINTING ERRORS AND TECHNICAL AMENDMENTS

WARRANTY CONDITIONS
All NEO products are guaranteed for a period of 5 years after the purchase against defects in material or workmanship.
NEO shall at its sole option and as distributor's exclusive remedy, either repair or replace the product provided proof of purchase and written notice of non-conformance are received by NEO.

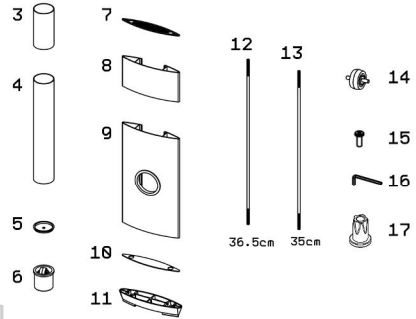
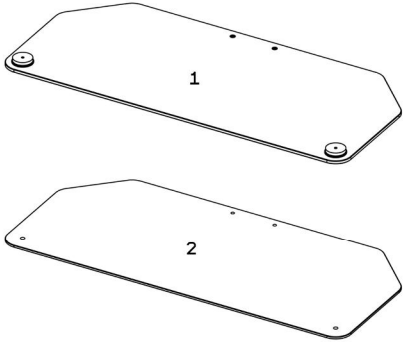


Table with 2 rows and 17 columns of numbers: 1 2 3 4 5 6 7 8 9 10 11 12 13 14 15 16 17; 1 1 2 2 4 2 2 1 1 1 1 2 2 2 2 1 2

MONTAGE ANLEITUNG

VORSICHT!
ACHTEN SIE DARAUF DASS DAS PRODUKT RICHTIG MONTIERT IST.
FÜR JEDE FOLGEBARF PRODUKTE LIEGT KEINE HAFTUNG DES HERSTELLERS VOR.

Zusätzlich einmal möchten wir Ihnen vielmals danken, dass Sie sich für ein NEO Produkt entschieden haben. Wenn Sie die in der Gebrauchsanleitung genannten Punkte beachten, werden Sie eine maximale Performance des von Ihnen gekauften Produktes erreichen.

Dieses NEO Produkt ist so hergestellt, dass es bei jeder Betriebsstufe den höchsten technischen Standard und den höchsten Qualitätsstandard bringt. Jedes Stück Ihres Mobiliars ist aus den besten Materialien hergestellt worden.

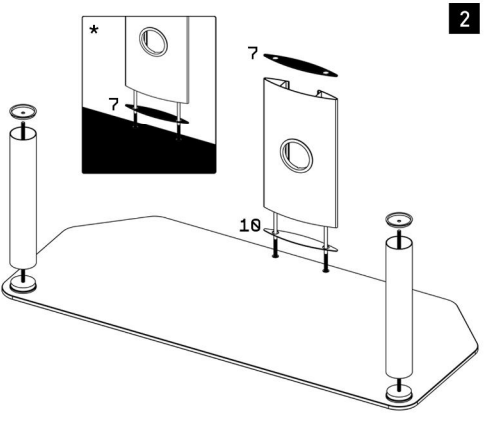
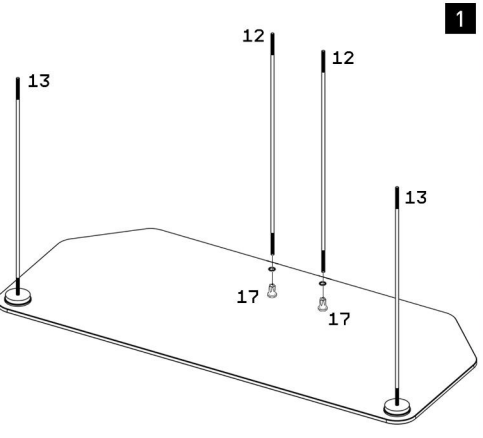
ZUSAMMENSETZUNG
Hergestellt aus Aluminium und Glas
Zubehörteile: Kleine mit Kladden verschiedene Systeme, Stangen, Zubehörteile aus Plastik und Metall.

MONTAGE
Um Kratzer auf dem Glas zu vermeiden, sollten Sie darauf achten, dass das Produkt auf glatter Ebene montiert und aufgestellt wird.
Um die Widerstandsfähigkeit des Produktes zu erhöhen, sollten Sie unbedingt darauf achten, dass alle Verbindungsstücke und Schrauben fest zugeschraubt sind.

GEBRAUCHSANLEITUNG UND PFLIEGEANLEITUNG
Wir möchten Ihnen dringend empfehlen schwere Gegenstände auf der untersten Platte aufzustellen.
Zur Reinigung empfehlen wir Ihnen ein Reinigungstuch zu verwenden, der keinen Staub hinterlässt und entweder in Alkohol getaucht ist oder mit sauberen Wasser befeuchtet ist.

Wir behalten uns in dieser Gebrauchsanleitung das Recht vor, an dem Produkt technische Änderungen durchzuführen. Durchgeführte Änderungen müssen vorher nicht angekündigt werden. Es liegt keine Haftung für Druckfehler vor.

GARANTIE BEDINGUNGEN
NEO gewährt Ihnen nach Kauf eines Produktes für fünf Jahre Garantie. Die Garantie gilt für Materialfehler und für Herstellungsfehler. Für den Eintritt der Garantiehaftung ist es notwendig, dass Sie uns den Fehler schriftlich anzeigen und den Kaufbeleg vorlegen.



INSTRUCCIONES DE MONTAJE

AVISO IMPORTANTE!
UN MAL MONTAJE DEL MUEBLE DEJA SIN EFECTO LA RESPONSABILIDAD DEL FABRICANTE

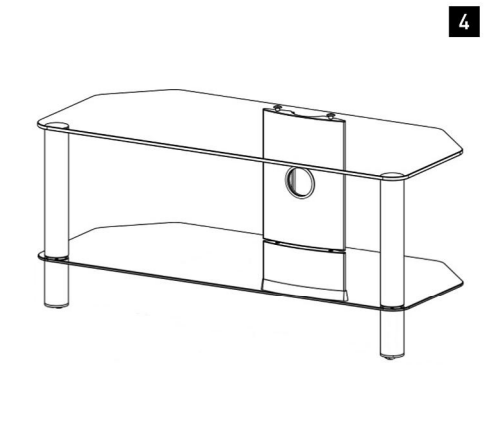
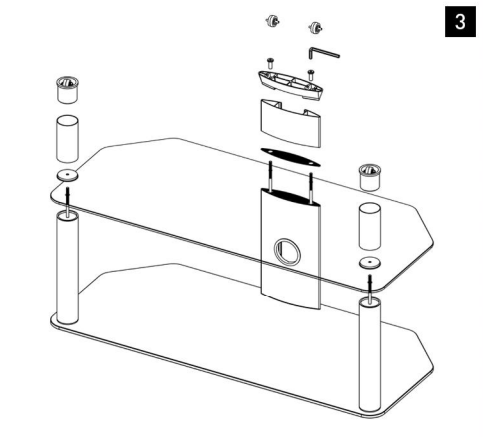
Gracias por su compra de un producto NEO. Siguiendo las instrucciones de este manual usted conseguirá el máximo partido del mueble, y la mejor estética para su hogar.
Su producto NEO ha sido fabricado con avanzada tecnología y la máxima calidad en todos sus procesos de elaboración. Todos los elementos del mueble están hechos con la mejor calidad de materiales.

MONTAJE
Monte el mueble sobre una superficie plana y suave, para evitar así rayar los cristales. Para conseguir la mayor rigidez posible, los platos y varillas rozados deben estar bien ajustados.

CONDICIONES DE USO Y MANTENIMIENTO
Recomendamos colocar el componente más pesado del sistema en el estante inferior.
La mejor forma para limpiar el mueble es, simplemente, pasar un paño limpio y suave, empapado ligeramente en agua o alcohol sobre las superficies del mueble. No use nunca productos químicos.
Por favor, conserve este manual para consultas futuras.

CONDICIONES DE GARANTIA
NEO garantiza este artículo por un periodo de cinco años desde su compra, si el problema que se detecta en el mueble es debido a algún defecto en el material o en la fabricación del mismo. En ese caso NEO reparará o reemplazará el mueble sin coste alguno.
En caso de reclamación bajo garantía el producto será devuelto bajo la autorización del distribuidor, junto con la factura y/o el albarán de compra. En todos los documentos deberá figurar claramente los datos del vendedor y el comprador.
La garantía dejará de tener efecto si:
- El mueble ha sido modificado.
- La causa de la incidencia está motivada por otros agentes externos y ajenos a este artículo.
- El usuario utiliza el mueble para otros fines que no sean los establecidos por el fabricante.

COMPOSICIÓN DEL PRODUCTO
Estructura: El mueble está básicamente fabricado en aluminio y cristal templado.
Complementos: Sistema de ruedas, varillas rozadas y herrajes de plástico y metálicos.



INSTRUCTIONS DE MONTAGE

AVERTISSEMENT!
UN MONTAGE CORRECT EST ESSENTIEL.
LE FABRICANT N'EST PAS RESPONSABLE DU MAUVAIS ASSEMBLAGE DU PRODUIT.

Nous vous remercions de l'achat d'un produit NEO. Suivre les consignes de ce manuel vous permettront d'obtenir les meilleures performances de votre meuble afin d'optimiser votre espace auto vidé.
Votre produit NEO a été fabriqué grâce à une technologie avancée et à un contrôle de qualité à chaque étape de sa réalisation. Chaque élément de votre meuble a été produit avec des matériaux de grande qualité.

COMPOSITION
Structure composée d'aluminium et de verre trempé.
Accessoires : Roulettes, tiges filetées, petits accessoires en métal et en plastique.

MONTAGE
Montez le meuble sur une surface plate et uniforme de façon à ne pas égratigner le verre.
Pour optimiser la rigidité tous les points d'assemblage et les vis doivent être bien serrés.

CONSEILS POUR L'USAGE ET LA MANUTENTION
Nous vous conseillons de placer l'équipement le plus lourd de votre système Auto Vidéo au niveau inférieur de votre meuble.
Pour le nettoyage : utiliser simplement un chiffon humecté d'alcool ou d'eau. N'utiliser pas produits chimiques synthétiques pour nettoyer.

S'il vous plaît, conservez ce manuel pour vos consultations futures.
SOUHAIS AUX ERREURS DE PRESSE ET AUX AMENDEMENTS TECHNIQUES

CONDITIONS DE GARANTIE
La garantie des produits NEO est valable sur une période de 5 ans suivant la date d'achat. La garantie n'est possible que sur la mise en cause des matériaux et de la fabrication.
NEO s'engage à la réparation ou à l'échange du produit sur la présentation de la preuve d'achat et d'une attestation de non-conformité.
En cas de réclamation sous garantie le produit doit être retourné complet au distributeur autorisé avec le ticket d'achat original (facture, quittance ou récépissé). Le ticket d'achat doit indiquer clairement le nom du fournisseur et la date d'achat.
La garantie perd sa valeur si:
- Le produit n'a pas été monté suivant les instructions.
- Le produit a été modifié.
- Le défaut est le résultat de causes externes. Par exemple, des causes autres au matériel ou la fabrication.
- Le produit a été utilisé à des fins autres qu'il n'est pas été prévu pour le fabricant.

ISTRUZIONI DI MONTAGGIO

AVVERTENZE!
IL PRODOTTO DEVE ESSERE MONTATO CORRETTAMENTE.
IL FABBRICANTE NON SARÀ RESPONSABILE PER PRODOTTI MONTATI IN MODO NON CORRETTO

Grazie per aver acquistato un prodotto NEO. Per ottenere le massime prestazioni del vostro acquisto e per completare con stile i vostri ambienti, vi consigliamo di seguire le istruzioni contenute nel presente manuale.
Il vostro prodotto NEO è frutto di tecnologia avanzata e di una gestione della qualità applicata a tutte le fasi del processo. Ogni pezzo del vostro mobile è fabbricato con materiali di prima qualità.

COMPOSIZIONE
Struttura: La struttura è in alluminio e vetro temperato.
Accessori: stentoni a ruote orientabili, tiranti, accessori in metallo e plastico.

MONTAGGIO
Montare il mobile su di una superficie piana e liscia per evitare di graffiare il vetro.
Per garantire la massima rigidità, tutti i punti di connessione e le viti vanno fissati ben stretti.

CONSIGLI D'USO E MANUTENZIONE
Si consiglia di riporre gli oggetti più pesanti sul piano di fondo.
Il metodo migliore per pulire il prodotto è utilizzare un semplice panno pulito e senza filacci, con alcool o acqua. Non usare detersivi chimici sintetici.

Conservare il presente manuale per future consultazioni.
SALVO ERRORI DI STAMPA E CON RISERVA DI MODIFICHE TECNICHE

CONDIZIONI DI GARANZIA
NEO garantisce il prodotto per un periodo di 5 anni dall'acquisto, per guasti causati da difetti di materiali o di lavorazione. NEO provvederà, a sua scelta e come unico rimedio specifico al distributore, a riparare o sostituire il prodotto a condizione che alla stessa vengano fatte pervenire la prova d'acquisto ed una comunicazione scritta attestante la non conformità del prodotto.
In caso di reclamo in garanzia, il prodotto va rispedito al distributore autorizzato insieme al titolo di acquisto originale (fattura, bolla di consegna o ricevuta). Il titolo di acquisto dovrà indicare chiaramente il nome del fornitore e la data di acquisto.
La garanzia non sarà valida se:
- Il prodotto NON è stato montato secondo quanto indicato nelle istruzioni.
- Il prodotto è stato modificato.
- Il guasto è stato provocato da cause esterne, e, cause non relative a lavorazione o materiali.
- Il prodotto è stato impiegato per una destinazione d'uso diversa da quella indicata dal fabbricante.

MONTAGE AANWIJZINGEN

I WAARSCHUWING
CORRECTE MONTAGE IS NOODZAKELIJK.
INCORRECT GEMONTAARDE PRODUCTEN VALLEN BIJTEN DE VERANTWOORDELIJKHEID VAN DE PRODUCTEN

Dank u voor het kopen van een NEO product. Door het volgen van de instructies in deze handleiding zult u maximale prestaties krijgen en daarmee uw leef-ruimte in stijl voltooien.
Uw product NEO is met geavanceerde technologie en de hoogste kwaliteit met quality management geproduceerd. Elk onderdeel van uw meubel is met de beste kwaliteit materialen geproduceerd.

SAMENSTELLING
Structuur: Structuur heeft aluminium en aangepast glas.
Toebehoren: Castors systemen, staven, metaal en plastic inbeddingen.

MONTAGE
Monteer het meubel op een vlakke oppervlakte om eventuele krassen op het glas te vermijden.
Om de starheid maximaal te verkrijgen moeten alle verbindingen en alle schroeven stevig bevestigd worden.

AANWIJZING VOOR GEBRUIK EN ONDERHOUD
We hebben aan de zwaarste voerwerpen op de laagste plank te plaatsen.
De beste manier om schoon te maken is simpelweg een schoon, glazend vlied met alcohol of zuiver water te gebruiken. Gebruik geen synthetische schoonmaak chemicaliën.

Bewaar alstublist de handleid voor toekomstige referentie.
MOGELIJKE DRUKFOUTEN EN TECHNISCHE AANPASSINGEN KUNNEN AANWIJZIG ZIJN

GARANTIE CONDITIES
NEO geeft garantie voor een periode van 5 jaar na aankaf mocht er een defect plaatsvinden wat veroorzaakt wordt door het materiaal of vakkundigheid. NEO zal als enige optie en als distributeur's exclusive remedie het product repareren of vervangen, mocht een tekort bij het gebruik van meubelen een schriftelijk bericht van niet-conformiteit NEO voor kunnen leggen.
In geval van een claim onder garantie moet het product aan de erkende distributeur samen met het originele aankoopbewijs (rekening of ontvangstbewijs) teruggeweven worden.
De garantie zal gemiddeld zijn als:
- Het product niet gemonteerd is zoals het in de aanwijzing vermeld staat.
- Er wijzigingen in het product zijn aangebracht.
- Het defect door externe oorzaken veroorzaakt is. Door oorzaken die niets met het materiaal of de vakkundigheid te maken hebben.
- Het product op een andere manier van functie, die niet door de producent wordt aanbevolen, is gebruikt.