

TR

ATIL ELEKTRONİK LTD. ŞTİ.
İMALATÇI FIRMA GARANTİ BELGESİ
BELGE NO: 34 444
BELGE ONAY TARİHİ: 30.05.2006

İMALATÇI FIRMA
LUNAN ATIL ELEKTRONİK SERİ VE GÖR. SER. SAK. TİC. LTD. ŞTİ.
ADRES: İZMİR/BAĞCISAYI MAHALLESİ ÜZÜMÇÜLERİNE KARŞI
41745 ÇEREMKÖY / İSTANBUL / TÜRKİYE
TELEFON: FAKS: TEL: +90 216 648 16 16 - FAX: +90 216 648 02 25
FİRMA YETKİSİNİN İMZA VE KAĞISI

MALIN
CİNSİ MOBİLYA
MARKASI SONORIOUS
MODELİ
SERİ NO: 20140001
TESLİM TARİHİ VE ERİ AZAM TAMİR SÜRESİ 30 gün
GARANTİ SÜRESİ 5 YIL

SATICI FIRMA
LUNAN ADRES: TELEFON: FAKS: FATİHA TARHANOĞLU
TARİH: İMZA VE KAĞI

MÜŞTERİ
İSİMİNİN ADRESİ İMZA

MÜŞTERİ
SONORIOUS

Bu belge satış tarihinden 30 gün içerisinde müşteri hizmetleri aracılığıyla geçerlidir.

GR

ΟΔΗΓΙΕΣ ΣΥΝΑΡΜΟΛΟΓΗΣΗΣ

ΠΡΟΣΟΧΗ
Η ΣΩΣΤΗ ΣΥΝΑΡΜΟΛΟΓΗΣΗ ΕΙΝΑΙ ΑΠΑΡΑΙΤΗΤΗ ΓΙΑΒΑΣΕΙΣ ΠΡΟΪΟΝΤΩΝ ΠΟΥ ΕΧΟΥΝ ΣΥΝΑΡΜΟΛΟΓΗΣΗ ΜΕ ΚΑΛΟ ΤΡΟΠΟ ΔΕΝ ΑΠΟΤΕΛΟΥΝ ΕΥΘΥΝΗ ΤΟΥ ΚΑΤΑΧΕΚΤΑΪΤΗ

Σας παρακαλούμε πριν προχωρήσετε στην τοποθέτηση των προϊόντων SONORIOUS, διαβάστε προσεκτικά τις οδηγίες συναρμολόγησης. Η έλλειψη της μόνιμης αποδοτικότητας και του σωστού αισθητικού αποτελέσματος.
Το προϊόν SONORIOUS που αγοράστηκε έχει κατασκευαστεί με προηγμένα υλικά και με αποδοτικό μηχανισμό άσκησης σε όλα τα στάδια παραγωγής. Κάθε μέρος του έχει κατασκευαστεί με λάμψη υψηλής ποιότητας.

ΠΕΡΙΣΧΟΜΕΝΑ
Διαβάστε προσεκτικά: Ταξινόμο από γυαλί και αλουμίνιο.
Περιλαμβάνεται: Βάσεις με κεραιές, ρολόι, αεροκόμβος, μεταλλικοί και πλαστικοί σύνδεσμοι.

ΣΥΝΑΡΜΟΛΟΓΗΣΗ
- Χρησιμοποιήστε γύψο ή απορροσώδη για επίπεδη και λεία επιφάνεια, έτσι ώστε να αποφευχθεί κάθε πιθανή υφολογία.
- Ήδη να εξομαλύνετε τη μόνιμη ακαμμία του συστήματος, όλες οι βάσεις και οι σύνδεσμοι πρέπει να σφαιρικοί κατά την υφολογία.

ΟΔΗΓΙΕΣ ΓΙΑ ΤΗ ΧΡΗΣΗ ΚΑΙ ΣΥΝΤΗΡΗΣΗ
- Συνιστούμε να τοποθετήσετε το βιβλιότυπο μηχανισμό στο χαμηλότερο ορόφο.
- Η καλύτερη μέθοδος καθαρισμού είναι σπρέι με ένα καθαριστικό μεμβράνης εμποτισμένο σε αντανόωση ή νερό. Μην χρησιμοποιείτε συνθετικά καθαριστικά καθαριστικά.

Παρακαλούμε, κρατήστε αυτό το έντυπο και μία μεμονωμένη αντίγραφο
Ο ΚΑΤΑΧΕΚΤΑΪΤΗΣ ΔΕΝ ΥΠΟΧΡΕΩΤΑΙ ΓΙΑ ΤΥΠΟΓΡΑΦΙΚΑ ΛΑΘΙΑ ΟΠΩΣ ΚΑΙ ΓΙΑ ΤΕΧΝΙΚΕΣ ΑΛΛΑΓΕΣ ΣΤΟ ΠΡΟΪΟΝ ΜΕ ΣΚΟΠΟ ΤΗ ΒΕΛΤΙΩΣΗ ΤΟΥ

ΟΡΟΙ ΕΓΓΥΗΣΗΣ
Η Sonorous ευχάριστα να προλάβει της γύψο 5 χρόνια από την αγορά τους, ενώ κάθε βλάβη που οφείλεται σε κατασκευαστικό ελάττωμα. Στην περίπτωση αυτή η SONORIOUS είναι το εξουσιοδοτημένο διακινητή της, θα επισκεφθεί ή να αντικαταστήσει το κατασκευαστικό προϊόν, με προϋπόθεση να υπάρχει αντίθετη αγορά.
Σε περίπτωση οφείλεται ελάττωμα για προνόμια αντί ανταλλαγής, το προϊόν καθαίο και η αγορά και η αγορά οφείλεται αγοράς θα πρέπει να απορριφθούν στην εξουσιοδοτημένη εταιρεία. Η αποδείξη πρέπει να αναγράφει οριστά το κείμενο απόδοσης και την παρατηρημένη αγορά. Το προϊόν του ανταποκριμένου αναγράφονται στην τελευταία σελίδα. Η εγγύηση δεν θα ισχύει σε περίπτωση που:
Το προϊόν ΔΕΝ έχει συναρμολογηθεί σύμφωνα με τις οδηγίες.
Το προϊόν έχει υφολογηθεί ή είναι άσκησιμη (επιμόρφω, βόραιο, ανοξείδωτο κλπ).
Η βλάβη οφείλεται σε αυτή, εκτός κατασκευαστικού ελαττωματικού ή κοινής κατασκευής.
Το προϊόν έχει χρησιμοποιηθεί για λειτουργία που δεν αντιστοιχεί σε κατασκευαστική.

RO

INSTRUCȚIUNI DE ASAMBLARE

ATENȚIE
ASAMBLAREA CORECTĂ ESTE ESSENTIALĂ. O ASAMBLARE NECORECTĂ DETERMINĂ DETERIORAREA PRODUSULUI ȘI NU INTRĂ ÎN RESPONSABILITATEA FABRICANTULUI

În mulțumirea sa că cumpără produsul SONORIOUS. Urmărește instrucțiunile din acest manual veți obține performanțe maxime și va avea un avantaj costului localității în care produsul SONORIOUS a fost fabricat cu o tehnologie avansată și un management de calitate în fiecare stadiu de producție. Faceți pașii a produsului este fabricată din materiale de calitate superioară.

COMPOZITIA
Structura: Sistemul este din aluminiu și glass cast.
Accessori: Sistem de rotire, bete, garnitură din plastic și metal.

ASAMBLARE
Asamblarea produsului pe o suprafață plată și curată astfel încât să nu se zgăriească.
Ca să asigurați rezistența, toate punctele de conexiune și curățarea trebuie să fie foarte stricte.

SFATURI PENTRU FOLOSIRE ȘI CURĂȚARE
- Nu recomandăm să deșchizați produsul mai mult decât este necesar pentru a verifica starea sa.
- Nu vă expuneți produsul la temperaturi ridicate sau la lumina directă.
- Nu se va utiliza produsul de curățare chimică.
- Nu se va utiliza produsul de curățare chimică.
- Nu se va utiliza produsul de curățare chimică.

CONDȚII DE GARANȚIE
- SONORIOUS garantează pentru o perioadă de 5 ani de la data defectării aparaturii fabricată de SONORIOUS sau distribuitorul autorizat în fiecare țară produsul pe care îl produce sau pe care îl distribuie și va primi o nouă unitate sau o reparare sau produsul este necorespunzător.
- În cazul unei reclamații în timpul garanției, produsul trebuie returnat distribuitorului autorizat împreună cu actele de cumpărare (factura, chitanța). Actul de cumpărare trebuie să conțină adresa de livrare, numele companiei și data cumpărării.
- Nu se va utiliza produsul de curățare chimică.
- Nu se va utiliza produsul de curățare chimică.
- Nu se va utiliza produsul de curățare chimică.
- Distribuitorul este responsabil pentru cauze externe, altele cauză în afara de cele ce aparțin produsului de fabricare.
- Produsul este fabricat în alt scop și nu este destinat utilizării.

RU

ИНСТРУКЦИЯ ПО СБОРКЕ.

1. ГАРАНТИЙНЫЕ УСЛОВИЯ
1. Гарантия сроком на 5 лет.
2. Мы несем полную ответственность за качество продукции.
3. Мы гарантируем качество продукции.
4. Мы гарантируем качество продукции.
5. Мы гарантируем качество продукции.
6. Мы гарантируем качество продукции.
7. Мы гарантируем качество продукции.
8. Мы гарантируем качество продукции.
9. Мы гарантируем качество продукции.
10. Мы гарантируем качество продукции.

2. ПРЕДУПРЕЖДЕНИЕ
ПРАВИЛЬНАЯ СБОРКА ЯВЛЯЕТСЯ НЕОБХОДИМЫМ УСЛОВИЕМ. ПРИБОРИТЕЛЬ НЕ НЕСЕТ ОТВЕТСТВЕННОСТИ ЗА НЕПРАВИЛЬНО СБОРЯНИЕ УСТРОЙСТВА.

Благодарим Вас за покупку изделия «SONORIOUS». Следуя инструкции в данном руководстве, вы сможете добиться максимальной эффективности изделия и внести в свое жилище элемент эстетической гармонии. Ваше изделие «Sonorous» изготовлено с помощью самых передовых технологий и системы управления качеством на каждой стадии производственного процесса. Каждая деталь нашей мебели изготовлена из материалов самого высокого качества.

КОМПОНОВКА
Структура: состоит из алюминия и закаленного стекла.
Аксессуары: кастор, рейки, металлические и пластиковые гарнитуры.

СБОРКА
- Собирать мебель на плоской гладкой поверхности таким образом, чтобы не повредить стекло.
- Чтобы добиться максимальной устойчивости, все соединения точек и болты следует сильно закрутить.

РЕКОМЕНДАЦИИ ПО ИСПОЛЬЗОВАНИЮ И УХОДУ
- Рекомендую расположить наиболее тяжелые оборудование на нижнюю полку.
- Оптимальный метод для чистки – простое вытирание с помощью чистого, не содержащего тукс куски ткани, увлажненной алкогелем или чистой водой. Не используйте системные чистящие химикаты.

Будьте добры, сохраните данное руководство для будущей справки.
МОЖЕТ ИМЕТЬ МЕСТО ОШИБКИ ПЕЧАТИ И ТЕХНИЧЕСКИЕ ПОгрИБКИ

ГАРАНТИЙНЫЕ УСЛОВИЯ
«Sonorous» предоставляет гарантию на период 5ти лет после приобретения товара, в случае возникновения неполадки по причине дефекта материала или качества изготовления изделия. «SONORIOUS» или его региональный представитель и эксклюзивный дистрибутор, обязаны возместить, отремонтировать или заменить продукт при предоставлении фактов о покупке и предоставлении информации, полученной «SONORIOUS».
• В случае жалоб, согласно гарантии, изделие возвращается уполномоченному дистрибутору вместе с оригинальным талоном о покупке (чек-фактур, квитанция об уплате или расписка о получении). В талоне о покупке должно указываться точное название поставщика и дата покупки.
• Гарантия не действует, если:
- Продукт не был собран в соответствии с инструкцией.
- Продукт был модифицирован.
- Продукт поврежден в результате внешних причин, то есть, причин, которые не являются дефектами материала или качеством изготовления изделия.
- Изделие использовалось не по назначению или выполняло функцию, не рекомендованную производителем.

FA

دستور العمل نصب

تعمیر !!!

نصب صحیح الزامیست
کارخانه سازنده هیچ مسولیتی در قبال نصب نادرست، بعهده نمی‌گردد.

از شما به خاطر خرید محصولات سونوروس تشکر می‌کنیم. بدلیل کارن دسترسناپذیری زین ریز، شما را قادر به نصب بالاترین سطح کارایی نمود و تمامی خدمات بعد از فروش را ارائه می‌دهد.
سونوروس با استفاده از بهترین مواد و تجهیزات، محصولاتی را تولید کرده که در تمام مراحل تولید خود، دقت و کیفیت را در نظر گرفته و به همین دلیل، شما را قادر به نصب بالاترین سطح کارایی با کیفیت ترین مواد موجود، تهیه کرده‌اند.

اجزای تشکیل دهنده
مشتمل از: این محصول از آلومینیوم و شیشه شیشه تشکیل شده است.
تولیم چاشنی : سیستم چرخ زینر این مدل، استاندارد ایالات متحده آمریکا است.

نصب
- قبل از نصب، جهت جلوگیری از خراب شدن آلومینیوم، آن را بر روی یک سطح صاف و نرم قرار دهید.
- برای بالا بردن سطح استحکام، همه نقاط اتصال باید به خوبی با چسب چسبانده شود.

تذکراتی برای استفاده و نحوه نگهداری
- توصیه می‌شود این محصول را بر روی سطح زینر قرار دهید.
- مناسب ترین روش برای تمیز کردن، استفاده از پارچه‌های نرم و بدون پرز به همراه آب گرم است. با آب تمیز نمی‌باشد. از مواد پاک کننده شیمیایی استفاده نکنید.

شورایط گردآوری
سونوروس هیچ شما را به شرط این که امکان بر این مواد تشکیل دهنده را پذیر ساختن باشد، به مدت 5 سال گارانتی می‌دهد.
سونوروس به عنوان نماینده و فروشنده تخصصی، هیچ به نسبت به تعمیر و تعویض هر محصولی که ساختار خود از طرف سونوروس تهیه نشده، اقدام نمی‌کند.
• هر مواد خودروسازان مسئولیت بر این گارانتی، وسیله باید به همراه مدارک اصلی خرید، نگهداری، فیش یا رسید یا مرکز پیش می‌آید.
• برگرفته شده، بر روی برگه خرید، باید همراه روش‌ها و تاریخ فروش و خروج کار شده باشد.
• گارانتی به صورت بروز ندارد و این نوع خلاف است.
- وسیله مطابق با دستورالعمل نصب تهیه شده باشد.
- دستاوردی تهیه شده باشد.
- مشکل بوجود آمده در نتیجه عواملی غیر از مواد تشکیل دهنده را پذیر ساختن باشد.

AR

توجیهات/ تعلیمات

ملاحظه
1/ الزامی است که نصب صحیح المنتج هو الاساس لأدأة المنتج .
2/ التركيب الخاطيء يسبب حق المطالبة بضمان .

هذا الدليل يوجهك إلى كيفية استعمال المنتج .
لقد كتبنا بأوصاف كل منتج في الصفحة الخاصة به .
إن كل قطعة من منتجاتنا قد صنعت من مواد عالية الجودة.

المراد الألية
الأسلوب و مزاج في فوي .
الكمايات : كمشابح مجهزة بنظام الإطارات المصغرة . كلها مصنوعة من المعادن والبلاستيك .

التركيب
لا يجب استعمال المنتج ولا يتعرض للكمس رطوبيا على أرض مستوية .
للمحافظة على المنتج أحتكموا ربط الأجزاء و نقاط الوصل .

ملاحظات عن الاستعمال
- وضعه على الأرض الأتزان قليلا في الأسفل طبق في المنتصف .
- تنظيف الأجزاء باستخدام مبيدات قوتية الكحول و قماشية لا تترك وراعا موادها .
- لا تستخدموا مواد كيميائية لتنظيف المنتصف .
- الحفاظ على الدليل للرجوع إليها وقت الحاجة .

شروط الضمان
- تقدم الضمان لأحسن سنوات بعد شراء المنتج إذا وجد أي خلل في مواقع لحم المعادن .
- قبل التأكد من صلاحية الضمان إذا كان الدليل إن استفسار فريق خدمة الضمان ووصول الأجزاء لموقع وتاريخ الشراء .
- متى ينفذ الضمان صلاحته .
- إذا كان الربط خالفا للتعليمات الموجودة في الدليل .
- إذا أحرقت أي تعليمات على المنتج .
- إذا تم تعديل أجزاء غير التي تم تصنيعها في مصنعنا في أصل المنتج .
- الأسباب الخارجة عن الرأفة كذالك كالكوارث الطبيعية والأحراق .

SONORIOUS®
SOUND AND VISION IN STYLE

5 YEARS WARRANTY

CODE : B PIANOBLACK **CODE : C CLEAR**

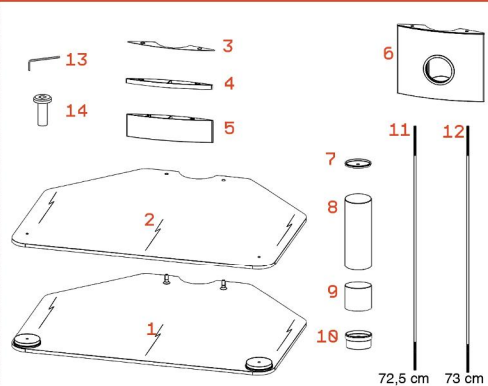
RX 2150

ASSEMBLY INSTRUCTIONS
INSTRUCTIONS DE MONTAGE
MONTAGE ANLEITUNG
ISTRUZIONI DI MONTAGGIO
INSTRUCCIONES DE MONTAJE
MONTAGE AANWIJZINGEN
MONTAJ TALIMATI
ИНСТРУКЦИЯ ПО СБОРКЕ
ΟΔΗΓΙΕΣ ΣΥΝΑΡΜΟΛΟΓΗΣΗΣ
تعمیرات و نصب
INSTRUCTIUNI DE ASAMBLARE
توجیهات/ تعلیمات

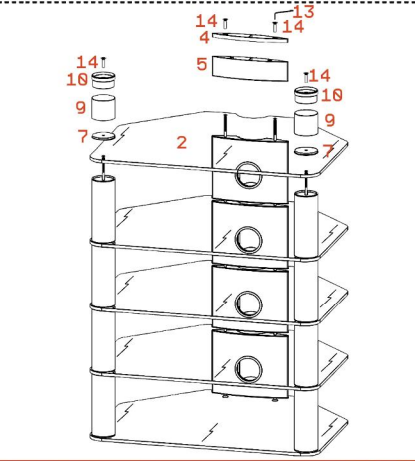
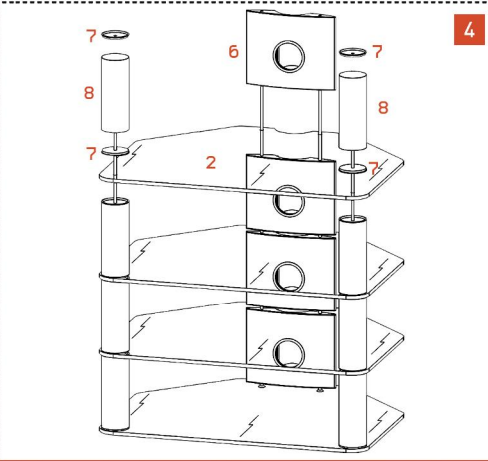
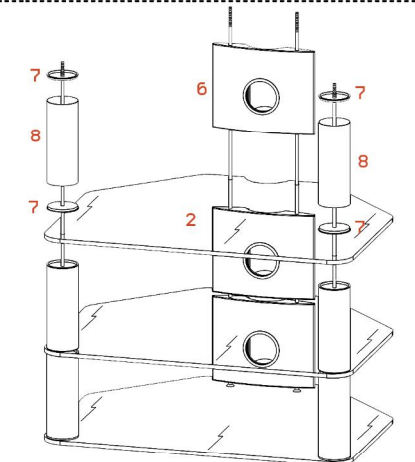
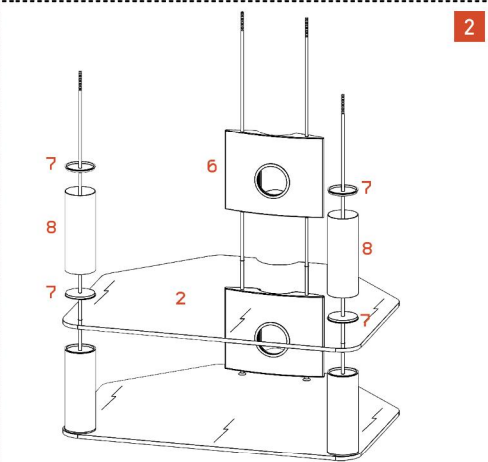
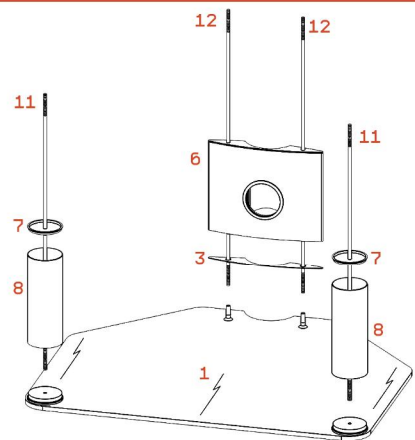


3D assembly animation available at sonorous.com

MAXIMUM TOP LOAD 48 KG **MAXIMUM LOAD 66 KG**



1	2	3	4	5	6	7	8	9	10	11	12	13	14
1	4	1	1	1	4	16	8	2	4	2	2	1	4



ASSEMBLY INSTRUCTIONS

! WARNING
CORRECT ASSEMBLY IS ESSENTIAL.
MISASSEMBLED PRODUCTS FALL OUTSIDE THE RESPONSIBILITY OF THE MANUFACTURER

Thank you for your purchase of SONORIOUS product. Following the instructions in this manual will enable you to obtain maximum performance and complete your living space in style.
 Your SONORIOUS product has been manufactured with advanced technology and quality management throughout every process stage. Each part of your furniture is produced of the superior quality materials.

COMPOSITION
 Structure: Composite of aluminium and tempered glass.
 Accessories: Castors systems, rods, metallic and plastic fittings.

ASSEMBLY
 Assemble the furniture on a flat and smooth surface. In order not to let any scratches on glass.
 To maintain the rigidity all connection points and screws should be fixed strongly.

HINTS FOR USAGE AND MAINTENANCE
 We recommend you to place the heaviest equipment on the bottom shelf.
 The optimum method for cleaning is to simply wipe with a clean, lint free cloth using alcohol or pure water. Do not use synthetic cleaning chemicals.

Please retain this manual for future reference.
SUBJECT TO PRINTING ERRORS AND TECHNICAL AMENDMENTS

WARRANTY CONDITIONS
 • All SONORIOUS products are guaranteed for a period of 5 years after the purchase against defects in material or workmanship. SONORIOUS shall at its sole option and at distributor's exclusive remedy, either repair or replace the product provided purchase and written notice of non-conformance are received by SONORIOUS.
 • In case of a claim under guarantee the product should be returned to the authorised distributor together with the original purchase ticket (invoice, docket or receipt). The purchase ticket should clearly state the name of the supplier and the date of purchase.
 • The guarantee will be void if:
 - The product is NOT assembled in accordance with the instructions.
 - The product has been modified.
 - The fault is the result of external causes i.e. causes other than material or workmanship.
 - The product is applied for other destiny or function that is not recommended by manufacturer.

MONTAGE ANLEITUNG

VORSICHT!
ACHTEN SIE DARAUFG DASS DAS PRODUKT RICHTIG MONTIERT IST.
FÜR JEDE FOLGERECHT MONTIERTE PRODUKTE LIEGT KEINE HAFTUNG DES HERSTELLERS VOR.

Zunächst einmal möchten wir Ihnen vielmals danken, dass Sie sich für ein SONORIOUS Produkt entschieden haben. Wenn Sie die in der Gebrauchsanleitung genannten Punkte beachten, werden Sie eine maximale Performance des von Ihnen gekauften Produktes erreichen. Dieses Produkt wird Ihren Lebensstil zur Vollkommenheit bringen.

Dieses Sonorous Produkt ist sehr hochwertig, das es bei jeder Betriebslast den höchsten technischen Standard und den höchsten Qualitätsstandard bringt. Jedes Stück Ihres Mobiliars ist aus den besten Materialien hergestellt worden.

ZUSAMMENSETZUNG
 Hergeheilt aus Aluminium und Glas
 Zubehörteile: Kleine mit Klädern versichene Systeme, Stangen, Zubehörteile aus Plastik und Metall.

MONTAGE
 Um Kratzer auf dem Glas zu vermeiden, sollten Sie darauf achten, dass das Produkt auf glatter Ebene montiert und aufgestellt wird.
 Um die Widerstandsfähigkeit des Produktes zu erhöhen, sollten Sie unbedingt darauf achten, dass alle Verbindungsstücke und Schrauben fest zugezogen sind.

GERÄUCHANLEITUNG UND PFLEGANLEITUNG
 Wir möchten Ihnen dringend empfehlen schwere Gegenstände auf der untersten Platte aufzustellen.
 Zur Reinigung empfehlen wir Ihnen ein Reinigungstuch zu verwenden, der keinen Staub hinterlässt und entweder in Alkohol getaucht ist oder mit sauberen Wasser befeuchtet ist. Achten Sie bitte darauf, dass das Reinigungstuch eher trocken als nass ist. Bitte verwenden Sie keinerlei synthetische und chemische Reinigungsmittel!

Neben Sie diese Gebrauch- und Pflegeanleitung für später auf.
Wir behalten uns in dieser Gebrauchsanleitung das Recht vor, an dem Produkt technische Änderungen durchzuführen. Durchgeführte Änderungen müssen vorher nicht angekündigt werden. Es liegt keine Haftung für Druckerfehler vor.

GAARANTEI BEDINGUNGEN
 • Sonorous gewährt Ihnen nach Kauf eines Produktes für fünf Jahre Garantie. Die Garantie gilt für Materialfehler und für Herstellungsfehler. Für den Eintritt der Garantiehaftung ist es notwendig, dass Sie uns den Fehler schriftlich anzeigen und den Kaufbeleg vorlegen. SONORIOUS wird dann je nach eigener Entscheidung und nach Voreinverständnis des Käufers, entweder das Produkt reparieren oder es gegen ein neues Produkt austauschen.
 • Falls eine Garantiehaftung gegeben ist, ist das Produkt zusammen mit dem Original Kaufbeleg (Rechnung oder Lieferschein) an den zuständigen Produktvertreiter auszuliefern. Aus dem Kaufbeleg sollte frei erkennbar sein, von wo und wann das Produkt gekauft wurde. Die Anschrift sollte sich unten auf dem Kaufbeleg befinden.
 • Fälle in denen keine Garantiehaftung gegeben ist:
 - Im Falle, dass das Produkt fehlerhaft montiert wurde
 - Im Falle, dass an dem Produkt Reparaturen vorgenommen wurden
 - Falls der Fehler auf ein Verschulden zurückzuführen ist und kein Materialfehler oder Herstellungsfehler gegeben ist
 - Im Falle, dass das Produkt zu anderen Zwecken eingesetzt und verwendet wurde als durch den Hersteller bestimmt.

INSTRUCCIONES DE MONTAJE

AVISO IMPORTANTE!
UN MONTAJE CORRECTO ES FUNDAMENTAL.
UN MAL MONTAJE DEL MUEBLE DEJARÁ SIN EFECTO LA RESPONSABILIDAD DEL FABRICANTE

Gracias por su compra de un producto SONORIOUS. Siguiendo las instrucciones de este manual usted conseguirá el máximo partido del mueble, y a la vez estéticamente para su hogar.
 Su producto SONORIOUS ha sido fabricado con avanzada tecnología y la máxima calidad en todos sus procesos de elaboración. Todos los elementos del mueble están hechos con la mejor y más calidad.

MONTAJE
 Monte el mueble sobre una superficie plana y suave, para evitar así rayar los cristales. Para conseguir un mayor rigidez posible los clavos y tornillos necesarios deben ser bien ajustados.

CONDICIONES DE USO Y MANTENIMIENTO
 Recomendamos colocar el componente más pesado del sistema en el estante inferior.
 La mejor forma para limpiar el mueble es, simplemente, pasar un paño limpio y suave, empapado ligeramente en agua o alcohol sobre las superficies del mueble. No use nunca productos químicos.
 Por favor, conserve este manual para consultas futuras.

CONDICIONES DE GARANTÍA
 SONORIOUS garantiza este artículo por un periodo de cinco años desde su compra, si el problema que se detecte en el mueble es debido a algún defecto en el material o en la fabricación del mismo. En ese caso SONORIOUS reparará o reemplazará el mueble sin costo alguno.
 En caso de reclamación bajo garantía el producto será devuelto bajo la autorización del distribuidor, junto con la factura y/o el albarán de compra. Los documentos debere figurar claramente los datos del vendedor y el comprador.
 La garantía depiera de tener efecto si:
 -El producto no está montado de acuerdo a las instrucciones del fabricante.
 -El mueble ha sido modificado.
 -La causa de la incidencia está motivada por otros agentes externos y ajenos a este artículo.
 -El usuario utiliza el mueble para otros fines que no son los establecidos por el fabricante.

COMPOSICIÓN DEL PRODUCTO
 Estructura: El mueble está básicamente fabricado en aluminio y cristal templado.
 Complementos: Sistema de ruedas, varillas roscaadas y herrajes de plástico y metálicos.

INSTRUCTIONS DE MONTAGE

! AVERTISSEMENT !
UN MONTAGE CORRECT EST ESSENTIEL.
LE FABRICANT N'EST PAS RESPONSABLE DU MAUVAIS ASSEMBLAGE DU PRODUIT.

Nous vous remercions de l'achat d'un produit SONORIOUS. Suivre les consignes de ce manuel vous permettra d'obtenir les meilleures performances de votre meuble afin d'optimiser votre espace audio vidéo.
 Notre produit SONORIOUS a été fabriqué grâce à une technologie avancée et à un contrôle de qualité à chaque étape de sa réalisation. Chaque élément de votre meuble a été produit avec des matériaux de grande qualité.

COMPOSITION
 Structure: Composite d'aluminium et de verre trempé.
 Accessoires: Roulettes, tiges filettées, petits accessoires en métal et en plastique.

MONTAGE
 Montez le meuble sur une surface plate et uniforme de façon à ne pas égratigner le verre.
 Pour optimiser la rigidité tous les points d'assemblage et les vis doivent être fortement fixés.

CONSEILS POUR L'USAGE ET LA MANUTENTION
 Nous vous conseillons de placer l'équipement le plus lourd de votre système Audio Vidéo au niveau inférieur de votre meuble.
 Pour le nettoyage: utiliser simplement un chiffon humide d'alcool ou d'eau. N'utilisez pas produits chimiques synthétiques pour nettoyer.

S'il vous plaît, conservez ce manuel pour vos consultations futures.
SOUHAIS AUX ERREURS DE PRESSE ET AUX AMENDEMENTS TECHNIQUES

CONDITIONS DE GARANTIE
 • La garantie des produits SONORIOUS est valide sur une période de 5 ans suivant la date d'achat. La garantie n'est possible que sur la mise en cause des matériaux et de la fabrication.
 • En cas de réclamation sous garantie le produit doit être retourné complétement au distributeur autorisé avec le ticket d'achat original (facture, quittance ou récépissé). Le ticket d'achat doit indiquer clairement le nom du fournisseur et la date d'achat.
 • La garantie perit si valent si:
 - Le produit n'a pas été monté suivant les instructions.
 - Le produit a été modifié.
 - Le défaut est le résultat de causes externes. Par exemple, des causes autres au matériel ou la fabrication.
 - Le produit a été utilisé à des fonctions qui n'ont pas été préconisées par le fabricant.

ISTRUZIONI DI MONTAGGIO

AVVERTENZE!
IL PRODOTTO DEVE ESSERE MONTATO CORRETTAMENTE.
IL FABBRICANTE NON SARÀ RESPONSABILE PER PRODOTTI MONTATI IN MODO NON CORRETTO

Grazie per aver acquistato un prodotto SONORIOUS. Per ottenere le massime prestazioni dal vostro acquisto e per completare con stile i vostri ambienti, vi consigliamo di seguire le istruzioni contenute nel presente manuale.
 Il vostro prodotto Sonorous è frutto di tecnologia avanzata e di un'attenzione di qualità applicata a tutte le fasi del processo. Ogni pezzo del vostro mobile è fabbricato con materiali di prima qualità.

COMPOSIZIONE
 Struttura: La struttura è in alluminio e vetro temperato.
 Accessori: stambati a ruote orientabili, tiranti, accessori in metallo e plastica.

MONTAGGIO
 Montare il mobile su di una superficie piana e liscia per evitare di graffiare il vetro.
 Per garantire la massima rigidità, tutti i punti di connessione e le viti vanno fissati ben stretti.

CONSIGLI D'USO E MANUTENZIONE
 -Si consiglia di riporre gli oggetti più pesanti sul piano di fondo.
 Il metodo migliore per pulire il prodotto è utilizzare un semplice panno pulito e senza filacci, con alcool o acqua. Non usare detersivi chimici sintetici.

Conservare il presente manuale per future consultazioni.
SAVIO ERRORI DI MATERIALI E CON RISERVA DI MODIFICHE TECNICHE

CONDIZIONI DI GARANZIA
 • Sonorous garantisce il prodotto per un periodo di 5 anni dall'acquisto, per guasti causati da difetti di materiali o di lavorazione. SONORIOUS provvederà, a sua scelta e come unico rimedio spettante al distributore, a riparare o sostituire il prodotto a condizione che alla stessa vengano fatte pervenire la prova d'acquisto ed una comunicazione scritta attestante la non conformità del prodotto.
 • In caso di reclamo in garanzia, il prodotto va rispedito al distributore autorizzato insieme al titolo di acquisto originale (fattura, bollo di consegna o ricevuta). Il titolo di acquisto dovrà indicare chiaramente il nome del fornitore e la data di acquisto.
 • La garanzia non sarà valida se:
 - Il prodotto NON è stato montato secondo quanto indicato nelle istruzioni.
 - Il prodotto è stato modificato.
 - Il guasto è stato provocato da cause esterne, e, cause non relative a lavorazione o materiali.
 - Il prodotto è stato impiegato per una destinazione d'uso diversa da quella indicata dal fabbricante.

MONTAGE AANWIJZINGEN

! WAARSCHUWING
CORRECTE MONTAGE IS NOODZAKELIJK.
INCORRECT GEMONTAARDE PRODUCTEN VALLEN BIJTEN VAN VERANTWOORDELIJKEHEID VAN DE PRODUCENT

Dank u voor het kopen van een SONORIOUS product. Door het volgen van de instructies in deze handleiding zult u maximale prestaties verkrijgen en daarmee uw leefruimte in stijl voltooien.
 Het SONORIOUS product is met geavanceerde technologie en 100% elke proces stage met quality management geproduceerd. Elk onderdeel van uw meubel is met de beste kwaliteit materialen geproduceerd.

SAMENSTELLING
 Structuur: Structure bevat aluminium en aangepast glas.
 Toebehoren: Castors systemen, staven, metaal en plastic fittingen.

MONTAGE
 Monteer het meubel op een vlakke oppervlakte om eventuele krassen op het glas te vermijden.
 -Om de starheid maximal te verkrijgen moeten alle verbindingen en alle schroeven stevig bevestigd worden.

AANWIJZING VOOR GEBRUIK EN ONDERHOUD
 We bevelen aan de zwaarste voorwerpen op de laagste plank te plaatsen.
 De beste manier om schoon te maken is simpelweg een schoon, glanzend veld met alcohol of zuiver water te gebruiken. Gebruik geen synthetische schoonmaak chemicaliën.

Bewaar alstublieft dit handleboek voor toekomstige referentie.
MOGELIJKE DRUKFOUTEN EN TECHNISCHE AANPASSINGEN KUNNEN AANWEEZIG ZIJN

GARANTIE CONDITIES
 • Sonorous geeft garantie voor een periode van 5 jaar na aankoop mocht er een defect plaatsvinden wat veroorzaakt wordt door het materiaal of vakmansheid. SONORIOUS zal alle erlijke optie en als distributeur's exclusieve remedie het product repareren of vervangen, mocht over het levende van een schriftelijk bericht van niet-voorvallet SONORIOUS voor kunnen hagen.
 • In geval van een claim onder garantie moet het product aan de erkende distributeur samen met het originele aankoopbewijs (rekening of ontvangstbewijs) teruggewege worden.
 • De garantie zal ongeldig zijn als:
 - Het product niet gemonteerd is zoals het in de aanwijzing vermeld staat.
 - Er wijzigingen in het product zijn aangebracht.
 - Het defect door externe oorzaken veroorzaakt is. Door oorzaken die niets met het materiaal of de vakmansheid te maken hebben.
 - Het product op een andere manier is functie, die niet door de producent wordt aanbevolen, is gebruikt.