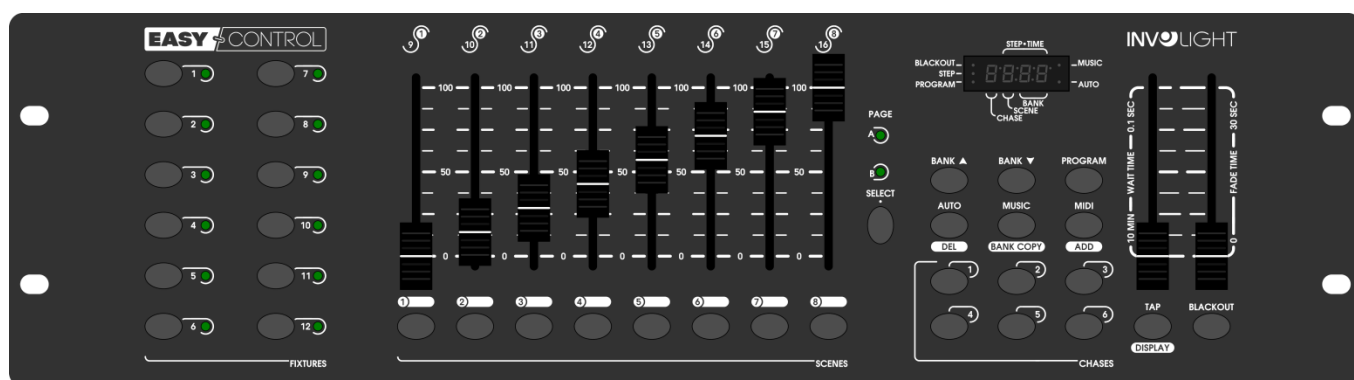


# INVOLIGHT

## Bedienungsanleitung Руководство по эксплуатации



## THE COMMANDER SERIES

# EASY CONTROL

DMX512 Controller



# DEUTSCH

## Inhaltsverzeichnis

Teil 1: Warnhinweise:.....	2
1.1 Übersicht über die Bedeutung der Symbole und Signalwörter: .....	2
1.2 Wichtige Sicherheitshinweise! .....	3
1.3 Bestimmungsgemäße Verwendung: .....	3
Teil 2: Funktionen & Bedienung: .....	4
2.1 Taster und Regler im Überblick: .....	4
2.2 Konfiguration: .....	6
2.2.1 Aufbau/Einbau: .....	6
2.2.2 Erstellung einer DMX-Kette:.....	6
2.2.3 Adressierung der Geräte in der DMX-Kette: .....	7
2.2.4 Manueller Modus: .....	7
2.2.5 Musiksteuerung:.....	7
2.3 Bedienung und Programmierung:.....	7
2.3.1 Entwerfen und Speichern eines Programms:.....	7
2.3.2 Abrufen eines Programms: .....	8
2.3.3 Überprüfen von einzelnen Szenen:.....	8
2.3.4. Bearbeiten von einzelnen Szenen: .....	8
2.3.5 Kopieren einer Szene:.....	8
2.3.6 Löschen einer Szene: .....	9
2.3.7 Alle Szenen löschen: .....	9
2.3.8 Chase (Lauflichtsequenz): .....	9
2.3.9 Programmieren eines Chasers: .....	9
2.3.10 Löschen eines Chasers:.....	9
2.3.11 Alle Chaser löschen: .....	9
2.3.12 Kopieren einer kompletten „Bank“ in einen Chaser:.....	9
2.3.13 Abspielen eines Chasers: .....	10
2.3.14 Sequenzen manuell aufrufen: .....	10
2.3.15 Sequenzen automatisch abspielen: .....	10
2.3.16 Szenen musikgesteuert abspielen: .....	10
2.4 Blackout-Funktion (Dunkelschaltung):.....	10
2.5 MIDI-Betrieb: .....	10
2.6 USB Anschluss:.....	11
Teil 3. Wartung:.....	11
Teil 4. Technische Daten: .....	12
Teil 5. Umweltschutz: .....	12
Teil 6: Gewährleistung: .....	13
Teil 7: EG-Konformitätserklärung:.....	13

Destilan Deutschland GmbH  
Senefelder Ring 91  
21465 Reinbek

**Wir beglückwünschen Sie zum Kauf eines INVOLIGHT „EASYControl“!**  
**Mit diesem Lichtsteuergerät sind Sie Eigentümer eines äußerst hochwertigen und professionellen DMX Controllers. Damit Ihnen Ihr „EASYControl“ lange Freude bereitet, lesen Sie diese Anleitung vor Inbetriebnahme bitte sorgfältig durch. Bei Fragen wenden Sie sich bitte an Ihren INVOLIGHT Fachhändler. Viel Spaß mit Ihrem INVOLIGHT Produkt!**

## Teil 1: Warnhinweise:

### 1.1 Übersicht über die Bedeutung der Symbole und Signalwörter:

#### **GEFAHR!**

Diese Kombination aus Symbol und Signalwort weist auf eine unmittelbar gefährliche Situation hin, die zum Tod oder zu schweren Verletzungen führt, wenn sie nicht gemieden wird.

#### **WARNUNG!**

Diese Kombination aus Symbol und Signalwort weist auf eine möglicherweise gefährliche Situation hin, die zum Tod oder zu schweren Verletzungen führen kann, wenn sie nicht gemieden wird.

#### **VORSICHT!**

Diese Kombination aus Symbol und Signalwort weist auf eine möglicherweise gefährliche Situation hin, die zu geringfügigen oder leichten Verletzungen führen kann, wenn sie nicht gemieden wird.

#### **HINWEIS!**

Diese Kombination aus Symbol und Signalwort weist auf eine möglicherweise gefährliche Situation hin, die zu Sach- und Umweltschäden führen kann, wenn sie nicht gemieden wird.



Warnung vor einer Gefahrenstelle.



Warnung vor gefährlicher Spannung.



Allgemeines Gebotszeichen



Vor dem Öffnen Netzstecker ziehen

## 1.2 Wichtige Sicherheitshinweise!

Zu Ihrer eigenen Sicherheit sollten Sie dieses Kapitel zuerst ganz durchlesen!

**GEFAHR!**



### Elektrischer Schlag durch unsachgemäßen Netzanschluss

Schließen Sie das Gerät nur über den mitgelieferten Netzadapter an eine ordnungsgemäß angeschlossene Netzsteckdose mit einer Netzspannung von 230V~/50 Hz an. Nehmen Sie am Steckernetzteil, Kabel oder Steckbuchse keine Veränderungen vor und überprüfen Sie die Isolierung des Kabels regelmäßig auf Beschädigungen. Tauchen Sie das Gerät niemals in Wasser ein. Wischen Sie es nur mit einem leicht feuchten Tuch ab. Bei Nichtbeachtung besteht die Gefahr eines elektrischen Schlages, Brand- und Lebensgefahr. Bei Unsicherheiten wenden Sie sich an eine autorisierte Elektrofachkraft.

**HINWEIS!**

### Trennung vom Stromnetz



Der Netzstecker ist das Haupttrennelement. Ziehen Sie das Steckernetzteil ab um das Gerät vollständig von der Stromquelle zu trennen. Sorgen Sie dafür, dass sich die Steckdose in der Nähe des Gerätes befindet und leicht zugänglich ist. Nutzen Sie dieses Gerät niemals in der Nähe von feuchten Stellen wie z.B. Waschbecken, Badewannen oder Teichen und Seen.

**WARNUNG!**

### Betriebsbedingungen



Dieses Produkt wurde ausschließlich zur Verwendung in Innenräumen konzipiert. Achten Sie darauf, dass der Netzadapter oder dessen Kabel während des Betriebs niemals nass oder feucht wird. Stellen Sie keine mit Flüssigkeiten gefüllten Gegenstände, wie z.B. Tassen oder Bierflaschen, neben oder auf das Gerät. Vermeiden Sie direkte Sonneneinstrahlung, starken Schmutz und starke Vibrationen. Fassen Sie den Netzadapter immer direkt an. Ziehen Sie nicht am Kabel, und fassen Sie den Netzadapter niemals mit nassen Händen an, da dies einen Kurzschluss oder elektrischen Schlag verursachen kann.

**Lieferumfang:** 1x „EASYControl“, 1x Netzteil, 1x Bedienungsanleitung.

Prüfen Sie bitte, ob alle zum Lieferumfang gehörigen Teile tatsächlich in der Verpackung sind!

**HINWEIS:** Das Netzteil befindet sich in der Seitenpolsterung in einem kleinen, weißen Karton!

## 1.3 Bestimmungsgemäße Verwendung:

**Dieses Informationsblatt enthält wichtige Hinweise zum sicheren Betrieb des Gerätes. Sorgen Sie dafür, dass diese Informationen allen Personen zur Verfügung stehen, die dieses Gerät verwenden.**

Das Typenschild und die Seriennummer befinden sich auf der Rückseite des Gerätes.

Der INVOLIGHT „EASYControl“ DMX512-Controller ist ein Lichtsteuergerät, mit dem sich DMX-steuerbare Lichteffekte, insbesondere Scanner, Moving Lights, aber auch Scheinwerfer und Lichteffekte sowie Laser usw. ansteuern lassen. Dieses Gerät ist nicht für die Heimanwendung gedacht und darf nur von Personen die über entsprechendes Wissen und Erfahrung verfügen bedient werden. Lassen Sie Kinder nicht damit spielen oder hantieren.

Das Gerät ist nur für Gleichspannung über ein DC9/12V, 500 mA Netzteil und nur für Innenräume zugelassen.

Lichtsteuergeräte wie der „EASYControl“ sind empfindliche und technisch hochentwickelte Geräte, die sorgsam behandelt werden müssen. Vermeiden Sie daher Erschütterungen und Gewalteinwirkungen bei Auf-/Abbau sowie der Benutzung des Gerätes.

Setzen Sie den „EasyControl“ erst dann im professionellen Einsatz ein, wenn Sie mit den Funktionen vertraut sind und sich mit der Bedienung genau auskennen. Die zugelassene Einsatztemperatur muss im Bereich -5° bis +45° Celsius liegen und die relative Luftfeuchtigkeit darf 50% (bei +45°) nicht übersteigen! Eine direkte Sonneneinstrahlung ist während der Nutzung und auch während des Transportes unbedingt zu vermeiden. Im Sinne Ihrer eigenen Sicherheit und derer anderer Personen, ist darauf zu achten, dass keine Kabel frei herumliegen.

Bei Gewitter ist das Gerät vom Stromnetz zu trennen!

Es ist stets darauf zu achten, dass keine Flüssigkeit in das Gerät gelangen kann!

Benutzen Sie den „EASYControl“ erst dann im professionellen Einsatz, wenn Sie mit den Funktionen vertraut sind und sich mit der Bedienung genau auskennen. Lassen Sie nur dann andere Personen mit dem Gerät arbeiten, wenn Sie sicher sind, dass diese ebenfalls mit den Funktionen vertraut sind. In den meisten Fällen sind Fehlfunktionen eine Folge einer vorausgegangenen Fehlbedienung.

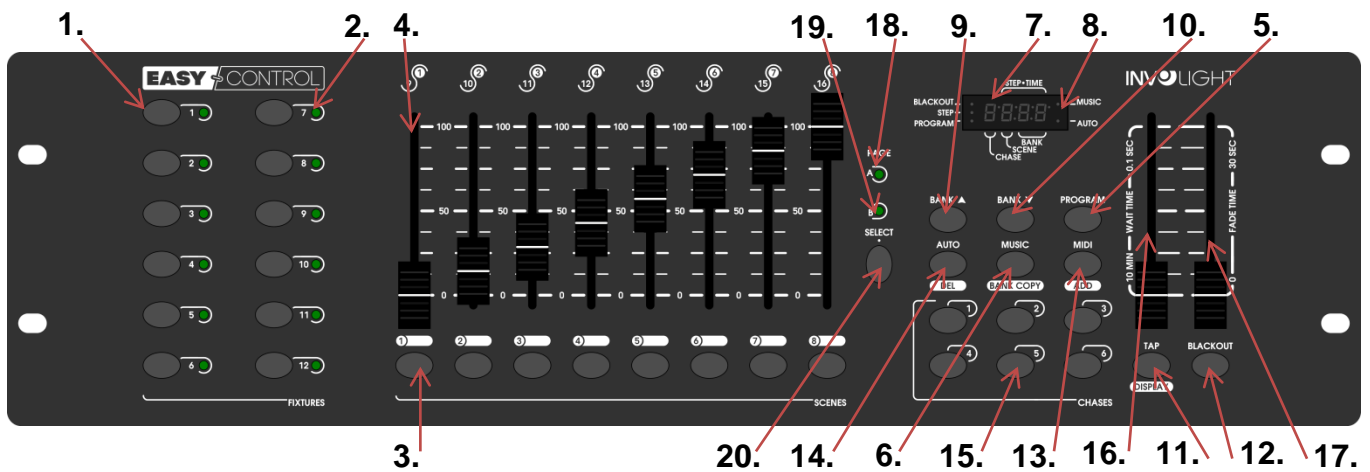
Wenn Schäden aufgrund der Nichtbeachtung der bestimmungsgemäßen Verwendung und der aus dieser Anleitung hervorgehenden Anweisungen entstehen, erlischt der Garantieanspruch und es kann zu Folgen wie Kurzschluss, Brand oder elektrischem Schlag sowie Herunterfallen des/der Geräte kommen. Auf keinen Fall dürfen Sie das Gehäuse des Gerätes oder des Adapters öffnen. Eigenmächtige Änderungen an dem Gerät sind aus Sicherheitsgründen untersagt.

**Der Hersteller haftet nicht für Schäden, die durch unsachgemäße Installation und unzureichende Sicherung entstehen!**

## Teil 2: Funktionen & Bedienung:

### 2.1 Taster und Regler im Überblick:

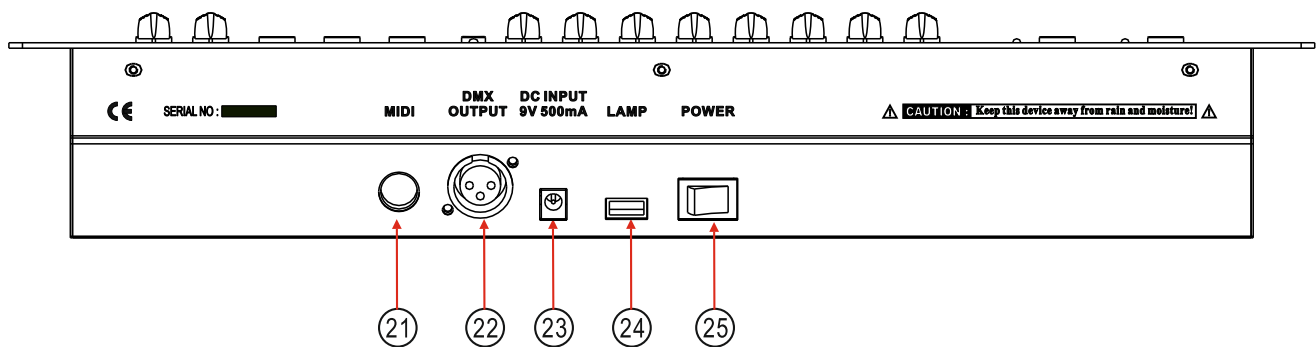
Abbildung 1.  
Controller-Oberfläche:



Pos.	Bedienelemente	Funktion
1	Tastengruppe /SCANNERS/	Tasten 1-12 zum An- und Abwählen von Geräten.
2	Die Kontroll-LEDs	Zeigen an, welche Geräte angewählt sind.
3	Tastengruppe /SCENES/	Tasten 1-8 zum Ein- und Ausschalten von Beleuchtungsszenen.
4	Schieberegler	Einstellen der DMX-Werte für die angewählten Geräte. Der aktuelle DMX-Wert wird im Display angezeigt.
5	Taste /PROGRAM/	Ein- und Ausschalten des Programmier-modus. Bei aktivierter Funktion blinkt die Kontroll-LED.
6	Taste /MUSIC BANK/COPY/	Aktivieren der Musiksteuerung und zum Kopieren einer kompletten Speicherbank.
7	LCD Display	
8	Kontroll-LEDs /MUSIC/, /MANUAL/ und /AUTO/	Zeigen den gewählten Modus beim Ablauf von Beleuchtungsszenen einer Speicherbank oder einer Lauflichtsequenz.
9	Taste /BANK ▲/	Umschalten zwischen den Speicherbänken 1-23 und für Programmierfunktionen.
10	Taste /BANK ▼/	
11	Taste /TAPSYNC/DISPLAY/	Umschalten der Displayanzeige zwischen Prozentwert und Dezimalwert, zum Einstellen der Überblendzeit zwischen zwei Szenen beim zeit- oder musikgesteuerten Ablauf von

		Beleuchtungsszenen einer Speicherbank oder einer Lauflichtsequenz und für Programmierfunktionen.
12	Taste /BLACKOUT/	Schaltet alle Steuerkanäle auf den Wert Null. Die LED leuchtet in diesem Zustand.
13	Taste /MIDI/ADD/	Speichern von einzelnen Szenen oder Lauflichtsequenzen und zum Aktivieren der MIDI-Steuerung.
14	Taste /AUTO/DEL/	Einschalten des zeitgesteuerten Ablaufmodus von Beleuchtungsszenen einer Speicherbank oder einer Lauflichtsequenz und je nach Betriebsart zum Löschen von Beleuchtungsszenen oder Lauflichtsequenzen.
15	Tastengruppe /CHASE/	Tasten 1-6 zum Aufrufen eines Programms (vom Anwender programmierte Lauflichtsequenzen).
16	Schieberegler /SPEED/	Einstellen der Ablaufgeschwindigkeit beim zeitgesteuerten Ablauf von Beleuchtungsszenen oder einer Lauflichtsequenz.
17	Schieberegler /FADE TIME/	Einstellen der Überblenddauer beim Abruf von Beleuchtungsszenen oder einer Lauflichtsequenz.
18	Kontroll-LED für /PAGE A/	Zeigen an, dass die Kanalgruppe A (1-8) angewählt ist.
19	Kontroll-LED für /PAGE B/	Zeigen an, dass die Kanalgruppe B (9-16) angewählt ist.
20	Taste /PAGE/	Umschalten der Schieberegler zwischen den beiden Kanalgruppen 1-8 und 9-16.

Abbildung 2:  
Rückansicht:



Pos.	Anschluss	Funktion
21	MIDI-Eingang	5-polige DIN-Buchse zur MIDI-Steuerung des Controllers.
22	DMX512-Ausgang	3-polige XLR-Buchse zum Anschluss an den DMX-Eingang des ersten Geräts.
23	Netzanschlussbuchse	Buchse DC INPUT für die Stromversorgung über das beiliegende Netzgerät.
24	USB-Anschluss	Dient zum Anschluss einer LED Lampe (Pultleuchte).
25	Netzschalter	Schaltet das Gerät ein und aus.

## 2.2 Konfiguration:

**Hinweis:** Es werden Grundkenntnisse für den DMX-512 Standard vorausgesetzt!

### 2.2.1 Aufbau/Einbau:

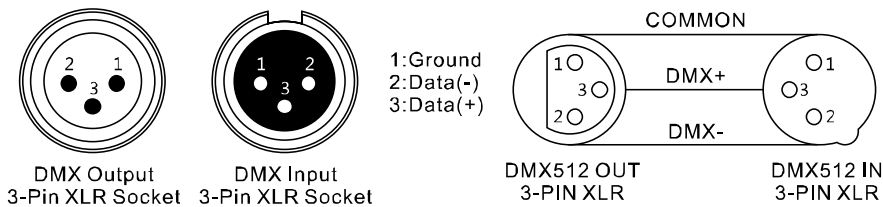
Der „EASYControl“ kann als Tischgerät verwendet werden oder in ein 19“-Rack eingebaut werden. Bei einer Rack-Montage beachten Sie bitte, dass das Gehäuse möglichst über einen eingebauten Lüfter verfügt oder aber warme Luft gut abziehen kann. Das Gerät muss mit M6 Schrauben fest in das Rack geschraubt werden, damit es beim Transport nicht verrutschen kann. Verbinden Sie das Netzteil nun zunächst mit dem „EASYControl“ und dann mit dem Stromnetz.

### 2.2.2 Erstellung einer DMX-Kette:

DMX ist die Abkürzung für Digital Multiplex und ermöglicht die digitale Steuerung von mehreren DMX-Geräten über eine gemeinsame Steuerleitung.

Die Verbindungen zwischen „EasyControl“ und den Geräten müssen jeweils mit 2-poligen, geschirmten Kabeln hergestellt werden (DMX-Kabel). Mikrofon Kabel sind für die Übertragung von DMX-Digitalsignalen nicht geeignet. Als Verbindung dienen 3-polige XLR-Stecker und –Kupplungen.

Eine dreipolige XLR-Buchse dient als DMX-Ausgang, ein dreipoliger XLR-Stecker dient als DMX-Eingang.

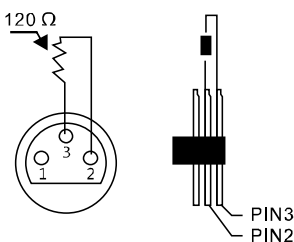


Pol	3 polig international
1	Masse (Abschirmung)
2	Signal invertiert (DMX-)
3	Signal (DMX+)

Verbinden Sie den DMX-Ausgang des DMX-Controllers mit DMX-Eingang des ersten DMX-Geräts. Verbinden Sie den Ausgang des ersten DMX-Geräts mit dem Eingang des zweiten und so weiter, um eine Reihenschaltung zu bilden.

Ab einer Kabellänge von 300m oder nach 32 angeschlossenen DMX-Geräten sollte das Signal mit Hilfe eines DMX-Splitter/Repeater (z.B. Involight DMXS4, DMXS6 oder DMXS8) verstärkt werden, um eine fehlerfreie Datenübertragung zu gewährleisten.

**WICHTIG:** Am letzten Gerät in einer DMX-Kette sollte ein Endwiderstand zum Abschluss der Kette angeschlossen werden. DMX-Endwiderstände sind im Handel erhältlich, können aber auch selber gebaut werden. Es muss ein 120 Ohm Widerstand in einem XLR-Stecker zwischen den beiden Polen (+ und -) eingelötet werden.



## 2.2.3 Adressierung der Geräte in der DMX-Kette:

Der „EASYControl“ weist seine DMX-Startadressen in 16er Schritten zu. Das heißt, dass die Geräte auf die entsprechende Startadresse gestellt werden müssen, damit die Kanalbelegung der Fader exakt stimmt. Geräte, die die gleiche Startadresse bekommen, arbeiten natürlich synchron miteinander (Beispiel: Gerät 1 und 2 sind beide auf Startadresse 1 eingestellt).

Zur Erläuterung:

DMX-Gerät (Scanner, Moving Head, Laser, Lichteffekt...)	Einzustellende Startadresse
Gerät 1	1
Gerät 2	17
Gerät 3	33
Gerät 4	49
Gerät 5	65
Gerät 6	81
Gerät 7	97
Gerät 8	113
Gerät 9	129
Gerät 10	145
Gerät 11	161
Gerät 12	177

## 2.2.4 Manueller Modus:

Im Manual-Modus (Program-LED aus) können Sie die angeschlossenen Projektoren manuell aufrufen und über die Kanalfader ansteuern.

Beim Einschalten ist das Gerät automatisch im manuellen Betrieb. In dieser Einstellung können Sie mit den „SCANNERS“ Tasten die Geräte auswählen, die Sie bewegen/steuern möchten. Über die Kanalfader können Sie die Geräte nun bedienen. Wenn Ihr Gerät mehr als 8 DMX-Kanäle hat, können Sie die Kanalfader mit der Taste „PAGE SELECT“ auf die Steuerung der Kanäle 9 bis 16 umschalten.

**Wichtige Anmerkung:** Jeder DMX-Kanal hat einen DMX-Wert, der von 0 bis 255 reicht. Sie sehen diesen Wert im Display, wenn Sie einen Kanalfader hochziehen. Je höher Sie den Regler ziehen, umso höher auch der angezeigte Wert im Display. Einige Geräte haben auf einem Kanal mehrere, abrufbare Funktionen (Beispiel: Kanal 1, Wert 0-125: Stroboskop Effekt von langsam bis schnell; Wert 126 bis 255: Dimmer von 0 bis 100%). Bitte lesen Sie in der Anleitung Ihrer zu steuernden Geräte nach, welcher DMX-Kanal für welche Funktion zuständig ist! Mit der /TAPSYNC/DISPLAY/ Taste können Sie die DMX-Werte auch auf Prozentwerte (0 bis 100%) umschalten. Das ist hilfreich, wenn in Bedienungsanleitungen Ihrer DMX-Geräte die Werte in % angegeben sind.

## 2.2.5 Musiksteuerung:

Die Musiksteuerung erfolgt über das eingebaute Mikrofon.

## 2.3 Bedienung und Programmierung:

Der „EASYControl“ bietet die Möglichkeit, über 23 vorhandene Speicherplätze (Banks), verschiedene Programme zu speichern. Jedes Programm kann mit bis zu 8 Szenen gestaltet werden.

### 2.3.1 Entwerfen und Speichern eines Programms:

**Beispiel mit 8 Szenen und 4 Geräten.**

1. Halten Sie die /PROGRAM/-Taste gedrückt, bis die Kontroll-LED blinkt.
2. Mit der /BANK ▲/ oder /BANK ▼/-Taste die Speicherbank wählen. Sie haben die Wahl zwischen 23 Banken mit jeweils 8 Szenen.



3. Wählen Sie jetzt mit den Gerätewahltasten /SCANNERS/ aus, welche Geräte Sie für den ersten zu programmierenden Schritt steuern möchten (Zum Beispiel: Gerät 1 und 4).
4. Nutzen Sie die Kanalfader, um die gewünschten Einstellungen vorzunehmen.
5. Wenn Sie den Programmschritt für die ausgewählten Geräte abgeschlossen haben aktivieren Sie nun die anderen Geräte (in unserem Beispiel Geräte 2 und 3) und deaktivieren Sie die bislang aktivierten Geräte (also 1 und 4). Als deutliches Zeichen dafür, welches Gerät aktiv ist, dient die jeweilige LED neben den „SCANNERS“ Tasten 1-12.
6. Nun können Sie den ersten Programmschritt für die weiteren Geräte (1 und 4) mit den Kanalfadern erstellen.

Prima! Der erste Programmschritt ist fertig und muss nun natürlich gespeichert werden. Dazu drücken Sie die /MIDI/ADD/ Taste und direkt danach den ersten /SCENES/ Taster. Der Programmschritt ist nun als Szene auf dem ersten /SCENES/ Taster gespeichert.

Verfahren Sie nun genauso wie in den Schritten 1 bis 6 erklärt wurde, um die Szenen 2-8 zu programmieren. Wenn alle 8 Szenen „im Kasten“ sind, drücken und halten Sie die Taste /PROGRAM/, um das Programm in das Gerät zu speichern. Der „EASYControl“ befindet sich nun automatisch im /BLACKOUT/ Modus. Nun kann das Programm gestartet werden. Das funktioniert so:

### **2.3.2 Abrufen eines Programms:**

1. Wählen Sie mit den /BANK ▲/ und /BANK ▼/-Tastern das Programm, welches Sie abfahren möchten.
2. Drücken Sie nun die /AUTO/DEL/ Taste um den automatischen Programmablauf zu starten. Drücken Sie gegebenenfalls die „BLACKOUT“ Taste, falls das Gerät noch im Blackout Modus ist.
3. Nun können Sie die Ablaufgeschwindigkeit mit dem /SPEED/-Fader einstellen und die Überblendzeit mit dem /FADE TIME/- Fader. Die Werte werden beim Einstellen im Display in Sekunden angezeigt. Finden Sie also heraus, welche Einstellung die beste für Ihr erstelltes Programm ist.

Sie können die Ablauffolge auch mit der /TAP/ DISPLAY/ Taste einstellen. Dabei entspricht der Abstand zwischen zwei Tastendrücken der Intervallfolge. Das größtmögliche Intervall ist 10 Minuten.

### **2.3.3 Überprüfen von einzelnen Szenen:**

1. Halten Sie die /PROGRAM/-Taste gedrückt, bis die Kontroll-LED blinkt.
2. Mit der /BANK ▲/ oder /BANK ▼/-Taste die Speicherbank wählen, die Sie prüfen wollen.
3. Durch drücken der jeweiligen /SCENES/ Taster können Sie nun jeden Schritt abfahren lassen und so überprüfen.

### **2.3.4. Bearbeiten von einzelnen Szenen:**

Verschiedene Veranstaltungsorte und Gegebenheiten machen es manchmal erforderlich, dass Programme verändert werden müssen.

1. Halten Sie die /PROGRAM/-Taste gedrückt, bis die Kontroll-LED blinkt.
2. Mit der /BANK ▲/ oder /BANK ▼/-Taste die Speicherbank wählen, die Sie bearbeiten wollen. Durch drücken der jeweiligen „SCENES“ Taster können Sie nun jeden Schritt (Szene) abfahren lassen und so zunächst überprüfen. Soll ein Schritt (Szene) geändert werden, führen Sie die Schritte 3. bis 5 durch.
3. Wählen Sie jetzt mit den Gerätewahltasten /SCANNERS/ aus.
4. Nutzen Sie die Kanalfader, um die gewünschten Einstellungen vorzunehmen.
5. Zum Schluss die /MIDI/ADD/ Taste drücken und direkt danach Szenentaste drücken, die der bearbeiteten Szene entspricht. Hierdurch wird die alte Szene überschrieben.

Auf diese Weise können Sie jedes Programm immer wieder verfeinern oder veränderten Bedingungen anpassen.

### **2.3.5 Kopieren einer Szene:**

1. Halten Sie die /PROGRAM/-Taste gedrückt, bis die Kontroll-LED blinkt.
2. Mit der /BANK ▲/ oder /BANK ▼/-Taste die Speicherbank wählen, die die Szene enthält.
3. Die Szene mit der entsprechenden Taste abrufen.
4. Mit der /BANK ▲/ oder /BANK ▼/-Taste die Speicherbank wählen, in die Sie die Szene kopieren wollen.
5. Zum Schluss die /MIDI/ADD/ Taste drücken und gleichzeitig die /SCENES/-Taste drücken, die Sie kopieren wollen.

### 2.3.6 Löschen einer Szene:

1. Halten Sie die /PROGRAM/-Taste gedrückt, bis die Kontroll-LED blinkt
2. Wählen Sie mit den Tasten /BANK ▲/ und /BANK ▼/ die Speicherbank (1-23), in der die zu löschende Szene hinterlegt ist.
3. Halten Sie die Taste /AUTO/DEL/ gedrückt und drücken Sie gleichzeitig die /SCENES/-Taste der zu löschender Szene. Zur Bestätigung des Löschvorgangs blinken alle LEDs des Controllers dreimal auf.

### 2.3.7 Alle Szenen löschen:

1. Schalten Sie das Gerät aus.
2. Halten Sie gleichzeitig die Tasten /PROGAM/ und / BANK ▼/ gedrückt und schalten Sie das Gerät ein. Nach ca. 2 Sekunden leuchten alle LEDs des Controllers kurz auf. Der Löschvorgang ist erfolgt und die Szenen können neu erstellt werden.

### 2.3.8 Chase (Lauflichtsequenz):

Die zuvor gespeicherten Szenen können in einer beliebigen Reihenfolge zu einer Lauflichtsequenz (Chase) zusammengestellt und gespeichert werden. Es stehen dafür 6 Speicherplätze zur Verfügung. Auf jedem lässt sich eine Folge von bis zu 184 Szenen programmieren. Die Lauflichtsequenzen können manuell, automatisch, oder musikgesteuert ablaufen.

### 2.3.9 Programmieren eines Chasers:

1. Halten Sie die /PROGRAM/-Taste gedrückt, bis die Kontroll-LED blinkt.
2. Wählen Sie mit einer der Tasten /CHASE 1-6/ den gewünschten Speicherplatz.
3. Die Szene mit der entsprechenden Taste abrufen (zuvor ggf. die Speicherbank mit den Tasten /BANK ▲/ und /BANK ▼/ wählen).
4. Drücken Sie die Taste /MIDI/ADD/ zum Speichern der Szene. Zur Bestätigung des Speichervorgangs blinken alle LEDs des Controllers dreimal auf.
5. Wiederholen Sie die Schritte 3 und 4, um die nächsten Szenen einzustellen.
6. Halten Sie die /PROGRAM/-Taste gedrückt um den Programmiermodus zu verlassen.

### 2.3.10 Löschen eines Chasers:

1. Halten Sie die /PROGRAM/-Taste gedrückt, bis die Kontroll-LED blinkt.
2. Wählen Sie mit einer der Tasten /CHASE 1-6/ die zu löschende Sequenz.
3. Halten Sie die Taste /AUTO/DEL/ gedrückt und drücken Sie gleichzeitig die /CHASE/-Taste der zu löschenden Sequenz. Zur Bestätigung des Vorgangs blinken alle LEDs des Controllers dreimal auf.

### 2.3.11 Alle Chaser löschen:

**Hinweis:** Wenn Sie alle Chaser löschen, gehen diese endgültig verloren und können nicht wieder aufgerufen werden. Die einzelnen Szenen und Programme („Banks“) bleiben davon jedoch unberührt.

1. Schalten Sie das Gerät aus.
2. Halten Sie gleichzeitig die Tasten /AUTO/DEL/ und / BANK ▼/ gedrückt und schalten Sie das Gerät ein. Nach ca. 2 Sekunden leuchten alle LEDs des Controllers kurz auf. Der Löschvorgang ist erfolgt.

### 2.3.12 Kopieren einer kompletten „Bank“ in einen Chaser:

Darf es auch etwas schneller gehen? Dann lernen Sie jetzt, wie eine ganze „Bank“, bestehend aus 8 fertigen Szenen in einen Chaser kopiert werden können.

1. Halten Sie die /PROGRAM/-Taste gedrückt, bis die Kontroll-LED blinkt
2. Wählen Sie mit einer der Tasten /CHASE 1-6/ den gewünschten Speicherplatz.
3. Wählen Sie mit den Tasten /BANK ▲/ und /BANK ▼/ die Speicherbank (1-23), die eingefügt werden soll.
4. Drücken Sie dann die /MUSIC/BANK COPY/ Taste und die /MIDI/ADD/ Taste. Zur Bestätigung des Speichervorgangs blinken alle LEDs des Controllers dreimal auf.

Auf diese Weise können Sie schnell und einfach gleich 8 Szenen zu einem Chaser hinzufügen.

### 2.3.13 Abspielen eines Chasers:

Ein Chaser kann manuell, zeitgesteuert oder musikgesteuert ablaufen. Als Grundeinstellung ist immer der manuelle Modus aktiviert. Die LEDs MANUAL, AUTO und MUSIC zeigen die aktuelle Einstellung an.

### 2.3.14 Sequenzen manuell aufrufen:

Vergewissern Sie sich, dass der manuelle Modus aktiviert ist. Die LED /MANUAL/ muss leuchten.

1. mit den Tasten /CHASE 1 bis 6/ die gewünschte Sequenz wählen.
2. Drücken Sie die /TAPSYNC/DISPLY/ -Taste, um einzelne /STEP/ (Programm-Schritte) anzeigen lassen.
3. Drücken Sie die /BANK ▲/ oder /BANK ▼/-Taste um von einem zum nächsten Schritt innerhalb der Sequenz weiterzuschalten.

### 2.3.15 Sequenzen automatisch abspielen:

Im automatischen Modus werden die in einer Speicherbank hinterlegten Szenen zeitgesteuert in einer Schleife wiedergegeben.

1. Drücken Sie die /AUTO/DEL/ Taste, um in /AUTO/ Betrieb zu schalten.
2. Mit den Tasten /CHASE 1 bis 6/ die gewünschte Sequenz wählen.
3. Nun können Sie die Ablaufgeschwindigkeit mit dem /SPEED/-Fader einstellen und die Überblendzeit mit dem /FADE TIME/- Fader. Die Werte werden beim Einstellen im Display in Sekunden angezeigt.

Sie können die Ablauffolge auch mit der /TAP/ DISPLAY/ Taste einstellen. Dabei entspricht der Abstand zwischen zwei Tastendrücken der Intervallfolge. Das größtmögliche Intervall ist 10 Minuten.

### 2.3.16 Szenen musikgesteuert abspielen:

Die einzelnen Schritte laufen im Takt der über das interne Mikrofon aufgenommenen Musik ab.

1. Drücken Sie die /MUSIC/BANK COPY/ Taste, um in /MUSIC/ Betrieb zu schalten.
2. Mit den Tasten /CHASE 1 bis 6/ die gewünschte Sequenz wählen.
3. Mit dem /FADE TIME/- Fader Stellen Sie die Überblendegeschwindigkeit. Die Werte werden beim Einstellen im Display in Sekunden angezeigt.

## 2.4 Blackout-Funktion (Dunkelschaltung):

Mit der Blackout-Funktion lässt sich eine Szene oder Lauflichtsequenz komplett dunkel schalten. Laufende Überblendungen und Sequenzen werden durch die Blackout-Funktion nicht angehalten, sie laufen währenddessen „im Dunkeln“ weiter.

## 2.5 MIDI-Betrieb:

Das Gerät lässt sich per MIDI z. B. mit einem MIDI-Keyboard oder einer Sequenzersoftware steuern. Für die MIDI-Steuerung muss das Gerät auf den MIDI-Kanal eingestellt werden, über den es gesteuert werden soll:

1. Halten Sie die Taste /MIDI/ADD/ gedrückt, bis das Display „MIDI 01“ in der oberen Zeile anzeigt.
2. Wählen Sie den MIDI-Kanal mit den Tasten /BANK ▲/ und /BANK ▼/
3. Drücken Sie die Taste /MIDI/ADD/ zwei Sekunden lang, um die Einstellung zu speichern und den Vorgang zu beenden.

So sind die Midi-Funktionen belegt:

Bank	Notennummer	Funktion
Bank 1	00	Szene 1 An/Aus
	01	Szene 2 An/Aus
	02	Szene 3 An/Aus
	03	Szene 4 An/Aus
	04	Szene 5 An/Aus
	05	Szene 6 An/Aus
	06	Szene 7 An/Aus
	07	Szene 8 An/Aus
Bank 2	08	Szene 1 An/Aus
	09	Szene 2 An/Aus
	10	Szene 3 An/Aus
	... usw.	... usw.
...	...	...
Bank 15	119	Szene 8 An/Aus
Chase	Notennummer	Funktion
Chase	120	Chase 1 An/Aus
Chase	121	Chase 2 An/Aus
Chase	122	Chase 3 An/Aus
Chase	123	Chase 4 An/Aus
Chase	124	Chase 5 An/Aus
Chase	125	Chase 6 An/Aus
Chase	126	Blackout An/Aus

## 2.6 USB Anschluss:

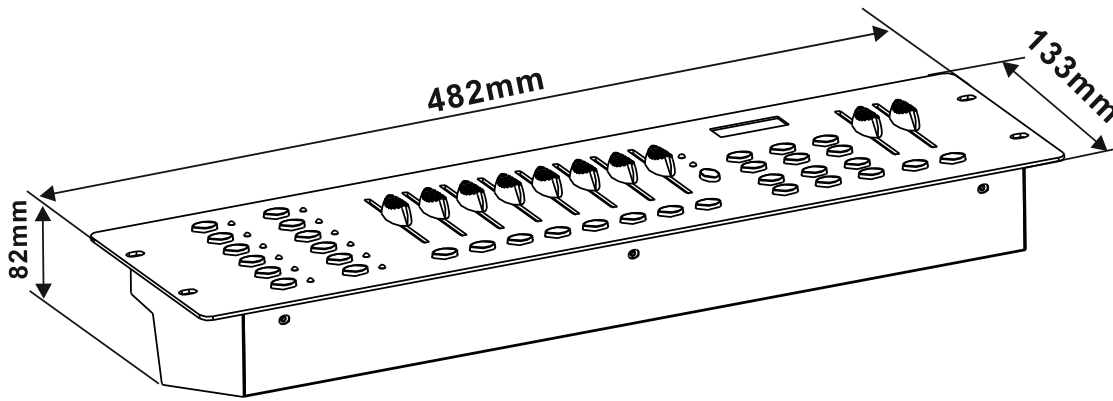
Dient zum Anschluss einer USB-LED-Lampe.

## Teil 3. Wartung:

Das Gerät sollte regelmäßig von Verunreinigungen wie Staub usw. gereinigt werden. Verwenden Sie zur Reinigung ein fusselfreies, angefeuchtetes Tuch. Auf keinen Fall Alkohol oder Lösungsmittel zur Reinigung verwenden!

Im Geräteinneren befinden sich keine zu wartenden Teile. Wartungs- und Servicearbeiten sind ausschließlich dem autorisierten Fachhandel vorbehalten!

## Teil 4. Technische Daten:



- \*12 Geräte mit jeweils bis zu 16 Kanälen steuerbar.
- \*8 DMX-Kanalfader.
- \*184 programmierbare Szenen (23 Bänke x 8 Szenen).
- \*6 programmierbare Chases mit jeweils bis zu 184 Szenen.
- \*Chase-Wiedergabe manuell, musik- oder zeitgesteuert möglich.
- \*Musiksteuerung über eingebautes Mikrofon.
- \*Blackout-Funktion.
- \*USB-Anschluss für Pultleuchte.
- \*19"-Einbaumaße
- \*Stromversorgung: DC 9/12V, 500mA.
- \*Abmessungen: 482 x 133 x 82mm.
- \*Gewicht: 2,0kg.

## Teil 5. Umweltschutz:

An alle Einwohner der Europäischen Union:

Dieses Produkt unterliegt der europäischen Richtlinie 2002/96/EG. Entsorgen Sie Ihr Alt Gerät nicht mit dem normalen Hausmüll.



Dieses Symbol auf dem Produkt oder der Verpackung zeigt an, dass die Entsorgung dieses Produktes nach seinem Lebenszyklus der Umwelt Schaden zufügen kann. Entsorgen Sie die Einheit (oder verwendeten Batterien) nicht als unsortiertes Hausmüll. Die Einheit oder verwendeten Batterien müssen von einer spezialisierten Firma zwecks Recycling entsorgt werden. Diese Einheit muss an den Händler oder ein örtliches Recycling-Unternehmen retourniert werden. Respektieren Sie die örtlichen Umweltvorschriften.

Falls Zweifel bestehen, wenden Sie sich für Entsorgungsrichtlinien an Ihre örtliche Behörde.

WEEE-Reg.-Nr. Deutschland: DE51964046

## Teil 6: Gewährleistung:

**INVOLIGHT** Geräte unterliegen den gültigen, gesetzlichen Gewährleistungsbestimmungen. Informieren Sie sich bei Ihrem Fachhändler über die gültigen Gewährleistungsbestimmungen. Die folgenden Bedingungen treten mit dem Kauf eines **INVOLIGHT** Produktes in Kraft: Nur autorisierte Fachhändler, die von **INVOLIGHT** bestimmt werden, dürfen Reparaturen an **INVOLIGHT** Geräten vornehmen. Der Gewährleistungsanspruch erlischt, wenn ein nicht autorisierter Service, Techniker oder eine Privatperson einen Reparaturversuch unternimmt oder das Gerät öffnet. Geräte, die innerhalb der Gewährleistungsperiode einen Defekt aufweisen, können zum Zweck der Reparatur oder des Austausches dem autorisierten Verkäufer zurückgesandt werden. Bitte klären Sie im Falle einer erforderlichen Reparatur oder eines Austausches den genauen Ablauf für den Rückversand mit dem Verkäufer. Gegebenenfalls schauen Sie in den allgemeinen Geschäftsbedingungen (AGB) des Verkäufers, um Informationen über Gewährleistungsabwicklungen zu erhalten. Verschleißteile werden von der Gewährleistung nur berücksichtigt, wenn diese bereits bei Auslieferung des Gerätes einen Defekt aufweisen. Der Gewährleistungsanspruch besteht nicht, wenn das Gerät selbstverschuldet zerstört wurde (z.B. Sturz oder Überspannung). Auch mechanische Defekte wie abgebrochene Schalter oder Gehäuseteile sind vom Gewährleistungsanspruch ausgeschlossen. Für alle Service- bzw. Reparaturleistungen kontaktieren Sie bitte den Fachhändler, bei dem das Gerät erworben wurde. Er wird Ihnen so gut wie möglich weiterhelfen.

Stand: 06/2017 – Technische und optische Änderungen im Rahmen der Produktverbesserung sind – auch ohne vorherige Ankündigung – vorbehalten.

Für Druckfehler und daraus resultierender Fehlbedienung wird keine Haftung übernommen.  
Im Zweifelsfalle fragen Sie Ihren INVOLIGHT Fachhändler!

## Teil 7: EG-Konformitätserklärung:

Die von Destilan Deutschland GmbH vertriebenen Geräte entsprechen den grundlegenden Anforderungen und weiteren relevanten Spezifikationen der Richtlinien EMC Direktive 2014/30/EU und LVD Direktive 2014/35/EU

# EASY CONTROL



4052809230221

Bestellnummer: A-000000-05904



# INVOLIGHT

**[www.destilan-deutschland.de](http://www.destilan-deutschland.de)**

# Русский

## содержание

Часть 1: Предупреждения.....	15
1.1 общие сведения значений символов и предупреждений: .....	15
1.2 Указания по технике безопасности: .....	16
1.3 Использование по назначению:.....	16
Часть 2. Функции и Управление: .....	17
2.1 значение клавиш и регуляторов: .....	17
2.2 Конфигурация: .....	18
2.2.1 Установка/Монтаж:.....	18
2.2.2 Соединения в режиме „DMX“: .....	18
2.2.3 Адресация устройств в DMX цепи. ....	19
2.2.4 Ручной режим: .....	20
2.2.5 Режим от звуковой активации: .....	20
2.3 Управление и Программирование:.....	20
2.3.1 Создание и программирование сцен: .....	20
2.3.2 Воспроизведение программы:.....	20
2.3.3 Проверка отдельных сцен: .....	21
2.3.4. Редактирование сцен:.....	21
2.3.5 Копировать сцену: .....	21
2.3.6 Удаление сцены: .....	21
2.3.7 Удаление всех сцен: .....	21
2.3.8 Чейз.....	21
2.3.9 Программирование CHASE (Чейз):.....	21
2.3.10 Удаление CHASE (Чейз):.....	22
2.3.11 Удаление всех CHASE (Чейз): .....	22
2.3.12 Копировать „Bank“(Банк) в «Chase» (Чейз): .....	22
2.3.13 Воспроизведение «Chase» (Чейз):.....	22
2.3.14 Ручной режим: .....	22
2.3.15 Автоматический режим: .....	22
2.3.16 Воспроизведение от звуковой активации:.....	22
2.4 Функция «Blackout».....	23
2.5 Подключение MIDI:.....	23
2.6 USB-порт: .....	23
Часть 3. Обслуживание:.....	24
Часть 4. Технические характеристики: .....	24
Часть 5. Охрана Окружающей Среды: .....	25

**Поздравляем Вас с покупкой INVOLIGHT «EASYControl»!**

**Вы стали обладателем высококачественного и профессионального DMX-контроллера. Для обеспечения надежного функционирования «EASYControl» в течение длительного времени, внимательно прочтите данное руководство, перед началом эксплуатации контроллера. В случае возникновения вопросов, связанных с приобретенным устройством, пожалуйста, обратитесь к ближайшему дилеру.**

## Часть 1: Предупреждения.

### 1.1 общие сведения значений символов и предупреждений:

#### **ОПАСНОСТЬ!**

В сочетании с символом предупреждает и указывает на непосредственную опасную ситуацию, которая приводит к смерти или тяжелым травмам, если ее не предотвратить.

#### **ПРЕДУПРЕЖДЕНИЕ!**

В сочетании с символом указывает на потенциально опасную ситуацию, которая может привести к смерти или тяжелым травмам, если ее не предотвратить.

#### **ОСТОРОЖНО!**

В сочетании с символом указывает на потенциально опасную ситуацию, которая может привести к незначительным или легким травмам, если ее не предотвратить.

#### **ПРИМЕЧАНИЕ!**

В сочетании с символом указывает на потенциально опасную ситуацию, в отношении имущества и окружающей среды которая может привести к повреждениям, если ее не предотвратить.



Предупреждение об опасности.



Предупреждение о высоком напряжении.



Общий знак предупреждений.



Перед тем как выдернуть сетевую вилку.



## 1.2 Указания по технике безопасности:

**ОПАСНОСТЬ!**



**Поражение электрическим током в результате неправильного питания.**

Используйте для подключения только поставляемый в комплекте сетевой кабель питания. Подключайте устройство к розетке с напряжением 230В~/50 Гц. Проверьте, изоляцию сетевого кабеля на предмет повреждений. Повреждение изоляции сетевого кабеля может привести к поражению электрического тока или пожара, что представляет опасность для жизни. Если у вас есть сомнения, обратитесь к квалифицированному электрику.

**ОПАСНОСТЬ!**



**Отключение от электросети.**

Сетевая вилка является основным разделительным элементом с розеткой. Отсоедините кабель питания от розетки, чтобы отключить прибор полностью от электричества.

**ПРЕДУПРЕЖДЕНИЕ!**



**Условия эксплуатации.**

Данное изделие предназначено для использования исключительно в помещениях. Во избежание повреждений не подвергайте устройство воздействию жидкостей или влаги. Если есть подозрение, что жидкость проникла в устройство, то устройство должно быть отсоединено от сети сразу. Это также применимо, если устройство подверглось воздействию высокой влажности, после этого прибор даже если и работает, казалось бы, он должен быть проверен квалифицированным специалистом. Повреждение изоляции корпуса может вызвать поражение электрическим током. Избегайте прямых солнечных лучей, сильных загрязнений и сильной вибрации.

### Комплект поставки:

1x контроллер «*EASYControl*»  
1x Кабель питания,  
1x Руководство по эксплуатации.

**\*Примечание:**

Блок питания расположен с боку в небольшой белой коробке.

## 1.3 Использование по назначению:

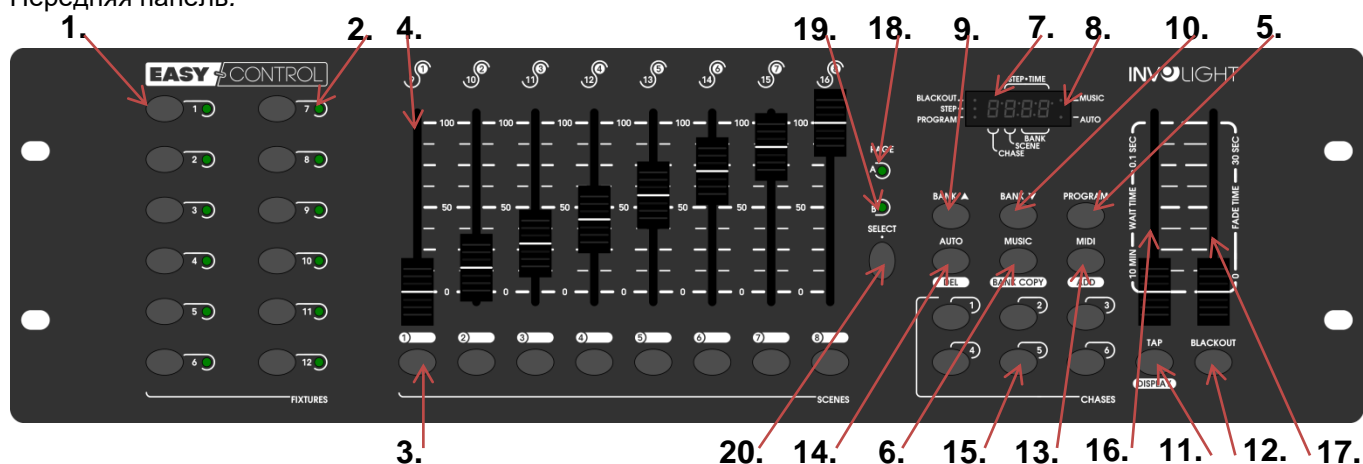
INVOLIGHT «EASYControl» - это контроллер для управления световыми приборами по протоколу DMX-512. Прибор не предназначен для домашнего использования.

Контроллер работает от постоянного тока DC9-12В с силой тока 500 мА/мин. Устройство рекомендуется эксплуатировать исключительно в закрытых помещениях. Прибор должен использоваться только персоналом, имеющим достаточные физические, сенсорные и умственные способности, а также соответствующие знания и опыт. Другие лица могут использовать прибор только под руководством компетентного лица или после его инструктирования. Берегите прибор от воздействия прямых солнечных лучей. Обратите внимание при выборе места установки, убедитесь, что контроллер не будет подвергаться воздействию избыточного тепла, влаги и пыли. Температура окружающей среды при эксплуатации должна быть от -5° С до +45° С. Внимание, самовольные изменения в устройстве из соображений безопасности запрещены. INVOLIGHT «EASYControl» не может использоваться иначе, чем описано в инструкции, это может привести к повреждению устройства и отмене гарантии. Кроме того, любые другие риски, например, короткое замыкание, поражение электрическим током, и.т.д; также не являются гарантийным случаем. Во время грозы отключайте устройство. Хранить контроллер рекомендуется в недоступном от детей месте.

## Часть 2. Функции и Управление:

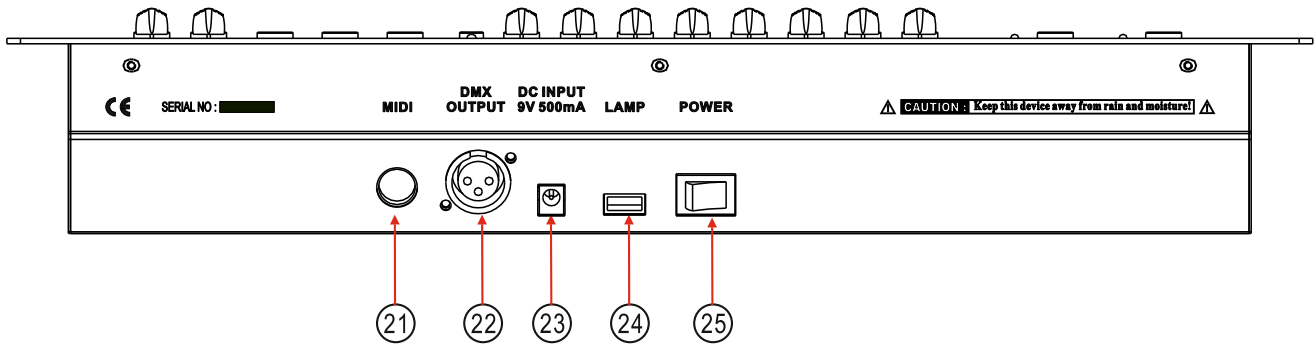
### 2.1 значение клавиш и регуляторов:

Рис. 1  
Передняя панель.



№	Управление	Функции
1	/SCANNER/	Клавиши с 1 по 12 для активации и работы со световыми приборами
2	Светодиодные индикаторы	Включенный светодиод указывает какой из приборов активен.
3	/SCENE/	Клавиши с 1 по 8 Для включения и выключения сцен
4	Фейдеры	Фэйдеры каналов DMX-устройств для настройки значений. Текущее DMX-значение отображается на дисплее.
5	/PROGRAM/	Клавиши включения и выключения режима программирования. При включенной функции моргает светодиодный индикатор.
6	/MUSIC BANK/COPY/	Активация управления от музыки или копирование целого банка
7	ЖК-Дисплей	
8	Светодиодные индикаторы /MUSIC/, /MANUAL/ и /AUTO/	Светодиодный индикатор отображает какой из режимов работает.
9	/BANK ▲/	Переключение между банками от 1 до 23, а также для их программирования
10	/BANK ▼/	
11	/TAPSYNC/DISPLAY/	Переключение отображающих на дисплее значений в процентах или цифровом соотношении. Также используется для установки временного интервала между сценами работающих последовательно в банке от звуковой активации.
12	/BLACKOUT/	Клавиша <BLACK OUT> выключает все источники Света. При включенном режиме светодиодный индикатор моргает.
13	/MIDI/ADD/	Сохранение отдельных сцен или активация MIDI-контроллера.
14	/AUTO/DEL/	В зависимости от выбранного режима выполняет функцию автоматического переключения сцен в банке или удаления.
15	/CHASE/	Клавиши от 1 до 6 Для выбора Чейзов при программировании или воспроизведении.
16	/SPEED/	Установка скорости последовательного перехода от одной сцены к другой.
17	/FADE TIME/	Скорость продолжительности сцены.
18	Индикатор /PAGE A/	Включенный светодиод указывает что работает страница A (1-8)
19	Индикатор /PAGE B/	Включенный светодиод указывает что работает страница B (9-16)
20	/PAGE/	Клавиша переключения страниц A: 1-8 и B: 9-16.

Рис 2:  
Задняя часть панели.



№	Управление	Функции
21	MIDI-вход	5-пиновый разъем для подключения миди-контроллера
22	DMX512-выход	3-контактный разъем XLR для подключения к DMX-входу первого устройства
23	Разъем питания	Разъем для подключения кабеля питания прилагаемого в комплекте
24	USB-разъем	Для подключения светодиодной лампы
25	Выключатель	Переключатель питания «ON» - «OFF»

## 2.2 Конфигурация:

**Примечание:** Для работы с контроллером требуются базовые знания в области DMX-512.

### 2.2.1 Установка/Монтаж:

Установите **«EASYControl»** на плоской поверхности или в рэковой стойке размером на 19\*, которая должна быть оснащена охлаждающим вентилятором. При монтаже устройства в рэковый шкаф, убедитесь, что есть достаточное пространство вокруг устройства, чтобы мог проходить горячий воздух. Постоянный перегрев повредит ваш прибор. Закрепить контроллер в стойке можно с помощью винтов M6. Подключите блок питания сначала к **«EASYControl»** а затем к электросети.

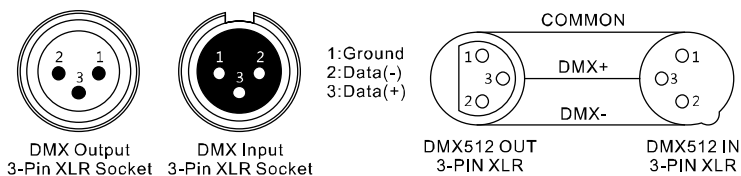
### 2.2.2 Соединения в режиме „DMX“:

DMX512 (англ. Digital Multiplex) — стандарт, описывающий метод цифровой передачи данных между контроллерами и световым оборудованием, а также дополнительным оборудованием посредством общего кабеля управления.

Стандарт DMX512 позволяет управлять по одной линии связи одновременно 512 каналами, (не путать каналы с приборами, один прибор может использовать иногда несколько десятков каналов). Каждый прибор имеет определённое количество управляемых дистанционно параметров и занимает соответствующее количество каналов в пространстве DMX512.

DMX-подключение:

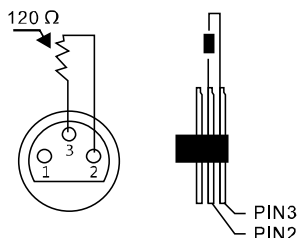
Подключите XLR-кабелем DMX-«выход»(OUT) прибора с DMX-входом(IN) DMX-контроллера или другого DMX-устройства. Подключите XLR-кабелем «вход»(IN) первого DMX-прибора с «выходом»(OUT) второго и так далее, чтобы сформировать последовательное цепное соединение.



Пол.	Распайка
1	Масса (Экран)
2	Сигнал (DMX-)
3	Сигнал (DMX+)

Если общая длина кабеля составляет 300 м или общее число подключенных DMX-приборов составляет более 32шт, то сигнал должен быть усилен с помощью DMX-сплиттера (гальваническая развязка) (например, Involight DMXS4, DMXS6 или DMXS8), чтобы обеспечить безошибочную передачу данных.

Также для установок с очень длинным DMX-кабелем или из-за высоких электрических помех, например, на дискотеке, рекомендуется использовать «DMX-терминатор». «DMX терминатор» будет служить XLR-разъему как сопротивление 120 Ом между контактами 2 и 3, и вставляется в последний выходной разъем DMX-линии.



## 2.2.3 Адресация устройств в DMX цепи.

Начальный адрес на DMX-приборы, работающие от контроллера „EASYControl“ устанавливаются через 16 шагов. Если световой прибор имеет меньше 16 каналов, все равно выставляйте следующий адрес в приборе через 16 шагов для того, чтобы определить назначение каналов фейдеров точно. Устройства, которые имеют одинаковый начальный адрес, работают синхронно друг с другом. Ниже в таблице указано количество приборов и их выставляемый DMX-адрес.

Пример:

DMX-приборы (Прожекторы, головы вращения, сканеры, лазеры, световые эффекты...)	Установка DMX-адреса
Световой прибор 1	1
Световой прибор 2	17
Световой прибор 3	33
Световой прибор 4	49
Световой прибор 5	65
Световой прибор 6	81
Световой прибор 7	97
Световой прибор 8	113
Световой прибор 9	129
Световой прибор 10	145
Световой прибор 11	161
Световой прибор 12	177

## 2.2.4 Ручной режим:

В режиме Manual (Соответствующий индикатор горит) можно работать и управлять приборами вручную

При включении контроллера автоматически включается режим ручного управления. Выберите световой прибор клавишей „SCANNERS“, с помощью фейдеров можно управлять функциями DMX-прибора. Если ваш световой прибор имеет больше 8-ми каналов DMX, воспользуйтесь переключателем «PAGE SELECT» для управления с 9 по 16 канал.

**Важное примечание:** Каждый канал по DMX имеет свое значение, которое колеблется от 0 до 255, такое значение можно наблюдать на дисплее, когда вы регулируете один из фейдеров, чем выше поднимаете фейдер, тем больше увеличивается значение. На одном канале могут быть разные функции прибора, (пример: канал 1 со значением от 0 до 125 может быть частотой стробирования от медленного к быстрому, а от 126 до 255 диммером от 0 до 100%). К каждому световому прибору, который управляется по DMX должна прилагаться инструкция со значениями функций на канале, обязательно ознакомьтесь с ней! С помощью клавиши /TAPSYNC/DISPLAY/ можно переключить DMX-значение в процентах (от 0 до 100%) Это особенно полезно если в инструкции по эксплуатации светового прибора все значения указаны в %.

## 2.2.5 Режим от звуковой активации:

Управление осуществляется через встроенный микрофон.

## 2.3 Управление и Программирование:

„EASYControl“ дает возможность сохранить различные программы в 23 ячейки памяти (Bank), каждый банк включает в себе до 8 сцен.

### 2.3.1 Создание и программирование сцен:

**Пример: 8 сцен из 4 световых приборов.**

1. Нажмите и удерживайте клавишу /PROGRAM/ до тех пор пока не замигает светодиодный индикатор
2. Используйте клавиши /BANK ▲/ и /BANK ▼/-для выбора банка. Каждый из 23 банков включает в себе 8 сцен.
3. С помощью клавиш /SCANNER/ выберите прибор для настройки и программирования сцены, (Например, прибор 1 и 4).
4. Для настройки каждого канала прибора используйте соответствующий фейдер.
5. После того как закончили настраивать приборы 1 и 4 отключите их путем нажатия клавиши „SCANNER“ 1 и 4 (светодиод выключен). Активируйте для настройки приборы 2 и 3 клавишей „SCANNER“ 2 и 3 (светодиод включен). Для того чтобы контролировать включен тот или иной прибор, рядом с клавишами „SCANNER“ 1-12 установлен светодиодный индикатор, который указывает активен прибор для настройки или нет.
6. Для настройки каждого канала прибора используйте соответствующий фейдер.

Для сохранения настройки в сцену нажмите клавишу /MIDI/ADD/ а затем клавишу /SCENE/ 1-8

Для выхода из режима нажмите и удерживайте клавишу /PROGRAM/. Автоматически „EASYControl“ выходя из данного режима переходит в /BLACKOUT/

### 2.3.2 Воспроизведение программы:

1. Клавишами /BANK ▲/ и /BANK ▼/-выберите необходимую программу для воспроизведения
2. Нажмите клавишу /AUTO/DEL/ для автоматического запуска программы. При необходимости нажмите „BLACKOUT“ если контроллер находится в этом режиме.
3. С помощью фейдеров /SPEED/ и /FADE TIME/- отрегулируйте скорость между сценами, а также ее продолжительность.

С помощью клавиши /TAP/ DISPLAY/ можно задать интервал вручную. Определяется он между двумя нажатиями на клавишу. Максимальный интервал составляет 10 мин.

### 2.3.3 Проверка отдельных сцен:

1. Нажмите и удерживайте клавишу /PROGRAM/-до тех пор пока не замигает светодиодный индикатор
2. Выберите необходимый банк клавишами /BANK ▲/ и /BANK ▼/-
3. Клавишей /SCENES/ выберите необходимую для проверки сцену.

### 2.3.4. Редактирование сцен:

1. Нажмите и удерживайте клавишу /PROGRAM/-до тех пор пока не замигает светодиодный индикатор
2. Выберите необходимый банк клавишами /BANK ▲/ и /BANK ▼/, затем клавишей „SCENES“ выберите сцену которую будете редактировать. Для того чтобы изменить сцену выполните пункты 3 и 5.
3. Выберите световые приборы для редактирования клавишей /SCANNERS/.
4. Используйте фейдер каналы для настройки
5. Для сохранения нажмите клавишу /MIDI/ADD/, а затем клавишу той сцены которую редактируете. Сцена будет перезаписана и сохранена

### 2.3.5 Копировать сцену:

1. Нажмите и удерживайте клавишу /PROGRAM/-до тех пор пока не замигает светодиодный индикатор
2. Выберите необходимый банк клавишами /BANK ▲/ и /BANK ▼/ содержащий сцены
3. Нажмите на соответствующую клавишу сцены
4. Клавишами /BANK ▲/ и /BANK ▼/- выберите банк куда будете копировать сцену
5. Для сохранения нажмите клавишу /MIDI/ADD/ и одновременно /SCENES/ которую хотите скопировать

### 2.3.6 Удаление сцены:

1. Нажмите и удерживайте клавишу /PROGRAM/-до тех пор пока не замигает светодиодный индикатор
  2. С помощью клавиш /BANK ▲/ и /BANK ▼/ (1-23) выберите банк сцену которой хотите удалить.
  3. Нажмите и удерживайте клавишу /AUTO/DEL/ и одновременно нажимайте на клавишу /SCENES/-сцену которой необходимо удалить.
- Для подтверждения операции все светодиодные индикаторы контроллера мигают 3 раза.

### 2.3.7 Удаление всех сцен:

1. Выключите контроллер.
  2. Нажмите и удерживайте клавишу /PROGAM/ и /BANK ▼/ затем включите устройство.
- Загорятся все светодиодные индикаторы, после примерно 2-ух секунд операция по удалению будет выполнена.

### 2.3.8 Чейз

Ранее созданные сцены могут быть объединены в любом порядке в так называемые «ЧЕЙЗ». Существует 6 чейзов (Chase) до 184 сцен в каждом их них. Чейзы могут работать в автоматическом режиме, от звуковой активации или вручную.

### 2.3.9 Программирование CHASE (Чейз):

1. Нажмите и удерживайте клавишу /PROGRAM/-до тех пор пока не замигает светодиодный индикатор
2. Выберите необходимый чейз клавишей /CHASE 1-6/
3. Выберите сцену соответствующей клавишей (При необходимости используйте клавиши /BANK ▲/ и /BANK ▼/ для выбора банка).
4. Нажмите клавишу /MIDI/ADD/ для сохранения сцены в чейз. Для подтверждения операции все светодиодные индикаторы контроллера мигают 3 раза.
5. Выполните пункты 3 и 4 для следующих сохранений сцен.
6. Для выхода из режима программирования нажмите и удерживайте клавишу /PROGRAM/.

### 2.3.10 Удаление CHASE (Чейз):

1. Нажмите и удерживайте клавишу /PROGRAM/-до тех пор пока не замигает светодиодный индикатор
2. Выберите чейз для удаления клавишей /CHASE 1-6/.
3. Нажмите и удерживайте одновременно клавишу /AUTO/DEL/ и /CHASE/-выбранный для удаления. Для подтверждения операции все светодиодные индикаторы контроллера мигают 3 раза.

### 2.3.11 Удаление всех CHASE (Чейз):

**Примечание:** Данная операция приведет к полному и безвозвратному удалению CHASE (Чейз). При этом банки и содержимые в них сцены остаются в памяти.

1. Выключите контроллер.
2. Нажмите и удерживайте одновременно клавиши /AUTO/DEL/ и / BANK ▼/, затем включайте устройство. Загорятся все светодиодные индикаторы, после примерно 2-ух секунд операция по удалению будет выполнена.

### 2.3.12 Копировать „Bank“(Банк) в «Chase» (Чейз):

Данная операция позволяет скопировать целый банк из 8 сцен в Чейз, что безусловно ускоряет процесс заполнения памяти «Chase»

- 1 Нажмите и удерживайте клавишу /PROGRAM/-до тех пор пока не замигает светодиодный индикатор
2. Выберите необходимый чейз клавишей /CHASE 1-6/
3. Выберите банк клавишей /BANK ▲/ и /BANK ▼/ (1-23).
4. Нажмите клавишу /MUSIC/BANK COPY/ и /MIDI/ADD/. Для подтверждения операции все светодиодные индикаторы контроллера мигают 3 раза.

### 2.3.13 Воспроизведение «Chase» (Чейз):

Воспроизведение Чейзов может осуществляться тремя способами, вручную, в автоматическом режиме, или от звуковой активации. (MANUAL, AUTO и MUSIC)

### 2.3.14 Ручной режим:

Убедитесь, что работает ручной режим рядом с /MANUAL/ должен гореть светодиодный индикатор.

1. Выберите необходимый чейз клавишей /CHASE 1-6/.
2. Нажмите клавишу /TAPSYNC/DISPLY/ -для отдельных /STEP/ (сцен)
3. Нажмите клавиши /BANK ▲/ или /BANK ▼/-для того чтобы зайти в банк и управлять сценами.

### 2.3.15 Автоматический режим:

В автоматическом режиме сцены банка воспроизводятся в цикле.

1. Нажмите клавишу /AUTO/DEL/ для переключения в /AUTO/
  2. Выберите желаемый /CHASE от 1 до 6/
  3. Отрегулируйте скорость и интервал воспроизведения фейдерами /SPEED/ и /FADE TIME/, значения отображаются на дисплее в секундах.
- Также скорость и интервал можно задать с помощью клавиши /TAP/ DISPLAY/ путем нажатия на нее два раза, скорость воспроизведения будет исчисляться в зависимости какой интервал будет между нажатиями на клавишу. Максимальный интервал между нажатиями на клавишу /TAP/ DISPLAY/ составляет 10 минут.

### 2.3.16 Воспроизведение от звуковой активации:

Функция воспроизведения сцен от звуковой активации с помощью встроенного микрофона.

1. Нажмите клавишу /MUSIC/BANK COPY/ для переключения в режим /MUSIC/
2. Выберите желаемый /CHASE от 1 до 6/
3. Фейдером /FADE TIME/ отрегулируйте скорость. Значение отображается на дисплее в секундах.

## 2.4 Функция «Blackout»

С нажатием клавиши /BLACKOUT/ все световые приборы, подключенные к контроллеру, затемняются. Для возврата приборов в рабочий режим вновь нажмите на /BLACKOUT/.

Примечание: Текущие переходы от сцены к сцене, например, в авто режиме, не останавливаются и продолжают работать при включенном «Blackout»

## 2.5 Подключение MIDI:

«EASYControl» можно подключить к MIDI входу и управлять, например, с MIDI-клавиатуры. Для управления MIDI-прибор необходимо установить на MIDI-канал.

Для этого необходимо:

1. Нажмите и удерживайте клавишу /MIDI/ADD/ до тех пор пока на дисплее в верхней строке не отобразится „MIDI 01“
2. Выберите MIDI-канал с помощью клавиш /BANK ▲/ и /BANK ▼/
3. Нажмите и удерживайте в течении 2 сек. клавишу /MIDI/ADD/ чтобы сохранить операцию или выйти из режима.

Содержание режимов функций управления по MIDI:

Значение	Нумерация	Функции
Bank 1	00	Сцена 1 Вкл/Выкл
	01	Сцена 2 Вкл/Выкл
	02	Сцена 3 Вкл/Выкл
	03	Сцена 4 Вкл/Выкл
	04	Сцена 5 Вкл/Выкл
	05	Сцена 6 Вкл/Выкл
	06	Сцена 7 Вкл/Выкл
	07	Сцена 8 Вкл/Выкл
Bank 2	08	Сцена 1 Вкл/Выкл
	09	Сцена 2 Вкл/Выкл
	10	Сцена 3 Вкл/Выкл
	... и.т.д.	... и.т.д.
...	...	...
Bank 15	119	Сцена 8 Вкл/Выкл
Chase	Нумерация	Функции
Chase	120	Чейз 1 Вкл/Выкл
Chase	121	Чейз 2 Вкл/Выкл
Chase	122	Чейз 3 Вкл/Выкл
Chase	123	Чейз 4 Вкл/Выкл
Chase	124	Чейз 5 Вкл/Выкл
Chase	125	Чейз 6 Вкл/Выкл
Chase	126	Blackout Вкл/Выкл

## 2.6 USB-порт:

Служит для подключения светодиодной лампы.

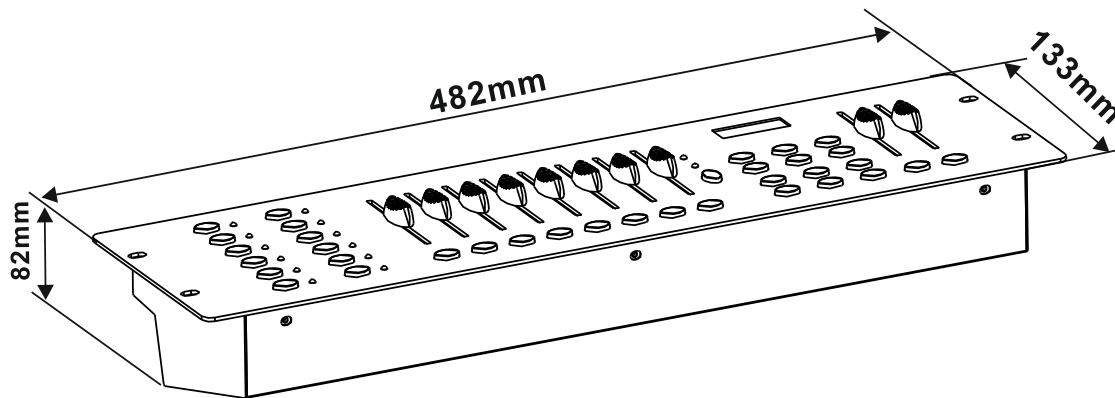


### Часть 3. Обслуживание:

Устройство следует регулярно чистить от загрязнений таких как пыль и т.д. Для очистки необходимо использовать без ворсовую увлажненную ткань. Никогда не применяйте для очистки прибора спирт или растворители!

Работы по обслуживанию и ремонту должны проходить исключительно в специализированных сервис-центрах.

### Часть 4. Технические характеристики:



\*12 световых приборов до 16 каналов управления каждый.

\*8 DMX-фейдеров

\*184 программируемых сцен (23 банка x 8 сцен).

\*6 программируемых Чейзов до 184 сцен в каждой..

\* Воспроизведение «Чейзов» вручную, авто режиме или от звуковой активации

\* Работа от музыки за счет встроенного микрофона.

\*Blackout-Функция.

\*USB-разъем для подключения светодиодной лампы

\* Установочные размеры (рэковая стойка) – 19\*.

\*Питание: DC 9/12В, 500мА.

\*Размеры: 482 x 133 x 82мм.

\*Вес: 2,0кг.

## Часть 5. Охрана Окружающей Среды:

### Для всех жителей Европейского Союза:

На данное изделие распространяется Европейская директива 2002/96/ЕС. Не утилизируйте свой старый прибор вместе с бытовым мусором.



Этот символ на изделии или упаковке указывает, что утилизация данного продукта может нанести вред окружающей среде. Утилизируйте прибор (или используемые для него батареи) не как несортированный бытовой мусор. Использованные батареи должны быть утилизированы на специализированное предприятие для утилизации. Это устройство должно быть возвращено дистрибьютору или в местную компанию по переработке. Уважайте местные экологические правила.

### Декларация о соответствии:

Продукты INVOLIGHT соответствуют основным требованиям и другим соответствующим спецификациям директив - Директива по электромагнитной совместимости 2014/30 / ЕС и Директива LVD 2014/35 / ЕС

**ООО «ИНВАСК»**

Адрес: 143406, Московская область, Красногорск, ул. Ленина, дом 3 Б

Тел. (495) 565-0161 (многоканальный)

Факс (495) 565-0161, доб. 105

<http://www.invask.ru> e-mail: [invask@invask.ru](mailto:invask@invask.ru)

**Сервис-центр «ИНВАСК»**

Адрес: 143400, Московская область, Красногорск, Коммунальный квартал, дом.

20 Тел. (495) 563-8420, (495) 564-5228 e-mail: [service@invask.ru](mailto:service@invask.ru)



**EASY** CONTROL



4052809230221

Bestellnummer: A-000000-05904



**INVOLIGHT**