

A stylized, grayscale illustration of a Thorens tonearm and tonehead assembly. The tonearm is a straight line extending from the top left towards the center. The tonehead is a complex, angular shape with two small circles representing the stylus and two other small circles representing the demagnetizing coils. The entire assembly is positioned over a large, light gray circular area that represents a vinyl record, with a white center hole visible on the left. The background of the right side of the image is a solid red color.

THORENS[®]

**Проигрыватель TD 2015
Проигрыватель TD 2035**

Руководство пользователя

www.thorens.com

Проигрыватель TD 2015

Проигрыватель TD 2035

Руководство пользователя

Содержание

Введение	5
Рекомендации по безопасности и меры предосторожности	6
Распаковка и сборка	7
Установка и подключение	9
Тонарм TP 92	11
Прижимная сила	12
Противоскатывающая сила	13
Дополнительные регулировки тонарма	14
Эксплуатация	16
Обслуживание и уход	17
Технические характеристики	18
Информация о сервисном обслуживании	19

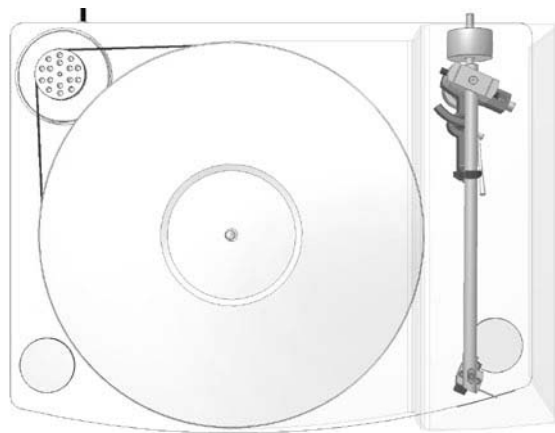
Введение

Поздравляем вас с приобретением нового проигрывателя TD 2015/2035.

Мы надеемся, что ваш новый проигрыватель доставит вам огромное удовольствие от прослушивания. В сочетании с высококачественной головкой звукоснимателя этот проигрыватель предназначен для воспроизведения превосходного звука. Изготовление и сборка данного проигрывателя была выполнена в Германии, что гарантирует вам его высокое качество и функциональные возможности в течение долгих лет.

Учтите, что это устройство является высокоточным прибором и поэтому оно требует некоторого внимания и ухода. Мы настоятельно рекомендуем внимательно прочитать настоящее руководство пользователя перед началом настройки прибора, поскольку в нем содержится вся необходимая информация и руководство по сборке, установке, настройке и регулировке вашего нового проигрывателя.

В случае возникновения каких-либо вопросов, ответы на которые вы не смогли найти в данном руководстве пользователя, обратитесь к дилеру фирмы Thorens для получения дополнительной информации.



Правила техники безопасности

Внимательно прочитайте данную страницу перед началом эксплуатации вашего прибора!

ОСТОРОЖНО!

Для снижения опасности удара электрическим током не снимайте крышку (или заднюю панель). Внутри прибора нет деталей, которые могли быть обслужены пользователем.

ВНИМАНИЕ!

Для предотвращения угрозы пожара или удара электрическим током не подвергайте прибор воздействию дождя или влаги.

ПОЯСНЕНИЕ ГРАФИЧЕСКИХ СИМВОЛОВ



Знак молнии со стрелкой внутри равностороннего треугольника предназначен для предупреждения пользователя о наличии неизолированного опасного напряжения на корпусе прибора, которое может обладать достаточной силой для того, чтобы представлять угрозу удара электрическим током.



Восклицательный знак внутри равностороннего треугольника предназначен для предупреждения пользователя о наличии важных инструкций по эксплуатации и техническому обслуживанию (ремонту) в документации, входящей в комплект поставки прибора.



Данный прибор прошел испытания и соответствует всем требованиям, предъявляемым к знаку CE.

Соответствует стандарту 2002/95/EC (RoHS)



ВАЖНО: УТИЛИЗАЦИЯ НЕИСПРАВНОГО ОБОРУДОВАНИЯ ПОЛЬЗОВАТЕЛЯМИ В ЧАСТНЫХ ДОМОХОЗЯЙСТВАХ ЕВРОСОЮЗА

Этот знак, находящийся на приборе или на его упаковке, указывает на то, что данный прибор не должен утилизироваться вместе с прочими бытовыми отходами. Вы отвечаете за утилизацию вашего неисправного оборудования путем его сдачи в специальный пункт приема для переработки неисправного электротехнического и электронного оборудования. Отдельный сбор и переработка вашего неисправного оборудования в момент утилизации позволит вам сохранить природные ресурсы и гарантировать, что оно будет утилизировано таким образом, при котором обеспечивается защита здоровья человека и окружающей среды. Для получения дополнительной информации о том, где вы можете выбросить ваше неисправное оборудование для переработки, обратитесь в ваш местный муниципалитет, в вашу службу утилизации бытовых отходов или в магазин, в котором вы приобрели данный прибор.

Распаковка и сборка

Осторожно извлеките прибор и дополнительные принадлежности из транспортировочной упаковки.

Комплект поставки:

- 1 x руководство пользователя
- 1 x плоское основание (с/без тонарма)
- 1 x противовес тонарма (только с тонармом)
- 1 x электродвигатель в корпусе
- 1 x приводной ремень Thorens
- 1 x опорный диск с войлочным матом
- 1 x электронный блок управления PS 800
- 1 x сетевой адаптер
- 1 x сетевой шнур
- 1 x балансир иглы
- 1 x адаптер для синглов
- 3 x защитных диска
- 2 x хлопчатобумажные перчатки

ВНИМАНИЕ: поверхность плоского основания и опорного диска достаточно чувствительна к царапинам. Поэтому рекомендуется надевать перчатки, входящие в комплект поставки, во время сборки проигрывателя.

Установите 3 защитных диска в предполагаемом месте установки проигрывателя. Они предназначены для защиты чувствительной поверхности мебели от повреждения остроконечными ножками проигрывателя.

Затем установите проигрыватель, поставив его ножки на диски, и после установки в окончательное положение убедитесь в том, что уровень плоского основания достаточно отрегулирован. Для выполнения более точной настройки поворачивайте наконечник каждой ножки вверх или вниз, пока плоское основание не будет установлено в идеальное горизонтальное положение. Контроль над этой процедурой лучше всего осуществлять с помощью спиртового уровня.

Затем необходимо вставить корпус электродвигателя в специальный паз в заднем левом углу. Это осуществляется путем подъема плоского основания и установки электродвигателя точно под паз. Медленно опустите плоское основание так, чтобы корпус электродвигателя вошел в паз. При выполнении этой операции следует соблюдать особую осторожность во избежание оставления царапин на поверхности плоского основания. После установки в окончательное положение корпус электродвигателя не должен касаться внутренней поверхности паза.

Извлеките уплотнение подшипника и осторожно вставьте ось в подшипник, при этом необходимо обеспечить, чтобы она не ударялась с усилием о нижнюю часть подшипника. Затем поверните опорный диск рукой, чтобы проверить, перемещается ли он плавно и с легкостью. Установите войлочный мат и наденьте ремень на опорный диск и шкив электродвигателя. → **Рис. 1**

Избегайте попадания масла или смазки на ремень и участок передачи опорного диска и шкива электродвигателя. В случае необходимости вы можете очистить их с помощью безворсовой ткани, слегка смоченной в спиртовом растворе.

Если ваш проигрыватель не имеет тонарма в комплекте поставки, то сейчас вы можете перейти к установке и выравниванию вашего тонарма согласно инструкциям, предоставленным его производителем. В противном случае установка вашего проигрывателя завершена.

Категорически рекомендуется сохранять транспортировочную коробку и весь упаковочный материал на случай необходимости повторной упаковки вашего проигрывателя для транспортировки. Фирма Thorens не несет ответственность за любое повреждение, которое может возникнуть в процессе транспортировки в результате неправильной упаковки проигрывателя.

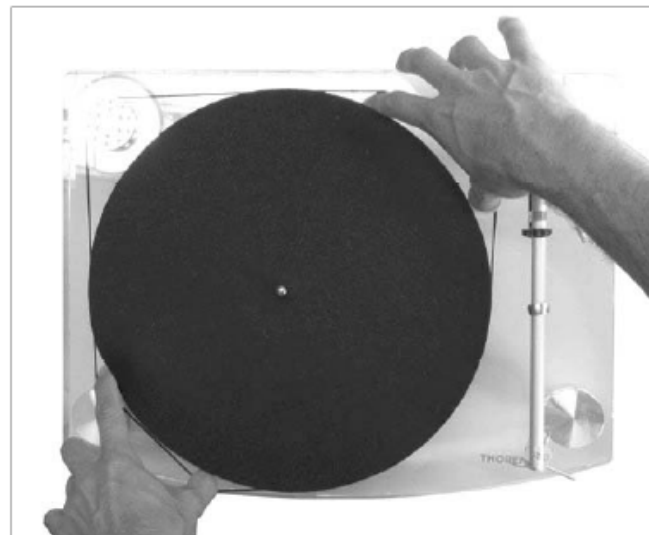


Рис. 1

Установка и подключение

Подключите провод, идущий от корпуса электродвигателя, к задней панели электронного блока управления **PS 800**.

→ *Рис. 2.1*

Перед подключением проигрывателя к сети электропитания убедитесь в том, что выключатель питания на блоке PS 800 установлен в положение OFF (ВЫКЛ.), а переключатель скорости установлен в положение. → *Рис. 2.2*

Блок PS 800 подключается к сети электропитания с помощью сетевого адаптера. Сетевой шнур включается в настенную розетку. → *Рис. 2.3*

ВНИМАНИЕ: запрещается отключать штекер электродвигателя от блока PS 800, когда тот находится во включенном состоянии. Несоблюдение этого требования может привести к повреждению электронной цепи внутри блока PS 800.

Возьмите соединительные провода типа RCA (→ *Рис. 2.4*) и подключите их в соответствующие входные разъемы (phono) на задней панели вашего усилителя или ресивера. Убедитесь в том, что полярность соблюдена (левый/правый канал!).



Рис. 2.1



Рис. 2.2



Рис. 2.3



Рис. 2.4

Если ваш усилитель не оборудован встроенным предварительным усилителем для подключения проигрывателя, вам необходимо приобрести специальный внешний предварительный усилитель для подключения проигрывателя. В усилителях/ресиверах, имеющих 5-выводное гнездо типа DIN в секции входа проигрывателя, вам необходим специальный адаптер (RCA - DIN), который вы можете заказать у вашего дилера фирмы Thorens.

При установке проигрывателя в окончательное положение убедитесь в том, что он находится на достаточном удалении от других аудио устройств таких как усилитель, ресивер или CD-плеер. Эта мера предосторожности предназначена для предотвращения возникновения электромагнитных помех, которые могут привести к появлению искажений в работе чувствительной головки звукоснимателя, и могут быть слышимы, как фоновый шум во время воспроизведения.

Тем не менее, электромагнитные помехи могут быть обнаружены и устранены путем простого изменения положения проигрывателя относительно других устройств.

Проигрыватели фирмы Thorens относительно нечувствительны при ударе ногой об пол или вибраций, возникающих в воздухе. Несмотря на это, общей проблемой остается воспроизведение виниловых пластинок с использованием высококачественной головки звукоснимателя. Поэтому для установки проигрывателя категорически рекомендуется выбирать прочную мебель или стойку, при этом следует избегать установки проигрывателя в непосредственной близости от акустических систем.

В некоторых условиях все указанные меры предосторожности могут быть недостаточны в старых домах с деревянным полом. Здесь в большинстве случаев может помочь массивная полка, прочно прикрепленная к несущей стене, для обеспечения максимальных акустических свойств проигрывателя в случае его установки на такую полку или консоль.

Тонарм и головка звукоснимателя

Следующие инструкции применяются только к проигрывателям, поставляемым в комплекте с предварительно установленным тонармом TP 92. → *Рис. 3*

Противовес тонармы был снят для транспортировки. Приверните противовес к заднему концу тонармы и отрегулируйте **прижимную силу**. → *Стр. 31*

К тонарму TP 92 подходят любые головки звукоснимателя с расстоянием 12,5 мм ($\frac{1}{2}$ ") между крепежными отверстиями.

Для подключения головки звукоснимателя вставьте четыре контакта головки в выводы головки.

Если выводы головки не имеют цветной маркировки, подключите их следующим образом:

- R правый канал (сигнал) → красный
- G правый канал (земля) → зеленый
- L левый канал (сигнал) → белый
- G левый канал (земля) → синий



Рис. 3

Прижимная сила

Прижимная сила может быть отрегулирована путем вращения противовеса тонарма (→ *Рис. 4*). Чем ближе находится противовес к головке, тем больше прижимная сила.

Прижимная сила может быть отрегулирована с помощью прилагаемого **балансира иглы**. Опустите подъемник тонарма, переместите тонарм за пределы опорного диска и осторожно опускайте его, пока игла головки звукоснимателя не опустится на балансир иглы. Для выполнения этой процедуры следует снять защитный колпачок иглы.

Во избежание повреждения иглы следует соблюдать особую осторожность.

Примечание: смотри руководство по эксплуатации вашей головки звукоснимателя для определения соответствующей прижимной силы.

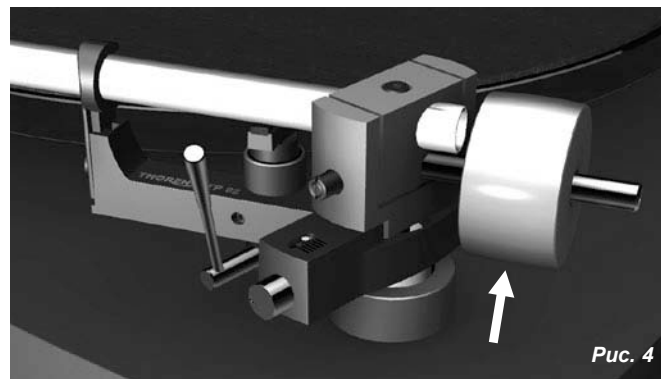


Рис. 4

Не снимайте кольцо, установленное вокруг средней части трубки тонарма (→ Стр 30, Рис. 3). Оно выступает в качестве амортизатора вибраций и эффективно только в своем исходном положении.

Противоскатывающая сила

Взаимодействие трения иглы и нагрузочной способности головки приводит к возникновению силы, которая тянет тонарм к центру пластинки (именуемой «скатывающая сила»). Эта сила может быть компенсирована с помощью противоскатывающей силы, которая, в случае тонарма TP 92, создается магнитом, встроенным в тонарм.

Противоскатывающая сила регулируется на заводе. При необходимости, ее можно повторно отрегулировать с помощью **регулирующего винта**. → *Рис. 5*

Поверните регулировочный винт **против часовой стрелки для увеличения**, и **по часовой стрелке для уменьшения** противоскатывающей силы. Белая точка над регулировочным винтом указывает настройку.

Величина требуемой противоскатывающей силы зависит от типа используемой головки звукоснимателя. При замене головки на другой тип используйте тестовую пластинку для определения требуемой величины противоскользкой силы.

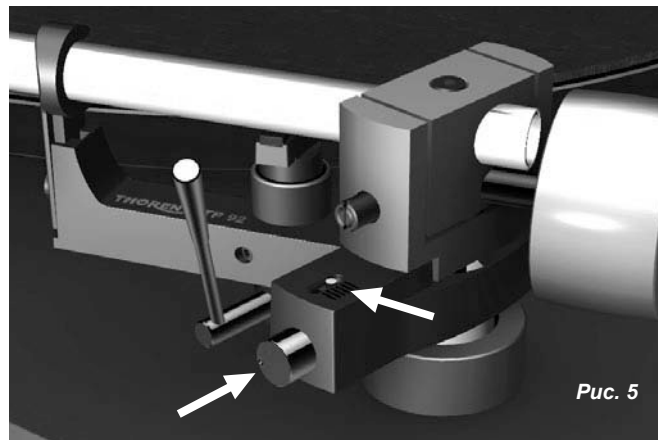


Рис. 5

Дополнительные регулировки тонарма

Головка звукоснимателя тонарма позволяет регулировать **вынос** в пределах $\pm 2,5$ мм. Для регулировки выноса отверните винты, удерживающие головку звукоснимателя, и переместите головку звукоснимателя в требуемое положение. → *Рис. 6*

Винт в задней части тонарма позволяет выполнить дополнительную регулировку **выноса** в пределах ± 3 мм, а также регулировку **азимута** в пределах $\pm 5^\circ$. Винт спрятан в верхней части корпуса подшипника и может быть ослаблен шестигранным ключом на 2 мм. → *Рис. 7*

Вертикальный угол (VTA) может быть отрегулирован путем **поднятия или опускания тонарма**. → *Стр. 34*

Соблюдайте осторожность и не допускайте чрезмерного затягивания этого винта после выполнения регулировок.

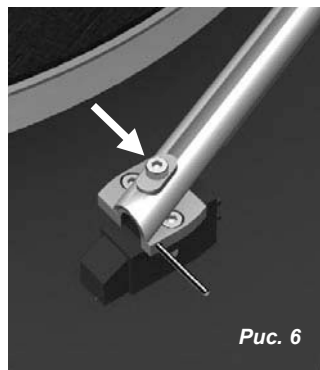


Рис. 6

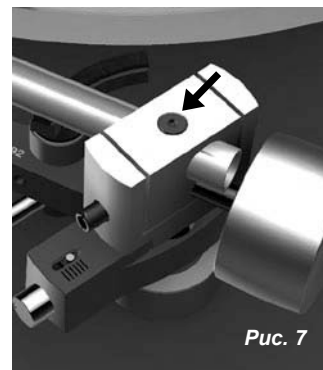


Рис. 7

Дополнительные регулировки тонарма

Вертикальный угол (VTA) может быть отрегулирован путем **поднятия или опускания всего тонарма**. Отверните **зажимную гайку** (тонарм TD 2015 → *Рис. 8a*) или **переходный винт** (тонарм TD 2035 → *Рис. 8b*) в нижней части проигрывателя; затем поверните регулировочное кольцо над основанием для поднятия или опускания тонарма в зависимости от необходимости.

После изменения регулировки вертикального угла, необходимо повторно отрегулировать положение **подъемника тонарма**. Отверните зажимной винт на подъемнике тонарма с помощью шестигранного ключа на 1,5 мм и осторожно поднимите или опустите весь подъемник. → *Рис. 9*

Трубка тонарма должна быть параллельна поверхности опорного диска. Для этого может потребоваться незначительная регулировка вертикального угла или высоты подъема тонарма. После выполнения любых регулировок, следует проверить наличие достаточного зазора (как минимум 1 мм) между головкой и пластинкой (при блокировке подъемника) и между площадкой подъемника тонарма и трубкой тонарма (при разблокировке подъемника).

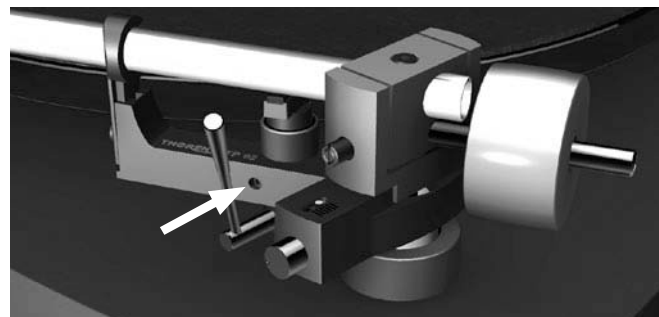
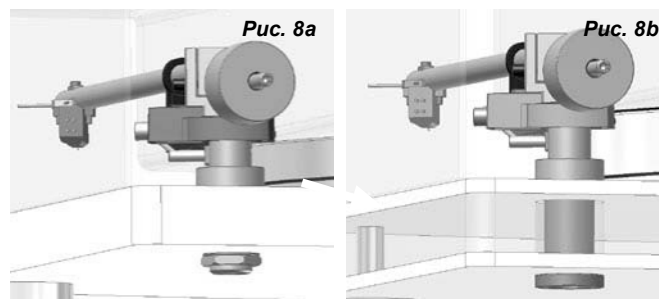


Рис. 9

Эксплуатация

Управление электродвигателем проигрывателя осуществляется с помощью подключенного блока электронного управления **PS 800** (→ *Рис. 10*). Рычажный переключатель, расположенный справа, предназначен для выбора скорости вращения опорного диска. Имеется две скорости: 33 ½ об/мин для долгоиграющих пластинок и 45 об/мин для синглов. Рычажный переключатель, расположенный слева, и имеющий маркировку *ON/OFF*, предназначен для включения и выключений электродвигателя.

Для воспроизведения пластинки опорный диск сначала запускается с требуемой скоростью. Затем поднимите тонарм, медленно толкнув рычаг подъема вверх и назад. Снимите тонарм с держателя и установите его над вводной канавкой или над требуемым фрагментом / треком, который необходимо воспроизвести. Медленно опустите рычаг подъема в нижнее положение, после чего тонарм плавно опустится на пластинку.

Данный проигрыватель не имеет функции отключения при окончании пластинки. Поэтому, как только игла дойдет до выводной канавки, необходимо рукой поднять тонарм за рычаг и электродвигатель выключится.

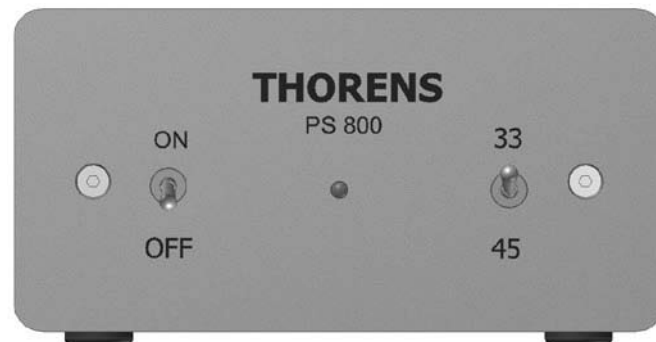


Рис. 10

Обслуживание и уход

Ваш проигрыватель не требует особого обслуживания.

Если со временем на плоском основании накопится пыль, вы можете удалить ее увлажненной тканью.

РЕКОМЕНДАЦИЯ: для этого рекомендуется использовать увлажненную чистящую ткань для стекол.

Не используйте бумажные полотенца или ткань с жесткими волокнами, так как они могут оставлять царапины на достаточно чувствительной акриловой поверхности. Также воздержитесь от использования сухой ткани для чистки, поскольку это в любом случае приведет к образованию нежелательных электростатических разрядов.

Используйте только оригинальные сменные ремни фирмы Thorens, так как только они смогут гарантировать, что ваш приемник работает в соответствии с требованиями. Соответствующие сменные ремни и прочие принадлежности имеются у вашего дилера фирмы Thorens.

Технические характеристики

Модель	TD 2015	TD 2035
Тип привода	ременный привод (через закраину опорного диска)	ременный привод (через закраину опорного диска)
Электродвигатель	синхронный электродвигатель переменного тока с электронным управлением	синхронный электродвигатель переменного тока с электронным управлением
Скорость	33 ½ и 45 об/мин	33 ½ и 45 об/мин
Изменение скорости	электронное	электронное
Опорный диск	алюминиевый 300 мм, 3,7 кг	алюминиевый 300 мм, 6,0 кг
Тонарм (стандарт.)	Thorens TP 250	Thorens TP 92
Противоскатывание	магнит	магнит
Автоматические функции	отсутствуют	отсутствуют
Автоматическое выключение	отсутствует	отсутствует
Емкость выводов	140 pF	140 pF
Питание	электронный блок управления PS 800 и сетевой адаптер для конкретной страны	электронный блок управления PS 800 и сетевой адаптер для конкретной страны
Размеры (ШхГхВ)	420 x 330 x 140 мм	420 x 330 x 160 мм
Вес	11,0 кг	15,0 кг

Технические характеристики подлежат изменению. Сделано вручную в Германии.

Информация о сервисном обслуживании

Ваш дилер или дистрибьютор фирмы Thorens окажет вам содействие в случае возникновения у вас каких-либо вопросов или необходимости получения дополнительной информации в отношении продукции фирмы Thorens. Список дистрибьюторов фирмы Thorens представлен на сайте → **www.thorens.com**. Вы также можете напрямую обратиться в фирму Thorens:

→ **www.thorens.com/contact**

Зарегистрируйте ваше устройство в фирме Thorens для получения последней информации и специальных предложений. Вы можете использовать регистрационную карточку, прилагаемую к устройству, или посетить на web-сайт:

→ **www.thorens.com/register**

Для заметок

THORENS[®]

Copyright © 2011
Thorens Export Company AG
Im Huebel 1, CH-4304 Giebenach

www.thorens.com

THORENS[®]