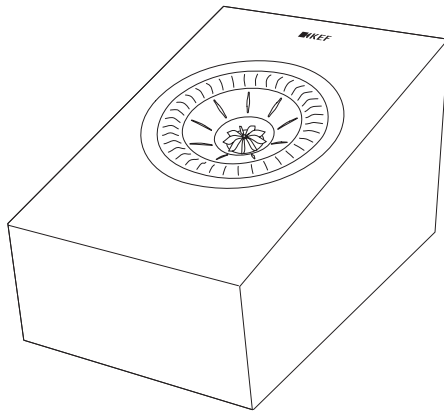




Q Series



Installation Manual

Q50a Dolby Atmos - enabled Speaker



Introduction

(FRA) Introduction (DEU) Einleitung (ITA) Introduzione (SPA) Introducción (POR) Introdução (NLD) Inleiding (DAN) Introduktion (POL) Wstęp (RUS) Введение (ELL) Εισαγωγή (JPN) はじめに (CHI-S) 简介 (CHI-T) 簡介 (KOR) 제품 소개

ENG Thank you for purchasing the Q Series. We are confident that it will provide reliable, high performance sound for many years to come. Please read this manual fully before you attempt any connections to the Q Series.

FRA Nous vous remercions de la confiance que vous témoignez a KEF, Le Q Series a été élaboré avec tout le soin nécessaire et vous procurera de longues années de plaisir sonore et musical. Veuillez lire attentivement le mode d'emploi avant de connecter le Q Series afin de l'utiliser au maximum de ses possibilités et d'éviter tout problème.

DEU Herzlichen Glückwunsch zum Kauf der Q Series. Mit diesen modernen Lautsprechern werden Sie viele Jahre Musik der Spitzenklasse genießen können. Bitte lesen Sie die Betriebsanleitung komplett durch bevor Sie die Q Series in Betrieb nehmen.

ITA Grazie per aver acquistato il sistema Q Series. Siamo certi che vi soddisferà pienamente per molti anni a venire. Leggete attentamente questo manuale prima di eseguire i collegamenti.

SPA Gracias por adquirir el modelo Q Series. Un producto de calidad excepcional capaz de garantizar un sonido de alta calidad por muchos años. Por favor lea atentamente este manual antes de seguir adelante con las conexiones del Q Series.

POR Muito obrigada por ter adquirido o Q Series. Estamos confiantes que ele lhe irá oferecer, por muitos anos, um som de elevada performance, de confiança e de excelente qualidade. Leia por favor, com atenção, este manual antes de efectuar quaisquer ligações ao Q Series.

NLD Hartelijk dank voor aanschaf van de Q Series. Wij vertrouwen erop dat deze combinatie u jarenlang hoogwaardig luisterplezier zal blijven bieden. Lees alstublieft eerst deze handleiding alvorens de Q Series aan te sluiten.

DAN Tak for dit køb af Q Series. Vi er overbeviste om, at den vil give dig en højkvalitativ og musikalsk ydelse i mange år frem i tiden. Læs denne manual grundigt før du tilslutter og anvender din Q Series, så får du optimalt udbytte af din investering.

POL Dziękujemy za zakup serii Q. Gwarantujemy, że zapewni ona niezawodny, wysokiej klasy dźwięk na wiele lat. Prosimy dokładnie zapoznać się z niniejszą instrukcją przed rozpoczęciem podłączania elementów serii Q.

RUS Благодарим вас за приобретение сабвуфера Q Series. Мы уверены, что ваш сабвуфер Q Series обеспечит высококачественное звучание вашей системы на многие годы.

ELL Σας ευχαριστούμε για την αγορά των ηχείων της σειράς Q. Είμαστε βέβαιοι ότι θα σας προσφέρουν αξιόπιστη και υψηλή απόδοση ήχου για πολλά χρόνια. Διαβάστε αυτό το εγχειρίδιο πριν να επιχειρήσετε οποιαδήποτε σύνδεση των ηχείων της σειράς Q

JPN Q Series をお買い上げ有難うございます。ご使用前に必ず本取説をお読みください。

CHI-S 谢谢购买本公司的 Q Series 扬声器。我们向您保证耐用的 Q Series 以其出色的演绎在未来数年里给您带来超值享受。请在连接本扬声器前仔细阅读本手册。

CHI-T 謝謝購買本公司的 Q Series 揚聲器。我們向您保證耐用的 Q Series 以其出色的演繹在未來數年裏給您帶來超值享受。請在連接本揚聲器前仔細閱讀本手冊。

KOR KEF 파워 서브우퍼 Q Series 를 구입해 주셔서 감사합니다. Q Series 는 앞으로도 오랫동안 안정적이고 성능이 뛰어난 사운드를 유지할 것입니다. R Series 를 연결하기 전에 본 설명서를 자세히 읽어주십시오.

Important Points

(FRA) Points importants (DEU) Wichtige Punkte (ITA) Punti importanti (SPA) Puntos importantes (POR) Pontos importantes (NLD) Belangrijke aandachtspunten (DAN) Vigtige punkter (POL) **Ważne instrukcje bezpieczeństwa** (RUS) **Важные меры предосторожности** (ELL) **Σημαντικές Οδηγίες Ασφαλείας** (JPN) 重要安全項目 (CHI-S) 重要安全事項 (CHI-T) 重要安全事項 (KOR) 중요한 안전 지침

- ENG**
- Follow this manual carefully for best results from your speakers
 - Read and return warranty card
 - Clean with a dry lint free cloth
 - Do not use spirit based cleaners.
 - Avoid damp
 - Avoid temperature extremes
 - Avoid direct sunlight
 - SAFETY NOTICE!** Trailing cables are dangerous, secure all cables

- FRA**
- Afin de tirer les meilleurs résultats des haut-parleurs, veuillez suivre scrupuleusement les instructions reprises dans le présent manuel
 - Veuillez lire et renvoyer la carte de garantie
 - Nettoyer à l'aide d'un chiffon humide, non pelucheux
 - Ne pas utiliser d'agents nettoyants à base d'alcool.
 - Éviter l'humidité
 - Éviter les températures extrêmes
 - Éviter l'exposition directe aux rayons du soleil
 - NOTE DE SECURITE !** Les câbles de hautparleurs traînant sur le sol peuvent être source de danger. Fixer tous les câbles

- DEU**
- Für optimale Ergebnisse mit Ihrem Lautsprecher befolgen Sie diese Anleitung
 - Lesen Sie die Garantiekarte und senden Sie sie ausgefüllt zurück
 - Mit einem angefeuchteten, nicht fusselfenden Tuch abwischen
 - Keine alkoholhaltigen Reinigungsmittel verwenden.
 - Feuchtigkeit vermeiden
 - Extreme Temperaturen vermeiden
 - Direktes Sonnenlicht vermeiden
 - SICHERHEITSHINWEIS !** Herumliegende Lautsprecherkabel sind eine Gefahrenquelle. Bitte alle Lautsprecherkabel sorgfältig verlegen

- ITA**
- Per ottenere le migliori prestazioni dai diffusori seguire le istruzioni contenute nel presente manuale
 - Si prega di restituire la scheda di garanzia, previa attenta lettura
 - Pulire con un panno umido non sfilacciato
 - Non utilizzare prodotti a base di alcol
 - Evitare l'umidità
 - Evitare temperature troppo alte o troppo basse
 - Evitare l'esposizione diretta ai raggi del sole
 - NOTA PER LA SICUREZZA:** i cavi di uscita dei diffusori possono essere pericolosi se non sistemati in un posto sicuro

- SPA**
- Siga las instrucciones de este manual para obtener los mejores resultados de los altavoces
 - Lea y envíenos la tarjeta de garantía
 - Limpie con un paño húmedo
 - No use limpiadores con base de alcohol
 - Evite la humedad
 - Evite temperaturas extremas
 - Evite la luz directa del sol
 - ¡ATENCIÓN!** los cables de conexión sueltos de los altavoces son peligrosos. Fíjelos

- POR**
- Siga este manual atentamente para obter o melhor resultado das colunas
 - Leia e devolva o cartão de garantia
 - Limpe com um pano húmido sem pêlos
 - Não utilize produtos de limpeza à base de álcool
 - Evite a humidade
 - Evite temperaturas extremas
 - Evite a exposição directa à luz do sol
 - Precauções de segurança! Os cabos das colunas espalhados são perigosos, fixe todos os cabos

- NLD**
- Volg terwille van een optimaal resultaat de instructies nauwkeurig op
 - U kunt na lezing en invulling de garantietaal aan de importeur sturen
 - Reinigen met een vochtige niet pluizende doek
 - Gebruik geen reinigingsprodukten op basis van alcohol
 - Vermijd vocht
 - Vermijd extreme temperaturen
 - Vermijd rechtstreeks zonlicht
 - VOOR UW VEILIGHEID!** Loshangende luidsprekerkabels zijn gevaarlijk! De kabels steeds op een veilige plaats leggen

- DAN**
- Følg denne manual omhyggeligt for at opnå det bedste resultat fra højttalerne
 - Gennemlæs og send garantibeviset tilbage
 - Rengør med en fugtig klud, der ikke frugger
 - Brug ikke rengøringsmidler med alkohol
 - Undgå fugt
 - Undgå ekstreme temperaturer
 - Undgå direkte sollys
 - BEMÆRK!** skarpe knæ og slid på

- POL**
- Aby zapewnić optymalne działanie głośników, należy stosować się do tego podręcznika
 - Przeczytaj kartę gwarancyjną i odeślij ją
 - Czyść wilgotną szmatką o zwartej strukturze
 - Nie używaj środków czyszczących na bazie rozpuszczalników
 - Unikaj wilgoci
 - Unikaj ekstremalnych temperatur.
 - Unikaj bezpośredniego światła słonecznego
 - UWAGA DOTYCZĄCA BEZPIECZEŃSTWA!** Luźno leżące kable są niebezpieczne. Zabezpiecz wszystkie kable

- RUS**
- Для получения наилучших результатов от громкоговорителей, тщательно следуйте данной инструкции
 - Прочтите гарантийный талон
 - Очищайте влажной тканью, не содержащей волокон
 - Не используйте растворители для чистки
 - Избегайте сырости
 - Используйте при нормальной комнатной температуре
 - Избегайте прямых солнечных лучей
 - Замечание по безопасности!** Не допускайте образования петель из кабелей, закрепите все кабели

Important Points

(FRA) Points importants (DEU) Wichtige Punkte (ITA) Punti importanti (SPA) Puntos importantes (POR) Pontos importantes (NLD) Belangrijke aandachtspunten (DAN) Vigtige punkter (POL) **Ważne instrukcje bezpieczeństwa** (RUS) **Важные меры предосторожности** (ELL) **Σημαντικές Οδηγίες Ασφαλείας** (JPN) 重要安全項目 (CHI-S) 重要安全事項 (CHI-T) 重要安全事項 (KOR) 중요한 안전 지침

- ELL**
- Ακολουθήστε προσεκτικά τις οδηγίες αυτού του εγχειριδίου για να εξασφαλίσετε την καλύτερη δυνατή απόδοση των ηχείων σας
 - Διαβάστε και επιστρέψτε την κάρτα εγγύησης.
 - Καθαρίστε με υγρό ύφασμα που δεν αφήνει χνούδια.
 - Μην χρησιμοποιείτε υγρά καθαρισμού με βάση το οινόπνευμα
 - Αποφύγετε την έκθεση σε μέρη με υγρασία
 - Αποφύγετε την έκθεση σε ακραίες θερμοκρασίες
 - Αποφύγετε την άμεση έκθεση στον ήλιο
 - **ΠΡΟΕΙΔΟΠΟΙΗΣΗ ΑΣΦΑΛΕΙΑΣ!** Τα εκτεθειμένα καλώδια σας εκθέτουν σε κίνδυνο, ασφαλίστε όλα τα καλώδια

- JPN**
- スピーカーの性能を出し切るためにこのマニュアルをよくお読みください
 - 日本国内では保証書の発行をいたしておりません。正規販売店の領収書が保証書に替わります。Rシリーズは自然故障においてお買い上げより2年間の無償修理です。
 - 毛羽立ちのない柔らかい布に少量の水分を含ませて拭いてください。
 - アルコールなど化学物質を一切使用しないでください。
 - 湿気を選んでください
 - 極端な温度は避けてください
 - 直射日光を避けてください
 - 安全注意！ケーブル類はきれいにまとめ足に引っ掛けることのないようにしてください

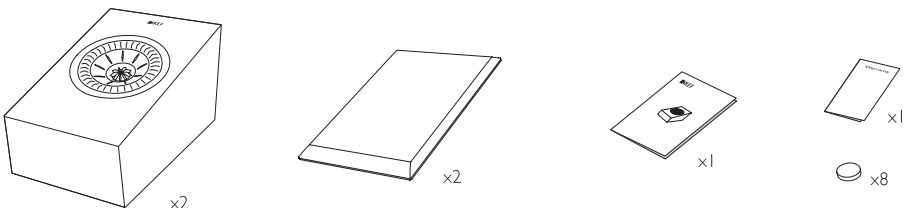
- CHI-S**
- 請仔细阅读和遵循本手册以取得最佳的效果
 - 请阅读和寄回质量保证卡
 - 用不含麻质的乾布清洁
 - 不要使用含酒精的清洁剂
 - 避免潮湿
 - 避免过高和过低的温度
 - 避免阳光照射
 - 注意安全！散乱曳尾的连接线和电线有潜在危险，必须固定所有连接线及电线

- CHI-T**
- 請仔細閱讀和遵循本手冊以取得最佳的效果
 - 請閱讀和寄回質量保證卡
 - 用不含麻質的乾布清潔
 - 不要使用含酒精的清潔劑
 - 避免潮濕
 - 避免過高和過低的溫度
 - 避免陽光照射
 - 注意安全！散亂曳尾的連接線和電線有潛在危險，必須固定所有連接線及電線

- KOR**
- 설치 전 본 매뉴얼을 숙지 하세요
 - 품질보증서 확인
 - 부드러운 천 등으로 닦으세요
 - 윤활유 등으로 닦지 마세요
 - 습기 찬 곳은 피하세요
 - 설치 온도
 - 직사 광선을 피하세요
 - 케이블은 이동이 없는 곳에 설치하세요

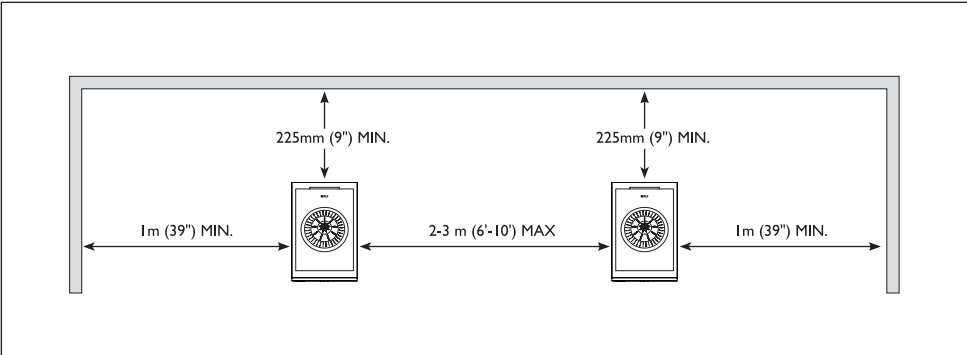
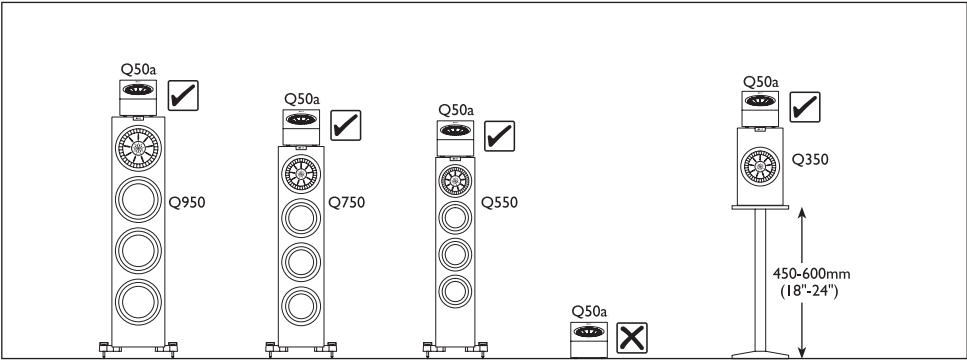
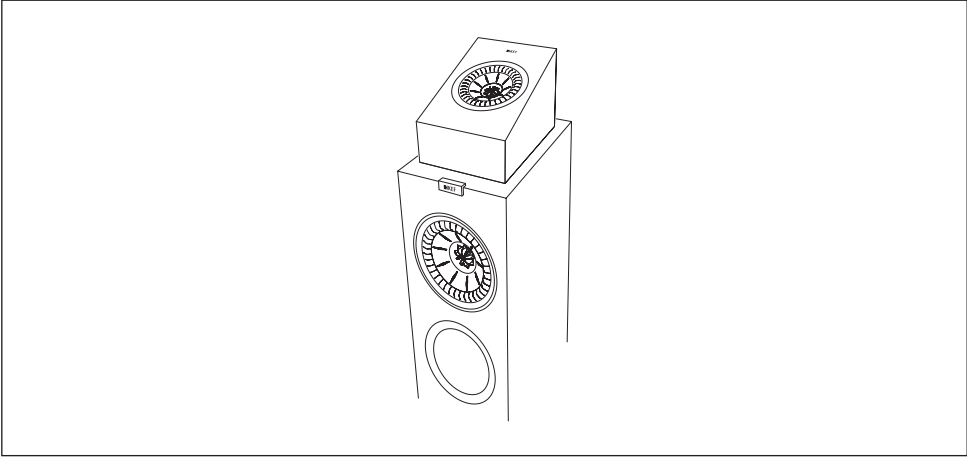
Inside the Box

(FRA) Contenu de cet emballage (DEU) Lieferumfang (ITA) Contenuto della confezione (SPA) Dentro de la caja (POR) Dentro da caixa (NLD) In de doos (DAN) Inde i kassen (POL) **Zawartość opakowania** (RUS) **Внутри коробки** (ELL) **Περιεχόμενα συσκευασίας** (JPN) 箱の中 (CHI-S) 盒内 (CHI-T) 箱子内部 (KOR) 상자 안에



Positioning

(FRA) Positionnement (DEU) Aufstellung (ITA) Posizionamento (SPA) Posicionamiento (POR) Posicionamento (NLD) Plaats en aansluiting van het netsnoer (DAN) Placering (POL) Ustawianie położenia (RUS) Размещение (ELL) Τοποθέτηση (JPN) 位置 (CHI-S) 擺放位置 (CHI-T) 擺放位置 (KOR) 설치 위치

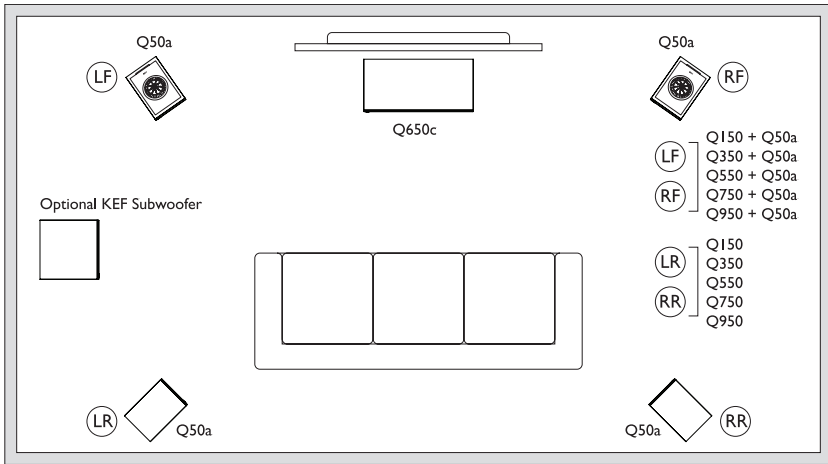


Positioning

(FRA) Positionnement (DEU) Aufstellung (ITA) Posizionamento (SPA) Posicionamiento (POR) Posicionamento (NLD) Plaats en aansluiting van het netsnoer (DAN) Placering (POL) Ustawienie położenia (RUS) Размещение (ELL) Τοποθέτηση (JPN) 位置 (CHI-S) 擺放位置 (CHI-T) 擺放位置 (KOR) 설치 위치

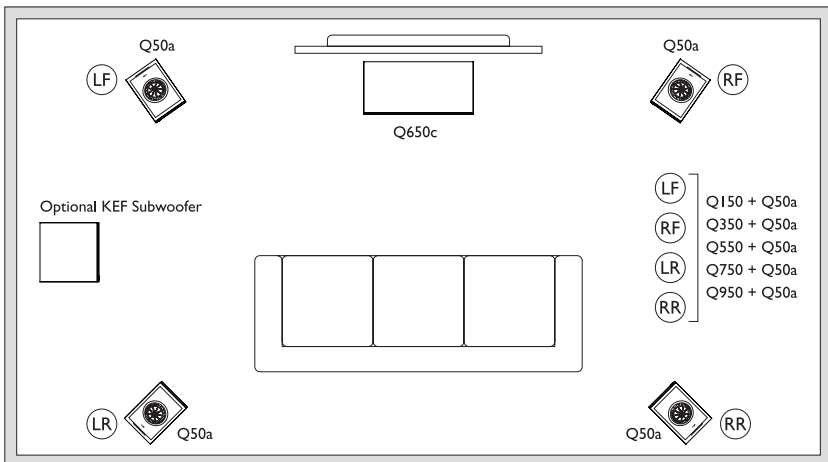
5.1.2 / 7.1.2

(2 × Q50a)



5.1.4 / 7.1.4

(4 × Q50a)



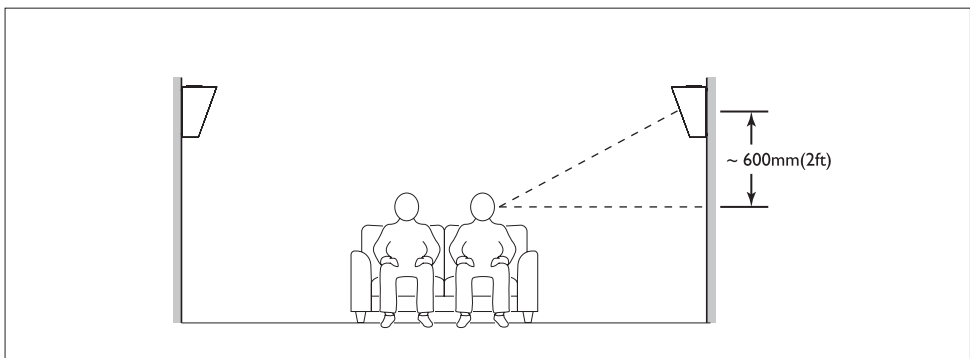
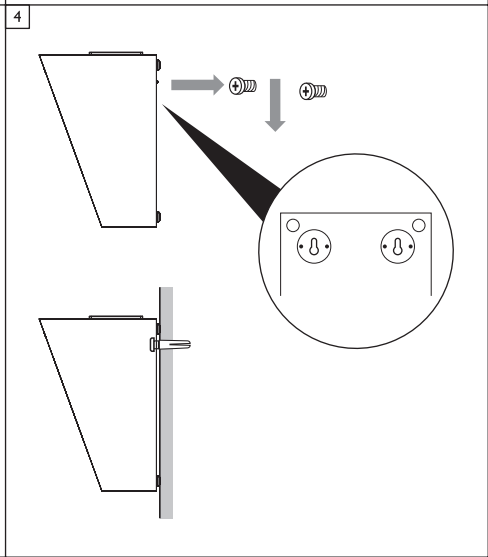
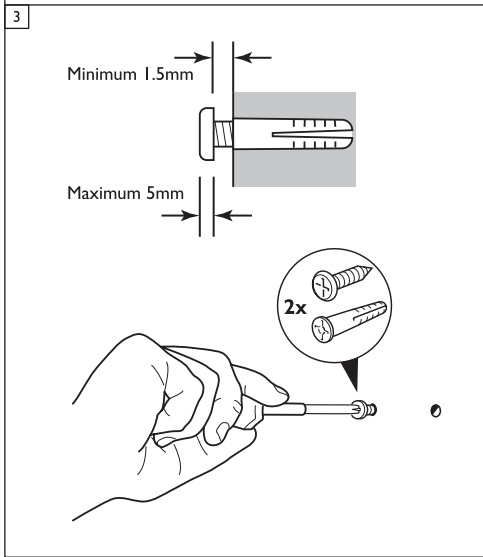
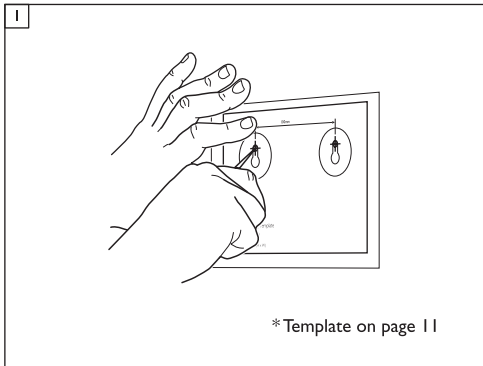
Wall Mounting

(FRA) Fixation murale (DEU) Schablone für wandmontage (ITA) Montaggio a parete (SPA) Montaje en pared (POR) Montagem na parede (NLD) Wandmontage (DAN) Væg monterig (POL) Montaż naścienny (RUS) Настенный монтаж (ELL) Επιτοίχια τοποθέτηση (JPN) 壁取り付け (CHI-S) 挂壁式安装 (CHI-T) 掛壁式安裝 (KOR) 월 마운트



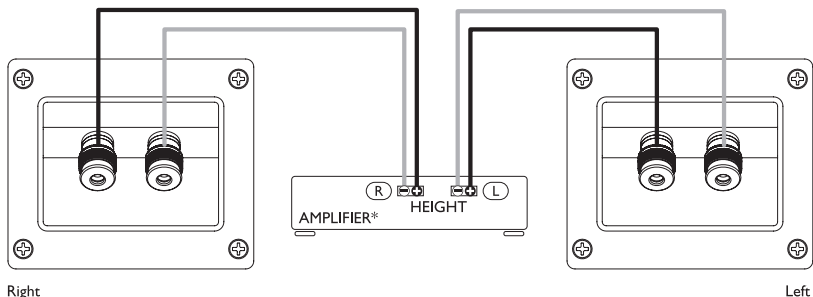
Warning

- ENG** **Warning** - No attempt should be made to install these loudspeakers unless you are sure that you will not be cutting through electric cables, water or gas pipes, or supporting joists.
- FRA** **Avertissement** - Avant de procéder à l'installation de ces H.P., vérifiez bien que vous ne risquez à aucun moment de sectionner des câbles électriques, des canalisations d'eau ou de gaz ou toute autre élément de ce type.
- DEU** **Warnung** - Wenn Sie diese Lautsprecher an der Wand installieren, stellen Sie unbedingt sicher, daß Sie nicht Stromkabel, Wasserleitungen, Gasrohre oder T-Träger durchbohren oder durchschneiden.
- ITA** **Avvertenza** - Non cercare d'installare gli altoparlanti prima di aver verificato l'assenza di cavi elettrici, tubazioni dell'acqua e del gas e di travetti nella zona d'installazione.
- SPA** **Atención** - No se debe intentar instalar los altavoces, a menos que se esté seguro de que no se va a dañar un cable eléctrico, tuberías de gas o agua o viguetas de soporte.
- POR** **Aviso** - Aquando da instalação destes altifalantes certifique-se de que não danifica cabos elétricos, canos de água ou de gás ou vigas de suporte.
- NLD** **Waarschuwing** - Installeer deze luidsprekers enkel als u zeker weet dat u geen elektrische leidingen, water- of gasleidingen of steunbalken zult raken.
- DAN** **Advarsel** - Kontrollér ved installationen, at der ikke er risiko for, at der bores hul i elektriske kabler, vand- eller gasrør eller bærende dele i væggen.
- POL** **Ostrzeżenie** – Nie należy instalować tych głośników bez upewnienia się, że użytkownik nie przebije przewodów elektrycznych, rur wodnych lub gazowych, albo łączzeń.
- RUS** **Предупреждение.** Перед установкой данных акустических систем необходимо убедиться в том, что в ее ходе не будут повреждены электрические кабели, водопроводные или газопроводные трубы, а также несущие конструкции.
- ELL** **Προειδοποίηση** – Δεν πρέπει να επιχειρήσετε την εγκατάσταση αυτών των ηχείων, εκτός εάν είστε βέβαιοι ότι δεν θα κόψετε ηλεκτρικά καλώδια, αγωγούς νερού ή αερίου ή δοκούς στήριξης.
- JPN** **警告**！壁の強度が十分にあるかどうか、壁面内に電気の配線やガスや水の配管があるかどうかかわからないときは、自分で取り付けずに専門の業者に依頼してください。または、販売店にご相談ください。
- CHI-S** **警告**：进行挂壁式安装前，必须确保安装时不会对电线、水管或燃气管及支撑托梁造成破坏。
- CHI-T** **警告**：进行掛壁式安装前，必須確保安裝時不會對電線、水管或燃氣管及支撐托梁造成破壞。
- KOR** **경고** - 전기 케이블, 수관 또는 가스관, 지지 장선이 잘려지지 않았는지 확인하지 않고 라우드스피커를 설치하려 하지 마십시오.



Connections

(FRA) Connexions (DEU) Anschlüsse (ITA) Collegamenti (SPA) Conexiones (POR) Ligações (NLD) Aansluitingen (POL) Połączenia (RUS) Соединения (JPN) 接続 (CHI-S) 连接 (CHI-T) 連接 (KOR) 연결



Right

Left

ENG *Dolby Atmos supported amplifiers

With an A/V receiver or pre-processor that supports Dolby Atmos decoding and playback in your system, you can play Dolby Atmos content at home through any Blu-ray disc player or game console, or via your streaming service (with the device set to bitstream output and secondary audio disabled).

FRA *Amplificateurs compatibles Dolby Atmos

En utilisant un récepteur Audio Vidéo ou un pré-ampli décodeur compatible Dolby Atmos vous pourrez profiter du Dolby Atmos à la maison sur n'importe quel lecteur Blu-Ray ou sur n'importe quelle console de jeu, de même que sur votre source de streaming (en sélectionnant la sortie bitstream et en désactivant la sortie audio secondaire).

DEU *Dolby-Atmos-unterstützte Verstärker

Mit einem A/V-Receiver oder A/V-Prozessor in Ihrem System, der Dolby-Atmos-Decoding und -Wiedergabe unterstützt, können Sie Dolby-Atmos-Inhalte mit jedem Blu-ray-Player, jeder Spielekonsole und jedem Streaming-Gerät abspielen (mit den Einstellungen auf Bitstream und deaktiviertem "secondary audio").

ITA *Compatibilità *Dolby Atmos

Con un ricevitore A / V o pre-processore che supporta, nel vostro sistema, la decodifica e la riproduzione Dolby Atmos, è possibile riprodurre i contenuti Dolby Atmos a casa con qualsiasi lettore Blu-ray, console gaming, o tramite il servizio di streaming (disattivando il settaggio per l'uscita bitstream e audio secondario nei dispositivi).

SPA *Amplificadores compatibles con Dolby Atmos

Con un receptor A/V o preprocesador compatible con la decodificación de Dolby Atmos y un reproductor en su sistema, puede reproducir contenido Dolby Atmos en su casa a través de cualquier reproductor de Blu-ray o consola de videojuegos, o a través de su servicio de streaming (con el dispositivo configurado con salida bitstream y el audio secundario desactivado).

POR *Alto-falantes suportados pela Dolby Atmos

Com um receptor ou pré processador de A/V que suporte a decodificação e playback do Dolby Atmos no seu sistema, você pode tocar o conteúdo do Dolby Atmos em casa através de qualquer aparelho de Blu-ray ou consola de vídeo game, ou através do seu serviço de transmissão (com o dispositivo ajustado para saída de fluxo contínuo e áudio secundário desativado).

NLD *Dolby Atmos ondersteunende versterkers

Met een A/V-receiver of pre-processor die binnen uw systeem Dolby Atmos decodeert en afspeelt, kunt u Dolby Atmos-inhoud thuis via een Blu-ray disc-speler of gameconsole afspelen, of via uw streaming service (binnen uw systeem ingesteld op bitstream output en secundaire audio uitgeschakeld).

POL *Dolby Atmos wspieranie urządzeń

Z odbiornikiem A/V lub przedwzmacniaczem który wspiera system kodowania Dolby Atmos i odtwarza w tym systemie możesz odtwarzać zawartość Dolby Atmos w domu przez każdy odtwarzacz Blu-ray oraz konsolę do gier lub przez twój serwis streamingowy(z urządzeniem ustawionym na wyżsicc bitstream i powtórnyin wyłączeniu audio).

RUS *Усилители с поддержкой Dolby Atmos

Если ваш AV ресивер или предусилитель-процессор поддерживает формат Dolby Atmos, вы можете воспроизводить соответствующий контент через ваш Blu-Ray проигрыватель, игровую приставку или сетевой сервис(необходимо в настройках включить режим цифрового выход

JPN *Dolby Atmos をサポートするアンプ

AVレシーバーやプロセッサーでDolby Atmosに対応しているものは、Dolby Atmosのコンテンツをお持ちのBlue-Rayディスクプレーヤーやゲーム機でHDMI出力を持つほとんどの機種で再生することができます。

CHI-S *支持Dolby Atmos 杜比全景声的功放机

只要AV接收机或前级处理器带有支持 Dolby Atmos 全景声解码播放功能, 您可在家中通过各类型的蓝光播放机、游戏主机, 或是网络串流服务 (请设置为bitstream 输出, 并禁用次级音频) 等播放途径来欣赏 Dolby Atmos 全景声格式的视频片。

CHI-T *支援杜比全景聲的擴大機

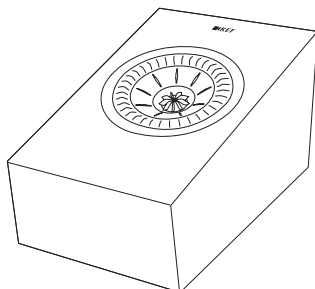
在家用系統中使用支援杜比全景聲的擴大機及處理器, 您可以藉由藍光機與遊戲機或數位流器材播放具有杜比全景聲內容的音效 (藉由數位流輸出裝置及輔助音頻裝置)。

KOR *돌비 애트머스 사운드를 지원하는 앰프

돌비 애트머스 디코딩 및 재생을 지원하는 AV 리시버나 프로세서로 가정에서 돌비 애트머스 콘텐츠를 블루레이 디스크 플레이어, 게임 콘솔, 그리고 스트리밍 기기 (비트 스트림 출력으로 설정하여 다른 오디오는 꺼진 상태로) 를 통해서 재생하실 수 있습니다.

Specifications

(FRA) Spécifications (DEU) Technische daten (ITA) Specifiche (SPA) Especificaciones (POR) Especificações (NLD) Specificaties (DAN) Specifikationer (POL) Specyfikacje techniczna (RUS) Технические характеристики (ELL) Προδιαγραφές (JPN) スペック (CHI-S) 规格 (CHI-T) 规格 (KOR) 주요 사양



Model	Q50a
Design	Two-way Closed Box
Drive units	Uni-Q driver array: HF: 25mm (1in.) vented aluminium dome LF/MF: 130mm (5.25in.) aluminium
Frequency range (-6dB)	96Hz – 19.5kHz
Frequency response (± 3 dB)	105Hz – 18.5kHz
Crossover frequency	2.5kHz
Amplifier requirements	10 – 100W
Sensitivity (2.83V/1m)	86dB
Maximum output	106dB
Nominal impedance	8 Ω (min. 4.6 Ω)
Weight	4.25kg (9.4lbs.)
Dimension (H x W x D)	174 x 180 x 259 mm (6.9 x 7.1 x 10.2 in.)
Dimension (H x W x D) *with Plinth	178 x 180 x 259 mm (7 x 7.1 x 10.2 in.)

Dolby, Dolby Atmos, and the double-D symbol are trademarks of Dolby Laboratories.

KEF reserves the right, in line with continuing research and development, to amend or change specifications. E&OE.

SOUND BY KEF, MAIDSTONE, U.K.
GP Acoustics (UK) Limited
Eccleston Road, Tovil, Maidstone
Kent, ME15 6QP UK





100mm



KEF

KEFCOM

Wall Mounting Template

Suitable for KEF Q50a

128mm x 180mm (H x W)





KEF.COM

United Kingdom

GP Acoustics (UK) Limited
Eccleston Road, Tovil, Maidstone,
Kent, ME15 6QP U.K.
Tel: +44 (0) 1622 672261
Fax: +44 (0) 1622 750653
Email: info@kef.com

Europe

GP Acoustics GmbH
Kruppstr. 82-100, D-45145 Essen, Germany
Tel: +49 (0) 201 17039 0
Fax: +49 (0) 201 17039 100
Email: sales@gpaeu.com

China

GP Acoustics (China) Limited
Room 2202, Diwang Commercial Centre,
5002 Shennan Road East, Shenzhen, China 518008.
Tel: +86 (755) 8246 0746
Fax: +86 (755) 8246 0125
Email: info.kef.cn@gpacoustics.com

Hong Kong

GP Acoustics (HK) Limited
9/F, Building 12W, 12 Science Park West Avenue,
Hong Kong Science Park, N.T., Hong Kong
Tel: +852 2410 8188
Fax: +852 2401 0754
Email: info.kef.hk@gpacoustics.com

Taiwan

GP Acoustics (Taiwan) Limited
Room 4B, 5F, 415, Xingyi Road Sec 4,
Taipei 110, Taiwan
Tel: +886 (2) 2723 0868
Fax: +886 (2) 2723 0818
Email: info.kef.tw@gpacoustics.com

Japan

KEF Japan, 1-11-17, Honcho, Koganei-city,
Tokyo, Japan. 184-0004
Tel: +81 (0) 42 388 2030
Email: info@kef.jp

USA

GP Acoustics (US) Inc.
10 Timber Lane, Marlboro, New Jersey 07746 U.S.A.
Tel: +1 (732) 683 2356
Fax: +1 (732) 683 2358
Email: sales@kefamerica.com

KEF and Uni-Q are registered trademarks.
Uni-Q and other KEF technologies are protected
by worldwide patents. All text and image
copyrights reserved. KEF reserves the right, in
line with continuing research and development,
to amend or change specifications. E&OE.

Dolby, Dolby Atmos, and the double-D symbol are
trademarks of Dolby Laboratories.



 DOLBY ATMOS®

Issue 1: 08.2017
P/N: 4301-5449+0