

---

# MUSIC STYLE SUB 25A

BEDIENUNGSANLEITUNG/GARANTIEURKUNDE  
OWNER'S MANUAL/WARRANTY DOCUMENT  
MODE D'EMPLOI/CERTIFICAT DE GARANTIE

**HECO**<sup>®</sup>

---





Bitte führen Sie das Gerät am Ende seiner Lebensdauer den zur Verfügung stehenden Rückgabe- und Sammelsystemen zu.

At the end of the product's useful life, please dispose of it at appropriate collection points provided in your country.

Une fois le produit en fin de vie, veuillez le déposer dans un point de recyclage approprié.

(D) 4

(GB) 7

(F) 10

(NL) 13

(I) 16

(E) 19

(P) 22

(S) 25

(RUS) 28

(CHN) 32

(J) 35

Abbildungen/Illustrations 38

## Sehr geehrter Kunde,

zunächst vielen Dank dafür, dass Sie sich für ein HECO-Produkt entschieden haben. Wir möchten Ihnen hierzu von unserer Seite recht herzlich gratulieren. Durch Ihre kluge Wahl sind Sie Besitzer eines Qualitätsproduktes geworden, das weltweite Anerkennung findet.

Bitte lesen Sie unsere folgenden Hinweise vor Inbetriebnahme Ihrer Lautsprecher genau durch.



Das Dreieck mit Blitzsymbol warnt den Benutzer, dass innerhalb des Gerätes hohe Spannungen verwendet werden, die gefährliche Stromschläge verursachen können.



Das Dreieck mit Ausrufezeichen macht den Benutzer darauf aufmerksam, dass in der beigefügten Bedienungsanleitung wichtige Betriebs- und Wartungsanweisungen (Reparatur) enthalten sind, die unbedingt beachtet werden müssen.



## NICHT ÖFFNEN! GEFAHR DES ELEKTRISCHEN SCHLAGES!

ACHTUNG: Weder das Gehäuse/Netzteile öffnen noch Abdeckungen entfernen, um Stromschläge zu vermeiden. Keine Reparatur durch den Benutzer. Reparatur nur durch qualifizierte Techniker! Keine Steckdosen oder Verlängerungskabel benutzen, die den Stecker des Gerätes nicht vollständig aufnehmen.

## WICHTIGE SICHERHEITSHINWEISE:

**Bitte lesen Sie die Bedienungsanleitung vor der Inbetriebnahme aufmerksam durch. Die Bedienungsanleitung enthält wichtige Hinweise zum Betrieb und zur Sicherheit. Befolgen Sie unbedingt alle Hinweise. Bewahren Sie die Bedienungsanleitung gut auf.**

- Niemals den Subwoofer Tropf- und Spritzwasser aussetzen.  
Ebenfalls darf der Subwoofer nicht zum Abstellen von Vasen oder anderen mit Flüssigkeiten gefüllten Behältern verwendet werden.
- Der Abstand zwischen Aktivsubwoofergehäuse und Zimmerwänden oder anderen Gegenständen (z. B. Möbel, Regalwände) darf an keiner Seite 5 cm unterschreiten.  
Die Aluminiumplatte bzw. die Kühlrippen des Verstärkers auf der Rückseite des Aktivsubwoofers dienen der Kühlung des eingebauten Verstärkers und müssen ebenfalls 5 cm Abstand zu allen Gegenständen haben und dürfen nicht abgedeckt sein (z. B. Vorhänge, Gardienen), um eine ausreichende Belüftung des Verstärkers zu gewährleisten.
- Der Aktivsubwoofer soll nicht in der Nähe von Wärmequellen aufgestellt werden (Heizkörper, Öfen, Heizstrahler, offene Flammen)
- Der Aktivsubwoofer ist geeignet für den Einsatz in einem Temperaturbereich von 10°C bis 40°C. Der Aktivsubwoofer darf nicht in Räumen mit sehr hoher Luftfeuchtigkeit verwendet werden.
- Bitte keine Gegenstände mit offenen Flammen (z. B. Kerzen) auf dem Aktivsubwoofer platzieren.
- Das Netzkabel nicht mit feuchten Händen anfassen oder anschließen.
- Das Netzkabel von Heizgeräten fernhalten.
- Bei sichtbaren Beschädigungen des Netzkabels darf das Gerät nicht mehr betrieben werden. Ein beschädigtes Kabel darf nicht repariert, sondern muss ausgetauscht werden.
- Nie schwere Gegenstände auf das Netzkabel legen.
- Der Netzstecker sollte immer frei zugänglich sein.
- Wird das Gerät längere Zeit (z. B. im Urlaub) nicht benutzt, sollte es durch Ziehen des Netzsteckers vom Netz getrennt werden. Das Gerät sollte auch bei Gewitter vom Netz getrennt werden. Somit wird eine Beschädigung durch Blitzschlag und Überspannung verhindert.
- Verwenden Sie keine Reinigungsmittel oder chemische Lösungsmittel, da sonst die Oberfläche beschädigt werden könnte.
- Reparaturen müssen immer qualifizierten Fachkräften überlassen werden, da man sich sonst gefährlichen Hochspannungen oder anderen Gefahren aussetzt.

## DER AKTIVE SUBWOOFER HECO MUSIC STYLE SUB 25A

Dieses Gerät ist optisch und akustisch optimal auf die Lautsprecher der HECO MUSIC STYLE Serie abgestimmt, kann aber selbstverständlich auch mit anderen Lautsprechern kombiniert werden.

Beim Anschließen Ihrer Lautsprecheranlage beachten Sie bitte, dass alle Geräte ausgeschaltet sind. Weiterhin achten Sie bitte darauf, dass alle Lautsprecherkabel richtig gepolt sind, d.h. der Pluspol des jeweiligen Ausgangs mit dem Pluspol des jeweiligen Eingangs und der Minuspol mit dem jeweiligen Minuspol verbunden ist. Bitte beachten Sie auch die Bedienungsanleitungen Ihres Receivers/Verstärkers und der Lautsprecher.

## AUFSTELLUNG

Der vom Subwoofer wiedergegebene Frequenzbereich ist für das menschliche Ohr räumlich nicht ortbar, deshalb ist die Aufstellung im allgemeinen unproblematisch. Eine Platzierung vor dem Hörplatz in der Nähe der Frontlautsprecher ist jedoch vorzuziehen. Weiterhin sollten sie darauf achten, dass der Abstand zu Gegenständen und Wänden seitlich mindestens 30 cm und nach hinten mindestens 20 cm beträgt, da sonst die Basswiedergabe beeinträchtigt werden kann.

## DIE BEDIENUNGSELEMENTE DES SUBWOOFERS (BILD 1)

### Netzanschluss (1)

Da es sich um einen Subwoofer mit eingebautem Verstärker handelt, muss dieser über das beiliegende Netzkabel an die Netzleitung angeschlossen werden.

### Netz-Schalter (2), Power-LED (3), Power-Schalter (4)

	Netz-Schalter ON	Netz-Schalter OFF
Power-Schalter ON	Subwoofer im Dauerbetrieb, die Power-LED leuchtet grün. Günstige Einstellung für die Wiedergabe von Programmen mit langen leisen Passagen (ein unbeabsichtigtes Ausschalten des Subwoofers wird verhindert).	Subwoofer ausgeschaltet; Power-LED aus:  Wird das Gerät längere Zeit nicht benutzt, sollte diese Einstellung gewählt werden
Power-Schalter AUTO	Subwoofer zunächst im Standby-Betrieb, die Power-LED leuchtet rot. Erhält der Subwoofer ein Signal vom Receiver, schaltet er sich automatisch ein, die Power-LED leuchtet grün. Erhält der Subwoofer kein Signal mehr, schaltet er nach wenigen Minuten automatisch wieder in den Standby-Betrieb, die Power-LED leuchtet wieder rot. Empfohlene Einstellung.	

### Line Eingänge (5)

Zum Anschluss an Niederpegelausgänge eines Receivers/Verstärkers (Stereo-Betrieb) siehe Bild 2.

Zum Anschluss an einen AV Receiver mit Niederpegel-Subwooferausgang siehe Bild 3.

### Pegelregler (6)

Mit diesem Regler stellen Sie die Lautstärke im Bassbereich nach Ihren Wünschen wie folgt ein:

1. Der Bassregler an Ihrem Verstärker wird in Mittelstellung (linear) gebracht.
2. **Ganz wichtig:** Den Pegelregler auf den linken Anschlag drehen (kleinste Lautstärke).
3. Legen Sie Musik auf und erhöhen Sie die Lautstärke mit dem Regler des Verstärkers auf das gewünschte Maß.
4. Den Basspegel mit dem Pegelregler auf gewünschte Lautstärke bringen.

**Hinweis:** Beim Anschluss an den Subwooferausgang eines AV-Receiver sollte der Subwooferpegel im Setup des Receivers auf 0dB eingestellt sein.

### Trennfrequenzregler (7)

Hiermit stellen Sie die höchste Frequenz ein, bis zu der Ihr Subwoofer arbeitet. In Kombination mit Regallautsprechern sollte die Frequenz auf 100 Hz – 150 Hz eingestellt werden, kommen Standlautsprecher zum Einsatz, ist eine Einstellung von 50 Hz – 100 Hz sinnvoll

### Phasenschalter (8)

Im Normalfall sollte der Phasenschalter auf 0° eingestellt werden. In seltenen Fällen kann es jedoch von Vorteil sein, die Phase auf 180° zu stellen (z. B. bei großer Entfernung des Subwoofers zu den Front-Satelliten oder bei ungünstigen akustischen Eigenschaften des Raumes). Generell gilt: Die Stellung, bei der der untere Grundtonbereich voller klingt, ist die richtige.

### Sicherung (9)

Als Sicherung darf nur der Typ verwendet werden, der auf der Rückseite des Verstärkers neben dem Sicherungsschalter angegeben ist.

### PFLEGE

Reinigen Sie die lackierten Flächen am besten mit einem milden Haushaltsreiniger, auf keinen Fall Möbelpolitur o. ä. verwenden. Ebenfalls sollten Sie kein Microfasertuch verwenden, da dies die Oberfläche beschädigen kann.

### TECHNISCHE DATEN

Konfiguration:	aktiver Bassreflex-Subwoofer, ‚downfire‘-Prinzip
Bestückung:	26 cm Langhubtreiber
Ausgangsleistung RMS/Max.:	125 / 250 Watt
Frequenzbereich:	22 – 150 Hz
Trennfrequenz:	50 – 150 Hz, regelbar
Maße (BxHxT):	320 x 470 x 430 mm
Zubehör:	Netzkabel

TECHNISCHE ÄNDERUNGEN VORBEHALTEN.

Dear Customer,

Congratulations on your fine new loudspeakers and thank you very much for choosing HECO! You have made an excellent choice. The high-quality speakers produced by HECO are renowned all over the world. Please study the instructions and information below carefully before using your new loudspeakers.



The triangle with a lightning symbol warns the user that high voltage is used within the device which can result in electric shock.



The triangle with an exclamation mark informs the user that important operating and maintenance instructions (repair) are contained in the accompanying instruction manual, which must be observed.



**DO NOT OPEN! RISK OF ELECTRIC SHOCK!**

**CAUTION:** In order to avoid electric shock do not open the speaker housing/ mains adapters or remove the covers. The user is not to conduct any repairs him/herself. Repairs should only be conducted by qualified technicians! Do not use any sockets or extension cables that do not fully accommodate the plug of the device.

## IMPORTANT SAFETY NOTICE

**Please read through the instruction manual carefully before starting to use the device. This manual contains important information concerning operation and safety aspects. It is imperative you observe all of the information. Keep the manual in a safe location.**

- Never subject the subwoofer to dripping or splashing water. Do not place any flower vases or other filled recipients on top of the subwoofer.
- The distance between the active subwoofer enclosure and the walls of the room or other objects (e. g. furniture, shelf units) may not be less than 5 cm on any side.  
The aluminium plate and cooling fins of the amplifier at the rear of the active subwoofer serve to cool the built-in amplifier; for this reason, they must also be at least 5 cm away from all objects and must not be covered (e.g. by a curtain).  
The bass reflex opening(s) on the active subwoofer must not be covered (e. g. by curtains, etc.) in order to guarantee adequate ventilation of the amplifier.
- The subwoofer should not be positioned near heat sources (heaters, ovens, radiant heaters, naked flames, etc.).
- Only operate the subwoofer at an ambient/room temperature from 10°C to 40°C. The active subwoofer may not be used in very humid rooms.
- Please do not place any items with naked flames (e.g. candles) on the active subwoofer.
- Please do not touch or connect the mains cable when your hands are damp.
- Keep the mains cable away from heaters.
- The device should not continue to be operated if there is visible damage to the mains cable. A damaged cable should not be repaired, but must be replaced.
- Never place heavy items on the mains cable.
- The mains cable should always be freely accessible.
- If the device is not going to be used for a prolonged period (e.g. when on holiday), it should be disconnected from the mains by removing the plug. The device should also be disconnected from the mains in the event of a thunderstorm. Doing this will prevent damage caused by lightning and overvoltage.
- Do not use any cleaning agents or chemical solvents when cleaning, as these could damage the surface of the device.
- Repairs must always be conducted by qualified specialists, as you might otherwise be exposed to dangerous high voltage levels or other hazards.

## THE HECO MUSIC STYLE SUB 25A ACTIVE SUBWOOFER

This subwoofer has been adapted to provide the best visual and acoustic match to the HECO MUSIC STYLE range of loudspeakers. However, it goes without saying that it may be combined with other loudspeakers.

When connecting your loudspeaker, please make sure that everything has been switched off. Furthermore, make sure that all loudspeaker cables are connected to the proper poles, i.e. the positive pole for the output is connected to the positive pole for the input and the negative pole with the negative pole. Please also refer to your receiver's/amplifier's and loudspeakers' instructions.

### POSITIONING

The frequency range reproduced by the subwoofer cannot be pinpointed by the human ear. That's why positioning generally doesn't present any problems. However, it is preferable to place the speaker close to the front loudspeaker in front of the listening position. You should also make sure that the distance from the sides to items and walls is at least 30 centimetres and at least 20 centimetres from the rear as otherwise bass reproduction may be impaired.

### THE SUBWOOFER'S OPERATING ELEMENTS (FIG. 1)

#### Mains connection (1)

The subwoofer is equipped with an integrated amplifier and needs to be connected to a mains outlet by means of the supplied mains cable.

#### Mains switch (2), power LED (3), power switch (4)

	Mains switch ON	Mains switch OFF
Power switch ON	Subwoofer is in permanent operation, the power LED is green. Favourable setting for the reproduction of programmes with long quiet passages (this prevents the subwoofer from switching off unintentionally).	Subwoofer switched off, Power LED off.  This is the setting for when subwoofer isn't used over long periods.
Power switch AUTO	Subwoofer initially in standby mode, the power LED is red. The subwoofer switches on automatically when it receives a signal from the receiver, the power LED turns green. It automatically switches to standby after receiving no signals for some minutes, the LED turns red. Recommended setting.	

#### Line inputs (5)

For connecting to level outputs on a receiver/amplifier (stereo mode), see Fig. 2.

For connecting to an AV receiver with low-level subwoofer output, see Fig. 3.



### Level control (6)

This control is used to set the bass volume according to your preferences. Proceed as follows:

1. Set the bass control of your amplifier into its centre (linear) position.
2. **Important:** Set the level control to its left stop (lowest volume).
3. Now, play back some music and set the volume control of the amplifier to the desired level.
4. Set the subwoofer level control to the desired bass level.

**Warning:** when connecting to an AV receiver's subwoofer output, the subwoofer level should be set to 0 dB in the receiver's set-up.

### Cross-over frequency control (7)

Used to set the upper limit of the subwoofer operating range. The cross-over frequency should be set to approximately 100 to 150 Hz when the system is used in combination with shelf loudspeakers and to 50 to 100 Hz with stand loudspeakers.

### Phase switch (8)

In normal use the phase switch should be set to 0°. However, in rare cases it may be advantageous to set the phase to 180° (e.g. if the subwoofer is far away from the front satellites or in the event of unfavourable acoustics in the room). Generally speaking: the setting where the lower base tone area has a fuller sound is the correct one.

### Fuse (9)

Only use a fuse with the parameters indicated next to the fuse holder on the rear of the amplifier.

## MAINTENANCE

The lacquered surface is best cleaned with a mild household cleaner. On no account use furniture polish or similar products on these surfaces. Please also do not use a microfiber cloth as this may damage the surface.

## SPECIFICATIONS

Configuration:	Powered bass reflex subwoofer, „downfire“ principle
Fitted with	26 cm long-stroke driver
Output power RMS/Max.:	125 / 250 watts
Frequency range:	22 – 150 Hz
Cross-over frequency:	50 – 150 Hz, adjustable
Dimensions (WxHxD):	320 x 470 x 430 mm
Accessories:	mains cable

SUBJECT TO TECHNICAL CHANGE.

Très cher client,

Félicitations: vous venez d'acquérir un produit HECO et nous vous en remercions! Grâce à votre excellent choix, vous êtes devenu le propriétaire d'un produit de qualité de réputation mondiale.

Lisez attentivement les instructions et respectez les consignes ci-jointes avant la mise en service de vos nouvelles enceintes.



Le triangle comportant le symbole d'un éclair avertit l'utilisateur que l'appareil est traversé par des tensions élevées pouvant entraîner des décharges électriques dangereuses.



Le triangle comportant le point d'exclamation indique à l'utilisateur de l'appareil que la notice d'utilisation jointe avec l'appareil contient des consignes d'utilisation et d'entretien importantes devant impérativement être respectées.



Attention! Ne pas ouvrir, risque d'électrocution!

ATTENTION : Veuillez à ne pas ouvrir le boîtier/les blocs d'alimentation du haut-parleur ni à retirer les caches de protection afin d'éviter tout risque de décharge électrique. Aucune réparation ne doit être effectuée par l'utilisateur de l'appareil. Toute réparation doit être confiée exclusivement à un personnel qualifié ! N'utilisez ni prises ni rallonges dans lesquelles il n'est pas possible d'enfoncer complètement le connecteur.

## AVIS IMPORTANT DE SÉCURITÉ

**Veillez lire attentivement la notice d'utilisation avant la mise en marche de l'appareil. La notice d'utilisation comporte des consignes de fonctionnement et de sécurité importantes. Respectez impérativement toutes les consignes. Conservez soigneusement la notice d'utilisation.**

- Protégez votre subwoofer des gouttes et des projections d'eau. Ne posez jamais des vases ou d'autres récipients contenant des liquides sur le subwoofer.
- La distance entre le boîtier du subwoofer actif et les murs de la pièce ou les autres objets (par ex. meubles, parois d'étagères) doit être au minimum de 5 cm.  
La plaque d'aluminium et/ou les ailettes de refroidissement de l'amplificateur situées au dos du subwoofer actif servent au refroidissement de l'amplificateur intégré et doivent aussi être à un minimum de distance de 5 cm de tous les objets et ne peuvent pas être recouvertes (par ex. rideaux). L(es) ouverture(s) du bass-reflex du subwoofer actif ne doivent pas être recouvertes avec des objets (par ex. rideaux), afin de garantir une aération suffisante de l'amplificateur.
- Évitez d'installer le subwoofer à proximité de sources de chaleur (éléments de chauffage, fours, radiateurs rayonnants, flammes nues).
- Utilisez l'appareil uniquement à une température ambiante comprise entre 10°C et 40°C. Le subwoofer actif ne peut pas être utilisé dans des pièces très humides.
- Merci de ne placer aucun objet avec des flammes nues (par ex. des bougies) sur le subwoofer actif.
- Ne pas toucher le câble d'alimentation avec des mains mouillées. Ne pas le connecter.
- Garder le câble d'alimentation à une bonne distance des radiateurs.
- En cas d'endommagement visible du cordon d'alimentation, l'appareil ne doit plus être utilisé. Tout cordon d'alimentation endommagé ne doit pas être réparé mais remplacé.
- Ne jamais poser des objets lourds sur les câbles.
- La prise doit toujours être facilement accessible.
- Si l'appareil n'est pas utilisé pendant une période prolongée (par ex. en vacances), mettez-le sous tension en débranchant le cordon d'alimentation. En cas d'orage, l'appareil doit également être mis sous tension afin d'éviter tout risque d'endommagement dû à un coup de foudre ou à une surtension.
- N'utilisez pas de produits de nettoyage ou de solvants chimiques afin de ne pas endommager la surface de l'appareil.
- Confiez systématiquement toute réparation à un personnel qualifié sous peine de vous exposer à des risques de haute tension ou à d'autres dangers.

## LE SUBWOOFER ACTIF HECO MUSIC STYLE SUB 25A

Cet appareil est conçu de manière optimale optiquement et acoustiquement pour la série de haut-parleurs HECO MUSIC STYLE. Cependant, il peut aussi bien sûr être utilisé en combinaison avec d'autres haut-parleurs.

Pendant le branchement de vos haut-parleurs, veillez au fait que tous les appareils soient éteints. De plus, veillez au fait que tous les câbles des haut-parleurs soient polarisés correctement, c'est à dire que le pôle positif de chaque sortie soit relié avec le pôle positif de chaque entrée, et que le pôle négatif de chaque sortie soit relié avec le pôle négatif de chaque entrée. Veuillez aussi suivre avec attention le mode d'emploi de votre récepteur/amplificateur et des haut-parleurs.

### INSTALLATION

La direction de la bande passante reproduite par le subwoofer n'est pas identifiable par l'oreille humaine. L'installation ne pose donc en général aucun problème. Un positionnement devant l'endroit d'écoute à proximité des haut-parleurs frontaux est cependant préférable. De plus, veuillez veiller au fait que la distance avec les ob-jets et les murs soit d'au moins 30 cm sur les côtés et 20 cm vers l'arrière, afin que la reproduction sonore de la basse ne soit pas altérée.

### COMPOSITION DU SUBWOOFER (FIG. 1)

#### Branchement au secteur (1)

Le subwoofer est muni d'un amplificateur intégré qui doit être connecté au secteur en utilisant le câble de secteur fourni.

#### Interrupteur de puissance (2), DEL marche/arrêt (3), interrupteur marche/arrêt (4)

	Interrupteur marche/arrêt ON	Mains switch OFF
Interrupteur de puissance ON	Le subwoofer est en mode de fonctionnement permanent, la DEL marche/arrêt est verte. Option conseillée pour les reproductions sonores de programmes avec de longs passages à bas volume (un arrêt non intentionnel du subwoofer sera ainsi évité).	Le subwoofer est éteint, la DEL marche/arrêt est éteinte.
Interrupteur de puissance OFF	Le subwoofer fonctionne d'abord en mode standby, la DEL marche/arrêt est rouge. Si le subwoofer reçoit un signal du récepteur, il s'allume automatiquement, et la DEL marche/arrêt s'éclaire en verte. Si le subwoofer ne reçoit plus aucun signal, il passe automatiquement à un mode de fonctionnement en standby après quelques minutes, la DEL est rouge. Option conseillée.	Si l'appareil n'est pas utilisé pendant un long moment, vous devriez choisir cette option.

#### Entrées ligne (5)

Pour le branchement aux sorties à bas niveau d'un récepteur/amplificateur (fonctionnement stéréo), voir figure 2.

Pour la connexion à un récepteur AV avec une sortie subwoofer à bas niveau, voir figure 3.

### Commande de volume (6)

Grâce à cette commande, vous pouvez régler le volume des graves selon votre goût comme suit :

1. Placez la commande des graves de votre amplificateur en position centrale (linéaire).
2. **Très important:** Placez le réglage du volume dans la position de gauche (volume minimum).
3. Jouez de la musique et augmentez le volume de l'amplificateur à la hauteur désirée avec le régulateur de l'amplificateur.
4. Réglez le niveau des graves selon votre goût avec le régulateur de niveaux.

**Recommandation:** pendant le branchement à la sortie subwoofer d'un récepteur AV, le niveau du subwoofer pendant l'installation du récepteur devrait être sur 0 dB.

### Régulateur de fréquence séparatrice (7)

Ce réglage détermine la limite supérieure de la bande de fréquences reproduites par le subwoofer. En combinaison avec des enceintes placées sur une étagère, la fréquence devrait être réglée entre 100 Hz et 150 Hz. Si vous utilisez des enceintes colonne, il est préférable de régler la fréquence entre 50 Hz et 100 Hz.

### Interrupteur de phase (8)

Normalement, l'interrupteur de phase doit être placé sur 0°. Dans des cas assez rares, il peut parfois être avantageux de régler la phase sur 180° (par exemple en cas de grande distance entre le subwoofer et les satellites front-taux ou si la pièce n'est pas bien conçue acoustiquement). En général: la position où la zone des sons de basse sonne le mieux est la bonne.

### Fusible (9)

Utilisez exclusivement des fusibles du type indiqué sur le côté arrière de l'amplificateur à côté du porte-fusible sur l'arrière.

## ENTRETIEN

Nettoyez les surfaces laquées avec un produit d'entretien ménager doux, et n'utilisez surtout pas un vernis pour meuble ou similaire.

## SPECIFICATIONS TECHNIQUES

Configuration:	Subwoofer actif bass reflex, configuration Downfire
Équipement :	pilote d'élévation longue 26 cm
Puissance de sortie RMS/Max.:	125 / 250 Watt
Bande passante:	22 – 150 Hz
Fréquence séparatrice:	50 – 150 Hz réglable
Dimensions (LxHxP):	320 x 470 x 430 mm
Accessoires:	câble secteur

SOUS TOUTES RESERVES DE MODIFICATIONS TECHNIQUES.

## Geachte klant,

Allereerst hartelijk dank dat u gekozen heeft voor een HECO product. Wij willen u hiermee graag feliciteren. Door deze verstandige keuze bent u de eigenaar geworden van een kwaliteitsproduct dat wereldwijd erkend is.

Lees de volgende aanwijzingen a.u.b. aandachtig door voordat u uw luidsprekerboxen in gebruik neemt.



De driehoek met bliksemschicht waarschuwt de gebruiker, dat binnenin het apparaat hoge spanningen worden gebruikt die gevaarlijke elektrische schokken kunnen veroorzaken.



De driehoek met uitroepetekens wijst de gebruiker erop, dat in de meegeleverde gebruiksaanwijzing belangrijke gebruiks- en onderhoudsinstructies (reparatie) staan waarvan absoluut goed nota moet worden genomen.



### KANS OP ELEKTRISCHE SCHOKKEN. NIET OPENEN!

LET OP: open de behuizing/elektrische voedingen niet en verwijder ook geen afdekkingen, om elektrische schokken te vermijden. Geen reparatie door de gebruiker. Reparatie uitsluitend door gekwalificeerde technicus! Gebruik geen stopcontacten of verlengkabels die de stekker van het apparaat niet volledig opnemen.

## BELANGRIJKE VEILIGHEIDSVOORSCHRIFTEN

**Lees a.u.b. de gebruiksaanwijzing vóór de inbedrijfstelling aandachtig door. De gebruiksaanwijzing bevat belangrijke aanwijzingen voor de bediening en voor uw veiligheid. Volg absoluut alle aanwijzingen op. Bewaar de gebruiksaanwijzing goed.**

- Stel de subwoofer nooit bloot aan drui- of spatwater. Plaats ook geen vazen of andere met vloeistof gevulde gebruiksvoorwerpen op de subwoofer!
- De afstand tussen de behuizing van de actieve subwoofer enerzijds en de wanden van de ruimte of eventuele andere objecten (zoals meubels of kasten) anderzijds, mag aan alle kanten niet minder dan 5 cm bedragen

De aluminiumplaat en de koelvinnen van de versterker aan de achterzijde van de actieve subwoofer dienen om de geïntegreerde versterker te koelen. Daarom moet de afstand tussen de plaat en de vinnen enerzijds en eventuele ander objecten anderzijds ook ten minste 5 cm bedragen en mogen ze niet worden afgedekt (bijvoorbeeld door een gordijn).

De basreflexopeningen in de actieve subwoofer mogen niet worden afgedekt (bijvoorbeeld door gordijnen e.d.) omdat er anders onvoldoende ventilatie voor de versterker is.

- De actieve subwoofer moet niet in de buurt van warmtebronnen worden geplaatst (radiators, ovens, straalkachels, open vuur).
- Gebruik de subwoofer in het temperatuurbereik van 10°C tot 40°C. De actieve subwoofer mag niet worden gebruikt in vertrekken met zeer hoge luchtvochtigheid.
- Plaats nooit objecten met open vuur (zoals kaarsen) op de actieve subwoofer.
- De netkabel niet met vochtige handen vastpakken of aansluiten.
- De netkabel uit de buurt houden van warmtebronnen.
- Bij zichtbare beschadigingen aan de netkabel mag het apparaat niet meer gebruikt worden. Een beschadigde kabel mag niet gerepareerd, maar moet compleet vervangen worden.
- Nooit zware voorwerpen op de netkabel leggen.
- De netstekker moet altijd vrij toegankelijk zijn.
- Is het apparaat gedurende langere tijd (b.v. in de vakantie) niet wordt gebruikt, moet het van het elektriciteitsnet worden gescheiden door de stekker uit het stopcontact te trekken. Het apparaat moet ook bij onweer van het elektriciteitsnet worden gescheiden. Zodoende wordt een beschadiging door blikseminslag en overspanning verhinderd.

- Gebruik geen reinigingsmiddelen of chemische oplosmiddelen, aangezien anders het oppervlak beschadigd zou kunnen raken.
- Reparaties moeten altijd worden overgelaten aan gekwalificeerde geschoolde personen, aangezien men anders wordt blootgesteld aan gevaarlijke hoogspanningen of andere gevaren.

## DE ACTIEVE SUBWOOFER HECO MUSIC STYLE SUB 25A

Dit apparaat is akoestisch en optisch optimaal afgestemd op de HECO MUSIC STYLE luidsprekerserie, maar vanzelfsprekend kan het apparaat ook worden gecombineerd met andere luidsprekers.

Let er bij het aansluiten van uw luidspreker op dat alle apparaten uitgeschakeld zijn. Let ook op de juiste poling van alle luidsprekerkabels. Juist gepoold betekent dat de pluspool van de betreffende uitgang is verbonden met de pluspool van de betreffende ingang en dat de minpool is aangesloten op de betreffende minpool. Neem tevens de gebruiksaanwijzingen van uw receiver/versterker in acht.

## PLAATSING

Het door de subwoofer weergegeven frequentiebereik is voor het menselijke oor ruimtelijk niet hoorbaar. Daarom is de plaatsing over het algemeen ongecompliceerd. Wij adviseren echter om het apparaat voor de hoorplaats in de buurt van de frontluidspreker te plaatsen. Voorts adviseren wij om er op te letten dat de afstand naar voorwerpen en muren zijdelings tenminste 30 cm bedraagt en naar achteren toe tenminste 20 cm. Hierdoor voorkomt u dat de basweergave negatief wordt beïnvloed.

## DE BEDIENELEMENTEN VAN DE SUBWOOFER (AFB. 1)

### Netaansluiting(1)

Het betreft een subwoofer met ingebouwde versterker, daarom moet deze met de meegeleverde kabel op het elektriciteitsnet worden aangesloten.

### Netschakelaar (2), power l.e.d. (3), power-schakelaar (4)

	Netschakelaar ON	Netschakelaar OFF
Power-schakelaar ON	Subwoofer in permanent bedrijf, de power-l.e.d. brandt groen. Voordelige instelling voor de weergave van programma's met lange en zachte passages (een abusievelijk inschakelen van de subwoofer wordt vermeden).	Subwoofer uitgeschakeld power-l.e.d. uit.
Power-schakelaar AUTO	Subwoofer eerst in standby bedrijf, de power l.e.d. brandt rood. Zodra de subwoofer een signaal van de receiver ontvangt, wordt hij automatisch weer ingeschakeld. De power-l.e.d. brandt groen. Zodra de subwoofer enkele minuten lang geen signaal meer ontvangt, wordt hij automatisch weer overgeschakeld op standby bedrijf, de l.e.d. brandt rood. Aanbevolen instelling.	Als het apparaat voor een langere periode niet wordt gebruikt, verdient deze instelling de voorkeur.

### Line ingangen (5)

Zie afbeelding 2 voor het aansluiten van de laagniveau-uitgangen van een receiver/versterker (stereo-bedrijf).

Zie afbeelding 3 voor het aansluiten op een AV receiver met laagniveau-subwooferuitgang.

### Niveauregelaar (6)

Met deze regelaar kunt u het geluidsniveau in het lagetonen bereik naar wens instellen. Ga hiervoor als volgt te werk:

1. Zet de basregelaar van uw versterker in de middenstand (lineair).
2. **Belangrijk:** draai de niveauregelaar tot de aanslag naar links (kleinste volume).
3. Zet muziek aan en versterk het volume met de regelaar van de versterker tot dit de gewenste waarde heeft.
4. Stel het lagetonniveau met de niveauregelaar in op de gewenste waarde.

**Attentie:** bij het aansluiten op de subwoofer-uitgang van een AV-receiver moet het subwoofer-niveau in het setup van de receiver ingesteld zijn op 0dB.

### Scheidingsfrequentieregelaar (7)

Hiermee stelt u de hoogste frequentie in die de subwoofer kan weergeven. In combinatie met rekluidsprekers dient de scheidingsfrequentie te worden ingesteld op 100 Hz – 150 Hz. Bij het gebruik van staande luidsprekers adviseren wij een instelling van 50 Hz – 100 Hz.

### Faseschakelaar (8)

Over het algemeen moet de faseschakelaar worden ingesteld op AV (0°). In een enkele uitzondering kan het echter van voordeel zijn de fase in te stellen op 180° (bijvoorbeeld als de subwoofer en de front-satellieten erg ver van elkaar af staan of in geval van ongunstige akoestische eigenschappen van de ruimte). Principeel geldt: de stand waarbij het onderste basistoonbereik voller klinkt, is het juiste.

### Zekering (9)

Er mogen alleen zekeringen worden gebruikt van het type dat vermeld staat in de opgedrukte driehoek naast de zekeringhouder aan de achterkant van de versterker.

## ONDERHOUD

Gebruik voor het onderhoud van de gelakte vlakken het beste een mild schoonmaakmiddel, hier dus absoluut geen meubelglansmiddel o.i.d. gebruiken.

## TECHNISCHE GEGEVENS

Configuratie:	Actief Subwoofer bassreflex, 'downfire' principe
Uitrusting	26 cm long-stroke driver
Uitgangsvermogen RMS/max.:	125 / 250 Watt
Frequentiebereik:	22 – 150 Hz
Scheidingsfrequentie:	50 – 150 Hz regelbaar
Afmetingen (bxhxd):	320 x 470 x 430 mm
Accessoires:	netkabel

TECHNISCHE WIJZIGINGEN VOORBEHOUDEN.

Egregio cliente,

innanzi tutto La ringraziamo per aver scelto un prodotto HECO. Ci congratuliamo con Lei. Scegliendo questo prodotto ha acquistato un articolo di qualità riconosciuto in tutto il mondo.

La preghiamo di leggere attentamente le seguenti indicazioni prima di mettere in funzione gli altoparlanti.



Questo triangolo con il simbolo del fulmine avvisa l'utente che all'interno dell'apparecchio sono presenti tensioni elevate che possono provocare scariche elettriche pericolose.



Il triangolo con punto esclamativo indica all'utente dell'apparecchio che nel manuale d'uso compreso nella fornitura sono presenti avvertenze importanti (di riparazione) che devono essere assolutamente rispettate.



**ATTENZIONE! NON APRIRE!**

Attenzione: Per evitare scosse elettriche non è consentito aprire l'alloggiamento degli altoparlanti/alimentatori ne rimuovere le coperture. All'utente non è consentito effettuare alcun intervento di riparazione. Gli interventi di riparazione possono essere eseguiti solo da tecnici qualificati! Non utilizzare alcuna presa elettrica o prolunga che non possa essere inserita completamente nell'apparecchio.

## INDICAZIONE IMPORTANTE AI FINI DELLA SICUREZZA

**Prima della messa in esercizio si prega di leggere attentamente le istruzioni per l'uso. Le presenti istruzioni per l'uso comprendono avvisi importanti relativi al funzionamento e la sicurezza. Si prega di rispettare tutte le avvertenze. Si prega inoltre di conservare con cura le presenti istruzioni per l'uso.**

- Non esporre mai il subwoofer a gocce o spruzzi d'acqua. Non vi devono nemmeno essere appoggiati vasi o altri contenitori contenenti liquidi.
- La distanza tra l'alloggiamento del subwoofer attivo e le pareti della stanza o altri oggetti (ad es. mobili, pareti attrezzate) non deve essere inferiore di 5 cm su nessun lato.  
La piastra in alluminio o le alette di raffreddamento dell'amplificatore servono per il raffreddamento dell'amplificatore montato e devono presentare anch'esse una distanza di almeno 5 cm dagli oggetti ed inoltre non devono essere coperte (ad es. tenda).  
L'apertura(e) dei bassi riflessi del subwoofer attivo non devono essere coperte da oggetti (ad es. tende, sipari) per poter garantire una sufficiente ventilazione dell'amplificatore.
- Il subwoofer non deve essere montato nelle vicinanze di fonti di calore (corpi termici, stufe, radiatori, fiamme libere).
- Il subwoofer dovrebbe essere usato solamente in ambienti con temperatura compresa tra 10 e 40 °C. Il subwoofer attivo non deve essere utilizzato in ambienti con un tasso di umidità molto elevato.
- Si prega di non sistemare sul subwoofer attivo alcun oggetto a fiamme libere (ad es. candele).
- Non toccare o collegare il cavo di alimentazione con mani umide.
- Tenere lontano il cavo di alimentazione da riscaldamenti.
- Qualora il cavo di alimentazione risulti visibilmente danneggiato, cessare immediatamente l'utilizzo dell'apparecchio. Sostituire, e non riparare, il cavo danneggiato.
- Non poggiare mai oggetti pesanti sul cavo di alimentazione.
- Il cavo di alimentazione deve essere sempre accessibile.
- Se l'apparecchio non è utilizzato per un periodo prolungato (ad es. vacanze) si consiglia di staccare la spina dalla presa di corrente. Anche in caso di temporale è necessario scollegare l'apparecchio dalla rete elettrica. In questo modo si evita il danneggiamento da fulmine o sovratensione.
- Non usare prodotti per la pulizia o solventi chimici, che possono danneggiare la superficie dell'apparecchio.
- Gli interventi di riparazione devono essere affidati sempre ad addetti specializzati poiché altrimenti ci si espone ad alte tensioni pericolose o altri rischi.



## IL SUBWOOFER ATTIVO HECO MUSIC STYLE SUB 25A

Questo apparecchio si adattato otticamente ed acusticamente alla serie di altoparlanti HECO MUSIC STYLE. Ovviamente può essere combinato anche con qualsiasi altro tipo di altoparlante.

Prima di collegare gli altoparlanti è necessario assicurarsi che tutti gli apparecchi siano disattivati. Inoltre assicurarsi che tutti i cavi degli altoparlanti abbiano una polarizzazione corretta, vale a dire che il polo positivo della relativa uscita sia collegato col polo positivo della rispettiva entrata ed il polo negativo con il rispettivo polo negativo. Si prega inoltre di osservare le indicazioni dettate nel manuale d'uso del proprio ricevitore/amplificatore e degli altoparlanti.

## MONTAGGIO

La frequenza trasmessa dal subwoofer non è percepibile dall'udito umano e per questo in generale il montaggio non risulta particolarmente difficile. Si consiglia tuttavia una sistemazione davanti alla postazione di ascolto vicino agli altoparlanti frontali. Si consiglia inoltre di mantenere una distanza laterale verso oggetti e pareti di almeno 30 cm ed una distanza dalla parte posteriore di almeno 20 cm. In caso contrario potrebbe essere compromessa la riproduzione dei bassi.

## GLI ELEMENTI DI CONTROLLO DEL SUBWOOFER (FIGURA 1)

### Collegamento alla rete (1)

Essendo un subwoofer con amplificatore integrato, deve essere collegato alla rete mediante il cavo fornito in dotazione.

### Interruttore di rete (2), Spia di accensione (3), Interruttore di accensione (4)

	Interruttore di rete ON	Interruttore di rete OFF
Interruttore di accensione ON	Subwoofer in funzionamento continuo, la spia di accensione è verde. Impostazione pratica per la riproduzione di programmi con lunghi passaggi silenziosi (si evita uno spegnimento involontario del subwoofer).	Subwoofer disattivato, spia di accensione spenta.
Interruttore di accensione AUTO	Subwoofer inizialmente in modalità di standby-Betrieb, la spia di accensione è rossa. Quando il subwoofer riceve un segnale dal ricevitore, questi si accende automaticamente e la spia di accensione è verde. Quando il subwoofer non riceve più alcun segnale, dopo alcuni minuti passa automaticamente in modalità standby, il LED è rosso. Impostazione consigliata.	Quando l'apparecchio non viene utilizzato per un periodo prolungato, si consiglia di scegliere questa impostazione.

### Ingresso line (5)

Per il collegamento ad uscite di livelli bassi di un ricevitore/amplificatore (funzionamento stereo). Vedere figura 2.

Per il collegamento ad un ricevitore AV con uscita subwoofer per bassi, vedere figura 3.

## Regolatore del livello (6)

Con questo regolatore si imposta a piacere il volume dei bassi:

1. Portare in posizione centrale (lineare) il regolatore dei bassi nell'amplificatore.
2. **Molto importante:** girare il regolatore del livello fino alla posizione d'arresto sinistra (volume minimo).
3. Accendere la musica ed aumentare a piacere il volume con il regolatore dell'amplificatore.
4. Con il regolatore del livello portare il livello dei bassi al volume desiderato.

**Avviso:** per il collegamento di un ricevitore AV all'uscita del subwoofer è necessario impostare il livello del subwoofer nel Setup del ricevitore a 0dB.

## Regolatori di separazione frequenza (7)

Vanno regolati secondo la frequenza più elevata alla quale opera il subwoofer. In combinazione con gli altoparlanti da scaffale si consiglia di impostare la frequenza su 100 – 150 Hz, se si impiegano altoparlanti fissi è consigliata un'impostazione tra 50 – 100 Hz

## L'interruttore di fase (8)

Nel funzionamento normale si consiglia di posizionare l'interruttore di fase su 0°. In pochi casi potrebbe essere vantaggioso impostare la fase su 180° (ad es. In caso di distanza elevata tra subwoofer ed i satelliti frontali o in caso di caratteristiche acustiche sfavorevoli dell'ambiente) Generalmente vale: La posizione corretta è quella nella quale il campo del suono fondamentale inferiore risuona in modo più pieno.

## Fusibile (9)

Devono essere impiegati solo fusibili del tipo indicato sul retro dell'amplificatore nel triangolo stampato di fianco al portafusibile.

## PULIZIA

Pulire le superfici verniciate con un detergente delicato, non utilizzare alcun prodotto per la pulizia dei mobili o sim.

## DATI TECNICI

Configurazione:	Subwoofer attivo bassreflex, principio 'downfire'
Dotazione:	Eccitatore a corsa lunga da 26 cm
Potenza d'uscita RMS/max.:	125 / 250 Watt
Gamma di frequenza:	22 – 150 Hz
Frequenza di taglio:	50 – 150 Hz regolabile
Dimensioni (largh. x alt. x prof.):	320 x 470 x 430 mm
Accessori:	Cavo di rete

CON RISERVA DI APPORTARE MODIFICHE TECNICHE.

Estimado cliente:

En primer lugar nos gustaría darle las gracias por haber optado por un producto de HECO, y le damos nuestra más sincera enhorabuena, ya que gracias a su sabia elección se ha convertido en propietario de un producto con una calidad reconocida en todo el mundo

Lea atentamente las siguientes advertencias antes de poner en marcha sus altavoces.



El triángulo con el símbolo de un rayo advierte al usuario que en el interior del aparato circula alto voltaje el que puede provocar peligrosas descargas eléctricas.



El triángulo con el símbolo de exclamación le señala al usuario que en el manual de instrucciones adjuntado, se pueden encontrar importantes consejos para el funcionamiento y la mantención (reparaciones) del producto los que en todo caso tienen que considerarse.



**PELIGRO DE DESCARGA ELECTRICA. NO ABRIR!**

**ATENCIÓN:** Para evitar descargas eléctricas no abrir la carcasa de los altavoces/enchufe ni retirar las cubiertas. Ninguna reparación debe ser hecha por el usuario. ¡Las reparaciones deben realizarlas sólo técnicos especializados! No utilizar tomas de corriente o cables alargadores que no se acoplen íntegramente con el enchufe del aparato.

#### INDICACIÓN DE SEGURIDAD IMPORTANTE

**Por favor lea atentamente el manual de instrucciones antes de utilizar el producto. El manual de instrucciones contiene indicaciones importantes para el funcionamiento y la seguridad del producto. Siga absolutamente todas las indicaciones. Guarde en un lugar seguro este manual de instrucciones.**

- No exponer nunca el subwoofer a salpicaduras y chorros de agua. El subwoofer tampoco debe utilizarse para colocar floreros u otros recipientes llenados de líquido
- No exponer nunca el subwoofer a salpicaduras y chorros de agua. El subwoofer tampoco debe utilizarse para colocar floreros u otros recipientes llenados de líquido.  
La distancia entre la caja del subwoofer activo y las paredes u otros objetos (p.ej. muebles, estanterías) no debe ser menor a 5 cm en ninguno de los lados.  
Las placas de aluminio y las aletas de ventilación ubicadas en la parte posterior del subwoofer activo, que sirven para enfriar el amplificador incorporado, también deben estar a por lo menos 5 cm de distancia de todos los objetos y siempre destapadas (y no cubiertas, por ej., por cortinas).  
La(s) apertura(s) de reflexión de bajos del subwoofer activo deben estar siempre destapadas (y no cubiertas, p. ej., por cortinas) a fin de asegurar la adecuada ventilación del amplificador.
- El subwoofer activo no debe ser puesto cerca de fuentes de calor (calefactores, hornos, radiadores, chimeneas).
- Utilice el subwoofer únicamente a una temperatura ambiente / de sala entre 10 °C y 40 °C. El subwoofer activo no debe ser utilizado en habitaciones con humedad ambiental muy elevada.
- Rogamos no colocar objetos con llama abierta (p.ej. velas) sobre el subwoofer activo.
- No tocar ni enchufar el cable de conexión eléctrica con las manos húmedas.
- Mantener el cable lejos de calefactores y no colocar nunca objetos pesados sobre él.
- No continúe utilizando el dispositivo si existen señales visibles de deterioro en el cable de alimentación. Un cable deteriorado no debe ser reparado, sino reemplazado.
- No obstruir el acceso al enchufe.
- En caso de que no se utilicen el aparato y sus componentes por un largo tiempo (por ejemplo, al ir de vacaciones) debe retirar el enchufe de alimentación del tomacorriente. Asimismo debe desenchufarse el aparato en caso de tormentas eléctricas, para evitar daños por la caída de rayos y subidas de voltaje.

- No utilice productos de limpieza o disolventes químicos durante la limpieza. Ello podría dañar la superficie del dispositivo.
- Las reparaciones tienen que ser hechas siempre por técnicos especializados, ya que el usuario corre el peligro de exponerse a altos voltajes o a otros tipos de riesgos.

## EL SUBWOOFER ACTIVO HECO MUSIC STYLE SUB 25A

Si bien este aparato está adaptado de forma óptima tanto óptica como acústicamente a la serie de altavoces HECO MUSIC STYLE, por supuesto también puede utilizarse combinado con otros altavoces. Al conectar su instalación de altavoces asegúrese de que todos los aparatos están desconectados. Asimismo, compruebe que todos los cables de los altavoces están colocados con la polaridad correcta, es decir, que el polo positivo de la salida correspondiente está conectado al polo positivo de la entrada correspondiente y que el polo negativo esté conectado con su polo negativo correspondiente. Siga las instrucciones de manejo de su receptor/amplificador y las de los altavoces.

## COLOCACION

El campo de frecuencia que da el subwoofer no es localizable por el oído humano, por lo que la colocación no suele resultar problemática. No obstante, es preferible colocarlo delante del lugar de audición, cerca del altavoz frontal. Asimismo, se recomienda que la distancia lateral de objetos y paredes sea de al menos 30 cm y la distancia trasera de al menos 20 cm, ya que en caso contrario la reproducción de sonidos bajos puede verse afectada.

## LOS ELEMENTOS DE MANEJO DEL SUBWOOFER (FIGURA 1)

### Conexión a la red (1)

Dado que se trata de un subwoofer con amplificador incorporado, éste debe conectarse a la línea de alimentación a través del cable adjunto.

### Interruptor de red (2), Diodo luminoso Power (3), Interruptor Power (4)

	Interruptor de red ON	Interruptor de red OFF
Interruptor Power ON	Subwoofer en funcionamiento continuo, el diodo luminoso Power se ilumina en verde. Ajuste apropiado para reproducir programas con pasajes largos de bajo volumen (se evita que se apague el subwoofer involuntariamente).	Subwoofer apagado Diodo luminoso Power apagado  Si el aparato no va a utilizarse durante un largo espacio de tiempo, se recomienda que se seleccione este modo.
Interruptor Power AUTO	El subwoofer está en el modo Standby, el diodo luminoso Power se ilumina en rojo. Si el subwoofer recibe una señal del receptor, se enciende automáticamente, y el diodo luminoso Power se ilumina en verde. Si el subwoofer ya no recibe ninguna señal, tras unos pocos minutos pasará automáticamente al modo standby, y el diodo luminoso se ilumina en rojo. Ajuste recomendado.	

### Entradas de línea (5)

Para conectar en las salidas de bajo nivel del receptor/amplificador (Modo estéreo), veáse la figura 2. Para conectar en las salidas del subwoofer de bajo nivel del receptor AV, veáse la figura 3.

### Regulador de nivel (6)

Con este regulador ajusta el volumen en el campo de bajos de la siguiente manera:

1. El regulador de bajos en su amplificador se lleva a la posición céntrica (lineal).
2. **Muy importante:** Girar el regulador de nivel hasta el tope izquierdo (volumen más bajo).
3. Comience a escuchar música y aumente el volumen con el regulador del amplificador hasta el nivel deseado.
4. Llevar el nivel de bajos con el regulador de nivel al volumen deseado.

**Advertencia:** al conectar a la salida subwoofer de un receptor AV, el nivel del subwoofer deberá ajustarse a 0 dB en el Setup del receptor.

### Regulador de frecuencia de separación (7)

Con éste se ajusta la frecuencia máxima hasta la que debe funcionar el subwoofer. En combinación con los altavoces de estantes, la frecuencia de separación deberá ponerse en aprox. 100 – 150 Hz. Si se utilizan altavoces de pie, se recomienda una frecuencia de 50 – 100 Hz.

### Interruptor de fases (8)

Normalmente, el interruptor de fases deberá estar en la posición AV (0°). No obstante, en unos pocos casos podrá resultar beneficioso el colocar la fase a 180° (p. ej., en los casos en los que el subwoofer se encuentre a una gran distancia de los satélites delanteros o cuando las características acústicas del lugar no sean las más adecuadas). En general: la posición en la que la gama de sonido baja inferior suene mejor será la adecuada.

### Fusible (9)

Como fusible debe utilizarse sólo el tipo indicado en el dorso del amplificador en el triángulo impreso al lado del sujetafusible.

### LIMPIEZA

Se recomienda limpiar las superficies laqueadas con un producto de limpieza suave; no utilice en ningún caso limpiamuebles o productos similares.

### DATOS TÉCNICOS

Configuración:	Subwoofer activo reflejo bajo, principio downfire
Componentes:	Unidad de largo recorrido de 26 cm
Potencia de salida RMS/Máx.:	125 / 250 vatios
Gama de frecuencias:	22 – 150 Hz
Frecuencia de separación:	50 – 150 Hz regulable
Dimensiones (an x al x pr):	320 x 470 x 430 mm
Accesorios:	Cable de la red

RESERVADOS LOS DERECHOS DE REALIZAR CAMBIOS TÉCNICOS.

**Prezado cliente,**

Muito obrigado pela aquisição de um produto da HECO. Gostaríamos de parabenizá-lo por esta decisão. Esta sua decisão inteligente faz com que seja agora proprietário de um produto de qualidade reconhecida mundialmente.

Por favor, leia cuidadosamente as instruções a seguir antes de utilizar as colunas pela primeira vez.



O triângulo com o símbolo do raio adverte o utilizador que dentro do aparelho são utilizadas tensões elevadas que podem causar choques perigosos.



O triângulo com um ponto de exclamação chama a atenção do utilizador para o facto de o manual de instruções incluído conter instruções de operação e manutenção (reparação) importantes que devem ser observadas imprescindivelmente.

**RISCO DE CHOQUE ELECTRICO. NÃO ABRIR!**

**ATENÇÃO:** Não abrir as caixas/unidades de alimentação nem remover as tampas, para evitar choques. O utilizador não deve fazer quaisquer reparações. As reparações devem ser feitas unicamente por técnicos qualificados! Não utilizar tomadas ou cabos de extensão nos quais a ficha do aparelho não encaixe por completo.

**INSTRUÇÃO DE SEGURANÇA IMPORTANTE**

**Leia o manual de instruções, na íntegra e com atenção, antes da colocação em funcionamento. O manual de instruções contém indicações importantes sobre o funcionamento e a segurança. Respeite todas as indicações. Conserve o manual de instruções em bom estado.**

- Nunca expor o subwoofer a jactos ou borrifos de água. Nunca utilizar o subwoofer como suporte para vasos de flores ou outros recipientes cheios de líquido.
- A distância entre todos os lados da caixa do subwoofer activo e as paredes ou outros objectos (por exemplo, móveis e estantes) não deve ser menor que 5 cm.  
A placa de alumínio ou as aletas do amplificador no lado posterior do subwoofer activo servem para a refrigeração do amplificador integrado e também têm que ficar 5 cm distantes de outros objectos e não podem ser obstruídos (por exemplo, por uma cortina).  
O(s) orifício(s) de reflexo de graves do subwoofer activo não podem ser cobertos por objectos (por exemplo, cortinas), a fim de que fique garantida uma boa ventilação do amplificador.
- O subwoofer activo não deve ser colocado próximo de fontes de calor (aquecimento, fogão, irradiador, chama aberta).
- Utilize o subwoofer apenas a uma temperatura ambiente entre os 10°C e os 40°C. O subwoofer activo não pode ser utilizado em recintos com humidade do ar muito alta.
- Favor não colocar objetos com chama aberta (por exemplo velas) sobre o subwoofer activo.
- Não tocar no cabo da rede ou ligá-lo com as mãos húmidas.
- Manter o cabo da rede afastado de fontes de calor.
- O aparelho não deve continuar a ser utilizado se houver danos visíveis no cabo de alimentação. Um cabo danificado não pode ser reparado, tem de ser completamente substituído.
- Nunca colocar objectos pesados sobre o cabo da rede.
- O cabo da rede tem de ficar sempre bem acessível.
- Quando o aparelho não for utilizado durante um longo período (p. ex. durante as férias), deve ser desligado da rede eléctrica, retirando a ficha da tomada. O aparelho deve ser desligado da rede eléctrica também em caso de trovoadas. Desta forma são evitados os danos causados por um raio ou por sobretensão na rede.

- Utilize nenhum produto de limpeza ou solvente químico, caso contrário poderá danificar-se a superfície.
- As reparações devem ser sempre executadas por pessoal especializado e qualificado, caso contrário existe o perigo de exposição a altas tensões perigosas ou outros perigos.

## 0 SUBWOOFER ACTIVO HECO MUSIC STYLE SUB 25A

Este aparelho é adequado de forma óptica e acústica aos altifalantes da série HECO MUSIC STYLE, mas pode ser naturalmente combinado com outros altifalantes.

Ao ligar o sistema de altifalantes, cuidar para que todos os aparelhos estejam desligados. Além disto, prestar atenção para que todos os cabos de altifalante estejam polarizados correctamente, ou seja, o pólo positivo da respectiva saída deve ser ligado com o pólo positivo da respectiva entrada, valendo o mesmo para o pólo negativo. Favor observar também as instruções de utilização do receptor/amplificador e dos altifalantes.

## INSTALAÇÃO

A faixa de frequência reproduzida pelo subwoofer não depende da localização para ser ouvida por seres humanos, o que faz que a instalação seja, em geral, não problemática. Porém, deve-se dar preferência a um posicionamento nas proximidades dos altifalantes frontais. Além disto, deve-se prestar atenção para que a distância lateral para objectos e paredes seja de pelo menos 30 cm e na retaguarda de pelo menos 20 cm, pois, caso contrário, a reprodução de graves pode sofrer influências negativas.

## OS ELEMENTOS DE COMANDO DO SUBWOOFER (FIGURA 1)

### Ligação à rede eléctrica (1)

Por tratar-se aqui de um subwoofer com amplificador integrado, é preciso ligá-lo através do cabo fornecido à rede eléctrica.

### Botão de rede (2), LED de sinalização de força (3), Botão liga/desliga (4)

	Botão de rede LIG	Botão de rede DESLIG.
Botão liga/ desliga LIG.	Subwoofer em operação contínua, o LED de sinalização de força acende na cor verde. Ajuste favorável para a reprodução de programas com muitas passagens de som baixo (é evitado um desligamento involuntário do subwoofer).	Subwoofer desligado LED de sinalização de força desligado
Botão liga/ desliga em AUTO	Subwoofer primeiramente em stand-by. O LED de sinalização de força acende-se na cor vermelha. Quando o subwoofer recebe um sinal do receptor, ele é ligado automaticamente. O LED fica verde. Caso o subwoofer não receba mais qualquer sinal, ele passa automaticamente para stand-by após certos minutos e o LED de sinalização fica vermelho. Ajuste recomendado.	Este ajuste deve ser seleccionado se o aparelho não for utilizado por um tempo mais longo

### Entradas „Line“ (5)

Para a ligação em saídas de nível baixo do receptor/do amplificador (regime estéreo), vide figura 2.  
Para a ligação a um receptor AV com saída de subwoofer de nível baixo, vide fig. 3.

### Regulador de nível (6)

Com este regulador, pode-se ajustar o volume dos graves de acordo com as suas preferências, devendo-se proceder do seguinte modo:

1. Coloque o regulador de graves do seu amplificador na posição central (linear).
2. **Muito importante:** Rode o regulador totalmente para a esquerda (volume mínimo).
3. Reproduza música e aumente o volume com o ajuste do amplificador até o nível desejado
4. Regule o volume de graves com o ajuste de graves até o nível desejado.

**Nota:** Na ligação da saída do subwoofer a um receptor AV, o nível do subwoofer deveria ser ajustado no setup do receptor em 0dB.

### Regulador da frequência de separação (7)

Permite ajustar a frequência máxima de operação para o subwoofer. Em combinação com altifalantes para estantes, deve ser ajustada uma frequência entre 100 Hz e 150 Hz. Caso se utilize colunas, recomenda-se o ajuste de 50 Hz...100 Hz.

### Selector de fase (8)

Normalmente, o selector de fase deveria ser ajustado em 0°. Em alguns casos, porém, pode ser vantajoso ajustar a fase em 180° (por exemplo, no caso de distância grande entre o subwoofer e os altifalantes satélite frontais ou em caso de propriedades acústicas desfavoráveis do cómodo). No geral, vale o seguinte: a posição correcta é aquela, na qual a faixa de tonalidade mais baixa soa melhor.

### Fusível (9)

Utilizar apenas fusíveis do tipo indicado na parte de trás do amplificador, ao lado do suporte do fusível

## CONSERVAÇÃO

Limpar as superfícies pintadas de preferência com um produto suave de limpeza doméstica. Portanto: não usar nessas superfícies de forma alguma produtos para o polimento de móveis.

## DADOS TÉCNICOS

Configuração:	Subwoofer activo bassreflex, princípio downfire
Equipamento	Estágio excitador de curso longo de 26 cm
Capacidade de saída RMS / Máx.:	125 / 250 Watt
Faixa de frequência:	22...150 Hz
Frequência de separação:	50...150 Hz regulável
Dimensões (LxAxP):	320 x 470 x 430 mm
Acessórios:	Cabo de ligação à rede

RESERVADOS OS DIREITOS DE ALTERAÇÕES TÉCNICAS.



## Kära kund,

Till att börja med vill vi tacka för att du bestämt dig för en HECO-produkt och samtidigt gratulera till detta beslut. Genom ditt kloka val är du ägare en kvalitetsprodukt som är uppskattad i hela världen.

Läs igenom följande anvisningar noggrant innan du tar högtalarna i bruk.



Triangeln med blixtsymbolen varnar användaren för höga spänningar i utrustningens inre. Dessa spänningar kan förorsaka farliga elektriska slag.



Triangeln med utropstecknet ska göra användaren uppmärksam på att den bifogade bruksanvisningen innehåller viktiga användnings- och underhållsanvisningar (reparation) som tvunget måste beaktas.



### RISK FÖR ELEKTRISK STÖT. ÖPPNA INTE!

OBS! Det är inte tillåtet att öppna högtalarlådan eller nätdelar, eller att ta av skyddskåpor. Risk för elektriska slag. Användaren får inte utföra några reparationer. Endast kvalificerade tekniker får utföra reparationer! Använd inga stickkuttar eller förlängningskablar som inte passar helt till utrustningens stickkontakt.

## VIKTIGT FÖR SÄKERHETEN

Läs igenom bruksanvisningen noggrant innan du använder utrustningen. Bruksanvisningen innehåller viktiga anvisningar för användning och säkerhet. Följ tvunget alla anvisningar. Förvara bruksanvisningen på en säker plats.

- Utsätt aldrig subwoofern för dropp- och stänkvatten och ställ aldrig vaser eller andra vätskebehållare på subwoofern.
- Avståndet mellan den aktiva subwoofers kåpa och rummets väggar eller andra föremål (t ex möbler, hyllväggar) får inte underskrida 5 cm vid någon av sidorna. Förstärkarens aluminiumplatta resp. kylflänsar på baksidan av den aktiva subwoofers används för kylning av den integrerade förstärkaren och måste även ha 5 cm avstånd till alla föremål. Tänk på att den inte heller får täckas över (t ex med ett förhänge). För att ventilationen av förstärkaren ska vara tillräcklig får basreflexöppningen resp. -öppningarna i den aktiva subwoofern inte täckas för med föremål (t ex förhängen, gardiner).
- Den aktiva subwoofern bör inte placeras i närheten av värmekällor (radiatorer, spisar, strålningsvärmare, öppen låga).
- Subwoofer är avsedd för användning inom temperaturintervallet 10°C till 40°C.. Den aktiva subwoofern får inte användas i rum med mycket hög luftfuktighet.
- Ställ inga föremål med öppen låga (t ex stearinljus) på den aktiva subwoofern.
- Om du har fuktiga händer får du inte ta i nätkabeln eller ansluta den.
- Se till att nätkabeln inte befinner sig i närheten av värmeapparater.
- Vid skador på nätkabeln, bör du skilja utrustningen åt från nätet. En skadad kabel får inte repareras, utan måste bytas ut komplett.
- Lägg aldrig några tunga föremål på nätkabeln.
- Stickkontakten måste alltid vara åtkomlig.
- Om utrustningen inte ska användas under längre tid (t ex inför semester), bör du skilja den åt från elnätet genom att dra ut stickkontakten. Även vid åskväder bör du skilja utrustningen åt från nätet. Detta ska förhindra skador som kan uppstå av blixtnedslag och överspänning.
- Använd inga rengöringsmedel eller kemiska lösningsmedel. Det finns annars risk för att ytan skadas.
- Reparationer måste alltid utföras av kvalificerade tekniker eftersom det annars finns risk för att man utsätts för farlig högspänning eller andra faror.

## AKTIV SUBWOOFER HECO MUSIC STYLE SUB 25A

Subwoofern är optiskt och akustiskt optimerad till kompakthögtalarna i HECO MUSIC STYLE-högtalarserien, men kan givetvis även kombineras med andra högtalare.

Innan du ansluter din högtalaranläggning måste du se till att alla enheter är fränkopplade. Kontrollera dessutom att alla högtalarkablar har rätt polning, dvs. utgångens pluspol är ansluten till motsvarande pluspol vid ingången och att minuspol är kopplad till minuspol. Beakta även bruksanvisningen till din mottagare/förstärkare och dina högtalare.

### UPPSTÄLLNING

Frekvenserna som subwoofern avger kan inte lokaliseras av det mänskliga örat, därför är placeringen i de flesta fall inte problematisk. Vi rekommenderar dock att subwoofern placeras framför lyssnarplatsen i närheten av fronthögtalarna. Dessutom bör du se till att avståndet till föremål och sidoväggar uppgår till minst 30 cm och till bakväggen minst 20 cm, för att förhindra att basåtergivningen dämpas.

### SUBWOOFERNS REGLAGE (BILD 1)

#### Nätanslutning (1)

Eftersom det handlar om en subwoofer med inbyggd förstärkare, måste den anslutas till nätet med den bifogade kabeln.

#### Nätströmbrytare (2), Power-lampa (3), Power-strömbrytare (4)

	Nätströmbrytare ON	Nätströmbrytare OFF
Power-strömbrytare ON	Subwoofer är i kontinuerlig drift, power-lampan lyser grönt. Lämplig inställning för återgivning av program med långa passager med låg ljudnivå (subwoofern kopplas inte ifrån oavsiktligt).	Subwoofer fränkopplad Power-lampa lyser ej.  Denna inställning bör väljas om utrustningen inte används under längre tid.
Power-strömbrytare AUTO	Subwoofern står först i standby, power-lampan lyser rött. Om subwoofern får en signal från mottagaren, kopplas den automatiskt in och power-lampan skiftar till grönt. Om inte längre mottar någon signal, kopplas den automatiskt över till standby efter några minuter och lampan lyser rött. Rekommenderad inställning.	

#### Line-ingångar (5)

För anslutning till utgångar för lågnivå på mottagaren/förstärkaren (stereo-drift), se bild 2.

För anslutning till en AV-mottagare med lågnivå-subwooferutgång, se bild 3.

### Volymkontroll (6)

Med denna kontroll ställs ljudstyrkan i basområdet in på följande sätt:

1. Ställ baskontrollen på förstärkare i mellanläget (linjärt).
2. **OBS!** Vrid volymkontrollen till vänster anslag (lägsta ljudstyrka).
3. Lägg på musik och höj ljudstyrkan med förstärkarens kontroll till önskad nivå.
4. Ställ in basen på önskad ljudstyrka med volymkontrollen.

**OBS!** Vid anslutning till subwoofer-utgången på en AV-mottagare bör subwoofernivån ha ställts på 0 dB i mottaragens setup.

### Delningsfrekvensreglering (7)

Härmed bör du ställa in den högsta frekvensen som subwoofern kan arbeta med. I kombination med hyllhögtalare bör frekvensen ställas in på 100 Hz – 150 Hz, om stående högtalare används kan en inställning mellan 50 Hz – 100 Hz rekommenderas.

### Fasomkopplare (8)

I normalfall ska fasomkopplaren stå på 0°. I vissa fall kan det vara lämpligt om faset står på 180° (t ex vid långt avstånd mellan subwoofern och front-satelliterna eller vid dålig akustik i rummet). Generellt gäller: Fasomkopplaren står i rätt läge när grundtonen låter fyllig.

### Säkring (9)

Endast säkringar av den typ som anges i den påtryckta triangeln bredvid säkringshållaren på förstärkarens baksida får användas.

### SKÖTSEL

Rengör helst de lackerade ytorerna med ett mildt hushållsrengöringsmedel, använd alltså aldrig möbelpolish eller liknande.

### TEKNISKA DATA

Konfiguration:	Aktiv subwoofer Basreflex, Downfire
Bestyckning:	Drivsteg för 26 cm lång slaglängd
Utgångseffekt RMS/Max.:	125 / 250 W
Frekvensområde:	22 – 150 Hz
Delningsfrekvens:	50 – 150 Hz inställbar
Mått (BxHxD):	320 x 470 x 430 mm
Tillbehör:	Nätkabel

VI FÖRBEHÅLLER OSS RÄTTEN TILL TEKNISKA ÄNDRINGAR.

## Уважаемый покупатель,

разрешите сначала поблагодарить Вас за то, что Вы решили приобрести продукт марки HECO. Мы сердечно поздравляем Вас с этим умным решением! Вы стали собственником высококачественного изделия, пользующегося лучшей мировой репутацией.

Прежде чем пустить в эксплуатацию Ваш новый громкоговоритель, мы просим Вас внимательно прочесть наши нижеследующие указания.



Треугольник с символом молнии предупреждает пользователя о том, что внутри устройства используется высокое напряжение, которое может вызывать опасные удары электрическим током.



Треугольник с восклицательным знаком обращает внимание пользователя на то, что в прилагаемом Руководстве по эксплуатации содержатся важные указания по эксплуатации и техническому обслуживанию (ремонту), которые должны обязательно соблюдаться.



### Не открывать! Опасность электрического удара!

**ВНИМАНИЕ:** Не открывать корпус громкоговорителей/сетевые блоки и не снимать крышки, чтобы избежать удара током. Пользователю запрещено проводить какой-либо ремонт. Ремонт должен выполняться только квалифицированным техническим специалистом! Не использовать штепсельные розетки или удлинители, которые не принимают полностью штекер устройства.

## ВАЖНОЕ УКАЗАНИЕ ПО БЕЗОПАСНОСТИ

**Руководство по эксплуатации содержит важные указания по режиму работы и безопасности. Обязательно соблюдать все указания. Хранить Руководство по эксплуатации в надежном месте.**

- брызгами воды. Кроме того, на сабвуфер ни в коем случае не следует ставить вазы или другие сосуды, наполненные жидкостью.
- Расстояние от каждой стороны корпуса активного сабвуфера до стен комнаты или других объектов (например, мебели, стеллажей) должно составлять не менее 5 см. Алюминиевая пластина и охлаждающие ребра усилителя, расположенные на задней части активного сабвуфера, предназначены для охлаждения встроенного усилителя. Поэтому они также должны быть расположены на расстоянии не менее 5 см от всех объектов. Их нельзя накрывать (например, занавеской).  
Отверстие(-я) bass reflex активного сабвуфера не должно быть прикрыто какими-либо предметами (напр., занавесками, гардинами) для обеспечения достаточной вентиляции усилителя.
- Активный сабвуфер нельзя устанавливать рядом с источниками тепла (нагреватели, печи, электрокамины, открытое пламя).
- Эксплуатируйте устройство только при температуре окружающей среды/в помещении в диапазоне от 10°C до 40°C. Активный сабвуфер нельзя использовать в помещениях с повышенной влажностью.
- Не ставьте на активный сабвуфер предметы, являющиеся источниками открытого огня (например, свечи).

- Не дотрагиваться до сетевого кабеля и не подключать его влажными руками.
- Сетевой кабель должен находиться на достаточном расстоянии от отопительных приборов.
- Если на сетевом кабеле будут обнаружены повреждения, эксплуатировать устройство больше нельзя. Поврежденный кабель ремонтировать нельзя, его нужно заменить.
- Ни в коем случае не класть на сетевой кабель тяжелые предметы.
- Сетевая вилка всегда должна быть свободно доступной.
- Если прибор длительное время (напр., в отпуске) не используется, следует отсоединить сетевой штекер от сети питания. Прибор следует также отсоединять от сети питания во время грозы. Тем самым предотвращается повреждение от удара молнией и повышенного напряжения.
- Не используйте чистящие средства или химические растворители, так как они могут повредить поверхность.
- Ремонтные работы должны всегда выполняться квалифицированными специалистами, так как иначе может возникнуть опасное высокое напряжение или другие виды опасности.

## **АКТИВНЫЙ САБВУФЕР HECO MUSIC STYLE SUB 25A**

Это устройство оптимально настроено в плане оптики и акустики на компактные громкоговорители серии HECO MUSIC STYLE, но может, конечно же, быть комбинировано и с другими громкоговорителями.

При подключении Вашей системы громкоговорителей следите за тем, чтобы все приборы были выключены. Далее необходимо следить за тем, чтобы все кабели громкоговорителей были правильно поляризованы, т. е. чтобы положительный полюс соответствующего выхода был соединён с положительным полюсом соответствующего входа, а отрицательный полюс - с соответствующим отрицательным полюсом. Соблюдайте также руководства по эксплуатации Ваших ресивера/усилителя и громкоговорителей.

## **УСТАНОВКА**

Человеческое ухо не может определить местонахождение в помещении воспроизводимого сабвуфером частотного диапазона, поэтому установка, в общем, не представляет собой проблемы. Но расположение перед местом слушания вблизи фронтальных громкоговорителей является всё же более благоприятным. Кроме того Вы должны следить за тем, чтобы расстояние к предметам и стенам составляло со стороны - не менее 30 см, а сзади - не менее 20 см, иначе воспроизведение низких тонов может быть нарушено.

## **ЭЛЕМЕНТЫ УПРАВЛЕНИЯ САБВУФЕРА (РИСУНОК 1)**

### **Подключение к электросети (1)**

Так как речь идет о сабвуфере со встроенным усилителем, его необходимо подключить к линии электросети с помощью приложенного силового кабеля.

**Выключатель сети (2), светодиод электропитания (3), выключатель электропитания (4)**

	Выключатель сети - ON	Выключатель сети OFF
Выключатель питания - ON	Сабвуфер работает в продолжительном режиме, светодиод электропитания светится зелёным светом. Благоприятная настройка для воспроизведения программ с длительными тихими пассажами (предотвращается непреднамеренное отключение сабвуфера).	Сабвуфер выключен Светодиод питания выключен  Если устройство не используется длительное время, то следует выбрать этот вариант настройки
Power-strömbrytare AUTO	Сначала сабвуфер находится в режиме готовности, светодиод электропитания - красный. Как только сабвуфер получает сигнал от ресивера, он включается автоматически, светодиод электропитания светится зелёным светом. Если сигнал на сабвуфер больше не поступает, он через несколько минут автоматически переключается в режим готовности, светодиод горит красным. Рекомендуемый режим.	

**Line - входы (5)**

Для подключения выходов низкого уровня ресивера/усилителя (стерео-режим) смотри рисунок 2.  
Для подключения к AV-ресиверу с выходом низкого уровня на сабвуфер смотри рис. 3.

**Регулятор уровня (6)**

С помощью этого регулятора можно установить громкость в диапазоне низких частот согласно Вашему желанию следующим образом:

1. Регулятор уровня низких частот усилителя привести в среднее положение (лин.)
2. Очень важно: Регулятор уровня повернуть до левого упора (самая низкая громкость).
3. Включить музыку и с помощью регулятора усилителя повысить громкость до желаемого уровня.
4. С помощью регулятора уровня установить уровень низких частот на желаемую громкость.

Ссылка: При подключении к выходу AV-ресивера на сабвуфер, уровень сабвуфера должен быть установлен в setup ресивера на 0 дБ.

**Регулятор разделительной частоты (7)**

С помощью этого регулятора рекомендуем установить самую высокую частоту, на которой сабвуфер может работать. В комбинации со стеллажными громкоговорителями, частоту рекомендуется установить на 100Гц - 150Гц, если же применяются вертикальные динамики для пола, то рекомендуется установка на 50Гц - 100Гц.

### Фазовый переключатель (8)

Обычно фазовый переключатель должен быть установлен на 0°. Однако в редких случаях более целесообразным может оказаться установка фазового переключателя на 180° (например, при большой отдалённости сабвуфера от фронтальных сателлитов или при неблагоприятных акустических свойствах помещения). Универсальным является правило: Правильной позицией является та, при которой нижний диапазон основных тонов имеет наиболее полное звучание.

### Предохранитель (9)

Применять разрешено только тот тип предохранителя, который указан на задней стороне усилителя рядом с держателем предохранителя.

### УХОД

Лакированные поверхности же рекомендуется очищать с помощью мягких универсальных чистящих средств, т. е. ни в коем случае не применять политуру для мебели или т. п.

### ТЕХНИЧЕСКИЕ ДАННЫЕ

Конфигурация:	активный сабвуфер bassreflex, 'downfire'-принцип
Комплектация	26 см громкоговоритель-усилитель колебаний
Выходная мощность RMS/макс.:	125 / 250 Ватт
Диапазон частот:	22 – 150 Гц
Разделительная частота:	50 – 150 Гц регулируема
Размеры (Ш x В x Г.):	320 x 470 x 430 мм
Принадлежности:	Сетевой кабель

ВОЗМОЖНЫ ТЕХНИЧЕСКИЕ ИЗМЕНЕНИЯ.

## 尊敬的客户，

首先诚挚感谢您选购了HECO产品。我方在此向您表示衷心的祝贺。您决策果断，选择明智，现在拥有了一件举世皆认之精品。

在启用您的音箱之前，请您先认真阅读下列各项说明。



内含闪电图样的三角形警告使用者在该装置中使用了高压电，有触电危险。



内含惊叹号的三角形提示使用者在同时提供的使用说明书中有重要的操作和保养（维修）说明，必须严格遵守。



**严禁打开！触电危险！**

**注意：切忌打开喇叭罩/电源供电部件，以免触电。使用者不要自行修理音响。必须由合格的技术人员维修！不得使用不能完全插入电源插头的插座或加长电缆。**

## 重要安全注意事项

在首次使用之前，请您仔细阅读操作说明书。说明书里有关于运行和安全说明。说明书应妥善存放。

- 绝对不允许让超低音喇叭溅到水滴或淋湿。也不允许在超低音喇叭上摆放花瓶或其它各种盛着水的容器。
- 无论是哪一边，有源超低音音箱与室内墙壁或其他物体（例如家具、书架壁板）的间距都不得小于 5 cm。  
有源超低音音箱背面放大器的铝板或冷却翅片的作用是冷却内装放大器，所以必须与其他所有物体也保持 5 cm 的间距，不能被遮盖起来（例如用布帘）。  
不得用物体遮盖有源超低音音箱的低音反射孔（例如用布帘，纱帘），这样才能保证放大器通风良好。
- 有源超低音音箱不得安装在热源附近（暖气，火炉，红外散热器，明火）。
- 有源超低音音箱适合在10°C到40°C的环境中使用时。不得在湿度很高的空间内使用有源超低音音箱。
- 在有源超低音音箱上切勿放置带明火的物件（例如蜡烛）。
- 不要用湿手碰或连接电源电缆。
- 使电源电缆远离暖气设备。
- 如果电源电缆有肉眼可见的损坏，则不得使用音响。严禁修理损坏的电缆，必须用新电缆更换它。
- 禁止把重物放在电缆上。
- 应该随时可以方便地够到电源插头。
- 如果长期不用音响（例如休假外出），应拔出插头切断电源。在遇到雷雨闪电天气时，也应切断音响的电源。这样才能防止雷电击入损坏音响。
- 不得使用清洁剂或化学稀释剂，否则会损坏表面。
- 必须由合格的专业技术人员维修音响，否则高压电会对操作人员产生触电危险。



## 有源式超低音音箱HECO MUSIC STYLE SUB 25A

无论是外观还是音响效果，这个音箱都是以小型音箱HECO MUSIC STYLE音箱系列为基准而配套设计的。当然您也能将其与其它音箱组合使用。

连接音箱系统时，请您注意先关掉所有的机器，将所有音箱接线的正负极连接正确，即各个输出的正极与各个输入的正极相接，负极与负极相接。另外还请注意遵守接收器/放大器和音箱的使用说明书的各项规定。

### 放置

人的耳朵是无法测定超低音音箱播放频率范围的方位的，所以它的放置位置通常比较随便。不过我们还是建议将它放在听者的前方与前置音箱的附近为宜。此外您还应该注意它与两侧的物件或墙壁的距离至少要有30厘米，背面至少要有20厘米，否则会影响低音播放的效果。

## 超低音音箱的操作部件(图1)

### 接电源 (1)

由于这是一个有内装放大器的超低音音箱，所以必须用随货一起收到的电源电线将它接入供电电路中。

### 供电开关 (2)，电源显示-发光二极管]LED (3)，电源开关(4)

	供电开关开着 (ON)	供电开关关着 (OFF)
电源开关开着 (ON)	超低音音箱持续运作，电源显示发光二极管亮绿灯。 调到这个状态，播放较长段弱声节目会有较好的效果 (防止无意之中误关超低音音箱)。	超低音音箱关着 电源显示发光二极管熄灭
电源开关处于自动运作位置 (AUTO)	超低音音箱先处于睡眠状态，电源显示发光二极管亮红灯。 如果超低音音箱收到接收器传来的信号，它就自动开始运作，电源显示发光二极管亮绿灯。 如果超低音音箱没有收到任何信号，它就在大约几分钟后又自动进入睡眠状态，发光二极管亮红灯。 理想的调试状态。	如果较长时间停机不用，应选择使用这个调试状态。

### 线性输入(5)

接收器/放大器(立体声运作)低电平输出的连接见图2。

带低电平超低音音箱输出的AV-接收器/放大器的连接见图3。

## 电平调节器 (6)

用这个调节器在低音区调出您喜欢的音量:

1. 将您放大器上的低音调节器调到中间位置(线性)。
2. 非常重要: 将电平调至最左限度(最小音量)。
3. 播放音乐, 然后用放大器调节器调出您最喜欢的音量。
4. 用电平调节器将低音电平调到您最喜欢的音量。

**注意事项:** 在与AV-接收器的超低音音箱输出连接时, 应在接收器的设置中将超低音音箱电平调在0分贝。

## 分频调节器 (7)

用于调节您的超低音音箱所能运作的最高频率。当它同书架式喇叭组合运作时, 应将频率调在大约100赫 – 150赫, 如果是使用站立式喇叭, 那么调在

50赫 – 100赫为佳。

## 相位开关 (8)

通常相位开关应调在(0°)。在少数情况下, 如果将相位调到180°, 效果会更好(例如在超低音音箱与前置卫星音箱相距很远的情况下, 或是在音响空间的听觉效果不佳的情况下)。总之基本原则是: 当音色在较低的基调区圆润饱满时, 调节位置便是正确的。

## 保险丝 (9)

只许使用放大器背面保险丝托旁边所给的保险丝类型。

## 保养

最好用柔性家用清洁剂来清洁涂漆表面。絕對不要使用傢俱護理噴蠟或相關的產品在音箱表面上。

## 技术参数

配置:	低音反射, “downfire”原理
装配:	26 厘米长行程驱动器
输出功率 RMS / 最大Max.:	125 / 250 瓦
频率范围:	22 – 150 赫
分频点:	50 – 150赫,可调节
尺寸(宽x高x长):	320 x 470 x 430毫米
配件:	电源电线

可能做技术改动.

## お客様各位

このたびはHECO製品をお買い求めいただきまして、誠にありがとうございます。ご購入いただきました製品は、その品質の高さから世界的に定評を得ております。

なお、このスピーカーをご使用いただく前に、以下の注意事項を必ず最後までお読みください。



稲妻の記載された三角マークは、装置が高圧を使用しており、危険な感電原因となることをユーザーに警告しています。



感嘆符の記載された三角マークは、付属の取扱説明書に運転やメンテナンス（修理）にかかわる重要な指示に従うことをユーザーに促しています。



分解しないでください！感電の危険があります！

注意: 感電を防ぐため、スピーカーハウジング/電源を分解したり、カバーを取り外したりしないでください。ユーザー自身で修理作業を行わないでください。修理は資格を有する技術者にお任せください！装置のプラグに完全に対応しないコンセントや延長コードを使用しないでください。

## 安全に関する重要事項

ご使用前には、取扱説明書を必ずよくお読みください。取扱説明書には運転および安全にかかわる重要な注意事項が記載されています。必ず全ての注意事項に従ってください。取扱説明書を大切に保管してください。

- ・水が飛び散ったりしてサブウーファーが絶対に濡れないように十分ご注意ください。サブウーファーの上に花瓶などが入った容器を置くことも厳禁です。
- ・アクティブサブウーファーのハウジングから室内の壁やその他の設置物（家具、棚など）までの距離は5 cm以上確保するようにしてください。アクティブサブウーファーの後方にあるアルミニウム板やアンプのクーリングフィンは接続中のアンプを冷却するものです。このため、他の設置物への距離を5 cm以上確保し、カーテンなどで覆わないようにしてください。
- ・アクティブサブウーファーは熱源の付近には設置しないでください（ヒーター、ストーブ、裸火）。
- ・アクティブサブウーファーは10° Cから40° Cの温度領域での使用に適しています。アクティブサブウーファーは非常に湿度の高い室内ではご使用にならないでください。
- ・炎をともしもの（ローソクなど）をアクティブサブウーファーの上に置かないでください。
- ・濡れた手で電源コードを触らないでください。
- ・電源コードをヒーター機器へ近づけないでください。
- ・電源線に破損が見られる場合には、装置のご使用をお止めください。破損した電源線は修理せず、交換してください。
- ・重い物体を電源コード上に置かないでください。
- ・源コードは常に手に届く状態しておく必要があります。
- ・装置を（旅行などの理由から）長期間ご使用にならない場合、電源プラグをコンセントから抜いてください。雷雨時には、装置の電源を遮断しておいてください。これにより落雷や過電圧による破損を回避します。
- ・表面が破損する恐れがありますので、洗剤や化学溶剤を使用しないでください。
- ・危険な過電圧やその他の危険が発生する恐れがありますので、修理作業は相応の資格ある専門家にお任せください。

## アクティブサブウーファーHECO MUSIC STYLE SUB 25A

この製品は、コンパクトスピーカー、HECO MUSIC STYLE スピーカーシリーズと、外観も音響もぴったり合うよう、つくられておりますが、もちろんその他のスピーカーと接続しても、お楽しみいただけます。

お手元のスピーカーと接続する場合には、すべての機器のスイッチが切れていることをご確認ください。また、スピーカーのコードの位相が正しく接続されるよう、注意してください。つまり、出力の(+)端子は入力(+)端子と、また(-)端子は(-)端子と接続します。お手持ちのレシーバー/アンプとスピーカーの取扱説明書もあわせてご覧ください。

### 設置位置

サブウーファーから出される周波数範囲は、人間の耳には位置設定ができないものなので、一般的に設置には問題がありません。それでも、フロントスピーカーそばの、音響をお楽しみになる位置の前に置くのが、好ましいでしょう。なお、壁やその他の物からの距離を、横は少なくとも30 cm、後ろからは少なくとも20 cmあけるようにご注意ください。でないと、ベースの音質が低下することがあります。

### サブウーファーの取扱詳細 (図1)

#### 配電網への接続 (1)

このサブウーファーにはすでにアンプが組み込まれていますので、付属の電源コードを用いて、サブウーファーを配電網に接続してください。

#### 電源スイッチ (2) とパワーLED表示 (3) およびパワースイッチ (4)

	電源スイッチ ON	電源スイッチ OFF
パワースイッチ ON	サブウーファーは継続的に起動し、パワーLED表示は緑色に点灯します。 この設定は静かなパッセージをともなうプログラムの再生に適しています (サブウーファーを不意に切ってしまう事態を防げます)。	サブウーファーOFF パワーLED OFF  長期間にわたり本製品を使用しない場合には、この設定にしてください
パワースイッチ AUTO	サブウーファーはスタンバイモードとなり、パワーLED表示は赤色に点灯します。 レシーバーからの信号をサブウーファーが受け取ると、自動的に起動し、パワーLED表示は緑色に点灯します。 レシーバーからサブウーファーへの信号が途絶えると、数分後自動的に再びスタンバイモードとなり、LED表示は赤色に点灯します。 推奨設定。	

#### ラインインプット (5)

レシーバーおよびアンプ (ステレオモード) の低レベルインプットへの接続もしくは他のサブウーファーへの接続に関しては 図2 を参照してください。

低レベルアウトプットをともなうAVレシーバーに接続する場合には 図3 を参照してください。

## レベルコントローラー (6)

ベース音のボリュームをお好みの高さに設定するには、このコントローラーを以下のように設定してください。

1. アンプのベースコントローラーを中央（リニア）に設定します。
2. 重要事項：レベルコントローラーのつまみが止まるまで左に回します（最小のボリューム）。
3. 音楽をかけて、ボリュームをお好みの音量になるまで徐々に上げていきます。
4. レベルコントローラーを使って、ベースレベルをお好みの音量に合わせてください。

**注意：** AVレシーバーのサブウーファーアウトプットに接続する場合、レシーバーのセットアップの際、サブウーファーレベルを0dB に設定してください。

## 分離周波数コントローラー (7)

サブウーファーが機能するぎりぎりの最高周波数に設定するには、このコントローラーを用います。棚型スピーカーと併用する際には、周波数を100Hz～150Hz に設定してください。スタンド型スピーカーをご使用の際には、周波数を50Hz～100Hz に設定してください。

## 位相スイッチ(8)

位相スイッチは、通常0° に設定しておいてください。サブウーファーとフロントサテライトとの間の距離が大きい場合や、仕様空間の音響特性が好ましくない場合など、位相設定を180° にしておいた方が有利なことが、稀にあります。しかし原則としては、基本音域下部がフルに響く位置が適切な設定といえます。

## ヒューズ (9)

ヒューズは、アンプ裏側のヒューズ止め具の横に記入されているタイプ以外はご使用になれません。

## お手入れ

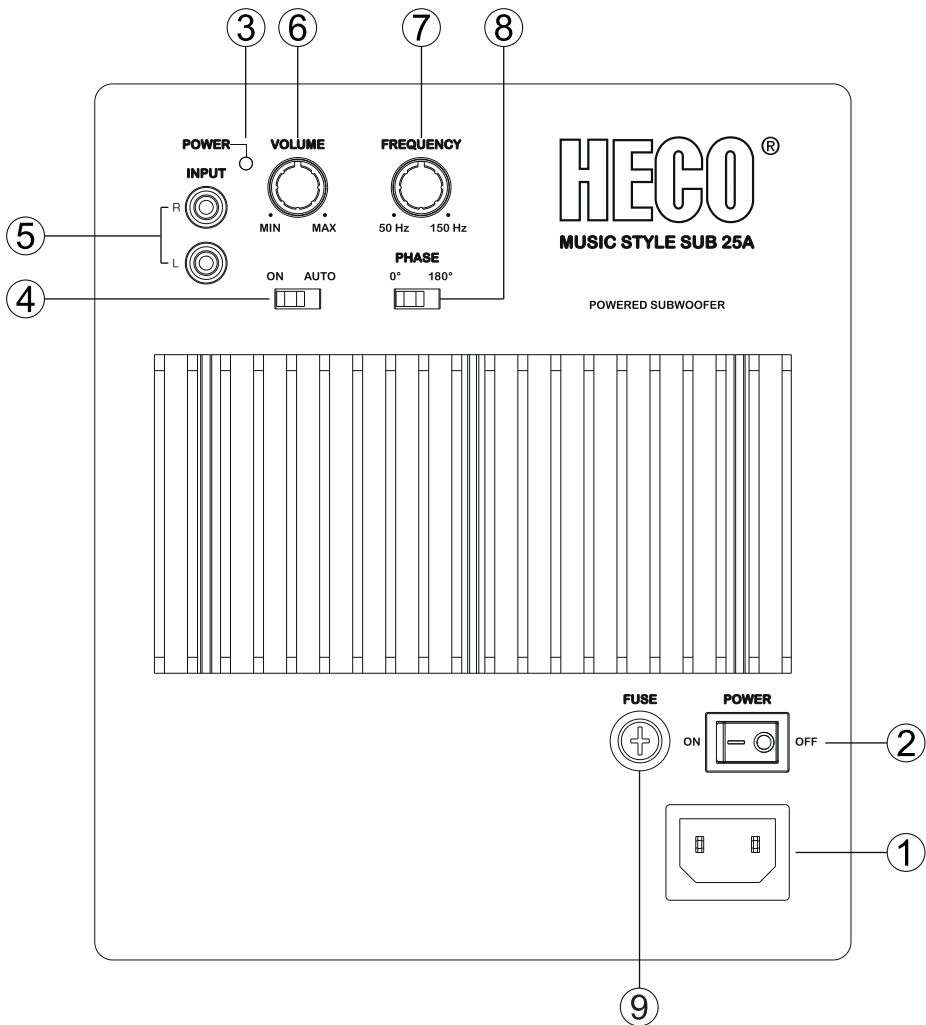
塗装面の掃除には、刺激の弱い家庭用洗剤のご使用をお勧めします。家具用艶出しクリーナー等はご使用にならないで下さい。

## 技術仕様

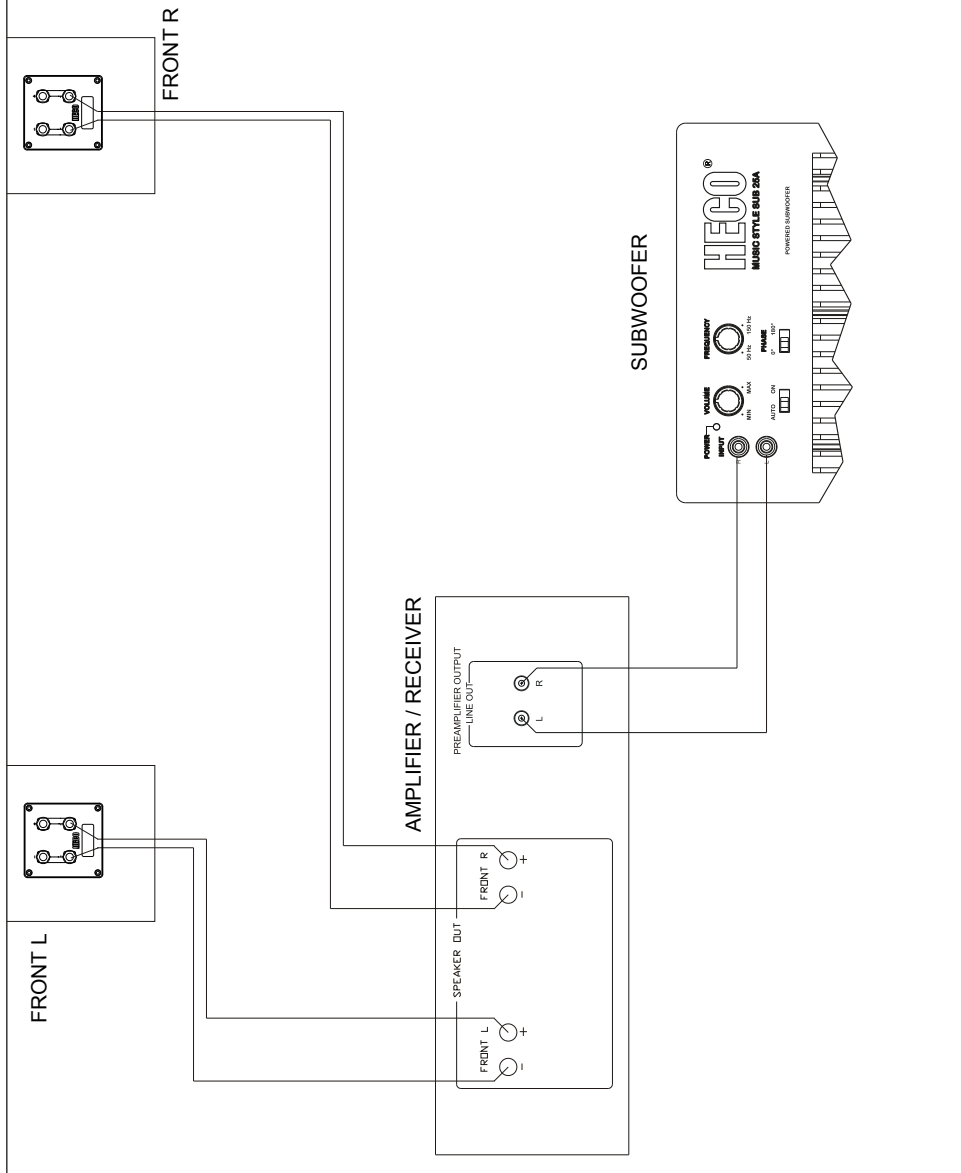
配置構成：	バスリフレックス, downfire
搭載：	26 cmロングストロークドライバー
出力能力RMS/Max.：	125 / 250 Watt
周波数範囲：	22 – 150 Hz
分離周波数：	50 – 150 Hz調整可能
寸法（幅×高×奥行）：	320 x 470 x 430 mm
付属品：	配電コード

技術仕様データは変更することがありますのでご注意ください。

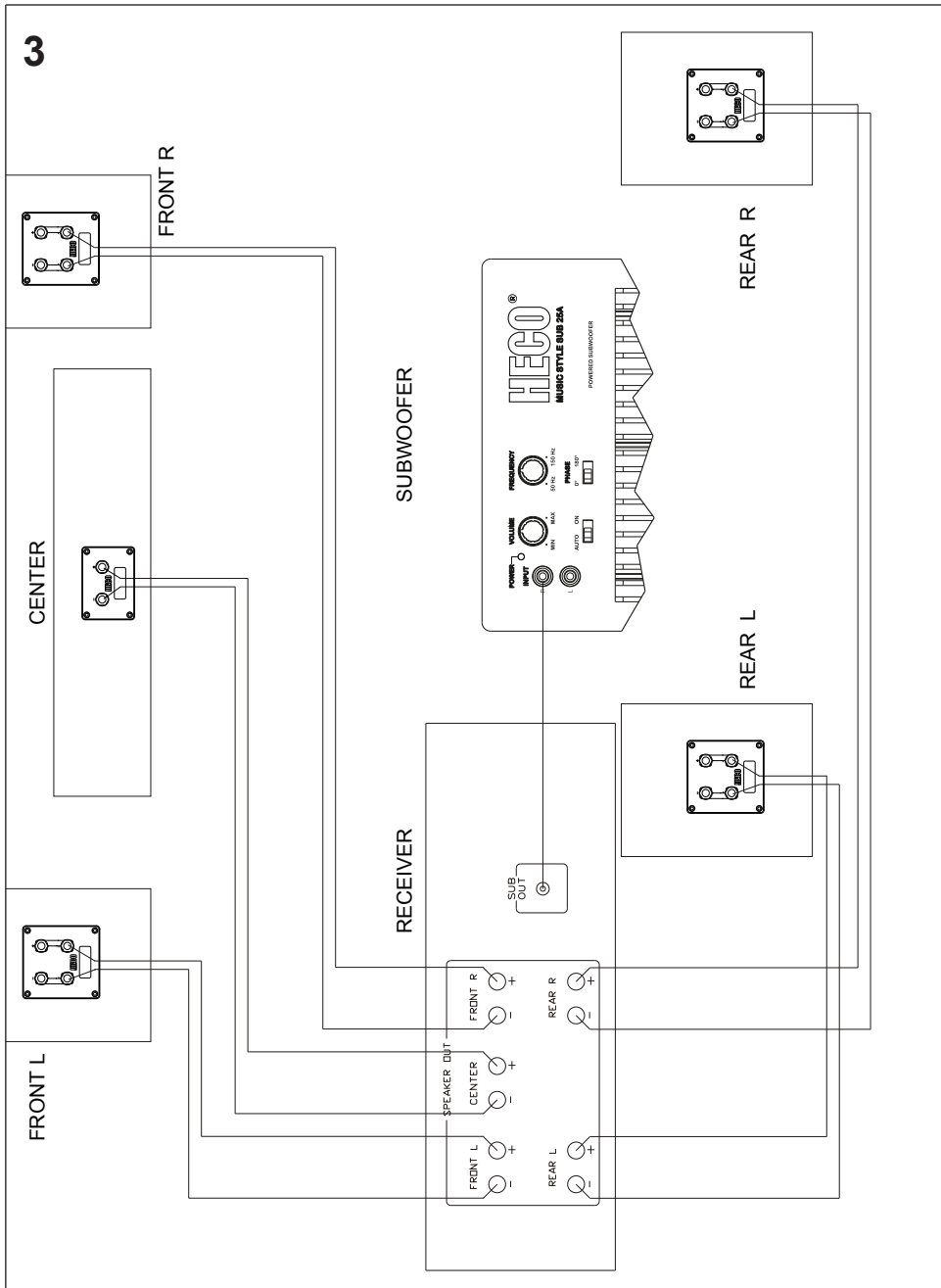
1



2



3







**D**

Wir gratulieren Ihnen! Durch Ihre kluge Wahl sind Sie Besitzer eines HECO HiFi-Produktes geworden. HECO HiFi-Produkte erfreuen sich aufgrund der hohen Qualität eines ausgezeichneten Rufes weltweit. Dieser hohe Qualitätsstandard ermöglicht es für HECO HiFi-Lautsprecher **5 Jahre** und für HECO HiFi-Elektronik **2 Jahre** Garantie zu gewähren.

Die Produkte werden während des gesamten Fertigungsvorganges laufend kontrolliert und geprüft. Im Servicefall beachten Sie bitte folgendes:

1. Die Garantiezeit beginnt mit dem Kauf des Produktes und gilt nur für den Erstbesitzer.
2. Während der Garantiezeit beseitigen wir etwaige Mängel, die nachweislich auf Material- oder Fabrikationsfehler beruhen, nach unserer Wahl durch Austausch oder Nachbesserung der defekten Teile. Weitergehende Ansprüche, insbesondere auf Minderung, Wandlung, Schadenersatz oder Folgeschäden sind ausgeschlossen. Die Garantiezeit wird von einer Garantieleistung durch uns nicht berührt.
3. Am Produkt dürfen keine unsachgemäßen Eingriffe vorgenommen worden sein.
4. Bei Inanspruchnahme der Garantie wenden Sie sich bitte zunächst an Ihren Fachhändler. Sollte es sich als notwendig erweisen, das Produkt an uns einzuschicken, so sorgen Sie bitte dafür, dass • das Produkt in einwandfreier Originalverpackung verschickt wird, • die Kontrollkarte ausgefüllt dem Produkt beiliegt • die Kaufquittung beigelegt ist.
5. Von der Garantie ausgenommen sind: • Leuchtmittel • Verschleißteile • Transportschäden, sichtbar oder unsichtbar (Reklamationen für solche Schäden müssen umgehend bei der Transportfirma, Bahn oder Post eingereicht werden.) • Kratzer in Metallteilen, Frontabdeckungen u. s. w. (Diese Defekte müssen innerhalb von 5 Tagen nach Kauf direkt bei Ihrem Händler reklamiert werden.) • Fehler, die durch fehlerhafte Aufstellung, falschen Anschluss, unsachgemäße Bedienung (siehe Bedienungsanleitung), Beanspruchung oder äußere gewaltsame Einwirkung entstanden sind. • Unsachgemäß reparierte oder geänderte Geräte, die von anderer Seite als von uns geöffnet wurden. • Folgeschäden an fremden Geräten • Kostenerstattung bei Schadensbehebung durch Dritte ohne unser vorheriges Einverständnis.

**GB**

Congratulations! You have made a wise selection in becoming the owner of a HECO HiFi equipment. Due to high quality HECO HiFi products have earned an excellent reputation through the western world. And this high quality standard enables us to grant a **5-years** warranty for HECO HiFi speakers and a **2-years** warranty for HECO HiFi-electronic components.

The equipments are checked and tested continuously during the entire production process. In case you have problems with your HECO HiFi equipment, kindly observe the following:

1. The guarantee period commences with the purchase of the component and is applicable only to the original owner.
2. During the guarantee period we will rectify any defects due to faulty material or workmanship by replacing or repairing the defective part at our discretion. Further claims, and in particular those for price reduction, cancellation of sale, compensation for damages or consequential damages, are excluded. The guarantee period is not altered by the fact that we have carried out guarantee work.
3. Unauthorized tampering with the equipment will invalidate this guarantee.
4. Consult your authorized dealer first, if guarantee service is needed. Should it prove necessary to return the component to the factory, please insure that • the component is packed in original factory packing in good condition • the quality control card has been filled out and enclosed with the component • your enclose your receipt as proof of purchase.
5. Excluded from the guarantee are: • Illuminates • Wear parts • Shipping damages, either readily apparent or concealed (claims for such damages must be lodged immediately with forwarding agent, the railway express office or post office). • Scratches in cases, metal components, front panels, etc. (You must notify your dealer directly of such defects within three days of purchase.) • Defects caused by incorrect installation or connection, by operation errors (see operating instructions), by overloading or by external force. • Equipments which have been repaired incorrectly or modified or where the case has been opened by persons other than us. • Consequential damages to other equipments. • Reimbursement of cools, without our prior consent, when repairing damages by third parties.

**F**

Toutes nos félicitations!

Vous avez bien choisi et êtes le propriétaire heureux d'un produit HECO. Les produits HECO ont une excellente réputation pour leur bonne qualité. Pour cette raison, nous accordons **5 ans** de garantie sur tous les HECO haut-parleurs et **2 ans** de garantie sur tous les amplificateurs HECO.

Les appareils sont soumis pendant toutes les opérations de fabrications à des contrôles et vérifications constants. Si, pourtant, vous rencontrez des difficultés avec votre appareil HECO veuillez tenir compte de ce qui suit:

1. La garantie débute avec l'achat de l'appareil et est valable uniquement pour le premier propriétaire.
2. Pendant la période de garantie nous réparons les dommages provenant des défauts de matériel ou de fabrication et nous procédons, à notre guise, à l'échange ou à la réparation des pièces défectueuses.
3. Aucune réparation impropre ne doit avoir été effectuée à l'appareil.
4. Lors d'une demande de garantie, veuillez vous adresser en premier lieu à votre distributeur. Si ce dernier décide que l'appareil doit nous être retourné, veuillez tenir compte que: • l'appareil soit expédié dans son emballage d'origine, • la carte de contrôle dûment remplie soit jointe, • le bon d'achat soit joint.
5. Ne sont pas compris dans la garantie: • Matériel d'éclairage • Pièces d'usure • Avaries de transport, visibles ou non (de telles réclamations doivent être faites immédiatement auprès du transporteur, du chemin de fer ou de la poste). • Des rayures sur le boîtier, pièces métalliques, couvercles etc. (ces dommages doivent être signalés directement à votre distributeur dans les trois jours suivant l'achat). • Dommages résultant d'un raccordement incorrect, maniement incorrect (voir instructions de service), surcharge ou application de force extérieure. • Appareils réparés non conformément ou modifiés et qui ont été ouverts par une personne autre que nous. • Dommages ultérieurs à d'autres appareils. • Remboursement des frais à des tiers ayant effectué les réparations sans notre accord préalable.

# GARANTIEKARTE

# WARRANTY CARD

Typ/Type

Serien-Nr./Serial-No.

Name und Anschrift des Händlers/Stempel  
Name and address of the dealer/stamp

## Käufer/Customer

Name/Name \_\_\_\_\_

Straße/Street \_\_\_\_\_

PLZ, Ort/City \_\_\_\_\_

Land/Country \_\_\_\_\_

Kaufdatum/buying date

Nur gültig in Verbindung mit Ihrer Kaufquittung!  
No warranty without receipt!

---

**HECO®**

Lise-Meitner-Str. 9 • D-50259 Pulheim • Germany  
Tel. +49 (0) 2234 / 807 - 0 • Fax +49 (0) 2234 / 807 - 399  
Internet: <http://www.heco-audio.de>

---