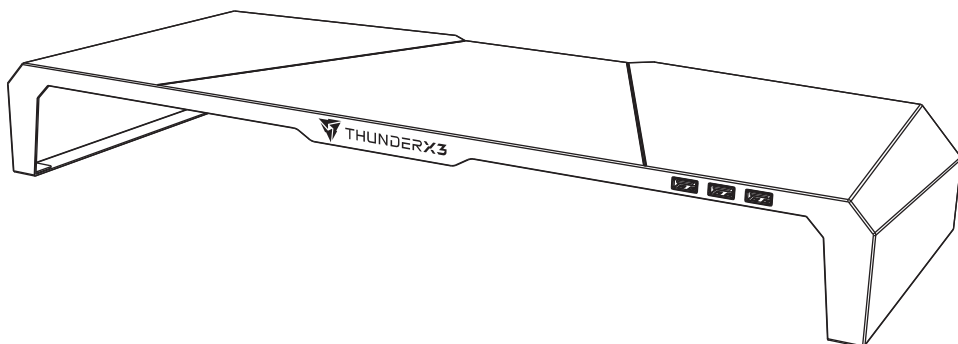




THUNDERX3 | A55

Gaming Monitor Stand



User's Manual

HEX RGB remote control

Manual del usuario

Bedienungsanleitung

Manuel d'utilisation

Manuale dell'utente

Podręcznik użytkownika

Руководство пользователя

Manual de utilizador

使用説明書

使用说明书

ユーザーズマニュアル

нұсқаулары

Talimatlar



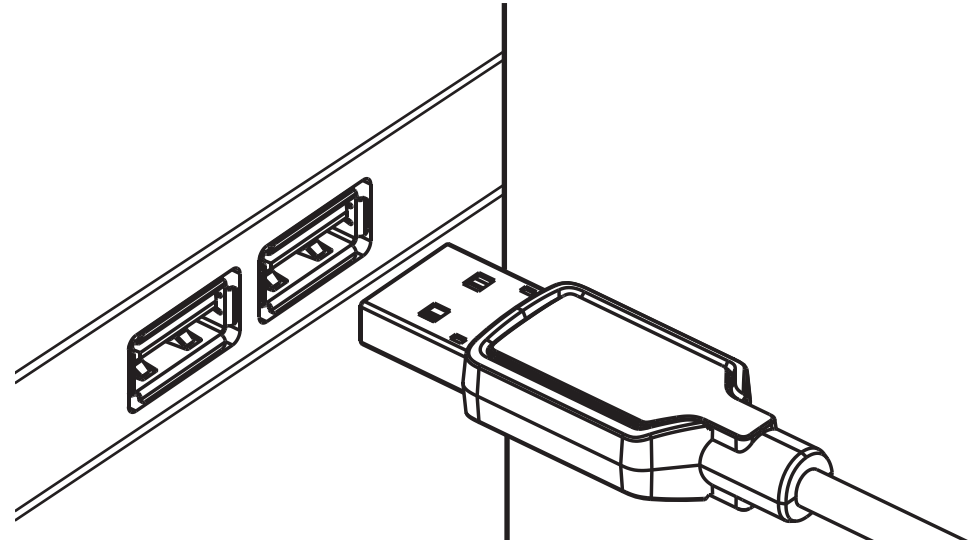
THUNDERX3 | A55

Gaming Monitor Stand

ThunderX3 designs and creates gaming furniture including gaming chairs and is a division of Aerocool Advanced Technologies Corporation based in Taipei. We aim to deliver new products for the gaming community that break new market standards and complement the eSports scene. Quality, design and technological excellence are the pillars sustaining our philosophy.

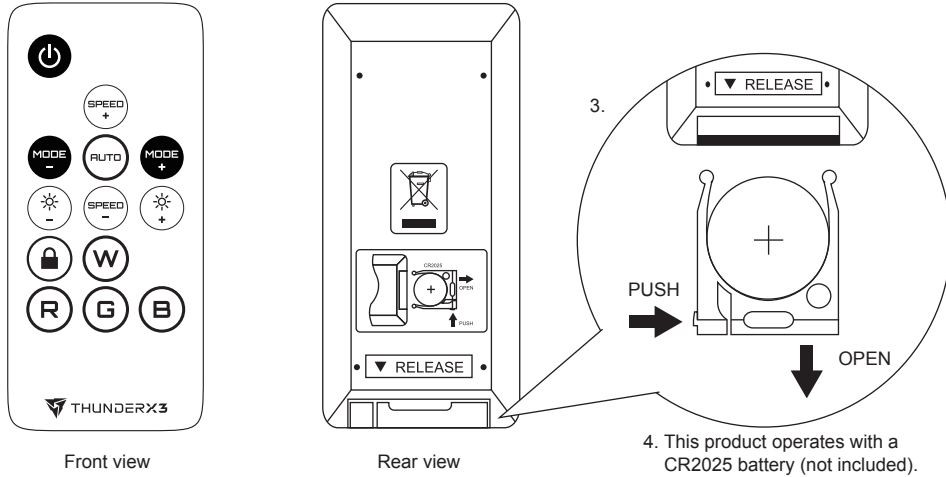
THUNDERX3.COM

1. Connect USB to computer or charger.
2. Make sure charger's output current is greater than 2A



- | | | | |
|----|--|----|---|
| ES | 1. Conecte el USB al equipo o al cargador. | ES | 2. Asegúrese de que la corriente de salida del cargador sea superior a 2A. |
| DE | 1. USB mit Computer oder Ladegerät verbinden. | DE | 2. Der Stromausgang des Ladegeräts muss größer als 2 A sein. |
| FR | 1. Connectez le port USB à l'ordinateur ou le chargeur. | FR | 2. Vérifiez que le courant de sortie du chargeur est supérieur à 2A. |
| IT | 1. Collegare USB al computer o al caricatore. | IT | 2. Assicurarsi che la corrente di uscita del caricatore sia superiore a 2A. |
| PL | 1. Podłącz USB do komputera lub zasilacza. | PL | 2. Upewnij się, że prąd wyjściowy zasilacza jest większy niż 2A. |
| RU | 1. Подключите USB к компьютеру или зарядному устройству. | RU | 2. Убедитесь, что выходной ток зарядного устройства больше 2A. |
| PT | 1. Conectar USB ao computador or cargador. | PT | 2. Assegure-se de que a corrente de saída do cargador seja maior do que 2A. |
| 繁中 | 1. 將USB端連接上電腦或充電器。 | 繁中 | 2. 注意充電器輸出電流大於2A。 |
| 簡中 | 1. 將USB端連接上電腦或充電器。 | 簡中 | 2. 注意充電器輸出電流大於2A。 |
| JA | 1. USBをコンピュータまたは充電器に接続する。 | JA | 2. 充電器の出力電流が2Aを超えていることを確認する。 |
| KZ | 1. USB-ді компьютерге немесе зарядтау құрылғысына қосыңыз. | KZ | 2. Зарядтау құрылғысының шығыс тоғының 2 A-ден жоғары екеніне көз жеткізіңіз. |
| TR | 1. USB'yi bilgisayara veya şarj aletine bağlayın. | TR | 2. Şarj aletinin çıkış akımının 2A'den fazla olduğundan emin olun. |
| TH | 1. เชื่อมต่อ USB กับคอมพิวเตอร์หรือที่ชาร์จ | TH | 2. ให้แน่ใจว่ากระแสไฟเอาต์พุตของที่ชาร์จมากกว่า 2A |

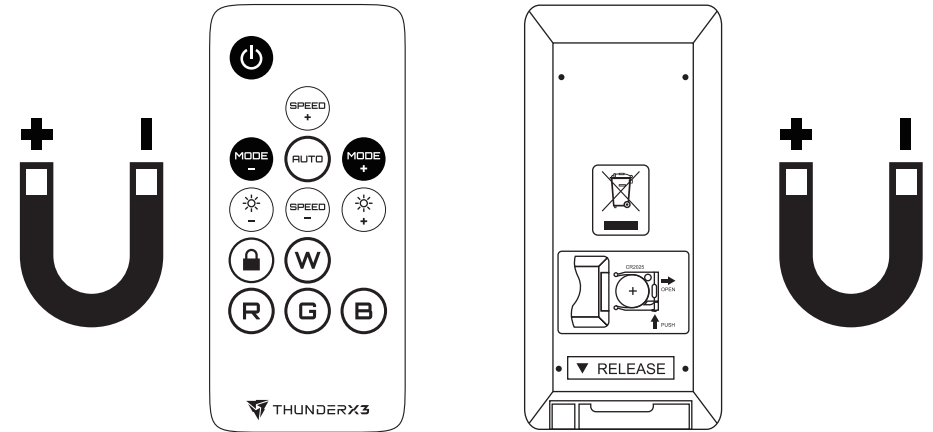
3. Remove battery slot from remote control and insert battery.
4. Battery model CR2025.



4. This product operates with a CR2025 battery (not included).

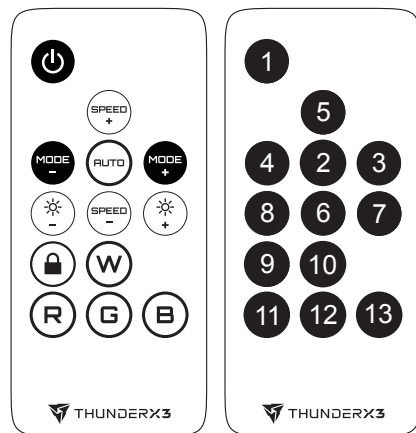
- | | | | |
|----|---|----|-------------------------------|
| ES | 3. Retire la ranura de la pila del mando a distancia e introduzca la pila. | ES | 4. Modelo de batería: CR2025. |
| DE | 3. Batterieschacht aus der Fernbedienung nehmen und Batterie einlegen. | DE | 4. Batteriemodell CR2025. |
| FR | 3. Retirez le couvercle de la batterie de la télécommande et insérez la batterie. | FR | 4. Modèle de batterie CR2025. |
| IT | 3. Rimuovere il vano batterie dal telecomando e inserire le batterie. | IT | 4. Batteria modello CR2025. |
| PL | 3. Wyjmij kieszeń baterii z pilota i włóż nową baterię. | PL | 4. Model baterii CR2025. |
| RU | 3. Извлеките батарейный отсек из пульта дистанционного управления и вставьте батарейки. | RU | 4. Модель батареи: CR2025. |
| PT | 3. Remova o compartimento de bateria do controle remoto e insira a bateria. | PT | 4. Bateria modelo CR2025. |
| 繁中 | 3. 取出遙控器電池槽並安裝電池。 | 繁中 | 4. 電池規格為CR2025。 |
| 簡中 | 3. 取出遙控器電池槽并安裝電池。 | 簡中 | 4. 電池規格為CR2025。 |
| JA | 3. リモコンのバッテリースロットを取り外してバッテリーを挿入する。 | JA | 4. バッテリーモデル CR2025。 |
| KZ | 3. Қашықтан басқару құралынан батарея ұяшығын шығарып, оған батареяны салыңыз. | KZ | 4. Батарея моделі CR2025. |
| TR | 3. Uzaktan kumandadan pil yuvasını çıkarın ve pil takın. | TR | 4. Pil modeli CR2025. |
| TH | 3. ถอดสล็อตแบตเตอรี่ออกจากรีโมทคอนโทรลและใส่แบตเตอรี่ใหม่ | TH | 4. รุ่นแบตเตอรี่ CR2025 |

5. Magnetic remote control adheres to metal frames.



- | | |
|----|---|
| ES | 5. El mando distancia magnético se adhiere a las estructuras metálicas. |
| DE | 5. Magnetische Fernbedienung haftet an Metallrahmen. |
| FR | 5. La télécommande magnétique adhère aux châssis métalliques. |
| IT | 5. Il telecomando magnetico aderisce alle strutture di metallo. |
| PL | 5. Magnetyczny pilot przylega do metalowej ramy. |
| RU | 5. Магнитный пульт ДУ крепится к металлическим предметам. |
| PT | 5. Controle remoto magnético se adere às estruturas de metal. |
| 繁中 | 5. 遙控器可藉由磁吸收納在鐵架上。 |
| 簡中 | 5. 遙控器可以磁吸在铁架上。 |
| JA | 5. 磁気リモコンは金属フレームに付着する。 |
| KZ | 5. Магниттік қашықтықтан басқару құралы металл рамаға бекітілген. |
| TR | 5. Manyetik uzaktan kumanda metal çerçevelere yapışır. |
| TH | 5. รีโมทคอนโทรลระบบแม่เหล็กจะยึดติดกับโครงโลหะ |

- 1 Power On/Off
- 2 Auto lighting mode
- 3 Lighting mode - Forward
- 4 Lighting mode - Backward
- 5 Lighting speed - Up
- 6 Lighting speed - Down
- 7 Brightness - Up
- 8 Brightness - Down



- 9 Lock pairing
Press 5 times to lock or unlock pairing to switch between single or multiple devices.
(for 2 or more devices)

- 10 White colorlighting
- 11 Red colorlighting
- 12 Green colorlighting
- 13 Blue colorlighting

- | | |
|----|-----------------------------------|
| ES | 1. Encendido/apagado |
| DE | 1. Ein-/ausschalten |
| FR | 1. Marche/Arrêt |
| IT | 1. Accensione/spengimento |
| PL | 1. Włączenie/wyłączenie zasilania |
| RU | 1. Включение/отключение питания |
| PT | 1. Interruptor |
| 繁中 | 1. 電源開關 |
| 簡中 | 1. 电源开关 |
| JA | 1. 電源オン/オフ |
| KZ | 1. Қуатты қосу/сөндіру |
| TR | 1. Güç Açma/Kapatma |
| TH | 1. เปิด/ปิดเครื่อง |

- | | |
|----|---|
| ES | 3. Modo de iluminación - Hacia adelante |
| DE | 3. Beleuchtungsmodus – Vorne |
| FR | 3. Éclairage automatique - Suivant |
| IT | 3. Modalità illuminazione - Avanti |
| PL | 3. Tryb oświetlenia - Przód |
| RU | 3. Режим подсветки - Вперед |
| PT | 3. Modo de iluminação - Avançar |
| 繁中 | 3. 燈效切換往前 |
| 簡中 | 3. 灯效切换往前 |
| JA | 3. 照明モード - 前方 |
| KZ | 3. Жарықтандыру режимі - алға |
| TR | 3. Aydınlatma modu - İleri |
| TH | 3. โหมดแสง - เดินหน้า |

- | | |
|----|--------------------------------------|
| ES | 2. Modo de iluminación automático |
| DE | 2. Auto-Beleuchtungsmodus |
| FR | 2. Mode d'éclairage automatique |
| IT | 2. Modalità illuminazione automatica |
| PL | 2. Tryb automatycznego oświetlenia |
| RU | 2. Автоматический режим подсветки |
| PT | 2. Modo de iluminação automática |
| 繁中 | 2. 自動切換燈效 |
| 簡中 | 2. 自动切换灯效 |
| JA | 2. 自動照明モード |
| KZ | 2. Авто жарықтандыру режимі |
| TR | 2. Otomatik aydınlatma modu |
| TH | 2. โหมดแสงอัตโนมัติ |

- | | |
|----|--------------------------------------|
| ES | 4. Modo de iluminación - Hacia atrás |
| DE | 4. Beleuchtungsmodus – Hinten |
| FR | 4. Éclairage automatique - Précédent |
| IT | 4. Modalità illuminazione - Indietro |
| PL | 4. Tryb oświetlenia - Tył |
| RU | 4. Режим подсветки - Назад |
| PT | 4. Modo de iluminação - Retroceder |
| 繁中 | 4. 燈效切換往後 |
| 簡中 | 4. 灯效切换往后 |
| JA | 4. 照明モード - 後方 |
| KZ | 4. Жарықтандыру режимі - артқа |
| TR | 4. Aydınlatma modu - Geri |
| TH | 4. โหมดแสง - ถอยหลัง |

- | | |
|----|--|
| ES | 5. Velocidad de iluminación - Aumentar |
| DE | 5. Beleuchtungsgeschwindigkeit – Höher |
| FR | 5. Vitesse d'éclairage - Plus |
| IT | 5. Velocità illuminazione - Su |
| PL | 5. Prędkość oświetlenia - Szybciej |
| RU | 5. Режим подсветки - Вверх |
| PT | 5. Velocidade de iluminação - Cima |
| 繁中 | 5. 燈效速度加快 |
| 簡中 | 5. 灯效速度加快 |
| JA | 5. 照明速度 - 上 |
| KZ | 5. Жарықтандыру жылдамдығы - жоғары |
| TR | 5. Aydınlatma hızı - Yukarı |
| TH | 5. เพิ่มความเร็วแสง |

- | | |
|----|---------------------------|
| ES | 8. Brillo - Disminuir |
| DE | 8. Helligkeit – Niedriger |
| FR | 8. Luminosité - Moins |
| IT | 8. Luminosità - Giù |
| PL | 8. Jasność - Mniejsza |
| RU | 8. Яркость - Вниз |
| PT | 8. Brilho- Baixo |
| 繁中 | 8. 亮度減少 |
| 簡中 | 8. 亮度减少 |
| JA | 8. 輝度 - 下 |
| KZ | 8. Жарқындық - төмен |
| TR | 8. Parlaklık - Aşağı |
| TH | 8. ลดความสว่าง |

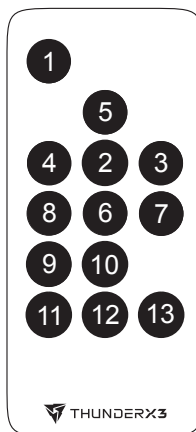
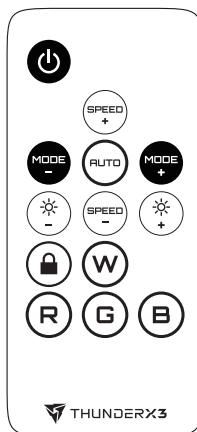
- | | |
|----|--|
| ES | 6. Velocidad de iluminación - Disminuir |
| DE | 6. Beleuchtungsgeschwindigkeit – Niedriger |
| FR | 6. Vitesse d'éclairage - Moins |
| IT | 6. Velocità illuminazione - Giù |
| PL | 6. Prędkość oświetlenia - Wolniej |
| RU | 6. Режим подсветки - Вниз |
| PT | 6. Velocidade de iluminação - Baixo |
| 繁中 | 6. 燈效速度減慢 |
| 簡中 | 6. 灯效速度减慢 |
| JA | 6. 照明速度 - 下 |
| KZ | 6. Жарықтандыру жылдамдығы - төмен |
| TR | 6. Aydınlatma hızı - Aşağı |
| TH | 6. ลดความเร็วแสง |

- | | |
|----|---|
| ES | 9. Bloquear sincronización |
| DE | 9. Koppelung festlegen |
| FR | 9. Verrouillage de pairing |
| IT | 9. Blocca accoppiamento |
| PL | 9. Blokuj parowanie |
| RU | 9. Блокировка режима сопряжения (pairing) |
| PT | 9. Travar o acoplamento |
| 繁中 | 9. 鎖定配對 |
| 簡中 | 9. 锁定配对 |
| JA | 9. ペアリングをロック |
| KZ | 9. Жұптауды құлыптау |
| TR | 9. Eşleşmeyi kilitleme |
| TH | 9. ล็อคการจับคู่ |

- | | |
|----|-----------------------|
| ES | 7. Brillo - Aumentar |
| DE | 7. Helligkeit – Höher |
| FR | 7. Luminosité - Plus |
| IT | 7. Luminosità - Su |
| PL | 7. Jasność - Większa |
| RU | 7. Яркость - Вверх |
| PT | 7. Brilho- Cima |
| 繁中 | 7. 亮度增加 |
| 簡中 | 7. 亮度增加 |
| JA | 7. 輝度 - 上 |
| KZ | 7. Жарқындық - жоғары |
| TR | 7. Parlaklık - Yukarı |
| TH | 7. เพิ่มความสว่าง |

- | | |
|----|---------------------------------|
| ES | 10. Iluminación en color blanco |
| DE | 10. Weiße Farbbeleuchtung |
| FR | 10. Lumière colorée blanche |
| IT | 10. Colore illuminazione Bianco |
| PL | 10. Białe oświetlenie kolorowe |
| RU | 10. Белая подсветка |
| PT | 10. Iluminação colorida branca |
| 繁中 | 10. 白光 |
| 簡中 | 10. 白光 |
| JA | 10. 白色色彩照明 |
| KZ | 10. Ақ түсті жарықтандыру |
| TR | 10. Beyaz renkli aydınlatma |
| TH | 10. แสงสีขาว |

- 1 Power On/Off
- 2 Auto lighting mode
- 3 Lighting mode - Forward
- 4 Lighting mode - Backward
- 5 Lighting speed - Up
- 6 Lighting speed - Down
- 7 Brightness - Up
- 8 Brightness - Down



- 9 Lock pairing
- PS. Press 5 times to lock or unlock pairing to switch between single or multiple devices. (for 2 or more devices)
- 10 White colorlighting
- 11 Red colorlighting
- 12 Green colorlighting
- 13 Blue colorlighting

- ES 11. Iluminación en color rojo
- DE 11. Rote Farbbeleuchtung
- FR 11. Lumière colorée rouge
- IT 11. Colore illuminazione Rosso
- PL 11. Czerwone oświetlenie kolorowe
- RU 11. Красная подсветка
- PT 11. Iluminação colorida vermelha
- 繁中 11. 紅光
- 簡中 11. 紅光
- JA 11. 赤色色彩照明
- KZ 11. Қызыл түсті жарықтандыру
- TR 11. Kırmızı renkli aydınlatma
- TH 11. แสงสีแดง

- ES 13. Iluminación en color azul
- DE 13. Blaue Farbbeleuchtung
- FR 13. Lumière colorée bleue
- IT 10. Colore illuminazione Blu
- PL 13. Niebieskie oświetlenie kolorowe
- RU 13. Синяя подсветка
- PT 13. Iluminação colorida azul
- 繁中 13. 藍光
- 簡中 13. 蓝光
- JA 13. 青色色彩照明
- KZ 13. Көк түсті жарықтандыру
- TR 13. Mavi renkli aydınlatma
- TH 13. แสงสีน้ำเงิน

- ES 12. Iluminación en color verde
- DE 12. Grüne Farbbeleuchtung
- FR 12. Lumière colorée verte
- IT 12. Colore illuminazione Verde
- PL 12. Zielone oświetlenie kolorowe
- RU 12. Зеленая подсветка
- PT 12. Iluminação colorida verde
- 繁中 12. 綠光
- 簡中 12. 綠光
- JA 12. 綠色色彩照明
- KZ 12. Жасыл түсті жарықтандыру
- TR 12. Yeşil renkli aydınlatma
- TH 12. แสงสีเขียว

- ES PS. Presione 5 veces para bloquear o desbloquear la sincronización para cambiar entre uno o varios dispositivos (para 2 o más dispositivos)
- DE PS. Zum Festlegen oder Aufheben der Kopplung 5-mal drücken, um zwischen einzelner oder mehreren Geräten umzuschalten (bei 2 oder mehr Geräten)
- FR PS. Appuyez 5 fois dessus pour verrouiller ou déverrouiller le pairage pour changer entre un et plusieurs périphériques (pour 2 périphériques ou plus)
- IT PS. Premere 5 volte per bloccare o sbloccare l'accoppiamento per passare tra un singolo dispositivo e più dispositivi (per 2 dispositivi o più)
- PL PS. Naciśnij 5 razy w celu zablokowania lub odblokowania parowania, aby przełączyć między jednym lub wieloma urządzeniami (dla 2 lub więcej urządzeń)
- RU PS. Нажмите 5 раз, чтобы заблокировать или разблокировать режим сопряжения для переключения между одним или несколькими устройствами (для 2 и более устройств)
- PT PS. Pressione 5 vezes para travar ou destravar o acoplamento para alternar entre dispositivos únicos ou múltiplos (para 2 ou mais dispositivos).
- 繁中 PS. 連按五下可鎖定/解除配對，用於切換控制單一或多個裝置(兩個裝置以上才需設定)。
- 簡中 PS. 連按五下可鎖定/解除配對，用於切換控制单个或多个裝置(兩個裝置以上才需設定)。
- JA PS. ペアリングをロックまたはロック解除して、1つまたは複数のデバイス (2つ以上のデバイスの場合) の間を切り替えるには、5回押します。
- KZ PS. Бір немесе бірнеше (2 немесе одан да көп) құрылғылар арасында ауысу үшін жұптауды құлыптау немесе құлыпты ашу үшін 5 рет басыңыз
- TR PS. Bir veya birden fazla (2 veya daha fazla cihaz için) cihaz arasında geçiş yapmak amacıyla eşleşmeyi kilitlemek veya kilidini açmak için 5 kez basın
- TH PS. กด 5 ครั้งเพื่อล็อกหรือปลดล็อกการจับคู่เพื่อสลับระหว่างอุปกรณ์เดี่ยวหรือหลายเครื่อง (สำหรับอุปกรณ์ 2 เครื่องขึ้นไป)

Warranty

AeroCool will repair or replace, at no charge, any product(s) or part(s) of a product that proves defective because of improper material or workmanship, under normal use and maintenance.

Covered by Limited Warranty

This Limited Warranty covers any defects in material or workmanship under normal use.

(Dysfunctional, deformed, broken, or damaged parts and leatherette decomposition)

Not Covered by Limited Warranty

Problems not resulting from material or workmanship defects; e.g. stains, scratches, and other similar problems.

(For such problems, please request a replacement product within 7 days of purchase)

Damage or defect resulting from faulty assembly.

How to Make a Warranty Claim

If your product is still under warranty and you would like to apply for a replacement, please return the product at your point of purchase or contact our local agent.

Please prepare the following information before contacting point of purchase or local agent :

1. Invoice/receipt.
2. Photo of serial number starting with SN (can be found underneath product).
3. Photos or video of product illustrating the problem/issue.
4. Photo of complete product.

Warranty Period

The warranty is effective from the date on which the invoice/receipt was issued. If invoice/receipt cannot be provided, the warranty is valid from date of packaging (plus one month).

Garantía

AeroCool reparará o reemplazará, sin cargo alguno, cualquier producto(s) o pieza(s) de un producto que presente(n) defectos de material o mano de obra, siempre y cuando se haya(n) utilizado de forma correcta y se realice un mantenimiento adecuado.

Daños cubiertos por la Garantía limitada

Esta Garantía limitada cubre cualquier defecto de material o mano de obra en condiciones normales de uso. (Piezas en mal estado, deformadas, rotas o dañadas y piel sintética dañada)

Daños no cubiertos por la Garantía limitada

Problemas no causados por defectos de materiales o mano de obra; por ejemplo, manchas, arañazos y otros problemas similares.

(En caso de que se encuentre con algún problema de los mencionados, solicite un producto de reemplazo en un plazo de 7 días tras la fecha de compra)

Daños o defectos resultantes de un montaje incorrecto.

Cómo realizar un reclamación de garantía

Si su producto todavía está en garantía y desea solicitar un reemplazo, devuelva el producto en el punto de compra o póngase en contacto con nuestro representante local.

Por favor, prepare la siguiente información antes de ponerse en contacto con el punto de compra o el representante local :

1. Factura/Recibo de compra.
2. Foto del número de serie del producto (comienza por SN y lo puede encontrar debajo del producto)
3. Fotos o vídeo del producto indicando el defecto/problema.
4. Foto del producto completo.

Período de garantía

La garantía es efectiva a partir de la fecha de emisión de la factura/recibo de compra.

Si no se puede proporcionar factura o recibo, la garantía será válida a partir de la fecha de embalaje (más un mes).

Garantie

Produkte und Teile, die bei regulärer Nutzung und Pflege durch Material- oder Herstellungsfehler bedingte Defekte aufweisen, werden von AeroCool kostenlos repariert oder ausgetauscht.

Von der eingeschränkten Garantie abgedeckt

Diese eingeschränkte Garantie deckt sämtliche Defekte ab, die bei regulärer Nutzung durch Material- oder Herstellungsfehler entstehen.

(Nicht funktionsfähige, verformte, gebrochene und anderweitig beschädigte Teile sowie Auflösung von Kunstleder)

Nicht von der eingeschränkten Garantie abgedeckt

Schädigungen, die nicht durch Material- oder Herstellungsfehler verursacht werden, z. B. Flecken, Kratzer und ähnliche Mängel.

(Bei solchen Problemen fordern Sie bitte innerhalb 7 Tagen ab Kaufdatum ein Ersatzprodukt an)

Schäden oder Defekte durch fehlerhafte Montage.

So nutzen Sie Garantieleistungen

Wenn Ihr Produkt noch von der Garantie abgedeckt wird und Sie einen Ersatz wünschen, geben Sie das Produkt bitte an Ihren Händler zurück; alternativ wenden Sie sich an unsere örtliche Vertretung.

Bitte legen Sie folgende Informationen bereit, bevor Sie sich an Händler oder örtliche Vertretung wenden :

1. Rechnung/Kaufbeleg.
2. Foto der Seriennummer (an der Unterseite des Produktes, beginnt mit „SN“).
3. Foto oder Video, welches das Problem zeigt.
4. Foto des kompletten Produktes.

Garantiezeitraum

Die Garantie gilt ab Ausstellungsdatum der Rechnung/des Kaufbeleges.

Sofern keine Rechnung/kein Kaufbeleg vorgelegt werden kann, gilt die Garantie ab Datum der Verpackung (plus einem Monat).

Garantie

AeroCool s'engage à réparer ou remplacer, sans frais, tout produit(s) ou partie(s) d'un produit qui s'avère défectueux à cause d'un défaut de matériel ou de fabrication dans des conditions normales d'utilisation et d'entretien.

Couvert par la garantie limitée

Cette garantie limitée couvre tout défaut de matériel ou de fabrication dans des conditions normales d'utilisation. (Pièces dysfonctionnelles, déformées, cassées ou endommagées ainsi que la détérioration des parties en cuir)

Non couvert par la garantie limitée

Les problèmes ne résultant pas d'un défaut de matériel ou de fabrication ; par exemple les taches, les égratignures et autres problèmes similaires.

(En cas de tels problèmes, veuillez demander un produit de remplacement dans les 7 jours suivant l'achat)
Les dommages ou les défauts résultant d'un assemblage défectueux.

Comment faire une réclamation de garantie

Si votre produit est toujours sous garantie et que vous souhaitez demander un remplacement, veuillez retourner le produit à votre point de vente ou contacter directement notre agent local.

Veuillez avoir à disposition les informations suivantes avant de contacter le point de vente ou notre agent local :

1. La facture/reçu.
2. Une photo du numéro de série commençant par SN (il se trouve sous le produit).
3. Des photos ou des vidéos du produit illustrant le problème.
4. Une photo du produit complet.

Période de garantie

La garantie prend effet à compter de la date de la facture/du reçu.

Si la facture/le reçu ne peut être fourni, la garantie est valable uniquement à compter de la date d'emballage (plus un mois).

Garanzia

AeroCool riparerà o sostituirà, gratuitamente, qualsiasi prodotto o parte di un prodotto che risultasse difettosa a causa di materiale o lavorazione impropria, in normali condizioni d'uso e manutenzione.

Coperto dalla Garanzia Limitata

Questa Garanzia Limitata copre qualsiasi difetto dei materiali o di lavorazione in normali condizioni d'uso.

(Parti che non funzionano in modo appropriato, deformate, rotte o danneggiate e deterioramento della similpelle)

Non coperto dalla Garanzia Limitata

Problemi non causati dai materiali o dalla lavorazione; ad esempio: macchie, graffi e altri problemi simili.

(Per tali problemi, fare richiesta di sostituzione entro 7 giorni dall'acquisto)

Danni o difetti causati da un assemblaggio inappropriato.

Come eseguire un Reclamo in garanzia

Se il prodotto è ancora coperto dalla garanzia e si vuole richiedere una sostituzione, restituire il prodotto al negozio in cui è stato eseguito l'acquisto, oppure contattare il nostro agente locale.

Preparare le informazioni che seguono prima di contattare il negozio o l'agente locale :

1. Fattura/scontrino.
2. Foto del numero di serie che inizia con SN (si trova sulla parte inferiore del prodotto).
3. Foto o video del prodotto che illustrano il problema.
4. Foro del prodotto completo.

Periodo di garanzia

La garanzia ha effetto dalla data di emissione della fattura/scontrino.

Se non è possibile fornire la fattura/scontrino, la garanzia ha validità dalla data di confezionamento (cui va aggiunto un mese).

Gwarancja

Firma AeroCool bezpłatnie naprawi lub wymieni każdy produkt lub część, które podczas normalnego użytkowania okażą się wybrakowane z powodu nieprawidłowego materiału lub wadliwego wykonania.

Objęte ograniczoną gwarancją

Niniejsza ograniczona gwarancja obejmuje wszystkie wady materiału lub dotyczące wykonania, w przypadku normalnego użytkowania produktu.

(Niedziałające, odkształcone, złamane lub uszkodzone części i rozkład imitacji skóry)

Nieobjęte ograniczoną gwarancją

Problemy nie wynikające z wad materiałowych lub wykonania; np. zacieki, zarysowania oraz inne podobne problemy.

(W przypadku takich problemów należy żądać produktu zamiennego w ciągu 7 dni od daty zakupu)

Uszkodzenia lub wady wynikające z nieprawidłowego montażu.

Zgłaszanie roszczenia gwarancyjnego

Jeżeli produkt jest nadal objęty gwarancją i użytkownik chce wystąpić o wymianę, należy zwrócić produkt w miejscu zakupu lub skontaktować się z naszym lokalnym przedstawicielem.

Przed skontaktowaniem się z miejscem zakupu lub naszym lokalnym przedstawicielem należy przygotować następujące informacje :

1. Fakturę/paragon.
2. Zdjęcie numeru seryjnego rozpoczynającego się od liter SN (można znaleźć na spodzie produktu).
3. Zdjęcia lub film dotyczący produktu ilustrujące problem.
4. Zdjęcie kompletnego produktu.

Okres gwarancji

Gwarancja obowiązuje od daty wystawienia faktury/paragonu.

Jeżeli nie można przedstawić faktury/paragonu, gwarancja obowiązuje od daty pakowania (plus jeden miesiąc).

Гарантия

Компания AeroCool бесплатно отремонтирует или заменит любой товар (товары) или какую-либо часть товара при признании их дефектными из-за использования неподходящего материала или несоответствующего качества изготовления только в случае, если использование и обслуживание были нормальными.

Покрывается ограниченной гарантией

Настоящая ограниченная гарантия покрывает любые дефекты в материале или такие, которые возникли при нормальном использовании в результате ненадлежащего качества изготовления.

(Неправильно функционирующие, деформированные, сломанные или поврежденные детали и декомпозиция кож.заменителя)

Не покрывается ограниченной гарантией

Проблемы, не связанные с дефектами материала или качеством изготовления (например: пятна, царапины и другие подобные проблемы).

(В случае таких проблем, запрос о замене товара должен быть сделан в течение 7 дней с момента покупки)

Повреждения или дефекты, возникшие в результате неверной сборки.

Как составить гарантийную рекламацию

Если на приобретенный вами товар по-прежнему действует гарантия и вы хотите, чтобы вам заменили товар, верните товар в место, где вы его купили, или свяжитесь с нашим локальным агентом.

Перед обращением в место продажи или к локальному агенту подготовьте следующую информацию :

1. Счет-фактура/чек.
2. Фото серийного номера, начинающегося с букв SN (расположен под сиденьем).
3. Фотографии или видео товара, иллюстрирующие проблему/вопрос.
4. Фото продукта полностью.

Гарантийный период

Гарантия действует с даты выдачи счета-фактуры/чека.

Если невозможно предоставить счет-фактуру/чек, гарантия действует с даты, указанной на упаковке (плюс один месяц).

Garantía

AeroCool irá reparar ou substituir, sem nenhum custo adicional, quaisquer produto(s) ou peça(s) de um produto que apresentar(em) algum defeito por causa de material ou mão-de-obra inadequada, sob condições normais de uso e manutenção.

Cobertos pela Garantia Limitada

Esta Garantia Limitada cobre eventuais defeitos de material ou mão-de-obra sob condições normais de uso. (Peças disfuncionais, deformadas, quebradas ou danificadas e decomposição de napa)

Não Cobertos pela Garantia Limitada

Problemas não resultantes de defeitos de material ou mão-de-obra; por exemplo, arranhões, manchas e outros problemas similares. (Para tais problemas, por favor, solicite um produto de substituição dentro de 7 dias a partir da data de compra) Dano ou defeito resultante de defeito de montagem.

Como fazer uma reclamação sob garantia

Se o seu produto ainda está sob garantia e você deseja solicitar uma substituição, devolva o produto no local de compra ou contacte o nosso agente local.

Por favor, prepare as seguintes informações antes de entrar em contato com ponto de compra ou agente local :

1. Fatura/recibo.
2. Foto de número de série começando com NS (pode ser encontrado debaixo de produto).
3. Fotos ou vídeo do produto, ilustrando o problema/questão.
4. Foto do produto completo.

Período de Garantia

A garantia é eficaz a partir da data de emissão da fatura/recibo.

Se a fatura/recibo não podem ser fornecidos, a garantia é válida a partir da data de embalagem (mais um mês).

保固

Aerocool 將免費維修或更換由於材料或工藝不當導致有缺陷的產品部件及零件。

有限保固包含

只提供在正常使用下的材料或工藝缺陷之有限保固。
(功能不良、部件變形、破裂、損傷、皮革崩解)

有限保固不包含

非由於材料或工藝缺陷產生的污漬、刮痕和類似問題。
(上述問題、請在購買的七天內提出請求更換產品)
裝配錯誤所導致的損壞或缺陷。

保固方式

如果你產品還在保固內請聯繫原購買處或我們的當地代理商做維修或更換的服務。

請準備以下訊息以便我們當地代理商為你服務：

1. 發票或收據
2. 產品序號之照片 (貼紙一般在產品底部)
3. 產品有損壞之照片或影片
4. 完整產品之照片

保固期

保固期從發票或收據購買日期起生效。

若無法提供發票或收據則改由出廠日期加一個月計算。

保固

Aerocool將免費維修或更換由於材料或工藝不當導致有缺陷的產品部件及零件。

正常保固包含

只提供在正常使用下的材料或工藝缺陷之有限保固。
(功能不良、部件變形、破裂、損傷、皮革崩解)

正常保固不包含

非材料或工藝缺陷產生的污漬、刮痕和類似問題。
(上述問題、請在購買的七天內提出更換產品的需求)
裝配錯誤所導致的損壞或缺陷。

保固方式

如果你產品還在保固內請聯繫原購買處或我們的當地代理商做維修或更換的服務。

請準備以下訊息以便我們當地代理商為你服務：

1. 發票或收據
2. 產品序號之照片 (貼紙一般在產品底部)
3. 產品有損壞之照片或影片
4. 完整產品之照片

保固期

保固期從發票或收據購買日期起生效。

若無法提供發票或收據則改由出廠日期加一個月計算。

保証

AeroCoolは、通常の使用およびメンテナンスの下で、不適切な材料または製造上の理由により欠陥があると判明した製品または製品の一部を無料で修理または交換します。

限定保証の対象

この限定保証は、通常の使用の下での材料または製造上の欠陥に適用されます。
(機能不全、変形した、壊れた、または損傷した部品および皮革の変質)

限定保証の対象外

材料または製造上の欠陥に起因しない問題。例えば：汚れ、傷、および他の同様の問題。
(このような問題の場合は、購入後7日以内に交換用製品を申請してください)
組み立て不良による損傷または欠陥。

保証請求を行う方法

お客様の製品が保証の対象であり、交換を申請される場合は、ご購入店に製品を返却するか、当社代理店にお問い合わせください。

購入先または当社代理店に連絡する前に、以下の情報を準備してください：

1. 請求書/領収書
2. SNで始まるシリアル番号の写真 (製品の下にあります)
3. 問題を示す製品の写真またはビデオ
4. 完全な製品の写真

保証期間

保証は、請求書/領収書が発行された日から有効です。

請求書/領収書を提供できない場合は、梱包日付 (1ヶ月を加える) から保証が有効です。

Кепілдік

AeroCool компаниясы қалыпты пайдалану және қызмет көрсету кезінде жарамсыз материал немесе дұрыс өндірімеу салдарынан ақаулы өнімнің (бұйымдардың) немесе бұйым бөлігін (бөлшектерін) тегін жөндейді немесе ауыстырып береді.

Шектеулі кепілдікпен қамтылған

Бұл шектеулі кепілдік қалыпты пайдалану кезінде кез келген материалдық немесе өндіру ақаулығын қамтиды. (Дисфункционалды, деформацияланған, сынған немесе бүлінген бөліктер мен былғарының ыдырауы)

Шектеулі кепілдікпен қамтылмаған

Материалдық немесе өндірістік ақаулардан туындамаған проблемалар; мысалы, дақтар, сызаттар және басқа да ұқсас проблемалар. (Мұндай проблемалар кезінде сатып алғаннан кейінгі 7 күн ішінде өнімді ауыстырып беруді сұраңыз) Ақаулы құрастыру нәтижесінде пайда болған зақым немесе ақау.

Кепілдік талап-арызын қалай құрастыру қажет

Егер сіздің өніміңіз әлі күнге дейін кепілдікте болса және ауыстыру туралы өтініш жасағыңыз келсе, өнімді сатып алу орнына қайтарыңыз немесе жергілікті агентпен хабарласыңыз.

Сатып алу орнына немесе жергілікті агентке хабарласпас бұрын келесі ақпаратты дайындаңыз :

1. Шот-фактура / түбіртек.
2. SN-дан басталатын сериялық нөмірдің суреті (өнімнің төменгі жағынан табуға болады).
3. Мәселені/жағдайды сипаттайтын өнімнің фотосуреттері немесе бейнелері.
4. Өнімнің толық суреті.

Кепілдік мерзімі

Кепілдік шот-фактура / түбіртек шығарылған күннен бастап күшіне енеді.

Егер шот-фактура / түбіртек берілмесе, кепілдік орау күнінен бастап жарамды (плюс бір ай).

Garanti

AeroCool, normal kullanım ve bakım altında, uygun olmayan malzemeden veya işçilikten kaynaklanan kusur bulunduğu kanıtlanan herhangi bir ürünü ya da bir ürünün parçasını/parçalarını ücretsiz olarak onaracak veya değiştirecektir.

Sınırlı Garantiyle Kapsanır

Bu Sınırlı Garanti, normal kullanım altında malzeme veya işçilik kusurlarını kapsar.

(İşlevsiz, şekli bozulmuş, kırılmış veya hasar görmüş parçalar ve yapay deri bozulması)

Sınırlı Garantiyle Kapsanmaz

Lekeler, çizilmeler ve diğer benzeri nedenler gibi malzeme veya işçilik kusurlarından kaynaklanmayan sorunlar.

(Bu tür sorunlar için lütfen satın alma tarihinden itibaren 7 gün içinde ürün değişimi isteyin)

Hatalı kurulumdan kaynaklanan hasar veya kusur.

Garanti Kapsamında İşlem Yapılmasını İsteme Yöntemi

Ürününüz hâlâ garanti kapsamındaysa ve bir değişim için başvurmak isterseniz, lütfen ürünü, satın aldığınız yere iade edin veya yerel acentemizle iletişime geçin.

Ürünün satın alındığı yerle veya yerel acenteyle iletişime geçmeden önce lütfen aşağıdaki bilgileri hazırlayın :

1. Fatura/fiş.
2. SN ile başlayan seri numarasının fotoğrafı (ürünün alt kısmında bulunabilir).
3. Ürünün sorunu/şikâyeti gösteren fotoğrafları veya videosu.
4. Ürünün tamamının fotoğrafı.

Garanti Süresi

Garanti, fatura/fiş üzerindeki tarihten itibaren geçerlidir.

Fatura/fiş sağlanamazsa, garanti, paketleme tarihinden itibaren geçerlidir (artı bir ay).

การรับประกัน

AeroCool จะซ่อมหรือเปลี่ยนผลิตภัณฑ์หรือชิ้นส่วนของผลิตภัณฑ์ที่สูงจนได้ว่ามีข้อบกพร่องเนื่องจากวัสดุหรือฝีมือการผลิตที่ไม่เหมาะสมภายใต้การใช้และการบำรุงรักษาตามปกติ โดยไม่มีค่าใช้จ่าย

คุ้มครองโดยการรับประกันแบบจำกัด

การรับประกันแบบจำกัดนี้ครอบคลุมถึงข้อบกพร่องในด้านวัสดุหรือฝีมือการผลิตภายใต้การใช้งานตามปกติ (ชิ้นส่วนที่ไม่สมบูรณ์ รูปร่างผิดปกติ ชำรุด หรือเสียหาย และการบุ้ทิ้งของหน้เงเทียม)

ไม่คุ้มครองโดยการรับประกันแบบจำกัด

ปัญหาที่เกิดจากความบกพร่องของวัสดุหรือฝีมือการผลิตเช่น คราบ รอยขีดข่วน และปัญหาอื่นที่คล้ายคลึงกัน (สำหรับปัญหาดังกล่าว โปรดขอเปลี่ยนสินค้าภายใน 7 วันหลังจกซื้อ) ความเสียหายหรือข้อบกพร่องที่เกิดจากการประกอบผิดพลาด

วิธีการเรียกร้องค่าสินไหมทดแทน

หากผลิตภัณฑ์ของคุณยังคงอยู่ภายใต้การรับประกันและคุณต้องการขอเปลี่ยนสินค้า โปรดส่งคืนผลิตภัณฑ์ ณ จุดที่คุณซื้อหรือติดต่อตัวแทนจำหน่ายในพื้นที่ของเรา

โปรดเตรียมข้อมูลต่อไปนี้ก่อนติดต่อจุดซื้อหรือตัวแทนจำหน่ายในพื้นที่ :

1. ใบกำกับสินค้า/ใบเสร็จรับเงิน
2. รูปภาพหมายเลขซีเรียลเริ่มต้นด้วย SN (สามารถดูได้ที่ด้านล่างผลิตภัณฑ์)
3. รูปภาพหรือวิดีโอของผลิตภัณฑ์ที่แสดงปัญหา/ประเด็นที่เป็นปัญหา
4. ภาพของผลิตภัณฑ์ที่สมบูรณ์

ระยะเวลาประกัน

การรับประกันมีผลตั้งแต่วันที่ออกใบกำกับสินค้า/ใบเสร็จรับเงิน

หากไม่สามารถจัดหาใบกำกับสินค้า/ใบเสร็จรับเงินได้ การรับประกันจะมีผลนับจากวันที่ระบุบนบรรจุภัณฑ์ (บวกหนึ่งเดือน)



THUNDERX3