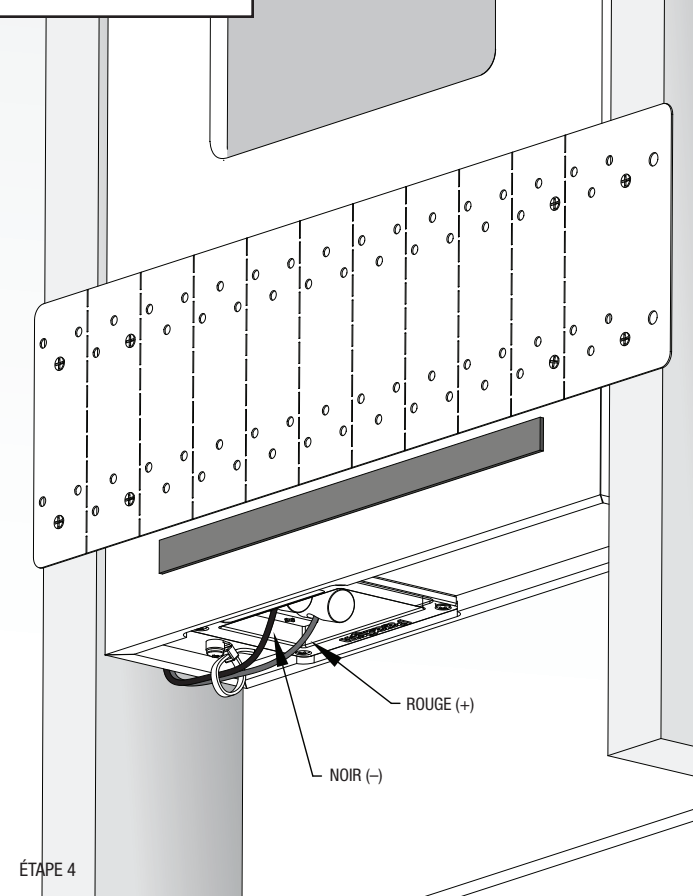
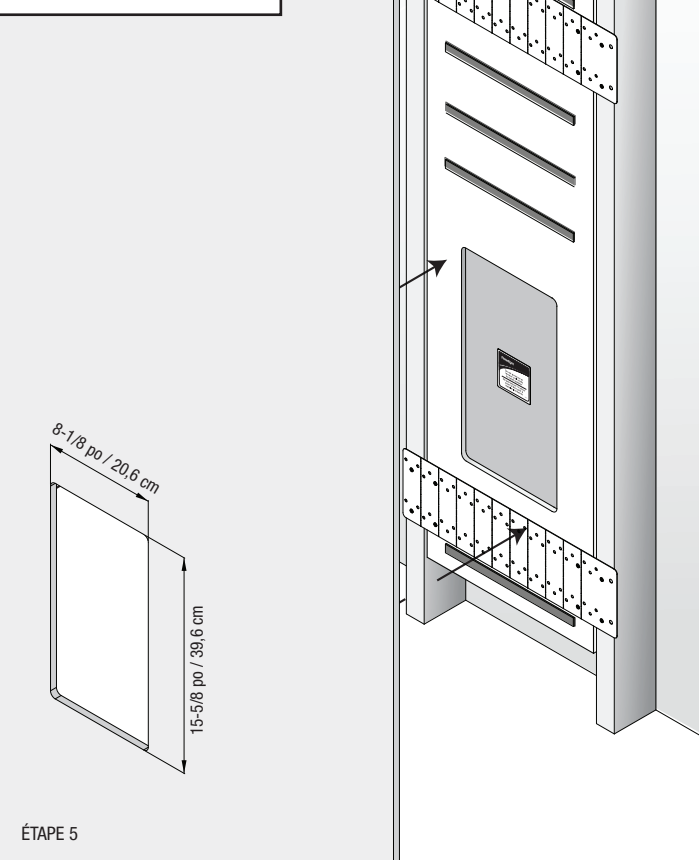


RACCORDEMENT



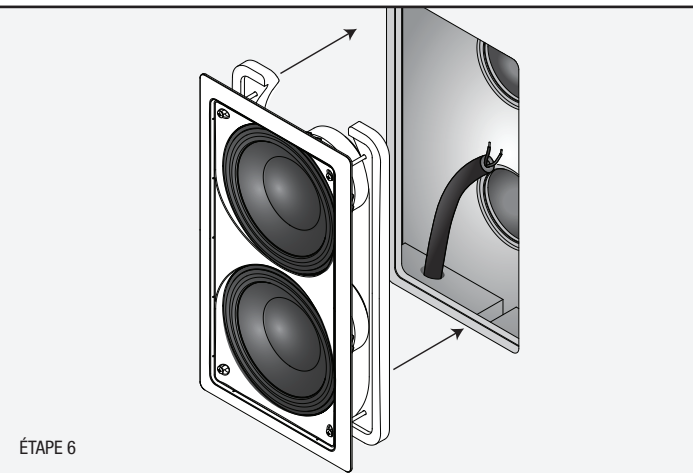
Faire passer le fil dans la boucle pour filage puis le long du plafond jusqu'à l'emplacement de l'amplificateur avant d'apposer la cloison sèche.

INSTALLATION DE LA CLOISON SÈCHE

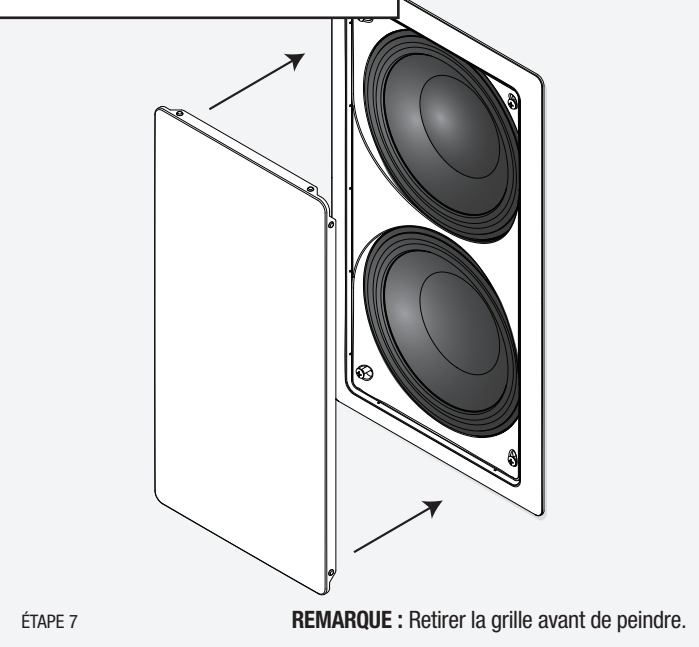


INSTALLATION DE L'ENCEINTE

a) En tenant la bordure avant de l'enceinte avec les pouces et index, pousser les 4 vis de montage les unes vers les autres avec les autres doigts, de manière à ce que les supports de fixation s'insèrent dans le trou par un mouvement vers le haut et l'intérieur. Relâcher les vis et appuyer doucement sur l'enceinte pour l'insérer dans le boîtier arrière.



INSTALLATION DE LA GRILLE



INSTALLATION FOR BX-82SQ BACKBOX AND SUBWOOFER

PARTS INCLUDED:

- 1 – Backbox
- 2 – Pre-Construction Brackets
- 1 – Wire Loop with Screw

REQUIRED, NOT INCLUDED:

- 16 – #8 Wood Screws
(8 to attach brackets to box; 8 to attach box to wall)

NOTE: DO NOT PUNCTURE OR REMOVE PROTECTIVE PLASTIC OVER CUTOUT UNTIL READY TO INSTALL SUBWOOFER.



PARADIGM DOES NOT SUPPLY SCREWS FOR MOUNTING BACKBOX AND SUBWOOFER TO WALL. CHOOSE SCREWS APPROPRIATE FOR WALL COMPOSITION AND WEIGHT OF BACKBOX WITH SUBWOOFER.

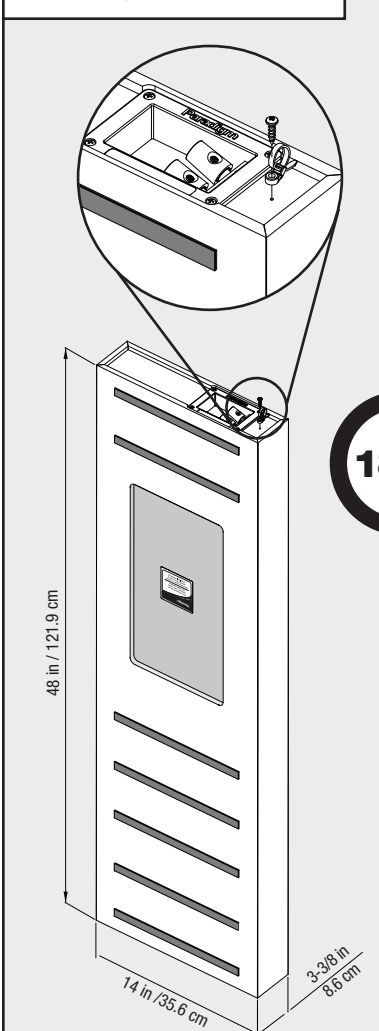
BX-82SQ BACKBOX: 17.6 lb / 8 kg
PCS-82SQ SUBWOOFER: 8.8 lb / 4 kg
TOTAL WEIGHT: 26.4 lb / 12 kg

IF YOU ARE NOT COMFORTABLE PERFORMING THE FOLLOWING PROCEDURE, CONTACT A PROFESSIONAL INSTALLER.

IMPORTANT NOTE: The required amount of damping material is included and correctly positioned in backbox. DO NOT remove, compact or add additional damping material. DO NOT add damping material to wall directly behind backbox.

BACKBOX DIMENSIONS

NOTE: Wire loop must be attached with screw provided.

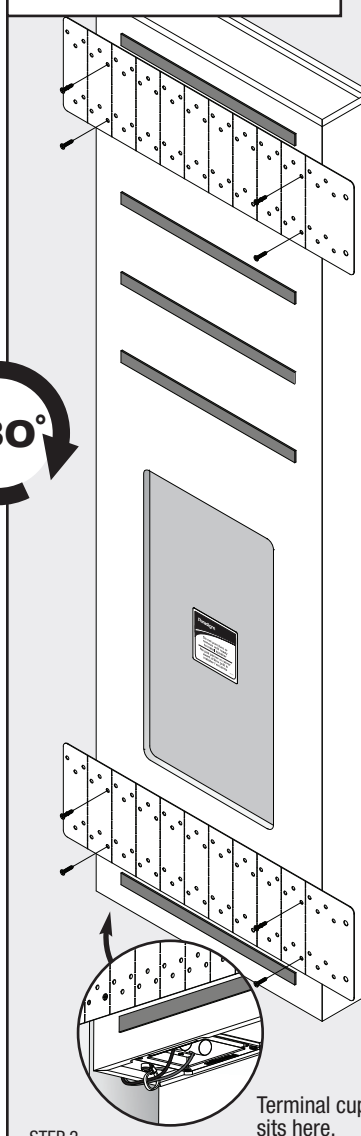


IMPORTANT! Backbox has been inverted. DO NOT install in this position, see proper position in Step 2.

STEP 1

INSTALLING BRACKETS

CAUTION: Mounting brackets are made of galvanized steel. Edges may be sharp.

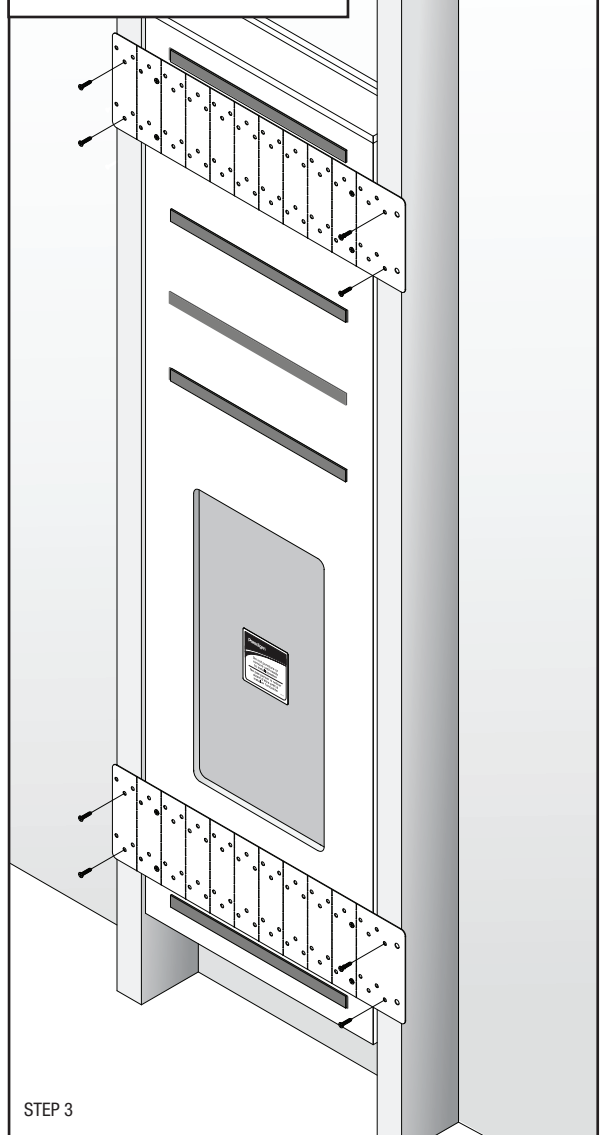


Terminal cup sits here.

STEP 2

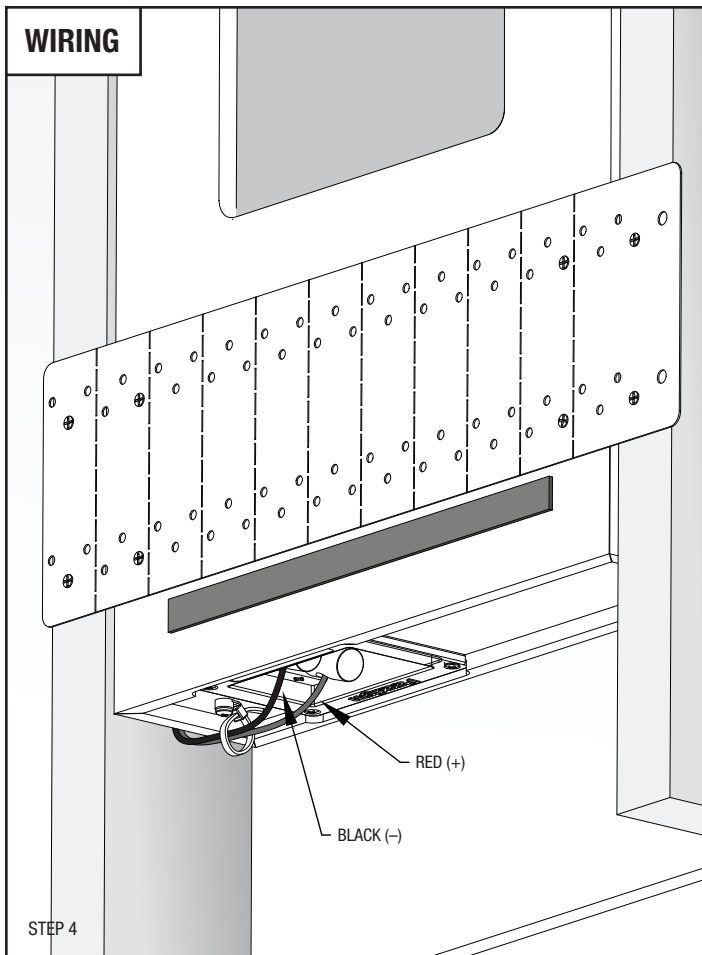
INSTALLING BACKBOX

To prevent vibrations and resonances from coloring output, center the box between joists—backbox must not touch joists.

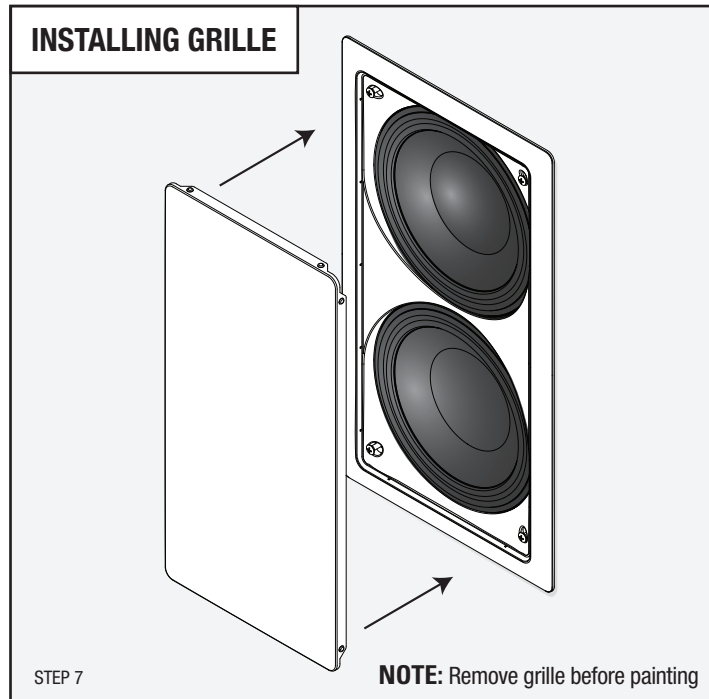
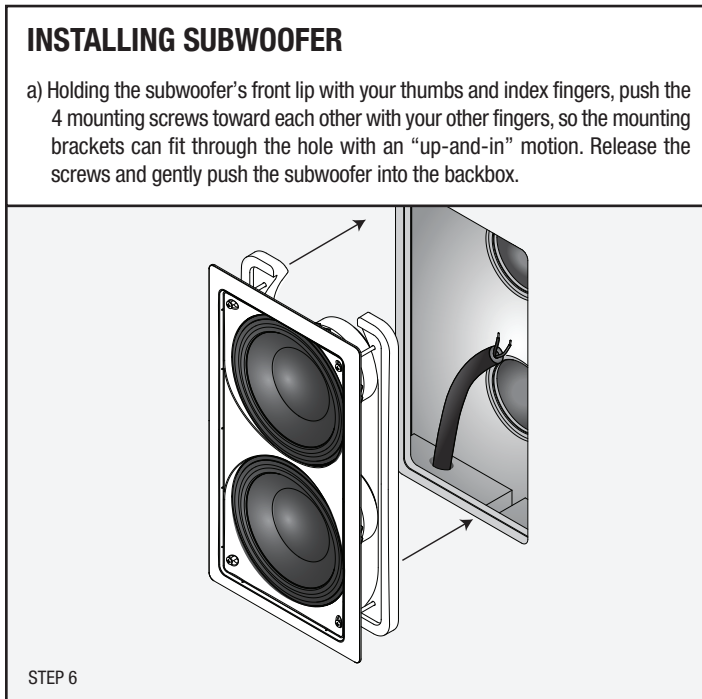
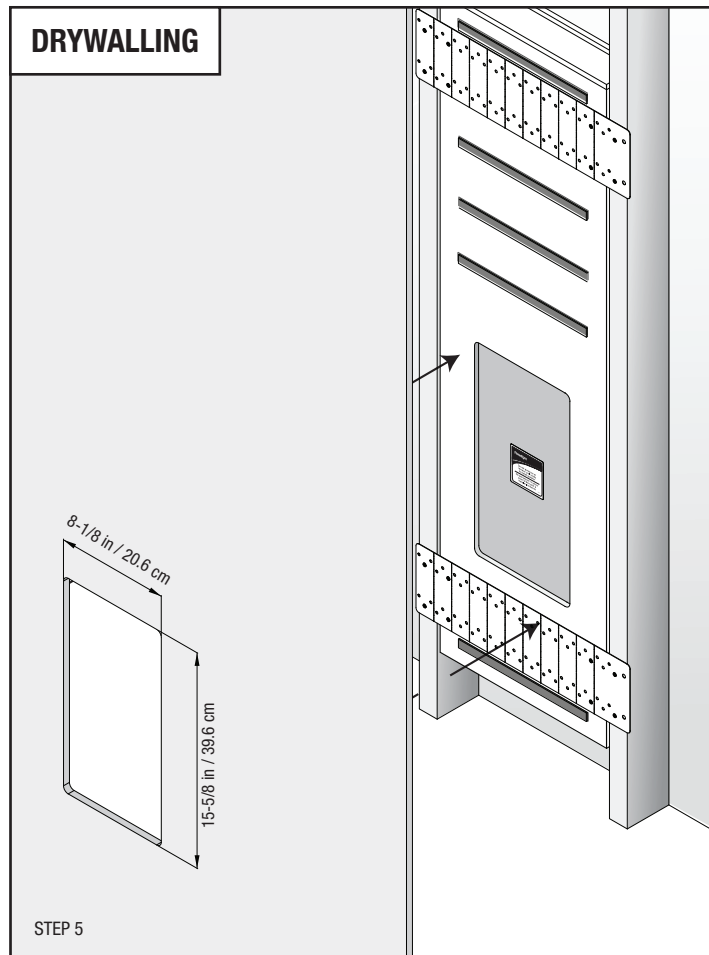


STEP 3

Paradigm®



Snake wire through wire loop then along wall to amplifier location before drywalling.



INSTALLATION DU BOÎTIER ARRIÈRE BX-82SQ ET DU CAISSON DE SOUS-GRAVES

PIÈCES COMPRIS :

- 1 – Boîtier arrière

• 2 – Supports de pré-construction • 1 – Boucle pour filage avec vis

NÉCESSAIRE, NON COMPRIS :

- 16 – vis à bois n° 8

(8 pour fixer les supports au boîtier; 8 pour fixer le boîtier au plafond)

REMARQUE : NE PAS PERCER NI RETIRER LA PELLICULE PLASTIQUE QUI PROTÈGE L'ORIFICE D'INSERTION DU CAISSON DE SOUS-GRAVES AVANT D'ÊTRE PRÊT À INSTALLER CE DERNIER.

! PARADIGM NE FOURNIT PAS LES VIS POUR LE MONTAGE DU BOÎTIER AU PLAFOND. CHOISISSEZ LES VIS APPROPRIÉES SELON LE PLAFOND ET LE POIDS DU BOÎTIER AVEC L'ENCEINTE

BOÎTIER ARRIÈRE BX-82SQ : 17,6 lb / 8 kg
CAISSON DE SOUS-GRAVES PCS-82SQ : 8,8 lb / 4 kg
POIDS TOTAL : 26,4 lb / 12 kg

EN CAS D'HÉSITATION QUANT À LA PROCÉDURE D'INSTALLATION, COMMUNIQUER AVEC UN INSTALLATEUR PROFESSIONNEL.

REMARQUE IMPORTANTE : La quantité adéquate d'isolant acoustique est incluse et disposée correctement dans le boîtier arrière. NE PAS enlever l'isolant, le compacter, ni en ajouter. NE PAS ajouter d'isolant acoustique au plafond directement derrière le boîtier arrière.

