



RAZER THRESHER ULTIMATE ДЛЯ  
PLAYSTATION 4

ОСНОВНОЕ РУКОВОДСТВО

Представляем уникальную беспроводную игровую гарнитуру с поддержкой технологий Dolby Digital и Dolby Headphone — **Razer Thresher Ultimate для PlayStation 4**. Помимо полного погружения в звук без задержек, эта гарнитура премиум-класса также обеспечивает невероятный комфорт. Амбушюры из искусственной кожи с эффектом памяти идеально располагаются на голове — вы их практически не почувствуете. Встроенные кнопки быстрого управления и выдвижной цифровой микрофон помогут вам мгновенно изменять баланс громкости звуков в игре и вашего голоса даже во время самой жаркой битвы.

## СОДЕРЖАНИЕ

1. КОМПЛЕКТАЦИЯ / ТРЕБОВАНИЯ К УСТРОЙСТВУ .....	3
2. РЕГИСТРАЦИЯ / ТЕХНИЧЕСКАЯ ПОДДЕРЖКА .....	4
3. ТЕХНИЧЕСКИЕ ХАРАКТЕРИСТИКИ .....	5
4. ВНЕШНИЙ ВИД УСТРОЙСТВА .....	6
5. НАСТРОЙКА Razer Thresher Ultimate для PS4.....	1
6. ИСПОЛЬЗОВАНИЕ Razer Thresher Ultimate для PS4.....	17
7. БЕЗОПАСНОСТЬ И ТЕХНИЧЕСКОЕ ОБСЛУЖИВАНИЕ .....	25
8. ЮРИДИЧЕСКАЯ ИНФОРМАЦИЯ.....	26

---

## 1. КОМПЛЕКТАЦИЯ / ТРЕБОВАНИЯ К УСТРОЙСТВУ

### КОМПЛЕКТАЦИЯ

- Игровая гарнитура Razer Thresher Ultimate для PS4®
- Стойка для гарнитуры
- Аудиоконцентратор объемного звучания 7.1
- Оптический кабель
- 2 кабеля с разъемами Micro-USB - USB
- Важное информационное руководство по изделию

### ТРЕБОВАНИЯ К УСТРОЙСТВУ

- PlayStation 4
- ПК (Windows® 7 или более поздняя версия) / Mac (OS X 10.9 более поздняя версия)
- Свободный порт USB

*\* Настройка и функции могут отличаться*

---

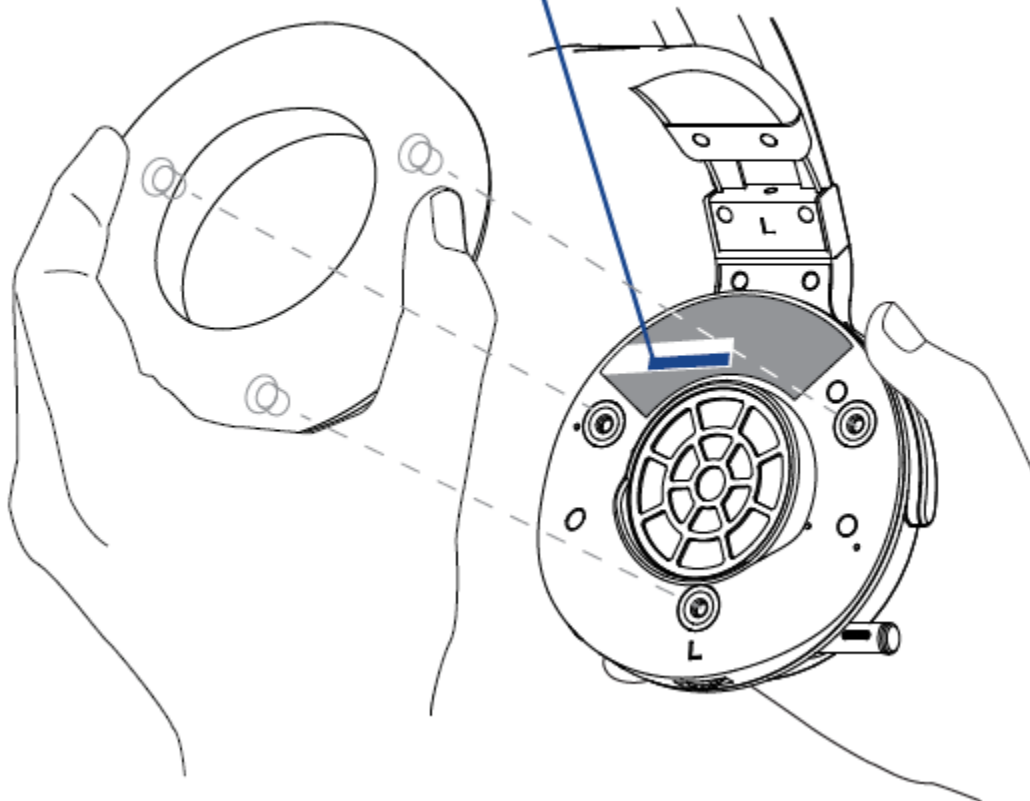
## 2. РЕГИСТРАЦИЯ / ТЕХНИЧЕСКАЯ ПОДДЕРЖКА

### РЕГИСТРАЦИЯ

Зарегистрируйте свой продукт на сайте [razerzone.com/registration](https://razerzone.com/registration), чтобы получать информацию о состоянии гарантии на ваш продукт в режиме реального времени.

Если вы еще не создали Razer ID, зарегистрируйтесь сейчас на сайте [razerzone.com/razer-id](https://razerzone.com/razer-id), чтобы получить широкий спектр преимуществ от Razer.

*Серийный номер вашего устройства можно найти здесь.*



### ТЕХНИЧЕСКАЯ ПОДДЕРЖКА

Что вы получаете:

- Один год ограниченной гарантии производителя
- Бесплатная техническая поддержка на веб-сайте [razersupport.com](https://razersupport.com).

---

### 3. ТЕХНИЧЕСКИЕ ХАРАКТЕРИСТИКИ

#### НАУШНИКИ

- Частота: 2,4 ГГц
- Технология Dolby® Headphone
- Радиус действия беспроводной связи: 40 ft / 12 m
- Воспроизводимый диапазон частот: 12 - 28,000 Hz
- Сопротивление: 32 at 1kHz
- Динамики: 50 мм, с неодимовыми магнитами
- Приблизительное время работы от батареи: 16 часов

#### МИКРОФОН

- Воспроизводимый диапазон частот: 100 - 10,000 Гц (измененный диапазон частот)
- Чувствительность (при 1 кГц, 1 В/Па):  $-38 \pm 3$  дБ
- Отношение сигнал-шум: >55 дБ
- Тип направленности: Однонаправленный

#### ПРИМЕРНЫЙ РАЗМЕР И МАССА

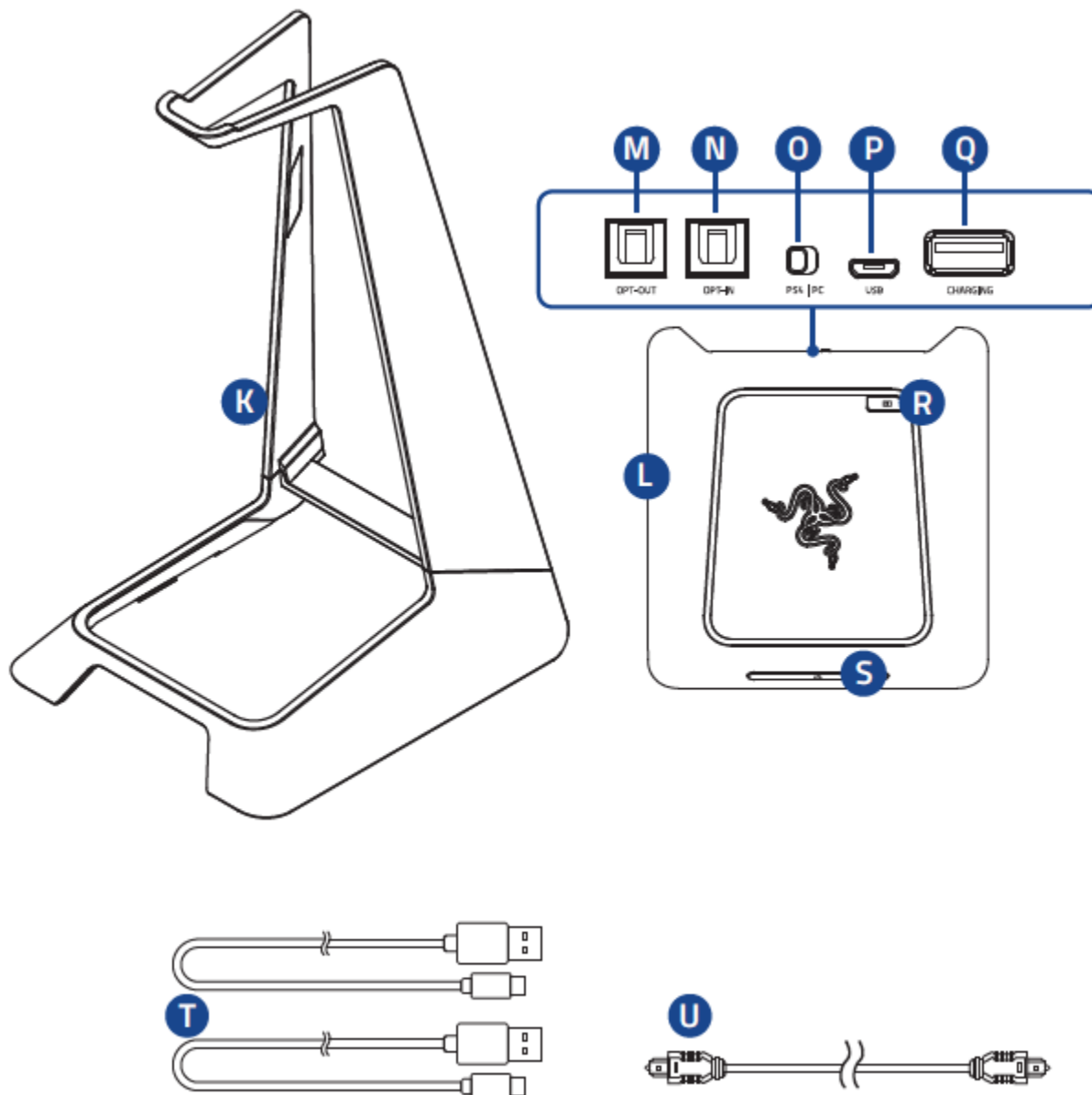
	Игровая гарнитура	Стойка для гарнитуры	Аудиоконцентратор
Длина	196 mm / 7.7 in	143 mm / 5.6 in	115 mm / 4.5 in
Ширина	214 mm / 8.4 in	243 mm / 9.57 in	36.5 mm / 1.4 in
Высота	104.8 mm / 4.12 in	125.2 mm / 4.9 in	122 mm / 4.8 in
Масса	402 g / 0.89 lbs	160.5 g / 0.35 lbs	124 g / 0.27 lbs

## 4. ВНЕШНИЙ ВИД УСТРОЙСТВА



- A. Регулируемое оголовье с мягкой подкладкой
- B. Полноразмерные амбушюры из искусственной кожи
- C. Светодиодный индикатор микрофона
- D. Выдвижной микрофон
- E. Подсветка логотипа Razer

- F. Светодиодный индикатор
- G. Кнопка включения гарнитуры
- H. Порт микро-USB для зарядки
- I. Кнопка регулировки громкости / выключения микрофона
- J. Кнопка регулировки громкости / выключения звука



K. Стойка для гарнитуры



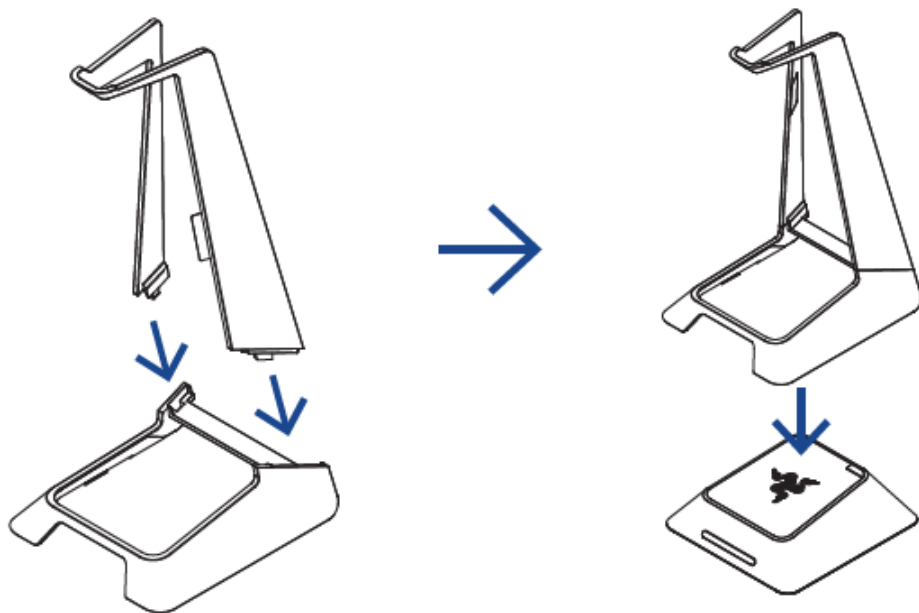
- L. Аудиоконцентратор объемного звучания 7.1
- M. Оптический выходной порт
- N. Оптический входной порт
- O. Переключатель PS4/ПК
- P. Порт питания микро-USB

- Q. USB-порт зарядки гарнитуры
- R. Кнопка Dolby Headphone
- S. Кнопка включения аудиоконцентратора
- T. Кабели с разъемами Micro-USB - USB
- U. Оптический кабель

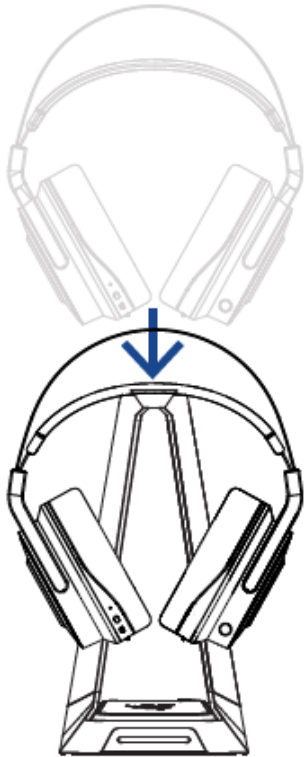
---

## 5. НАСТРОЙКА RAZER THRESHER ULTIMATE ДЛЯ PS4

1. Присоедините держатель гарнитуры к базе.
2. Прикрепите подставку к аудиоконцентратору.

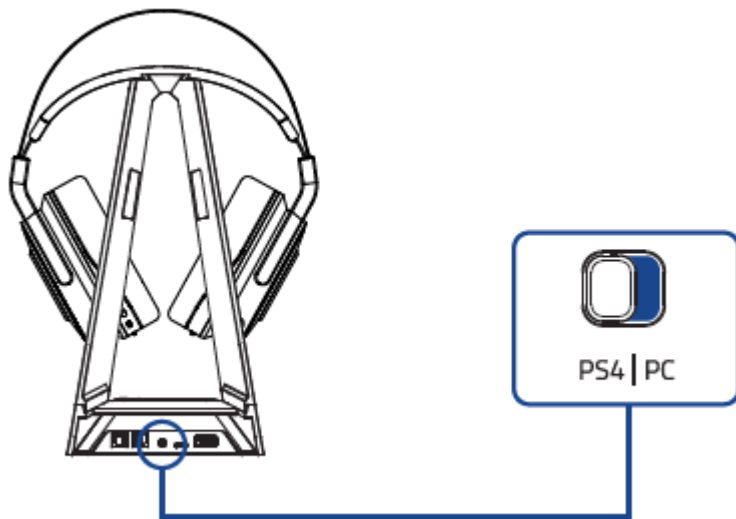


3. Разместите гарнитуру на стойке.

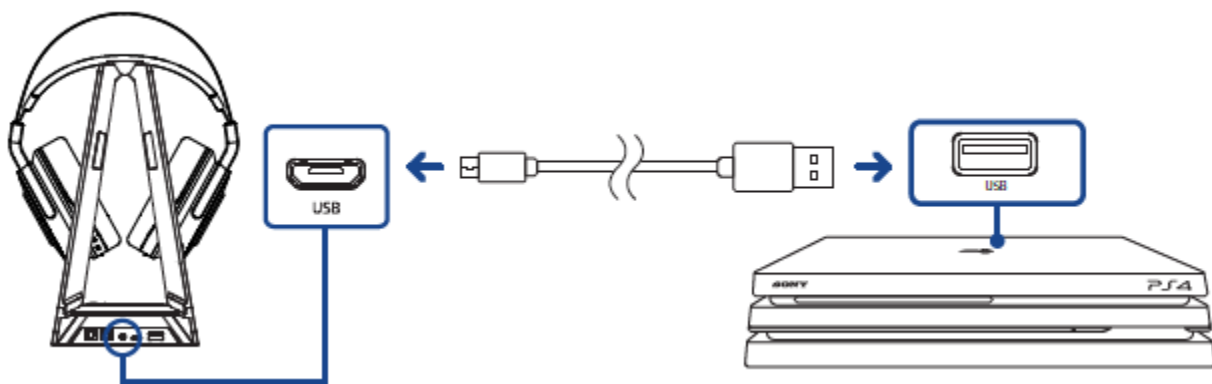


## ПОДКЛЮЧЕНИЕ ГАРНИТУРЫ К ИГРОВОЙ КОНСОЛИ PS4

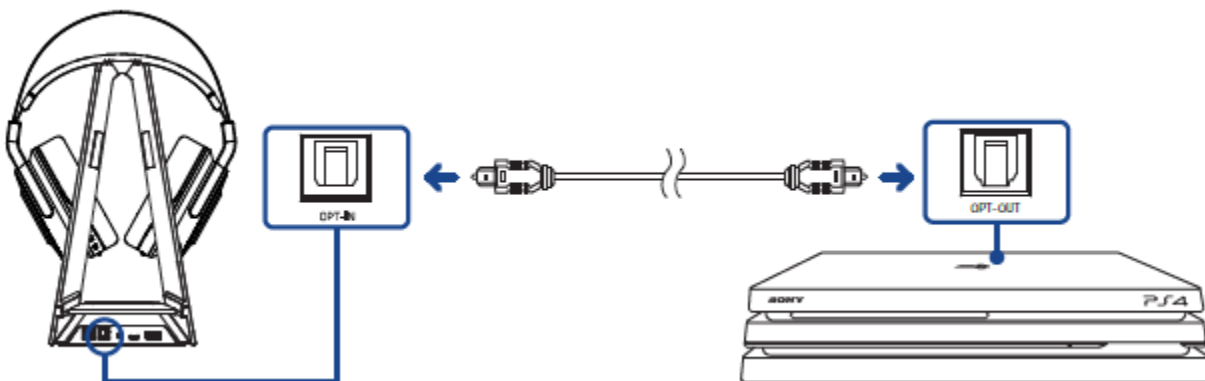
1. С помощью переключателя PS4/ПК выберите PS4.



2. Подключить аудиоконцентратор к PS4 можно с помощью кабеля с разъемами USB/Micro-USB.

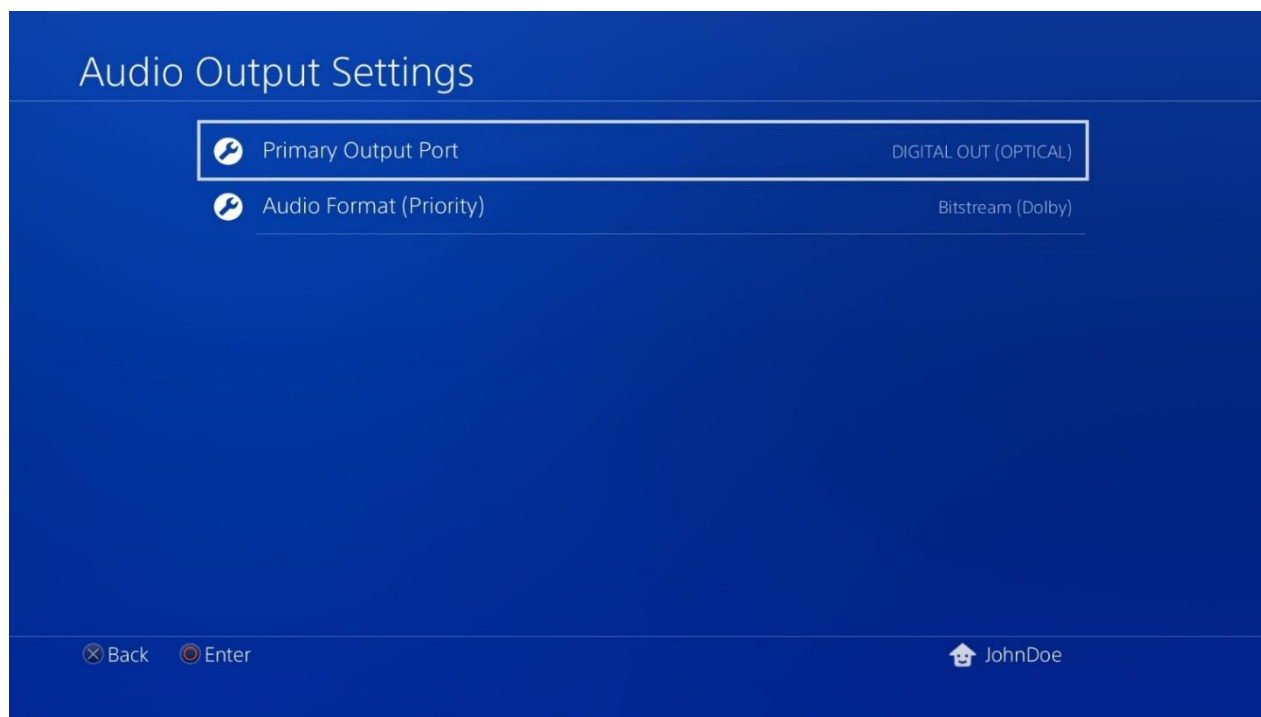


3. С помощью оптического кабеля соедините аудиоконцентратор и PS4\*.



\*не подходит для моделей Playstation®4 Slim.

4. На главном экране PS4® перейдите в меню Настройки > Звук и экран > Настройки вывода аудио.

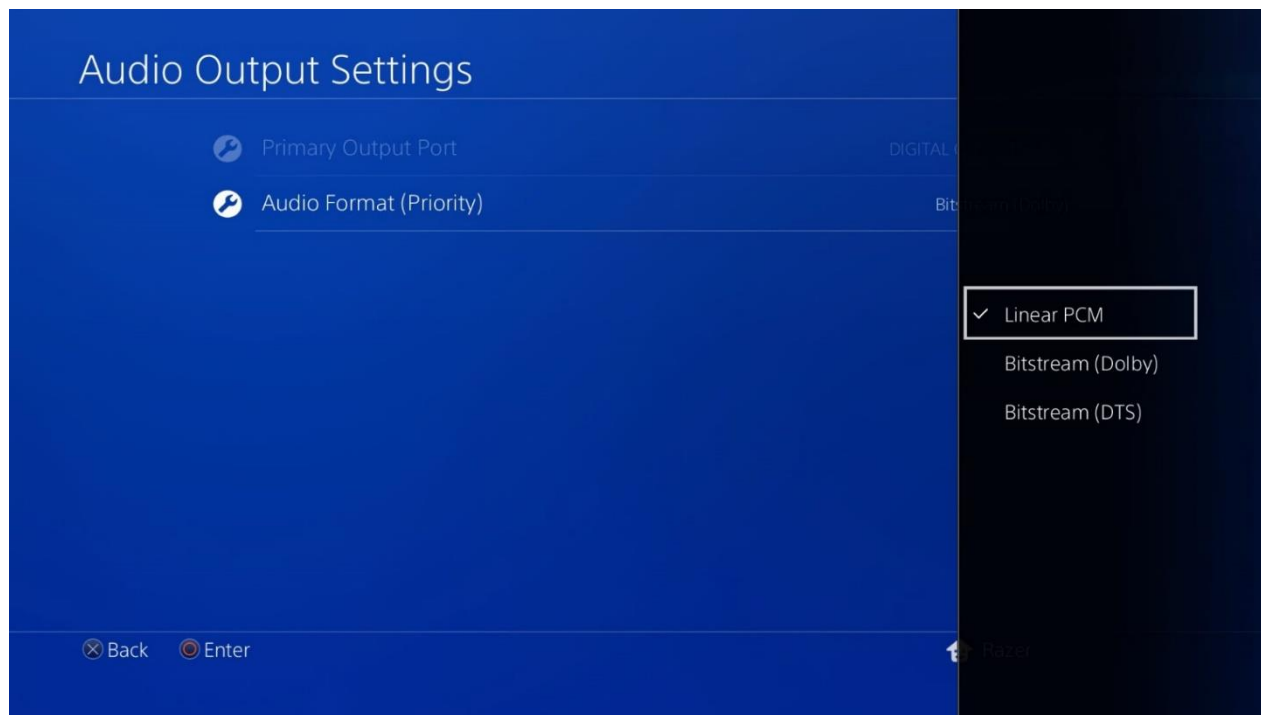


5. В меню Основной разъем вывода выберите Digital Out (OPTICAL), а затем выберите Dolby Digital 5.1ch.

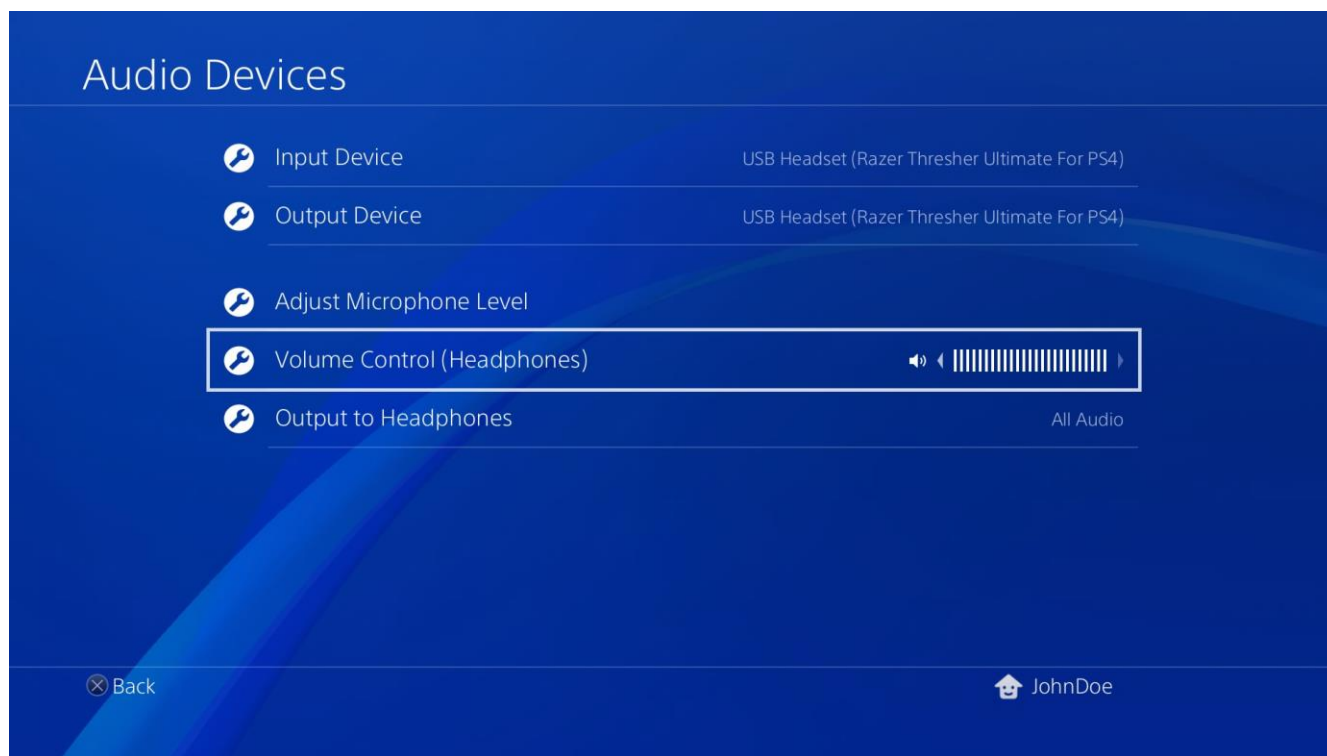


*Примечание. Убедитесь, что единственным выбранным в списке элементом является Dolby Digital 5.1ch.*

6. Для параметра Формат аудио (Приоритет) выберите значение **Linear PCM**.

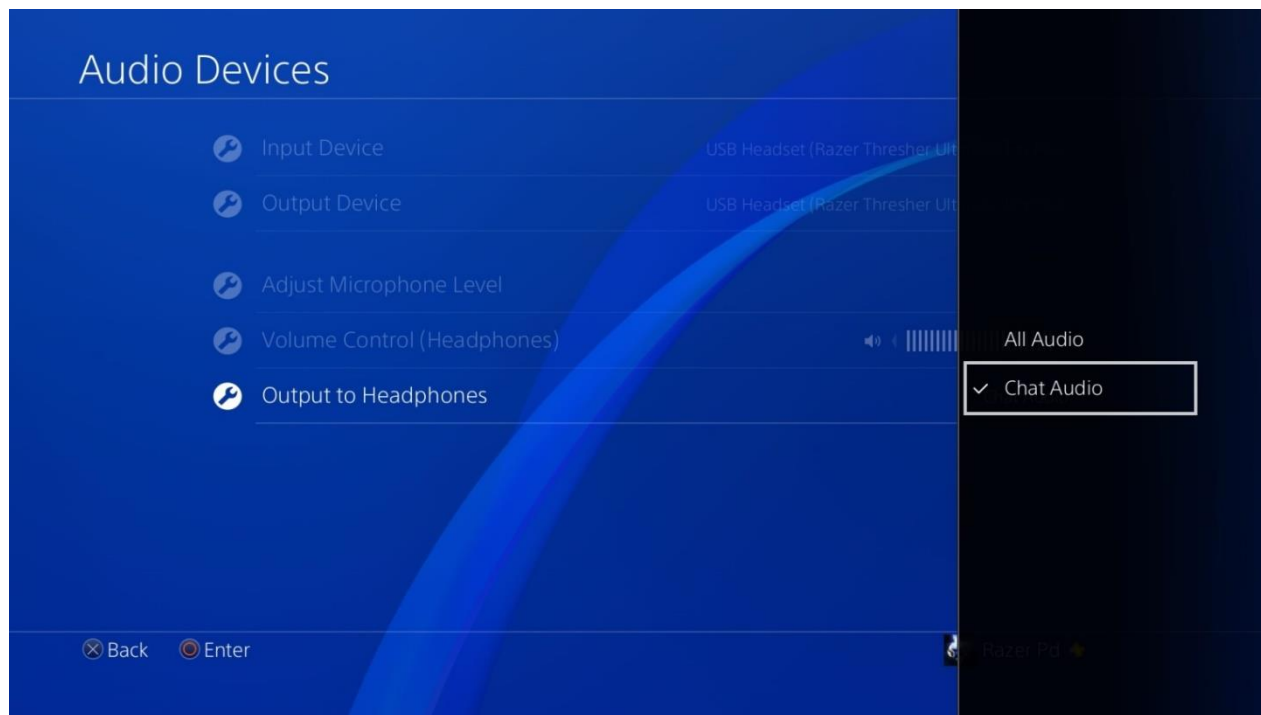


7. Перейдите в меню Настройки > Устройства > Аудиоустройства и укажите свою гарнитуру Razer для параметров Устройство ввода и Устройство вывода.



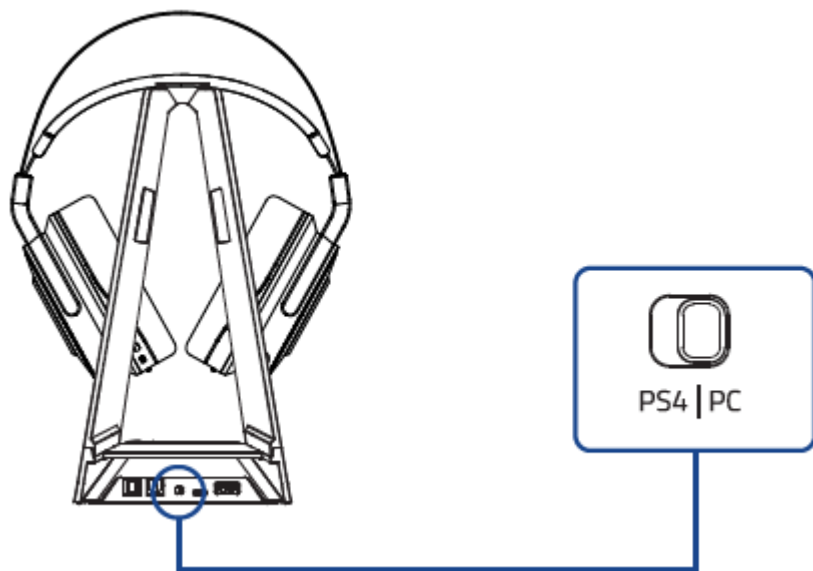
*Примечание. Рекомендуется установить регулятор громкости и отрегулировать уровень микрофона, а затем использовать регуляторы гарнитуры для точной настройки настроек.*

8. На выходном экране в наушники выберите Чат.

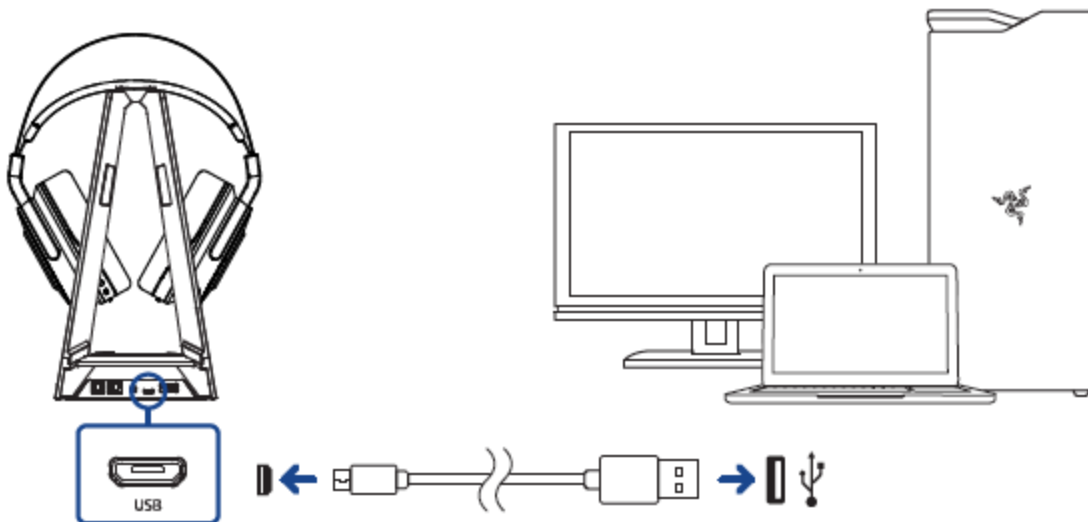


## ПОДКЛЮЧЕНИЕ ГАРНИТУРЫ К ПК

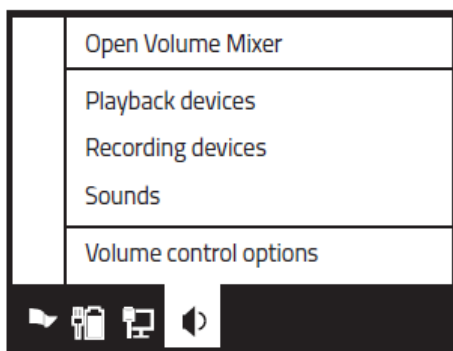
1. С помощью переключателя PS4/ПК выберите ПК.



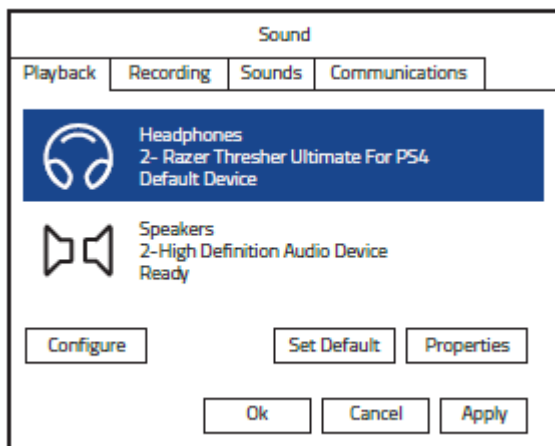
2. Подключить аудиоцентратор к ПК можно с помощью кабеля с разъемами USB/Micro-USB.



2. Откройте настройки звука в разделе Панель управления > Оборудование и звук > Управление звуковыми устройствами. Вы также можете щелкнуть правой кнопкой значок динамика в панели задач и выбрать Устройства воспроизведения.

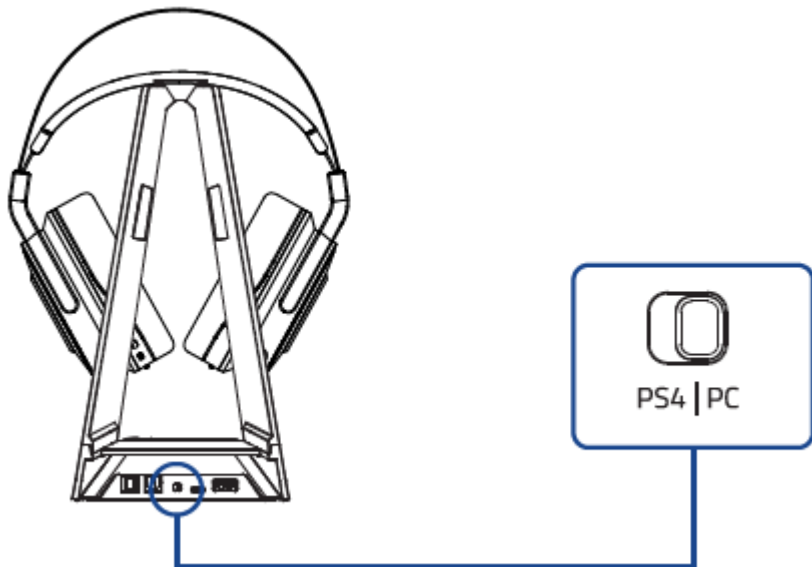


3. На вкладке «Воспроизведение» выберите вашу гарнитуру Razer из списка и нажмите кнопку Использовать по умолчанию.

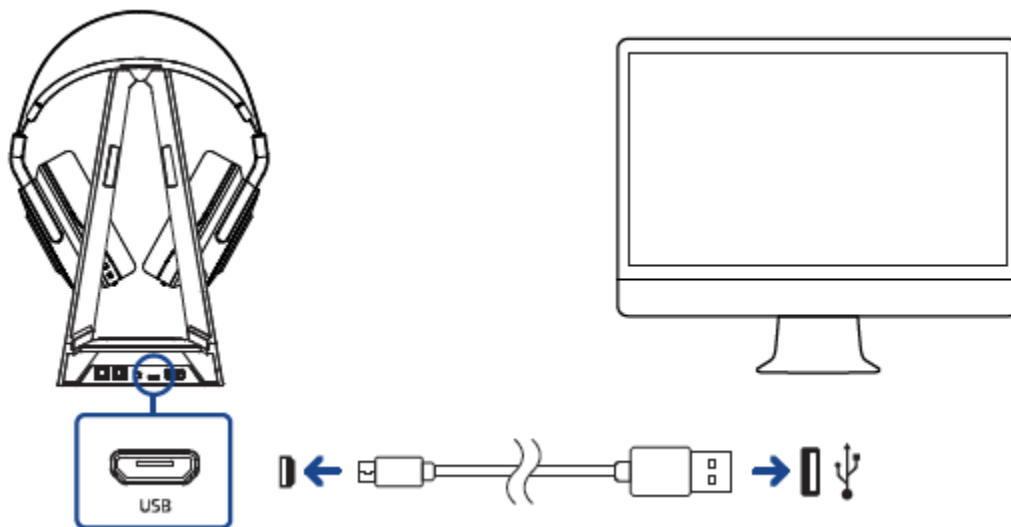


## ПОДКЛЮЧЕНИЕ ГАРНИТУРЫ К КОМПЬЮТЕРУ MAC

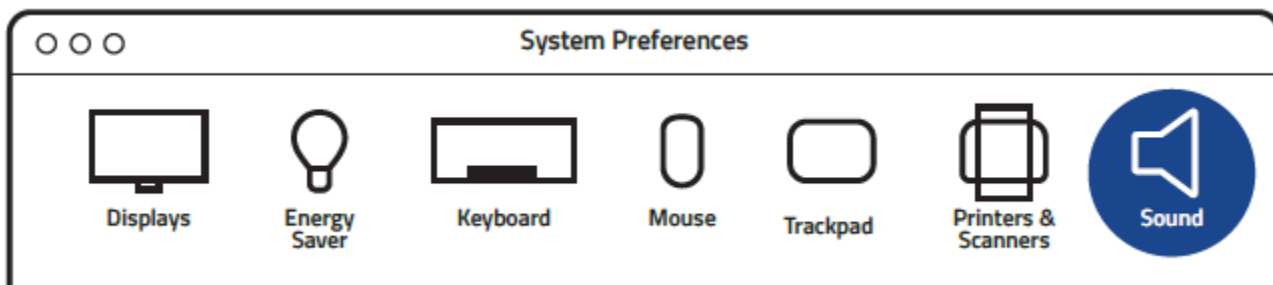
1. С помощью переключателя PS4/ПК выберите ПК.



2. С помощью кабеля с разъемами USB - Micro-USB соедините аудиоцентратор и Mac.

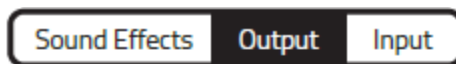


3. Откройте настройки звука в разделе Системные настройки > Звук.



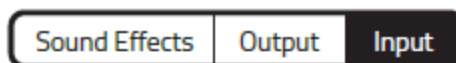


4. На вкладке Выход выберите Razer Thresher Ultimate.



Name	Type
Headphones	Built-in Output
Line Out	Built-in Line Output
<b>Razer Thresher Ultimate For PS4</b>	<b>USB</b>

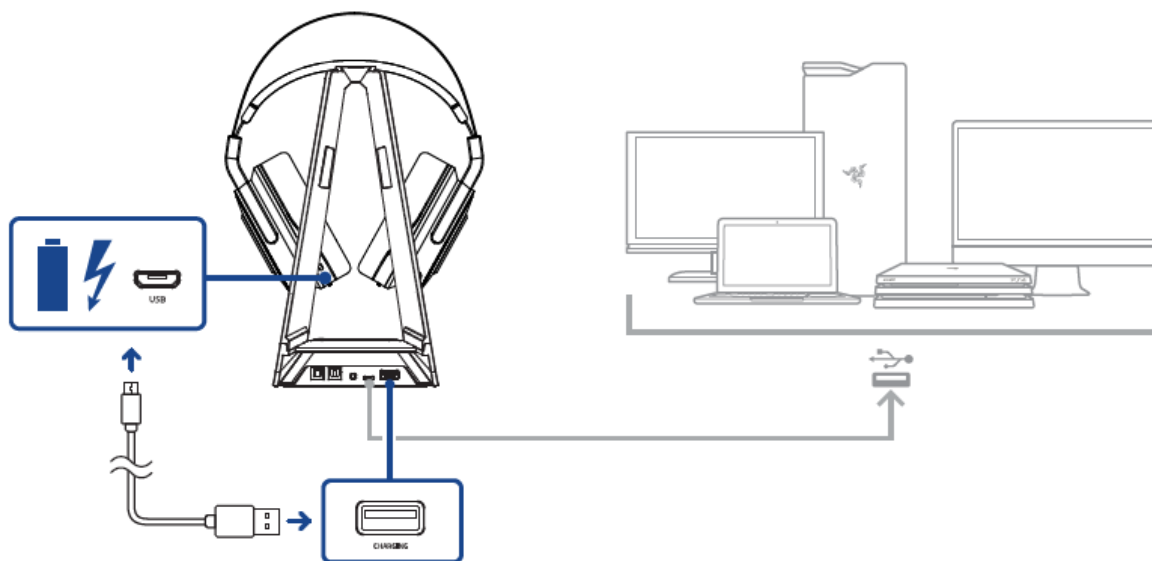
5. На вкладке Вход выберите Razer Thresher Ulitmate.



Name	Type
External Microphone	Microphone port
Line In	Audio line-in port
<b>Razer Thresher Ultimate For PS4</b>	<b>USB</b>

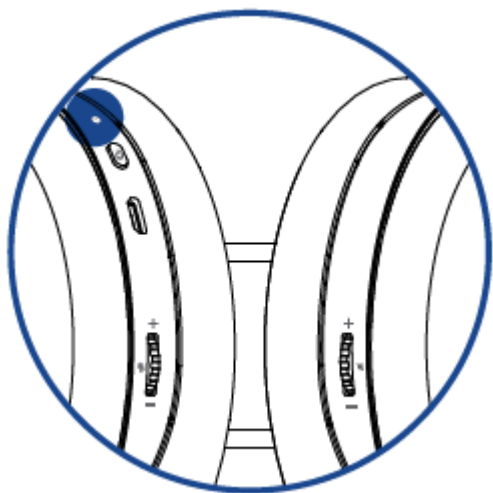
## ЗАРЯДКА ГАРНИТУРЫ

При первом подключении гарнитуры к ПК или консоли она автоматически начнет заряжаться. Для наилучшего результата полностью зарядите гарнитуру, прежде чем использовать ее в первый раз. Зарядка полностью разряженного аккумулятора длится приблизительно 4 часов.



## РАСШИФРОВКА УВЕДОМЛЕНИЙ ВО ВРЕМЯ ЗАРЯДКИ

Светодиодный индикатор гарнитуры выдает уведомления в зависимости от текущего статуса. Уведомления о текущем состоянии зарядки расшифрованы в таблице ниже.

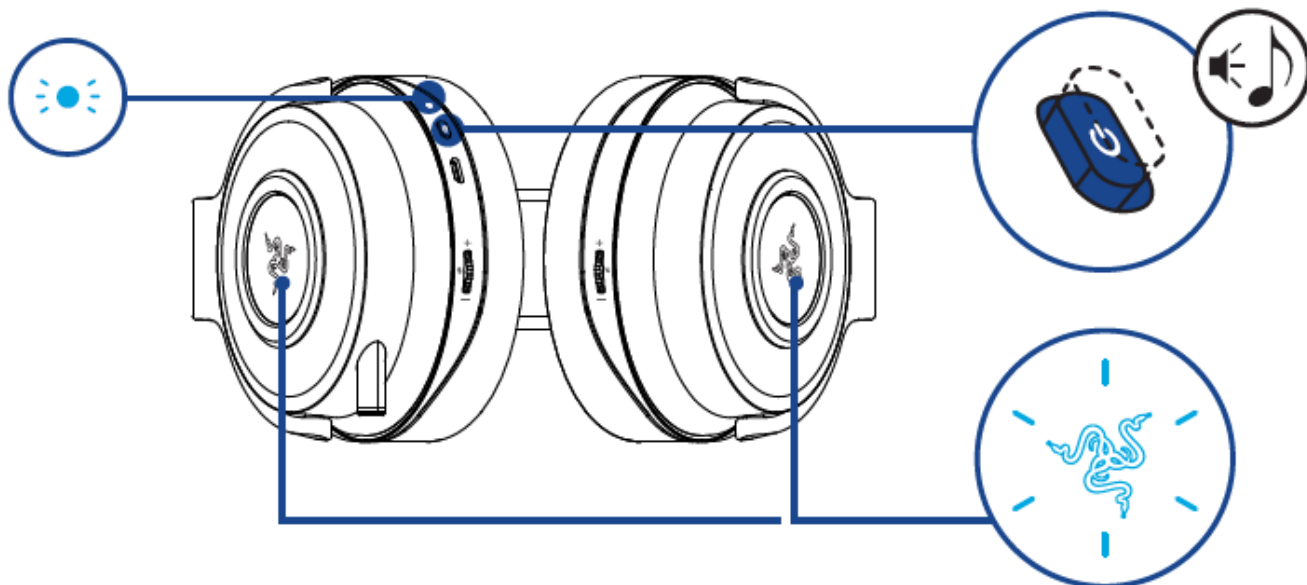


СОСТОЯНИЕ СВЕТОДИОДНОГО ИНДИКАТОРА	ЗВУКОВОЙ СИГНАЛ	СТАТУС
Светится красным 	Нет 	Заряжается 
Светится синим 	Нет 	Аккумулятор полностью заряжен 
Мигает красным 	Предупреждающий звуковой сигнал 	Аккумулятор разряжен 

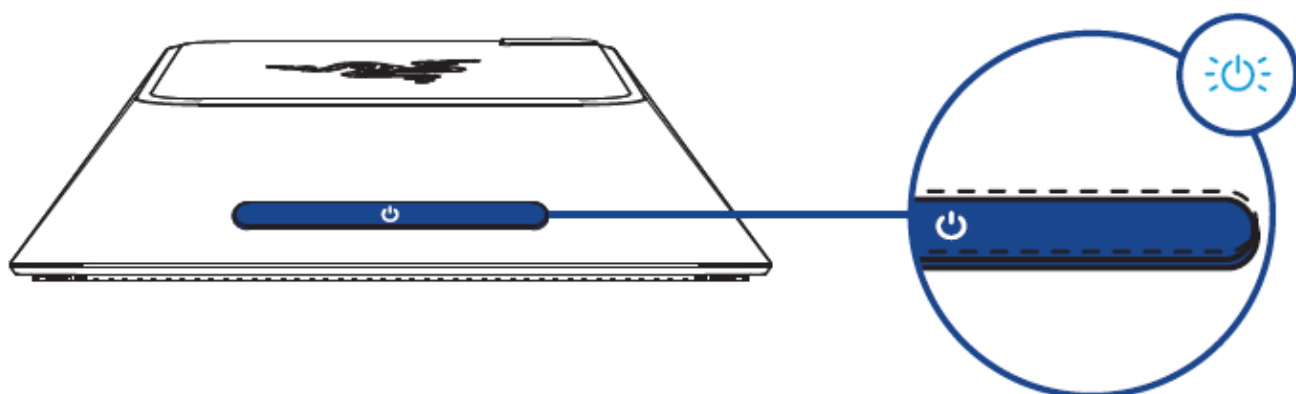
## 6. ИСПОЛЬЗОВАНИЕ RAZER THRESHER ULTIMATE ДЛЯ PS4

### ВКЛЮЧЕНИЕ УСТРОЙСТВА

Нажмите и удерживайте кнопку включения гарнитуры, пока не услышите звуковой сигнал включения, пока не загорится светодиодный индикатор или пока логотип Razer не начнет мигать.



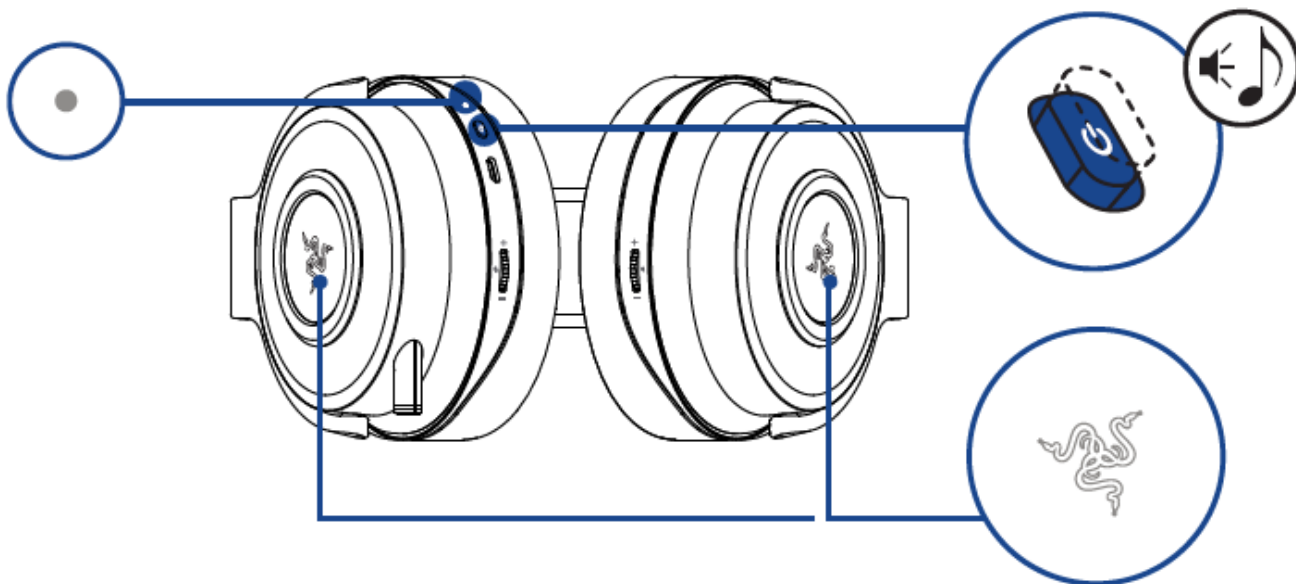
Нажмите кнопку включения аудиоконцентратора, чтобы включить его. Индикатор питания будет мигать, пока не будет установлено подключение к гарнитуре.



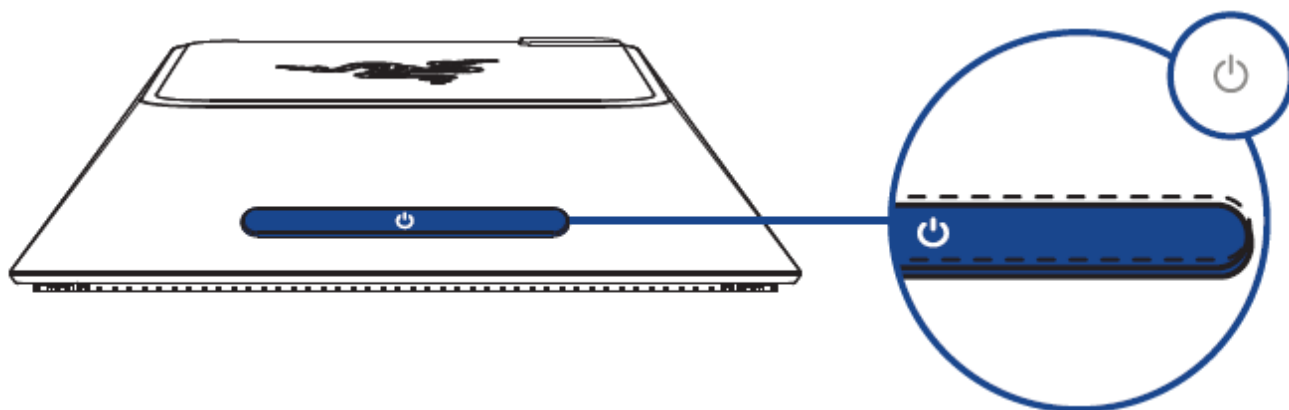
*Примечание. Для ускорения подключения и повышения его устойчивости располагайте подключаемые устройства поблизости друг к другу. Если подключение к гарнитуре не выполнено, гарнитура автоматически выключится через несколько минут.*

## ВЫКЛЮЧЕНИЕ УСТРОЙСТВА

Нажмите и удерживайте кнопку включения гарнитуры, пока не услышите звук выключения или пока логотип Razer и светодиодный индикатор не погаснут.

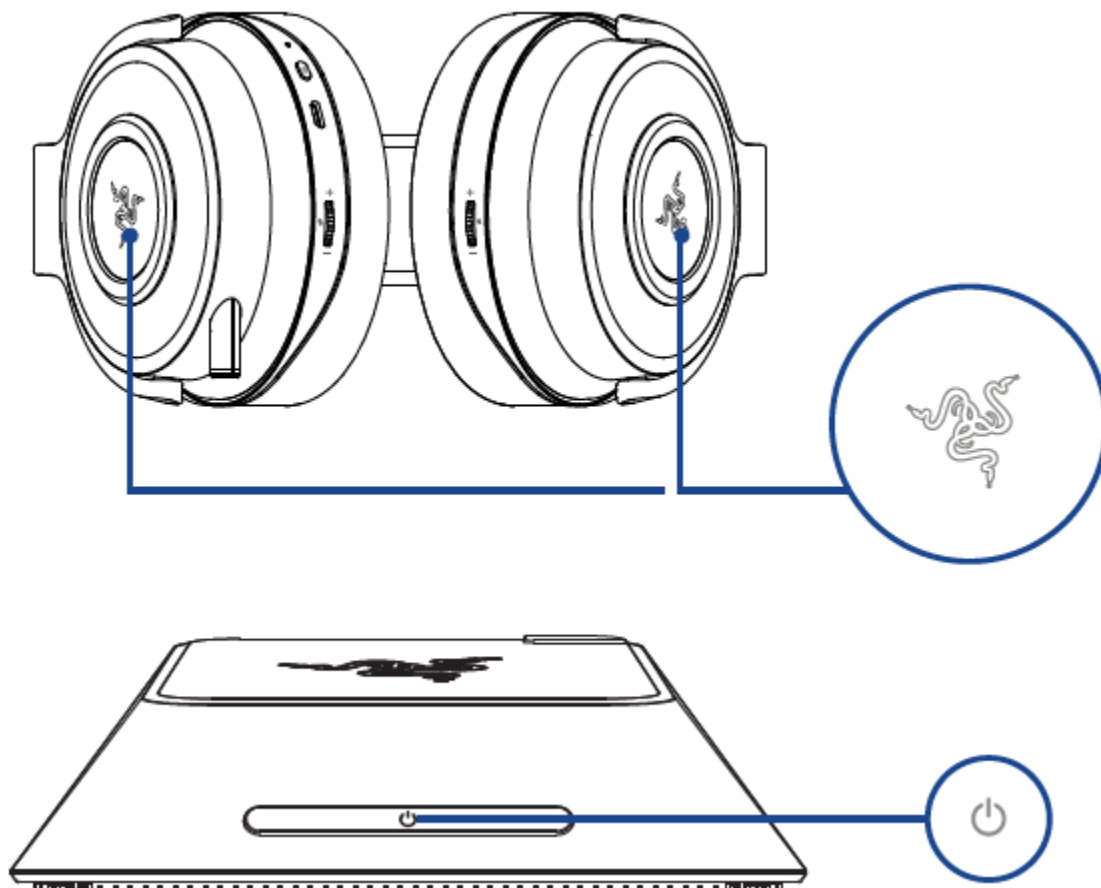



Нажмите и удерживайте кнопку включения аудиоцентратора, пока светодиодный индикатор не погаснет.



## ОПОВЕЩЕНИЯ О СОПРЯЖЕНИИ

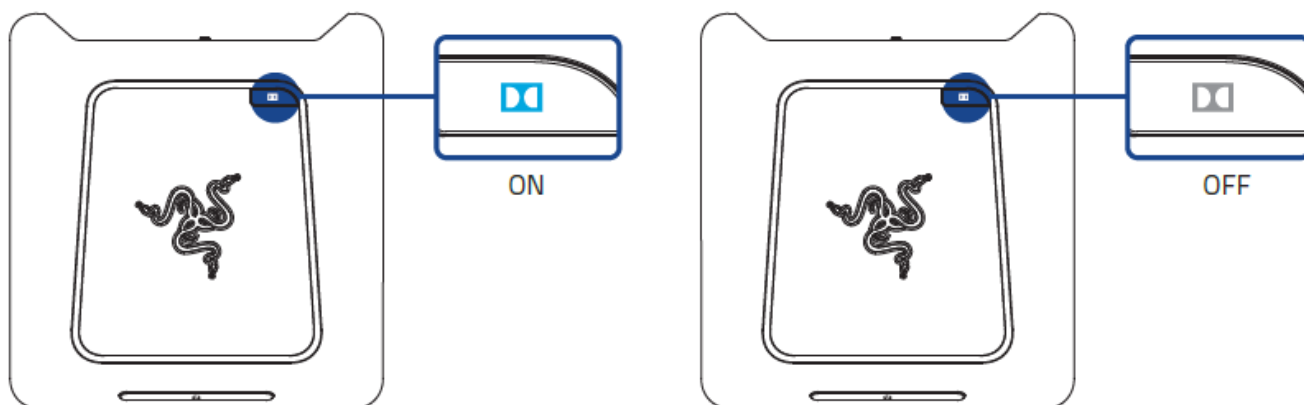
Логотип Razer на гарнитуре и светодиодный индикатор аудиоконцентратора выдают уведомления о состоянии сопряжения, как показано ниже:



УВЕДОМЛЕНИЕ	СОСТОЯНИЕ
Медленно мигает синим  	Поиск устройства
Быстро мигает синим  	Режим сопряжения
Горит синим  	Подключено/сопряжено

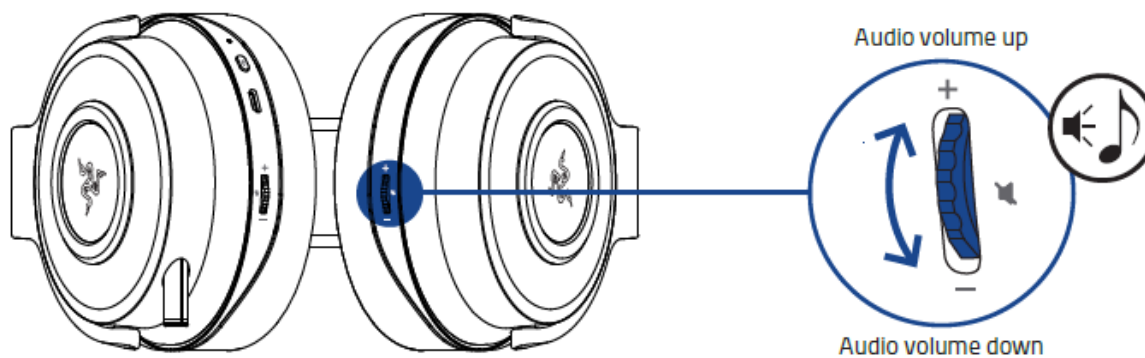
## ИСПОЛЬЗОВАНИЕ ТЕХНОЛОГИИ DOLBY HEADPHONE

Нажмите и удерживайте кнопку Dolby Headphone не менее 2 сек, чтобы включить/выключить виртуальную среду объемного звука.

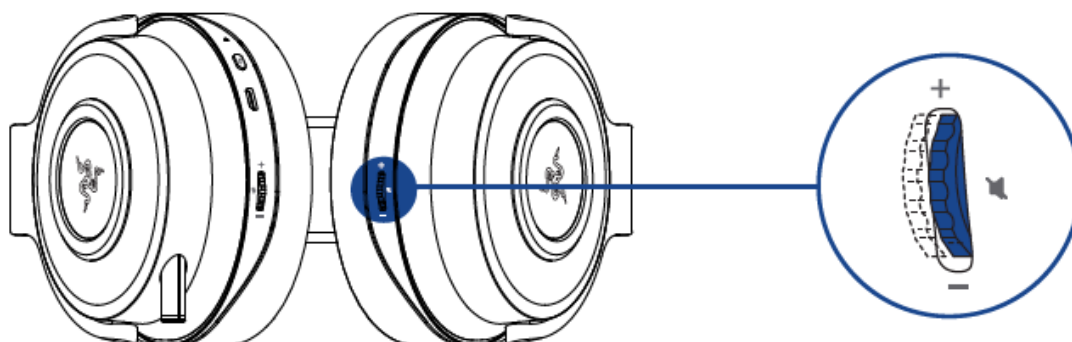


## УПРАВЛЕНИЕ ГРОМКОСТЬЮ

Вращайте колесико регулировки громкости, чтобы увеличить или уменьшить громкость. При достижении минимального или максимального уровня громкости вы услышите короткий звуковой сигнал.

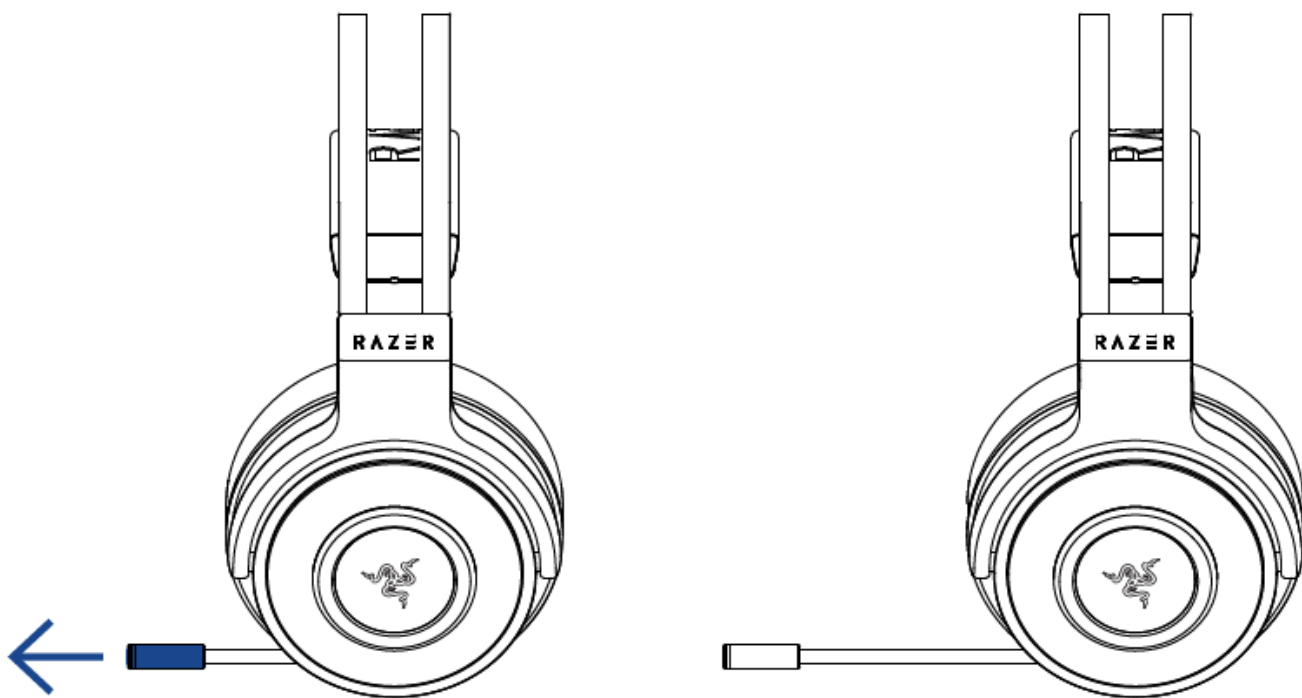


Нажмите кнопку отключения звука, чтобы выключить или включить звук во время игры.

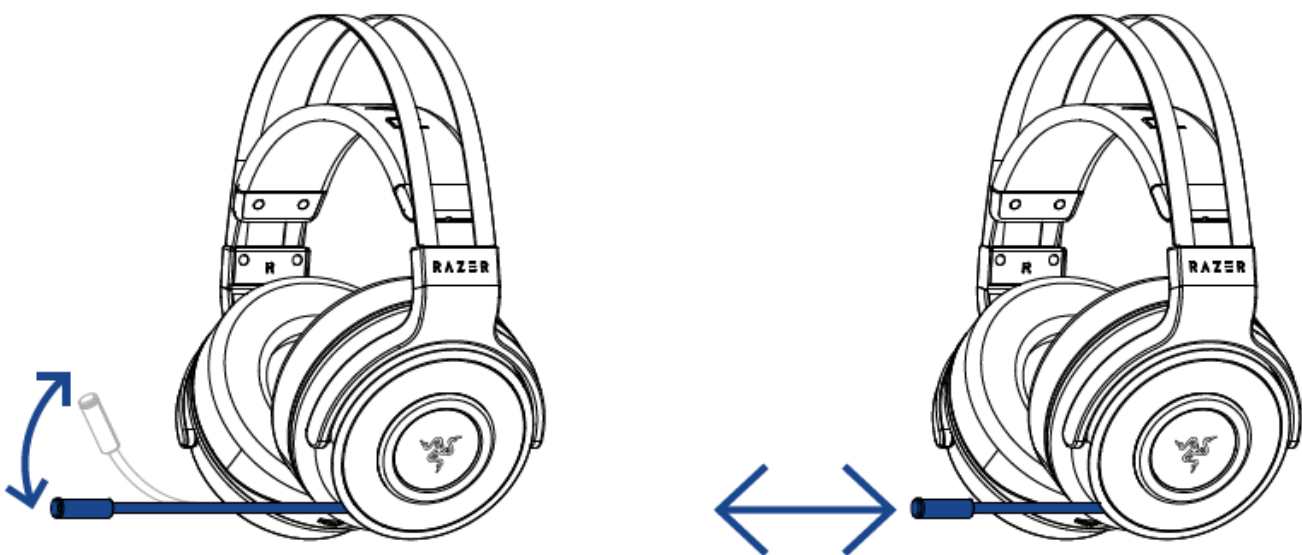


## ИСПОЛЬЗОВАНИЕ ВЫДВИЖНОГО МИКРОФОНА

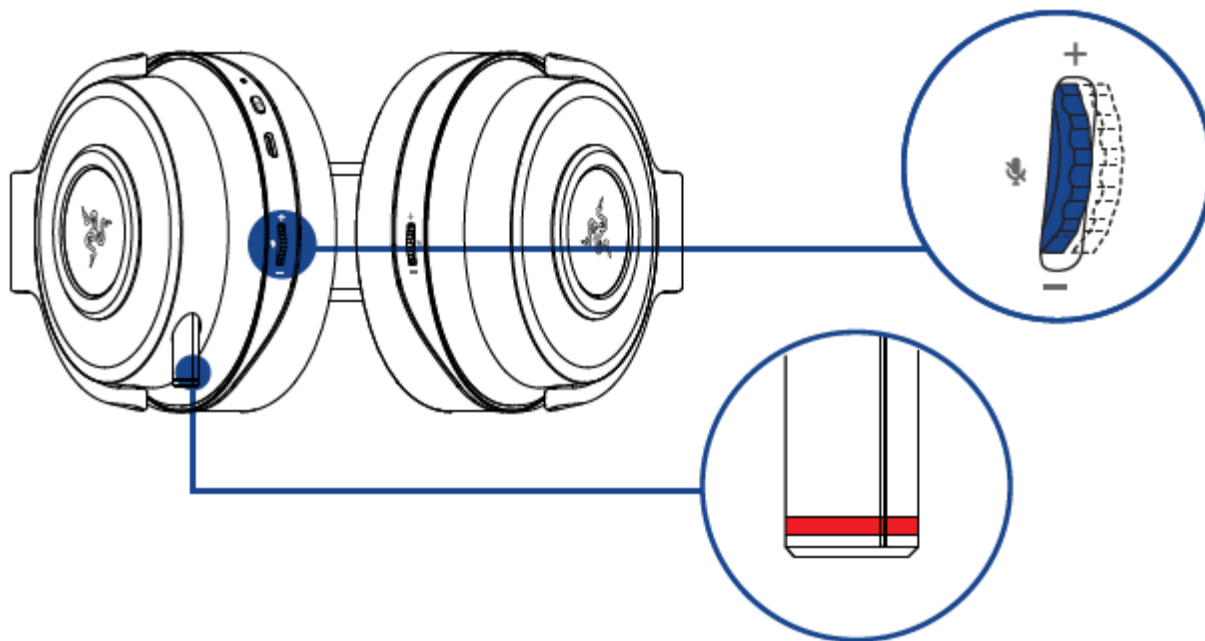
Потяните за наконечник микрофона, пока он выдвинется полностью.



Согните микрофон так, чтобы он оказался рядом с вашим ртом, а затем отрегулируйте его длину по своему предпочтению.

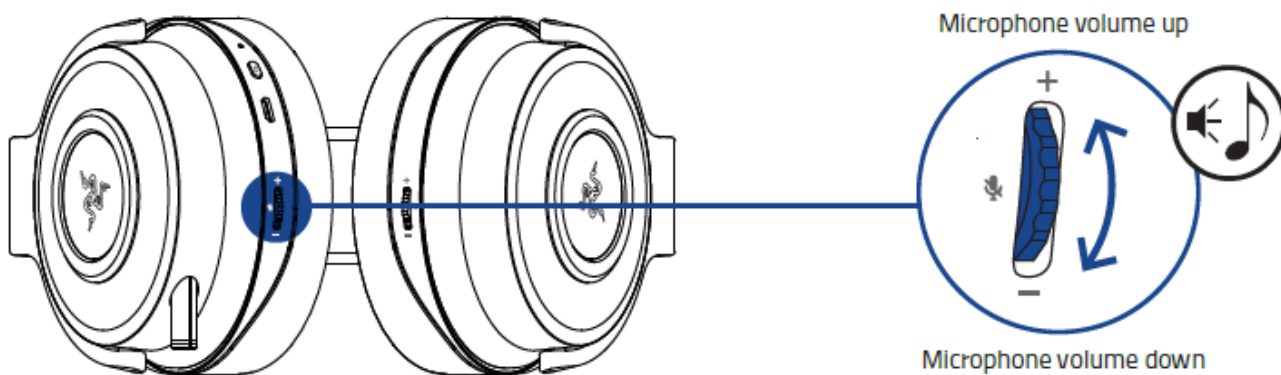


Нажмите кнопку отключения микрофона, чтобы выключить или включить микрофон. При выключенном звуке светодиодный индикатор микрофона светится.



## УПРАВЛЕНИЕ ГРОМКОСТЬЮ МИКРОФОНА

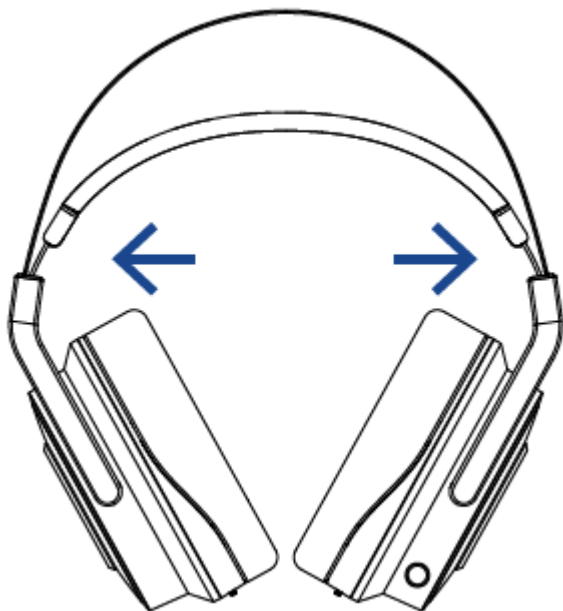
Вращайте колесико регулировки громкости, чтобы увеличить или уменьшить громкость микрофона. При достижении минимального или максимального уровня громкости вы услышите короткий звуковой сигнал.





## КАК ПРОДЛИТЬ СРОК СЛУЖБЫ ГАРНИТУРЫ

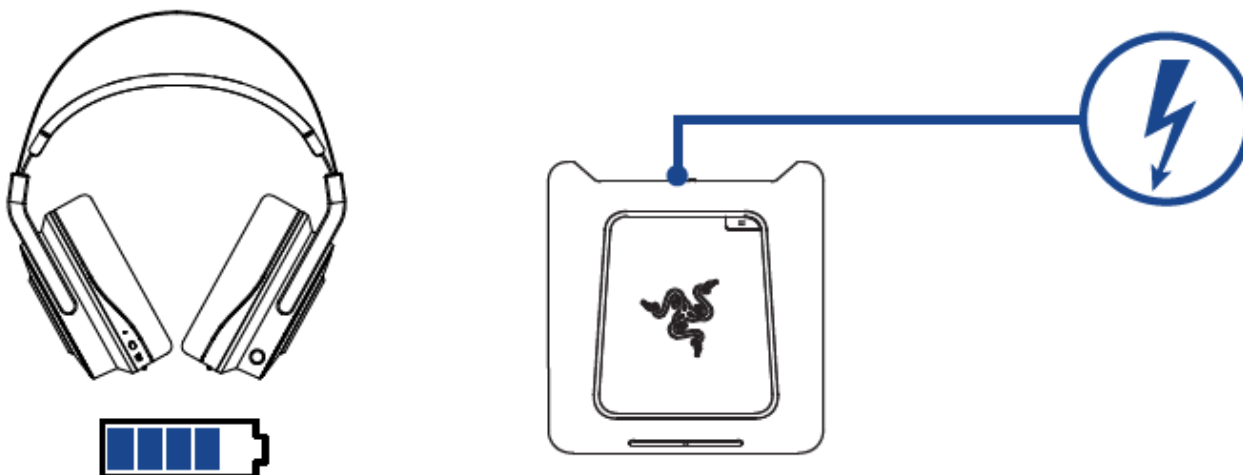
Рекомендуем аккуратно растянуть чашечки в стороны, прежде чем надевать гарнитуру. Это поможет уменьшить нагрузку на конструкцию. Старайтесь не растягивать оголовье слишком сильно.



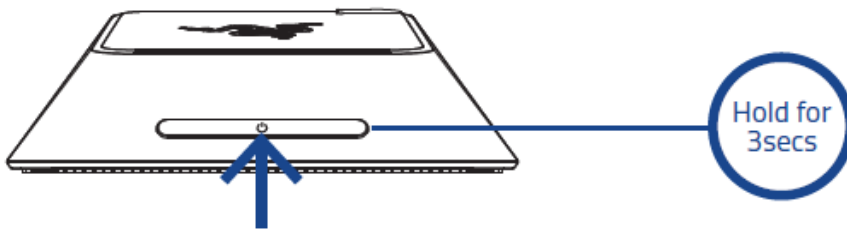
## ПОДКЛЮЧЕНИЕ НОВОЙ ГАРНИТУРЫ ИЛИ АУДИОКОНЦЕНТРАТОРА ОБЪЕМНОГО ЗВУЧАНИЯ 7.1

Если по какой-то причине вам потребуется присоединить новую гарнитуру или новый аудиоконцентратор, просто выполните следующие действия:

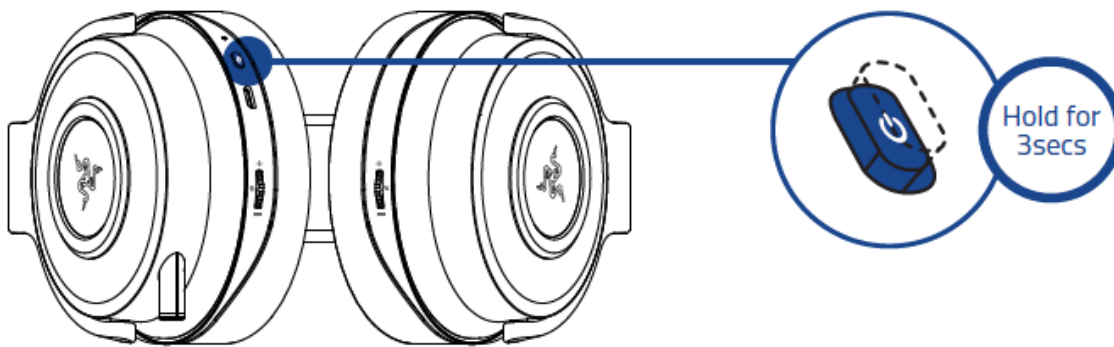
1. Убедитесь, что гарнитура заряжена, а аудиоконцентратор подключен к источнику питания.



2. Когда аудиоцентратор выключен, нажмите и удерживайте кнопку включения аудиоцентратора в течение минимум 3 секунд.

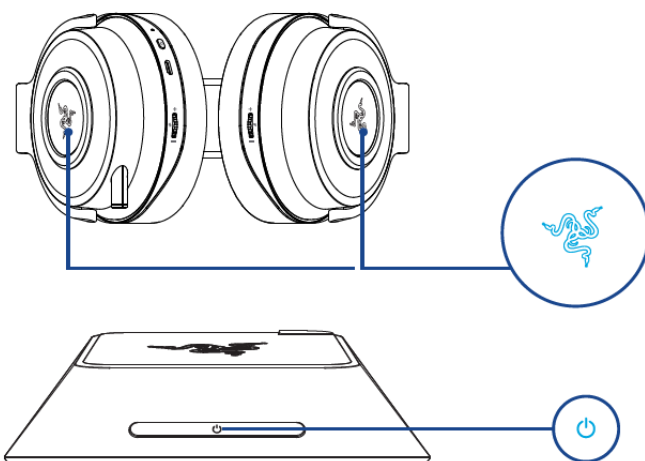


3. Когда гарнитура выключена, нажмите и удерживайте кнопку включения гарнитуры в течение минимум 3 секунд.



*Примечание. Индикатор питания на аудиоцентраторе, а также логотип Razer и светодиодный индикатор на гарнитуре начнут часто мигать, указывая на то, что устройства находятся в режиме подключения. Для ускорения подключения и повышения его устойчивости располагайте подключаемые устройства поблизости друг к другу. Если подключение к гарнитуре не выполнено, гарнитура автоматически выключится через несколько минут.*

4. Дождитесь окончания процесса подключения. Светодиодный индикатор аудиоцентратора и логотип Razer будут светиться зеленым.



---

## 7. БЕЗОПАСНОСТЬ И ТЕХНИЧЕСКОЕ ОБСЛУЖИВАНИЕ

### ПРАВИЛА ТЕХНИКИ БЕЗОПАСНОСТИ

Для обеспечения безопасности при использовании Razer Thresher Ultimate для PS4 рекомендуется следовать приведенным ниже правилам.

Если при работе с устройством возникли неполадки, которые не удалось устранить с помощью рекомендуемых действий, отключите устройство и позвоните по горячей линии Razer или посетите веб-сайт [razersupport.com](https://www.razer.com/support) для получения технической поддержки. Не пытайтесь выполнять обслуживание или ремонт устройства самостоятельно.

Не разбирайте устройство (это приведет к аннулированию гарантии). Не используйте устройство при нестандартной токовой нагрузке.

Не допускайте контакта устройства с жидкостью, сыростью или влагой. Пользуйтесь устройством только в разрешенном диапазоне температур: от 0°C до 40°C. Если температура выходит за пределы диапазона, выключите устройство, выньте вилку из розетки и дождитесь, когда температура установится на допустимом уровне.

Устройство изолирует внешние звуки даже на низкой громкости звучания, что снижает уровень контроля за окружающей обстановкой. Не следует использовать устройство во время выполнения действий, которые подразумевают необходимость слышать и реагировать на окружающие вас звуки.

Слишком высокая громкость звучания в течение продолжительного времени наносит вред вашему слуху. Кроме того, в ряде стран законодательно установлено, что уровень звукового давления в течение 8 часов не может превышать 86 дБ. Мы рекомендуем уменьшать громкость до комфортного уровня, если вы слушаете музыку достаточно долго. Берегите свой слух.

### ОБСЛУЖИВАНИЕ И ИСПОЛЬЗОВАНИЕ



Для поддержания гарнитуры Razer Thresher Ultimate для PS4 в рабочем состоянии требуется минимальное техническое обслуживание. Раз в месяц во избежание скопления грязи мы рекомендуем отключать устройство от компьютера и протирать мягкой тканью или ватным тампоном, смоченным в небольшом количестве теплой воды. Не используйте мыло или агрессивные чистящие вещества.

---

## 8. ЮРИДИЧЕСКАЯ ИНФОРМАЦИЯ

### ИНФОРМАЦИЯ О ЗАЩИТЕ АВТОРСКИХ ПРАВ И ИНТЕЛЛЕКТУАЛЬНОЙ СОБСТВЕННОСТИ

© Razer Inc., 2017 г. Все права защищены. Razer, логотип с изображением трехглавой змеи, девиз Razer, “For Gamers. By Gamers” , и логотип “Powered by Razer Chroma” являются товарными знаками или зарегистрированными товарными знаками корпорации Razer Inc. или ее дочерних компаний в США и других странах. Все остальные товарные знаки принадлежат соответствующим владельцам. Все остальные названия компаний и продуктов, упомянутые в тексте, могут являться товарными знаками соответствующих компаний.

«», «PlayStation» и «» являются зарегистрированными товарными знаками Sony Interactive Entertainment Inc. Все права защищены.

Windows и логотип Windows являются товарными знаками группы компаний Microsoft.

Mac OS, Mac и логотип Mac являются товарными знаками или зарегистрированными товарными знаками Apple.

Произведено по лицензии Dolby Laboratories. Dolby и символ из двух букв D являются товарными знаками Dolby Laboratories.

Компания Razer Inc. («Razer») может иметь авторские права, товарные знаки, секреты производства, патенты, заявки на патенты или иные права на объекты интеллектуальной собственности (зарегистрированные или незарегистрированные) в отношении продукции, описываемой в настоящем руководстве. Предоставление данного руководства не означает передачу лицензии на какие-либо из указанных авторских прав, товарных знаков, патентов или иных прав на объекты интеллектуальной собственности. Вид гарнитуры Razer Thresher Ultimate для PlayStation 4 (далее «Продукт») может отличаться от изображений, приведенных на упаковке или где-либо еще. Компания Razer не несет ответственности за подобные отличия или за любые возможные опечатки. Приведенная в документе информация может меняться в любое время без предварительного уведомления.

### ОГРАНИЧЕННАЯ ГАРАНТИЯ НА ПРОДУКТ

Самые новые действующие условия ограниченной гарантии на продукт приведены на веб-странице: [razerzone.com/warranty](https://razerzone.com/warranty).

## **ОГРАНИЧЕНИЕ ОТВЕТСТВЕННОСТИ**

Компания Razer ни при каких обстоятельствах не несет ответственности за упущенную выгоду, утраченную информацию или данные, а также за любой специальный, случайный, прямой или косвенный ущерб, нанесенный любым способом при распространении, продаже, перепродаже, использовании или невозможности использования Продукта. Ни при каких обстоятельствах компания Razer не несет ответственности за расходы, превышающие розничную стоимость Продукта.

## **ДОПОЛНИТЕЛЬНЫЕ РАСХОДЫ**

Во избежание недоразумений компания Razer ни при каких обстоятельствах не несет ответственности за дополнительные расходы, понесенные вследствие приобретения, кроме случаев, предварительного уведомления о возможности подобного ущерба, и ни при каких условиях компания Razer не несет ответственности за расходы, превышающие розничную стоимость Продукта.

## **ОБЩИЕ ПОЛОЖЕНИЯ**

Данные условия должны регулироваться и толковаться в соответствии с местным законодательством, действующим на территории, где был куплен Продукт. Если любое из условий данного Соглашения будет признано недействительным или неисполнимым, то такое условие (в той мере, в которой оно является недействительным или неисполнимым) не будет учитываться и будет считаться исключенным без ущерба для остальных условий. Компания Razer сохраняет за собой право внесения изменений в любые условия в любое время без предварительного уведомления.